

Anfragedatenblatt

Allgemeine Informationen zur Anfrage

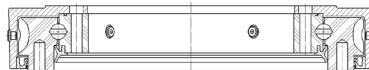
Anfragedatum:	Telefon:		
Firma:	E-Mail:		
Ansprechpartner:	Anwendung/Einsatzgebiet:		
Straße:	Gerät/Type:		
PLZ/Ort:	Benötigte Stückzahl:	Prototyp-Stückzahl:	Serienstückzahl:
Land:	Wunschliefertermin:	Losgröße:	

Beschreibung der Anwendung, in der das Getriebe eingesetzt werden soll

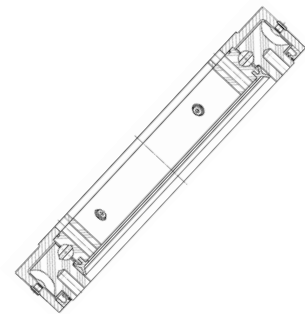
Lagerachse



horizontal

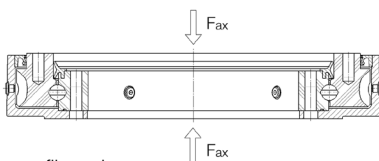


vertikal

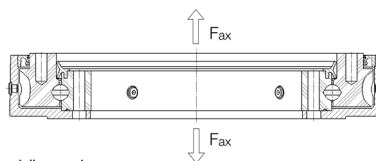


im Winkel
wechselnd

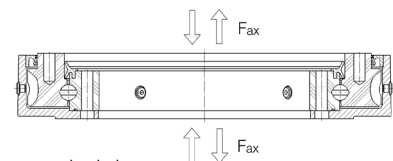
Lagerbelastungsrichtung



auffiegend



hängend



wechselnd

Schwenktriebe

Anfragedatenblatt

Betriebsbesonderheiten

Temperaturen, Genauigkeiten, min./max. Abmessungen, Umgebungsbedingungen, Vibrationen, Betriebsfaktor, Zeugnisse ...

Betriebsbelastungen

Lager	Einheit	Lastfall		
		Minimal	Normal	Maximal
Axiallast	kN			
Radiallast	kN			
Kippmoment	kNm			
Verzahnung				
Drehmoment	kNm			
Haltemoment	kNm			
Beschleunigungsmoment	kNm			
Leistungsdaten				
Abtriebsdrehzahl	1/min			
Schwenkzeit	min/h			
Schwenkzeit	h/Jahr			
Lebensdauer	h			

Antrieb

ohne			
hydraulisch		Bremse	Bewegungsabfrage
verfügbarer Druck (ΔP):	Bar	ja	ja
verfügbarer Volumenstrom (ΔQ):	l/min	nein	nein
elektrisch		Bremse	Bewegungsabfrage
DC		ja	ja
AC		nein	nein
Anschlussspannung:	V		
Netzfrequenz:	Hz		

Bei Rückfragen stehen wir gerne zur Verfügung!