

Technische Daten

Litronic-FMS II Planarsensor P78-E



Technische Daten

Geeignet für Einsatz in explosionsgefährdeten Bereich	Staub – Zone 22
Physikalisches Prinzip:	Kapazitätsbestimmung im Hochfrequenzstrefeld
Frequenz:	16 – 22 MHz
Messort:	Außerhalb Silo über Prallplatte, auf Band mit Gleitschuhschlitten, Rohre, Förderschnecken, Tank usw.
Messbereich:	0 – 100% Feuchtegehalt (Messfenster einstellbar)
Kapazitätsauflösung:	10 fF
Aktualisierungszyklus:	32,64 ms
Abtastrate Mittelwertzähler:	16 – 22 10 ⁶
Maximal erzielbare Messgenauigkeit: Bei optimaler materialspezifischer Kalibrierung, mit Mittelwertbildung bei idealem Fließverhalten mit Litronic-FMS II Auswerte-und Übergabemodul / PC-Software	+/- 0,05 % Feuchtegehalt
Messwertübertragung:	digital: RS-485, Multiprozessorprotokoll
max. Anzahl Sensoren am Bus:	16
maximale Bus Länge:	1200 m
Stromversorgung:	8..30V, 0.4 VA
Messbereich Temperaturmessung:	-10 – 90 °C
Messgenauigkeit Temperaturmessung:	+/- 0,5 °C
Betriebs- Umgebungstemperatur:	5 – 72 °C
Arbeitstemperatur Elektronik:	-20 – 80 °C
Lagertemperatur:	-25 – 80 °C
Schutzart:	IP68
Anschlussleitung Typ:	UNITRONIC®ROBUST C 7x0,14 geschirmt
Anschlussleitung Länge:	6 m
Verschleißschutz:	Zirkonoxid (ZrO ₂ Al ₂ O ₃)
Werkstoff Gehäuse / Flansch:	V4A 1.4404 (Option: 1.4571)

Technische Daten

Maße: \varnothing / Höhe:

78 / 53 / 57 mm

Gewicht ohne Kabel:

0,900 kg

Gewicht Spannflansch:

0,300 kg

Ex-Schutz

2014/34/EU ZELM 06 ATEX 3320X

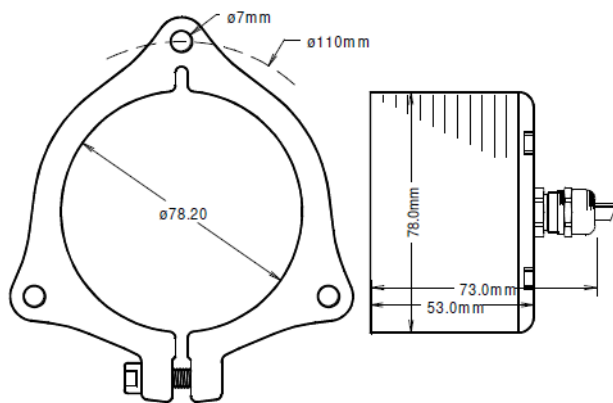
Ex-Kennzeichnung

 II 3D Ex tD A22 IP6x T85°C Dc

X Besondere Einsatzbedingungen beachten!

- Die Energieversorgung des Sensors darf nur mit dem Netzteil PH15-2406 (Id.Nr.10030513) oder mit Netzteil WAGO 787-1002 (Id.Nr.1116 9330) erfolgen
- Anschlussleitung darf nur bewegt werden, wenn Umgebungstemperatur über 5°C und unter 70°C liegt.
- Der Anschluss des Kabels muss, falls dieser innerhalb des explosionsgefährdeten Bereiches geschehen soll, nach Installation einen Schutzgrad von mind. IP-6x aufweisen oder einer anderen anerkannten Zündschutzart für diesen Bereich genügen.
- Der zulässige Umgebungstemperaturbereich beträgt -20°C bis +80°C

Maßbild:



Lochbild:

