

Perfuratriz

LB 24-270
Litronic®

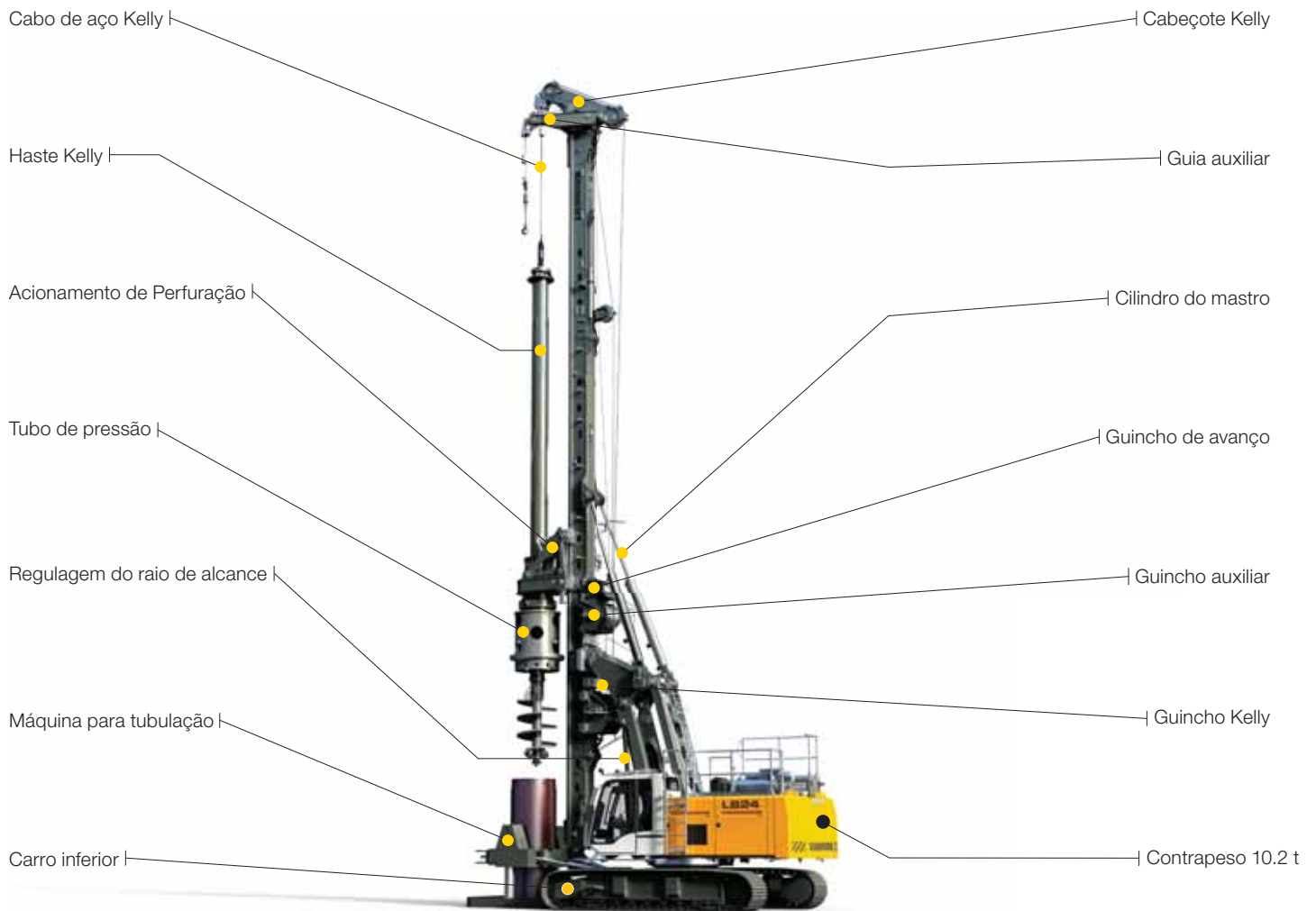
ptBR

LB 2003.05



LIEBHERR

Composição e características



A robusta máquina universal para amplas aplicações:

- Perfuração Kelly
- Perfuração hélice contínua
- Perfuração com deslocamento completo de material
- Perfuração estaca secante

O carro inferior oferece excelente estabilidade e baixa pressão sobre o solo.

O carro superior com pequeno raio de giro possibilita trabalhar em espaços confinados.

A cinemática paralela com amplo raio de trabalho permite o dobramento da torre para trás.

A torre rígida absorve altos torques e é equipada com um sistema de avanço da mesa de alta força de extração.

Todos os guinchos são montados na torre permitindo a vista direta do operador no guincho principal durante a operação.

Os acionamentos da série BAT combinam excelente torque com um ótimo conforto de operação.

O potente motor a diesel Liebherr é de baixa emissão e consumo graças à tecnologia SCR.

O controle Litronic com sistemas de assistência para o operador:

- Cruise Control durante a perfuração
- Joystick Control para todas as funções da máquina
- Sistema automático de sacudir e limpar as ferramentas
- Memória de inclinação da torre, etc.

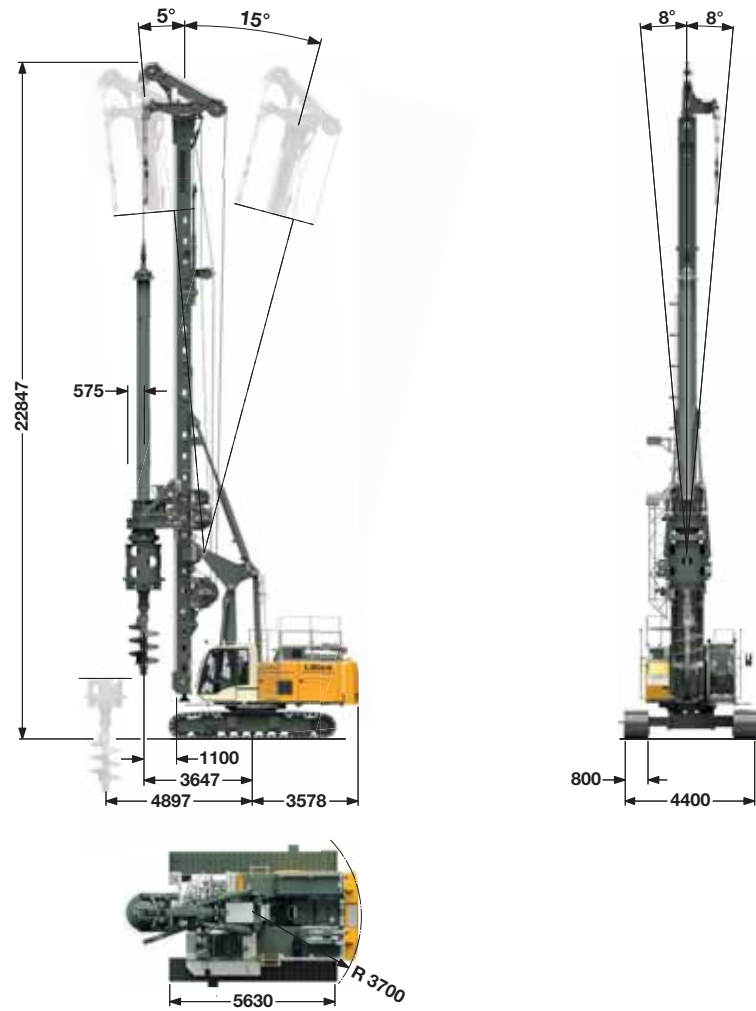
Soluções sofisticadas oferecem segurança durante a operação e manutenção da máquina:

- Design da cabine com ótima visibilidade
- Alertas sonoros e ópticos
- Passarelas no carro superior
- Corrimões no teto do carro superior
- Câmera de ré e lateral, etc.

Os elementos das hastes Kelly Liebherr oferecem grande sobreposições e assim menos desgaste.

Precisas e robustas camisas e ferramentas Liebherr oferecem um desempenho extraordinário.

Dimensões



Dados técnicos LB 24-270

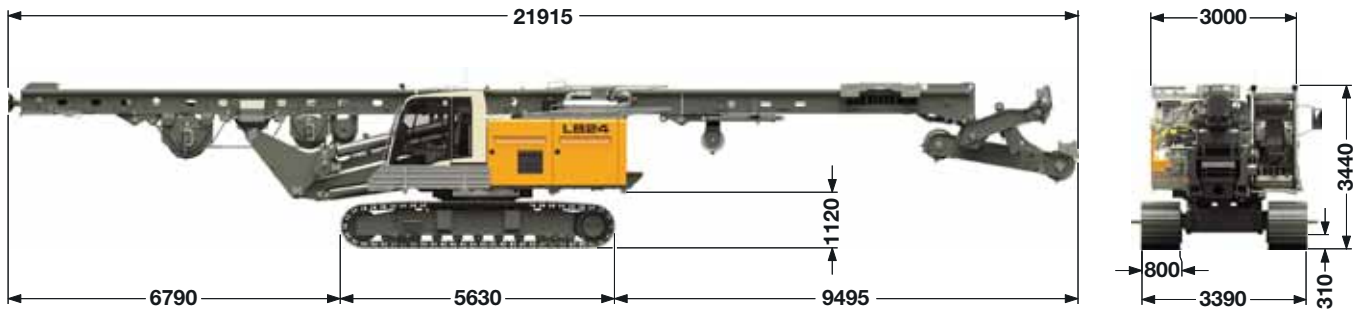
Altura total	22.85 m
Inclinação da torre ajustável contínua e independente	
Inclinação transversal	± 8°
Inclinação para frente	5°
Inclinação para trás	15°

Peso operacional

Peso total com esteiras com garra tripla de 700 mm	75.8 t
Peso total com esteiras com garra tripla de 800 mm	76.3 t
Peso total com esteiras com garra tripla de 900 mm	76.8 t

Os pesos operacionais compreendem a máquina base LB 24-270 (com acionamento de perfuração e haste kelly MD 28/3/24) e 10.2 t de contrapeso, sem equipamento para oscilação de camisas.

Medidas de transporte e pesos

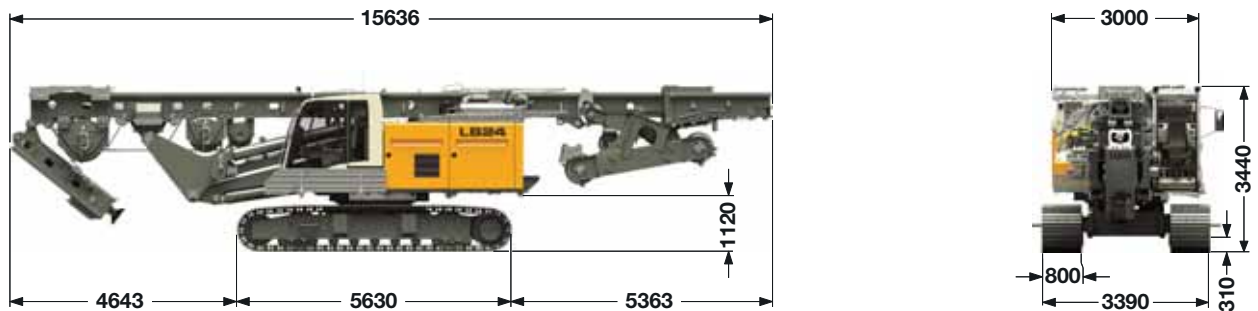


Transporte standard

inclui a máquina base (com tanque cheio e pronto para uso) com torre sem equipamentos de trabalho (como cabeçotes de perfuração, haste Kelly, etc.) e sem contrapeso.

Medidas e peso

Comprimento da torre	21.9 m
Peso total sem contrapeso	54.5 t



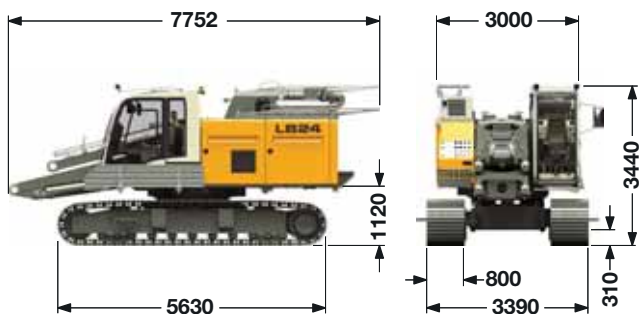
Opção de transporte com torre dobrável*

inclui a máquina base (com tanque cheio e pronto para uso) com torre sem equipamentos de trabalho (como cabeçotes de perfuração, haste Kelly, etc.) e sem contrapeso.

Medidas e peso

Comprimento da torre	15.6 m
Peso total sem contrapeso	54.8 t

*) Recomendado cilindro de dobramento para topo do mastro



Transporte da máquina base

tanque cheio e pronto para uso, sem contrapeso.

Peso de transporte ————— 35.2 t



Contrapeso

Equipamento opcional

Contrapeso ————— 10.2 t



Acionamento de perfuração

Opcional

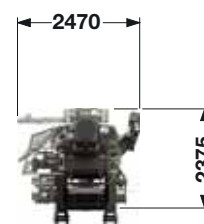
Peso de transporte
BAT 270 ————— 6.6 t



Transporte da torre

inclui a torre sem equipamentos de trabalho (por ex., cabeçote de perfuração, haste Kelly, etc.).

Os pesos podem variar dependendo do equipamento.
As figuras mostram algumas opções, que não estão incluídas no escopo de fornecimento padrão.



Medidas e peso

Comprimento da torre ————— 21.9 m
Peso total ————— 19.5 t
Peça inferior da torre ————— 1.3 t
Peça superior da torre com lança ————— 2.2 t

Acionamento de perfuração BAT 270 com sistema de amortecimento para haste Kelly

Quadro do redutor Motores de acionamento |

Acionamentos |

Haste Kelly |

Sistema de amortecimento Kelly |

Redutor |

Junta Cardan |

Tubo de pressão |



Engrenagem automática para melhor conforto de operação

- Não necessário parar para troca de marcha
- Sem interrupção durante o processo de perfuração
- Ajuste automático do torque
- Otimização contínua da velocidade
- Quatro áreas de velocidade ajustável eletronicamente

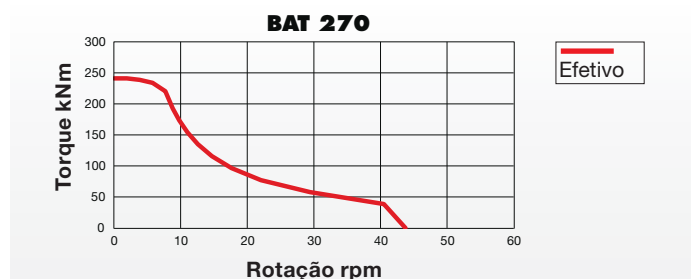
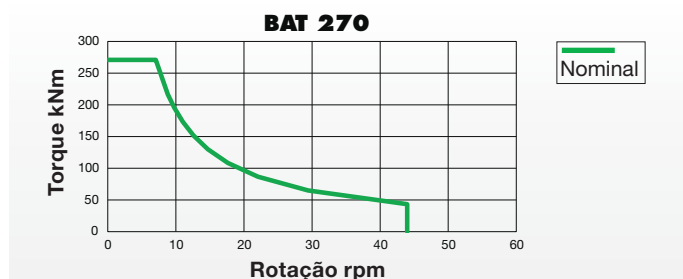
Altíssima disponibilidade devido a montagem facilitada

- Sem câmbio mecânico
- Maior disponibilidade graças a menos peças móveis

- Menos manutenção necessária
- Não necessária lubrificação pressurizada
- Sem transtorno devido bomba de lubrificação defeituosa
- Hidráulica simplificada
- Risco de vazamento hidráulico minimizado

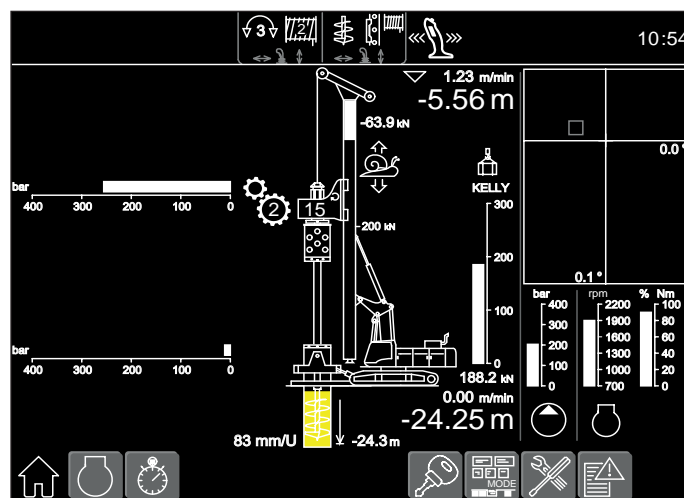
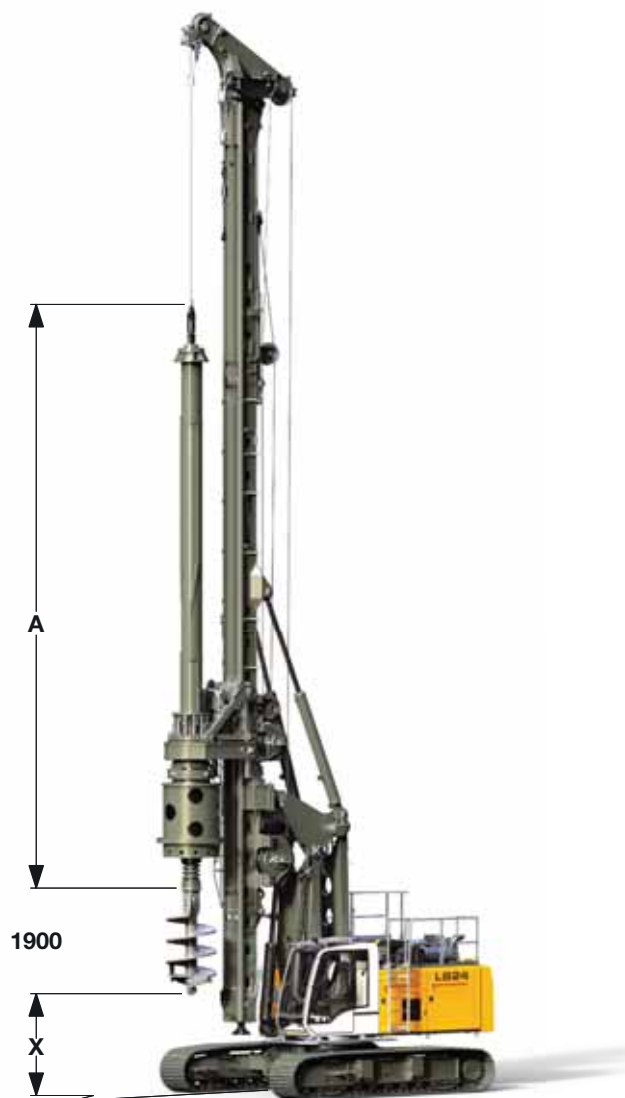
Flexibilidade devido ao design modular

- Adaptadores intercambiáveis para uso de outras hastes Kelly
- Intercambiáveis articulações do cardan para outros acionamentos
- Troca de equipamento fácil para outros métodos de operação



Perfuração Kelly

LB 24-270



Exibição para perfuração Kelly

Dados técnicos

Torque do acionamento de perfuração — 0 – 270 kNm

Rotação do acionamento de perfuração — 0 – 46 rpm

Dados de desempenho

Diâmetro máx. de perfuração* — 1900 mm sem camisa

Diâmetro máx. de perfuração* — 1500 mm com camisa

*) Outros diâmetros de perfuração sob consulta.

Outras hastes Kelly sob consulta.

Na utilização de uma máquina para tubulação, a medida X deve ser reduzida em 1500 mm.

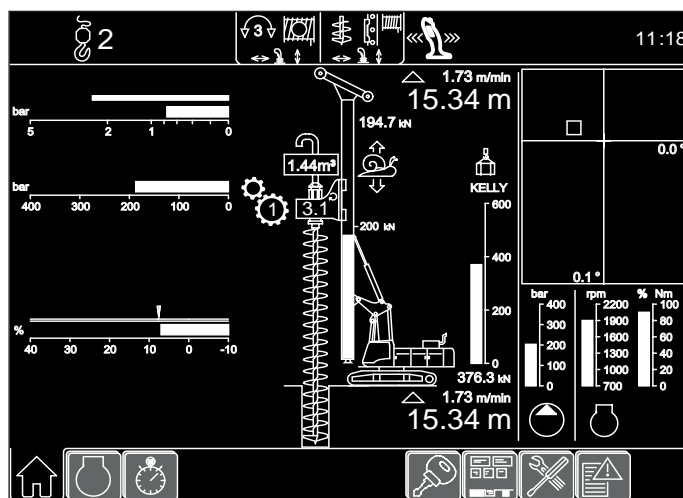
Hastes Kelly

	A	X	Profundidade de perfuração	Peso	Kelly Ø
	(mm)	(mm)	(m)	(t)	(mm)
MD 28/3/24	9880	8500	22.0	5.0	419
MD 28/3/27	10880	7500	25.0	5.5	419
MD 28/3/30	11880	6500	28.0	5.9	419
MD 28/3/33	12880	5500	31.0	6.4	419
MD 28/3/36	13880	4500	34.0	6.8	419
MD 28/4/36	11450	6900	34.0	7.2	419
MD 28/4/42	12950	5400	40.0	8.1	419
MD 28/4/48	14450	3900	46.0	9.0	419
MD 28/4/54	15950	2400	52.0	9.8	419
MD 28/4/60	17450	900	58.0	10.7	419

Perfuração com hélice contínua



Trado de perfuração com guia



Tela de exibição para perfuração com hélice contínua

Dados técnicos

Torque do acionamento de perfuração	0 – 270 kNm
Rotação do acionamento de perfuração	0 – 46 rpm

Dados de desempenho

Profundidade de perfuração com limpador de hélice*	14.4 m
Profundidade de perfuração com extensão Kelly de 6 m sem limpador de hélice	20.4 m
Força de tração máx. (guincho de avanço e guincho Kelly)	720 kN
Diâmetro máx. de perfuração**	1000 mm

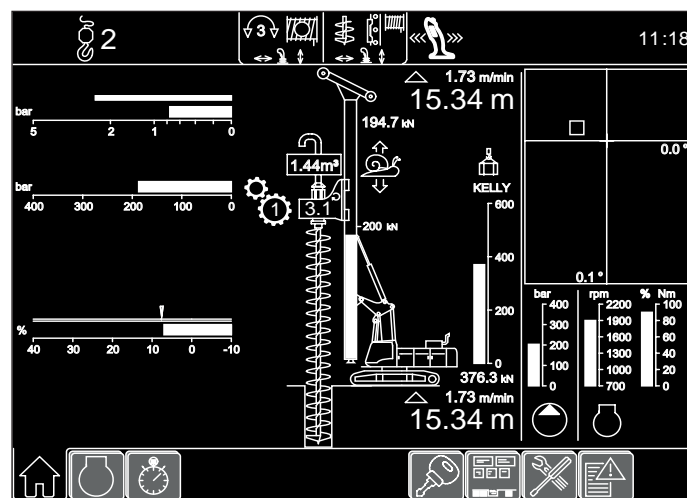
*) Sem extensão Kelly

**) Outros diâmetros de perfuração sob consulta

Perfuração de deslocamento completo do material



Trado de deslocamento completo com guia



Tela de exibição para perfuração de deslocamento completo

Dados técnicos

Torque do acionamento de perfuração ————— 0 – 270 kNm

Rotação do acionamento de perfuração ————— 0 – 44 rpm

Dados de desempenho

Profundidade de perfuração* ————— 15 m

Profundidade de perfuração com extensão Kelly de 6 m — 21 m

Máxima força de extração ————— 720 kN

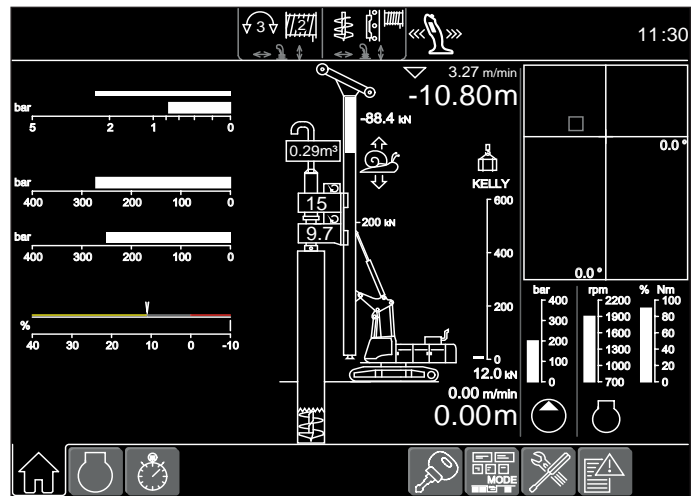
Máxima força de compressão ————— 150 kN

Diâmetro máx. de perfuração* ————— 500 mm

*) Outros diâmetros de perfuração sob consulta

Acionamento duplo de perfuração

Tipo DBA 80



Exibição para acionamento duplo de perfuração

Dados técnicos

Torque do acionamento de perfuração I — 1ª marcha	83 kNm
Rotação do acionamento de perfuração I — 1ª marcha	16 rpm
Torque do acionamento de perfuração I — 2ª marcha	41 kNm
Rotação do acionamento de perfuração I — 2ª marcha	32 rpm
Torque do acionamento de perfuração II — 1ª marcha	62 kNm
Rotação do acionamento de perfuração II — 1ª marcha	21.5 rpm
Torque do acionamento de perfuração II — 2ª marcha	31 kNm
Rotação do acionamento de perfuração II — 2ª marcha	43 rpm

Dados de desempenho

Diâmetro máx. de perfuração*	610 mm
Profundidade máx. de perfuração sem protetor da mangueira	15 m
Força de tração máxima	450 kN

*) Outros diâmetros de perfuração devem ser consultados

Dados Técnicos



Motor

Potência de acordo com ISO 9249, 320 kW (429 hp) em 1700 rpm
Tipo ————— Liebherr D 936 A7-04
Tanque de combustível - 700 l de capacidade do tanque com indicação contínua de nível e de reserva
O motor segue certificação de exaustão EPA/CARB Tier 4f ou 97/68 EC Stage IV e NRMM.



Instalação hidráulica

Através de uma transmissão flangeada diretamente ao motor diesel as bombas principais são acionadas. São usadas bomba de pistão axial com deslocamento variável em circuito aberto, que fornecem óleo somente quando necessário (controle de energia sob demanda). Para interceptar picos de pressão hidráulica, foi integrado um dispositivo automático de corte de pressão. Isto protege as bombas e economiza combustível.

Bombas para equipamentos de trabalho ————— 2x 270 l/min
Bomba separada para cinemática ————— 130 l/min
Capacidade do tanque hidráulico ————— 600 l
Pressão de trabalho máx. ————— 350 bar

A limpeza do óleo hidráulico acontece através de filtros de pressão e de retorno com monitoramento eletrônico. Eventuais contaminações são indicadas na cabine. É possível utilizar óleos sintéticos ecologicamente corretos.



Mecanismo de translação

Acionamento do mecanismo de translação através de motor hidráulico de pistões axiais, freio de lamelas liberado hidraulicamente, mecanismo de translação isento de manutenção, tensionamento hidráulico das correntes.

Velocidade de translação ————— 0 – 1.45 km/h
Força de tração do mecanismo de translação ————— 694 kN
Largura das esteiras com garras triplas ————— 800 mm
Largura de transporte ————— 3400 mm

Opção:
Largura das esteiras com garras triplas ————— 700 mm
Largura de transporte ————— 3000 mm
Largura das esteiras com garras triplas ————— 900 mm
Largura de transporte ————— 3500 mm



Mecanismo de giro

Coroa de giro com três carreiras de roletes, com dentes externos e um mecanismo de giro. Motores de pistões axiais, freio de lamelas liberados hidraulicamente, redutor planetário, pinhão de giro, mecanismo de giro de precisão com faixas de velocidades de giro pré-selecionáveis através de chave seletora. Velocidade do mecanismo de giro 0 – 3.5 rpm, ajustável sem escalonamento.



Controle

O controle desenvolvido e produzido pela Liebherr foi concebido para faixas extremas de temperaturas e para a aplicação pesada em canteiro de obras. Todas as indicações são exibidas em uma tela com alta resolução. Um modem GSM/GPRS permite a consulta remota de dados das máquinas e indicações de falhas. Para alcançar uma imagem específica da aplicação nos diversos tipos de uso, são criados vários planos focais.

O monitoramento e exibição de todos os sensores também ocorrem eletronicamente. Indicações de falhas são exibidas ao operador em texto simples na tela (português). Um controle eletro-hidráulico proporcional contínuo permite a condução simultânea de todos os movimentos. A operação acontece através de dois computadores. O controle por pedal do compartimento do motorista pode ser mudado através de duas alavancas em um controle manual.

Opção:

PDE®: Registro de dados do processo



Guincho Kelly com queda livre

Tração efetiva do cabo (2ª camada) ————— 200 kN
Diâmetro do cabo ————— 28 mm
Velocidade do cabo ————— 0-85 m/min



Guincho auxiliar

Tração efetiva do cabo (1ª camada) ————— 80 kN
Diâmetro do cabo ————— 20 mm
Velocidade do cabo ————— 0-80 m/min



Sistema de avanço

Força de avanço (push/pull) ————— 320/320 kN
Tração do cabo (efetiva) ————— 160 kN
Diâmetro do cabo ————— 24 mm
Percurso ————— 16 m
Velocidade do cabo ————— 0-78 m/min

Os guinchos se destacam pela construção compacta e pela fácil montagem. Redutor planetário de baixa manutenção, imerso em óleo. Suporte de carga através da instalação hidráulica, segurança adicional através de freio de lamelas carregado por mola (freio de parada). Todas as trações dos cabos são valores efetivos. O grau de efeito total de aprox. 25% já foi considerado.



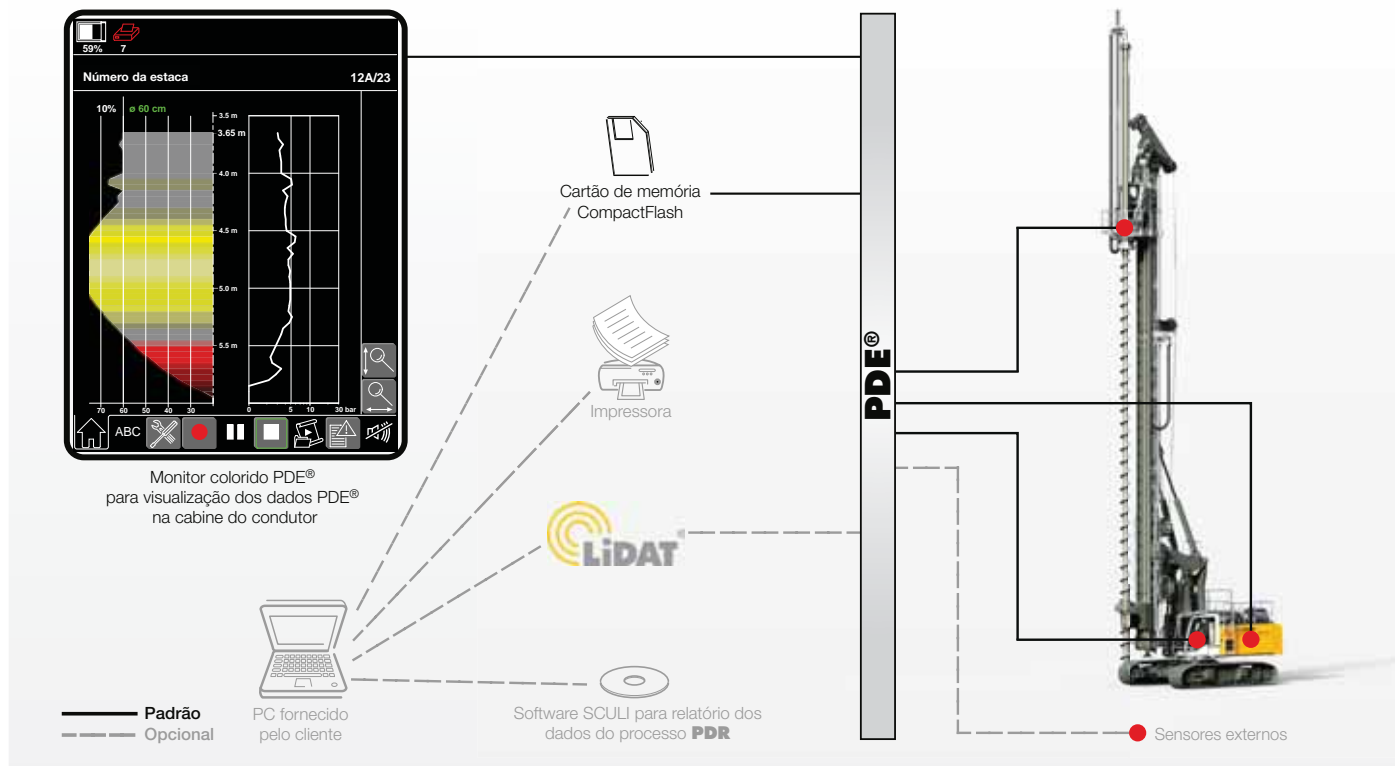
Emissão sonora

As emissões sonoras correspondem à diretiva 2000/14/EC.

Nível de pressão sonora L_{PA} garantido dentro da cabine ——— 75 dB(A)
Nível de pressão sonora L_{WA} garantido ————— 112 dB(A)
Vibração transmitida ao sistema braço-mão do operador da máquina ————— < 2.5 m/s²
Vibração transmitida para todo corpo do operador da máquina ————— < 0.5 m/s²

Registro de dados do processo - PDE® (equipamento adicional)

Com o registro de dados do processo PDE® da Liebherr, os dados relevantes do processo são registrados permanentemente durante a operação.



Dependendo do tipo de operação, os dados registrados e processados são reproduzidos na tela sensível ao toque PDE® na cabine do operador, como por exemplo, estacas de concreto moldadas em loco.

Através desta tela sensível ao toque também é feita simultaneamente a operação do PDE®. O operador do equipamento pode inserir os diferentes detalhes (por ex., nome do canteiro de obras, número da estaca, etc.) e iniciar e interromper as gravações. Para cada ciclo de iniciar-interromper executado no PDE® uma gravação é gerada em um cartão de memória CompactFlash.

O PDE® pode ser configurado de várias formas, por exemplo, para a conexão de sensores externos, para a geração de um protocolo simples com arquivo gráfico e/ou para uma impressão diretamente na cabine do condutor.

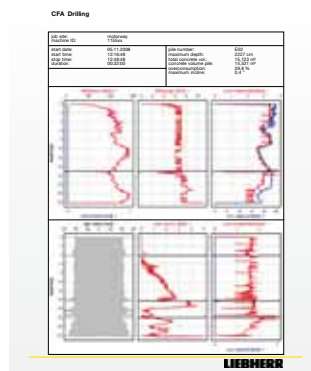
Relatório de dados do processo - PDR (equipamento adicional)

Com o software SCULI PDR é possível uma avaliação abrangente dos dados e a geração de relatórios em um PC.

Gerenciamento dos registros - Os registros gerados pelo sistema PDE® podem ser importados e gerenciados no SCULI PDR. A importação de dados pode ser feita diretamente do cartão CompactFlash ou através do sistema telemático LIDAT da Liebherr. Através das funções de filtro podem ser encontrados determinados registros de um determinado dia ou de um determinado canteiro de obras.

Visualização dos dados - Os dados de um registro são representados em forma de tabela. Resumos de vários registros resultam, por exemplo, no consumo total de concreto ou na profundidade média. Além disso, está disponível um editor de diagramas para análises rápidas.

Geração de relatórios - O gerador de relatórios é a parte central do SCULI PDR que permite a geração de relatórios individuais. Estes podem ser impressos diretamente ou também ser salvos como PDF. Os tamanhos, cores, largura do traço ou logomarcas podem ser configuráveis como desejado. Além disso, os relatórios podem ser apresentados em vários idiomas, como Inglês ou no idioma local.



Liebherr-Werk Nenzing GmbH

Dr. Hans Liebherr Str. 1, 6710 Nenzing/Austria
Tel.: +43 50809 41-473, Fax: +43 50809 41-499
crawler.crane@liebherr.com, www.liebherr.com
facebook.com/LiebherrConstruction