

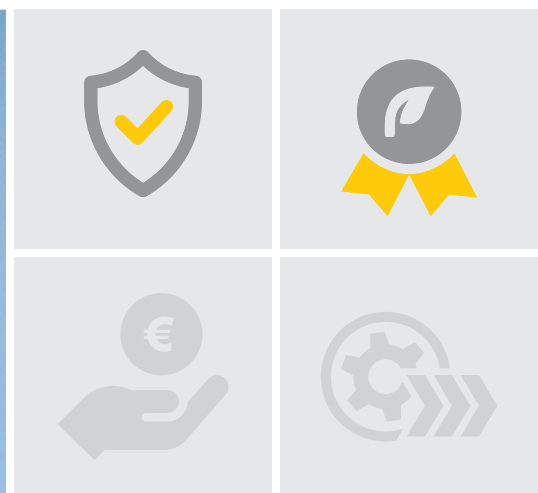
Service après-vente Liebherr

# Équipement additionnel : Affichage et surveillance de la pression au sol

FR

Équipement additionnel pour :

LR 1100 – LR 1001.01.05 / 06  
LR 1130 – LR 1002.03.05 / 06  
LR 1160 – LR 1003.03.05 / 06  
LR 1200 – LR 1004.02.05 / 06  
LR 1250 – LR 1004.02.05 / 06  
LR 1300 – LR 1006.01.05 / 06



# LIEBHERR

# Pression au sol pendant les applications de levage



Cette illustration montre un exemple de répartition de la pression au sol pendant l'utilisation de l'engin. Vous trouverez à la page 3 un exemple d'affichage réel de la pression au sol sur le moniteur.

# Affichage et surveillance de la pression au sol pour plus de sécurité et un meilleur confort de conduite

La capacité portante du sol et la surveillance de la pression au sol sont décisives pour la sécurité de fonctionnement de la grue. Lors de l'utilisation d'une grue, la pression au sol change constamment. Sur de nombreux chantiers, la nature prédominante du sol définit une valeur limite de sollicitation du sol. Grâce au nouvel équipement additionnel Liebherr, le conducteur peut entrer la valeur limite de pression au sol di-

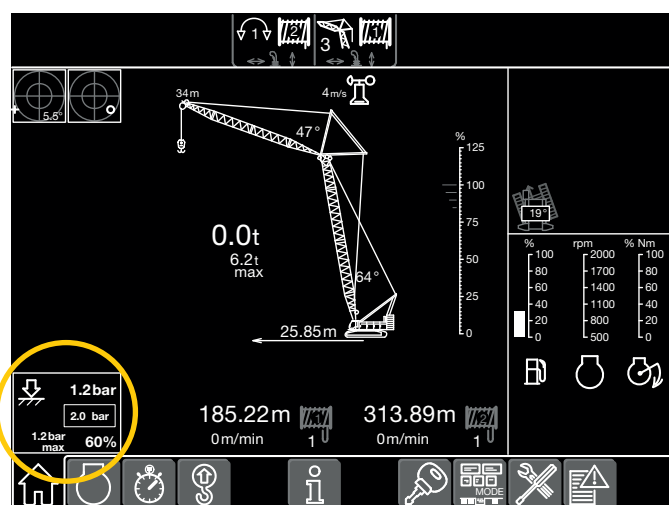
rectement sur son moniteur. Après avoir entré ce paramètre, le conducteur reçoit des signaux d'avertissement visuels et sonores dans la cabine dès que la valeur limite est atteinte. La charge du crochet, la position de la flèche ainsi que l'angle de rotation sont pris en compte dans ce calcul.

## Caractéristiques

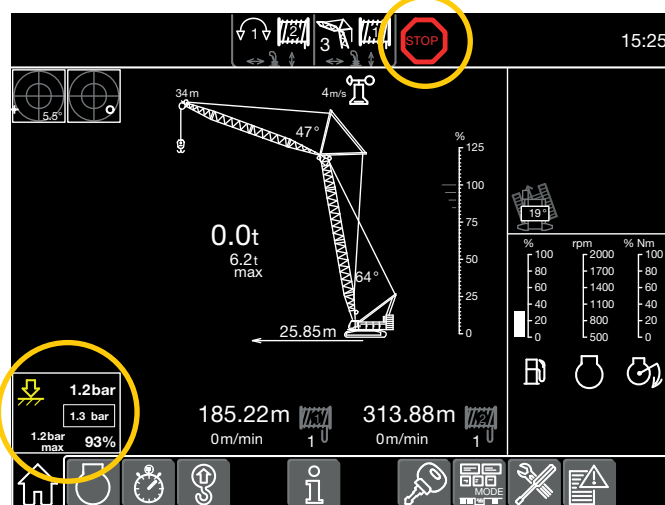
- La pression au sol actuelle est calculée en temps réel.
- La valeur limite de pression au sol peut être préréglée au cas par cas.
- Le rendement est calculé en continu et s'affiche sur le moniteur dans la cabine du conducteur.
- Si la pression au sol se rapproche de la valeur spécifiée, un avertissement sonore et visuel est émis.

## Vos avantages

- Renforcement de la sécurité sur le chantier, car la nature prédominante du sol est prise en compte.
- Amélioration du confort de conduite grâce à un affichage précis d'informations et de signaux d'avertissement.
- Prévention de situations critiques ou difficiles.
- Utilisation facile et intuitive dans la cabine du conducteur.



La pression au sol actuelle s'affiche en temps réel sur le moniteur dans la cabine du conducteur.



Si la pression au sol se rapproche de la valeur spécifiée, un avertissement sonore et visuel est émis.

# Le Groupe Liebherr



## Grande gamme de produits

Le Groupe Liebherr est l'un des plus grands constructeurs de machines de travaux publics dans le monde. Les produits et services Liebherr sont axés sur la rentabilité et sont reconnus dans de nombreux autres domaines : réfrigérateurs et congélateurs, équipements pour l'aviation et les chemins de fer, machines-outils ainsi que grues maritimes.

## Profit maximal pour le client

Dans tous les secteurs de produits, nous proposons des gammes complètes avec de nombreuses variantes d'équipement. Leur évolution technique et leur qualité reconnue offrent aux clients Liebherr la garantie d'un profit maximum.

## Compétence technologique

Afin de répondre au niveau de qualité élevé de ses produits, Liebherr attache beaucoup d'importance à maîtriser en interne les compétences essentielles. C'est pourquoi les composants majeurs sont élaborés et produits par Liebherr ; c'est le cas, par exemple, des systèmes de commande et d'entraînement des machines de travaux publics.

## Mondial et indépendant

L'entreprise familiale Liebherr a été fondée en 1949 par Hans Liebherr. Depuis, l'entreprise n'a cessé de croître pour être, aujourd'hui, un groupe de presque 44 000 collaborateurs travaillant dans plus de 130 sociétés réparties sur les cinq continents. Le groupe est chapeauté par la société Liebherr-International AG dont le siège est à Bulle (Suisse) et dont les détenteurs sont les membres de la famille Liebherr.

[www.liebherr.com](http://www.liebherr.com)

Trouvez un partenaire SAV près de chez vous:



**Liebherr-Werk Nenzing GmbH**

Dr. Hans Liebherr Str. 1, 6710 Nenzing/Autriche

Tél.: +43 50809 41-464

[lwn.constructionmachinery.cs@liebherr.com](mailto:lwn.constructionmachinery.cs@liebherr.com)

[facebook.com/LiebherrConstruction](https://facebook.com/LiebherrConstruction), [www.liebherr.com](http://www.liebherr.com)