
Para misturas da mais alta qualidade

Flexível e eficiente

LIEBHERR

Misturadores de eixo vertical

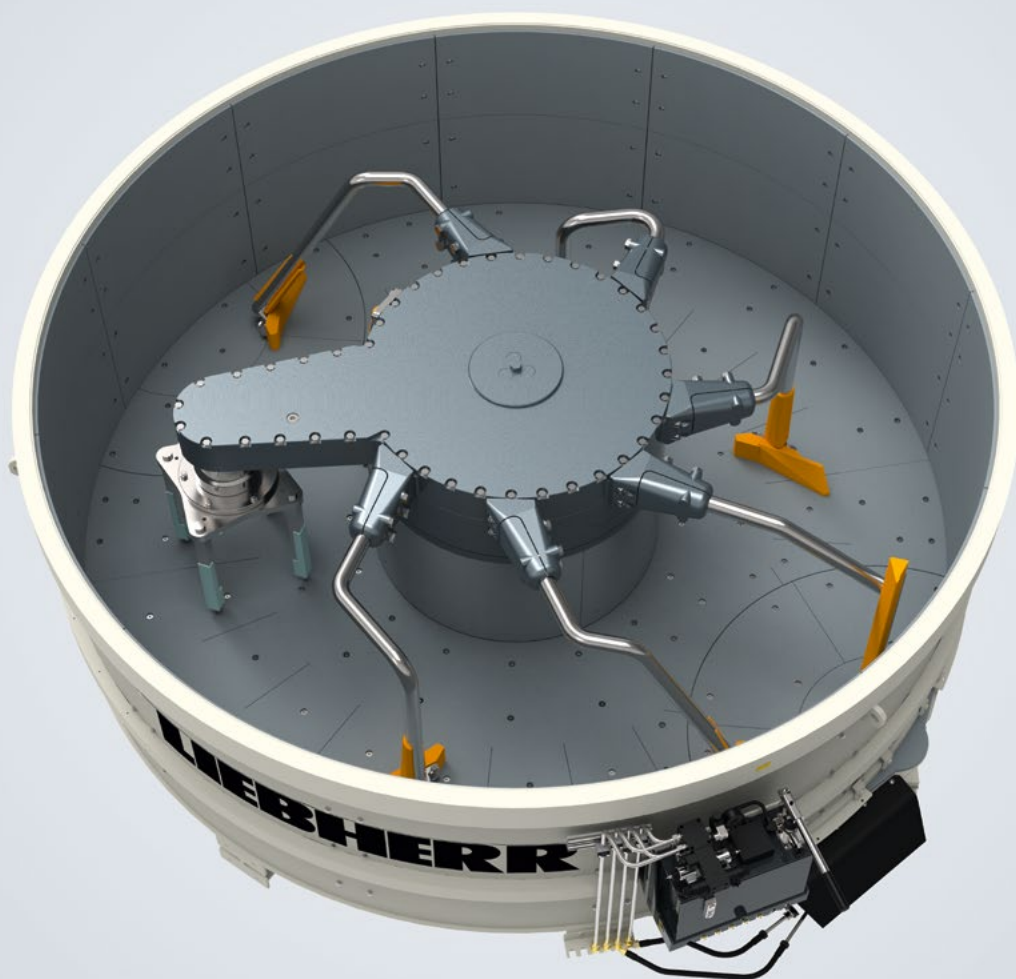


Misturadores de eixo vertical

Para todas as aplicações

Da mistura básica até a mais complexa

Com opcionais versáteis, os diversos modelos de misturador de eixo vertical são ideais para qualquer tarefa de mistura, do concreto mais simples até o concreto de alto desempenho. Independentemente da tarefa de mistura, o misturador de eixo vertical Liebherr proporcionará a mistura ideal.



RIM 1.5-M

Perfeita para qualquer posição de instalação

- Entradas de materiais e comportas de descarga podem ser projetadas em diversas configurações para que o misturador se adeque a qualquer posição de instalação
- Vários misturadores podem ser integrados a uma central de concreto
- Instalação do misturador no nível do solo também é possível

Opcionais

Limpeza com alta pressão, sensor de umidade, placas fundidas, revestimentos com reforço de LVP, sistema de lubrificação central, revestimento de cerâmica e outros opcionais sob solicitação.



Câmara de mistura anelar para concretos da mais alta qualidade

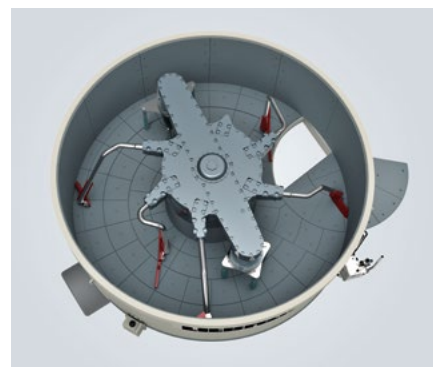
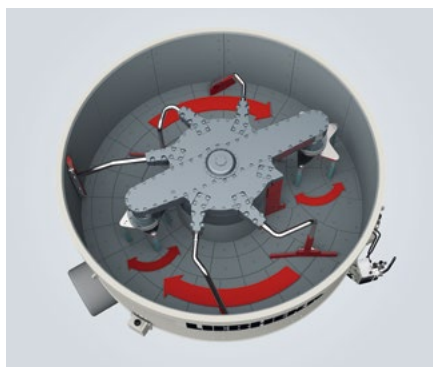
- Sem perdas de material.
- As ferramentas especiais de agitação homogeneizam a mistura perfeitamente.

Boa acessibilidade

- As engrenagens e os motores demandam pouca manutenção e ficam posicionados embaixo do misturador.
- Excelente acessibilidade para limpeza e manutenção.

Até três portas de descarga

- Amplas aberturas no misturador e alinhamento especial das ferramentas de mistura resultam em descarga rápida.
- Disponível com até três comportas de descarga.



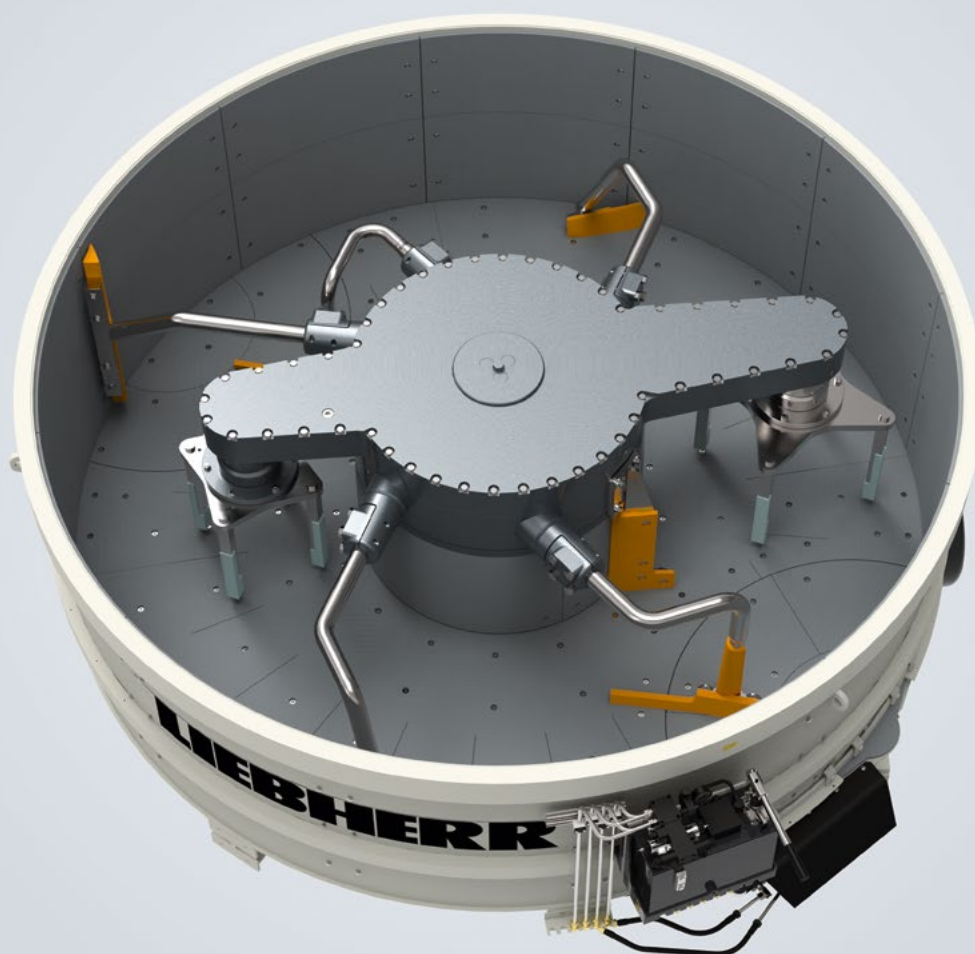
R / RIM-M / RIM-D

Tamanhos e equipamentos flexíveis

Tamanhos adequados para todas aplicações

Os misturadores de eixo vertical estão disponíveis com capacidades entre 0,5 m³ e 3,0 m³, para se adequarem a todas as aplicações.

O sistema de agitação permitem que operações de mistura exigentes sejam realizadas com facilidade.

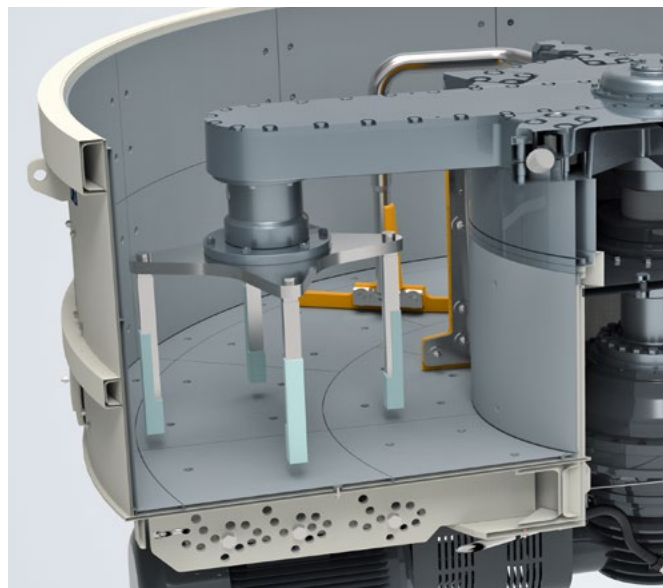


RIM 3.0-D

Sistema de agitação eficiente reduz tempo de mistura

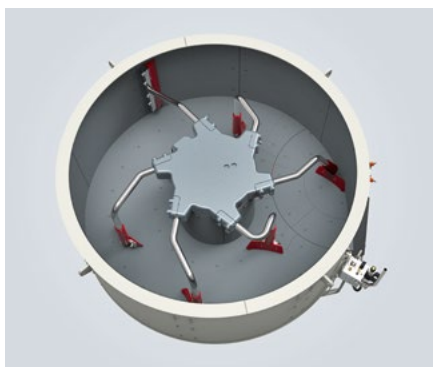
Alta entrada de energia devido à velocidade dos agitadores

- O agitador homogeneiza totalmente o concreto
- O arranjo vertical das hastes do agitador garante que a energia seja aplicada por toda a área do misturador
- Tempos de mistura mais curtos
- Maior economia de cimento



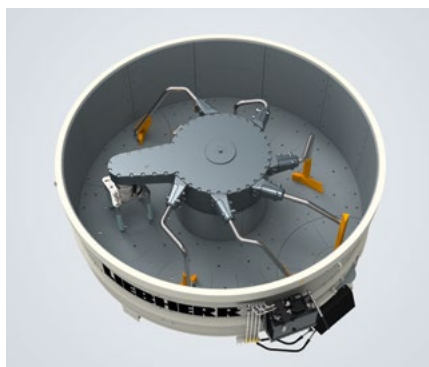
Tipo R

- Desenvolvida para todos os tipos de mistura.
- O arranjo das ferramentas de mistura é otimizado para misturar matéria-prima de forma rápida e eficiente para obter o resultado esperado.



Tipo RIM-M

- As ferramentas de agitação garantem intensa performance de mistura, inclusive para receitas exigentes.
- O agitador homogeneiza e trabalha a mistura mais rapidamente.



Tipo RIM-D

- Esse modelo é equipado com dois agitadores de concreto de alto padrão.
- A mais alta eficiência combinada com curtos tempos de mistura.



RIV 2.5-D

Para concretos de alto desempenho

Velocidades variáveis para requisições especiais

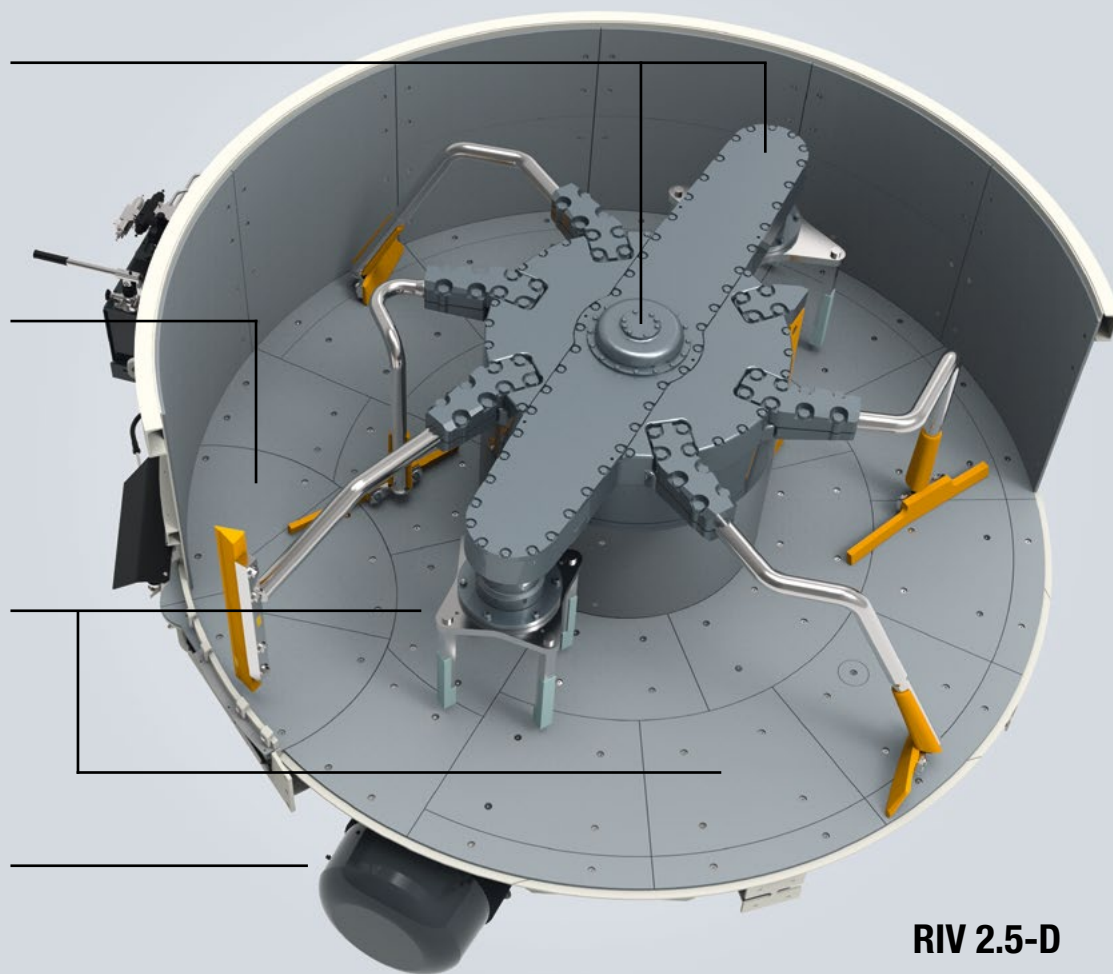
As velocidades variáveis do novo misturador de eixo vertical RIV 2.5-D permitem que sejam atingidos os mais altos padrões na produção de concreto de alto desempenho. Ótima flexibilidade para todos os parâmetros de mistura, permite que diversos tipos de mistura possam ser produzidos de maneira eficiente.

- Acionamentos independentes

- Tempos de descarga rápidos

- Concreto de alta qualidade

- Boa acessibilidade



RIV 2.5-D

Sistema com velocidade variável

Dois motores elétricos de alta performance acionam a unidade principal de mistura e o sistema de agitação mecanicamente de forma independente. Com os inversores de frequência, a velocidade dos motores podem ser ajustadas individualmente durante a mistura. A velocidade pode, dessa forma, ser variada durante todo o processo, seja no enchimento, durante o tempo de misturas seca e úmidas, ou no descarregamento do concreto.

O sistema com velocidade variável garante alta qualidade e eficiência durante o processo de mistura. Esse misturador é capaz de misturar todos os tipos de concreto, inclusive de alto desempenho ou concretos especiais.



Dois acionamentos

- Diferentes acionamentos para variados requisitos de performance das diferentes ferramentas de mistura.
- Grandes motores desenvolvidos para as demandas mais exigentes.

Concreto de alta qualidade

Design perfeito das ferramentas de mistura e altas velocidades de agitação garantem concreto de alta qualidade.

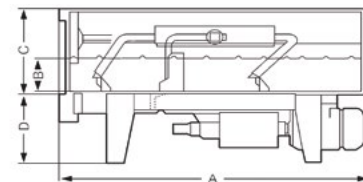
Aplicações

- Concreto de alto desempenho
- Concreto auto-consolidável
- Todos requisitos dos pré-fabricados, como por exemplo, para torres de geração de energia eólica ou construções de túneis
- Concreto especial
- Concreto colorido



Misturadores de eixo vertical

Informações técnicas



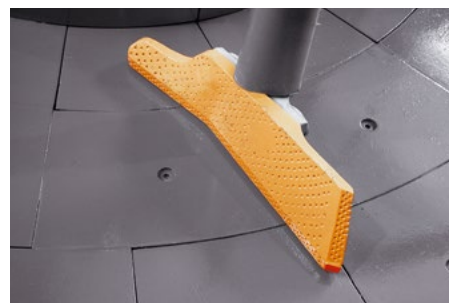
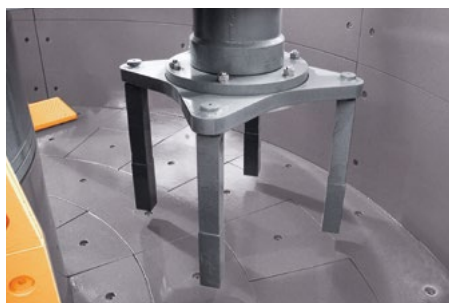
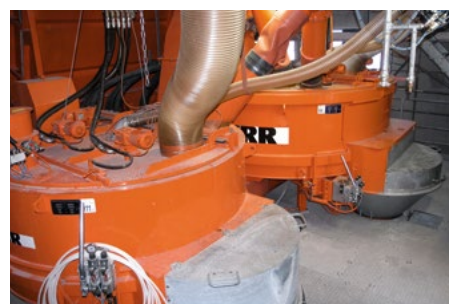
Tipos		0.5	1.0	1.5	2.0	2.25	2.5	3.0
R (sem agitador)		✓	✓	-	-	-	-	-
RIM-M (agitador mecânico mono)		✓	✓	✓	✓	✓	✓	-
RIM-D (agitador mecânico duplo)		-	-	✓	✓	✓	✓	✓
RIV-M (agitador mecânico mono com velocidade variável)		✓	✓	-	-	-	-	-
RIV-D (agitador mecânico duplo com velocidade variável)		-	-	✓	✓	✓	✓	-

		0.5	1.0	1.5	2.0	2.25	2.5	3.0
Capacidade nominal em conformidade com DIN 459, parte 1	m³	0,5	1,0	1,5	2,0	2,25	2,5	3,0
Capacidade de enchimento	l	750	1500	2250	3000	3375	3750	4500
Dimensão	A / B C / D	mm 2126 / 275 845 / 560	2425 / 375 952 / 585	3500 / 482 1043 / 750	3500 / 482 1043 / 750	3500 / 482 1043 / 750	3500 / 482 1043 / 750	3922 / 462 1013 / 750
Peso	t	2,9 - 3,7	4,3 - 4,7	7,4 - 8,7	8,1 - 8,8	9,6 - 11,2	11,5 - 12,3	12,6

R / RIM		R / RIM	R / RIM	RIM	RIM	RIM	RIM	RIM
Potência do motor principal	kW	22 / 30	37 / 48	55	75	90	110	132
Faixa de rotação do misturador	rpm	26 / 26	26 / 26	20	20	20	21	21
Faixa de rotação do agitador	rpm	- / 135	- / 135	120	120	120	120	100

RIV*		RIV*	RIV*	RIV*	RIV*	RIV*	RIV*	
Potência do motor principal	kW	30	55	75	90	110	132	-
Potência do motor de agitação	kW	22	30	45	55	75	75	-
Faixa de rotação do misturador	rpm	0-39	0-39	0-31	0-31	0-31	0-31	-
Faixa de rotação do agitador	rpm	+/- 260	+/- 260	+/- 230	+/- 230	+/- 230	+/- 230	-

*Velocidade periférica máxima = 13,5 m/s



Liebherr-Mischtechnik GmbH
 Postbox 145 • 88427 Bad Schussenried,
 Germany • Phone +49 7583 949-0
 info.lmt@liebherr.com • www.liebherr.com

Liebherr Brasil Ltda.
 Rua Dr. Hans Liebherr, 1 • Vila Bela • CEP 12522-625 • Guaratinguetá, SP
 Phone +55 12 2131 4200
 info.lbr@liebherr.com • www.liebherr.com.br

Sujeito a alterações técnicas.
 LMT-8203 119_05_11_22_ptBR