

Bohrgerät

LB 44-510

Litronic®

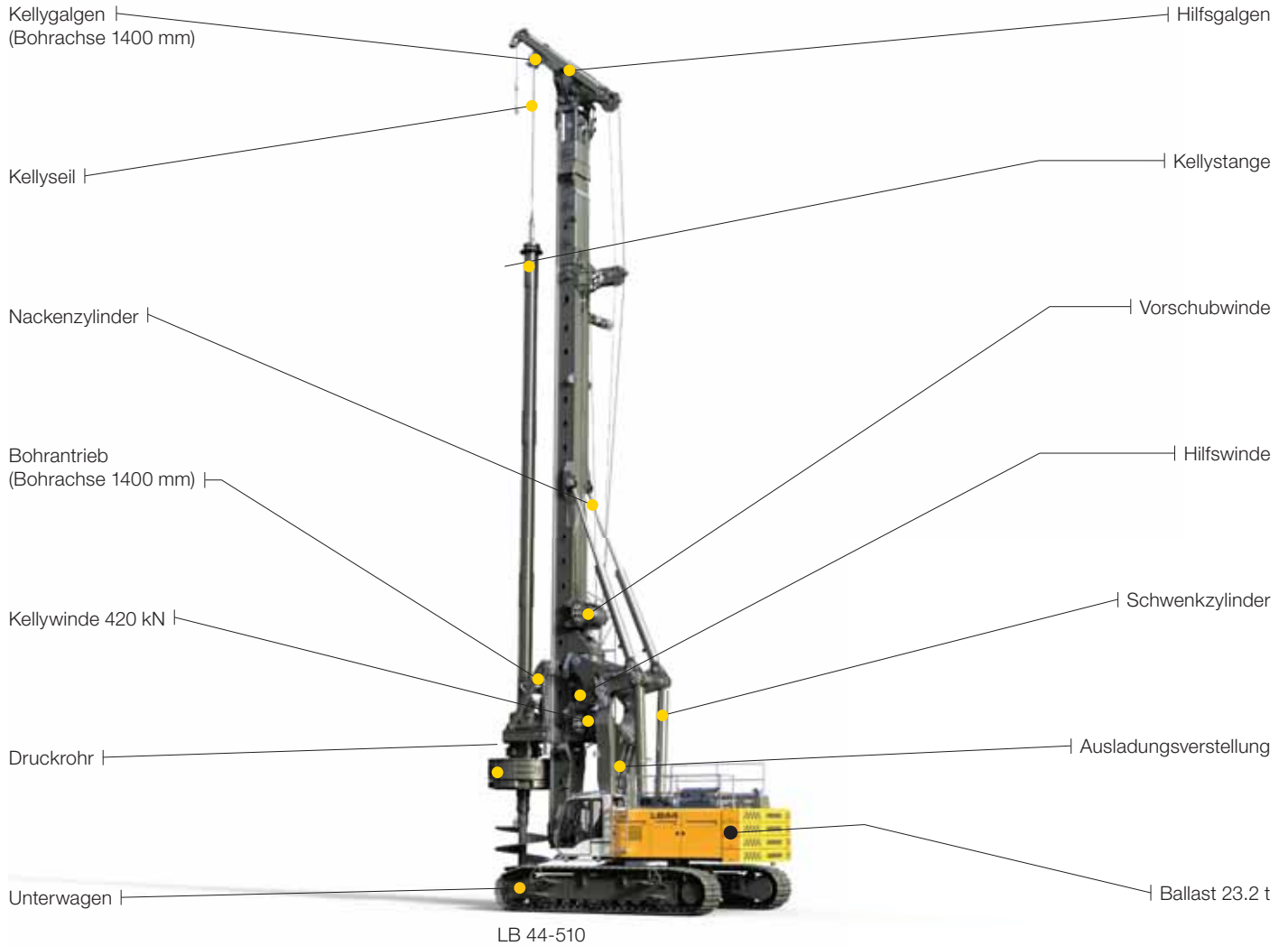
DE

LB 2006.05



LIEBHERR

Aufbau und Besonderheiten



Das robuste Universalgerät für vielfältige Einsätze:

- Kellybohren
- Schneckenbohren
- Vollverdrängerbohren
- Doppelkopfbohren

Der stabile Unterwagen bietet ein ausgezeichnetes Standmoment und einen geringen Bodendruck.

Der Oberwagen mit kleinem Schwenkradius ermöglicht das Arbeiten bei beengten Platzverhältnissen.

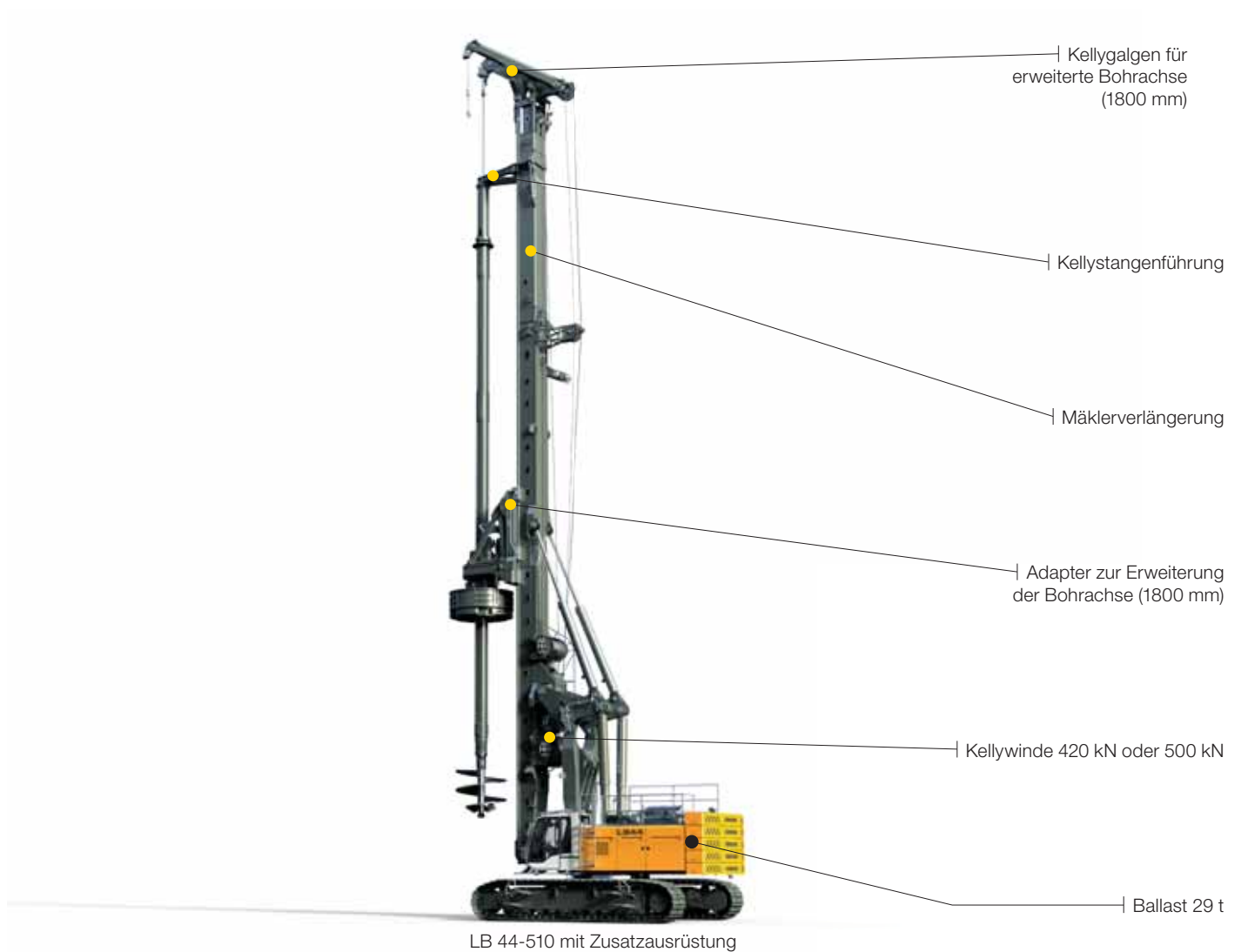
Die Parallelkinematik mit großem Arbeitsbereich erlaubt das Ablegen des Mäklers nach hinten.

Der steife Mäkler nimmt hohe Drehmomente auf und ist für hohe Zugkräfte mit einem Seilvorschubsystem ausgestattet.

Alle Winden sind am Mäkler montiert. Das ermöglicht eine direkte Sicht des Fahrers auf die Hauptwinde.

Der Bohrantrieb der BAT-Baureihe vereint außerordentliches Drehmoment mit bestem Bedienkomfort.

Der leistungsstarke Liebherr-Dieselmotor ist schadstoffarm und sparsam durch SCR-Technologie.



Die Litronic-Steuerung mit Assistenzsystemen unterstützt den Gerätefahrer:

- Cruise Control für den Bohrvorgang
- Joystick-Steuerung für alle Gerätefunktionen
- Werkzeug-Abschüttelautomatik
- Mäklernerigungsspeicher etc.

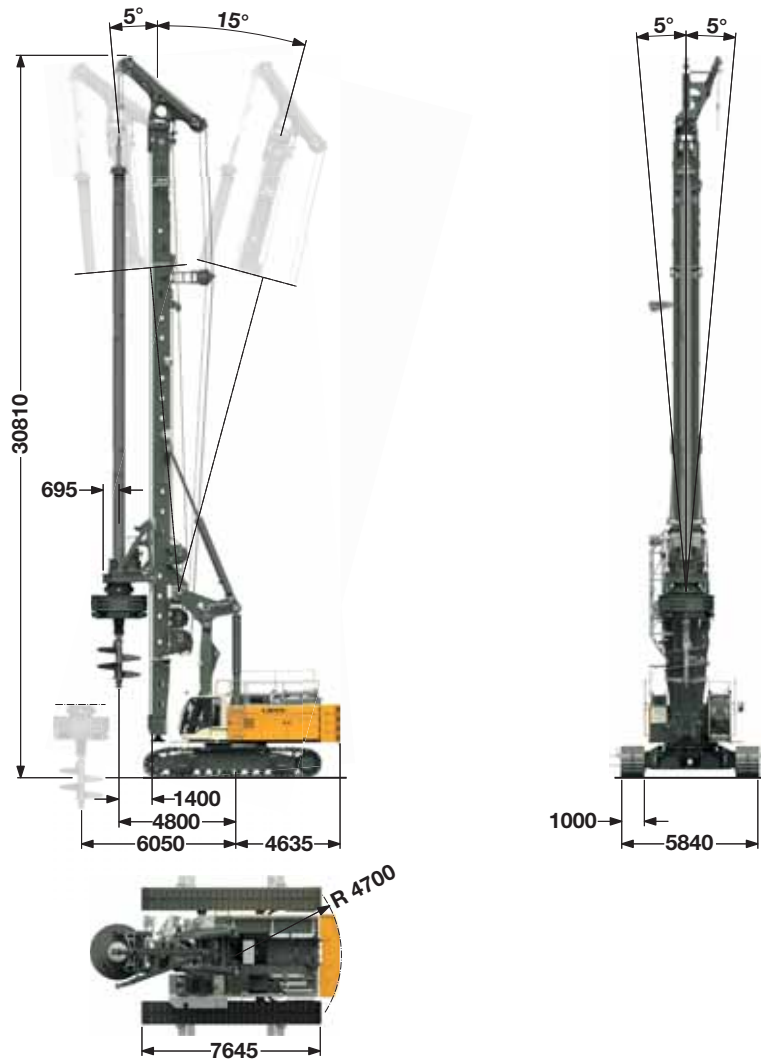
Durchdachte Lösungen geben Sicherheit bei der Bedienung und Wartung des Gerätes:

- Kabinendesign für beste Sichtverhältnisse
- Akustische und optische Warneinrichtungen
- Oberwagen-Laufstege
- Dachgeländer
- Rückfahrkamera und Seitenkamera etc.

Liebherr-Kellystangen zeichnen sich durch eine große Überlappung der Elemente und damit geringen Verschleiß aus.

Präzise und robust ausgeführte Liebherr-Bohrrohre und -Bohrwerkzeuge ermöglichen außerordentliche Bohrleistungen.

Abmessungen

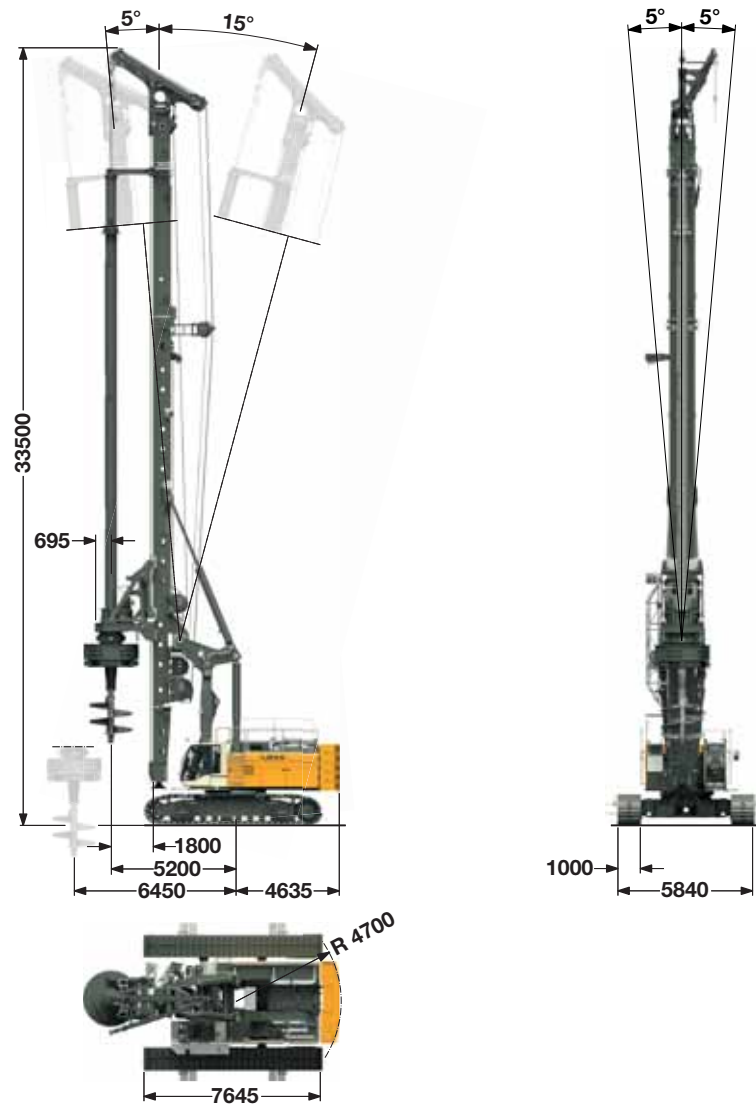


Technische Daten LB 44-510

Gesamthöhe	30.81 m
Bohrachse	1400 mm
Mäklerneigung stufenlos verstellbar	
Querneigung	± 5°
Neigung nach vorne	5°
Neigung nach hinten	15°

Dienstgewicht LB 44-510

Gesamtgewicht mit 1000 mm 2-Steg-Bodenplatten	155 t
Die Dienstgewichte beinhalten das Trägergerät LB 44-510 (mit Bohrantrieb und Kellystange MD 36/3/30) und 23.2 t Ballast, ohne Anbauteile für Verrohrungsmaschine.	



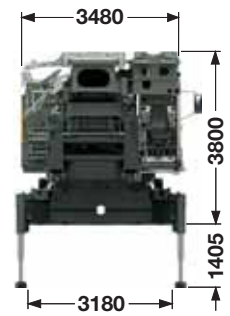
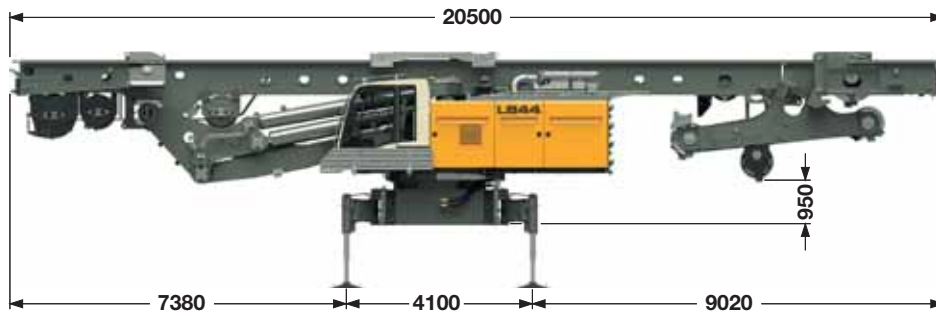
Technische Daten LB 44-510 mit Zusatzausrüstung

Gesamthöhe	33.5 m
Bohrachse	1800 mm
Mäklerneigung stufenlos verstellbar	
Querneigung	± 5°
Neigung nach vorne	5°
Neigung nach hinten	15°

Dienstgewicht LB 44-510 mit Zusatzausrüstung

Gesamtgewicht mit 1000 mm 2-Steg-Bodenplatten	173 t
Die Dienstgewichte beinhalten das Trägergerät LB 44-510 (mit Bohrantrieb und Kellystange MD 36/4/72) und 29 t Ballast, ohne Anbauteile für Verrohrungsmaschine.	

Transportmaße und Gewichte

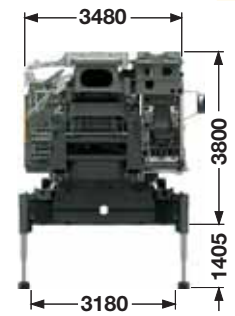
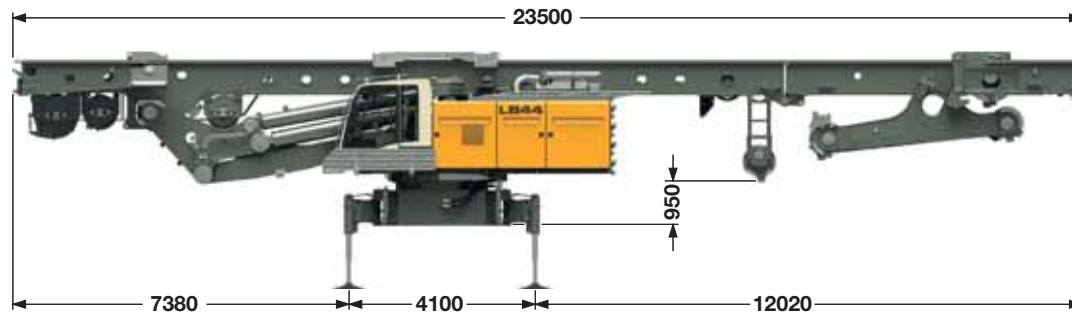


Transport Standard

beinhaltet das Trägergerät (vollgetankt und einsatzbereit) mit Mäkler ohne Arbeitsgeräte (wie z.B. Bohrantrieb, Kellystange usw.), ohne Raupenträger und ohne Ballast.

Maße und Gewichte

Länge	20.5 m
Gewicht	82.5 t

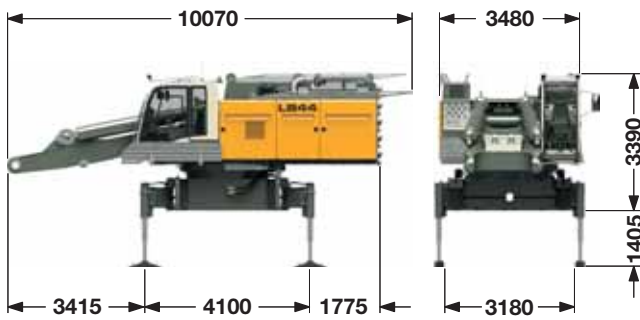


Transport mit Zusatzausrüstung

beinhaltet das Trägergerät (vollgetankt und einsatzbereit) mit Mäkler ohne Arbeitsgeräte (wie z.B. Bohrantrieb, Kellystange usw.) ohne Raupenträger und ohne Ballast.

Maße und Gewichte

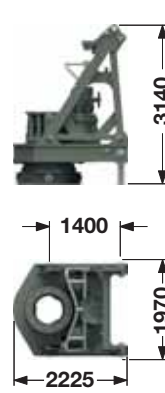
Länge	23.5 m
Gewicht	83.5 t



Transport Trägergerät

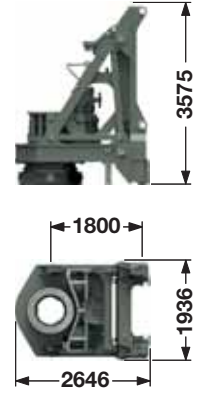
ohne Raupenträger und ohne Ballast.

Transportgewicht _____ 41 t



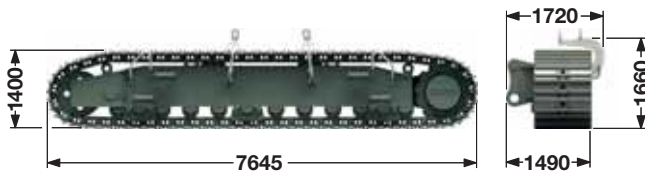
Bohrantrieb Standard

Transportgewicht
BAT 510 _____ 10.5 t



Bohrantrieb mit Zusatzausrüstung

Transportgewicht
BAT 510 _____ 12.5 t



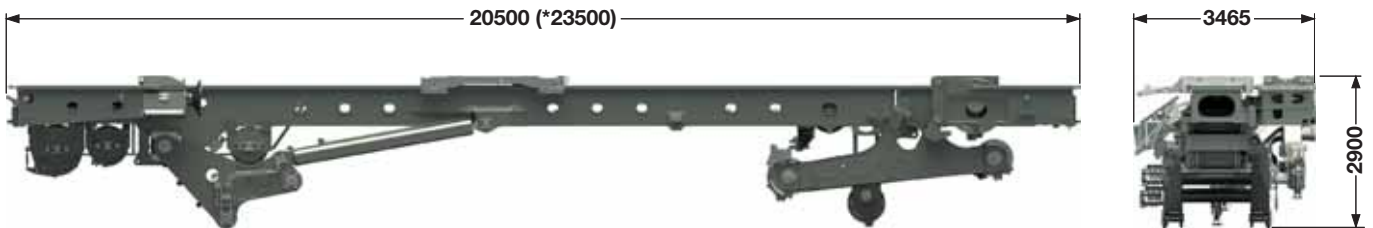
Raupenträger

Raupenträger links _____ 16.4 t
Raupenträger rechts _____ 16.4 t



Ballast

Ballast LB 44 Standard _____ 4x 5.8 t = 23.2 t
Ballast LB 44 mit Zusatzausrüstung _____ 5x 5.8 t = 29.0 t



Transport leader

beinhaltet den Mätkler ohne Arbeitsgeräte (z.B. Bohrantrieb, Kellystange usw.)

Maße und Gewichte

Länge _____ (*23.5) 20.5 m
Gewicht komplett _____ 42 t
Gewicht komplett mit Zusatzausrüstung _____ 43 t

*) Abmessungen für Geräte mit Zusatzausrüstung

Die Gewichte können je nach Ausstattung abweichen. Die Abbildungen zeigen teilweise Optionen, die im Standardlieferungsumfang nicht enthalten sind.

Bohrantrieb BAT 510 mit Kellydämpfung



Automatikgetriebe für besten Bedienkomfort

- Kein Stoppen für Schaltvorgänge
- Keine Unterbrechung des Bohrvorganges
- Automatische Drehmoment-Regelung
- Stufenlose Drehzahl-Optimierung
- Vier elektronisch einstellbare Drehzahlbereiche

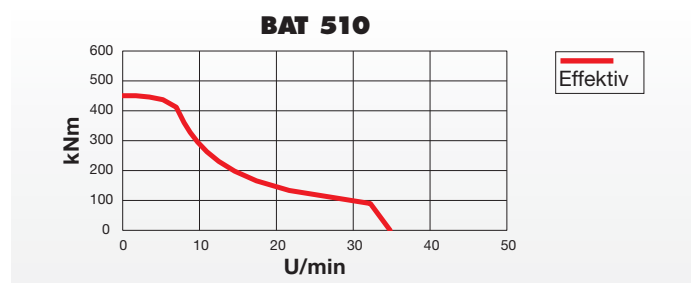
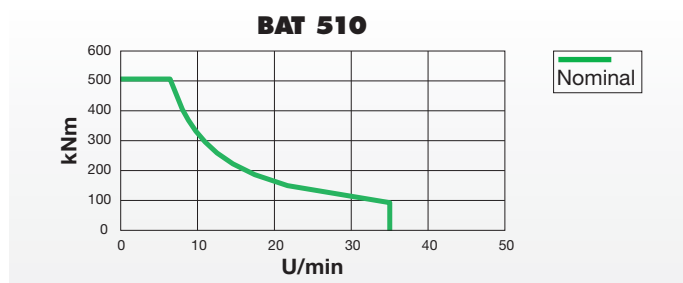
Höchste Verfügbarkeit durch einfachen Aufbau

- Kein mechanisches Schaltgetriebe
- Höhere Verfügbarkeit durch weniger bewegliche Teile
- Geringerer Wartungsaufwand

- Keine Druckölschmierung erforderlich
- Keine Störungen durch fehlerhafte Schmierpumpe
- Einfachere Hydraulikinstallation
- Geringeres Risiko von Hydraulik-Leckagen

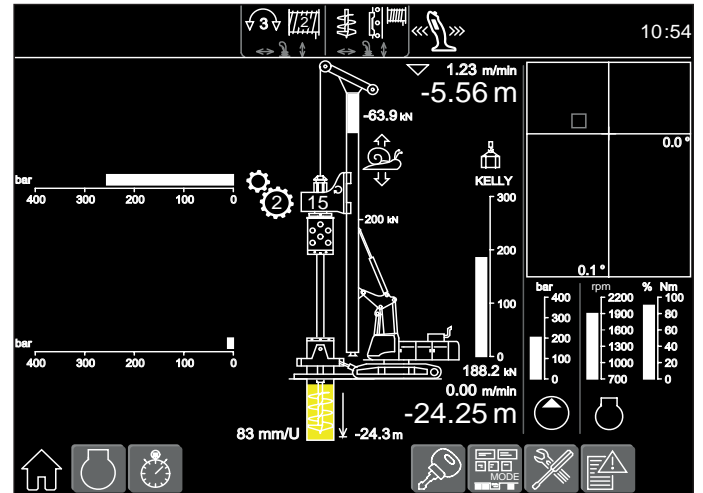
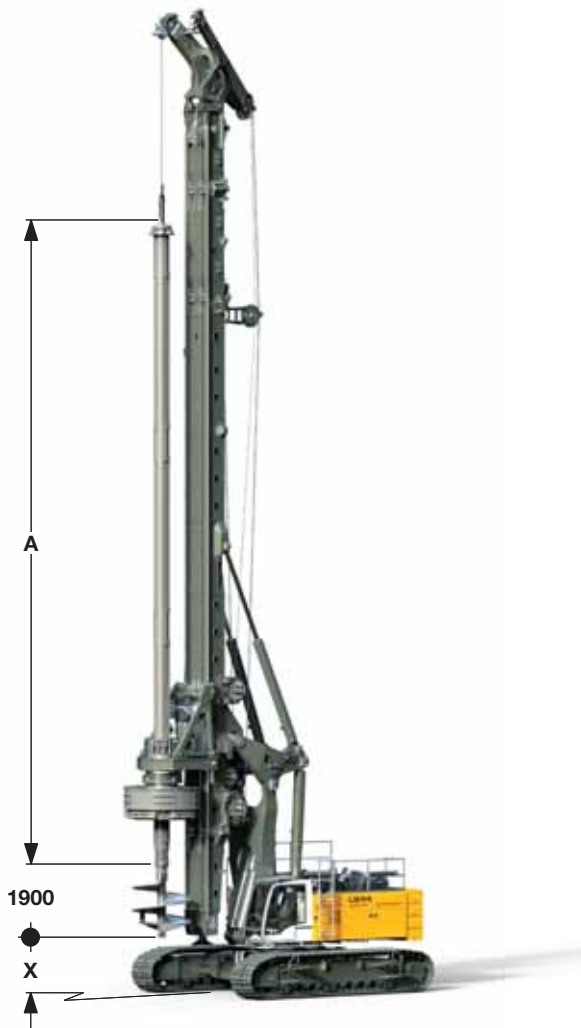
Flexibilität durch modularen Aufbau

- Austauschbare Mitnehmerbuchsen zur Verwendung anderer Kellystangen
- Austauschbares Kardangelnk für andere Druckrohre
- Schnell auswechselbare Ausrüstung für andere Verfahren



Kellybohren

LB 44-510



Bildschirmanzeige für Kellybohren

Technische Daten

Drehmoment Bohrantrieb	0 – 510 kNm
Drehzahl Bohrantrieb	0 – 36 U/min
Bohrachse	1400mm

Leistungsdaten

Max. Bohrdurchmesser*	2500 mm unverroht
Max. Bohrdurchmesser*	2000 mm verroht

*) Andere Bohrdurchmesser auf Anfrage
 Andere Kellystangen auf Anfrage
 Bei Verwendung einer Verrohrungsmaschine muss das Maß X um 1600 mm reduziert werden.

1) Ohne Kellyführung.
 Bei Verwendung einer Kellyführung muss das Maß X um 2450 mm für Kellystangen MD 36 oder 1850 mm für Kellystangen MD 45 reduziert werden.

Kellystangen MD 36

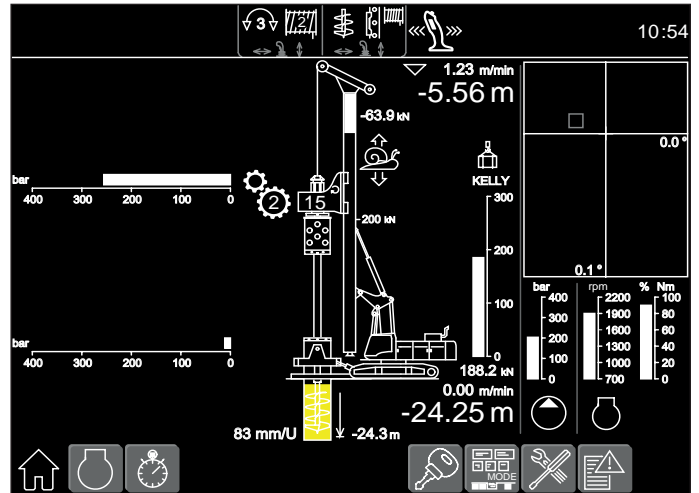
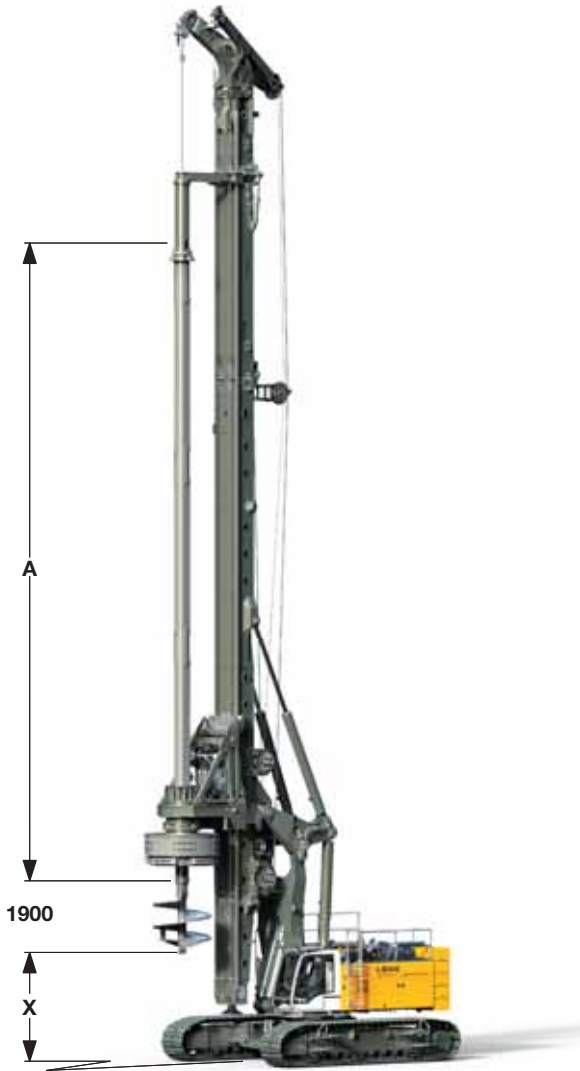
	A	X ¹	Bohrtiefe	Gewicht	Kelly Ø
	(mm)	(mm)	(m)	(t)	(mm)
MD 36/3/30	11900	13300	27.9	7.6	470
MD 36/3/36	13900	11300	33.9	8.8	470
MD 36/4/42	12950	12300	40.0	10.3	470
MD 36/4/48	14450	10800	46.0	11.5	470
MD 36/4/54	15950	9300	52.0	12.7	470
MD 36/4/60	17450	7800	58.0	13.9	470
MD 36/4/66	18950	6300	64.0	15.1	470
MD 36/4/72	20450	4800	70.0	16.3	470
MD 36/4/78	21950	3300	76.0	17.5	470
MD 36/4/84	23450	1800	82.0	18.7	470
MD 36/4/90	24950	300	88.0	20.1	470

Kellystangen MD 45

	A	X ¹	Bohrtiefe	Gewicht	Kelly Ø
	(mm)	(mm)	(m)	(t)	(mm)
MD 45/3/30	12200	12900	27.6	10.1	559
MD 45/3/36	14200	10900	33.6	11.5	559
MD 45/4/42	13020	12000	39.6	12.6	559
MD 45/4/48	14520	10500	45.6	13.9	559
MD 45/4/54	16020	9000	51.6	15.4	559
MD 45/4/60	17520	7500	57.6	16.7	559
MD 45/4/66	19020	6000	63.6	18.0	559
MD 45/4/72	20520	4500	69.6	19.4	559
MD 45/4/78	22020	3000	75.6	20.4	559
MD 45/4/84	23520	1500	81.6	22.1	559
MD 45/4/90	25020	0	87.6	23.5	559

Kellybohren

LB 44-510 mit Zusatzausrüstung



Bildschirmanzeige für Kellybohren

Technische Daten

Drehmoment Bohrantrieb	0 – 510 kNm
Drehzahl Bohrantrieb	0 – 36 U/min
Bohrachse	1800mm

Leistungsdaten

Max. Bohrdurchmesser*	3000 mm unverbohrt
Max. Bohrdurchmesser*	2500 mm verbohrt

*) Andere Bohrdurchmesser auf Anfrage
 Andere Kellystangen auf Anfrage
 Bei Verwendung einer Verrohrungsmaschine muss das Maß X um 1850 mm reduziert werden

1) Ohne Kellystangenführung
 Bei Verwendung einer Kellystangenführung muss das Maß X um 3050 mm bei Kellystangen des Typs MD 36 oder 2450 mm bei Kellystangen des Typs MD 45 reduziert werden.

Kellystangen MD 36

	A	X ¹	Bohrtiefe	Gewicht	Kelly Ø
	(mm)	(mm)	(m)	(t)	(m)
MD 36/3/30	11900	16600	28.5	7.6	470
MD 36/3/36	13900	14600	34.5	8.8	470
MD 36/4/42	12950	15600	40.6	10.3	470
MD 36/4/48	14450	14100	46.6	11.5	470
MD 36/4/54	15950	12600	52.6	12.7	470
MD 36/4/60	17450	11100	58.6	13.9	470
MD 36/4/66	18950	9600	64.6	15.1	470
MD 36/4/72	20450	8100	70.6	16.3	470
MD 36/4/78	21950	6600	76.6	17.5	470
MD 36/4/84	23450	5100	82.6	18.7	470
MD 36/4/90	24950	3600	88.6	19.9	470
MD 36/4/96	26450	2100	94.6	21.1	470

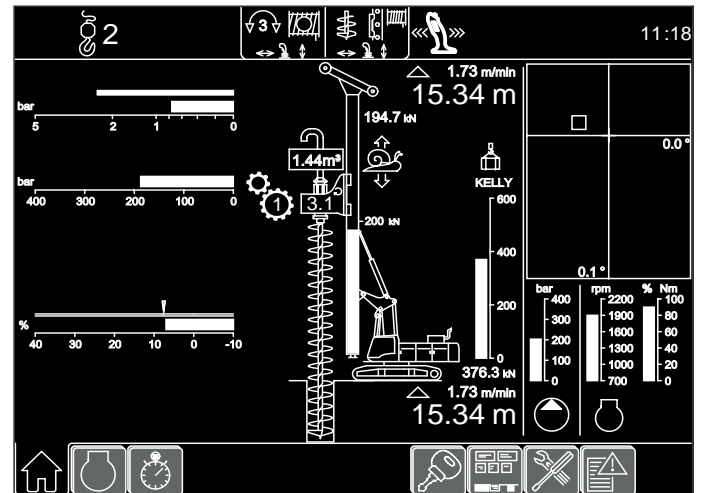
Kellystangen MD 45

	A	X ¹	Bohrtiefe	Gewicht	Kelly Ø
	(mm)	(mm)	(m)	(t)	(mm)
MD 45/3/30	12200	16200	28.2	10.1	559
MD 45/3/36	14200	14200	34.2	11.5	559
MD 45/4/42	13020	15300	40.2	12.6	559
MD 45/4/48	14520	13800	46.2	13.9	559
MD 45/4/54	16020	12300	52.2	15.4	559
MD 45/4/60	17520	10800	58.2	16.7	559
MD 45/4/66	19020	9300	64.2	18.0	559
MD 45/4/72	20520	7800	70.2	19.4	559
MD 45/4/78	22020	6300	76.2	20.4	559
MD 45/4/84	23520	4800	82.2	22.1	559
MD 45/4/90	25020	3300	88.2	23.5	559
MD 45/4/96	26520	1800	94.2	25.0	559

Endlosschneckenbohren



Bohrschnecke mit Anbohrführung



Bildschirmanzeige für Endlosschneckenbohren

Technische Daten

Drehmoment Bohrantrieb	0 – 510 kNm
Drehzahl Bohrantrieb	0 – 36 U/min

Leistungsdaten

Bohrtiefe mit Schneckenputzer*	19.5 m
Bohrtiefe mit 10-m-Kellyverlängerung mit Schneckenputzer	29.5 m
Max. Ziehkraft (Vorschubwinde und Kellywinde)	1240 kN
Max. Bohrdurchmesser**	1400 mm

*) Ohne Kellyverlängerung und ohne Mäklerverlängerung

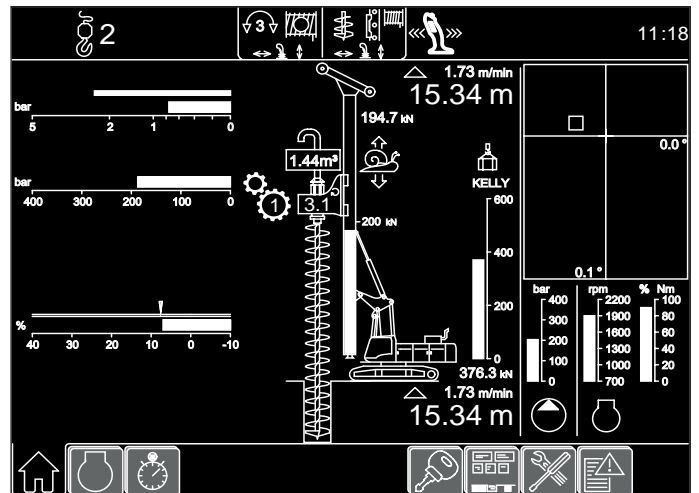
**) Andere Bohrdurchmesser auf Anfrage

Bei Geräten mit Zusatzausrüstung (längerer Mäkler) erhöht sich die Bohrtiefe um 3 m.

Vollverdrängerbohren



Vollverdränger mit Anbohrführung



Bildschirmanzeige für Vollverdrängerbohren

Technische Daten

Drehmoment Bohrantrieb	0 – 510 kNm
Drehzahl Bohrantrieb	0 – 36 U/min

*) Ohne Kellyverlängerung

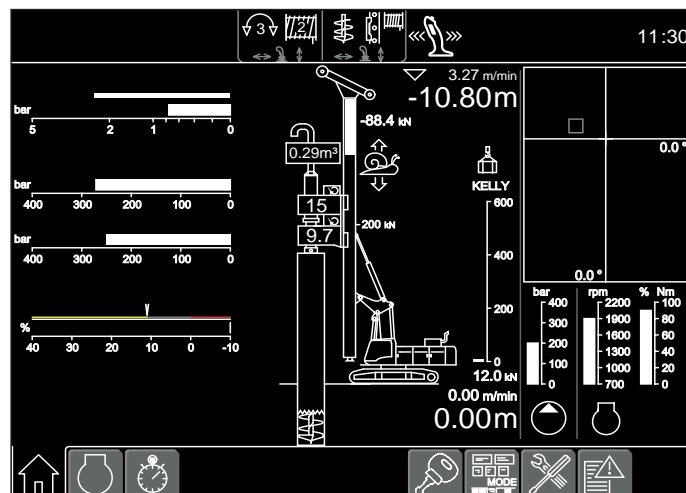
**) Andere Bohrdurchmesser auf Anfrage

Leistungsdaten

Bohrtiefe*	20 m
Bohrtiefe mit Zusatzausrüstung	23 m
Bohrtiefe mit 10-m-Kellyverlängerung	30 m
Bohrtiefe mit 10-m-Kellyverlängerung und Zusatzausrüstung	33 m
Max. Ziehkraft (Vorschubwinde und Kellywinde)	1240 kN
Max. Bohrdurchmesser**	600 mm

Doppelkopfbohren

Typ DBA 300



Bildschirmanzeige für Doppelkopfbohren

Technische Daten

Drehmoment Bohrantrieb I	0 – 300 kNm
Drehzahl Bohrantrieb I	0 – 26 U/min
Drehmoment Bohrantrieb II	0 – 150 kNm
Drehzahl Bohrantrieb II	0 – 30 U/min

Leistungsdaten

Max. Bohrdurchmesser*	900 mm
Max. Bohrtiefe**	20 m
Max. Bohrtiefe mit Zusatzausrüstung	23 m
Max. Ziehkraft	900 kN

*) Andere Bohrdurchmesser auf Anfrage

**) Andere Bohrtiefen auf Anfrage

Technische Daten



Motor

Leistung nach ISO 9249, 505 kW (687 PS) bei 1700 U/min
Modell _____ Liebherr D 9508 A7-04
Kraftstofftank _____ 1000 l Tankinhalt mit kontinuierlicher
Niveauanzeige und Reserveangabe
Der Dieselmotor entspricht 97/68 EG Stufe IV und der
Abgaszertifizierung für mobile Maschinen nach EPA/CARB Tier 4f.



Hydraulikanlage

Über ein direkt am Dieselmotor angeflanshtes Getriebe werden die Hauptpumpen angetrieben. Verwendet werden Verstellpumpen im offenen Kreislauf, die nur bei Bedarf Öl fördern (Bedarfsstrom-Steuerung). Um hydraulische Druckspitzen abzufangen, wurde eine automatisch arbeitende Druckabschneidung integriert. Das schont die Pumpen und spart Kraftstoff.

Pumpen für Arbeitsgeräte _____ 2x 485 l/min
Separate Pumpe für Kinematik _____ 215 l/min
Hydrauliktankinhalt _____ 1400 l
Max. Arbeitsdruck _____ 350 bar

Die Reinigung des Hydrauliköls erfolgt durch elektronisch überwachte Druck- und Rücklaufilter. Eventuelle Verunreinigungen werden in der Kabine angezeigt. Die Verwendung synthetischer umweltfreundlicher Öle ist möglich.



Fahrwerk

Fahrwerksantrieb mit Axialkolbenmotor, hydraulisch lüftbare Lamellenbremse, wartungsfreies Laufwerk, hydraulische Kettenspannung.

Fahrgeschwindigkeit _____ 0 – 1.45 km/h
Fahrwerkzugkraft _____ 1165 kN
Breite der 2-Steg-Bodenplatten _____ 1000 mm



Schwenkwerk

Dreireihiger Rollendrehkranz mit außenliegender Verzahnung und zwei Drehwerken. Axialkolbenmotoren, hydraulisch lüftbare Lamellenbremse, Planetengetriebe, Drehwerksritzel. Feinschwenkwerk mit Drehgeschwindigkeitsbereichen über Vorwahlschalter anwählbar. Drehwerksgeschwindigkeit 0 – 2 U/min stufenlos regelbar.



Schallemission

Die Schallemissionen entsprechen der Richtlinie 2000/14/EC.
Garantierter Schalldruckpegel L_{PA} in der Kabine _____ 76.8 dB(A)
Garantierter Schalleistungspegel L_{WA} _____ 112 dB(A)
Vibrationen auf die oberen Körpergliedmaßen des
Maschinenbedieners _____ < 2.5 m/s²
Vibrationen auf den gesamten Körper des
Maschinenbedieners _____ < 0.5 m/s²



Steuerung

Die von Liebherr entwickelte und im eigenen Haus gefertigte Steuerung ist für extreme Temperaturbereiche und für den harten Baustelleneinsatz konzipiert. Alle Anzeigen werden auf einem kontraststarken Bildschirm angezeigt. Ein GSM/GPRS-Telematikmodul erlaubt die Fernabfrage von Maschinendaten und Betriebszuständen. Um bei verschiedenen Einsatzarten einen einsatzspezifischen Bildaufbau zu erreichen, werden mehrere Bildebenen erstellt.

Die Überwachung und Anzeige aller Sensoren übernimmt ebenfalls die Elektronik. Fehleranzeigen werden dem Fahrer im Klartext auf dem Bildschirm angezeigt. Eine elektrohydraulische, stufenlose Proportionalsteuerung ermöglicht das gleichzeitige Fahren aller Bewegungen. Die Bedienung erfolgt über zwei Kreuzschalter. Die Pedal-Fahrwerkssteuerung kann über zwei Hebel in eine Hand-Fahrwerkssteuerung umgewandelt werden.

Optionen:

PDE®: Prozessdatenerfassung



Kellywinde mit Freilauf

Seilzug effektiv (1. Lage) _____ 420 kN
Seildurchmesser _____ 38 mm
Seilgeschwindigkeit _____ 0-65 m/min

Option:

Seilzug effektiv (2. Lage) _____ 500 kN
Seildurchmesser _____ 42 mm
Seilgeschwindigkeit _____ 0-79 m/min



Hilfswinde

Seilzug effektiv (1. Lage) _____ 140 kN
Seildurchmesser _____ 22 mm
Seilgeschwindigkeit _____ 0-71 m/min



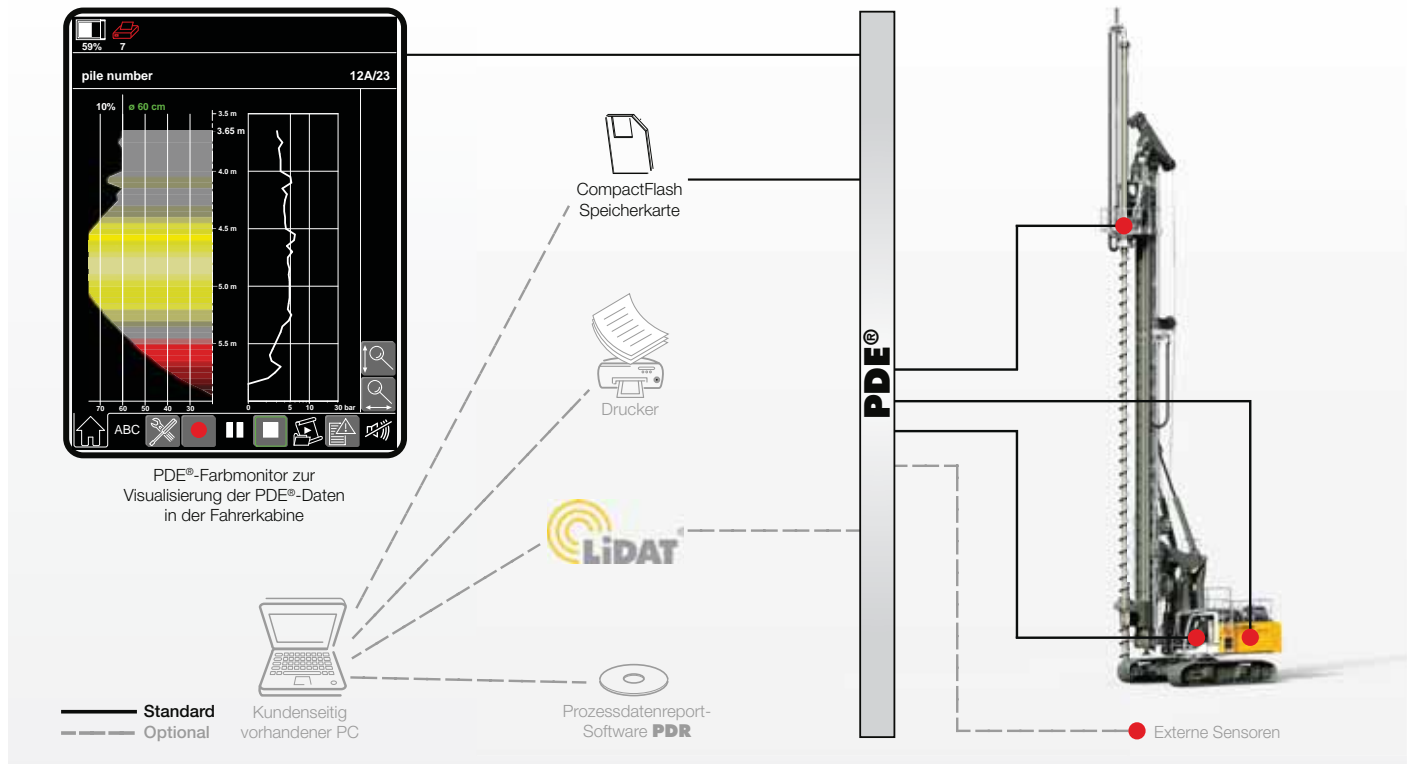
Vorschubsystem

Vorschubkraft (push/pull) _____ 560/560 kN
Seilzug (effektiv) _____ 280 kN
Seildurchmesser _____ 30 mm
Verfahrweg _____ 20 m
Verfahrweg mit Zusatzausrüstung _____ 23 m
Seilgeschwindigkeit _____ 0-68 m/min

Die Winden zeichnen sich durch ihre kompakte, montagefreundliche Bauweise aus. In Öl laufendes, wartungsarmes Planetengetriebe. Lastabstützung über Hydraulikanlage, zusätzliche Sicherheit durch federbelastete Lamellenbremse (Stillstandsbremse). Alle Seilzüge sind Effektivwerte. Der Gesamtwirkungsgrad von ca. 25% wurde bereits berücksichtigt.

Prozessdatenerfassung - PDE® (Zusatzausrüstung)

Mit der Liebherr-Prozessdatenerfassung PDE® werden während des Arbeitsvorganges permanent die relevanten Prozessdaten erfasst.



Je nach Betriebsart werden die erfassten und bearbeiteten Daten auf dem PDE®-Touchscreen in der Fahrerkabine dargestellt, z.B. in Form eines Online-Ortbetonpfahls.

Über diesen Touchscreen erfolgt gleichzeitig die Bedienung der PDE®. Der Geräteführer kann dabei verschiedene Details eingeben (z.B. Name der Baustelle, Pfahlnummer, etc.) und Aufzeichnungen starten und stoppen. Für jeden in der PDE® durchgeführten Start-Stop-Zyklus wird eine Aufzeichnung auf einer CompactFlash-Speicherkarte erstellt.

Die PDE® kann auf vielfältige Weise konfiguriert werden, so z.B. für den Anschluss von externen Sensoren, für die Erstellung eines einfachen Protokolls als Grafikdatei und/oder für einen Ausdruck direkt in der Fahrerkabine.

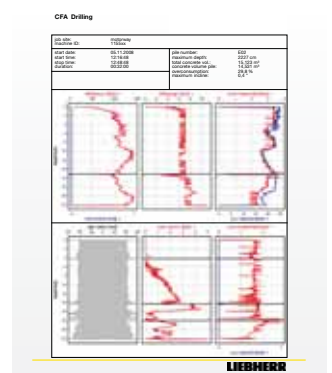
Prozessdatenreport - PDR (Zusatzausrüstung)

Mit der Software PDR ist eine umfangreichere Datenauswertung und Reporterstellung an einem PC möglich.

Aufzeichnungsverwaltung - Die vom PDE-System erstellten Aufzeichnungen können in PDR importiert und verwaltet werden. Der Datenimport kann direkt von der CompactFlash-Karte oder über das Liebherr-Telematik-System LiDAT erfolgen. Über Filterfunktionen lassen sich bestimmte Aufzeichnungen - etwa eines bestimmten Tages oder einer bestimmten Baustelle - finden.

Datenansicht - Die Daten einer Aufzeichnung werden tabellarisch dargestellt. Zusammenfassungen mehrerer Aufzeichnungen ergeben z.B. den Summenbetonverbrauch oder die mittlere Tiefe. Weiters ist für schnelle Analysen ein Diagramm-Editor verfügbar.

Reporterstellung - Zentraler Bestandteil von PDR ist der Report Generator, der die Erstellung individueller Reports ermöglicht. Diese können direkt ausgedruckt oder auch als pdf abgespeichert werden. Konfigurierbar sind dabei die Größen, Farben, Strichstärken oder auch das gewünschte Logo. Überdies lassen sich die Reports in verschiedenen Sprachen darstellen, z.B. in Englisch und in der Landessprache.



Mäklerkinematik



Standard: Ablegen nach hinten.



Option: Zusätzliches Ablegen nach vorne.

Liebherr-Werk Nenzing GmbH

Dr. Hans Liebherr Str. 1, 6710 Nenzing/Austria
Tel.: +43 50809 41-473, Fax: +43 50809 41-499
crawler.crane@liebherr.com, www.liebherr.com
facebook.com/LiebherrConstruction