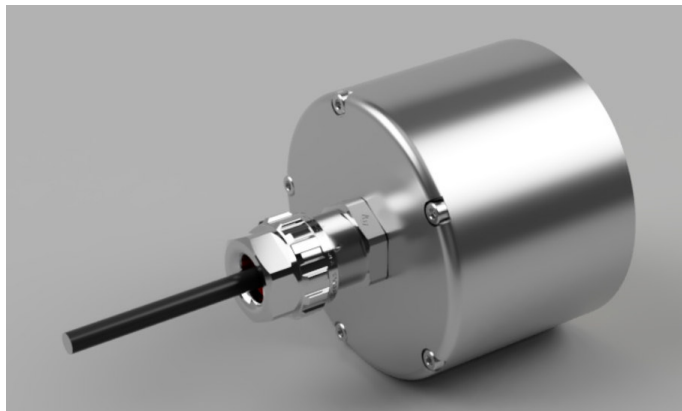
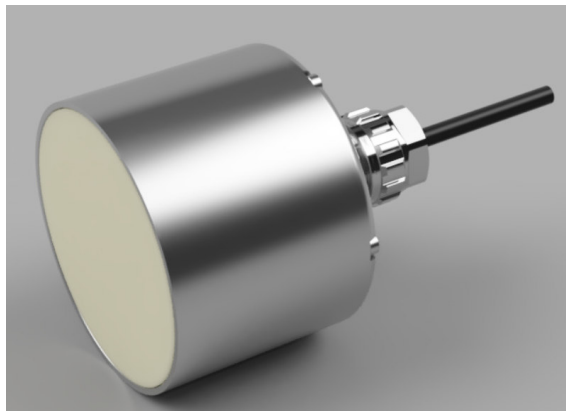


Technische Daten


Litronic FMS Planarsensor P78-E22



Technische Daten

Geeignet für Einsatz in explosionsgefährdeten Bereichen	3D - Zone 22
Physikalisches Prinzip:	Kapazitätsbestimmung im Hochfrequenzstrefeld
Frequenz:	16 - 22 MHz
Messort:	Außerhalb Silos über Prallplatte, auf Band mit Gleitschuhschlitten, Rohre, Förderschnecken, Tank usw.
Messbereich:	0 - 100 % Feuchtegehalt (Messfenster einstellbar)
Kapazitätsauflösung:	10 fF
Aktualisierungszyklus:	32,64 ms
Abtastrate Mittelwertzähler:	16 - 22 10 ⁶
Maximal erzielbare Messgenauigkeit: Bei optimaler materialspezifischer Kalibrierung, mit Mittelwertbildung bei idealem Fließverhalten mit Litronic FMS Auswerte- und Übergabemodul / PC-Software	+/- 0,05 % Feuchtegehalt
Messwertübertragung:	digital: RS-485, Multiprozessorprotokoll
Max. Anzahl Sensoren am Bus:	16
Maximale Bus Länge:	1200 m
Stromversorgung:	8..30V, 0.4 VA
Messbereich Temperaturmessung:	-10 - 75 °C Genauigkeit: +/- 0,5 °C
Betriebs- Umgebungstemperatur:	5 - 75 °C
Lagertemperatur:	-25 - 80 °C
Schutzart:	IP68
Anschlussleitung Typ / Länge:	TMPU 6 x AWG24 / 6 m

Technische Daten

Verschleißschutz:	Zirkonoxid (ZrO ₂ Al ₂ O ₃)
Werkstoff Gehäuse / Flansch:	4A 1.4404 (Option: 1.4571)
Maße: Ø / Höhe / Gesamthöhe mit Kabelverschraubung:	78 / 53 / 88,6 mm
Gewicht ohne Kabel:	0,900 kg
Gewicht Spannflansch:	0,300 kg
EU-Baumusterprüfbescheinigung UK-Type Examination Certificate	EPS 20 ATEX 1 207 X EPS 22 UKEX 1 160 X EN IEC 60079-0:2018, EN 60079-31:2014
Ex-Kennzeichnung	 II 3D Ex tc IIIC T85°C Dc
IECEx Zulassung	IECEx EPS 20.0077X IEC 60079-0:2017 Edition 7.0, IEC 60079-31:2013 Edition 2
EX-Kennzeichnung	Ex tc IIIC T85°C Dc

Wichtiger Hinweis:

Die Liebherr Adresse, das Liebherr Logo, als Hersteller/Inverkehrbringer muss immer vollständig zu lesen sein, darf also nicht beklebt oder abgedeckt werden.

MERKMALE

- Reinkapazitives Messverfahren
- Sensoraustausch ohne Neuabgleich
- Empfindlichkeit in 3 Stufen einstellbar
- Integrierter Mikroprozessor mit Mittelwertrechner
- Materialflusserkennung
- Kompensation der Temperatur
- Grenzwertuntersuchung
- Direkt digitale Messwertermittlung
- Hochverschleißfestes Keramikschild
- Edelstahlgehäuse

X Besondere Einsatzbedingungen beachten!

- Die Energieversorgung des Sensors darf nur mit einem Netzteil der entsprechenden Gerätekategorie betrieben werden.
- Anschlussleitung darf nur bewegt werden, wenn Umgebungstemperatur über 5 °C und unter 70 °C liegt.
- Der Anschluss des Geräts muss entweder außerhalb des explosionsgefährdeten Bereichs oder in einem Gehäuse erfolgen, welches einer Zündschutzart nach EN IEC 60079-0 entspricht.
- Der zulässige Umgebungstemperaturbereich beträgt 5 °C bis +75 °C

Maßbild:

