
Pomper le béton à la perfection

Polyvalence et maniabilité

LIEBHERR

Pompe à béton automotrice 31 XXT



31 XXT – Manoeuvrabilité maîtrisée

Flèche de distribution à 5 bras
doté d'un pliage en Z et d'une
nouvelle fonction LiDriveln

Design
compact



Système de stabilisation XXT

Powerbloc inside

Système de stabilisation XXT

Les bras pivotants de la stabilisation XXT sont particulièrement adaptés dans les espaces confinés.

Flèche de distribution à 5 bras doté d'un pliage en Z et d'une nouvelle fonction LiDriveln

Les bras courts et la faible hauteur de dépliage font du modèle 31 XXT un exemple unique de flexibilité pour une utilisation en intérieur. La nouvelle fonction LiDriveln permet d'entrer dans un hall à faible hauteur.

Powerbloc inside

Le Powerbloc, l'unité de pompage développée et fabriquée par Liebherr, est puissant et silencieux, Made by Liebherr.



Sécurité maximale et ergonomie optimale

Possibilités de rangement

Design compact

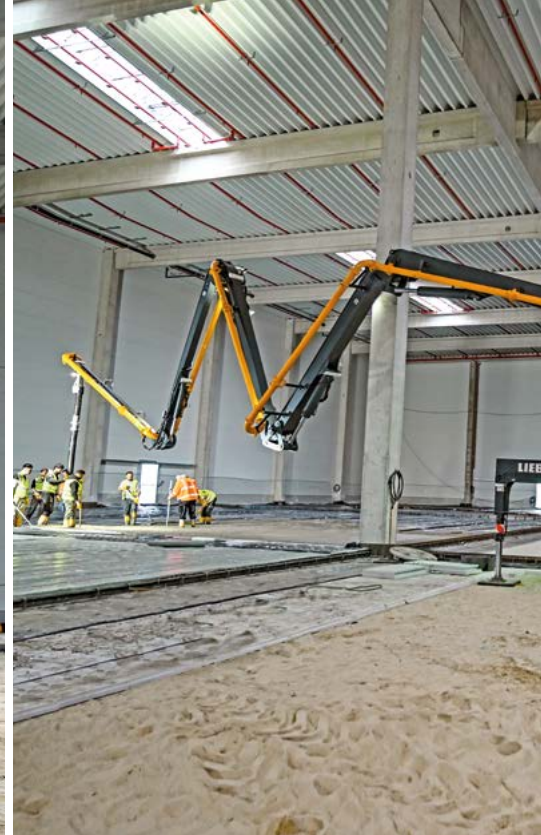
La structure compacte de la flèche de distribution permet une grande maniabilité et permet une bonne manoeuvrabilité dans un bâtiment.

Sécurité maximale et ergonomie optimale

Tous les postes de commande sont ergonomiques et conformes aux normes de sécurité les plus strictes.

Possibilités de rangement

Large choix de solutions de rangement pour accessoires.



Hauteur de déploiement

Avec une hauteur de déploiement de seulement 5,4 mètres, le bétonnage dans les espaces confinés ou dans les bâtiments ne représente aucune difficulté pour la pompe à béton.

Highlights

Design compact

Convenant à de multiples contextes d'utilisation, la pompe à béton automotrice 31 XXT est mobile, maniable et très polyvalente. La pompe développe tout son potentiel en particulier lors des travaux de construction à réaliser dans une zone de travail exigüe. La structure compacte accroît considérablement la maniabilité sur le chantier et lors des déplacements sur route. Une valeur ajoutée particulièrement notable dans les zones urbaines.

Conception de la flèche de distribution

Les cinq bras et les bonnes propriétés d'évolution permettent une flexibilité maximale sur les chantiers exigus. Le placement du béton s'en trouve facilité. La conception de la flèche de distribution garantit durablement un travail aisé et confortable, même à des débits élevés.

Flexibilité

Grâce à ses cinq bras flexibles, associés au système de stabilisation XXT éprouvé, le modèle 31 XXT convient tout particulièrement aux chantiers exigus et aux bétonnages nécessitant une faible hauteur de dépliage. Nécessitant à seulement 5,4 m, la faible hauteur de dépliage ouvre la voie à de nombreuses possibilités d'utilisation exigeantes, comme par exemple des travaux à réaliser dans des bâtiments existants, des tunnels et des halls, ainsi que la construction de ponts.

Robustesse

La construction compacte de la machine garantit un fonctionnement fiable pendant de nombreuses années, à des coûts d'exploitation faibles. Les nombreux détails pris en compte lors de la conception facilitent le travail quotidien.

Flèche de distribution étroite

Les bras très étroits 3, 4 et 5 permettent de s'introduire à travers des ouvertures étroites dans les bâtiments.





Propriétés d'évolution sur chantiers exigus

Les bonnes propriétés d'évolution facilitent le bétonnage à l'intérieur des bâtiments existants et exigus, même sur différents étages.

LiDriveIn : Conduite dans un bâtiment, efficacité et sécurité redéfinies

Une technologie avancée pour pénétrer dans les bâtiments sans effort et en toute sécurité

Grâce à LiDriveIn, le modèle 31 XXT peut pénétrer dans un bâtiment avec l'ensemble de bras replié devant le poste de conduite en fonctionnement normal. La fonction LiDriveIn est d'une utilisation simple et sûre. Les 4 pieds de stabilisation sont descendus aux sol (sans nécessité de pivotement de ces derniers) La zone de pivotement ainsi libérée permet de positionner la flèche de distribution devant la cabine de conduite. La pompe à béton peut ainsi entrer au pas, dans une ouverture d'au moins 4 metre de haut. Moins d'efforts, plus de sécurité et plus d'efficacité.

Configurations d'appui adaptables

Selon les conditions en présence sur le chantier, il est possible de choisir entre différentes possibilités d'appui après l'entrée dans le bâtiment. Alliée à l'appui XXT éprouvé, la fonction LiDriveIn permet une adaptation absolue à l'espace disponible : flexibilité maximale garantie.

Manipulation facile dans le bâtiment

Dans le bâtiment, le machiniste peut facilement déplier le mât du distributeur devant le poste de conduite grâce aux segments de bras courts et à la faible hauteur de dépliage de seulement 5,4 m. Le modèle 31 XXT y gagne ainsi en marge de manœuvre dans le bâtiment, tout en profitant de la portée horizontale maximale de la machine.



QR-Code LiDriveIn



Pas de place ? – Pas de problème !



Systeme de stabilisation XXT

Parfait pour toutes les situations

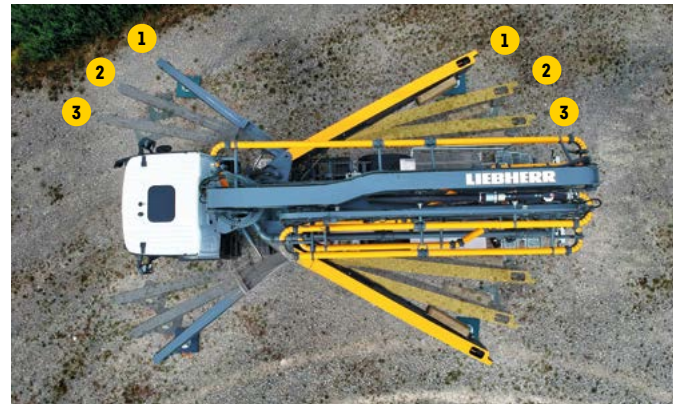
Avec la stabilisation XXT, les efforts de la flèche de distribution sont transmis par le chemin le plus court au sol via les jambes d'appui. Aucun effort n'est appliqué sur le châssis du véhicule. De chaque côté de la machine, les jambes d'appui avant et arrière pivotent, de manière compacte, autour du même axe.

Stabilisation étroite

La stabilisation XXT offre de nombreux avantages par rapport aux autres types de stabilisation : Les stabilisateurs avant peuvent, même dans les espaces réduits grâce à leur possibilité de pivotement, être mis en place à proximité de la cabine du camion. Cela rendant possible un pompage dans toute la zone devant le poste de conduite.

Appui partiel

La stabilisation XXT polyvalent est particulièrement imbattable dans les espaces confinés. Le principal avantage : Dans des conditions particulièrement contraignantes avec peu de place, il est possible de travailler malgré l'appui partiel avec le bras de la flèche de distribution 1 relevé dans la zone latérale. Par delà la cabine, il est toujours possible de pomper avec la flèche de distribution entièrement déployé.

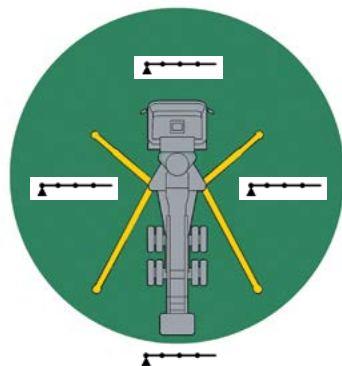


1. Stabilisation totale
2. Stabilisation partielle
3. Stabilisation étroite

Contrôle de sécurité de stabilité XXA

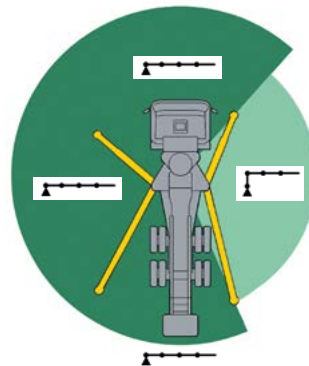
La nouvelle commande de stabilité XXA permet des zones d'appui partiel surveillées électroniquement. La nouvelle stabilité offre ainsi, grâce à la multitude de possibilités d'appui supplémentaires, encore plus de flexibilité d'utilisation et garantit en même temps un travail sûr dans toutes les situations. La zone de pivotement autorisée de la flèche de distribution est affichée sur l'écran couleur de la télécommande par radio.

- Stabilisation totale, la flèche de distribution peut être complètement déployée
- Stabilisation partielle, la flèche de distribution 1 relevé



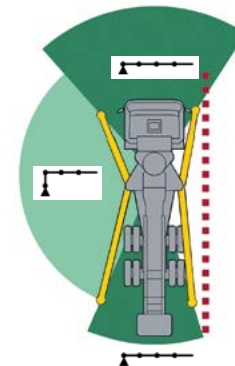
Appui total

La stabilisation XXT innovant confère à la pompe à béton automotrice une stabilité maximale à tout moment. La mise en place de l'appui est rapide, même sur terrains irréguliers.



Appui partiel unilatéral

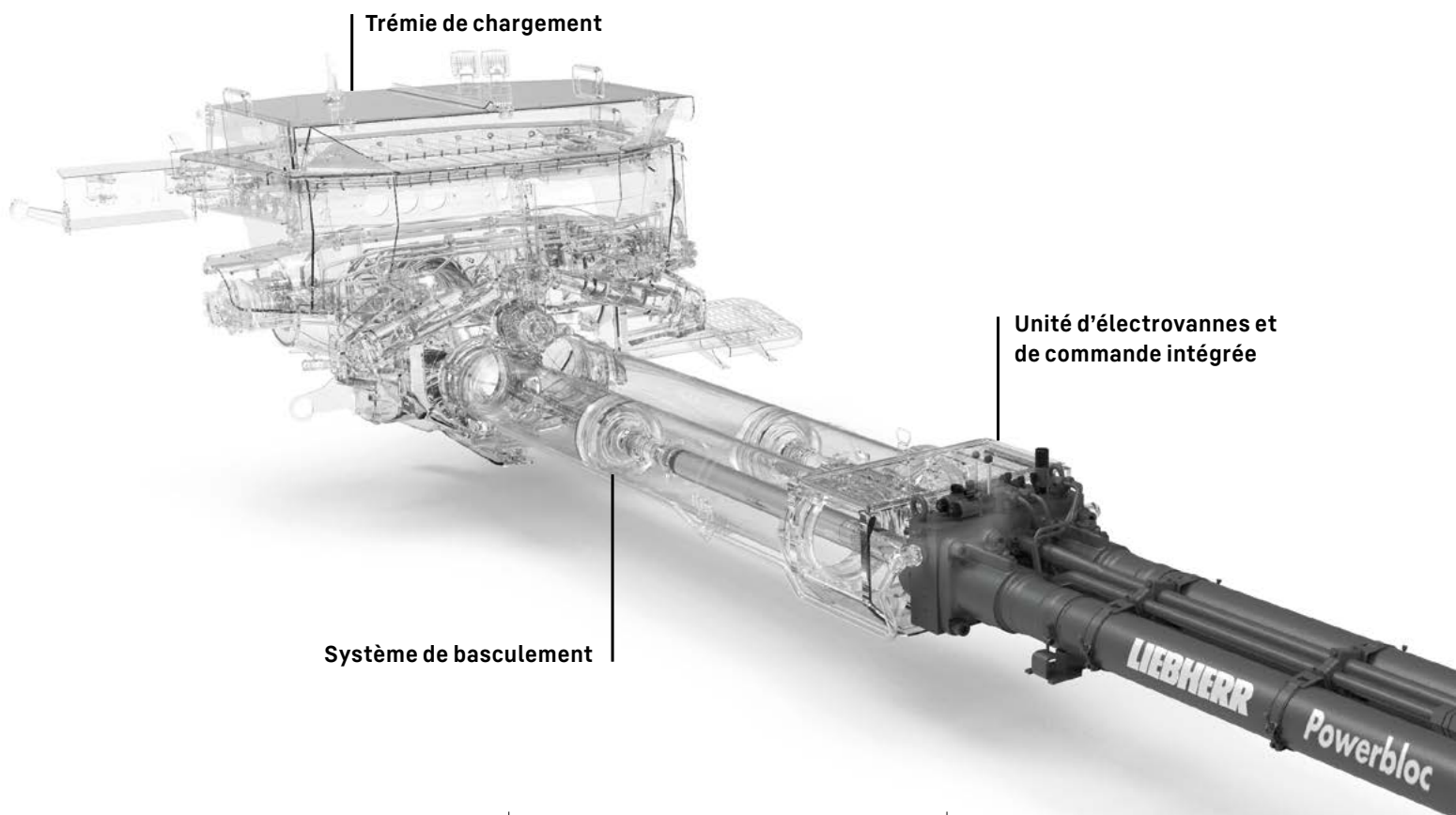
Dans la zone à stabilisation partielle, il est également possible de travailler de ce côté avec le bras de la flèche de distribution 1 relevé.



Combinaison d'appui partiel et étroit

La combinaison d'une stabilisation partielle et étroite unilatéral permet une grande zone de pivotement variable du de la flèche de distribution avec un encombrement minimal.

Powerbloc und HCC



Pompe à béton	THP 140 Powerbloc	THP 170 Powerbloc
Débit max. (côté piston)	144 m ³ /h	167 m ³ /h
Pression de béton max. (côté piston)	80 bar	80 bar
Cycles de pompage (côté piston)	29 min ¹	34 min ¹
Cylindre d'alimentation Ø x course	230 mm x 2000 mm	230 mm x 2000 mm
Volume de béton / course double	166 L	166 L
Pression hydraulique max.	350 bar	350 bar
Vérin d'entraînement	110 mm / 80 mm / 2000 mm	110 mm / 80 mm / 2000 mm
Capacité de la trémie	600 L	600 L

Powerbloc

Le Powerbloc se distingue par sa puissance élevée et son fonctionnement silencieux. La nouvelle génération du Powerbloc n'a pas besoin de bloc de commande séparé car tous les éléments de commutation hydrauliques et de mesures sont intégrés. Seuls quatre flexibles sont nécessaires.

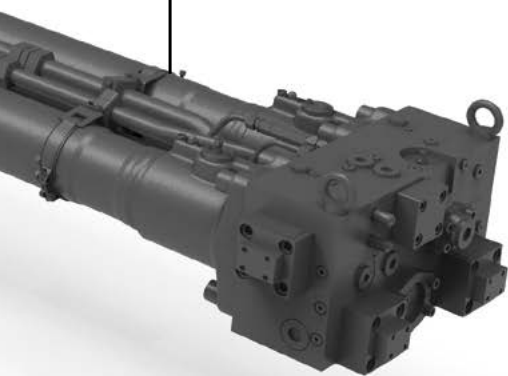
Trémie de chargement

La forme optimisée de la trémie favorise l'écoulement du béton et réduit les dépôts de béton. Les palettes agitatrices séparées et les grandes ouvertures vers le corps de pompe assurent une aspiration optimale. La trémie de chargement se nettoie facilement grâce à sa bonne accessibilité.

Système de basculement

Le système de poussoirs puissants est optimisé pour un changement de direction en douceur. Le contrôleur commande parfaitement la quantité d'huile en fonction des cycles de commutation. La commutation du tuyau S a lieu à l'aide de deux vérins hydrauliques, à pleine pression, à partir de la pompe hydraulique principale.

Powerbloc



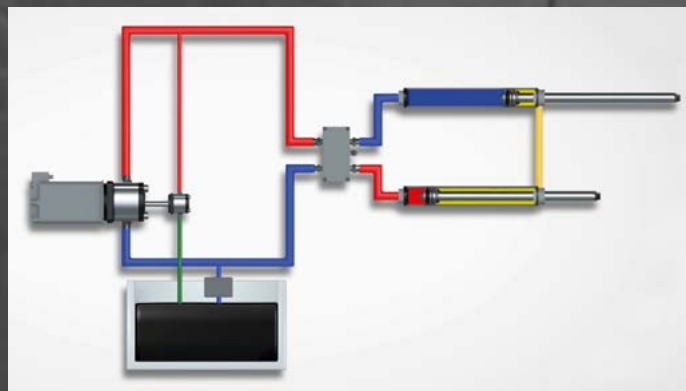
QR-Code Powerbloc

HCC

Circuit hydraulique semi-fermé

L'unité d'entraînement hydraulique innovante Powerbloc est complétée par un nouveau circuit hydraulique semi fermé à haute performance. Celui-ci permet de garantir l'approvisionnement constant en énergie hydraulique de l'ensemble des entraînements.

Ce nouveau système développé et mis au point par Liebherr réunit les avantages des systèmes hydrauliques ouverts et fermés éprouvés sur le marché actuel sans leurs inconvénients respectifs. Le système fonctionne sans pompe d'accumulation et sans accumulateur. Le volume d'huile nécessaire est fortement réduit, ce qui permet des économies de coût et de poids.



QR-Code HCC

Équipements et accessoires

Rangement aisé et flexible des tuyaux et conduite à béton

Le nouveau système de rangement des tuyaux et conduites à béton s'adapte de manière optimale aux besoins du client et garantit un stockage à la fois ergonomique et sûr.



Sécurité maximale

Le nouveau système de rangement des tuyaux et conduites à béton

Le nouveau système de rangement offre une solution efficace et simple pour le rangement des tuyaux et conduites à béton jusqu'à un diamètre DN125. En PE robuste, ou en aluminium les systèmes modulaire de stockage garantissent non seulement un rangement sûr, mais aussi une excellente accessibilité.

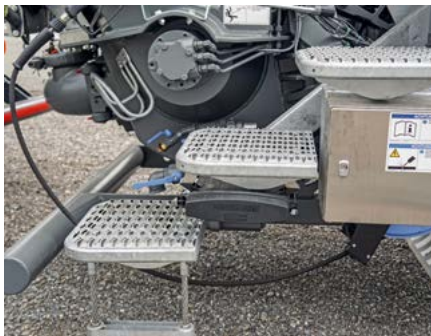
Outre les magasins de tuyaux sur les pieds d'appui, un magasin supplémentaire se trouve à l'intérieur de l'appui, ainsi qu'un vaste bac en aluminium sur le côté gauche. Ce rangement innovant pour tuyaux et canalisations permet de stocker et de transporter jusqu'à 90 mètres de tuyaux et de flexibles. Accessibilité et flexibilité maximales garanties.



Code QR des configurations possibles du système de dépose des flexibles et des conduites

Nos pompes à béton automotrices disposent de :

- Grandes surfaces d'appui
- Marchepieds réglables en hauteur, à gauche (ergonomie)
- Bonne accessibilité et agencement ergonomique des postes de commande
- Nombreux garde-corps et dispositifs de sécurité antichute
- Vaste concept d'éclairage à LED pour les travaux réalisés dans des mauvaises conditions d'éclairage ou lors des chantiers de nuit
- Éclairage des postes de commande
- Radiocommande avec fonction de lampe torche et éclairage du tableau de commande, alarme vibrante et fonction d'arrêt d'urgence en cas de chute (bouton d'homme-mort)



Accessibilité grand format

Grands et larges marchepieds pour un accès sécurisé à tous les postes de commande sur la machine et pour le nettoyage de la trémie de chargement.



Feu de signalisation

Feu de signalisation sur la flèche de distribution de béton pour un affichage visuel du statut de la commande de stabilité XXA sur le chantier.

La sécurité est notre priorité

Nous nous engageons à respecter les règles de sécurité en vigueur. Lors du développement des pompes à béton automotrices Liebherr, la sécurité pour les personnes et la machine est en première ligne. Nous travaillons en permanence à l'amélioration de nos machines et services.

Avec XXA vous êtes toujours en sécurité

La commande de stabilité XXA surveille la zone de pivotement autorisée de la flèche de distribution et également l'installation correcte de la machine.

Contrôle d'inclinaison numérique

Le contrôle d'inclinaison numérique assure la sécurité pour les personnes et la machine. Lors de l'installation de la machine, son inclinaison est surveillée. Le système de contrôle d'inclinaison à deux niveaux permet, dans des conditions d'utilisation limitées, des inclinaisons excessives jusqu'à 5° et informe les machinistes ainsi que l'environnement de chantier à l'aide d'un écran radio et de voyants.

Travail en toute sécurité dans toutes les situations :

- Contrôle d'inclinaison numérique
- Feu de signalisation sur la flèche de distribution pour une visualisation supplémentaire du statut de la machine sur le chantier

Remarque : Le contrôle de la stabilité XXA avec contrôle d'inclinaison est en série lors de la livraison dans l'UE.

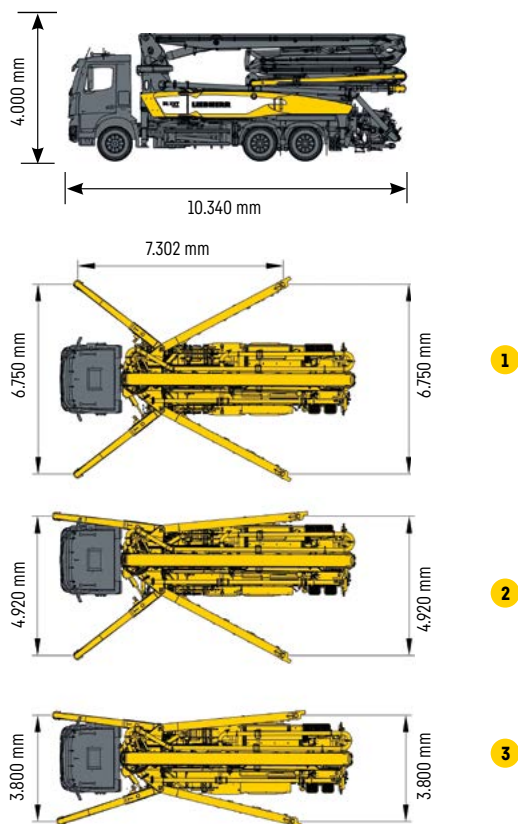


Radiocommande

La radiocommande informe l'opérateur de toutes les principales données de la machine.

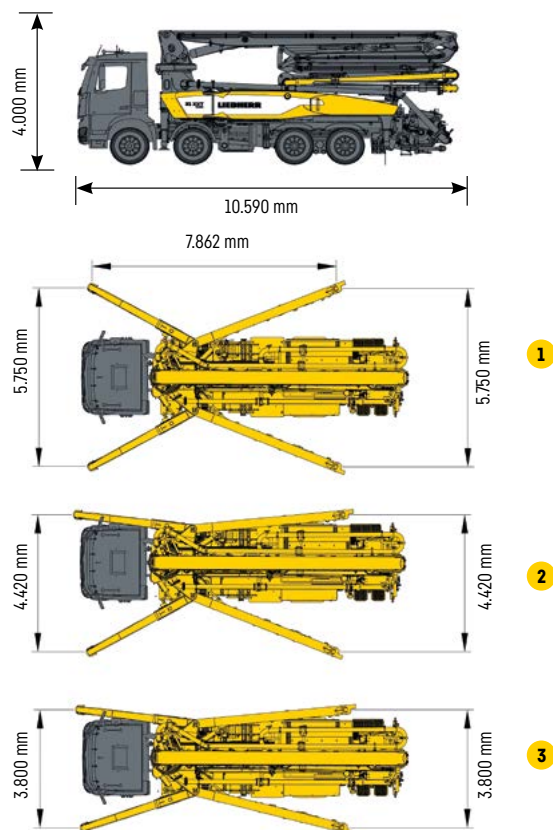
Caractéristiques techniques de la 31 XXT

Châssis à 3 essieux



1. Appui total
2. Appui étroit d'un côté
3. Combinaison d'appui partiel et étroit

Châssis à 4 essieux

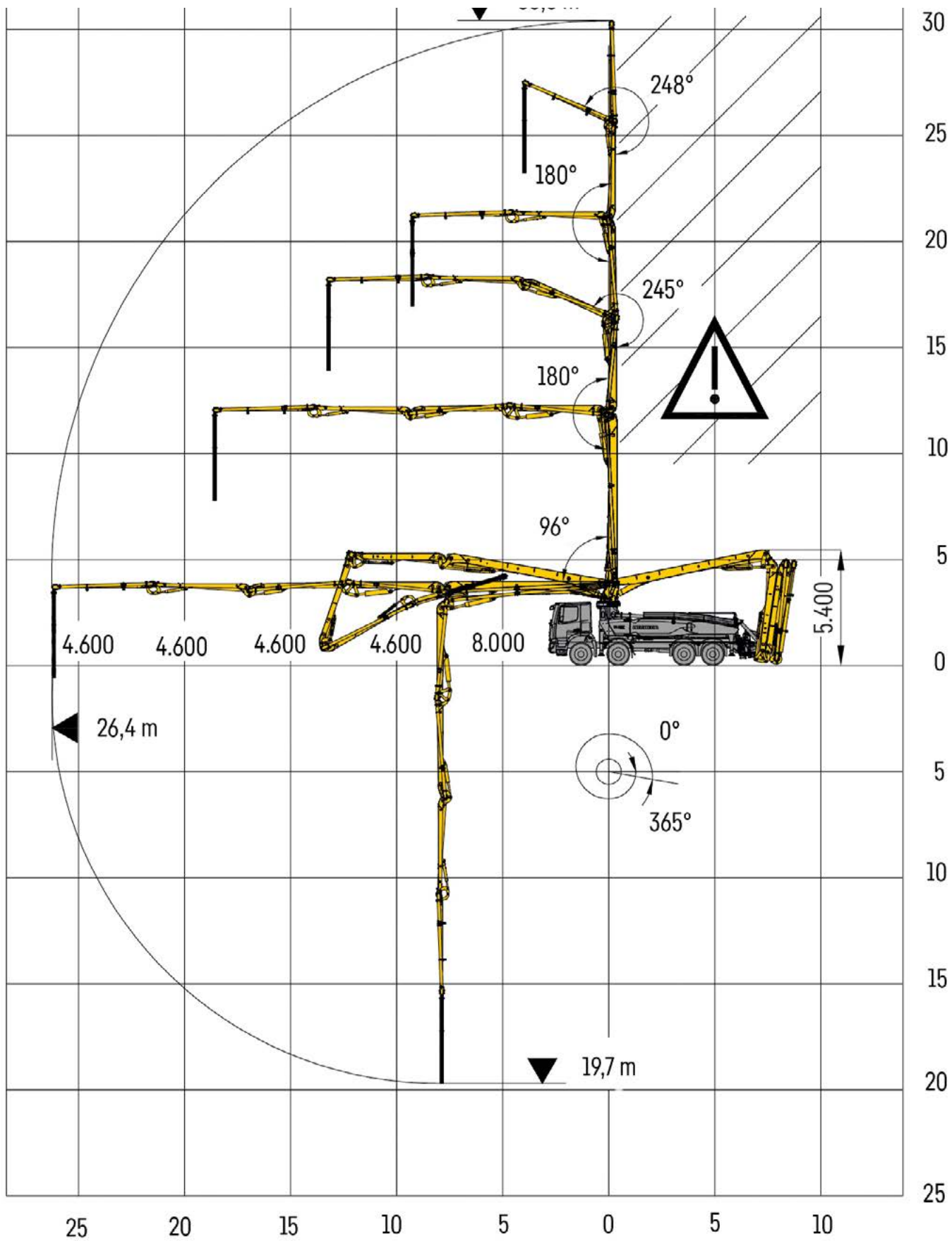


La fonction LiDriveIn n'est disponible qu'en combinaison avec un châssis à 4 essieux.

Flèche de distribution

31 Z5

Portée verticale	30,6 m
Portée horizontale	26,4 m
Hauteur de déploiement	5,4 m
Zone de pivotement	365°
Angle du bras 1	96°
Angle du bras 2	180°
Angle du bras 3	245°
Angle du bras 4	180°
Angle du bras 5	245°
Diamètre des tuyaux	125 mm
Longueur du flexible d'épandage	4 m
Tension	24 V



Service client



Un service à vos côtés

Un bon service client est synonyme de proximité

Notre réseau de service professionnel nous permet de répondre dans des délais très courts afin de garantir une grande disponibilité des machines. Les machines fiables sont la garantie de votre succès. Notre équipe très bien formée vous accompagne dans le fonctionnement économique et impeccable de toutes vos pompes à béton automotrices Liebherr. Nous vous aidons lors de la mise en service, assurons la formation des conducteurs de machines et répondons à vos questions.

Partenaire de service Liebherr à l'international

Nos clients peuvent compter sur un réseau de service mondial avec plus de 90 points de service (sociétés Liebherr / partenaires), 160 véhicules de service et 220 techniciens de service qualifiés. Vous trouverez nos points de service mondiaux et toutes les coordonnées de contact sur le site Internet de Liebherr ou dans le portail client MyLiebherr.com.



Facilité d'entretien dès la conception

Lors de la conception, nous accordons dès le début une grande importance à la facilité d'entretien. Les pièces d'usure sont faciles à remplacer, les zones vitales sont facilement accessibles.



Notre portail clients – MyLiebherr.com

MyLiebherr est votre point d'accès au monde du service client Liebherr. Grâce au portail clients de Liebherr, vous profitez de nombreux services et prestations supplémentaires.



Pièces de rechange Liebherr d'origine

Les pièces de rechange d'origine de Liebherr sont soumises à des contrôles qualité stricts, sont rapidement disponibles dans le monde entier et garantissent un fonctionnement fiable et une longue durée de vie.

Nous sommes là pour vous!

Personnel. Compétent. Fiable.



Pompes à béton



Centrales à béton



Bétonnières portées



Convoyeurs à bande



Technique de mesure



Systèmes de malaxeur



Systèmes de recyclage du béton

Votre partenaire.

- Mise en service et formation par des monteurs expérimentés
- Réseau de service mondial avec plus de 90 points d'assistance
- Assistance technique dans le monde entier
- Disponibilité rapide des pièces de rechange
- Travaux d'entretien et de réparation effectués par des professionnels du métier

Liebherr-Mischtechnik GmbH • Postbox 145 • 88423 Bad Schussenried, Allemagne
+49 7583 949-0 • www.liebherr.com • E-Mail: info.lmt@liebherr.com

Obtenez
votre contact

