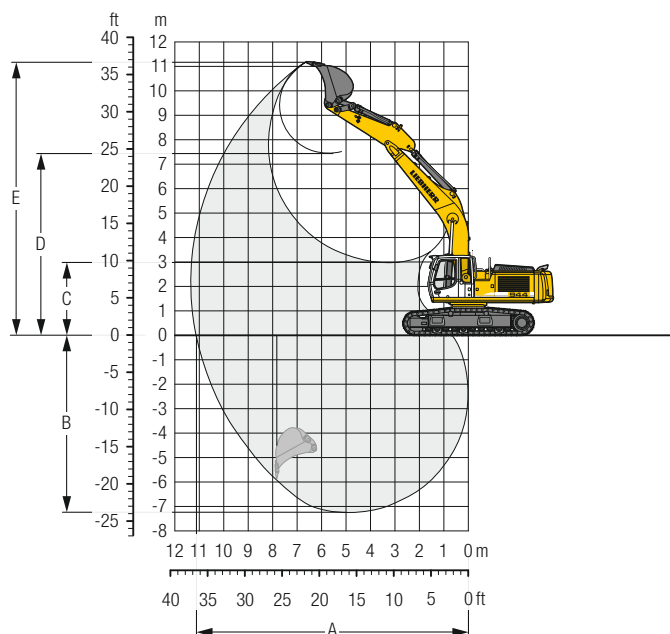
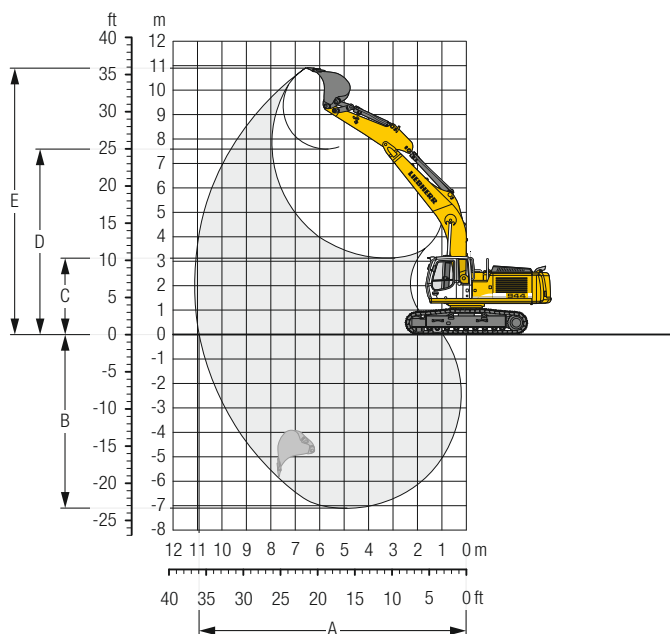


反铲工作装置：动臂 6.45 米，斗杆 2.90 米

履带式液压挖掘机 R 944 C

Litronic®



工作重量和接地比压

工作重量包括挖掘机主机以及 7.7 t 配重、6.45 m 动臂、2.90 m 斗杆和 2.00 m³ 铲斗 (1,840 kg) 的重量。

底盘		LC		
履带板宽度	mm	500	600	750
重量	kg	38,650	39,100	39,750
接地压力	kg/cm ²	0.87	0.74	0.60

工作重量包括挖掘机主机以及 8.8 t 配重、SME 加强型动臂 6.45 m、SME 加强型斗杆 2.90 m 和 2.50 m³ HD 重载铲斗 (2,110 kg) 的重量。

底盘		S-HD		
履带板宽度	mm	500	600	750
重量	kg	43,450	43,950	45,200
接地压力	kg/cm ²	0.92	0.77	0.64

挖掘范围

不含快速连接器

斗杆长度	m	2.90	2.90 SME
A 停机平面上最大挖掘半径	m	10.93	11.14
B 最大挖掘深度	m	7.11	7.26
C 最低卸载高度	m	3.12	2.98
D 最大卸载高度	m	7.59	7.44
E 最大斗齿高度	m	10.91	11.18

挖掘力

斗杆最大挖掘力 (ISO 6015)	kN	183
铲斗最大挖掘力 (ISO 6015)	kN	234
斗杆最大挖掘力 (SAE J1179)	kN	175
铲斗最大挖掘力 (SAE J1179)	kN	208

铲斗 每台机器稳定性按照标准 ISO 10567* (倾翻载荷的 75%)

	切割宽度	LC 底盘 (配备 600 mm 宽履带板)			斗杆长度 (m) 2.90
		容量 ISO 7451	重量		
			m ³	kg	
STD	1,500	1.75	1,640	▲	
	1,650	2.00	1,730	■	
	1,650	2.25	1,840	■	
	1,850	2.50	1,940	△	
HD	1,500	1.75	1,730	▲	
	1,650	2.00	1,840	■	
	1,650	2.25	1,960	■	
	1,850	2.50	2,110	△	
ROCK	1,500	1.75	1,820	▲	
	1,650	2.00	1,930	■	
	1,650	2.25	2,060	■	
	1,850	2.50	2,200	△	

* 表示的负载是基于 ISO 10567 标准，在最远可及处，在坚实平整的地面上可进行 360 度回转
若有需要可提供其他类型的反铲铲斗

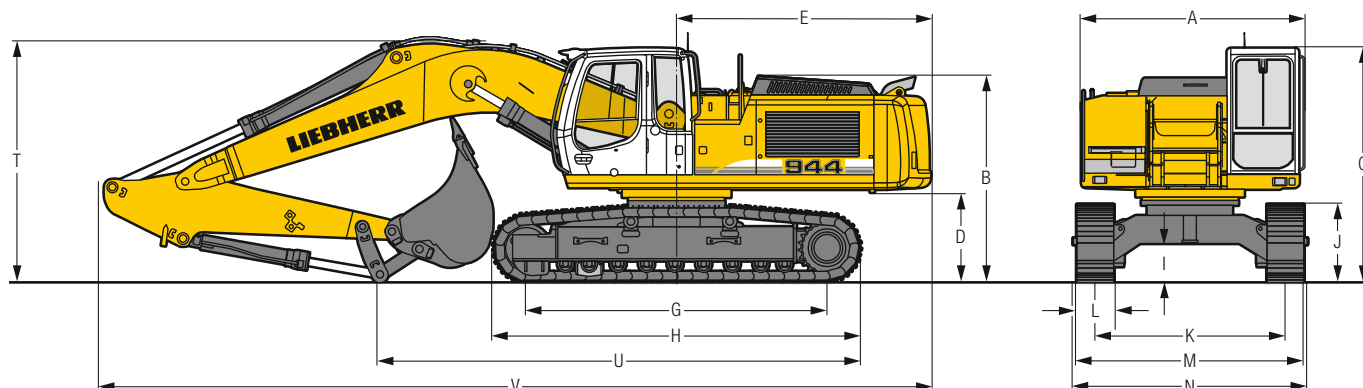
允许最大物料密度 ▲ = ≤ 2.0 t/m³, ■ = ≤ 1.8 t/m³, ■ = ≤ 1.5 t/m³, △ = ≤ 1.2 t/m³

铲斗 每台机器稳定性按照标准 ISO 10567* (倾翻载荷的 75%)

	切割宽度	S-HD 底盘 (配备 600 mm 宽履带板)			斗杆长度 (m) 2.90
		容量 ISO 7451	重量		
			m ³	kg	
STD	1,850	2.50	1,940	▲	
	1,850	2.75	1,980	■	
	1,850	3.00	2,000	■	
	1,850	2.50	2,110	▲	
HD	1,850	2.75	2,130	■	
	1,850	3.00	2,150	■	
	1,850	2.50	2,200	▲	
	1,850	2.75	2,220	■	
ROCK	1,850	3.00	2,250	■	

LIEBHERR

尺寸



	LC	mm	S-HD	mm
A	上车宽度	3,060		3,060
B	上车高度	2,820		2,895
C	驾驶室处高度	3,210		3,275
D	配重离地间隙	1,230		1,305
E	尾部长度	3,471		3,471
G	轴距	4,108		4,400
H	下车长度	5,030		5,370
I	下车离地间隙	539		550
J	链高	1,070		1,170
K	轨距	2,590		2,900
L	履带板宽度	500	600	500
M	宽度 (到履带板)	3,090	3,190	3,462
N	宽度 (到脚蹬)	3,182	3,182	3,712

	斗杆长度 m	动臂 6.45 m 直接安装 mm	SME 加强型动臂 6.45 m 直接安装 mm
T	2.90	3,300	-
	2.90 SME	-	3,400
U	2.90	6,600	-
	2.90 SME	-	6,900
V	2.90	11,350	-
	2.90 SME	-	11,350
		2.00 m ³	2.50 m ³

斗杆 2.90 m

底盘	高度	3.0 m		4.5 m		6.0 m		7.5 m		9.0 m		最大挖掘半径
		m	°	m	°	m	°	m	°	m	°	
LC	9.0					8.9*	8.9*			7.5*	7.5*	6.2
	7.5							7.6*	7.6*			7.6
	6.0					9.9*	9.9*	7.8	8.9*			8.5
	4.5			14.3*	14.3*	10.5	11.1*	7.5	9.4*	5.6	7.1*	9.1
	3.0			14.7	17.2*	9.9	12.3*	7.2	10.0*	5.5	8.5	9.3
	1.5			13.8	16.2*	9.3	13.3*	6.9	10.5*	5.3	8.3	9.4
	0			13.5	18.2*	9.0	13.5*	6.7	10.6*	5.2	8.2	9.1
	-1.5	13.0*	13.0*	13.5	16.8*	8.9	12.9*	6.6	10.1*			8.7
	-3.0	17.9*	17.9*	13.7	14.5*	9.0	11.4*	6.7	8.6*			7.8
	-4.5	12.7*	12.7*	10.7*	10.7*	8.2*	8.2*					6.6

斗杆 SME 2.90 m

底盘	高度	3.0 m		4.5 m		6.0 m		7.5 m		9.0 m		最大挖掘半径
		m	°	m	°	m	°	m	°	m	°	
S-HD	9.0					9.4*	9.4*			7.4*	7.4*	6.3
	7.5							8.1*	8.1*			7.6
	6.0					9.9*	9.9*	8.8*	8.8*			8.5
	4.5			14.3*	14.3*	11.0*	11.0*	9.3*	9.3*	7.1	8.5*	9.1
	3.0			17.1*	17.1*	12.3*	12.3*	9.3	9.9*	6.5*	6.5*	9.3
	1.5			16.1*	16.1*	12.1	13.1*	8.9	10.3*	6.9	8.6*	9.4
	0			17.9*	17.9*	11.8	13.3*	8.7	10.4*	6.8	8.3*	9.1
	-1.5	13.4*	13.4*	16.5*	16.5*	11.7	12.7*	8.6	9.9*			8.6
	-3.0	17.3*	17.3*	14.1*	14.1*	11.1*	11.1*	8.3*	8.3*			7.8
	-4.5	12.0*	12.0*	10.3*	10.3*	7.8*	7.8*					6.5

高度 能 360° 回转 底盘处于纵向位置 最大挖掘半径 * 受液压性能限制

工作装置斗杆末端(无铲斗)的起重能力以吨(t)为单位,且指在坚实平整的地面上回转360°作业时的起重吨位。临近值在底盘处于纵向位置时有效。起重能力在600 mm宽度的履带板条件下有效。标示出来的负载根据ISO 10567标准计算,不超过倾翻载荷的75%或液压举升负载的87%(用*标明)。在无铲斗油缸,连杆及连接装置下的起重能力将额外增加620 kg。挖掘机的起重能力由机器的稳定性和液压力共同决定。

Liebherr-France SAS

2 avenue Joseph Rey, B.P. 90287, FR-68005 Colmar Cedex
 ☎ +33 389 21 30 30, Fax +33 389 21 37 93
 www.liebherr.com, E-Mail: info.lfr@liebherr.com
 www.facebook.com/LiebherrConstruction

利勃海尔(中国)有限公司

上海市外高桥保税区马吉路88号1号楼, 邮编: 200131
 ☎ 021-5046 1988, 传真: 021-5046 1989
 www.liebherr.com, E-Mail: lms@liebherr.com
 www.facebook.com/LiebherrConstruction