

---

# 22 HM

---

EN 14439:2009 - C25  
Technical Data

**LIEBHERR**

Tower Cranes

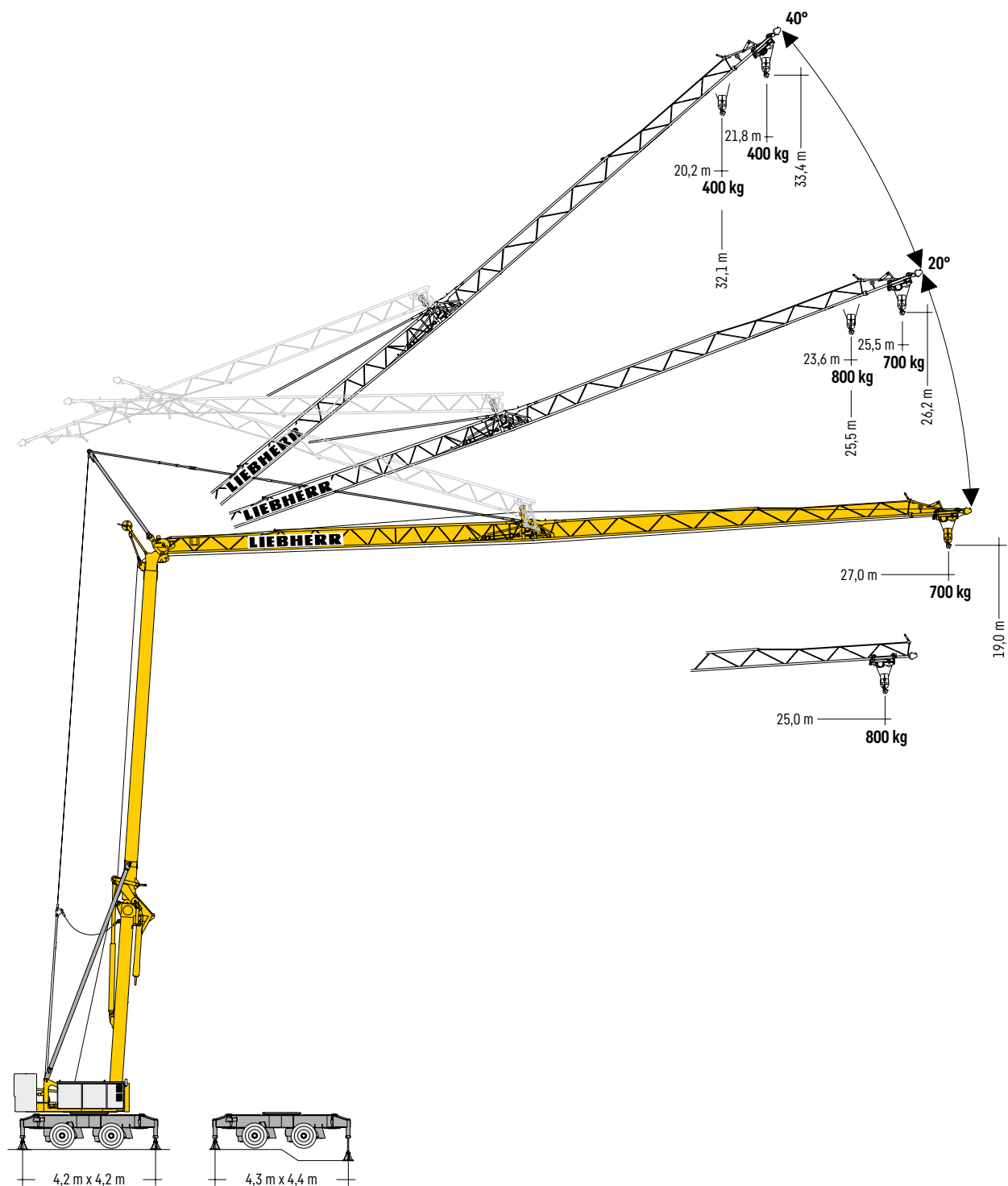
CE | UK  
CA

# 22 HM

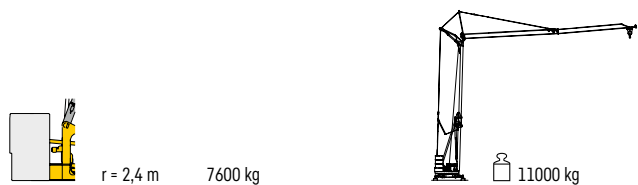
---

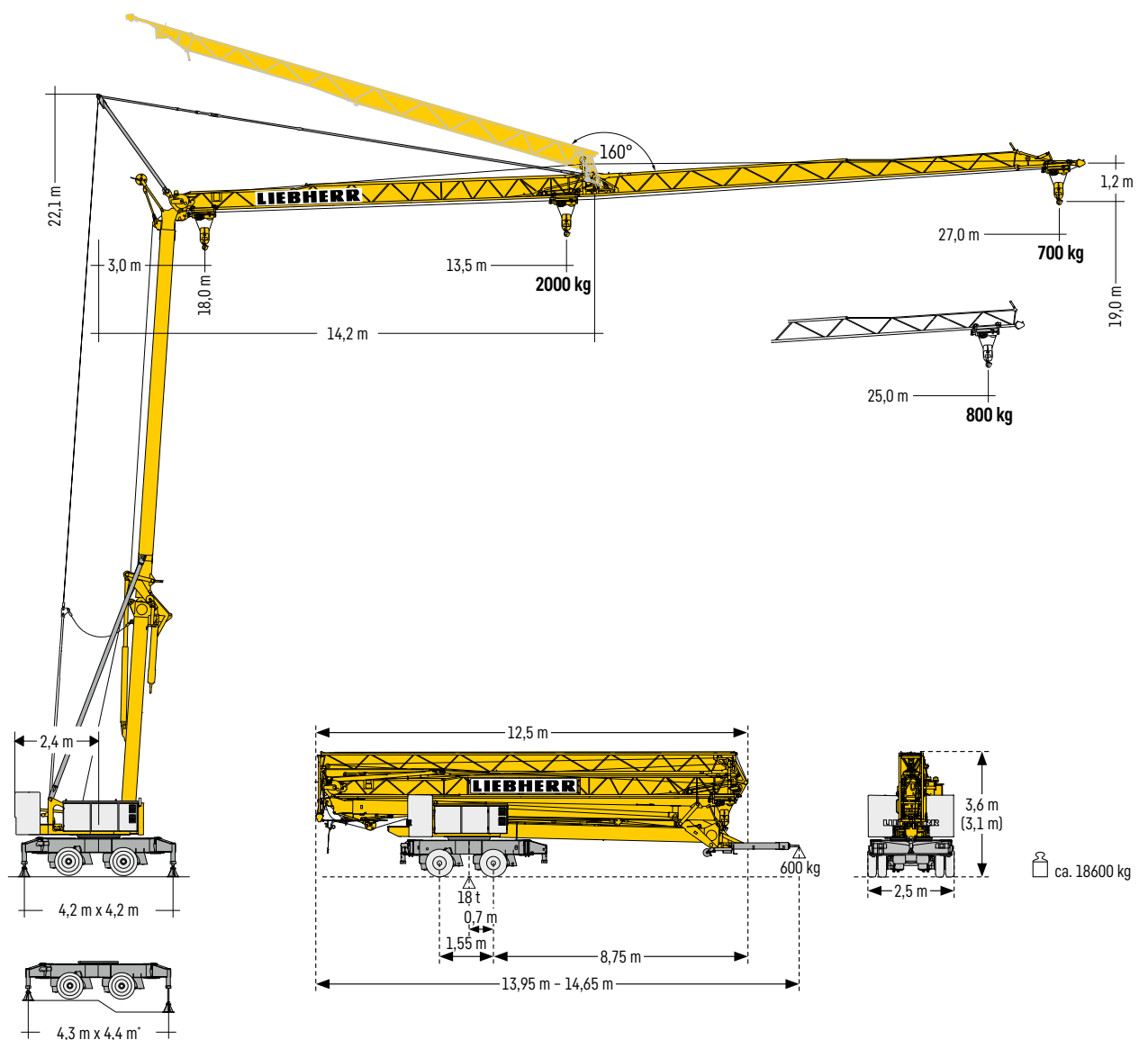
<b>Kranbetrieb und Transport</b> · Crane operation and transport Exploitation de la grue et transport · Funzionamento della gru e trasporto Accionamiento de grúa y transporte · Operação e transporte de guindastes Эксплуатация крана и транспортировка .....	<b>04</b>
<b>Gewichte</b> · Weights · Poids · Pesi · Pesos · Pesos · Macca.....	<b>04</b>
<b>Ausladung und Tragfähigkeit</b> · Radius and capacity · Portée et charge Sbraccio e portata · Alcances y cargas · Alcance e capacidade de carga Вылет и грузоподъемность.....	<b>06</b>
<b>Auslegersteilstellung</b> · Elevated jib · Flèche inclinée · Braccio inclinato Pluma inclinada · Lança inclinada · Положение стрелы под углом .....	<b>06</b>
<b>Antriebe</b> · Driving units · Mécanismes d'entraînement · Meccanismi Mecanismos · Mecanismos · Приводы .....	<b>07</b>
<b>Aufstellvorgang</b> · Erection procedure · Déroulement de montage Procedimento di montaggio · Procedimiento de montaje · Sistema de montagem Процесс развертывания .....	<b>07</b>
<b>Kolli-Liste</b> · Packing List · Liste de colisage · Lista dei colli · Lista de contenido Lista de embalagem · Упаковочный лист .....	<b>08</b>

**Kranbetrieb und Transport** · Crane operation and transport · Exploitation de la grue et transport · Funzionamento della gru e trasporto · Accionamiento de grúa y transporte · Operação e transporte de guindastes · Эксплуатация крана и транспортировка



**Gewichte** · Weights · Poids · Pesì · Pesos · Pesos · Macca





**\*Hydraulische Abstützung**  
 Hydraulic support  
 Support hydraulique  
 Supporto idraulico  
 Apoio hidráulico  
 Suporte Hidráulico  
 Гидравлическая опора

**Sattelausführung auf Anfrage**  
 Semi-trailer version on request  
 Version semi-remorque sur demande  
 Versione per rimorchio a richiesta  
 Versión remolque bajo consulta  
 Versão semi-reboque sob consulta  
 Исполнение с прицепом по запросу

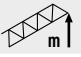


# Ausladung und Tragfähigkeit · Radius and capacity · Portée et charge · Sbraccio e portata Alcances y cargas · Alcance e capacidade de carga · Вылет и грузоподъемность

## Auslegerstellung 0° · Jib position 0° · Position de flèche 0° · Posizione del braccio 0° Posición de la pluma 0° · Posição da lança 0° · Положение стрелы 0°




m	m	kg	m																	
			10,0	11,0	12,0	13,0	14,0	15,0	16,0	17,0	18,0	19,0	20,0	21,0	22,0	23,0	24,0	25,0	26,0	27,0
27,0	3,0 - 12,0	2000		2000		1790	1630	1490	1370	1270	1180	1100	1030	970	910	860	820	770	740	<b>700</b>
25,0	3,0 - 12,2	2000		2000		1850	1680	1540	1420	1310	1220	1140	1060	1000	940	890	840	<b>800</b>		
13,5	3,0 - 13,5	2000	2000																	

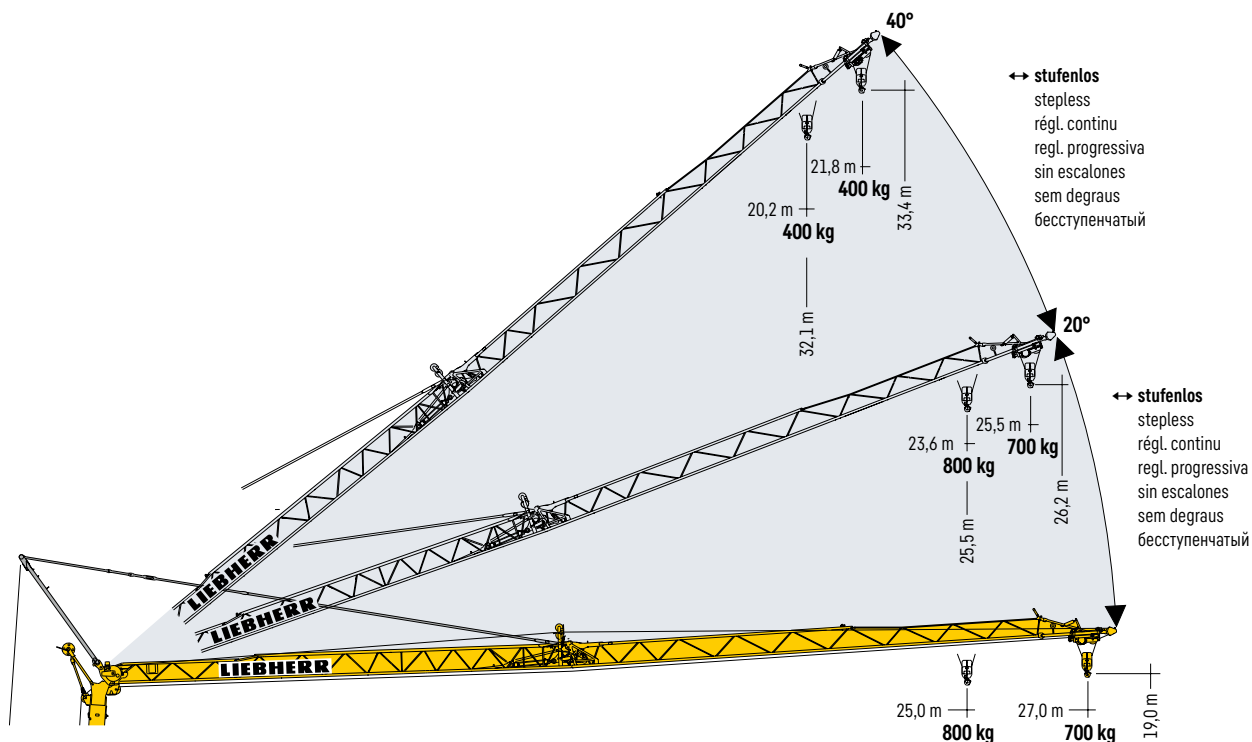
## Auslegersteilstellung · Elevated jib · Flèche inclinée · Braccio inclinato Pluma inclinada · Lança inclinada · Положение стрелы под углом

### 27 m

	5°	10°	15°	20°	25°	30°	35°	40°
 m	20,2	22,4	24,5	26,2	28,5	30,4	32,2	33,4
 m	3,0 - 11,9 - 26,9	3,0 - 14,7 - 26,6	3,0 - 19,2 - 26,2	3,0 - 23,2 - 25,5	3,0 - 24,7	3,0 - 23,7	3,0 - 22,5	3,0 - 21,8
 kg	- 2000 - 700	- 1500 - 700	- 1050 - 700	800 - 700	630	520	440	400

### 25 m

	5°	10°	15°	20°	25°	30°	35°	40°
 m	20,0	21,9	23,9	25,5	27,6	29,4	31,0	32,1
 m	3,0 - 12,2 - 24,9	3,0 - 15,1 - 24,7	3,0 - 19,6 - 24,2	3,0 - 23,6	3,0 - 22,9	3,0 - 22,0	3,0 - 20,9	3,0 - 20,2
 kg	- 2000 - 800	- 1500 - 800	- 1050 - 800	800	630	520	440	400




**Antriebe** · Driving units · Mécanismes d'entraînement · Meccanismi  
 Mecanismos · Mecanismos · Приводы

3 ↑ 7,5 kW FU

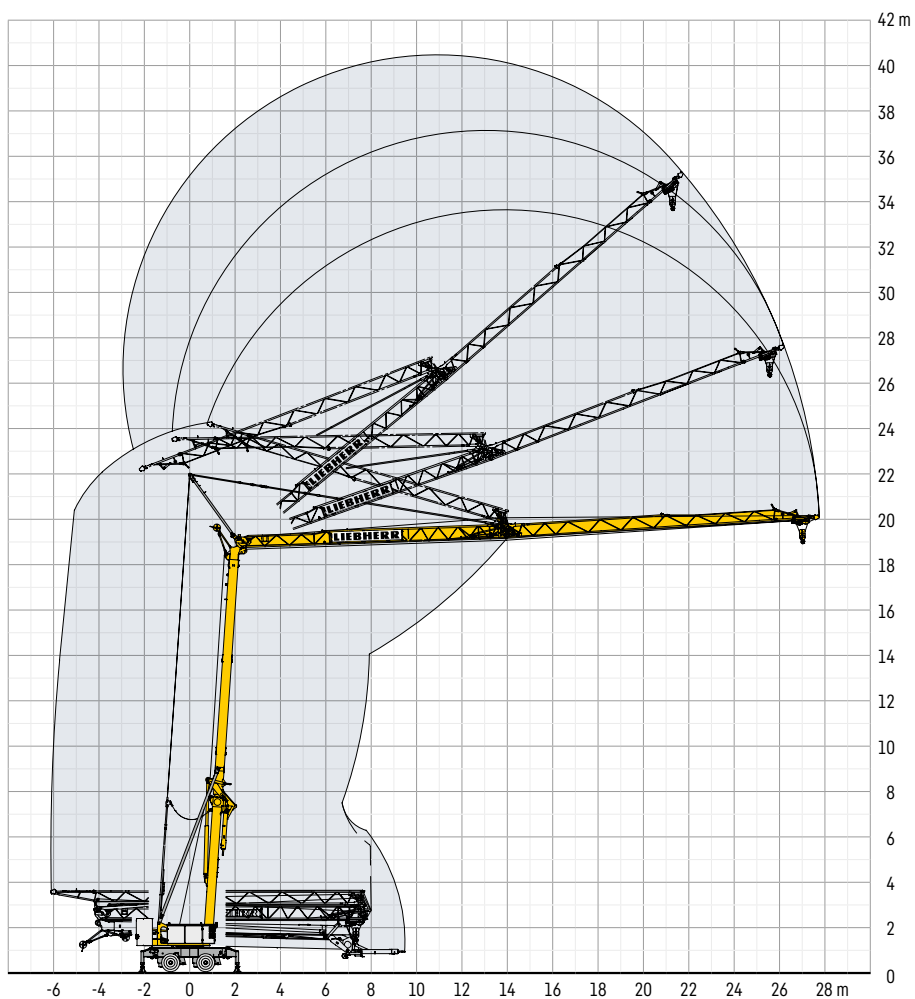
**BGL**

		kg	m/min
Stufe	1	2000	4,0
Step	2	2000	20,0
Стан	3	1300	30,0
Marcia	4	1000	40,0
Velocidad			
Velocidade			
Передача			

 C.0.02.0020

						
0 ↔ 0,8 U/min · sL/min · tr./min 1,5 kW FU	18 m/min 1,1 kW	36 m/min 1,8 kW	ca. 160°/min 4,0 kW	400 - 440 V	50 - 60 Hz	12,0 kVA

**Aufstellvorgang** · Erection procedure · Déroulement de montage · Procedimento di montaggio  
 Procedimiento de montaje · Sistema de montagem · Процесс развертывания



# Kolli-Liste · Packing List · Liste de colisage · Lista dei colli · Lista de contenido

## Lista de embalagem · Упаковочный лист

P <sub>1</sub>	A <sub>1</sub>	Beschreibung · Description · Description · Descrizione · Descripción · Descrição · Описание		
1	1	<b>Ausleger-Verlängerung 25,0 m – 27,0 m</b> · Jib extension Rallonge de la flèche · Elemento estensione braccio Prolongación de pluma · Extensão da lança · Удлинение стрелы	 2,00 m (L)	 0,71 m (B)
			80 kg	

P<sub>1</sub> = Position · Item · Position · Posizione · Posición · Posição · Положение    A<sub>1</sub> = Anzahl · Quantity · Nombre · Numero · Cantidad · Número · Количество

### Sämtliche Angaben erfolgen ohne Gewähr.

This information is supplied without liability.

Ces renseignements sont sans garantie.

Tutte le indicazioni fornite senza garanzia.

Declinamos toda responsabilidad derivada de la información proporcionada.

Declinamos qualquer responsabilidade quanto à informação fornecida.

Все данные указаны без обязательств.

### Änderungen vorbehalten!

Subject to technical modifications!

Sous réserves de modifications !

Con riserva di modifiche!

¡Sujeto a modificaciones sin previo aviso!

Sujeto a modificações!

С правом внесения изменений!