
Pomper le béton à la perfection

Polyvalente avec longue portée

LIEBHERR

Pompe à béton automotrice 42 XXT



42 XXT – La classique

Sécurité maximale
et ergonomie optimale

Système de stabilisation XXT

Espaces de
rangement variables

Système de stabilisation XXT

Les pieds pivotants de la stabilisation XXT sont particulièrement adaptés dans les espaces confinés.

Powerbloc inside

Le Powerbloc, l'unité de pompage développée et fabriquée par Liebherr, est puissant et silencieux, Made by Liebherr.

Flèche de distribution en cinq bras

La pompe à béton 42 XXT avec une flèche de distribution en cinq bras à pliage multiple affiche un poids en ordre de marche inférieur à 32 t grâce à une nouvelle conception et à l'utilisation de composants internes.



Flèche de distribution en cinq bras

Robustesse

Powerbloc inside

Espaces de rangement variables

Une multitude de possibilités d'agencement et de rangement pour une adaptation optimale aux attentes de l'utilisateur.

Sécurité maximale et ergonomie optimale

Tous les postes de commande sont ergonomiques et conformes aux normes de sécurité les plus strictes.

Robustesse

La construction compacte de la machine garantit un fonctionnement fiable pendant de nombreuses années, à des coûts d'exploitation faibles.

Pas de place ? – Pas de problème !



Systeme de stabilisation XXT

Parfait pour toutes les situations

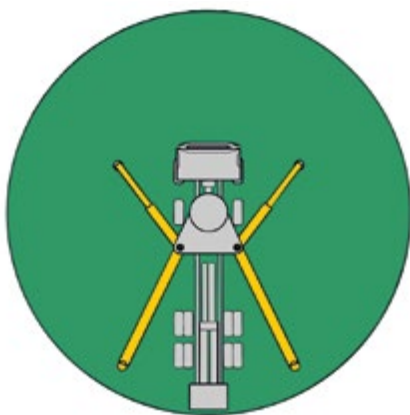
Avec la stabilisation XXT, les efforts de la flèche de distribution sont répartis directement vers le sol via les jambes d'appui. Aucun effort n'est transmis au travers du châssis du véhicule. Les jambes d'appui pivotent toutes autour du même axe de rotation.

Stabilisation étroite

La stabilisation XXT offre de nombreux avantages par rapport aux autres types de stabilisation : Le support avant peut, grâce à sa possibilité de pivotement, être sorti juste devant le poste de conduite et mis en place, il en résulte alors, d'obtenir toute la zone de travail devant le poste de conduite. Grâce au système de stabilisation XXT et les configurations en mode stabilisation „étroite“, une grande variabilité de stabilisation est possible.

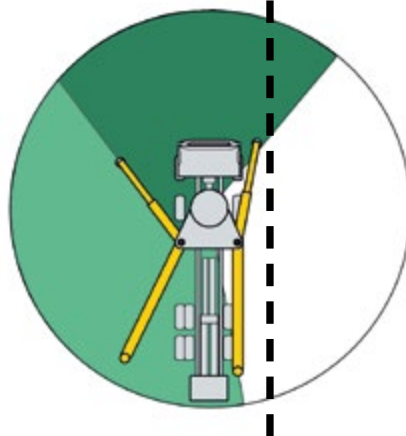
Contrôle de sécurité de stabilité XXA

Le système de contrôle de sécurité de la stabilité XXA garantit un fonctionnement en toute sécurité dans toutes les situations. En fonction de la position des pieds stabilisateurs, seuls les mouvements non critiques de la flèche de distribution sont autorisés. La zone de travail valide est affichée sur l'écran couleur de la radiocommande.



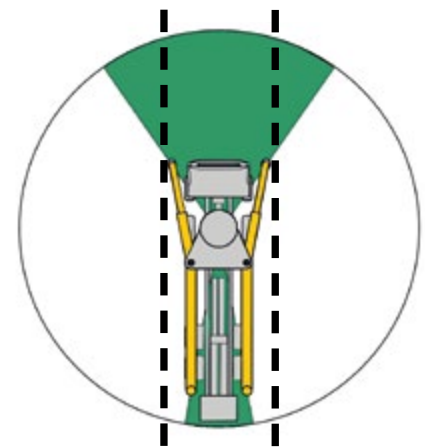
Stabilisation intégrale

La stabilisation XXT innovant confère à la pompe à béton automotrice une stabilité maximale dans toutes les zones. La mise en place des supports est rapide, même sur terrains irréguliers.



Stabilisation étroite

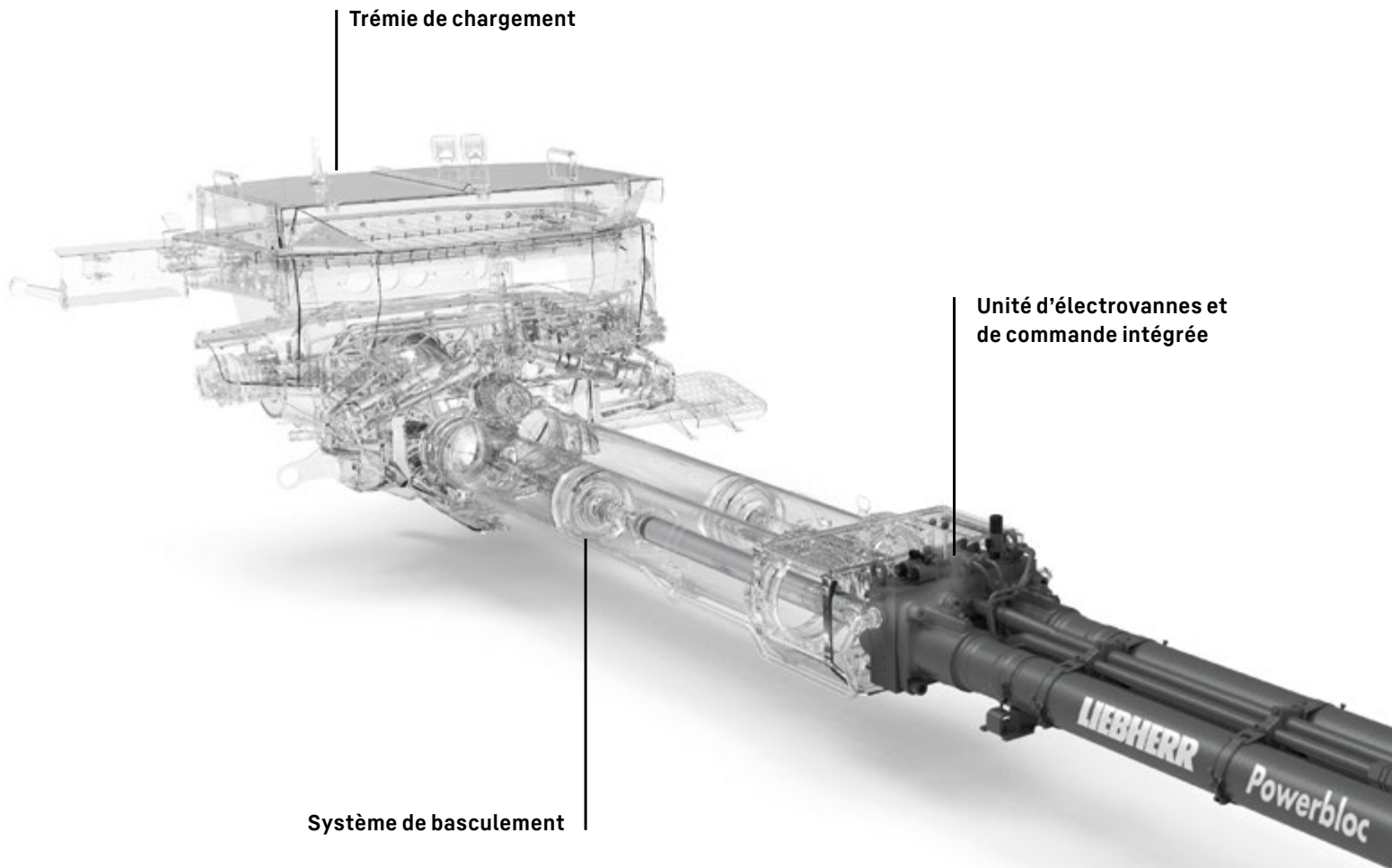
Lorsque la stabilisation a lieu d'un côté pour des raisons de place, la stabilisation XXT montre sa pleine puissance. Le pied avant droit pivotant permet un accroissement de la zone de travail (vert foncé) devant le véhicule.



Stabilisation étroite des deux côtés

Dans le cas extrême de la stabilisation étroite des deux côtés, la pompe à béton automotrice peut toujours fonctionner lorsque les autres capitulent.

Powerbloc et HCC



Powerbloc

Le Powerbloc se distingue par sa puissance élevée et son fonctionnement silencieux. La nouvelle génération du Powerbloc n'a pas besoin de bloc de commande séparé car tous les éléments de commutation hydrauliques et de mesures sont intégrés. Seuls quatre flexibles sont nécessaires.

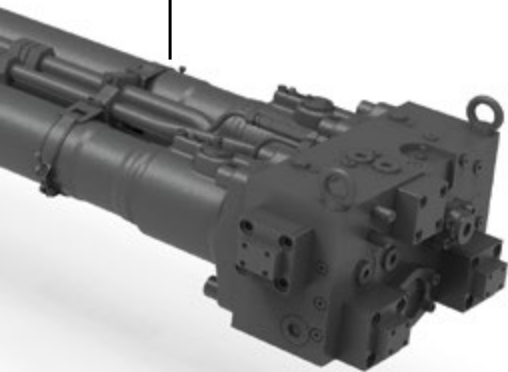
Trémie de chargement

La forme optimisée de la trémie favorise l'écoulement du béton et réduit les dépôts de béton. Les palettes agitatrices séparées et les grandes ouvertures vers le corps de pompe assurent une aspiration optimale. La trémie de chargement se nettoie facilement grâce à sa bonne accessibilité.

Système de basculement

Le système de poussoirs puissants est optimisé pour un changement de direction en douceur. Le contrôleur commande parfaitement la quantité d'huile en fonction des cycles de commutation. La commutation du tuyau S a lieu à l'aide de deux vérins hydrauliques, à pleine pression, à partir de la pompe hydraulique principale.

Powerbloc



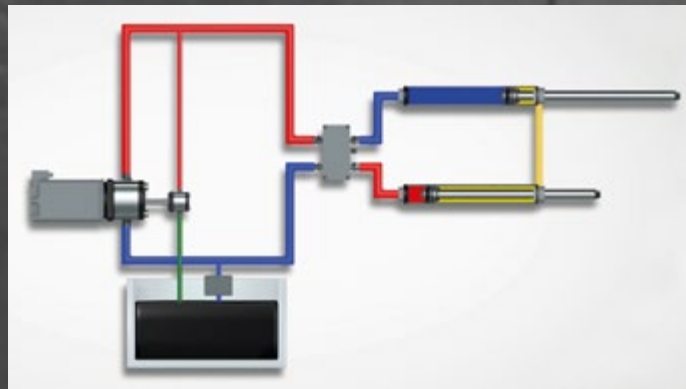
QR-Code pour le Powerbloc

HCC

Circuit hydraulique semi-fermé

L'unité d'entraînement hydraulique innovante Powerbloc est complétée par un nouveau circuit hydraulique semi fermé à haute performance. Celui-ci permet de garantir l'approvisionnement constant en énergie hydraulique de l'ensemble des entraînements.

Ce nouveau système développé et mis au point par Liebherr réunit les avantages des systèmes hydrauliques ouverts et fermés éprouvés sur le marché actuel sans leurs inconvénients respectifs. Le système fonctionne sans pompe d'accumulation et sans accumulateur. Le volume d'huile nécessaire est fortement réduit, ce qui permet des économies de coût et de poids.



QR-Code pour le HCC

Équipements et accessoires



Sécurité maximale

La sécurité est notre priorité

Nous nous engageons à respecter les règles de sécurité en vigueur. Lors du développement des pompes à béton automotrices Liebherr, la sécurité pour les personnes et la machine est en première ligne. Nous travaillons en permanence à l'amélioration de nos machines et services.

Nos pompes à béton automotrices disposent de :

- Grandes surfaces d'appui
- Marchepieds réglables en hauteur, à gauche (ergonomie)
- Bonne accessibilité et agencement ergonomique des postes de commande
- Nombreux garde-corps et dispositifs de sécurité antichute
- Vaste concept d'éclairage à LED pour les travaux réalisés dans des mauvaises conditions d'éclairage ou lors des chantiers de nuit
- Éclairage des postes de commande
- Radiocommande avec fonction de lampe torche et éclairage du tableau de commande, alarme vibrante et fonction d'arrêt d'urgence en cas de chute (bouton d'homme-mort)

Avec XXA vous êtes toujours en sécurité

La commande de stabilité XXA surveille la zone de pivotement autorisée de la flèche de distribution et également l'installation correcte de la machine.



Accessibilité grand format

Grands et larges marchepieds pour un accès sécurisé à tous les postes de commande sur la machine et pour le nettoyage de la trémie de chargement.



Feu de signalisation

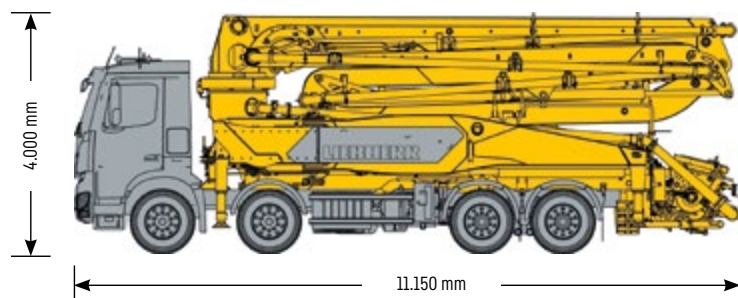
Feu de signalisation sur la flèche de distribution de béton pour un affichage visuel du statut de la commande de stabilité XXA sur le chantier.



Radiocommande

La radiocommande informe l'opérateur de toutes les principales données de la machine.

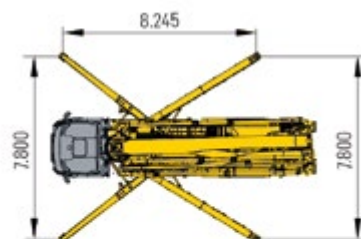
Caractéristiques techniques de la 42 XXT



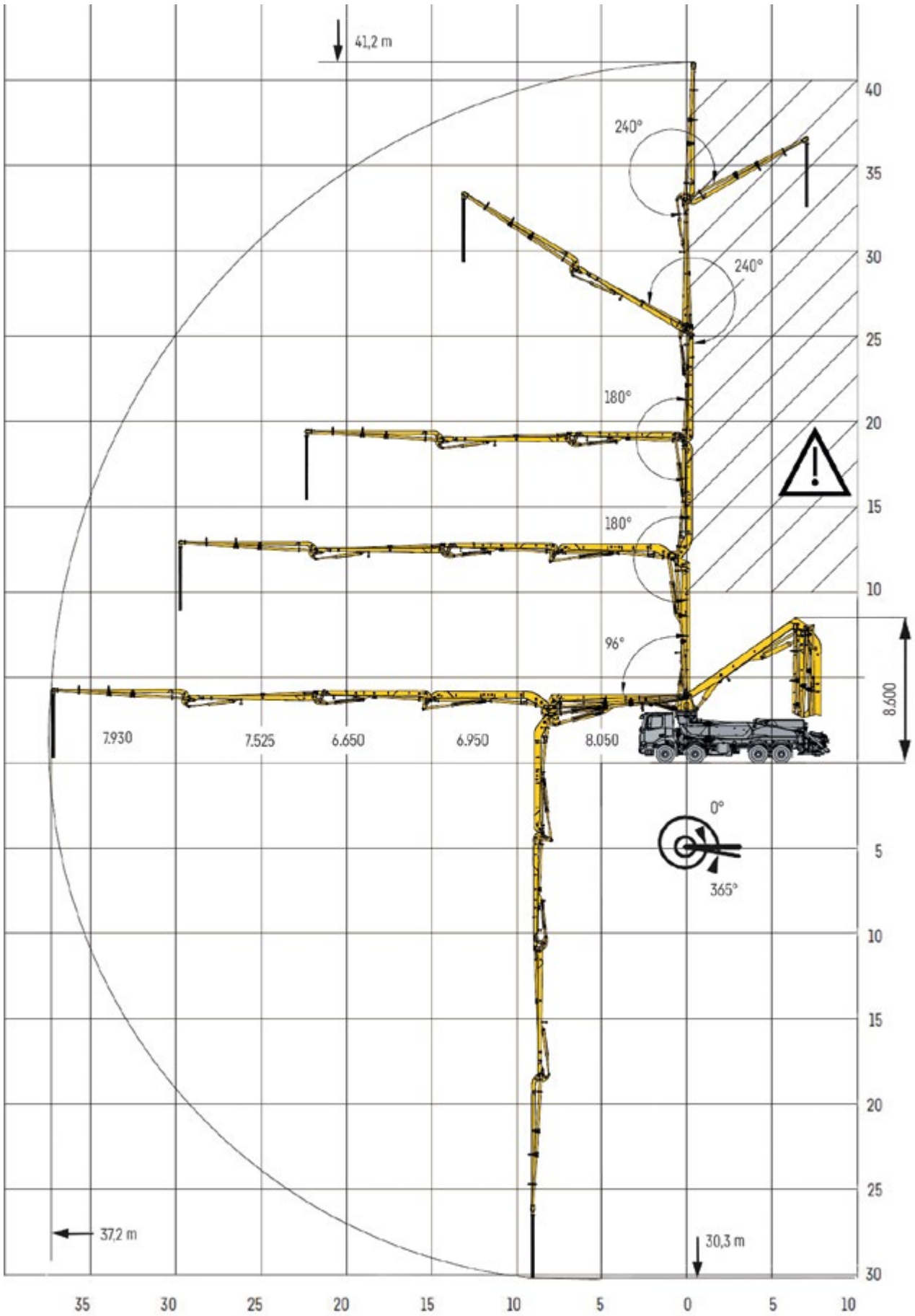
Version standard. Les dimensions et le poids total peuvent varier en fonction du type de pompe, des options et du châssis.

Caractéristiques techniques

Flèche de distribution	42 M5
Portée verticale	41,2 m
Portée horizontale	37,2 m
Hauteur de déploiement	8,6 m
Zone de pivotement	365°
Angle du bras 1	96°
Angle du bras 2	180°
Angle du bras 3	180°
Angle du bras 4	240°
Angle du bras 5	240°
Diamètre des tuyaux	125 mm
Longueur du flexible d'épandage	4 m
Tension	24 V



Pompe à béton	THP 140 Powerbloc	THP 170 Powerbloc
Débit max. (côté piston)	144 m ³ /h	167 m ³ /h
Pression de béton max. (côté piston)	80 bar	80 bar
Cycles de pompage (côté piston)	29 tr/min ¹	34 tr/min ¹
Cylindre d'alimentation Ø x course	230 mm x 2000 mm	230 mm x 2000 mm
Volume de béton / course double	166 L	166 L
Pression hydraulique max.	350 bar	350 bar
Vérin d'entraînement	110 mm / 80 mm / 2000 mm	110 mm / 80 mm / 2000 mm
Capacité de la trémie	600 L	600 L
Émissions sonores (L _{WA})	119 dB	119 dB



Service client



Un service à vos côtés

Un bon service client est synonyme de proximité

Notre réseau de service professionnel nous permet de répondre dans des délais très courts afin de garantir une grande disponibilité des machines. Les machines fiables sont la garantie de votre succès. Notre équipe très bien formée vous accompagne dans le fonctionnement économique et impeccable de toutes vos pompes à béton automotrices Liebherr. Nous vous aidons lors de la mise en service, assurons la formation des conducteurs de machines et répondons à vos questions.

Partenaire de service Liebherr à l'international

Nos clients peuvent compter sur un réseau de service mondial avec plus de 90 points de service (sociétés Liebherr / partenaires), 160 véhicules de service et 220 techniciens de service qualifiés. Vous trouverez nos points de service mondiaux et toutes les coordonnées de contact sur le site Internet de Liebherr ou dans le portail client MyLiebherr.com.



Facilité d'entretien dès la conception

Lors de la conception, nous accordons dès le début une grande importance à la facilité d'entretien. Les pièces d'usure sont faciles à remplacer, les zones vitales sont facilement accessibles.



Notre portail clients – MyLiebherr.com

MyLiebherr est votre point d'accès au monde du service client Liebherr. Grâce au portail clients de Liebherr, vous profitez de nombreux services et prestations supplémentaires.



Pièces de rechange Liebherr d'origine

Les pièces de rechange d'origine de Liebherr sont soumises à des contrôles qualité stricts, sont rapidement disponibles dans le monde entier et garantissent un fonctionnement fiable et une longue durée de vie.

Nous sommes là pour vous!

Personnel. Compétent. Fiable.



Pompes à béton



Centrales à béton



Bétonnières portées



Convoyeurs à bande



Technique de mesure



Systèmes de malaxeur



Systèmes de recyclage du béton

Votre partenaire.

- Mise en service et formation par des monteurs expérimentés
- Réseau de service mondial avec plus de 90 points d'assistance
- Assistance technique dans le monde entier
- Disponibilité rapide des pièces de rechange
- Travaux d'entretien et de réparation effectués par des professionnels du métier

Liebherr-Mischtechnik GmbH • Postbox 145 • 88427 Bad Schussenried, Allemagne
+49 7583 949-0 • www.liebherr.com • E-Mail: info.lmt@liebherr.com

Obtenez
votre contact

