
Bombeo perfecto del hormigón

Versátil y maniobrable

LIEBHERR

Camión bomba de hormigón 31 XXT



31 XXT – El artista del plegado

Poste de cinco piezas,
plegado en Z y nueva
función LiDriveln

Diseño
compacto



El sistema de apoyo XXT

Powerbloc

El sistema de apoyo XXT

El apoyo XXT giratorio es especialmente versátil para la estabilización en espacios reducidos.

Poste de cinco piezas, plegado en Z y nueva función LiDriveln

Los brazos cortos y la baja altura de despliegue hacen que el 31 XXT sea especialmente flexible para su uso en interiores. La nueva función LiDriveln permite desplegarlo en poco espacio.

Powerbloc

El bombeo del hormigón con el Powerbloc, desarrollado fabricado y patentado por Liebherr, combina potencia y suavidad de marcha, "Made by Liebherr".



Máxima seguridad y ergonomía

Opciones de depósito

Diseño compacto

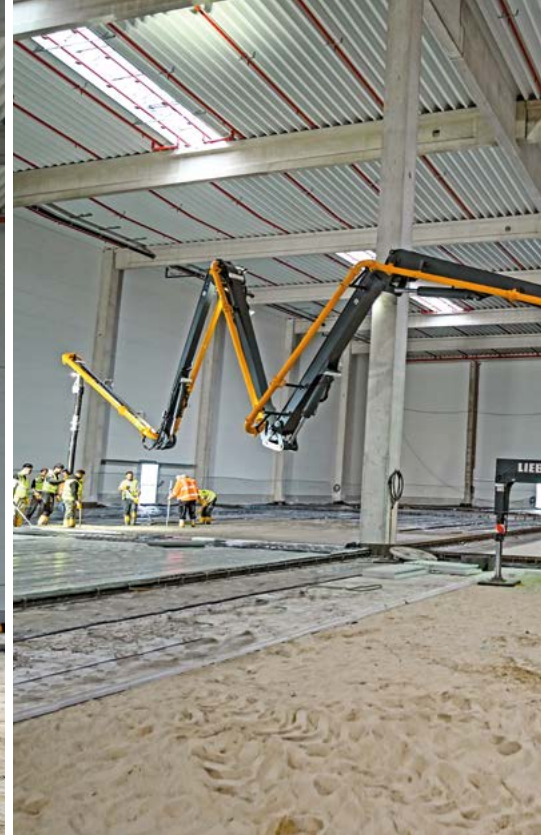
Su diseño compacto garantiza maniobrabilidad y claridad, especialmente en edificios.

Máxima seguridad y ergonomía

Todos los puestos de mando son ergonómicos y cumplen las normas de seguridad más estrictas.

Opciones de depósito

Almacenamiento variable y seguro de los accesorios.



Altura de despliegue

Con una altura de despliegue de la torre de distribución de tan solo 5,4 metros, el hormigonado en espacios reducidos o pabellones no es ningún obstáculo para la bomba.

Highlights

Diseño compacto

El camión-bomba de hormigón 31 XXT es móvil, maniobrable y muy versátil en su gama de aplicaciones. La bomba muestra su gran potencial especialmente en trabajos de construcción con un área de trabajo restringida. El diseño compacto aumenta notablemente la maniobrabilidad en el sitio de obra y en el tráfico por carretera. Esto aporta un gran valor añadido, sobre todo en los centros urbanos.

Diseño de la torre

El poste de distribución de cinco piezas plegado en Z y las buenas propiedades de deslizamiento permiten la máxima flexibilidad. Esto permite alcanzar perfectamente las posiciones más diversas en el sitio de obra. El diseño de la torre de distribución permite un trabajo silencioso y sin vibraciones, incluso ante unas altas exigencias de transporte.

Flexibilidad

Los cinco brazos flexibles combinados con el probado apoyo XXT hacen que el 31 XXT sea especialmente adecuado para sitios de obra en espacios reducidos y vertidos de hormigón que requieren una baja altura de despliegue. La reducida altura de despliegue de solo 5,4 m abre un amplio abanico de aplicaciones desafiante, como el trabajo en edificios existentes, túneles y naves, así como la construcción de puentes.

Robustez

El robusto diseño de la máquina garantiza un funcionamiento fiable durante muchos años con bajos costes de mantenimiento. Numerosos detalles de diseño facilitan el uso cotidiano.

Poste de distribución estrecho

Los brazos 3, 4 y 5, muy estrechos, aportan excelentes propiedades de deslizamiento a través de aberturas estrechas en edificios.





Propiedades de deslizamiento

Las buenas propiedades de deslizamiento facilitan el hormigonado en edificios existentes en diferentes plantas.

LiDriveIn: Desplazamiento por pasillos, eficiencia y seguridad redefinidas

Tecnología avanzada para entrar en los edificios sin esfuerzo y con seguridad

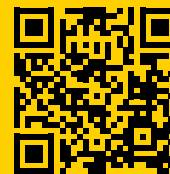
Gracias a LiDriveIn, el 31 XXT puede entrar en un edificio en funcionamiento normal con el parqué de brazos plegado delante de la cabina del conductor. La función LiDriveIn es sencilla y segura. Las patas de apoyo se desplazan hacia abajo sin balancearse. El radio de giro así liberado permite colocar el poste de distribución delante de la cabina del conductor. De este modo, la máquina puede entrar a velocidad de marcha por una abertura en un edificio de tan solo 4 m de altura. Menos esfuerzo, más seguridad y más eficiencia.

Configuraciones de apoyo personalizables

Dependiendo de las condiciones individuales de la obra, puede elegir entre diferentes opciones de apoyo después de entrar en el edificio. LiDriveIn, en combinación con nuestro probado apoyo XXT, ofrece una adaptabilidad absoluta a las respectivas condiciones de espacio; máxima flexibilidad garantizada.

Facilidad de manejo en el edificio

En el edificio, los segmentos cortos del brazo y la reducida altura de despliegue de tan solo 5,4 m permiten al maquinista desplegar fácilmente el poste de distribución delante de la cabina del conductor. De este modo, el 31 XXT gana espacio adicional para moverse en el edificio y, al mismo tiempo, se puede aprovechar el máximo alcance horizontal de la máquina a través de la cabina del conductor.



QR-Code LiDriveIn



¿No hay espacio? ¡No hay problema!



Apoyo XXT

Perfecto en cualquier situación

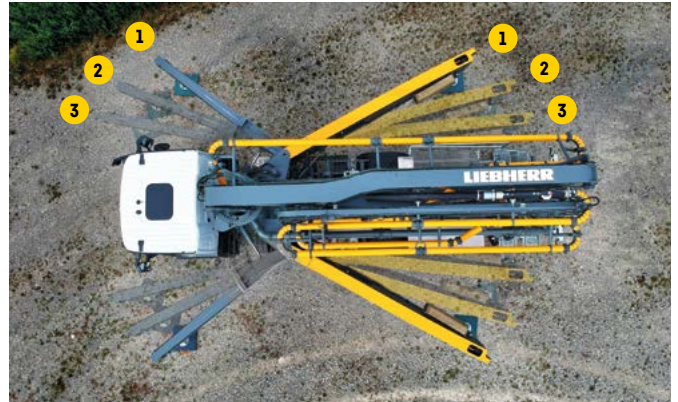
Con el apoyo XXT, las cargas de la torre de distribución se transfieren por la vía más corta a las superficies de contacto de las patas de apoyo. No hay fuerzas que actúen sobre el bastidor del vehículo. En cada lado del vehículo, la pata de apoyo delantera y trasera giran en torno al mismo eje con poco requerimiento de espacio.

Apoyo reducido

El apoyo XXT ofrece grandes ventajas en comparación con otros apoyos: los apoyos delanteros se pueden extender por ambos lados de la cabina en espacios reducidos gracias a la posibilidad de giro, incluso delante de la cabina del operador. Con ello se alcanza toda la zona de trabajo delante de la cabina del operador. Incluso con ambos lados estrechamente apoyados, es posible trabajar por encima de la cabina del operador.

Apoyo parcial

El versátil apoyo XXT es imbatible para lograr el apoyo o la estabilización especialmente en espacios reducidos. Una gran ventaja: Especialmente en situaciones de limitaciones, con un espacio reducido, a pesar de contar con un apoyo parcial se puede trabajar en el área lateral con el brazo de mástil 1 levantado. Por encima de la cabina se puede bombear siempre con la torre de distribución totalmente extendida.

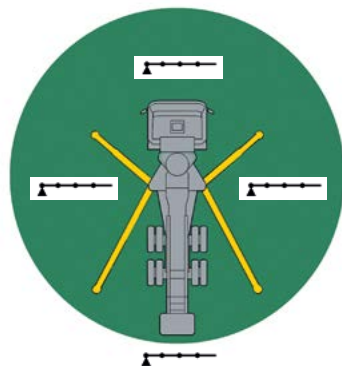


1. Apoyo completo
2. Apoyo parcial
3. Apoyo reducido

Control de seguridad del puesto XXA

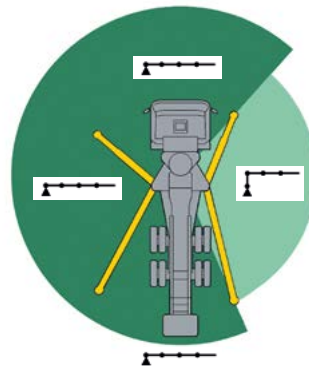
Gracias al nuevo control de estabilidad XXA, se pueden lograr áreas de apoyo parcial sometidos a una supervisión electrónica. Con ello, la nueva estabilidad ofrece aún más posibilidades de uso gracias a la multitud de opciones de apoyo adicionales, al tiempo que se garantiza un trabajo seguro en cualquier situación. El radio de giro habilitado del poste de distribución se visualiza en la pantalla en color del control remoto.

- En el apoyo completo, el poste de distribución se puede extender por completo
- Apoyo parcial, con el brazo de mástil 1 levantado



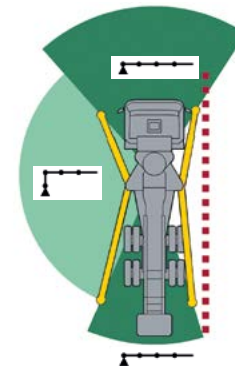
Apoyo completo

El innovador apoyo XXT proporciona en todo momento al camión-bomba la máxima estabilidad. Esta estabilización se realiza incluso en terrenos irregulares.



Apoyo parcial en un lado

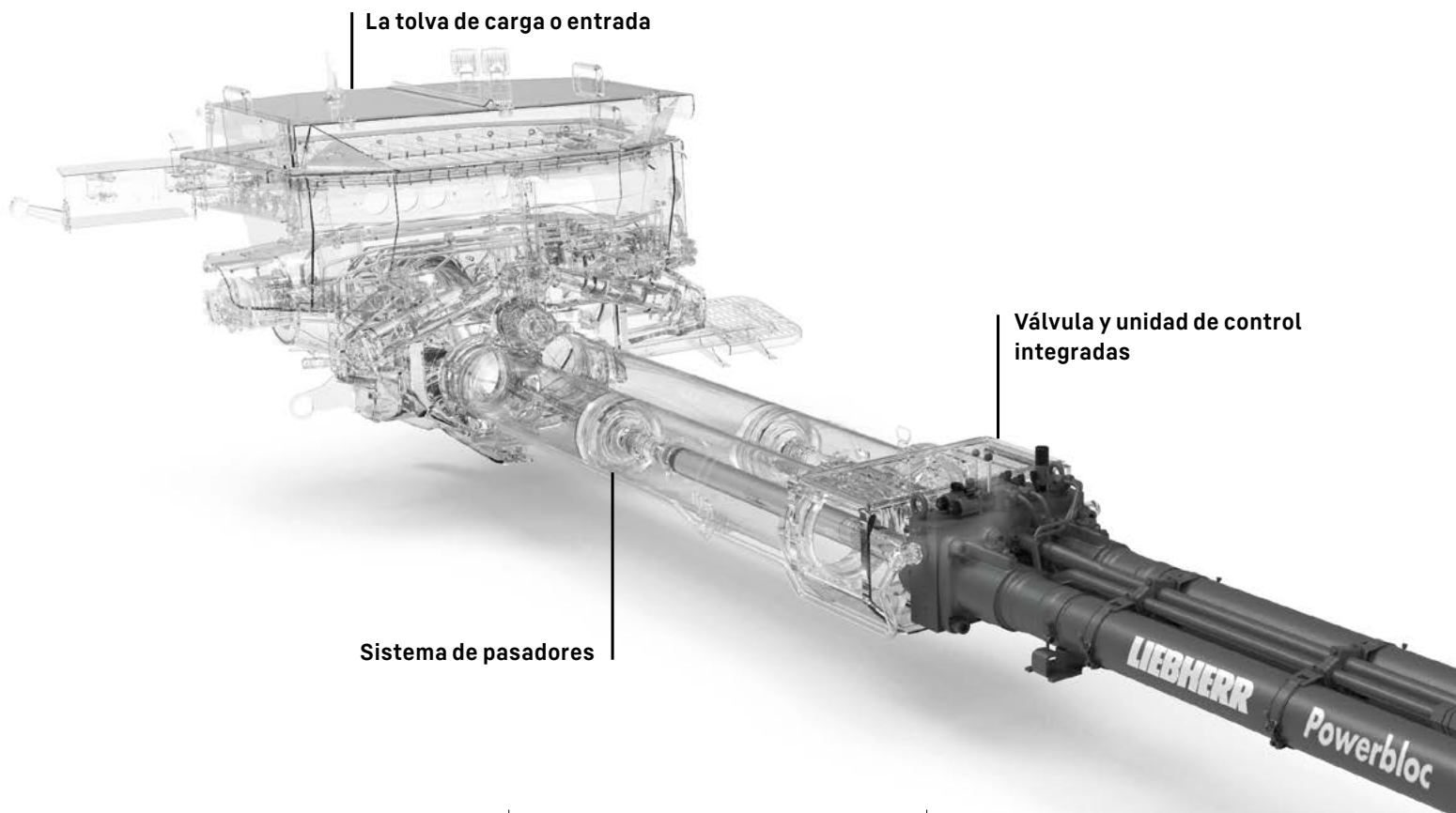
En el área apoyada parcialmente también se puede trabajar en este lado con el brazo de mástil 1 levantado.



Combinación de apoyo parcial y apoyo reducido

La combinación del apoyo reducido y del apoyo parcial en un lado permite lograr un radio de giro de gran variabilidad de la torre de distribución con un requerimiento de espacio mínimo.

Powerbloc y HCC



La tolva de carga o entrada

Válvula y unidad de control integradas

Sistema de pasadores

Bomba de hormigón	THP 140 Powerbloc	THP 170 Powerbloc
Capacidad de transporte máx. (del lado del pistón)	144 m ³ /h	167 m ³ /h
Presión de concreto máx. (del lado del pistón)	80 bar	80 bar
Ciclos de la bomba (lado del pistón)	29 min ⁻¹	34 min ⁻¹
Cilindro de transporte Ø × carrera	230 mm x 2000 mm	230 mm x 2000 mm
Volumen de transporte de hormigón / carrera doble	166 L	166 L
Presión hidráulica máx	350 bar	350 bar
Cilindro de accionamiento	110 mm / 80 mm / 2000 mm	110 mm / 80 mm / 2000 mm
Capacidad de la tolva	600 L	600 L

Powerbloc

El sistema Powerbloc de Liebherr se caracteriza por su alto rendimiento y su suavidad de marcha. La moderna unidad de accionamiento para bombas de hormigón no requiere un bloque de control separado, ya que están integrados todos los elementos de conmutación y medición hidráulicos.

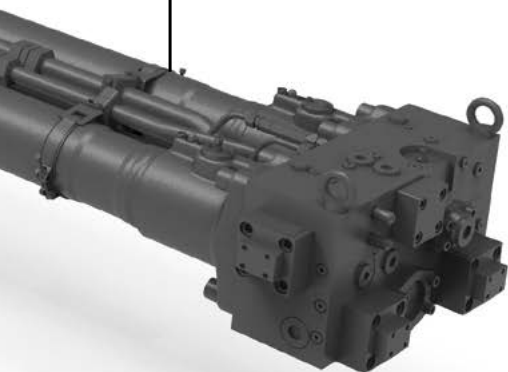
La tolva de carga

La forma optimizada de la tolva favorece el flujo del hormigón y reduce los depósitos de hormigón. Las palas agitadoras separadas y las grandes aberturas de entrada garantizan un comportamiento de entrada óptimo. La tolva de carga permite una fácil limpieza gracias a su buena accesibilidad.

Sistema de pasadores

Potente sistema de deslizamiento con suave cambio de dirección gracias al sistema de conmutación del tubo de transferencia. El controlador controla la cantidad de aceite perfectamente adaptada a los ciclos de cambio. La conmutación del tubo en S se realiza por medio de dos cilindros hidráulicos con plena presión de la bomba hidráulica principal.

Powerbloc



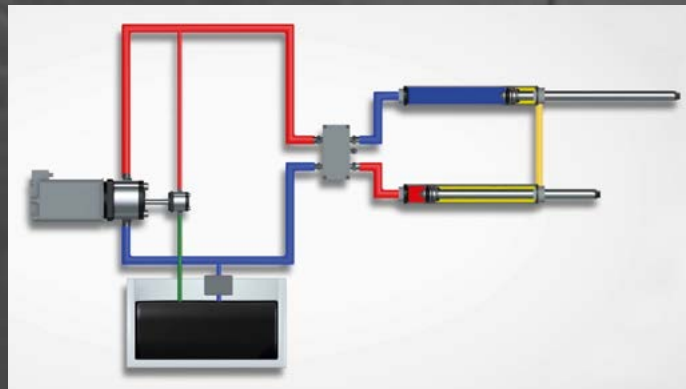
Código QR de Powerbloc

HCC

Circuito de aceite semicerrado

La innovadora unidad de accionamiento Powerbloc se complementa con un circuito de aceite de nuevo diseño, altamente eficiente y semicerrado. Esto garantiza que todos los accionamientos reciban permanentemente presión hidráulica de forma fiable y potente.

El nuevo sistema exclusivo y patentado de Liebherr aúna las ventajas de los probados sistemas hidráulicos abiertos y cerrados en el mercado actual, sin sus inconvenientes. El sistema funciona sin la bomba de almacenamiento y sin el acumulador. El volumen de aceite necesario se reduce considerablemente, lo que ahorra costes y peso.



Código QR de HCC

Equipamiento y accesorios

Soporte práctico para mangueras y tuberías

El nuevo soporte para mangueras y tuberías permite la mejores posibilidades de adaptación a los deseos del cliente y garantiza un almacenamiento cómodo y seguro.



Seguridad garantizada

Nuevo soporte para mangueras y tuberías

El nuevo soporte para mangueras y tuberías ofrece una solución eficaz y sencilla para el almacenamiento de mangueras y tubos de hasta un tamaño de DN125. Los almacenes de tubos, fabricados en robusto PE, garantizan no solo un almacenamiento seguro, sino también una excelente accesibilidad.

Además de los almacenes para tubos en las patas del balancín, hay otro almacén para tubos en el interior del apoyo y una amplia bandeja de aluminio en el lado izquierdo. Con este innovador depósito para mangueras y tubos se pueden almacenar y transportar tubos y mangueras de hasta 90 metros. Todo está siempre a mano y es extremadamente flexible.



Código QR Opciones de configuración del soporte para mangueras y tuberías

Nuestros camiones bomba cuentan con:

- Amplias superficies de colocación y paso
- Peldaños ajustables en altura a la izquierda (ergonomía)
- Buena accesibilidad y disposición ergonómica de los puestos de control
- Barandillas y pasamanos completos
- Un generoso concepto de iluminación LED para trabajar en condiciones con poca luz o en obras en horario nocturno
- Iluminación de los puestos de mando
- Control remoto con función de linterna e iluminación del panel de control, así como alarma por vibración y función de parada de emergencia en caso de caída (interruptor de hombre muerto)



Amplias superficies de colocación y paso

Amplios peldaños para un acceso seguro a todos los puestos de mando de la máquina y para la limpieza del embudo de tolva alimentadora.



Luz de señalización

Luz de señalización en el poste de distribución de hormigón para la indicación visual del estado del control de seguridad del puesto XXA en el sitio de obra.

La seguridad es muy importante para nosotros

Estamos comprometidos con las normas de seguridad aplicables. En la fabricación de camiones bomba de Liebherr, la seguridad de las personas y la máquina es la máxima prioridad. Observamos nuestras máquinas en funcionamiento y las mejoramos continuamente.

Siempre del lado seguro con XXA

El control de estabilidad XXA supervisa el radio de giro habilitado de la torre de distribución, así como el emplazamiento y montaje correcto de la máquina.

Control digital de inclinación

El control de inclinación digital contribuye a la seguridad de las personas y de la máquina. Al emplazar la máquina se supervisa la inclinación de la máquina. El control de inclinación de dos etapas permite alcanzar posiciones inclinadas en exceso de hasta 5° incluso en condiciones de servicio limitadas y advierte al operador y a las personas presentes en el entorno de la obra mediante las indicaciones en la radiopantalla y el semáforo de señalización.

Trabajo seguro en cualquier situación:

- Control digital de inclinación
- Semáforo en el poste de distribución para la visualización adicional del estado de la máquina en el sitio de obra.

Nota: El control de seguridad del soporte XXA con control de la inclinación está disponible de inmediato para entregas dentro de la UE.

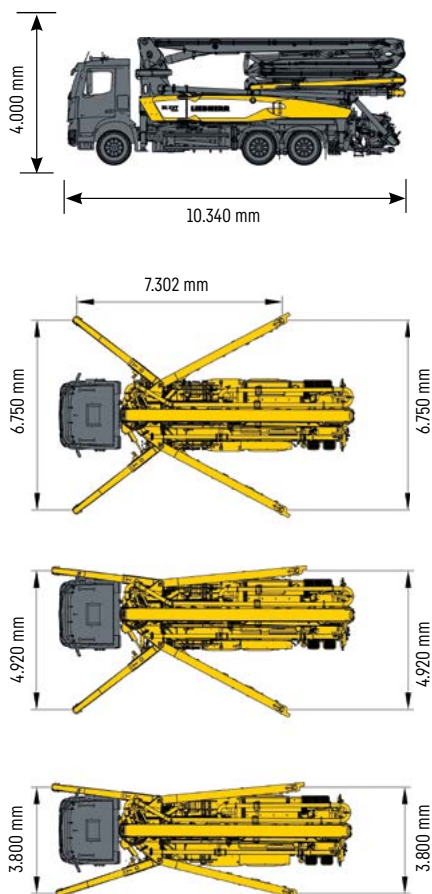


Radiocontrol

El radiocontrol informa al operario todos los parámetros importantes de la máquina.

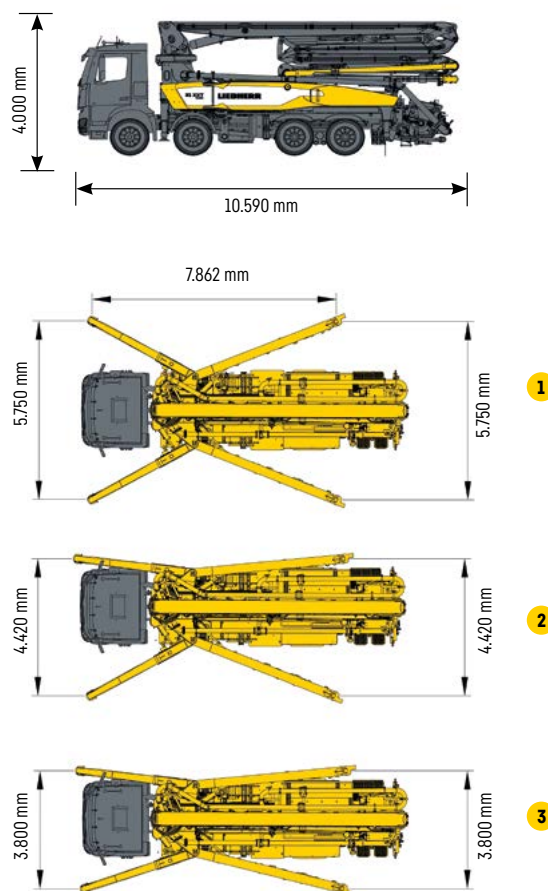
Datos técnicos del 31 XXT

Chasis de 3 ejes



1. Apoyo completo
2. Apoyo reducido unilateral
3. Combinación de apoyo parcial y apoyo reducido

Chasis de 4 ejes

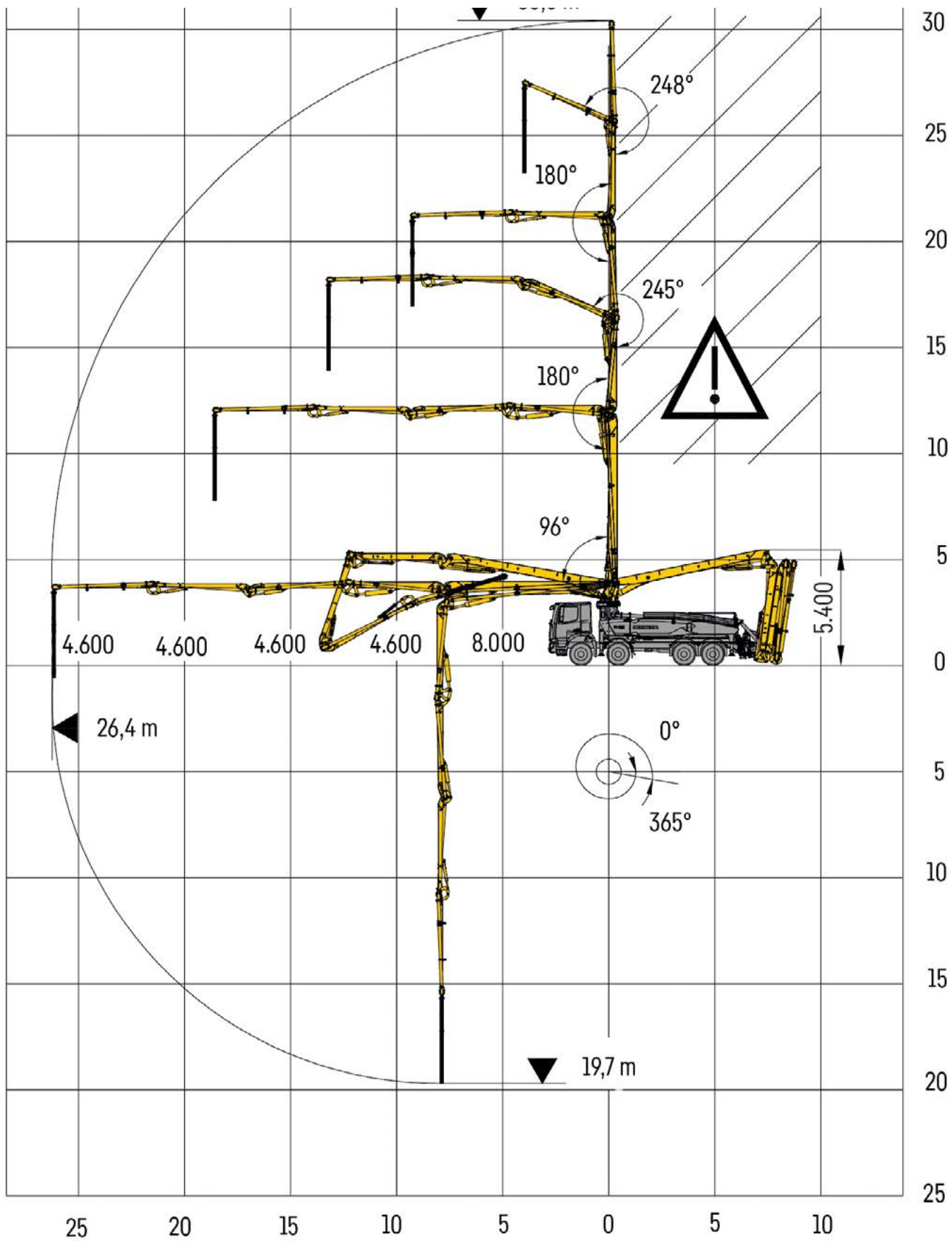


La función LiDriveIn sólo está disponible en combinación con un chasis de 4 ejes.

Poste de distribución

31 Z5

Alcance vertical	30,6 m
Alcance horizontal	26,4 m
Altura de despliegue	5,4 m
Radio de giro	365°
Alcance angular del brazo 1	96°
Alcance angular del brazo 2	180°
Alcance angular del brazo 3	245°
Alcance angular del brazo 4	180°
Alcance angular del brazo 5	245°
Diámetro de la tubería de transporte	125 mm
Longitud de la manguera terminal	4 m
Tensión	24 V



Servicio de atención al cliente



Servicio por convicción

Una buena asistencia técnica significa estar cerca del cliente.

Con nuestra red profesional de asistencia técnica estamos a su disposición con tiempos de respuesta rápidos para garantizarle una elevada disponibilidad de la maquinaria. Las máquinas eficientes son la garantía de su éxito. Nuestro personal de asistencia técnica altamente cualificado procura un funcionamiento rentable y sin contratiempos de sus camiones-bomba de hormigón Liebherr. Nosotros le ayudamos en la puesta en marcha, la instrucción de los maquinistas y respondemos sus preguntas

Socios de servicio de Liebherr en todo el mundo

Nuestros clientes pueden confiar en una red de servicio mundial compuesta por más de 90 centros de servicio (empresas/socios de Liebherr), 160 furgonetas-taller y 220 técnicos de servicio cualificados. Encontrará nuestros puntos de servicio en todo el mundo con todos sus contactos en la página web de Liebherr o en el portal de clientes MyLiebherr.



Diseño de fácil manejo

Durante el proceso de diseño, se dio gran importancia a la facilidad de manejo desde el principio. Las piezas de desgaste son fáciles de cambiar, las zonas importantes son fácilmente accesibles.



Nuestro portal de clientes: MyLiebherr

MyLiebherr es su entrada al mundo del servicio de Liebherr. A través del portal de clientes de Liebherr, nuestros clientes se benefician de un amplio servicio y de prestaciones adicionales.



Piezas de recambio originales de Liebherr

Las piezas de recambio originales de Liebherr están sometidas a estrictos controles de calidad, se tienen a disposición rápidamente en todo el mundo y garantizan un funcionamiento fiable y una larga vida útil.

¡Estamos aquí para ayudarle!

Personalizado. Competente. Fiable.



Bombas de hormigón



Unidades mezcladoras



Camiones hormigonera



Cintas transportadoras



Metrología



Sistemas de mezcladoras



Sistemas de reciclaje de hormigón

Su socio de confianza.

- Entrega e instrucción por parte de técnicos de servicio experimentados
- Red mundial de servicios con más de 90 puntos de asistencia
- Soporte técnico internacional
- Rápida disponibilidad de piezas de recambio
- Mantenimiento y servicios profesionales

Obtenga su
contacto



Liebherr-Mischtechnik GmbH • Apdo. postal 145 • 88427 Bad Schussenried, Alemania
+49 7583 949-0 • www.liebherr.com • E-Mail: info.lmt@liebherr.com