

PT-BR



LR 1200.1 unplugged

LR 1104.03.08
www.liebherr.com

LIEBHERR

Guindastes sobre esteiras

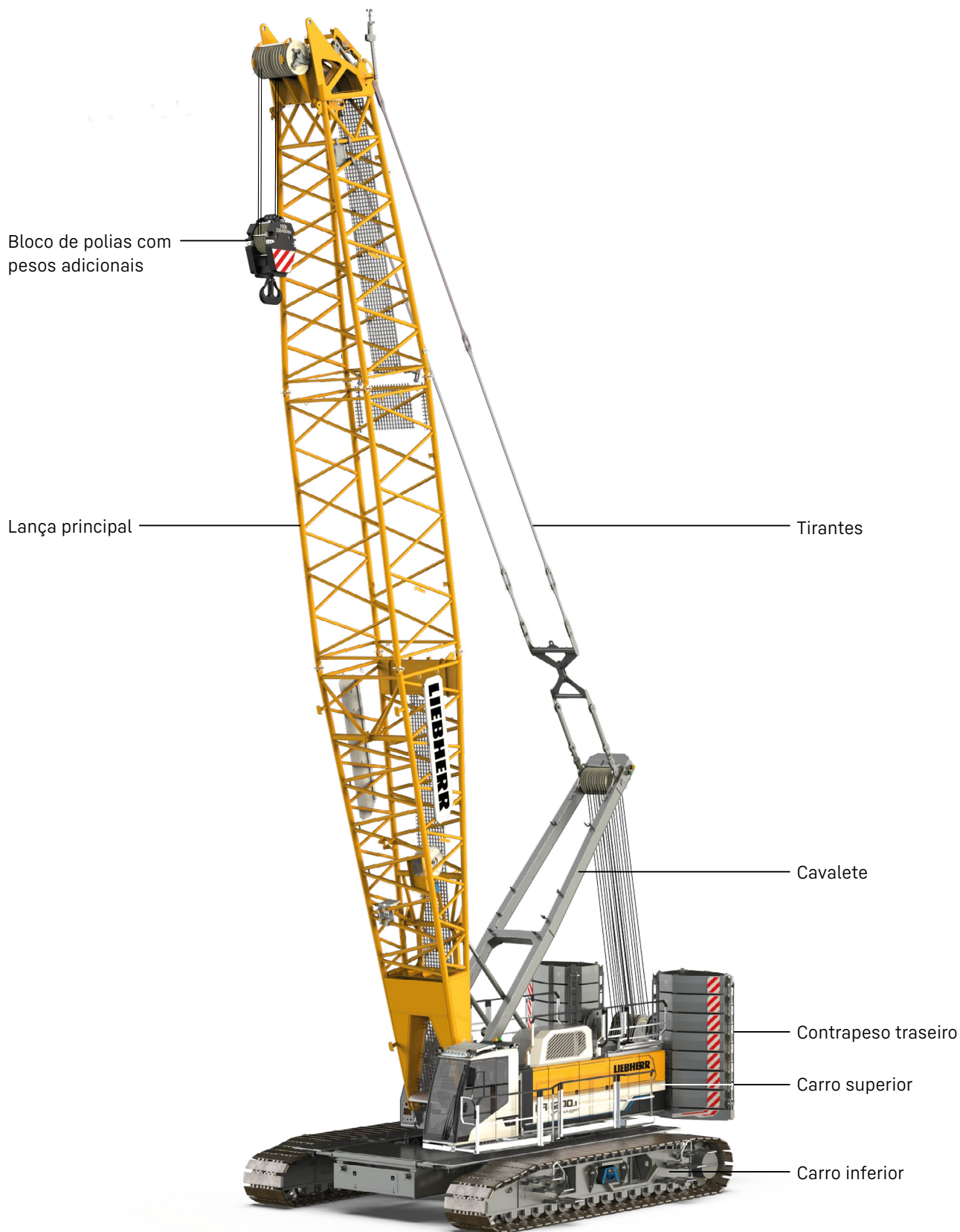


Conceito e características	3
Descrição técnica	8
Dimensões	10
Dimensões e pesos de transporte	11
Sistema de automontagem	16
Combinações de lança	18
Lança principal 2320.xx	20
Jib móvel 1713.xx	22
Jib móvel 1916.xx	28
Jib fixo 1008.xx	34
Jib fixo 0806.xx	38
Jib fixo 0906.21	42

Observações

- As capacidades de carga indicadas são válidas apenas para operação de elevação (correspondente à classificação do guindaste de acordo com a ISO 4301-1, grupo de guindastes A1).
- A máquina é posicionada sobre piso firme e horizontal.
- O peso do dispositivo de elevação (bloco de polias, cabos de elevação, argolas, etc.) deve ser descontado da capacidade de carga.
- O equipamento adicional na lança (por exemplo, passadiço) deve ser descontado da capacidade de carga.
- A velocidade de deslocamento do vento máxima admissível pode ser pré-selecionada no software LML e indicada na tabela de carga.
- Os raios de trabalho são medidos a partir do centro de giro e sob carga.
- As capacidades de elevação são válidas por 360 graus de giro.
- O cálculo da estabilidade sob carga é baseado na tabela ISO 4305 1 + 2 + 3, ângulo de inclinação 4°.
- As estruturas de aço são calculadas de acordo com a EN 13001-1; EN 13001-2.
- Os últimos dígitos das dimensões especificadas são arredondados para 0 e 5 e podem diferir das dimensões reais.
- Os pesos podem variar dependendo da configuração oferecida pela máquina, do nível de enchimento dos tanques, assim como das tolerâncias geralmente válidas.
- As ilustrações neste catálogo podem incluir opções que não estão dentro do escopo do padrão de fornecimento da máquina.

Conceito e características



Cabine com alto conforto
- visão otimizada
- design de redução de ruído
- assento ortopédico

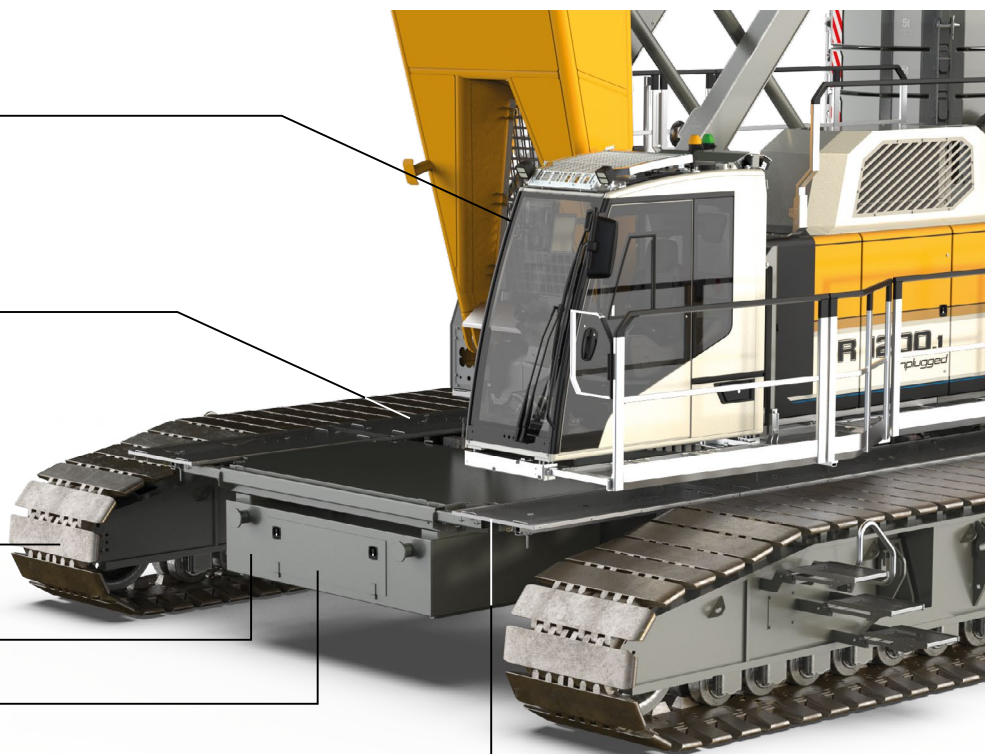
Plataforma
de segurança adicional

Esteiras com
sapatas planas de 1200 mm

Contrapeso central de 9.8 t

Compartimento para
armazenamento de ferramentas

Plataformas



Alto desempenho

Um sistema de tração eletro-hidráulico potente, eficiente e confiável combinado com uma bateria de íons de lítio de alto desempenho garante a alta produtividade e permite que vários movimentos sejam realizados simultaneamente.

Cabine com alto conforto

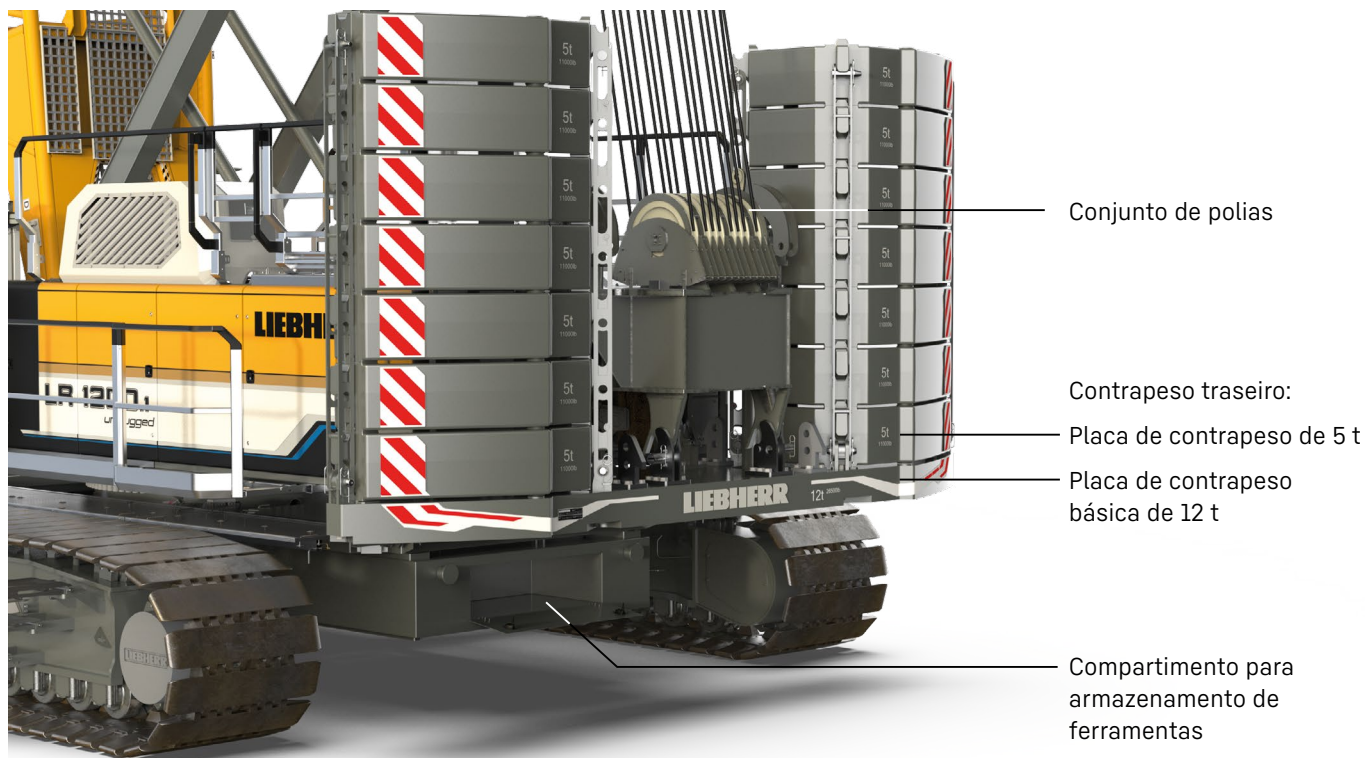
Campo otimizado de visão combinado com conforto aprimorado: um assento do operador ortopédico com funções de aquecimento e refrigeração, assim como controles ergonômicos e precisos.

Pressão no solo

A pressão no solo é calculada de acordo com a configuração e posição da máquina e exibida na cabine do operador. Usando o Crane Planner Liebherr opcional, a pressão real no solo, entre outros parâmetros, já pode ser calculada e exibida na etapa de planejamento.

Controle

Manuseio fácil e intuitivo de controle, serviço e funções das máquinas por um monitor grande, claro e colorido. Construído para condições ambientais severas.



Sistema de automontagem eficiente e tempos de montagens curtos

O sistema de automontagem possibilita uma montagem/desmontagem segura, independente e rápida das esteiras, dos contrapesos traseiros e da torre de rotação, assim como dos elementos de lança.

Mobilidade

Partes do guindaste são otimizadas para o transporte. O transporte máximo de largura é de 3 m.

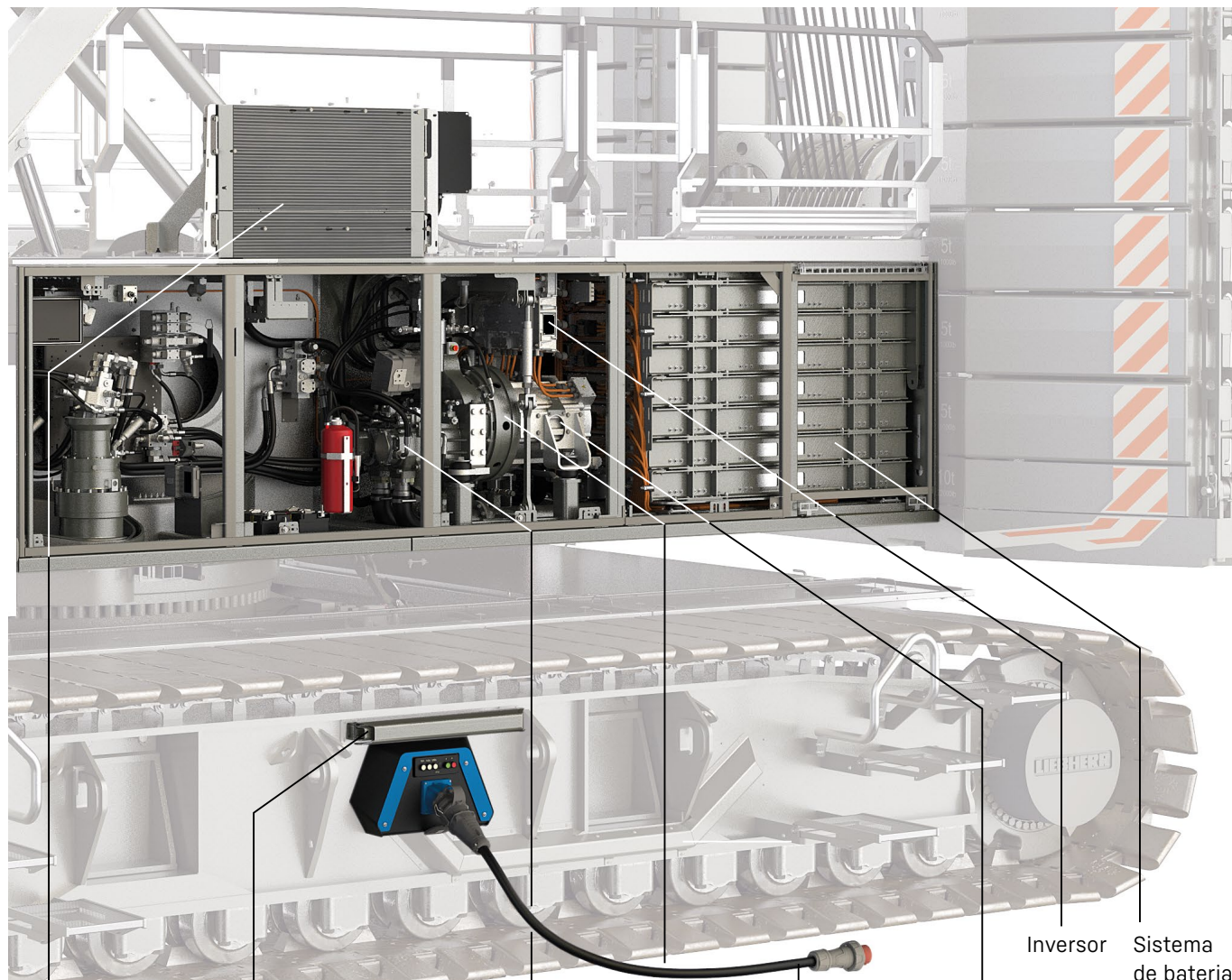
Serviço fácil de pouca manutenção

O design garante a fácil manutenção e serviço, assim como o acesso seguro aos componentes.

Lança

Uma variedade de sistemas de lança e configurações permite operação otimizada em diversos canteiros de obras.

Ilustração representativa



Resfriador de combinação com tanque de expansão

Cantilever para cabo elétrico

Bombas hidráulicas

Caixa de transmissão

Cabo de carregamento

Motor elétrico

Inversor

Sistema de bateria



Desempenho "conectado"

O desempenho do guindaste na operação "conectada" não é nada inferior ao seu desempenho movido a diesel. A máquina pode ser usada sem limitações, pois a bateria se carrega continuamente quando conectada e, portanto, oferece energia suficiente a todo momento.

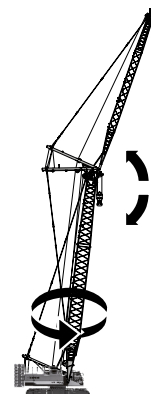
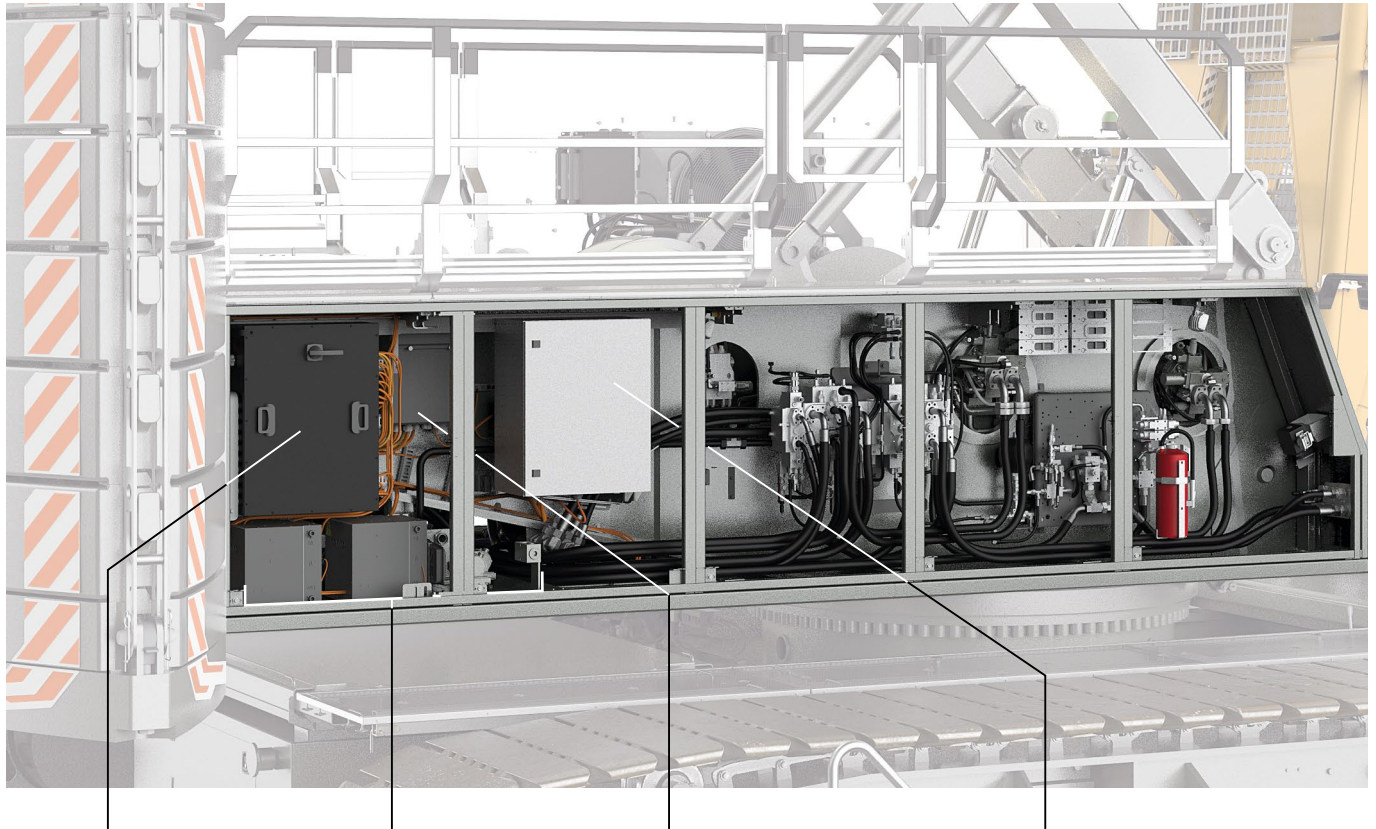


Ilustração representativa



Gabinete de comando 700 VCC
(corrente contínua)

Sistema de
gerenciamento
térmico

Gabinete de comando 400 VCA
(Corrente alternada)

Gabinete de comando 24 V LVDU
(Unidade de distribuição de baixa
tensão)

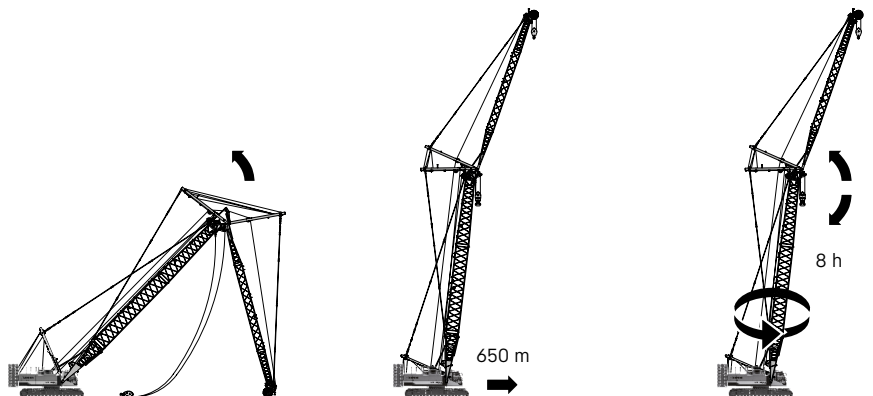
Desempenho „unplugged“

O desempenho do guindaste⁽¹⁾ na operação „desconectada“ permite a elevação da lança e jib, o deslocamento a uma distância de aproximadamente 650 m⁽²⁾ com contrapeso total ou aproximadamente 8 horas⁽³⁾ de operação.

¹ Vida útil de serviço da bateria pode ser otimizada através da operação com o guindaste plugado com maior frequência possível.

² Com lastro completo em terreno plano com temperatura de 10-25 °C

³ Com um período de observação de 10000 turnos, em 50% de todos os turnos o guindaste pôde operar em modo “desconectado” por aprox. 8 horas em uma temperatura ambiente de 10-25 °C.



Descrição técnica



Sistema de acionamento

Potência máx. de acionamento	255 kW (45 °C de temperatura da água de refrigeração)
Tipo de bateria	sistema de bateria de alto desempenho
Tecnologia	Li-Ion NMC (níquel manganês cobalto)
Potência máxima de carga	20 kW @ 32 A 40 kW @ 63 A
Opção	80 kW @ 125 A
Tensão da corrente	400-480 VCA (trifásico + N + PE / trifásico + PE)



Dados de medição de ruído e vibração

Emissão de ruído	de acordo com a diretiva 2000/14/EC	
L_{pA} de nível de pressão sonora de emissão	72 dB(A)	(na cabine)
L_{WA} de nível de potência sonora garantida	105 dB(A)	(da máquina)
Vibração transmitida ao operador da máquina	< 2,5 m/s ²	(ao sistema braço-mão)
	< 0,5 m/s ²	(para todo o corpo)



Sistema hidráulico

Bombas hidráulicas	a bomba de deslocamento axial duplo no sistema hidráulico de circuito aberto permite que todas as funções sejam operadas simultaneamente e corte automático da pressão de trabalho para reduzir o pico de pressão
Capacidade do tanque de óleo hidráulico	650 l
Pressão máx. de trabalho	350 bar
Óleo hidráulico	monitoramento eletrônico de todos os filtros, uso de óleo sintético e ecológico



Controle

Sistema de controle	inclui todas as funções de controle e monitoramento, com design para suportar condições ambientais severas e tarefas de construção pesada
Display	monitor de alta resolução na cabine do operador, display claro de dados operacionais completos da máquina, avisos e indicações de falha no idioma necessário
Operação	vários movimentos podem ser executados simultaneamente, graças ao controle proporcional elétrico-hidráulico, todas as categorias de cargas podem ser posicionadas com a máxima precisão



Esteiras

Sistema de acionamento	com motores hidráulicos de êmbolo axial fixo
Esteiras	isento de manutenção, com dispositivo de tensionamento de corrente hidráulica
Freio	freio de lamelas carregado por mola e liberado hidráulicamente
Velocidade de deslocamento	0-1,6 km/h
Sapatas planas	largura 1200 mm



Engrenagem de giro

Sistema de acionamento	com motores hidráulicos de êmbolo axial fixo, caixa de transmissão planetária, pinhão
Rolamento de giro	rolamento de roletas com engrenagens externas
Freio	freio de lamelas carregado por mola e liberado hidráulicamente
Velocidade de giro	0-1,8 rpm continuamente variável
Controle de velocidade de deslocamento	ambos os modos de giro são possíveis - controle de velocidade de deslocamento ou giro livre para controle de velocidade de deslocamento: um freio de lamelas trava automaticamente em movimento de giro zero



Engrenagem de elevação

Guinchos do guindaste padrão 1 + 2	caixa de transmissão planetária interna de baixa manutenção imersa em óleo, suporte de carga pelo sistema hidráulico, freio de lamelas carregado por mola, pressão controlada, motores hidráulicos de fluxo variável para os guinchos principais, utilização total da potência do motor à medida que a velocidade de deslocamento do guincho é automaticamente ajustada para se adequar à respectiva tração da linha
Tração da linha na 7ª camada	120 kN
Diâmetro do cabo	26 mm
Diâmetro do tambor	580 mm
Velocidade de deslocamento do cabo	0-136 m/min
Capacidade do cabo em 7 camadas	489 m
Opção - guincho com queda livre	queda livre: as funções de embreagem e frenagem são fornecidas pelo freio de serviço (baixo desgaste e freio de lamelas isento de manutenção em design compacto)



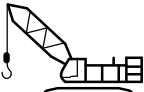



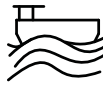
Guinchos com lança/jib móvel

 Lança principal	
Tração de linha	máx. 180 kN
Diâmetro do cabo	24 mm
Lança até	15-86° em 169 s
Jib móvel	
Tração de linha	máx. 105 kN
Diâmetro do cabo	20 mm
Jib móvel	15-78° em 51 s

Peso operacional

Composição do peso operacional	máquina básica com esteiras guinchos 1 + 2 (incluindo cabos), cavalete lança principal de 20 m, consistindo em pé da lança (10 m), ponta da lança (7 m) e seção da lança (3 m) contrapeso traseiro de 82,3 t (14 × 5 t + 1 × 12 t + 0,3 t) contrapeso central de 36 t (2 × 9,8 t + 2 × 8,3 t) bloco da polia de 250 t
Peso total	aproximadamente 212 t

Modos operacionais

	 Modo de elevação	 Modo com garra	 Modo de elevação de pessoas
 Terra	✓	✓	✓
 Estrutura flutuante (operação em barçaça)	✓	✓	✓*

* válido somente para barçaças jack-up

Equipamento opcional

Máquina básica

Guinchos principais de 12 t com queda livre
Pintura no design do cliente
Gancho de 12.5/40/80/100/160/250 t
Potência de carregamento 80 kW (125 A/400 V CA)

Lança

Jib móvel
Tirantes de fibra de carbono

Outra lança

Passadiço para o pé da lança principal, incluindo proteção contra quedas
Passadiço para a ponta da lança principal, incluindo proteção contra quedas
Guia de cabos para o passadiço da lança principal, incluindo proteção contra quedas
Cinto de proteção contra quedas adicional para uma pessoa
Passadiço para as seções da lança principal 3/6/12 m
Passadiço para as seções da lança principal 3/6/12 m, incluindo proteção contra quedas

Pacotes de aplicações

Modo operacional: elevação de pessoas (O)
Modo operacional: operação em barçaça (O)
Modo operacional: trabalho de fundação (O)
Modo operacional: pré-seleção de velocidade de deslocamento do vento (S)
Modo operacional: deslocamento com carga (S)

Sincronização do guincho

Controle remoto à rádio
Função de passagem do cabo via controle remoto à rádio
Controle remoto à rádio para montagem
Uso do guincho de jib móvel como guincho auxiliar
Guincho de estabilização de 2 t com queda livre
Tensão constante do guincho principal para um guincho
Operação com dois ganchos
Elevador de cabine hidráulica de 6 m

Recursos especiais

Crane Planner 2.0
LiDAT

Sistema de automontagem

Sistema de macaqueamento padrão/telescópico
Sistema de automontagem do contrapeso
Cilindro de automontagem
Guincho para passagem de cabo
Deslocamento da esteira hidráulico

Pacote de serviços

Pacote a frio -25 °C
Filtro de desvio de óleo hidráulico
Lubrificação central para o rolamento da coroa de giro/exterior
Óleo hidráulico Liebherr plus (vida útil longa e bio)
Óleo hidráulico Liebherr plus ártico (vida útil longa e bio)
Óleo hidráulico Liebherr plus ártico (vida útil longa)

Recursos de segurança

Sistema de assistência: Sistema de auxílio para elevação e abaixamento da lança
Sistema de assistência: Caminho de carregamento horizontal
Sistema de assistência: Localizador de linha vertical
Sistema de assistência: Indicação e visualização da pressão no solo
Câmeras de visão traseira e lateral
Câmera do guincho
Zoom da câmera na ponta da lança
Plataformas e corrimãos no carro superior de 570 mm
Escada de acesso adicional para montagem da lança
Trilhos dobráveis no topo da cabine
Trilhos para plataforma de cabine
Telhado de proteção da cabine, FOPS nível 1
Proteção para cabine contra vandalismo
Indicação de altura de elevação para ambos os guinchos de elevação
Unidade de apoio hidráulico diesel Plug & Play 18.4 kW
Dispositivo de limite de giro e raio da lança
Luz de aviso para aeronave
Luz de aviso de giro
Para-raios
Mostrador mecânico de ângulo de giro
Controle de acesso

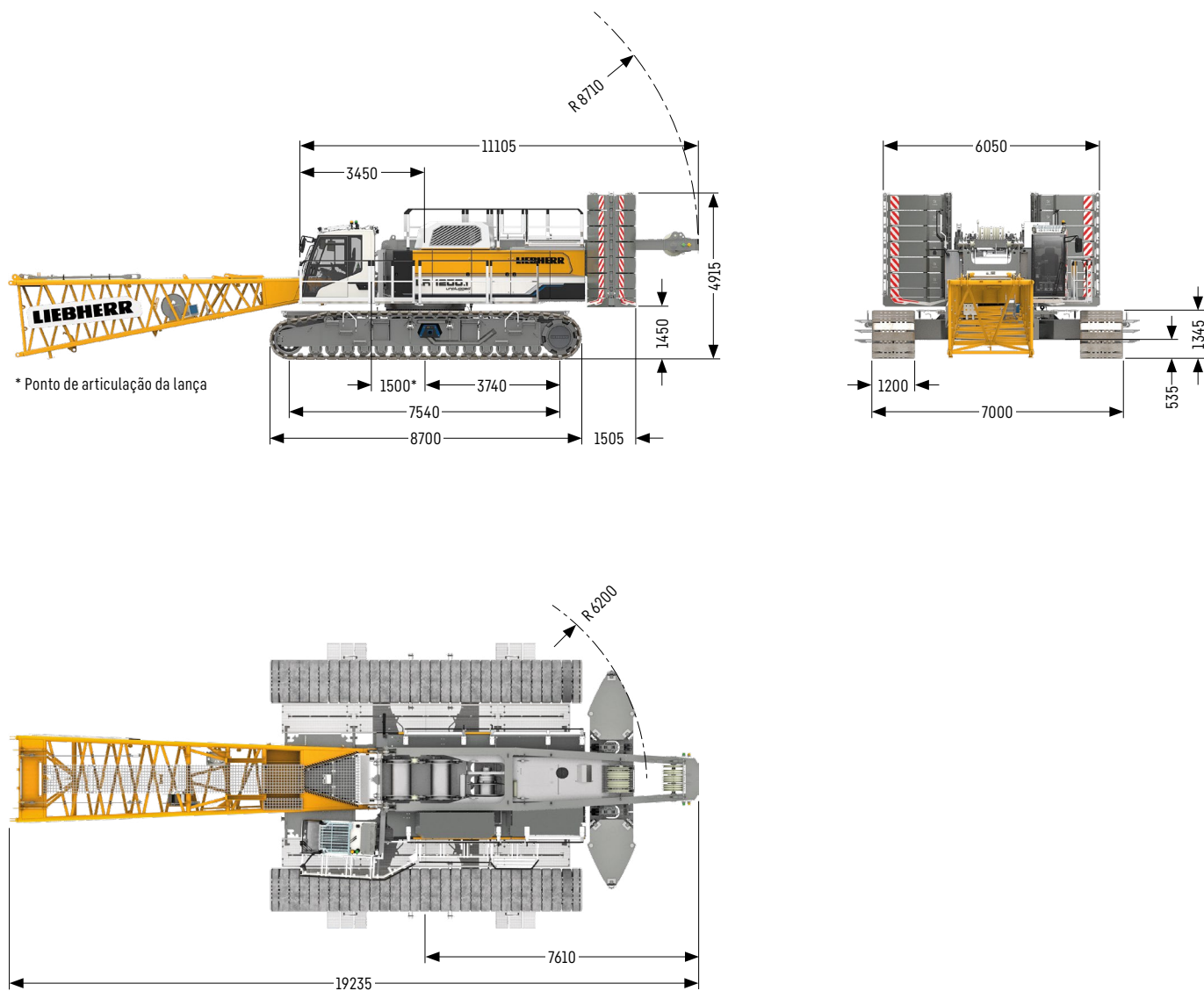
Conforto do operador

Escada de acesso adicional
Holofotes adicionais
Ar-condicionado da cabine
Dispositivo hidráulico para inclinação da cabine
Aviso de nível de óleo da caixa de engrenagens
Idioma adicional Litronic
Conector jump-start (tipo NATO)

(S) padrão, (O) opção

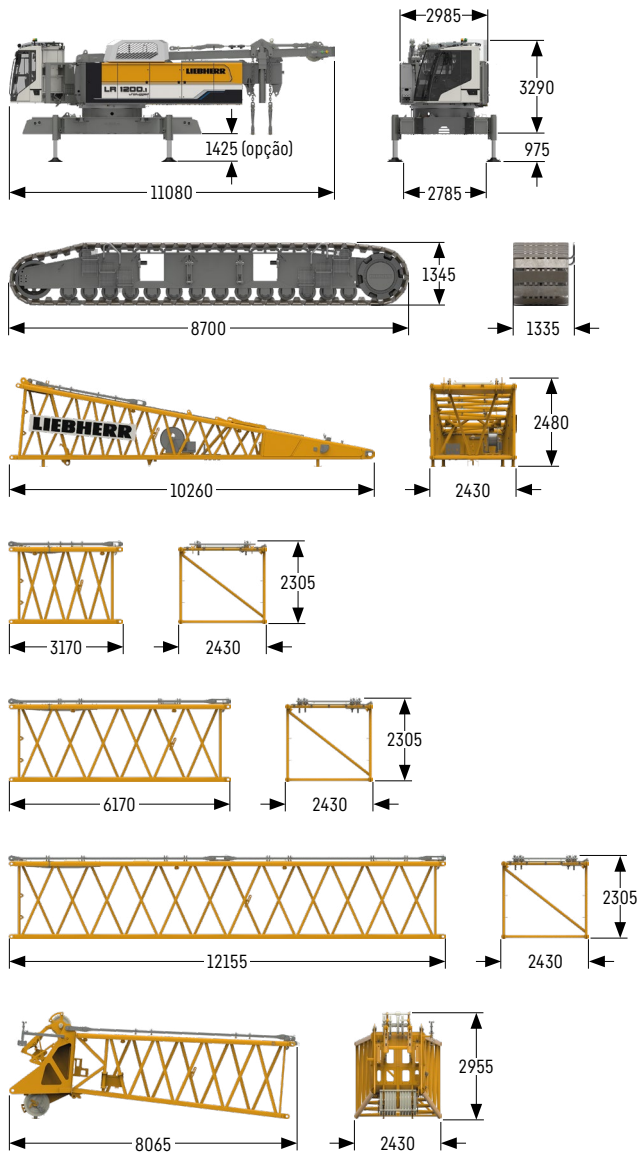
Dimensões

Máquina básica com carro inferior



Dimensões e pesos de transporte

Máquina básica e lança principal 2320.xx



Máquina básica

Peso sem cabo de içamento	kg	41700
Peso dos cabos de içamento	kg/m	3.4

com cavalete 1, guinchos 1 + 2 (2x 120 kN), sem pé da lança, sem contrapeso traseiro, sem contrapeso central e esteiras

Esteira

Peso das sapatas de esteira plana de 1200 mm	kg	19658
--	----	-------

Pé da lança de 10 m (N° 2320.25)

Peso incluindo guincho	kg	4827
Peso sem guincho	kg	3737

Seção da lança de 3 m (N° 2320.23)

Peso incluindo tirantes da lança	kg	871
Peso incluindo tirantes da lança	kg	959

Seção da lança de 6 m (N° 2320.20)

Peso incluindo tirantes da lança	kg	1180
Peso incluindo tirantes da lança	kg	1333

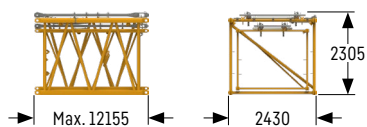
Seção da lança de 12 m (N° 2320.20)

Peso incluindo tirantes da lança	kg	2109
Peso incluindo tirantes da lança	kg	2412

Ponta da lança de 7 m (N° 2320.23)

Peso incluindo tirantes da lança	kg	3613
----------------------------------	----	------

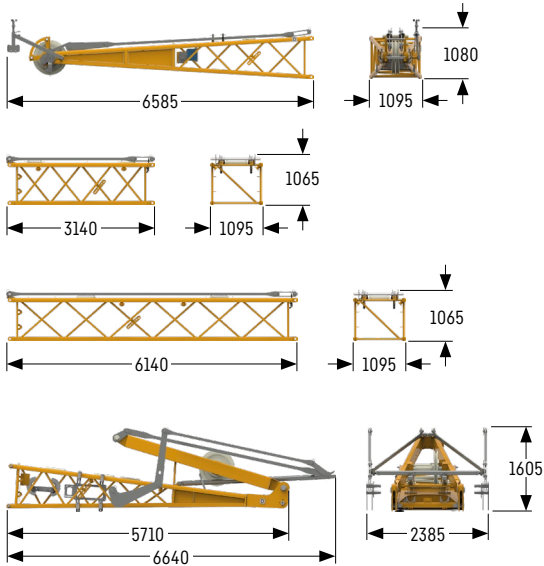
Opção de transporte 2320.xx/1916.xx



Opção de transporte (N° 2320.xx/1916.xx)

N° 2320.xx/1916.xx	m	3/3	6/6	12/12
Peso incluindo tirantes	kg	1453	2064	3699

Jib fixo 1008.xx



Ponta do jib fixo de 5.5 m (N° 1008.20)

Peso incluindo tirantes	kg 873
-------------------------	--------

Seção do jib fixo de 3 m (N° 1008.17)

Peso incluindo tirantes	kg 267
-------------------------	--------

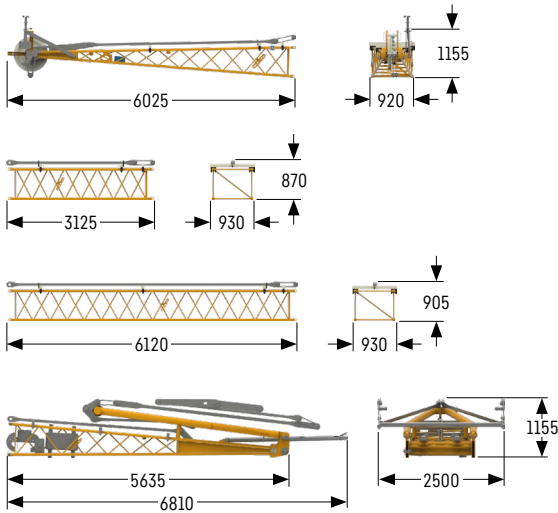
Seção do jib fixo de 6 m (N° 1008.17)

Peso incluindo tirantes	kg 448
-------------------------	--------

Pé do jib fixo de 5.5 m com cavalete (N° 1008.20)

Peso incluindo tirantes	kg 2110
-------------------------	---------

Jib fixo 0806.xx



Ponta do jib fixo de 5.5 m (N° 0806.16)

Peso incluindo tirantes	kg 442
-------------------------	--------

Seção do jib fixo de 3 m (N° 0806.15)

Peso incluindo tirantes	kg 141
-------------------------	--------

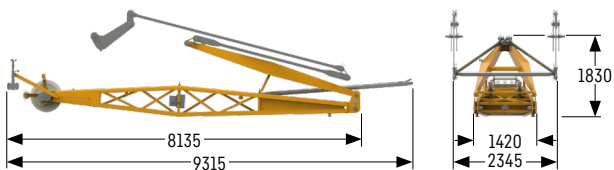
Seção do jib fixo de 6 m (N° 0806.15)

Peso incluindo tirantes	kg 249
-------------------------	--------

Pé do jib fixo de 5.5 m com cavalete (N° 0806.16)

Peso incluindo tirantes	kg 1017
-------------------------	---------

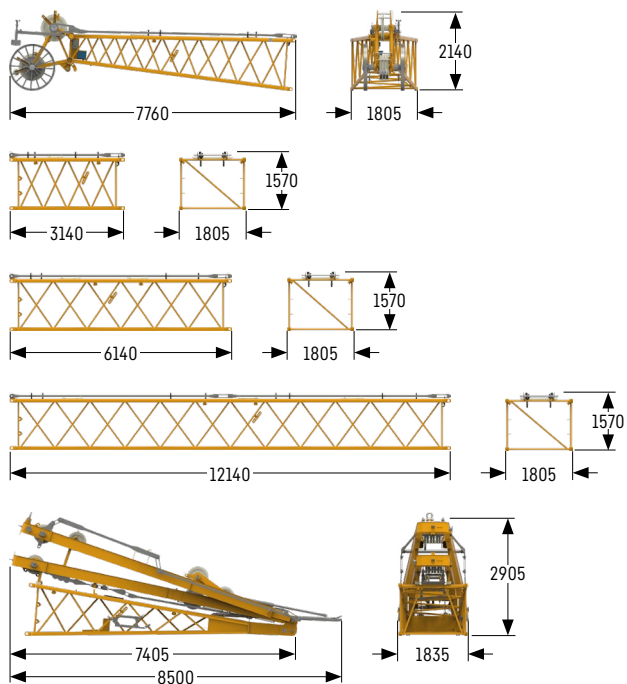
Jib fixo 0906.21



Jib fixo de 7 m (N° 0906.21)

Peso incluindo tirantes	kg 2413
-------------------------	---------

Jib móvel 1713.xx



Ponta do jib móvel de 7 m (N° 1713.21)

Peso incluindo tirantes	kg 1376
-------------------------	---------

Seção do jib móvel de 3 m (N° 1713.18)

Peso incluindo tirantes	kg 394
-------------------------	--------

Seção do jib móvel de 6 m (N° 1713.18)

Peso incluindo tirantes	kg 624
-------------------------	--------

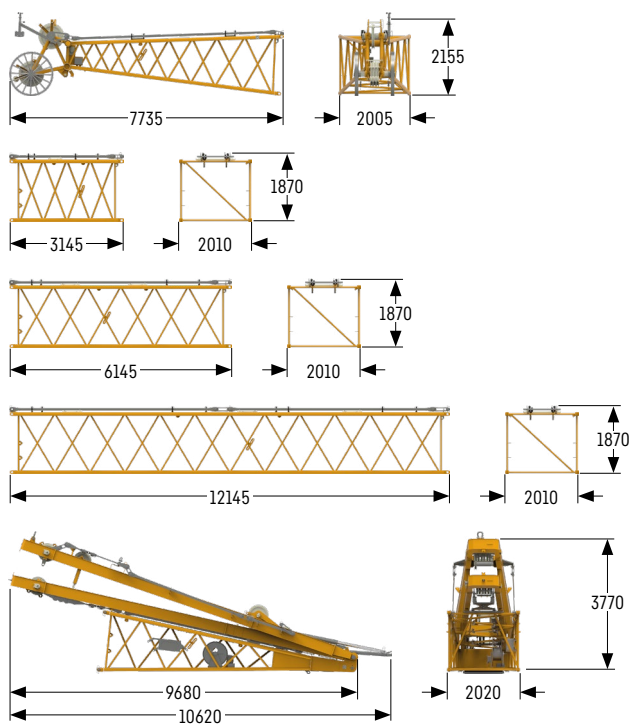
Seção do jib móvel de 12 m (N° 1713.18)

Peso incluindo tirantes	kg 1122
-------------------------	---------

Pé do jib móvel de 7 m com cavaletes 2 + 3 (N° 1713.22)

Peso incluindo tirantes	kg 4763
-------------------------	---------

Jib móvel 1916.xx



Ponta do jib móvel de 7 m (N° 1916.21)

Peso incluindo tirantes	kg 1520
-------------------------	---------

Seção do jib móvel de 3 m (N° 1916.18)

Peso incluindo tirantes	kg 494
-------------------------	--------

Seção do jib móvel de 6 m (N° 1916.18)

Peso incluindo tirantes	kg 731
-------------------------	--------

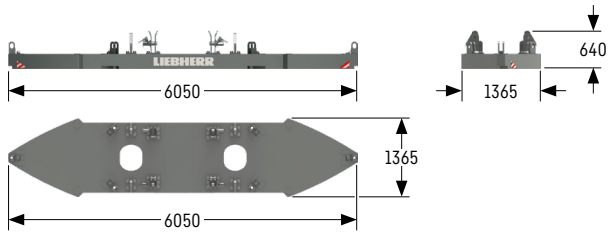
Seção do jib móvel de 12 m (N° 1916.18)

Peso incluindo tirantes	kg 1287
-------------------------	---------

Pé do jib móvel de 7 m com cavaletes 2 + 3 (N° 1916.22)

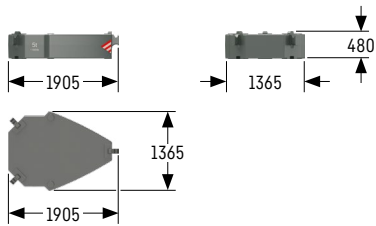
Peso incluindo tirantes	kg 6237
-------------------------	---------

Contrapeso



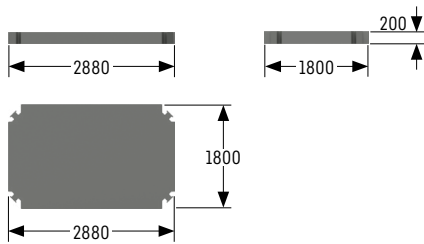
Placa de contrapeso básica sem amarras (1x)

Peso	kg 12000
------	----------



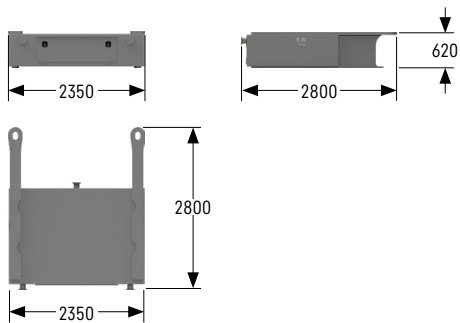
Placa de contrapeso (14x)

Peso	kg 5000
------	---------



Placa de contrapeso central (2x)

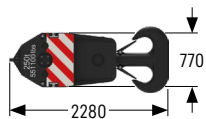
Peso	kg 8300
------	---------



Contrapeso central (2x)

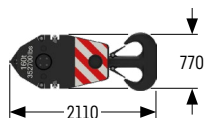
Peso	kg 9800
------	---------

Moitões com pesos adicionais/ganchos



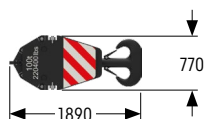
Moitão de 250 t - 11 polias

Largura	mm	1250
Peso	kg	2300/3200



Moitão de 160 t - 7 polias

Largura	mm	885
Peso	kg	1500/2250/3000



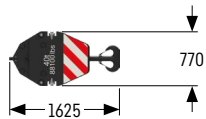
Moitão de 100 t - 5 polias

Largura	mm	745
Peso	kg	1300/1800/2300



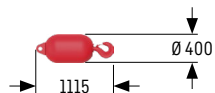
Moitão de 80 t - 3 polias

Largura	mm	565
Peso	kg	1000/1500/2000



Moitão de 40 t - 1 polia

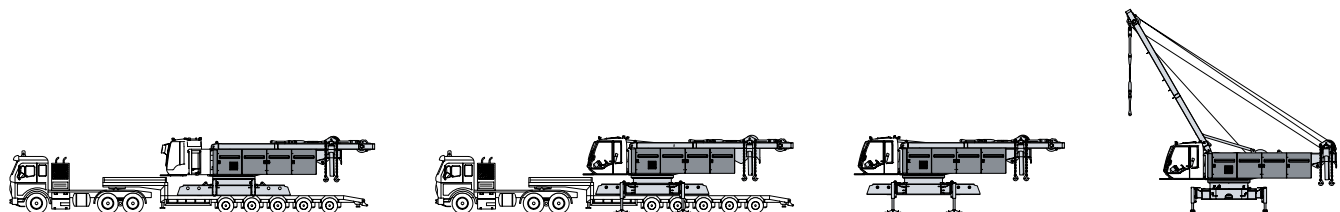
Largura	mm	490
Peso	kg	700/1100/1500



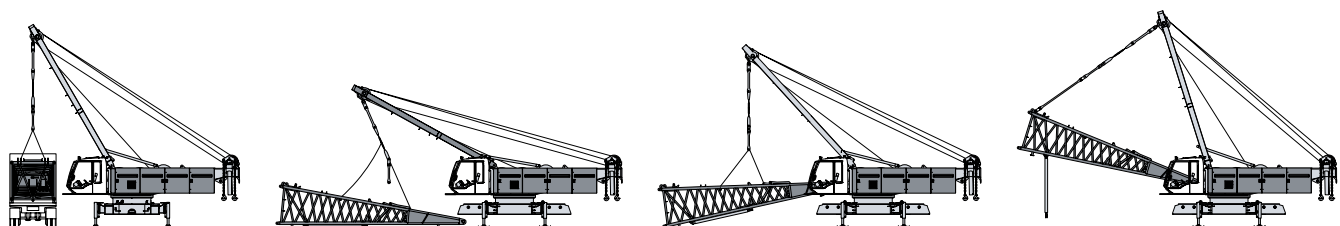
Gancho de 12.5 t

Peso	kg	600
------	----	-----

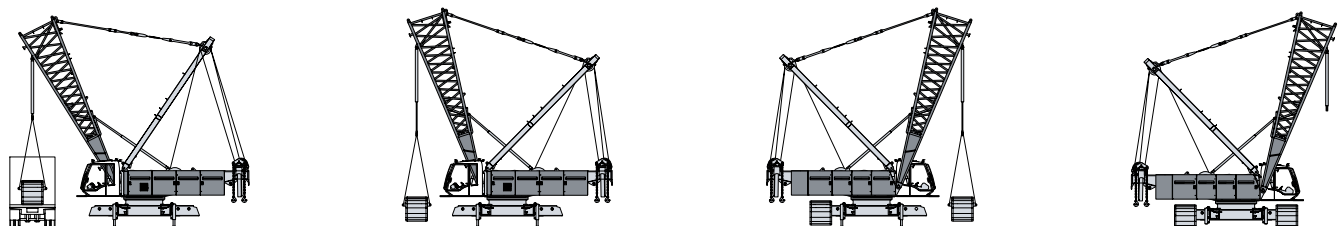
Sistema de automontagem



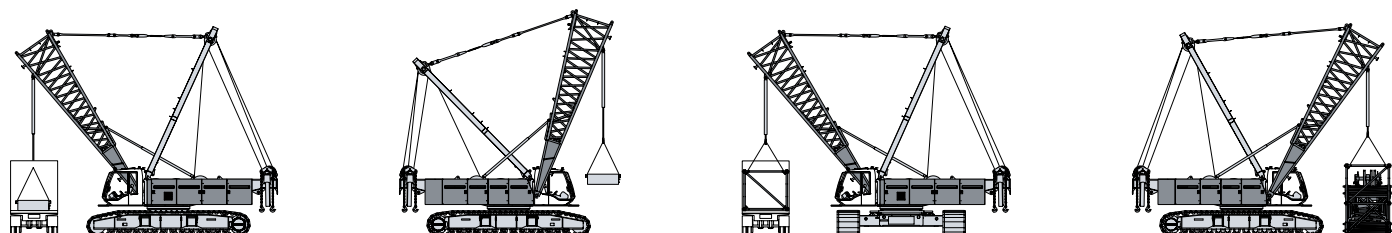
Descarregamento da máquina básica



Descarregamento e montagem do pé da lança

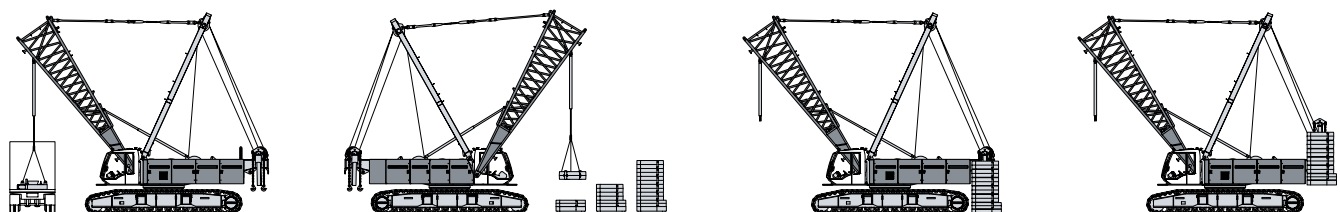


Descarregamento e montagem das esteiras

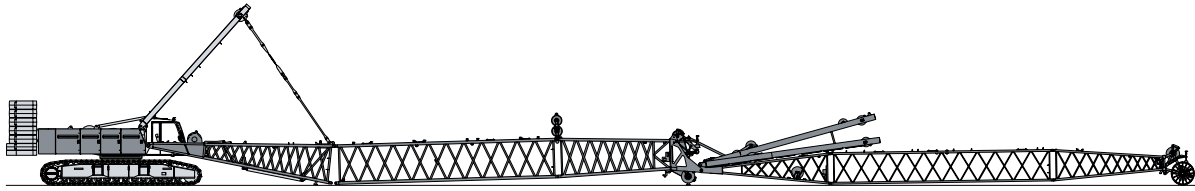


Descarregamento e montagem do contrapeso central

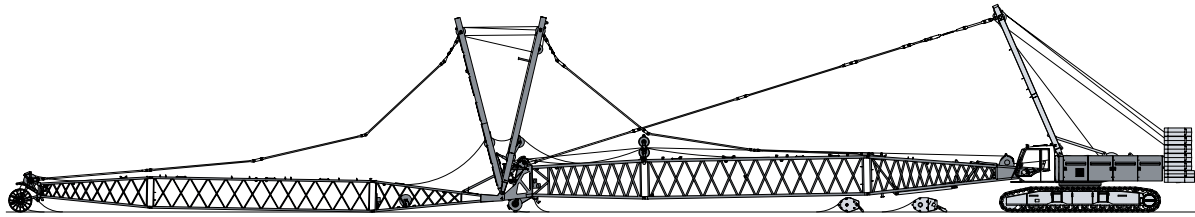
Descarregamento e montagem da lança



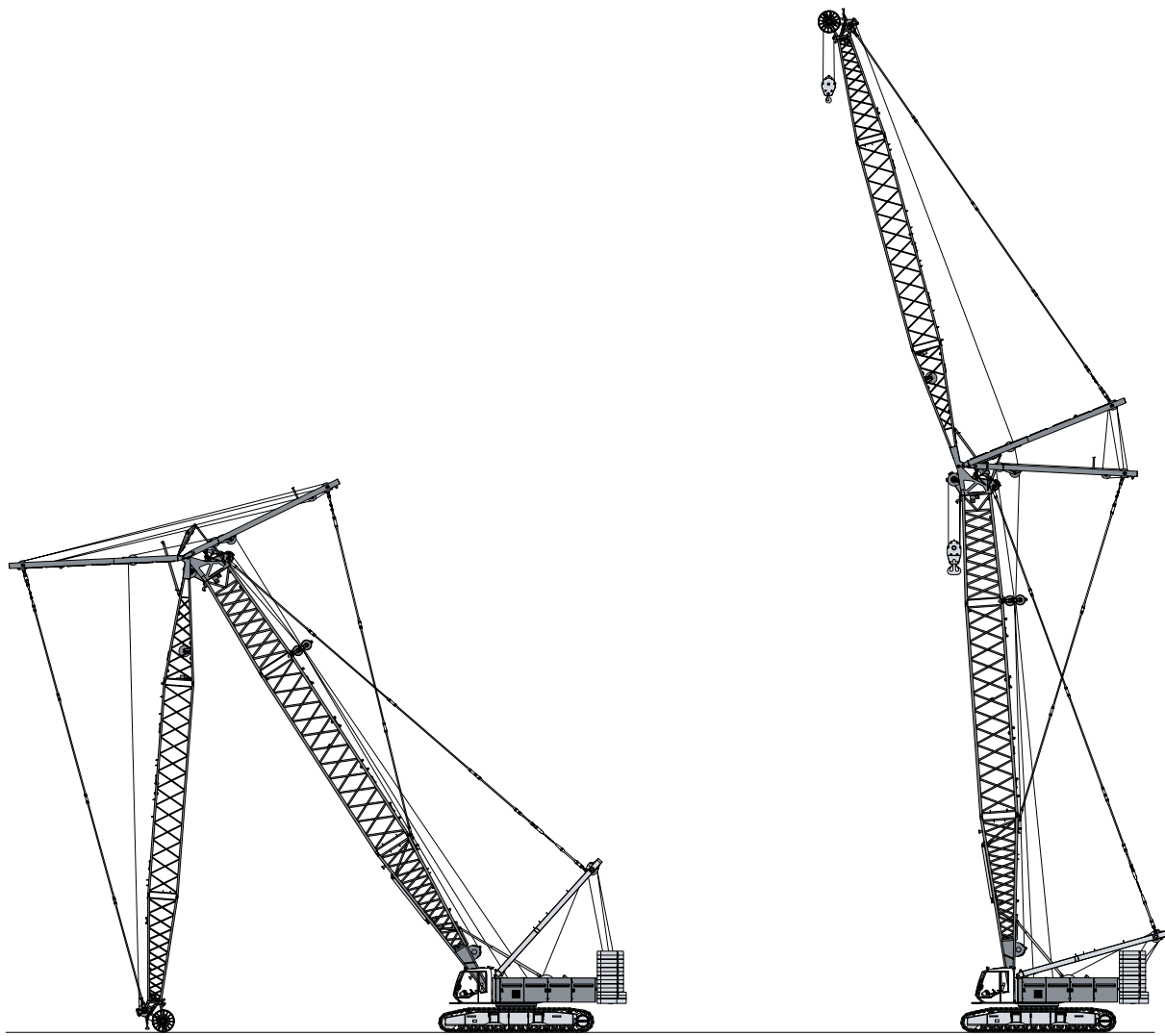
Descarregamento e montagem do contrapeso traseiro



Montagem da lança

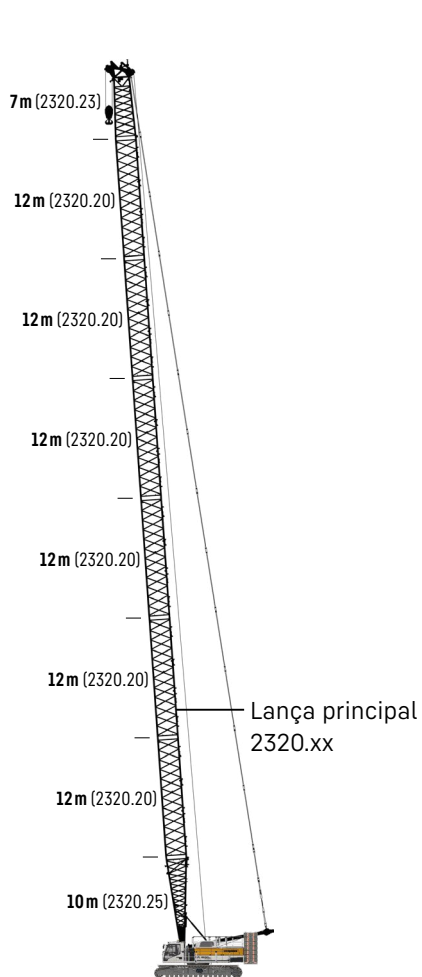


Passagem dos cabos de jib móvel e de elevação



Elevação da lança principal e do jib móvel

Combinções de lança



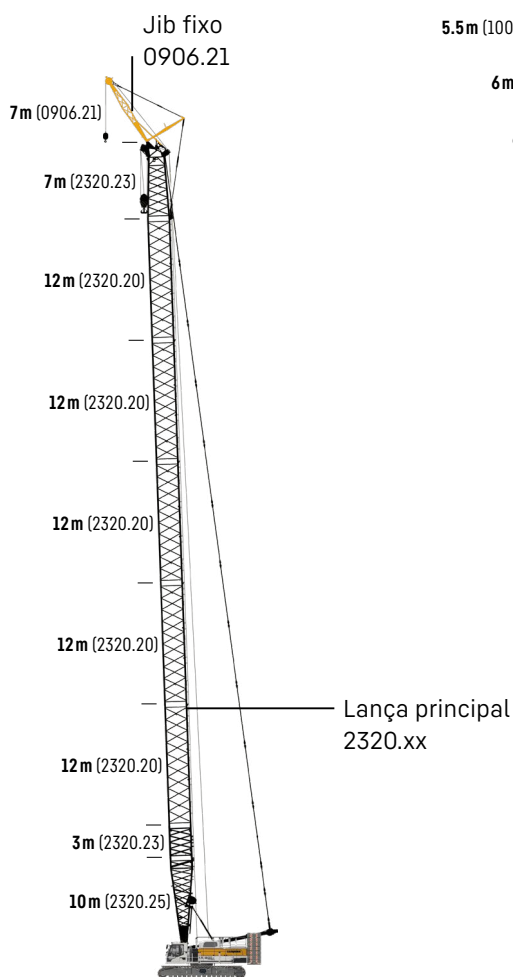
Lança principal

Modo 1

Comprimento máximo

2320.xx m 89

Encontre mais informações na página 20.



Lança principal + jib fixo

Modo 3

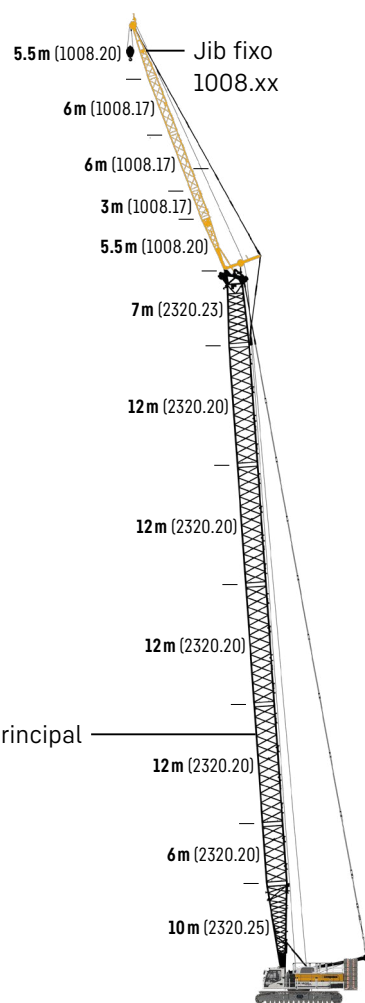
Combinação máxima

2320.xx m 80

0906.21 m 7

Comprimento total m 87

Encontre mais informações na página 42.



Lança principal + jib fixo

Modo 3

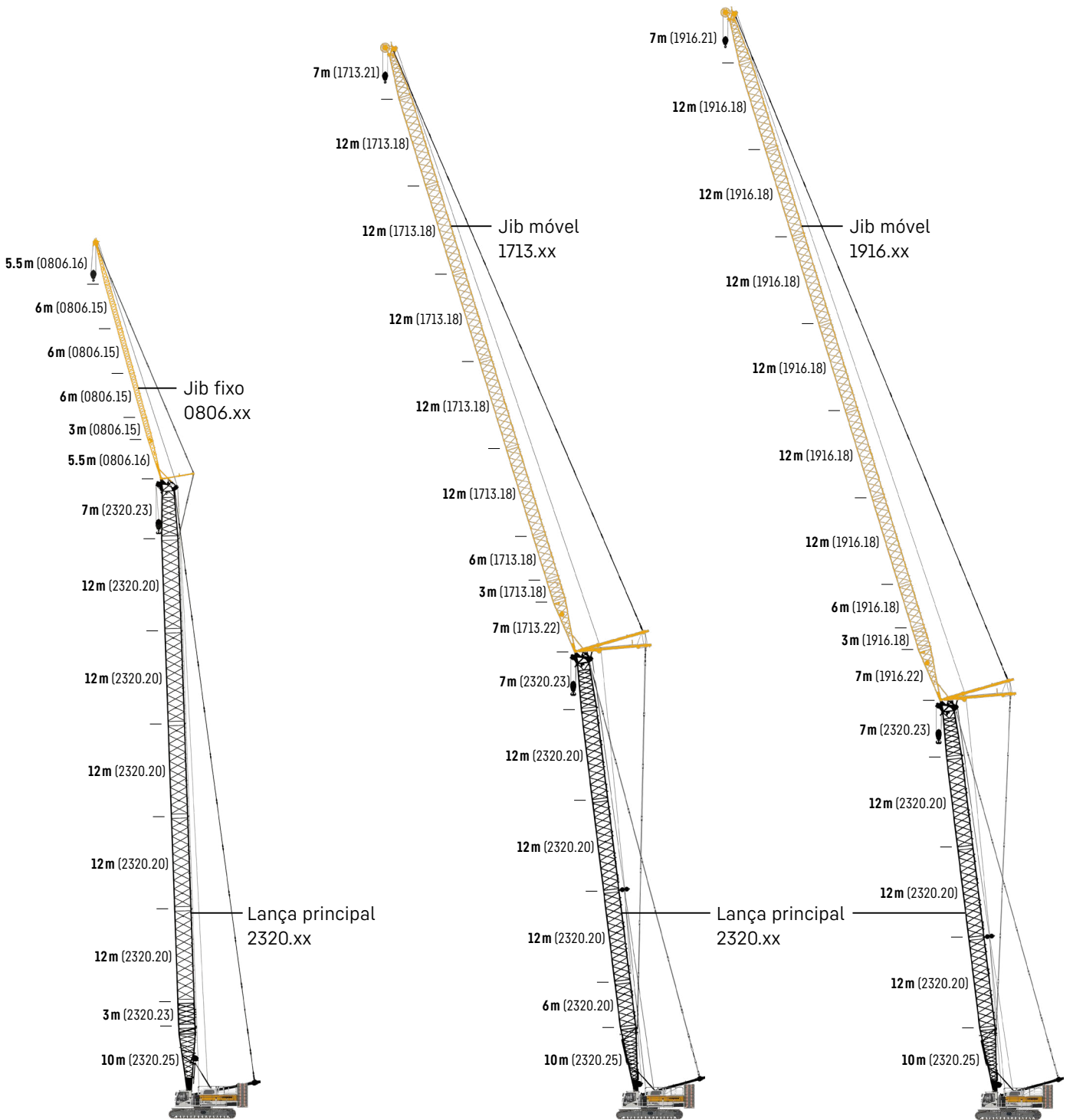
Combinação máxima

2320.xx m 71 74 77

1008.xx m 26 23 17

Comprimento total m 97 97 94

Encontre mais informações na página 34.



Lança principal + jib fixo

Modo 3

Combinação máxima

2320.xx	m	80	83
0806.xx	m	32	23
Comprimento total	m	112	106

Encontre mais informações na página 38.

Lança principal + jib móvel

Modo 4

Combinação máxima

2320.xx	m	59	62	65
1713.xx	m	83	74	53
Comprimento total	m	142	136	118

Encontre mais informações na página 22.

Lança principal + jib móvel

Modo 4

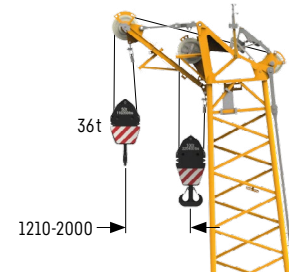
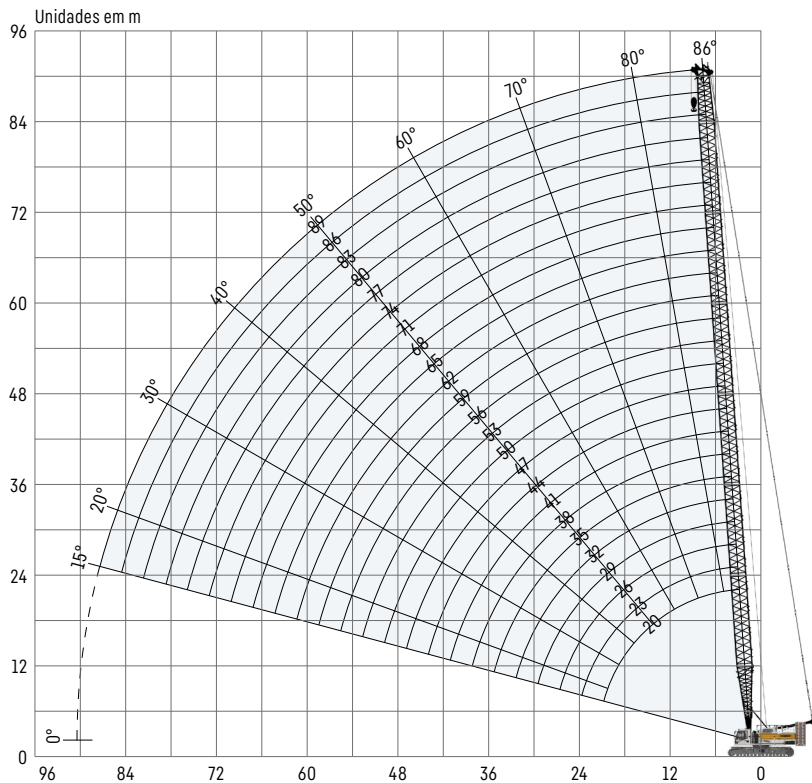
Combinação máxima

2320.xx	m	53	56	59
1916.xx	m	95	80	62
Comprimento total	m	148	136	121

Encontre mais informações na página 28.

Lança principal 2320.xx

Comprimentos da lança 20-89 m



Lança auxiliar de 36 t (opção)

A capacidade máxima da lança auxiliar é de 36 t. O gráfico da carga correspondente está programado no sistema LML.

Configuração da lança principal 2320.xx

Seção da lança	Quantidade de seções da lança												
	20	23	26	29	32	35	38	41	44	47	50	53	
Pé da lança de 10 m	1	1	1	1	1	1	1	1	1	1	1	1	1
Seção da lança de 3 m	1		1		1		1		1		1		1
Seção da lança de 6 m		1	1			1	1			1	1		1
Seção da lança de 12 m				1	1	1	1	2	2	2	2	3	
Ponta da lança de 7 m	1	1	1	1	1	1	1	1	1	1	1	1	1
Comprimento de lança [m]	20	23	26	29	32	35	38	41	44	47	50	53	
Lança auxiliar	✓	✓	✓	✓	✓	✓	✓	✓	✓	✓	✓	✓	✓
Pé da lança de 10 m	1	1	1	1	1	1	1	1	1	1	1	1	1
Seção da lança de 3 m	1		1		1		1		1		1		1
Seção da lança de 6 m		1	1			1	1			1	1		1
Seção da lança de 12 m	3	3	3	4	4	4	4	5	5	5	5	6	
Ponta da lança de 7 m	1	1	1	1	1	1	1	1	1	1	1	1	1
Comprimento de lança [m]	56	59	62	65	68	71	74	77	80	83	86	89	
Lança auxiliar	✓	✓	✓	✓	✓	✓	✓	✓	✓	✓	✓	✓	✓

Capacidades de carga com lança principal

Capacidades de carga em [t] com contrapeso traseiro de 82.3 t e contrapeso central de 36 t

Raião [m]	Comprimento de lança [m]											
	20	26	32	38	44	50	56	62	68	74	80	89
6.6							80.2					
7						90.1	80.2	65.4				
8				118.8	100.9	83.7	77.6	64.9	52.0	45.0		
9			118.5	110.2	93.2	78.8	74.8	62.1	50.3	44.7	37.0	26.6
10		110.8	105.2	100.0	87.2	73.6	71.9	60.2	48.3	43.1	36.0	26.6
14	72.0	72.0	72.0	69.2	66.6	59.2	61.7	52.3	41.4	38.1	31.7	24.0
20	44.3	44.5	44.5	44.2	44.0	43.3	41.9	40.5	33.7	32.6	27.0	20.4
22		39.1	39.1	38.9	38.7	38.4	37.6	36.3	32.0	31.1	25.6	19.4
24		34.8	34.8	34.6	34.4	34.1	33.8	32.8	30.2	30.0	24.5	18.5
26		31.1	31.2	31.0	30.8	30.5	30.2	29.8	28.4	27.8	23.5	17.7
32			23.4	23.2	23.0	22.7	22.4	22.1	21.8	21.3	20.2	16.1
38				18.0	17.9	17.6	17.3	16.9	16.6	16.2	15.9	14.8
44					14.2	13.9	13.7	13.3	13.0	12.6	12.3	11.5
46						12.9	12.7	12.3	12.1	11.7	11.3	10.6
48						12.1	11.8	11.5	11.2	10.8	10.4	9.8
50						11.2	11.0	10.6	10.3	9.9	9.6	9.1
55							9.2	8.8	8.5	8.1	7.8	7.3
60								7.3	7.0	6.7	6.3	5.8
65									5.8	5.4	5.1	4.5
70										4.3	4.0	3.5
75											3.0	2.5

Capacidades de carga em [t] com contrapeso traseiro de 72.3 t e contrapeso central de 36 t

Raião [m]	Comprimento de lança [m]											
	20	26	32	38	44	50	56	62	68	74	80	89
4.5	219.1*	164.3										
5	216.9*	162.8	153.6									
6	194.2	159.0	150.7	150.7	114.8							
7	168.5	155.5	142.2	142.2	107.8	90.1	80.2	65.4				
8	142.0	132.7	124.5	124.5	100.9	83.7	77.6	64.9	52.0	45.0		
9	122.5	115.3	108.9	108.8	93.2	78.8	74.8	62.1	50.3	44.7	37.0	37.0
16	54.9	55.0	54.9	54.9	52.7	50.7	48.9	47.1	38.8	36.2	29.9	29.9
18	46.8	46.8	46.8	46.8	46.1	44.5	42.9	41.4	36.0	34.3	28.5	28.5
20	40.4	40.6	40.6	40.6	40.1	39.5	38.1	36.8	33.7	32.6	27.0	27.0
26		28.3	28.4	28.4	27.9	27.6	27.3	26.9	26.0	25.0	23.5	23.5
28			25.6	25.6	25.2	24.9	24.6	24.2	23.6	22.7	21.8	21.8
32			21.1	21.1	20.8	20.4	20.2	19.8	19.5	19.0	18.2	18.2
34					19.0	18.7	18.4	18.0	17.7	17.3	16.6	16.6
38					16.0	15.7	15.4	15.1	14.7	14.4	13.9	13.9
44					12.6	12.3	12.1	11.8	11.5	11.1	10.7	10.7
46						11.5	11.2	10.9	10.5	10.1	9.8	9.8
50						9.8	9.6	9.2	8.9	8.5	8.2	8.2
55							7.9	7.6	7.3	6.9	6.5	6.5
60								6.2	5.9	5.5	5.2	5.2
65									4.7	4.3	4.0	4.0
70										3.3	3.0	3.0

* Capacidades de carga com contrapeso traseiro de 62.3 t e contrapeso central de 36 t



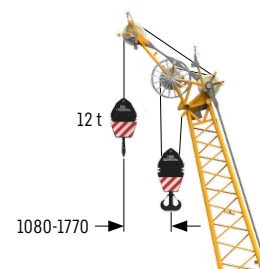
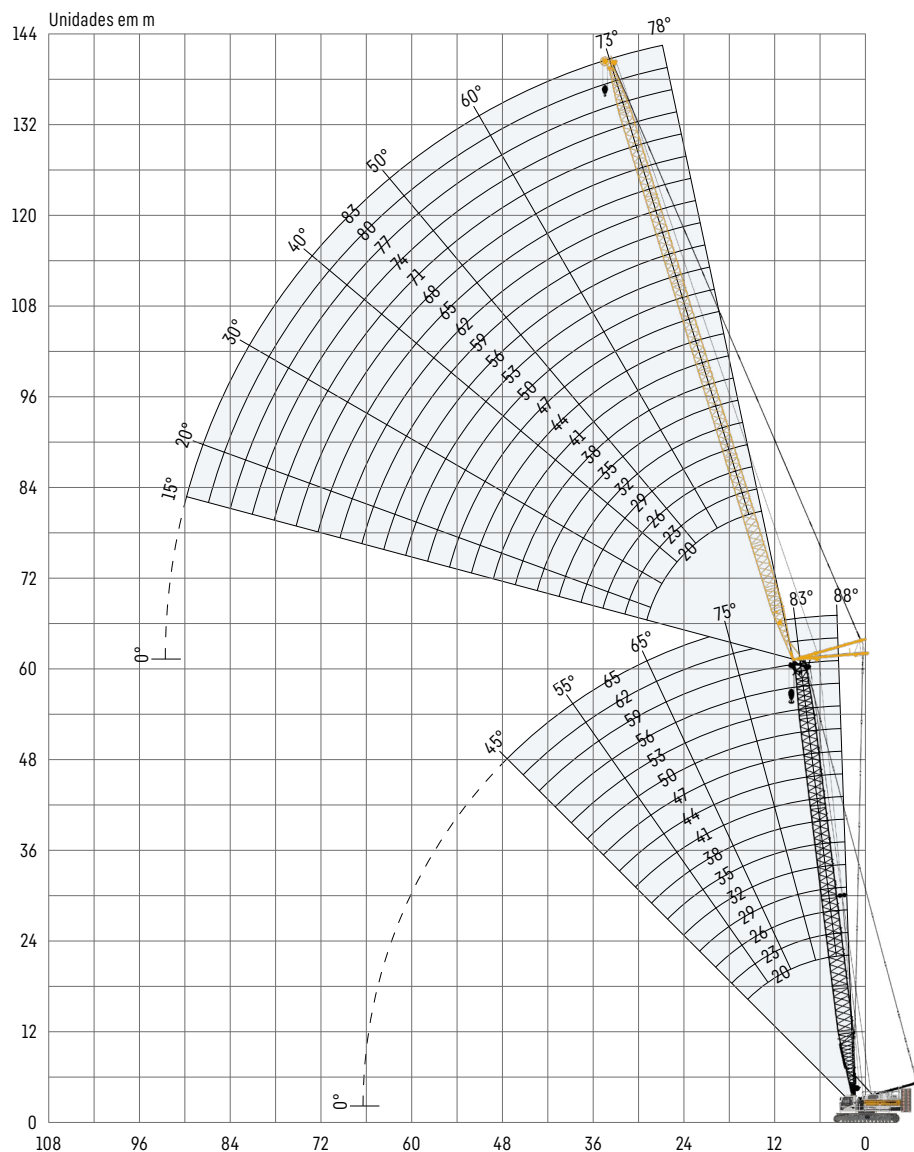
TLT 13197044. As tabelas de carga acima servem somente para referência. Para trabalho de elevação real, consulte a tabela de carga na cabine ou no manual do operador. Caso contrário, recomendamos que você planeje seu trabalho de elevação usando o Crane Planner 2.0.

www.liebherr.com/CranePlanner

Crane Planner 2.0

Jib móvel 1713.xx

Comprimentos do jib 20-83 m



Lança auxiliar de 12 t (opção)
A capacidade máxima da lança auxiliar é de 12 t.

Configuração do jib 1713.xx

Seção do jib	Quantidade de seções do jib																						
	1	1	1	1	1	1	1	1	1	1	1	1	1	1	1	1	1	1	1	1			
Pé do jib de 7 m	1	1	1	1	1	1	1	1	1	1	1	1	1	1	1	1	1	1	1	1			
Seção do jib de 3 m		1		1		1		1		1		1		1		1		1		1			
Seção do jib de 6 m	1	1			1	1		1	1		1	1		1	1		1	1		1			
Seção do jib de 12 m			1	1	1	1	2	2	2	2	3	3	3	3	4	4	4	4	5	5	5		
Ponta do jib de 7 m	1	1	1	1	1	1	1	1	1	1	1	1	1	1	1	1	1	1	1	1	1		
Comprimento do jib [m]	20	23	26	29	32	35	38	41	44	47	50	53	56	59	62	65	68	71	74	77	80	83	
Lança auxiliar	✓	✓	✓	✓	✓	✓	✓	✓	✓	✓	✓	✓	✓	✓	✓	✓	✓	✓	✓	✓	✓	✓	✓

Para a configuração da lança principal, consulte a tabela na página 20.

Capacidades de carga com jib móvel

Capacidades de carga em [t] com lança principal de 20 m em 88°

Raio [m]	Comprimento do jib [m]					
	20	32	44	56	68	83
11		46.1				
13		37.8	30.3			
14	37.9	34.9	29.7			
16	32.1	29.4	26.8	18.8		
18	27.6	25.2	22.8	17.9	12.0	
22	19.7	19.7	18.0	15.7	11.0	6.9
34		11.1	10.6	9.4	8.1	5.7
40			8.6	7.6	6.6	5.0
46			6.9	6.2	5.3	4.3
55				4.7	3.9	3.0
60					3.4	2.4
65					2.8	

Contrapeso traseiro de 82.3 t e contrapeso central de 36 t

Capacidades de carga em [t] com lança principal de 29 m em 88°

Raio [m]	Comprimento do jib [m]					
	20	32	44	56	68	83
11	53.6	43.3				
14	40.4	35.5	27.7			
16	34.2	30.9	26.1	17.6		
20	25.6	23.6	21.4	16.1	11.0	
22	22.2	20.7	18.9	15.3	10.4	6.4
28		15.6	14.1	12.4	9.3	6.0
34		12.2	11.3	9.9	8.2	5.5
40			9.1	8.0	6.9	4.9
46			7.4	6.6	5.6	4.3
55				5.1	4.2	3.2
60					3.6	2.7
65					3.0	2.2

Contrapeso traseiro de 82.3 t e contrapeso central de 36 t

Capacidades de carga em [t] com lança principal de 41 m em 88°

Raio [m]	Comprimento do jib [m]					
	20	32	44	56	68	83
8.6	52.2					
11	46.1	34.9				
14	38.8	31.4	23.7			
16	33.5	29.0	22.6	15.6		
20	26.3	23.3	20.0	14.7	9.8	
22	23.2	20.8	18.3	13.9	9.5	5.5
34		12.5	11.5	10.1	7.9	5.1
40			9.4	8.2	6.9	4.6
46			7.7	6.8	5.7	4.2
55				5.2	4.3	3.3
65					3.2	2.4
70					2.4	

Contrapeso traseiro de 82.3 t e contrapeso central de 36 t

Capacidades de carga em [t] com lança principal de 50 m em 88°

Raio [m]	Comprimento do jib [m]					
	20	32	44	56	68	83
8.9	39.8					
12	34.0	27.4				
14	30.6	25.3	19.3			
18	25.4	21.2	17.1	13.0		
20	23.4	19.8	16.0	12.2	8.7	
22	21.9	18.2	14.9	11.5	8.5	4.8
34		12.7	11.2	8.9	6.9	4.6
40			9.3	8.0	6.2	4.2
46			7.7	6.7	5.6	3.8
55				5.1	4.4	3.1
65					3.2	2.3
70					2.5	

Contrapeso traseiro de 82.3 t e contrapeso central de 36 t

Capacidades de carga em [t] com lança principal de 62 m em 88°

Raio [m]	Comprimento do jib [m]					
	20	32	44	56	62	74
9.3	29.8					
12	26.6	20.9				
16	22.3	18.2	14.2			
18	20.7	17.0	13.3	10.5		
20	19.1	15.9	12.5	9.9	8.6	
24	17.0	13.9	11.1	8.8	7.8	5.5
34		11.6	9.1	7.2	6.4	4.7
36			8.8	7.0	6.2	4.5
46			7.4	5.9	5.2	3.7
55				5.0	4.5	3.1
60					4.1	2.8
70						2.3

Contrapeso traseiro de 82.3 t e contrapeso central de 36 t

TLT 13197044. As tabelas de carga acima servem somente para referência. Para trabalho de elevação real, consulte a tabela de carga na cabine ou no manual do operador. Caso contrário, recomendamos que você planeje seu trabalho de elevação usando o Crane Planner 2.0.



www.liebherr.com/CranePlanner

Crane Planner 2.0

Capacidades de carga com jib móvel

Capacidades de carga em [t] com lança principal de 20 m em 83°

Raio [m]	Comprimento do jib [m]					
	20	32	44	56	68	83
11.3	59.9					
16	36.9	33.5				
20	27.2	24.5	22.1			
22	23.8	26.2	19.6	16.3		
24	20.4	19.3	17.4	15.7		
26		17.6	15.8	14.3	10.2	
30		14.7	13.1	11.8	9.7	6.1
36		11.5	10.5	9.3	8.0	5.7
46			7.5	6.6	5.6	4.6
55				5.1	4.2	3.1
65					3.1	2.1
70					2.5	

Contrapeso traseiro de 82.3 t e contrapeso central de 36 t

Capacidades de carga em [t] com lança principal de 29 m em 83°

Raio [m]	Comprimento do jib [m]					
	20	32	44	56	68	83
12.4	56.3					
16	42.7					
20	30.7	27.5	24.0			
24	23.6	21.6	19.5	15.3		
28		17.4	15.9	14.1	9.7	
32		14.7	13.2	11.9	9.1	5.8
36		12.5	11.5	10.2	8.3	5.5
42			9.3	8.2	7.0	5.0
48			7.6	6.8	5.7	4.5
55				5.5	4.6	3.5
60				4.7	3.9	3.0
70					2.8	2.0

Contrapeso traseiro de 82.3 t e contrapeso central de 36 t

Capacidades de carga em [t] com lança principal de 41 m em 83°

Raio [m]	Comprimento do jib [m]					
	20	32	44	56	68	83
13.8	42.7					
18	34.9	29.0				
22	27.8	24.0	20.3			
26	22.7	20.1	17.6	13.6		
28		18.7	16.4	13.2		
34		14.5	13.0	11.4	8.4	5.3
38		12.3	11.3	9.9	7.9	5.0
44			9.3	8.1	6.8	4.6
50			7.6	6.7	5.6	4.1
60				5.0	4.1	3.2
65					3.6	2.7
70					3.0	2.2

Contrapeso traseiro de 82.3 t e contrapeso central de 36 t

Capacidades de carga em [t] com lança principal de 50 m em 83°

Raio [m]	Comprimento do jib [m]					
	20	32	44	56	68	83
14.9	31.8					
20	25.2	21.4				
22	23.3	19.7	15.7			
26	20.5	17.2	14.3	11.1		
28	19.5	16.4	13.6	10.7		
30		15.7	13.1	10.4	8.0	
34		14.4	12.0	9.6	7.6	4.7
38		12.8	11.1	9.0	7.0	4.6
50			7.9	6.7	5.6	3.9
55				5.9	5.0	3.5
60				5.1	4.3	3.2
70					3.2	2.3

Contrapeso traseiro de 82.3 t e contrapeso central de 36 t

Capacidades de carga em [t] com lança principal de 62 m em 83°

Raio [m]	Comprimento do jib [m]					
	20	32	44	56	62	65
16.4	24.4					
20	21.2					
24	18.5	15.3	12.0			
28	16.9	13.9	11.1	8.9		
30		13.3	10.6	8.6	7.6	6.9
36		12.0	9.6	7.7	6.8	6.3
40		11.3	9.0	7.2	6.4	5.9
50			7.7	6.1	5.4	4.9
55				5.7	4.9	4.5
60				5.1	4.6	4.2
65					4.1	3.9
70					3.3	3.4

Contrapeso traseiro de 82.3 t e contrapeso central de 36 t

TLT 13197044. As tabelas de carga acima servem somente para referência. Para trabalho de elevação real, consulte a tabela de carga na cabine ou no manual do operador. Caso contrário, recomendamos que você planeje seu trabalho de elevação usando o Crane Planner 2.0.

Capacidades de carga com jib móvel

Capacidades de carga em [t] com lança principal de 20 m em 75°

Raio [m]	Comprimento do jib [m]					
	20	32	44	56	68	83
18	39.5					
22	28.8	25.5				
26	22.3	20.2				
28		18.0	16.4			
32		14.9	13.6	11.7		
36		12.8	11.6	10.2		
38		12.0	10.7	9.5	8.1	
44			8.6	7.7	6.6	5.1
50			7.2	6.2	5.2	4.2
60				4.7	3.7	2.8
65					3.2	2.3
70					2.7	

Contrapeso traseiro de 82.3 t e contrapeso central de 36 t

Capacidades de carga em [t] com lança principal de 29 m em 75°

Raio [m]	Comprimento do jib [m]					
	20	32	44	56	68	83
19	44.8					
24	30.6					
28	23.9	21.4				
30		18.9	17.2			
36		14.4	13.1	11.9		
40		12.5	11.4	10.1	8.4	
46			9.1	8.1	7.0	4.9
50			8.2	7.1	6.0	4.7
55				6.0	5.1	4.1
60				5.3	4.3	3.3
70					3.2	2.3
75					2.7	

Contrapeso traseiro de 82.3 t e contrapeso central de 36 t

Capacidades de carga em [t] com lança principal de 41 m em 75°

Raio [m]	Comprimento do jib [m]					
	20	32	44	56	68	83
22.1	31.8					
28	25.8	22.7				
32		19.2				
34		18.0	16.0			
36		16.5	14.8			
38		15.1	13.7	11.8		
42		13.1	11.9	10.4		
44		12.2	11.0	9.7	7.8	
50			9.0	7.9	6.8	4.5
55			7.8	6.7	5.7	4.2
65				5.1	4.1	3.2
75					3.1	2.2

Contrapeso traseiro de 82.3 t e contrapeso central de 36 t

Capacidades de carga em [t] com lança principal de 50 m em 75°

Raio [m]	Comprimento do jib [m]					
	20	32	44	56	68	83
24.4	22.7					
30	19.6	16.8				
34	17.8	15.3				
36		14.7	12.4			
40		13.4	11.4	9.0		
46		12.1	10.2	8.3	6.5	
48			9.7	8.0	6.5	
55			8.3	6.9	5.7	3.8
60				6.0	5.2	3.6
70				4.3	3.8	2.9
75					3.3	2.4
80					2.8	

Contrapeso traseiro de 82.3 t e contrapeso central de 36 t

Capacidades de carga em [t] com lança principal de 62 m em 75°

Raio [m]	Comprimento do jib [m]					
	20	32	44	56	62	65
27.5	19.0					
32	17.2					
34	16.6	14.0				
38	15.3	12.9	10.3			
42		12.0	9.8			
44		11.6	9.4	7.7		
46		11.2	9.1	7.5	6.5	
48		10.9	8.9	7.3	6.4	5.9
60			7.4	5.9	5.3	4.8
70				4.9	4.4	4.0
75					3.9	3.7
80						3.2

Contrapeso traseiro de 82.3 t e contrapeso central de 36 t

TLT 13197044. As tabelas de carga acima servem somente para referência. Para trabalho de elevação real, consulte a tabela de carga na cabine ou no manual do operador. Caso contrário, recomendamos que você planeje seu trabalho de elevação usando o Crane Planner 2.0.

Capacidades de carga com jib móvel

Capacidades de carga em [t] com lança principal de 20 m em 65°

Raio [m]	Comprimento do jib [m]					
	20	32	44	56	68	83
23	33.5					
30	21.2	18.9				
36		14.4				
38		13.4	12.1			
42		11.6	10.3			
44			9.5	8.3		
50			8.0	6.9		
55				5.8	4.9	
60				5.1	4.2	3.0
65				4.4	3.5	2.5
70					3.0	2.1
75					2.6	

Contrapeso traseiro de 82.3 t e contrapeso central de 36 t

Capacidades de carga em [t] com lança principal de 32 m em 65°

Raio [m]	Comprimento do jib [m]					
	20	32	44	56	68	83
30	25.6					
34	22.0					
36		18.9				
42		14.4	12.7			
46		12.6	11.2			
50			9.7	8.6		
55			8.4	7.3		
60				6.2	5.2	
65				5.5	4.4	3.3
70				4.8	3.8	2.8
75					3.3	2.3
80					2.9	

Contrapeso traseiro de 82.3 t e contrapeso central de 36 t

Capacidades de carga em [t] com lança principal de 44 m em 65°

Raio [m]	Comprimento do jib [m]					
	20	32	44	56	68	83
33	20.9					
34	20.2					
40	16.5	15.8				
48		12.7	12.1			
50		12.0	11.4			
55			9.7	8.5		
60			8.5	7.3		
65				6.3	5.2	
70				5.5	4.5	3.2
75				4.8	3.8	2.9
80					3.3	2.4
85					2.9	

Contrapeso traseiro de 82.3 t e contrapeso central de 36 t

Capacidades de carga em [t] com lança principal de 56 m em 65°

Raio [m]	Comprimento do jib [m]					
	20	32	44	56	68	83
38.1	15.6					
46	12.1	11.7				
48		11.1				
50		10.5				
55		9.3	8.5			
60			7.6	6.7		
65			6.8	6.0		
70				5.4	4.5	
75				4.8	4.0	2.7
80				4.3	3.5	2.4
85					3.1	2.0
90					2.7	

Contrapeso traseiro de 82.3 t e contrapeso central de 36 t

Capacidades de carga em [t] com lança principal de 62 m em 65°

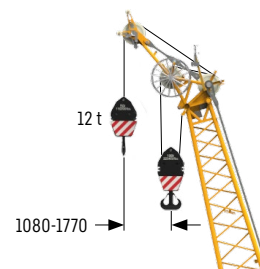
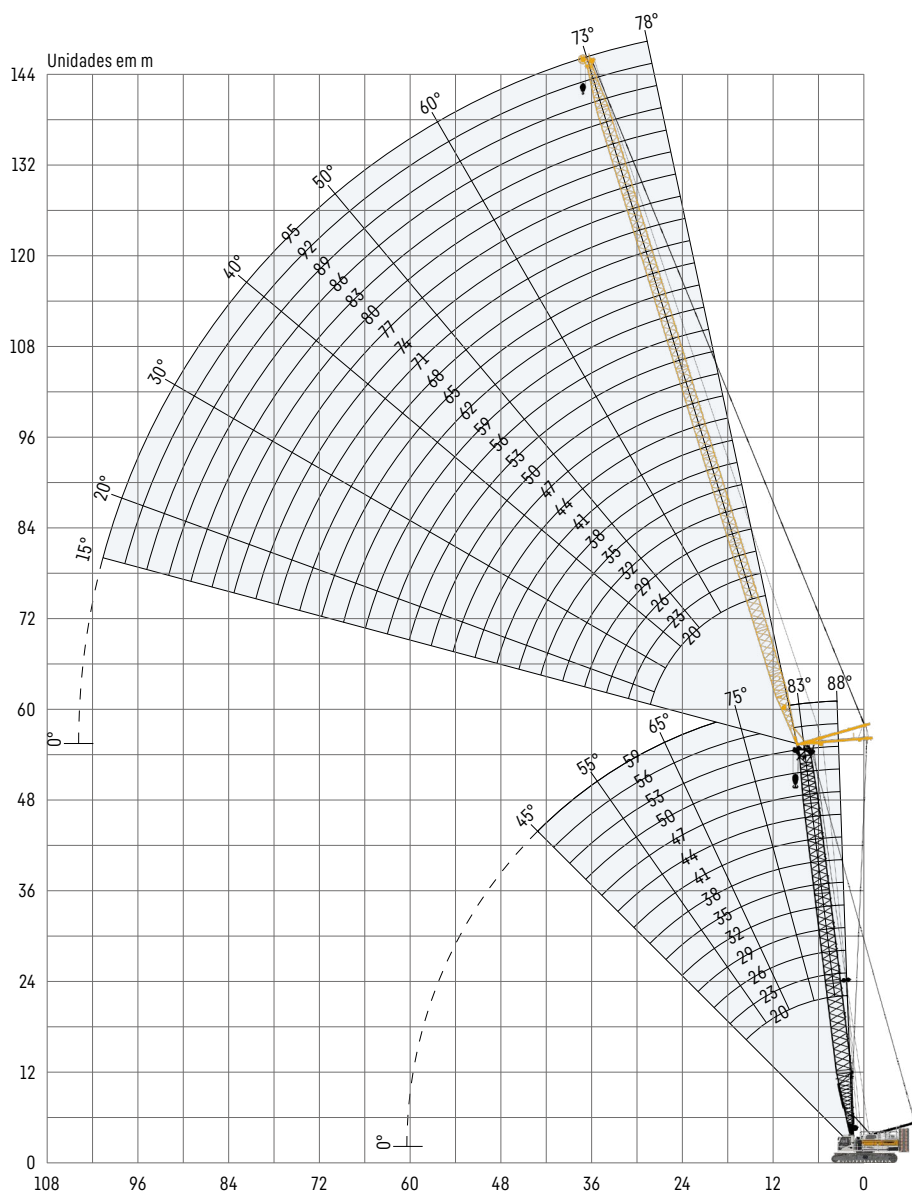
Raio [m]	Comprimento do jib [m]					
	20	32	44	56	62	65
40.6	13.1					
44	12.1					
46	11.5					
48	10.9	9.9				
55		8.5	7.5			
60		7.5	6.7			
65			6.0	5.1		
70			5.4	4.5	4.1	3.8
75				4.0	3.6	3.3
80				3.6	3.2	2.9
85					2.8	2.5
90						2.2

Contrapeso traseiro de 82.3 t e contrapeso central de 36 t

TLT 13197044. As tabelas de carga acima servem somente para referência. Para trabalho de elevação real, consulte a tabela de carga na cabine ou no manual do operador. Caso contrário, recomendamos que você planeje seu trabalho de elevação usando o Crane Planner 2.0.

Jib móvel 1916.xx

Comprimentos do jib 20-95 m



Lança auxiliar de 12 t (opção)
A capacidade máxima da lança auxiliar é de 12 t.

Configuração do jib 1916.xx

Seção do jib	Quantidade de seções do jib																			
Pé do jib de 7 m	1	1	1	1	1	1	1	1	1	1	1	1	1	1	1	1	1	1	1	1
Seção do jib de 3 m		1		1		1		1		1		1		1		1		1		1
Seção do jib de 6 m	1	1			1	1			1	1			1	1			1	1		
Seção do jib de 12 m			1	1	1	1	2	2	2	2	3	3	3	3	4	4	4	4	5	5
Ponta do jib de 7 m	1	1	1	1	1	1	1	1	1	1	1	1	1	1	1	1	1	1	1	1
Comprimento do jib [m]	20	23	26	29	32	35	38	41	44	47	50	53	56	59	62	65	68	71	74	
Lança auxiliar	✓	✓	✓	✓	✓	✓	✓	✓	✓	✓	✓	✓	✓	✓	✓	✓	✓	✓	✓	✓

Para a configuração da lança principal, consulte a tabela na página 20.

Capacidades de carga com jib móvel

Capacidades de carga em [t] com lança principal de 20 m em 88°

Raio [m]	Comprimento do jib [m]					
	20	35	50	65	80	95
11		49.6				
13	64.8	45.9				
16	47.7	40.2	28.5			
18	39.9	34.6	27.0	16.7		
22	28.4	26.9	23.7	15.4	9.7	
24		23.7	21.3	14.7	9.4	5.3
36		14.4	12.9	11.5	8.2	4.9
42			10.7	9.1	7.6	4.6
50			8.4	7.1	5.9	4.0
65				4.5	3.6	2.6
70					3.1	2.0
75					2.5	

Contrapeso traseiro de 82.3 t e contrapeso central de 36 t

Capacidades de carga em [t] com lança principal de 29 m em 88°

Raio [m]	Comprimento do jib [m]					
	20	35	50	65	80	95
10	58.3					
12	50.2	40.2				
16	38.9	32.6	24.1			
18	35.0	29.4	23.1	13.8		
22	29.1	24.7	20.5	13.3	8.2	
24		22.7	18.9	13.0	8.1	4.4
36		16.3	14.1	11.0	7.5	4.3
42			12.3	9.8	7.1	4.1
50			10.6	8.4	6.4	3.7
65				6.2	4.9	2.9
75					3.9	2.3
80					3.3	2.0

Contrapeso traseiro de 82.3 t e contrapeso central de 36 t

Capacidades de carga em [t] com lança principal de 41 m em 88°

Raio [m]	Comprimento do jib [m]					
	20	35	50	65	80	95
8.6	55.5					
12	46.8	34.6				
16	37.7	29.7	21.8			
18	34.3	27.5	20.8	12.6		
20	31.2	25.5	19.5	12.4		
22	28.5	23.8	18.5	12.2	7.5	
26		20.8	16.8	11.8	7.4	4.0
38		12.1	13.1	10.1	7.0	4.0
50			10.0	8.0	6.1	3.6
65				5.8	4.5	2.8
70					3.9	2.3
80					3.0	

Contrapeso traseiro de 82.3 t e contrapeso central de 36 t

Capacidades de carga em [t] com lança principal de 50 m em 88°

Raio [m]	Comprimento do jib [m]					
	20	35	50	65	80	95
8.9	42.1					
12	36.5	27.2				
16	30.2	23.6	17.5			
20	25.7	20.3	15.2	10.8		
22	24.1	19.1	14.4	10.5	6.4	
24		17.9	13.6	10.2	6.4	
26		16.9	13.0	9.8	6.3	3.3
38		13.2	10.6	8.1	5.7	3.3
42			9.8	7.6	5.4	3.1
50			8.5	6.7	4.7	2.8
65				5.0	3.5	2.0
80					2.4	

Contrapeso traseiro de 82.3 t e contrapeso central de 36 t

Capacidades de carga em [t] com lança principal de 56 m em 88°

Raio [m]	Comprimento do jib [m]					
	20	35	50	65	71	74
9.1	36.0					
13	30.2	22.9				
16	26.7	20.3	15.2			
20	22.9	17.5	13.4	9.8	8.1	
22	21.6	16.4	12.6	9.5	8.0	7.3
24	12.1	15.4	12.0	9.2	7.8	7.1
30		13.5	10.7	8.3	7.4	6.9
38		11.9	9.4	7.3	6.6	6.1
50			7.7	6.0	5.5	5.1
65				4.6	4.0	3.7
70					3.6	3.3
75						2.9

Contrapeso traseiro de 82.3 t e contrapeso central de 36 t

TLT 13197044. As tabelas de carga acima servem somente para referência. Para trabalho de elevação real, consulte a tabela de carga na cabine ou no manual do operador. Caso contrário, recomendamos que você planeje seu trabalho de elevação usando o Crane Planner 2.0.



www.liebherr.com/CranePlanner

Crane Planner 2.0

Capacidades de carga com jib móvel

Capacidades de carga em [t] com lança principal de 20 m em 83°

Rádio [m]	Comprimento do jib [m]					
	20	35	50	65	80	95
11.3	70.7					
16	58.3	42.7				
22	34.0	32.7	25.0			
24	28.8	28.0	23.9			
26		24.4	22.4	14.6		
30		20.1	20.1	13.9	9.0	
34		17.2	16.2	13.2	8.6	5.1
38		14.6	13.8	12.1	8.2	4.9
50			9.3	8.3	6.8	4.2
65				5.1	4.4	3.1
75					3.1	2.0
80					2.4	

Contrapeso traseiro de 82.3 t e contrapeso central de 36 t

Capacidades de carga em [t] com lança principal de 29 m em 83°

Rádio [m]	Comprimento do jib [m]					
	20	35	50	65	80	95
12.4	57.7					
18	38.8	34.1				
22	31.0	27.2	23.2			
24	28.5	25.0	21.2			
26		23.0	19.8	13.7		
30		20.1	17.6	13.2		
36		16.9	14.8	12.0	8.0	4.7
40		12.1	13.4	11.0	7.7	4.5
50			10.7	8.9	6.8	4.0
65				6.6	5.2	3.2
80					3.9	2.3
85						2.1

Contrapeso traseiro de 82.3 t e contrapeso central de 36 t

Capacidades de carga em [t] com lança principal de 41 m em 83°

Rádio [m]	Comprimento do jib [m]					
	20	35	50	65	80	95
13.8	45.6					
20	34.8	27.6				
24	29.5	24.1	18.8			
26	27.9	22.9	18.0			
28		21.8	17.4	11.9		
32		19.8	16.4	11.7	7.3	
36		17.9	15.1	11.2	7.3	4.0
40		16.4	14.2	10.7	7.1	4.0
55			10.6	8.4	6.3	3.5
70				6.4	5.0	2.7
80					4.1	2.2
85					3.4	

Contrapeso traseiro de 82.3 t e contrapeso central de 36 t

Capacidades de carga em [t] com lança principal de 50 m em 83°

Rádio [m]	Comprimento do jib [m]					
	20	35	50	65	80	95
14.9	34.4					
20	27.6	22.2				
24	23.9	19.3	14.4			
28	21.8	17.4	13.5			
30		16.8	13.0	9.9		
34		15.6	12.2	9.4	6.3	
38		14.6	11.4	8.8	6.2	3.2
42		13.7	10.8	8.3	5.9	3.2
55			8.9	6.8	4.8	2.9
70				5.5	3.8	2.1
80					3.2	
85					2.9	

Contrapeso traseiro de 82.3 t e contrapeso central de 36 t

Capacidades de carga em [t] com lança principal de 56 m em 83°

Rádio [m]	Comprimento do jib [m]					
	20	35	50	65	71	74
15.7	29.5					
22	23.1	17.9				
26	20.6	15.9	12.4			
28	19.9	15.2	12.0			
30		14.6	11.6	9.0		
32		14.1	11.2	8.8	7.6	7.0
42		12.0	9.6	7.5	6.8	6.4
46			9.0	7.1	6.4	6.1
55			8.0	6.1	5.6	5.3
70				4.9	4.3	4.1
75					4.0	3.7
80						3.4

Contrapeso traseiro de 82.3 t e contrapeso central de 36 t

TLT 13197044. As tabelas de carga acima servem somente para referência. Para trabalho de elevação real, consulte a tabela de carga na cabine ou no manual do operador. Caso contrário, recomendamos que você planeje seu trabalho de elevação usando o Crane Planner 2.0.

Capacidades de carga com jib móvel

Capacidades de carga em [t] com lança principal de 20 m em 75°

Raio [m]	Comprimento do jib [m]					
	20	35	50	65	80	95
18	52.9					
24	36.9	34.4				
26	32.2	32.3				
30		25.3	22.6			
36		18.4	19.4	13.2		
42		12.1	14.8	12.4	8.0	
50			10.9	10.9	7.4	4.3
55			9.2	8.8	7.0	4.0
60				7.1	6.6	3.7
70				5.1	4.6	3.0
80					3.2	2.4
85					2.4	2.1

Contrapeso traseiro de 82.3 t e contrapeso central de 36 t

Capacidades de carga em [t] com lança principal de 29 m em 75°

Raio [m]	Comprimento do jib [m]					
	20	35	50	65	80	95
19	45.5					
26	30.5	27.8				
28	28.2	25.5				
32		21.9	19.5			
36		19.2	17.4			
38		18.0	16.4	12.4		
44		15.3	13.9	11.7		
46			13.2	11.1	7.5	
55			10.7	9.1	6.9	3.9
70				6.6	5.5	3.1
85					4.0	2.3
90						2.0

Contrapeso traseiro de 82.3 t e contrapeso central de 36 t

Capacidades de carga em [t] com lança principal de 41 m em 75°

Raio [m]	Comprimento do jib [m]					
	20	35	50	65	80	95
22.1	34.2					
30	26.2	23.0				
32		22.0				
36		20.4	16.8			
42		16.8	15.3	11.0		
46		14.9	14.3	10.8		
48			13.5	10.6	6.8	
55			11.3	9.9	6.5	3.7
60			10.0	9.1	6.3	3.5
75				6.4	5.5	2.8
85					4.4	2.3
90					3.9	2.1

Contrapeso traseiro de 82.3 t e contrapeso central de 36 t

Capacidades de carga em [t] com lança principal de 50 m em 75°

Raio [m]	Comprimento do jib [m]					
	20	35	50	65	80	95
24.4	25.5					
32	21.5	17.6				
34	20.6	16.9				
38		15.7	12.5			
44		14.1	11.3	8.8		
48		13.4	10.7	8.4		
50			10.3	8.3		
60			9.0	7.1	5.2	2.9
65				6.5	4.8	2.8
75				5.8	4.0	2.3
85					3.5	
90					3.2	

Contrapeso traseiro de 82.3 t e contrapeso central de 36 t

Capacidades de carga em [t] com lança principal de 56 m em 75°

Raio [m]	Comprimento do jib [m]					
	20	35	50	65	71	74
26	22.8					
34	19.2	15.1				
36	18.5	14.6				
40		13.5	11.1			
46		12.2	10.1	7.9		
48		11.9	9.8	7.8	6.9	
50		11.6	9.5	7.6	6.8	6.8
60			8.2	6.6	6.0	6.0
65			7.7	6.0	5.6	5.6
70				5.5	5.0	5.0
80				4.3	4.2	4.2
85					3.8	3.8

Contrapeso traseiro de 82.3 t e contrapeso central de 36 t

TLT 13197044. As tabelas de carga acima servem somente para referência. Para trabalho de elevação real, consulte a tabela de carga na cabine ou no manual do operador. Caso contrário, recomendamos que você planeje seu trabalho de elevação usando o Crane Planner 2.0.

Capacidades de carga com jib móvel

Capacidades de carga em [t] com lança principal de 20 m em 65°

Raio [m]	Comprimento do jib [m]					
	20	35	50	65	80	95
24	35.6					
30	27.1					
32		24.4				
38		19.8				
42		17.4	16.8			
44		16.4	15.8			
50			13.4	11.8		
55			11.5	11.0		
60				9.5	6.9	
70				6.6	6.2	3.2
85					3.8	2.4
90						2.1

Contrapeso traseiro de 82.3 t e contrapeso central de 36 t

Capacidades de carga em [t] com lança principal de 29 m em 65°

Raio [m]	Comprimento do jib [m]					
	20	35	50	65	80	95
28	28.0					
34	22.1					
36		19.9				
44		15.5	14.8			
48		13.8	13.2			
55			11.0	10.1		
60			9.7	8.9		
65				7.9	6.5	
70				7.0	6.2	3.2
75				6.2	5.5	3.0
90					3.7	2.3
95						2.1

Contrapeso traseiro de 82.3 t e contrapeso central de 36 t

Capacidades de carga em [t] com lança principal de 41 m em 65°

Raio [m]	Comprimento do jib [m]					
	20	35	50	65	80	95
31.7	22.0					
38	17.6					
42		14.8				
50		11.8	11.1			
60			8.5	7.6		
65			7.5	6.7		
70				5.9	4.9	
75				5.2	4.3	2.9
80				4.6	3.7	2.6
85					3.2	2.1
90					2.8	
95					2.4	

Contrapeso traseiro de 82.3 t e contrapeso central de 36 t

Capacidades de carga em [t] com lança principal de 50 m em 65°

Raio [m]	Comprimento do jib [m]					
	20	35	50	65	80	86
35.5	17.5					
36	17.2					
38	16.1					
42	14.2					
46		11.8				
50		10.6				
55		9.2	8.3			
65			6.6	5.4		
70			5.8	4.7	3.6	
75				4.2	3.1	2.6
80				3.7	2.6	2.2
85				3.2	2.2	

Contrapeso traseiro de 82.3 t e contrapeso central de 36 t

Capacidades de carga em [t] com lança principal de 56 m em 65°

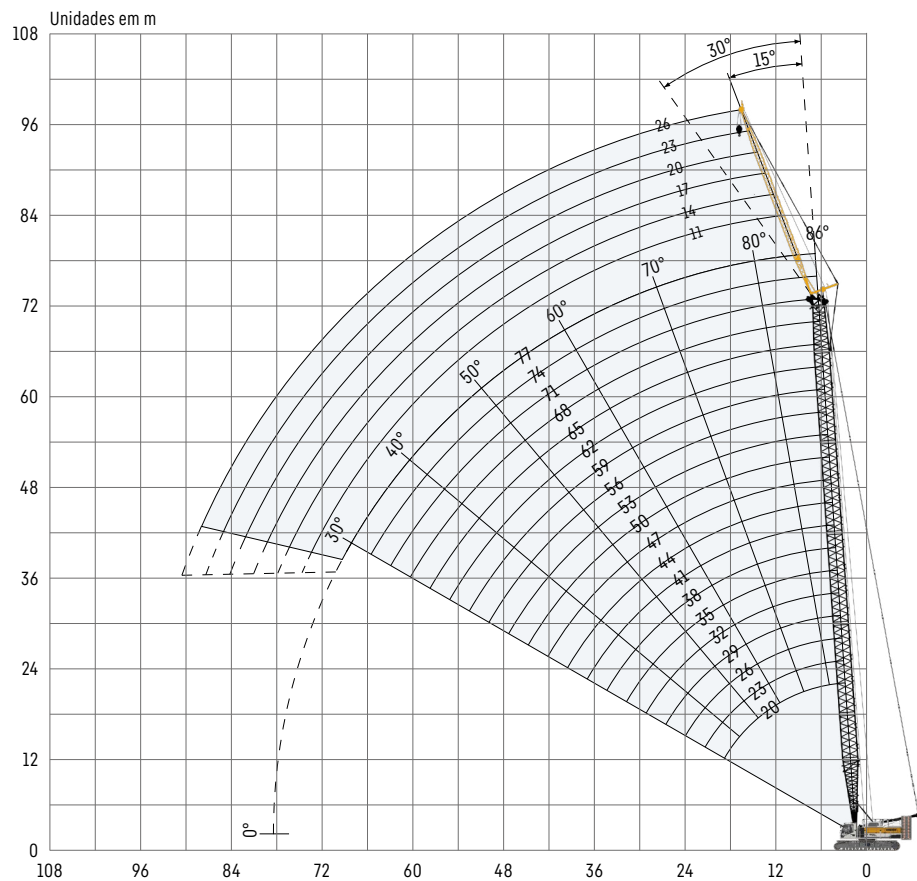
Raio [m]	Comprimento do jib [m]					
	20	35	50	65	71	74
38.1	14.8					
40	14.0					
42	13.3					
46	11.8					
48		10.0				
50		9.5				
60		7.5	6.4			
65			5.7	4.4		
70			5.1	3.8	3.4	3.2
75			4.5	3.3	2.9	2.7
80				2.9	2.4	2.3
85				2.5	2.0	

Contrapeso traseiro de 82.3 t e contrapeso central de 36 t

TLT 13197044. As tabelas de carga acima servem somente para referência. Para trabalho de elevação real, consulte a tabela de carga na cabine ou no manual do operador. Caso contrário, recomendamos que você planeje seu trabalho de elevação usando o Crane Planner 2.0.

Jib fixo 1008.xx

Comprimentos do jib 11-26 m



Configuração do jib 1008.xx

Seção do jib	Quantidade de seções do jib					
	11	14	17	20	23	26
Pé do jib de 5.5 m	1	1	1	1	1	1
Seção do jib de 3 m		1		1		1
Seção do jib de 6 m			1	1	2	2
Ponta do jib de 5.5 m	1	1	1	1	1	1
Comprimento do jib [m]	11	14	17	20	23	26

Para a configuração da lança principal, consulte a tabela na página 20.

Capacidades de carga com jib fixo em 15°

Capacidades de carga em [t] com lança principal de 20 m

Raio [m]	Comprimento do jib [m]			
	11	14	20	26
11	35.9			
14	35.9	31.2		
16	35.8	29.8		
18	34.3	28.2	21.1	16.3
20	32.9	26.5	19.9	15.4
24	27.5	24.0	17.0	13.4
28	24.0	20.7	14.8	11.7
30	23.4	19.5	13.8	11.1
32		18.3	13.0	10.5
34			12.4	9.9
40				8.6
45				7.8

Contrapeso traseiro de 82.3 t e contrapeso central de 36 t

Capacidades de carga em [t] com lança principal de 35 m

Raio [m]	Comprimento do jib [m]			
	11	14	20	26
11	35.9	33.6	27.1	
12	35.9	33.2	26.4	
16	35.9	31.5	23.6	17.3
20	35.9	29.8	21.5	15.7
28	28.4	25.6	17.8	13.4
36	20.0	20.3	14.6	11.2
40	17.1	17.4	13.3	10.4
42	15.9	16.1	12.8	9.9
44		15.0	12.4	9.6
46		14.0	12.1	9.2
50			11.6	8.7
55				8.1

Contrapeso traseiro de 82.3 t e contrapeso central de 36 t

Capacidades de carga em [t] com lança principal de 50 m

Raio [m]	Comprimento do jib [m]			
	11	14	20	26
9	35.9	34.1		
12	35.9	33.0	25.6	
16	35.9	31.5	23.4	16.9
20	34.4	30.2	21.6	15.6
28	27.5	26.4	19.3	13.8
36	19.0	19.3	16.9	12.7
44	13.8	14.1	14.5	10.9
46	12.8	13.0	13.5	10.6
55	9.2	9.4	9.8	9.2
60			8.3	8.6
65			6.9	7.3
70				6.1

Contrapeso traseiro de 82.3 t e contrapeso central de 36 t

Capacidades de carga em [t] com lança principal de 65 m

Raio [m]	Comprimento do jib [m]			
	11	14	20	26
9	35.9	31.7		
12	33.2	30.2	22.6	
16	28.9	27.0	21.0	15.7
20	25.3	24.0	19.6	14.6
28	21.5	20.5	17.2	13.3
36	18.0	17.7	15.9	12.5
50	10.2	10.4	10.8	10.8
55	8.3	8.5	9.0	9.3
60	6.8	7.0	7.4	7.8
70		4.6	5.0	5.3
75			4.0	4.3
84				2.7

Contrapeso traseiro de 82.3 t e contrapeso central de 36 t

Capacidades de carga em [t] com lança principal de 74 m

Raio [m]	Comprimento do jib [m]			
	11	14	17	23
10	27.9	26.1		
13	25.0	24.0	22.2	17.2
14	24.1	23.1	21.7	17.2
22	18.8	18.2	17.4	15.0
30	16.4	15.9	15.2	13.8
40	13.9	13.7	13.6	12.3
42	13.3	13.1	13.0	12.1
46	11.3	11.5	11.8	11.2
60	6.2	6.4	6.6	7.0
65	4.9	5.1	5.3	5.7
70	3.8	4.0	4.2	4.5
75	2.8	3.0	3.2	3.6

Contrapeso traseiro de 82.3 t e contrapeso central de 36 t

TLT 13197044. As tabelas de carga acima servem somente para referência. Para trabalho de elevação real, consulte a tabela de carga na cabine ou no manual do operador. Caso contrário, recomendamos que você planeje seu trabalho de elevação usando o Crane Planner 2.0.



www.liebherr.com/CranePlanner

Crane Planner 2.0

Capacidades de carga com jib fixo em 30°

Capacidades de carga em [t] com lança principal de 20 m

Raio [m]	Comprimento do jib [m]			
	11	14	20	26
13	31.2			
14	29.8	24.7		
18	25.1	21.6	17.2	11.9
22	22.8	18.7	13.0	10.5
26	20.3	16.7	12.0	9.2
30	19.0	15.2	12.1	8.3
32		14.8	12.0	7.9
34		14.4	11.7	7.6
36			11.4	7.3
38				7.1
42				6.7
44				6.6

Contrapeso traseiro de 82.3 t e contrapeso central de 36 t

Capacidades de carga em [t] com lança principal de 35 m

Raio [m]	Comprimento do jib [m]			
	11	14	20	26
11	35.9			
13	34.3	27.2		
22	25.9	21.5	14.2	11.0
24	24.7	20.5	13.6	10.4
28	23.4	18.7	12.4	9.5
32	21.6	17.3	11.8	8.8
42	16.0	15.0	9.9	7.5
44	14.8	14.8	9.7	7.3
46		14.1	9.5	7.1
48			9.4	6.9
50			9.3	6.8
55				6.6

Contrapeso traseiro de 82.3 t e contrapeso central de 36 t

Capacidades de carga em [t] com lança principal de 50 m

Raio [m]	Comprimento do jib [m]			
	11	14	20	26
9.4	35.9			
12	35.9	28.8		
13	35.6	28.5		
20	29.8	24.3	15.9	11.9
30	24.0	20.5	13.1	9.6
40	16.5	16.8	11.6	8.3
50	11.2	11.5	10.3	7.4
55	9.3	9.6	9.9	7.0
60		7.9	8.5	6.8
62			7.9	6.7
65			7.0	6.6
70				6.2

Contrapeso traseiro de 82.3 t e contrapeso central de 36 t

Capacidades de carga em [t] com lança principal de 65 m

Raio [m]	Comprimento do jib [m]			
	11	14	20	26
9.9	31.9			
11	31.9			
12	31.4	25.5		
14	30.2	25.1		
24	22.9	20.1	14.8	11.0
36	18.6	17.0	12.4	9.2
40	15.7	15.5	12.1	8.7
50	10.4	10.7	10.6	7.8
65	5.6	5.9	6.4	6.8
70	4.5	4.7	5.2	5.6
75			4.1	4.5
80				3.6

Contrapeso traseiro de 82.3 t e contrapeso central de 36 t

Capacidades de carga em [t] com lança principal de 74 m

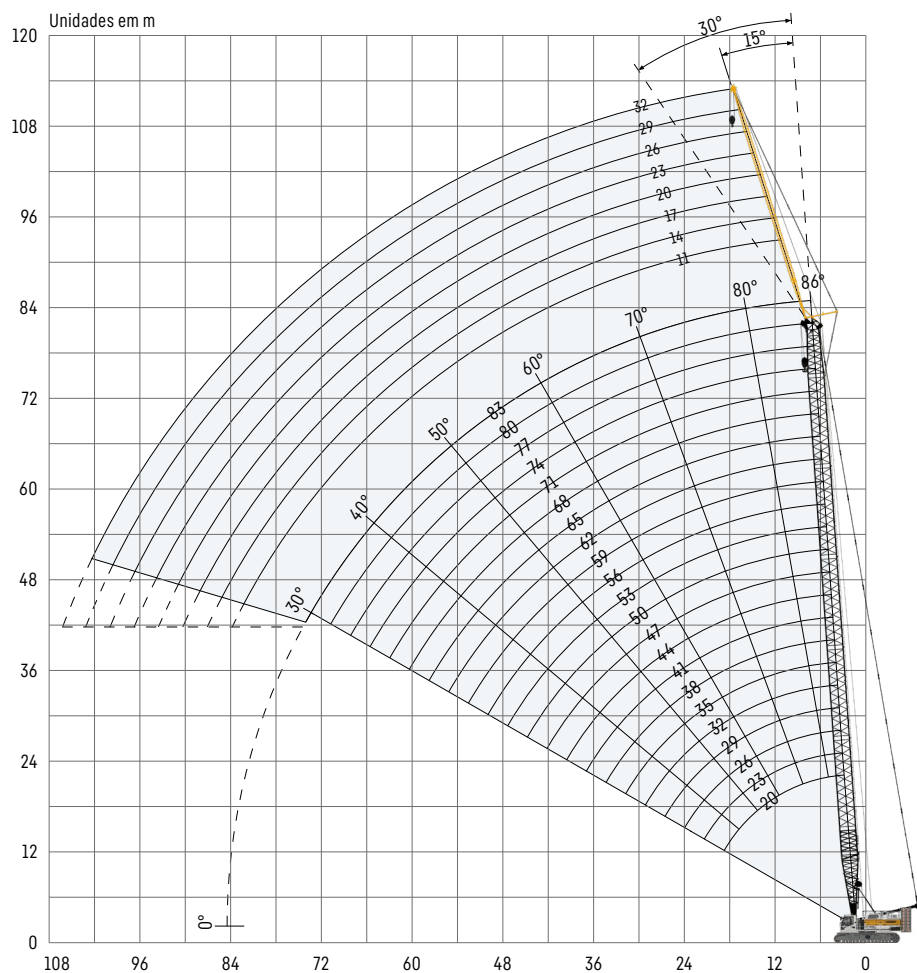
Raio [m]	Comprimento do jib [m]			
	11	14	17	23
10.2	26.3			
12	26.2			
16	22.7	21.3	21.3	
18	21.3	20.1	18.3	13.5
24	18.0	17.3	16.1	12.5
32	16.0	15.2	14.4	11.2
44	12.6	12.7	12.4	9.8
48	10.7	11.0	11.4	9.5
60	6.4	6.7	7.0	7.5
65	5.1	5.3	5.6	6.1
70	3.9	4.1	4.4	4.9
75	2.9	3.1	3.4	3.8

Contrapeso traseiro de 82.3 t e contrapeso central de 36 t

TLT 13197044. As tabelas de carga acima servem somente para referência. Para trabalho de elevação real, consulte a tabela de carga na cabine ou no manual do operador. Caso contrário, recomendamos que você planeje seu trabalho de elevação usando o Crane Planner 2.0.

Jib fixo 0806.xx

Comprimentos do jib 11-32 m



Configuração do jib 0806.xx

Seção do jib	Quantidade de seções do jib							
	11	14	17	20	23	26	29	32
Pé do jib de 5.5 m	1	1	1	1	1	1	1	1
Seção do jib de 3 m		1		1		1		1
Seção do jib de 6 m			1	1	2	2	3	3
Ponta do jib de 5.5 m	1	1	1	1	1	1	1	1
Comprimento do jib [m]	11	14	17	20	23	26	29	32

Para a configuração da lança principal, consulte a tabela na página 20.

Capacidades de carga com jib fixo em 15°

Capacidades de carga em [t] com lança principal de 20 m

Raio [m]	Comprimento do jib [m]				
	11	17	23	29	32
13	19.6				
16	18.4	11.8			
18	17.7	11.3	8.8		
20	17.2	10.9	8.5	6.0	4.8
28	15.1	9.7	7.5	5.2	4.1
30	14.6	9.5	7.3	5.0	4.0
36		8.6	6.8	4.6	3.6
38			6.5	4.5	3.5
42			6.0	4.3	3.3
46				4.2	3.2
48				4.1	3.2
50					3.1

Contrapeso traseiro de 82.3 t e contrapeso central de 36 t

Capacidades de carga em [t] com lança principal de 35 m

Raio [m]	Comprimento do jib [m]				
	11	17	23	29	32
10	22.0				
12	21.3	13.1			
14	20.9	12.7	9.4		
16	20.2	12.3	9.2	6.5	
22	18.6	11.3	8.5	5.9	4.7
28	17.3	10.5	8.0	5.5	4.3
40	15.1	9.4	7.1	4.7	3.7
42	14.7	9.3	7.0	4.6	3.6
44		9.0	6.9	4.5	3.5
48		8.7	6.6	4.4	3.4
55			6.0	4.2	3.2
60				4.1	3.1

Contrapeso traseiro de 82.3 t e contrapeso central de 36 t

Capacidades de carga em [t] com lança principal de 50 m

Raio [m]	Comprimento do jib [m]				
	11	17	23	29	32
8	20.6				
10	20.2	12.5			
12	19.9	12.2	8.7		
14	19.4	11.9	8.5	6.0	
16	19.1	11.7	8.4	5.9	4.9
32	17.1	10.2	7.5	5.1	4.1
46	13.5	9.4	6.9	4.6	3.6
55	10.0	9.0	6.7	4.3	3.3
60		8.7	6.4	4.1	3.2
65			6.1	4.1	3.1
70				4.0	3.1
75					3.1

Contrapeso traseiro de 82.3 t e contrapeso central de 36 t

Capacidades de carga em [t] com lança principal de 65 m

Raio [m]	Comprimento do jib [m]				
	11	17	23	29	32
7.2	18.1				
10	17.8	11.4			
13	17.5	11.2	7.6		
16	17.2	11.0	7.5	5.2	4.3
34	15.9	9.9	6.8	4.7	3.9
50	10.9	9.2	6.4	4.4	3.5
60	7.6	8.1	6.3	4.2	3.4
65	6.3	6.8	6.2	4.1	3.3
75		4.7	5.2	4.0	3.1
80			4.3	4.0	3.1
85				3.9	3.1
90					3.1

Contrapeso traseiro de 82.3 t e contrapeso central de 36 t

Capacidades de carga em [t] com lança principal de 80 m

Raio [m]	Comprimento do jib [m]				
	11	14	17	20	23
7.8	14.1				
9	14.1	11.1			
11	13.9	11.0	8.5		
12	13.8	10.9	8.5	7.2	
13	13.7	10.9	8.4	7.2	5.8
20	13.2	10.4	8.2	7.0	5.6
30	12.6	10.0	7.8	6.8	5.5
46	11.5	9.6	7.6	6.6	5.3
65	5.3	5.6	5.8	6.0	5.2
70	4.2	4.5	4.7	4.9	5.2
75	3.2	3.5	3.7	4.0	4.2
80			2.9	3.1	3.3

Contrapeso traseiro de 82.3 t e contrapeso central de 36 t

TLT 13197044. As tabelas de carga acima servem somente para referência. Para trabalho de elevação real, consulte a tabela de carga na cabine ou no manual do operador. Caso contrário, recomendamos que você planeje seu trabalho de elevação usando o Crane Planner 2.0.



www.liebherr.com/CranePlanner

Crane Planner 2.0

Capacidades de carga com jib fixo em 30°

Capacidades de carga em [t] com lança principal de 20 m

Rádio [m]	Comprimento do jib [m]				
	11	17	23	29	32
15	17.1				
18	16.4				
20	16.0	10.1			
22	15.5	9.9	7.6		
24	14.6	9.7	7.4	5.2	
26	13.8	9.5	7.2	5.0	4.0
30	12.9	8.8	6.8	4.7	3.7
36		8.0	6.1	4.4	3.4
42			5.7	4.2	3.3
46				4.2	3.1
48				4.1	3.1
50					3.1

Contrapeso traseiro de 82.3 t e contrapeso central de 36 t

Capacidades de carga em [t] com lança principal de 35 m

Rádio [m]	Comprimento do jib [m]				
	11	17	23	29	32
13	18.5				
16	17.8	10.9			
18	17.4	10.6			
22	16.7	10.3	7.8	5.4	
34	14.2	9.4	7.0	4.7	3.7
44	11.0	8.4	6.2	4.4	3.3
46		8.2	6.0	4.3	3.3
48		8.0	5.9	4.3	3.3
50		8.0	5.9	4.3	3.2
55			5.7	4.2	3.2
60				4.2	3.1
65					3.1

Contrapeso traseiro de 82.3 t e contrapeso central de 36 t

Capacidades de carga em [t] com lança principal de 50 m

Rádio [m]	Comprimento do jib [m]				
	11	17	23	29	32
11	17.8				
14	17.5	10.7			
18	17.2	10.4	7.6		
22	16.9	10.1	7.5	5.2	
24	16.8	10.1	7.4	5.1	4.0
26	15.6	9.5	7.0	4.7	3.6
46	13.7	8.9	6.6	4.4	3.4
55	10.1	8.3	6.0	4.2	3.2
60		8.1	5.9	4.2	3.2
65			5.7	4.1	3.1
70				4.1	3.1
75				4.1	3.1

Contrapeso traseiro de 82.3 t e contrapeso central de 36 t

Capacidades de carga em [t] com lança principal de 65 m

Rádio [m]	Comprimento do jib [m]				
	11	17	23	29	32
9.9	16.3				
14	16.1	10.1			
18	16.0	9.9	7.0		
22	15.8	9.8	6.9	4.7	
24	15.8	9.7	6.8	4.7	3.9
26	15.4	9.3	6.7	4.5	3.6
48	12.0	9.1	6.5	4.4	3.4
70	5.3	5.8	5.9	4.2	3.2
75		4.8	5.3	4.2	3.2
80			4.4	4.2	3.2
85				4.0	3.2
90					3.2

Contrapeso traseiro de 82.3 t e contrapeso central de 36 t

Capacidades de carga em [t] com lança principal de 80 m

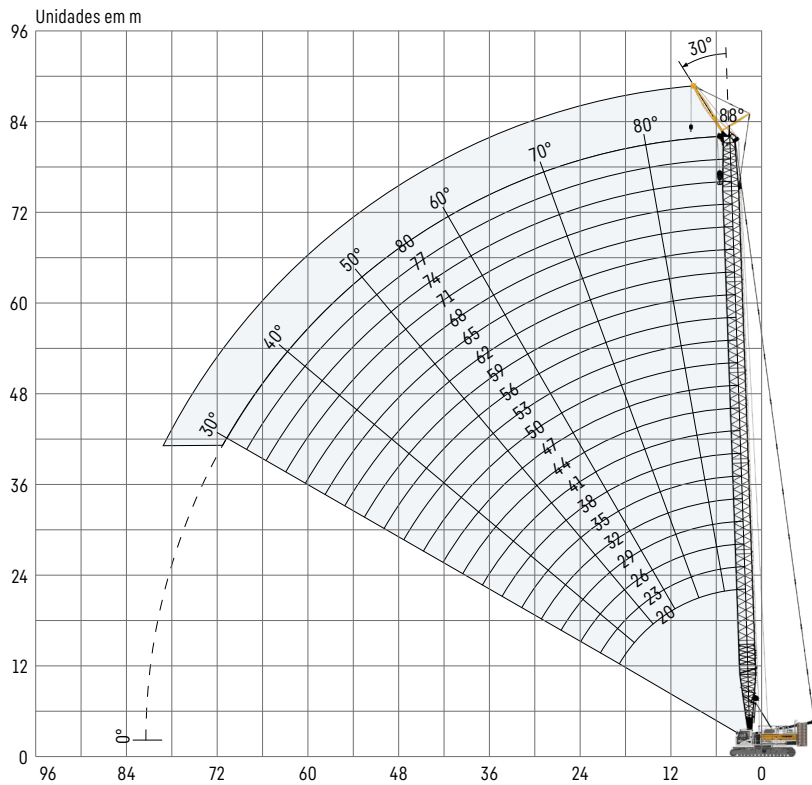
Rádio [m]	Comprimento do jib [m]				
	11	14	17	20	23
10.4	13.3				
13	13.2	10.6			
16	13.1	10.5	8.2	7.1	
18	13.0	10.4	8.2	7.1	5.7
34	12.5	10.1	8.0	7.0	5.6
48	10.9	10.1	7.9	6.9	5.5
55	8.4	8.7	7.9	6.9	5.5
60	6.8	7.2	7.5	6.8	5.5
65	5.5	5.8	6.1	6.4	5.5
75	3.4	3.7	4.0	4.2	4.5
80		2.8	3.1	3.3	3.6
85					2.8

Contrapeso traseiro de 82.3 t e contrapeso central de 36 t

TLT 13197044. As tabelas de carga acima servem somente para referência. Para trabalho de elevação real, consulte a tabela de carga na cabine ou no manual do operador. Caso contrário, recomendamos que você planeje seu trabalho de elevação usando o Crane Planner 2.0.

Jib fixo 0906.21

Comprimento do jib de 7 m



O comprimento do jib é 7 m, para a configuração da lança principal, consulte a tabela na página 20.

Capacidades de carga com jib fixo em 30°

Capacidades de carga em [t] com lança principal de 20 m

Raio [m]	Comprimento do jib de 7 m
12	56.2
13	54.7
14	53.6
16	51.6
18	50.0
20	45.3
22	39.8
23	37.5
24	35.4
25	33.4
26	31.6
27	24.0

Contrapeso traseiro de 82.3 t e contrapeso central de 36 t

Capacidades de carga em [t] com lança principal de 35 m

Raio [m]	Comprimento do jib de 7 m
10	54.7
11	53.3
13	50.4
16	47.1
20	43.5
24	35.0
28	28.2
32	23.4
34	21.4
36	19.6
38	18.0
40	16.6

Contrapeso traseiro de 82.3 t e contrapeso central de 36 t

Capacidades de carga em [t] com lança principal de 50 m

Raio [m]	Comprimento do jib de 7 m
7.9	50.6
9	49.9
11	47.8
16	43.1
24	34.1
28	27.4
32	22.6
36	18.9
40	15.9
44	13.5
48	11.6
50	10.7

Contrapeso traseiro de 82.3 t e contrapeso central de 36 t

Capacidades de carga em [t] com lança principal de 65 m

Raio [m]	Comprimento do jib de 7 m
8.4	39.1
10	38.4
14	34.4
22	28.8
30	23.7
38	16.5
42	13.9
46	11.7
50	9.9
55	8.1
60	6.5
65	5.2

Contrapeso traseiro de 82.3 t e contrapeso central de 36 t

Capacidades de carga em [t] com lança principal de 77 m

Raio [m]	Comprimento do jib de 7 m
8.8	28.2
16	25.1
26	20.3
36	16.8
42	13.2
46	11.0
48	10.1
50	9.2
55	7.4
60	5.8
65	4.5
70	3.4

Contrapeso traseiro de 82.3 t e contrapeso central de 36 t

TLT 13197044. As tabelas de carga acima servem somente para referência. Para trabalho de elevação real, consulte a tabela de carga na cabine ou no manual do operador. Caso contrário, recomendamos que você planeje seu trabalho de elevação usando o Crane Planner 2.0.



www.liebherr.com/CranePlanner

 **Crane Planner 2.0**



Download da folha de dados



Entre em contato conosco.

Liebherr-Werk Nenzing GmbH · Dr. Hans Liebherr Str. 1 · 6710 Nenzing, Austria
Phone +43 50809 41-473 · crawler.crane@liebherr.com · www.liebherr.com
facebook.com/LiebherrConstruction