
L 507-L 518 Stereo

LIEBHERR

Pale gommate



Generazione
6

Motore
Livello V

Carico di ribaltamento
3.750 kg-6.550 kg

Efficienza

Compattezza e manovrabilità –
la migliore soluzione per spazi ristretti

Economicità

Progettazione macchina intelligente –
costi ridotti a fronte di elevate prestazioni di
movimentazione

Affidabilità

Un partner affidabile –
macchine robuste e durature

Comfort

Solida tecnica ingegneristica –
quando la tecnologia unisce comfort e sicurezza

Facilità di manutenzione

Risparmio di tempo e di costi –
grazie a una manutenzione semplice e rapida



L 507 Stereo

Carico di ribaltamento

3.750 kg

Capacità benna

0,9 m³

Peso operativo

5.550 kg

Potenza motore

50 kW/68 CV



L 509 Stereo

Carico di ribaltamento

4.430 kg

Capacità benna

1,2 m³

Peso operativo

6.390 kg

Potenza motore

54 kW/73 CV

L 514 Stereo

Carico di ribaltamento

5.750 kg

Capacità benna

1,5 m³

Peso operativo

8.860 kg

Potenza motore

76 kW/103 CV

L 518 Stereo

Carico di ribaltamento

6.550 kg

Capacità benna

1,7 m³

Peso operativo

9.190 kg

Potenza motore

76 kW/103 CV

Efficienza



Compattezza e manovrabilità – la migliore soluzione per spazi ristretti

Il sistema di sterzo appositamente sviluppato per le pale gommate Stereo consente manovre rapide ed efficienti. Anche gli spazi ristretti non sono un problema per questi robusti tuttofare. Cicli di lavoro rapidi, carichi utili elevati e un'elevata disponibilità della macchina garantiscono un'eccellente produttività.



Concept macchina unico nel suo genere

- Il sistema di sterzo Stereo appositamente sviluppato garantisce estrema manovrabilità e flessibilità
- Con il sistema di sterzo Stereo, la combinazione di sterzo articolato e asse posteriore sterzante consente un angolo di articolazione ridotto di soli 30°
- Massima manovrabilità grazie a un raggio di sterzata minimo
- Lavoro rapido ed efficiente anche in spazi ristretti



Compattezza e stabilità

- Massima stabilità e tenuta in tutte le condizioni del terreno grazie all'angolo di articolazione ridotto
- La struttura compatta comporta un baricentro basso con un peso in ordine di marcia ridotto
- La progettazione intelligente della macchina consente il trasporto di carichi utili elevati con un peso operativo ridotto



Bracci articolati ottimizzati per ogni applicazione

- La cinematica a Z lavora con la massima potenza in tutte le applicazioni
- Le elevate forze di strappo nella parte inferiore dei bracci articolati, combinate con le potenti forze di tenuta nella parte superiore dei bracci articolati, aumentano la produttività in tutti i campi di applicazione
- La guida del carico ottimizzata nel funzionamento con forza su tutta l'area di sollevamento garantisce un lavoro sicuro, preciso e ad alta sensibilità



Impiego versatile

- Una svariata gamma di attrezzature di lavoro aumenta la versatilità delle pale gommate Stereo, rendendole potenti e redditizie tuttofare
- Le attrezzature di lavoro a cambio rapido aumentano la produttività
- Macchina ideale e affidabile per tutti i campi di applicazione come costruzione di strade, lavori in città e cantieri di svariati tipi

Economicità



Progettazione macchina intelligente – costi ridotti a fronte di elevate prestazioni di movimentazione

Sicure, pratiche e compatte: le pale gommata Stereo forniscono un valido contributo alla redditività dal lavoro quotidiano. Il sistema di raffreddamento in funzione delle esigenze diminuisce il consumo di carburante e riduce l'inquinamento acustico, sia per il conducente sia per l'ambiente circostante. La versione Speeder delle pale gommata Stereo garantisce maggiore velocità di marcia.



Sistema di trazione a prestazioni elevate

- Sistema di trazione idrostatica Liebherr
- Trazione eccellente anche in condizioni di terreno difficili
- Stereo: accelerazione continua senza interruzione della forza di trazione
- Speeder: accelerazione potente con l'ausilio di una trasmissione automatizzata a 2 stadi fino alla velocità finale



Raffreddamento a richiesta

- Il raffreddamento viene azionato in funzione delle esigenze, in questo modo si risparmia carburante e si riduce l'inquinamento acustico
- L'azionamento della ventola fornisce automaticamente l'esatta capacità di raffreddamento effettivamente necessaria
- Contribuisce a ridurre i costi operativi e ad aumentare la redditività



Versione Speeder per maggiore rapidità

- Ideale per impieghi con elevate velocità di marcia e lunghe distanze di percorrenza
- I modelli L 507 e L 509 raggiungono una velocità massima di 38 km/h
- I modelli L 514 e L 518 raggiungono una velocità massima di 40 km/h
- Il risparmio di tempo aumenta l'efficienza economica



Solidlink

- Dispositivo idraulico di attacco rapido con sistema di accoppiamento idraulico integrato e automatico (disponibile in opzione per L 507-L 509)
- Cambio degli utensili di lavoro idraulici in pochi secondi, direttamente dalla cabina
- L'operazione di sostituzione degli utensili è completamente automatica, sicura e senza perdite di olio
- Il risparmio di tempo così raggiunto si traduce in una maggiore produttività

Affidabilità



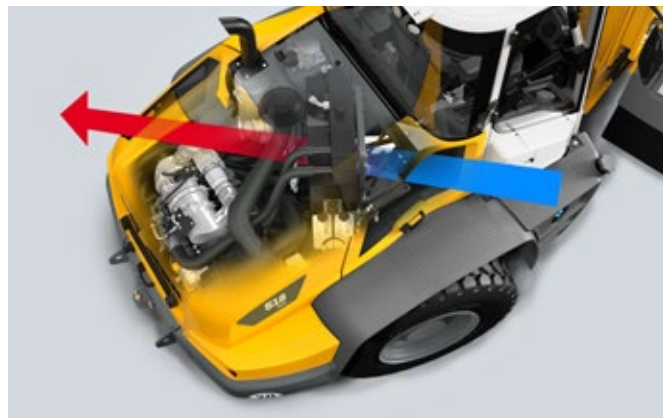
Un partner affidabile – macchine robuste e durature

Testato per decenni con eccellenti risultati – Il “concept Stereo”, collaudato dal 1994, è tuttora un “unicum” nel panorama delle pale gommate e garantisce le massime prestazioni anche nelle condizioni operative più difficili. I componenti appositamente sviluppati, la tecnologia sofisticata e l’elevata qualità offrono un prodotto di massima affidabilità e disponibilità.



Componenti potenti e con lunga vite utile

- Decenni di esperienza nello sviluppo, nella costruzione e nella produzione di componenti si riflettono nella robustezza e durata degli stessi
- Regolazione ideale dei componenti per massime prestazioni
- Gli elevati standard di qualità Liebherr garantiscono affidabilità anche nelle condizioni d'impiego più difficili



Capacità di raffreddamento ottimale

- L'aria di raffreddamento viene aspirata lateralmente dietro la cabina e scorre attraverso l'intero vano motore
- I modelli L 507 e L 509 sono dotati di un raffreddamento trasversale (l'aria scorre trasversalmente attraverso il vano motore)
- I modelli L 514 e L 518 sono dotati di un raffreddamento diagonale (l'aria scorre diagonalmente attraverso il vano motore)
- Raffreddamento in funzione delle esigenze per una migliore efficienza e un impiego affidabile



Dotazioni di protezione opzionali

- Le dotazioni opzionali, come l'azionamento reversibile della ventola, il filtro antilanaugine del radiatore e il radiatore a maglie larghe, proteggono ulteriormente l'impianto di raffreddamento dalle impurità
- Particolarmente indicato per impieghi in luoghi molto polverosi
- Migliorano la capacità di raffreddamento e riducono al minimo le operazioni di pulizia
- La riduzione dei tempi di manutenzione consente di lavorare in modo più efficiente e più economico



Lavoro senza interruzioni

- Il catalizzatore di ossidazione per motori Diesel (DOC) e il filtro antiparticolato per motori Diesel (DPF) sono integrati per il post-trattamento dei gas di scarico e riducono le emissioni dei gas di scarico
- Riduzione catalitica selettiva (SCR) aggiuntiva nei modelli L 514 e L 518
- Lavoro senza interruzioni grazie alla rigenerazione passiva e attiva del filtro antiparticolato durante il funzionamento
- I lunghi intervalli tra le rigenerazioni fanno risparmiare carburante e riducono i costi operativi

Comfort



Solida tecnica ingegneristica – quando la tecnologia unisce comfort e sicurezza

Una cabina per sentirsi a proprio agio – Il design della cabina è stato ottimizzato in funzione delle esigenze quotidiane del conducente. La cabina spaziosa ed ergonomica e la facilità di utilizzo delle pale gommate Stereo offrono condizioni perfette per lavorare in modo confortevole e produttivo.

L 507 / L 509



Moderno design della cabina per maggiore produttività

- Il moderno design ergonomico della cabina consente di lavorare con concentrazione e senza affaticarsi
- I display, gli elementi di comando e il sedile del conducente sono perfettamente coordinati e formano un'unità ergonomica
- Numerosi vani portaoggetti e soluzioni ben studiate offrono molto spazio su tutti i lati della cabina
- Il comando semplice e intuitivo delle pale gommate Stereo garantisce una maggiore flessibilità nel lavoro quotidiano

L 514 / L 518



Tutto sotto controllo – per lavorare senza pericoli

- La grande superficie vetrata della cabina offre un'eccellente visibilità a 360° delle attrezzature e dell'area di lavoro
- Il design del cofano motore perfezionato per una maggiore visibilità e la telecamera di retromarcia opzionale garantiscono una visuale eccellente
- La massima sicurezza può essere garantita anche in spazi ristretti



Precisa e sensibile – la leva di comando Liebherr

- Tutte le funzioni di lavoro e di marcia della macchina possono essere azionate in modo preciso e sicuro tramite la leva di comando Liebherr
- Il controllo proporzionale di un utensile di lavoro idraulico avviene tramite la leva di comando Liebherr con mini-joystick
- L'attrezzatura idraulica di lavoro può essere azionata in modo molto preciso ed ergonomico



Design ricercato per maggiore comfort

- Migliore circolazione dell'aria nella cabina e comunicazione con l'esterno semplificata grazie al finestrino laterale apribile a 180°
- Il giunto oscillante articolato ammortizzato compensa le irregolarità del terreno e garantisce un'eccellente stabilità e sicurezza antiribaltamento, nonché massimo comfort per il conducente

Facilità di manutenzione



Risparmio di tempo e di costi grazie a una manutenzione semplice e rapida

L'installazione intelligente dei componenti, l'accesso più semplice e rapido al vano motore, nonché la massima efficienza fin nel più piccolo dettaglio sono elementi decisivi per un efficace lavoro di manutenzione. Tutte le parti integrate da sottoporre a manutenzione sono raggiungibili in modo sicuro e comodo da terra. Questo fa risparmiare tempo e denaro.



Accesso per le manutenzione sicuro e senza ostacoli

- L'intero vano motore è facilmente accessibile aprendo un solo cofano
- Tutti i punti per la manutenzione quotidiana sono accessibili da terra
- In questo modo è possibile ridurre i tempi di inattività



Manutenzione ridotta grazie alla costruzione intelligente

- Una manutenzione semplice e sicura riduce i tempi di inattività
- Minore accumulo di impurità nel radiatore grazie al suo
- posizionamento sapientemente studiato direttamente dietro la cabina



Maggiore efficienza fin nei minimi dettagli

- Massima efficienza grazie alla perfetta coordinazione del motore Diesel e dei componenti
- La facile accessibilità al bocchettone del serbatoio consente un rapido rifornimento di carburante
- Tutti i punti di controllo e i livelli di liquidi sono immediatamente visibili durante l'ispezione della macchina



Assistenza Liebherr

- Assistenza efficace e rapida grazie alla fitta rete di assistenza
- Servizio di assistenza rapido e sicuro da parte di tecnici specializzati

Sicurezza e comfort in primo piano

Bracci articolati

Forti e robusti: la potente cinematica a Z si contraddistingue per i componenti idraulici di alta qualità, i bracci articolati robusti e duraturi e una solida struttura in acciaio. Sono sempre garantiti un sollevamento sicuro del carico senza regolazione manuale e senza perdita di carico, nonché il posizionamento rapido e perfetto del carico. Il concept macchina intelligente garantisce un trasporto senza rischi del carico anche su terreni irregolari.



Stabilità e sicurezza antiribaltamento

Resistenza e manovrabilità – l'esclusivo giunto oscillante articolato compensa le irregolarità del terreno e garantisce una guida confortevole e stabile. L'esclusivo sterzo Stereo con un angolo di articolazione di soli 30° garantisce maggiore stabilità e massima manovrabilità grazie raggio di sterzata minimo. Un rapporto ottimale tra peso operativo e carico di ribaltamento garantisce massima produttività.



Cabina

Visibilità ottimizzata e comfort: il design della cabina, che garantisce livelli ottimali di ergonomia, consente di lavorare in modo confortevole e senza affaticarsi. La grande superficie vetrata e il design del cofano motore perfezionato per una maggiore visibilità offrono una visuale libera in tutte le direzioni. Grazie alla facilità di utilizzo dello sterzo Stereo, la macchina può essere utilizzata in modo particolarmente rapido. In questo modo si risparmia tempo e si aumenta la flessibilità.

Sistemi di assistenza

Soluzioni intelligenti – gli innovativi sistemi di assistenza opzionali per i modelli L 514 e L 518 offrono soluzioni globali per ottimizzare la sicurezza e il comfort, per supportare il conducente e aumentare così le prestazioni. La facilità di utilizzo e il comando intuitivo consentono un funzionamento sicuro, efficiente e quindi più economico della macchina.

Tecnologia

Versatile ed efficace: il sistema di trazione ad alta efficienza consente di ottimizzare le prestazioni e i costi. Le varianti Speeder offrono una velocità di marcia notevolmente maggiore e consentono processi operativi ancora più rapidi. L'ampia gamma di attrezzature di lavoro garantisce un impiego versatile e universale della macchina. Per garantire la sicurezza operativa, tutti i punti di manutenzione sono visibili da terra in modo rapido e sicuro.

Dati tecnici



Motore diesel

	L 507 Stereo	L 507 Speeder L 509 Stereo L 509 Speeder
Motore diesel	4TNV98C	4TNV98CT
Tipo di costruzione	Motore diesel con cilindri in linea raffreddato ad acqua	Motore diesel con cilindri in linea raffreddato ad acqua con turbocompressore
Cilindri in linea	4	4
Processo di iniezione	Sistema di iniezione elettronico ad alta pressione common rail	
Potenza	kW / CV	52 / 71
ISO 9249 - SAE J1349	a min ⁻¹	2.400
Potenza secondo ISO 14396 / ECE-R.120	kW / CV	54 / 73
Regime nominale	a min ⁻¹	2.400
Coppia max.	Nm	280
ISO 14396	a min ⁻¹	1.800
Cilindrata	litri	3,32
Alesaggio / Corsa	mm	98 / 110
Livello V	Secondo il regolamento (UE) 2016 / 1628	
Valori di emissione sostanze nocive	Secondo il regolamento (UE) 2016 / 1628	
Depurazione gas di scarico	Sistema filtro antiparticolato diesel chiuso	
Impianto filtri dell'aria	Filtro aria a secco con elemento principale ed elemento di sicurezza, prefiltro, indicatore di manutenzione sul display Liebherr	
Impianto elettrico		
Tensione d'esercizio	V	12
Capacità	Ah	100
Alternatore	V/A	12 / 80
Starter	V/kW	12 / 3



Trasmissione

	L 507 Stereo L 509 Stereo	L 507 Speeder L 509 Speeder
Trasmissione idrostatica		
Tipo di costruzione	A variazione continua, pompa idraulica a piatto inclinato a portata variabile e motore a cilindrata variabile a circuito chiuso	Trazione automatizzata a 2 livelli, pompa idraulica a piatto inclinato a portata variabile e motore a cilindrata variabile a circuito chiuso
Filtrazione	Filtro ad aspirazione di ritorno per il circuito chiuso	
Comando	Comando trasmissione mediante pedale dell'acceleratore e pedale di regolazione della forza di trazione (pedale Inch). Il pedale di regolazione della forza di trazione consente un adeguamento continuo della forza di trazione o di spinta a motore a pieno regime. La leva di comando Liebherr consente di selezionare il senso di marcia	
Velocità operativa	Livello 1: 0-6 km/h Livello A1-2: 0-20 km/h avanti e retromarcia	Livello 1: 0-18 km/h Livello A1-2: 0-38 km/h*
	Le indicazioni della velocità valgono per gli pneumatici standard dei relativi modelli di pale gommate!	

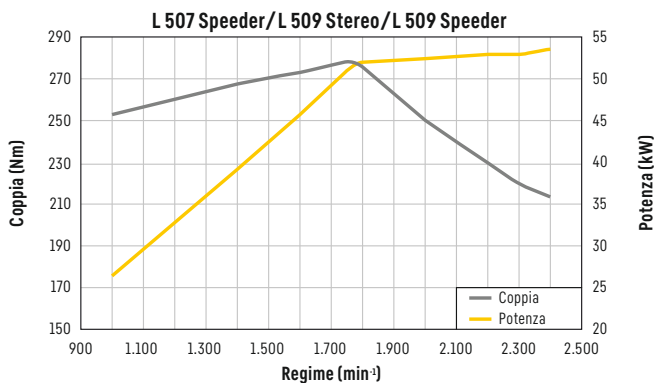
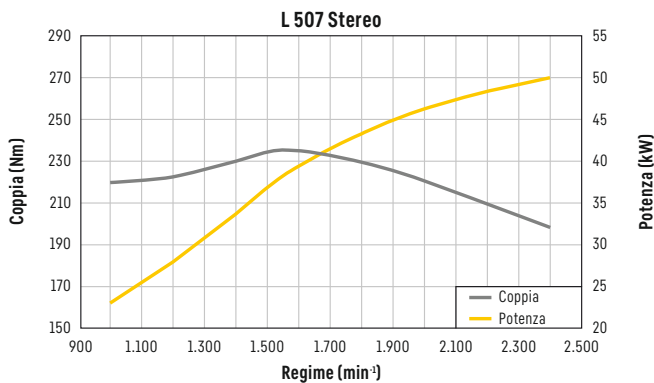
*La configurazione, gli pneumatici e l'attrezzatura possono influenzare la velocità massima.



Freni

	L 507 Stereo L 509 Stereo	L 507 Speeder L 509 Speeder
Freno di servizio	Trasmissione idrostatica, resistente all'usura, bloccaggio automatico su tutte le quattro ruote e freno a tamburo supplementare ad azionamento idraulico	Trasmissione idrostatica, resistente all'usura, bloccaggio automatico su tutte e quattro le ruote e impianto frenante supplementare a doppio circuito: freno a tamburo e freno a dischi multipli a bagno d'olio nell'assale anteriore
Freno di stazionamento	Sistema frenante negativo agente sul freno a tamburo	Sistema frenante negativo nell'assale anteriore ad innesto sui freni a dischi multipli a bagno d'olio

Gli impianti frenanti sono conformi alle normative del Codice della strada (StVZO).



Assali

	L 507 Stereo	L 507 Speeder
	L 509 Stereo	L 509 Speeder
Trazione integrale permanente		
Assale anteriore	Rigido	
Assale posteriore	A ruote sterzanti e oscillanti, rigido	
Escursione d'oscillazione	mm 370	370
	con tutte e 4 le ruote che rimangono a contatto con il suolo	
Differenziale	Differenziale auto-bloccante a dischi multipli 45% valore bloccante su entrambi gli assali ad innesto automatico	Differenziale auto-bloccante al 100% sull'assale anteriore, disinseribile manualmente
Riduttore Carreggiata	Differenziali autobloccanti su entrambi gli assali	
	1.510 mm per gli pneumatici standard (L 507)	
	1.630 mm per gli pneumatici standard (L 509)	



Sterzo

Tipo di costruzione	Sterzo Stereo, gruppo sterzante a perno centrale oscillante con elementi ammortizzanti in combinazione con ruote sterzanti oscillanti sull'assale posteriore
Angolo massimo di articolazione	30° da ciascun lato
Angolo d'oscillazione	8° da ciascun lato
Pressione max. d'esercizio	bar 180

Attrezzatura idraulica

	L 507	L 509
Tipo di costruzione	Pompa ad ingranaggi per l'alimentazione, dell'idraulica di lavoro e dell'impianto sterzante (via valvola di priorità)	
Raffreddamento	Raffreddamento olio idraulico mediante ventola a regolazione termostatica	
Filtraggio	Filtro ad aspirazione di ritorno nel serbatoio idraulico	
Azionamento	Leva di comando idraulica, 1° e 2° funzione idraulica supplementare controllata elettricamente proporzionale	
Funzione di sollevamento	Sollevamento, folle, abbassamento Posizione flottante mediante azionamento leva di comando Liebherr, interruttore di finecorsa di abbassamento automatico opzionale	
Funzione di carico	Carico, neutro, scarico benna Riposizionamento automatico benna opzionale	
Portata max.	l/min. 70	93
Pressione max. d'esercizio	bar 230	210



Attrezzatura di lavoro

	L 507	L 509
Cinematismo	Potente cinematismo Z con un cilindro di ribaltamento, impianto attacco rapido idraulico di serie	
Tempi di ciclo con carico nominale	CZ	CZ
Sollevamento	s 4,9	5,6
Scarico	s 1,7	2,0
Abbassamento (a vuoto)	s 3,5	4,1



Cabina operatore

Versione	Cabina insonorizzata e a sospensione elastica. ROPS protezione contro i ribaltamenti completi del mezzo conformemente alle norme EN ISO 3471 / EN 474-1 FOPS protezione da caduta oggetti conformemente alle norme EN ISO 3449 / EN 474-1, Livello II Sportello operatore con un angolo di apertura 180° con vetro rigido, sul lato destro deflettore con un'apertezza 12° o di un'apertura di 180°, vetro di sicurezza temprato VST, lunotto posteriore riscaldabile LPS, i vetri sono tutti antisolari colorati, piantone sterzo regolabile	
Sedile Liebherr	Sedile ammortizzato "Standard", regolabile in 5 posizioni differenti (con sospensione meccanica, adattabile in funzione del peso dell'operatore), leva di comando Liebherr di serie montata direttamente al sedile	
Riscaldamento e ventilazione	Sistema d'aerazione e di raffreddamento, riscaldamento ad acqua; la disposizione degli ugelli garantisce uno sbrinamento rapido e la rimozione dell'appannamento dai finestrini, lunotto termico riscaldato elettricamente	
Emissioni di vibrazioni		
Vibrazioni al sistema mano-braccio	m/s ²	≤ 2,5
Vibrazioni trasmesse al corpo intero	m/s ²	≤ 0,5



Livello sonoro

	L 507	L 509
Livello di pressione acustica ISO 6396		
L _{PA} (nella cabina)	dB(A) 73	73
Livello di potenza acustica 2000/14/CE		
L _{WA} (esterna)	dB(A) 101	101



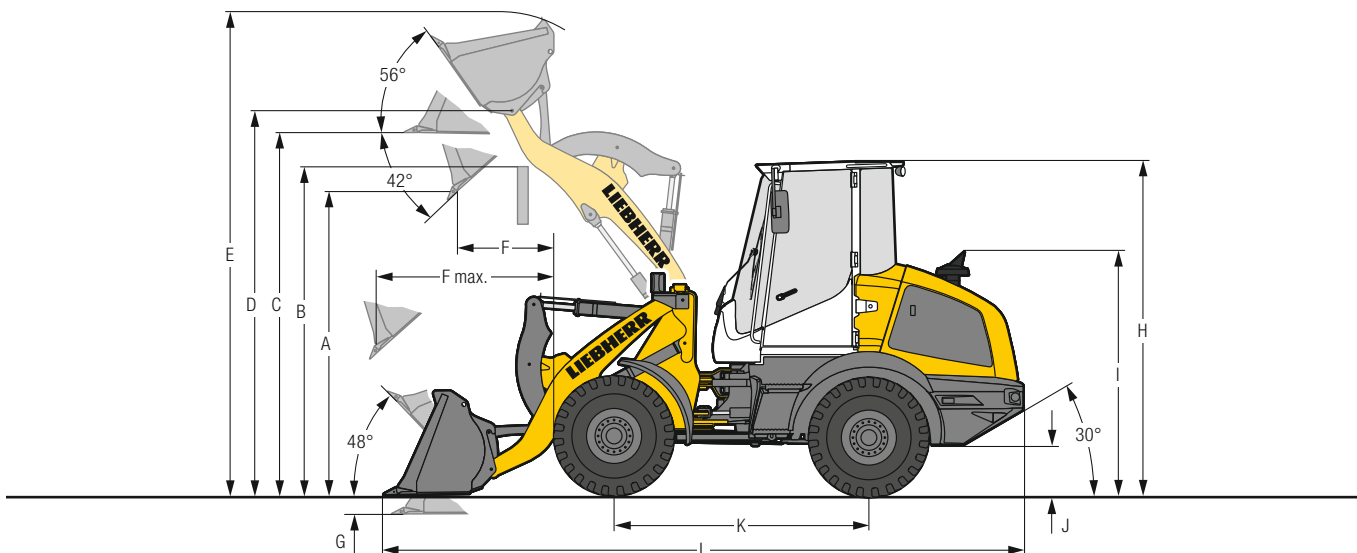
Füllmengen

	L 507 Stereo	L 507 Speeder	L 509 Stereo	L 509 Speeder
Serbatoio carburante	l 90	90	90	90
Olio motore (con cambio filtro)	l 10,2	10,2	10,2	10,2
Trasmissione	l 0,8	1,3	0,8	1,3
Liquido refrigerante	l 9	9	9	9
Assale anteriore / Differenziale	l 4,7	3,7	6,3	6,8
Assale posteriore / Differenziale	l 3,5	4,3	5,7	6
Assale anteriore / Mozzi ruote	l 1,4	1,4	1,4	1,4
Assale posteriore / Mozzi ruote	l 1,4	1,4	1,4	1,4
Serbatoio idraulico	l 65	65	65	65
Capacità totale impianto idraulico	l 102	102	102	102

Dimensioni

Cinematismo Z

L 507 - L 509



Benna movimento terra

	L 507		L 509	
	STD	CZ-AR	STD	HL
Cinematismo	CZ-AR		CZ-AR	HL
Tagliante benna	Z		Z	Z
Lunghezza del braccio di sollevamento	mm	2.150	2.250	2.560
Capacità benna secondo ISO 7546 **	m ³	0,9	1,2	1,0
Peso specifico del materiale	t/m ³	1,8	1,8	1,8
Larghezza benna	mm	2.050	2.330	2.100
A Altezza scarico con altezza di sollevamento max. e 42° angolo di apertura benna	mm	2.550	2.645	3.145
B Altezza di scarico	mm	2.870	3.000	3.450
C Altezza max. base benna	mm	3.015	3.145	3.585
D Altezza max. centro di rotazione della benna	mm	3.215	3.345	3.785
E Altezza max. spigolo superiore benna	mm	4.040	4.260	4.680
F Raggio d'azione con altezza di sollevamento max. e 42° angolo di ribaltamento	mm	815	910	875
F max. Raggio d'azione max. 42° con angolo di ribaltamento	mm	1.500	1.645	1.935
G Profondità di scavo	mm	80	95	110
H Altezza cabina operatore	mm	2.780	2.810	2.810
I Altezza tubo di scarico	mm	2.030	2.060	2.060
J Altezza libera dal suolo	mm	285	295	295
K Distanza assi	mm	2.150	2.300	2.300
L Lunghezza totale	mm	5.495	5.815	6.170
Raggio di sterzata sui pneumatici	mm	3.520	3.760	3.760
Raggio di sterzata sul bordo esterno della benna	mm	3.885	4.225	4.325
Forza di strappo (SAE)	kN	48	55	59
Carico di ribaltamento (macchina dritta)*	kg	4.070	4.850	4.100
Carico di ribaltamento alla massima articolazione*	kg	3.750	4.430	3.750
Peso di esercizio*	kg	5.550	6.390	6.630
Dimensioni pneumatici	365/70R18 L2		405/70R18 L2	

* I valori indicati si intendono con gli pneumatici indicati, inclusi tutti i lubrificanti, serbatoio di carburante pieno, cabina ROPS / FOPS ed operatore.

Le dimensioni pneumatici e le attrezzature supplementari modificano il peso operativo ed il carico di ribaltamento. (Carico di ribaltamento alla massima articolazione secondo ISO 14397-1)

** Il contenuto della benna può essere in pratica di circa 10% in più di quanto prescritto dal calcolo della norma ISO 7546. Il grado di riempimento della benna dipende dal tipo di materiale - vedi pagina 22.

STD = Braccio di sollevamento di lunghezza standard

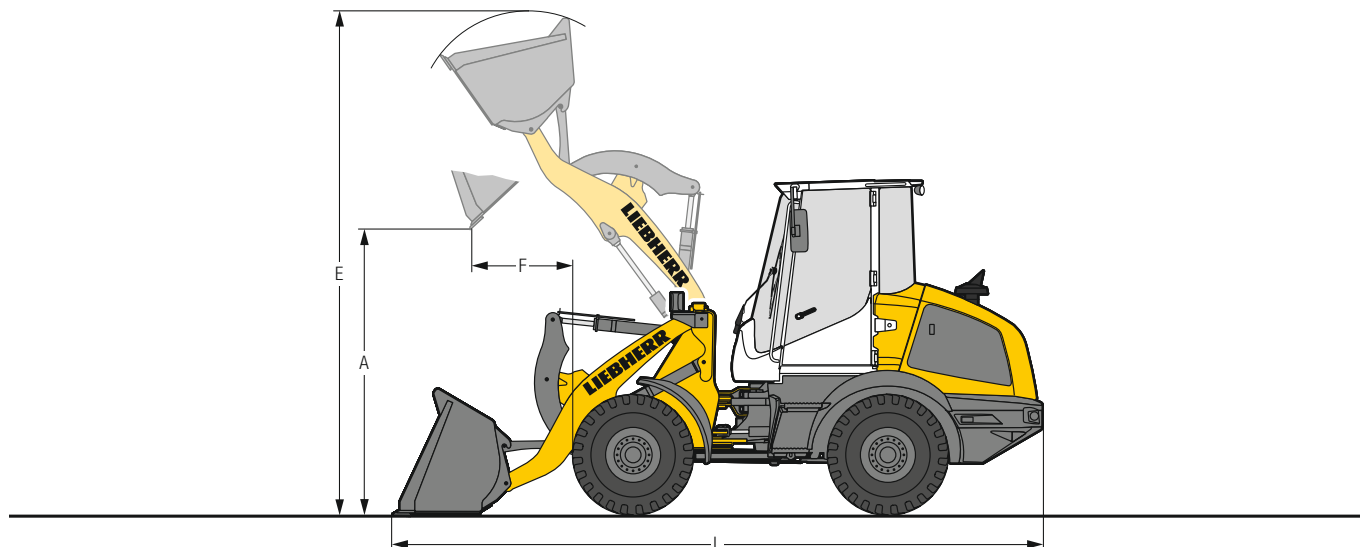
HL = High Lift

CZ-AR = Cinematismo Z incl. attacco rapido

Z = Supporti saldati dei denti con estremità denti a innesto

Attrezzatura

Benna per materiali leggeri



L 507 - L 509



Materiali pesanti

	L 507			L 509	
	STD	STD	STD	STD	HL
Cinematismo	CZ-AR	CZ-AR	CZ-AR	CZ-AR	CZ-AR
Tagliente benna	LI	LI	LI	LI	LI
Capacità benna	m ³ 1,2	1,6	1,6	2,0	1,6
Peso specifico del materiale	t/m ³ 1,4	1,0	1,3	1,0	1,0
Larghezza benna	mm 2.330	2.400	2.400	2.400	2.400
A Altezza scarico con altezza di sollevamento max.	mm 2.510	2.420	2.550	2.465	3.005
E Altezza max. spigolo superiore benna	mm 4.130	4.205	4.330	4.485	4.780
F Raggio d'azione con altezza di sollevamento max.	mm 840	870	935	1.040	950
L Lunghezza totale	mm 5.465	5.580	5.820	5.960	6.210
Carico di ribaltamento (macchina dritta)*	kg 3.920	3.825	4.700	4.620	3.955
Carico di ribaltamento alla massima articolazione*	kg 3.575	3.490	4.275	4.200	3.600
Peso di esercizio*	kg 5.675	5.730	6.455	6.465	6.765
Dimensioni pneumatici	365/70R18 L2			405/70R18 L2	

* I valori indicati si intendono con gli pneumatici indicati, inclusi tutti i lubrificanti, serbatoio di carburante pieno, cabina ROPS/FOPS ed operatore.

Le dimensioni pneumatici e le attrezzature supplementari modificano il peso operativo ed il carico di ribaltamento. (Carico di ribaltamento alla massima articolazione secondo ISO 14397-1)

STD = Braccio di sollevamento di lunghezza standard

HL = High Lift

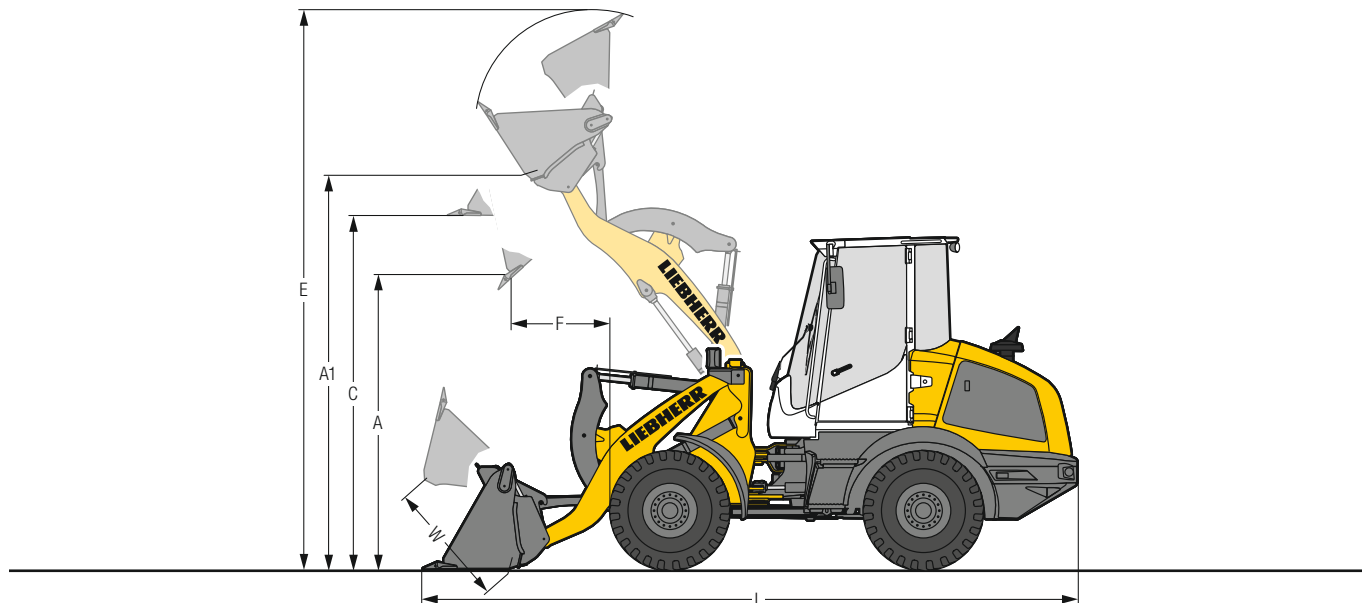
CZ-AR = Cinematismo Z incl. attacco rapido

LI = Lama imbullonata

Attrezzatura

Benna 4 in 1

L 507 - L 509



Benna 4 in 1

		L 507		L 509	
		STD	CZ-AR	STD	HL
Cinematismo		STD	CZ-AR	STD	HL
Tagliante benna		Z	Z	Z	Z
Capacità benna	m ³	0,8	1,1	1,1	0,9
Peso specifico del materiale	t/m ³	1,8	1,8	1,8	1,8
Larghezza benna	mm	2.100	2.200	2.200	2.100
A Altezza scarico con altezza di sollevamento max. e 42° angolo di apertura benna	mm	2.545	2.630	3.155	3.155
A1 Altezza max. di scarico con benna aperta	mm	3.230	3.360	3.800	3.800
C Altezza max. base benna	mm	2.950	3.080	3.520	3.520
E Altezza max. spigolo superiore benna	mm	4.720	4.930	5.285	5.285
F Raggio d'azione con altezza di sollevamento max. e 42° angolo di ribaltamento	mm	880	990	930	930
L Lunghezza totale	mm	5.585	5.905	6.205	6.205
W Apertura max. benna	mm	960	960	960	960
Raggio di sterzata sul bordo esterno della benna	mm	3.975	4.220	4.310	4.310
Carico di ribaltamento (macchina dritta)*	kg	3.550	4.270	3.740	3.740
Carico di ribaltamento alla massima articolazione*	kg	3.240	3.885	3.400	3.400
Peso di esercizio*	kg	5.835	6.660	6.875	6.875
Dimensioni pneumatici		365/70R18 L2		405/70R18 L2	

* I valori indicati si intendono con gli pneumatici indicati, inclusi tutti i lubrificanti, serbatoio di carburante pieno, cabina ROPS / FOPS ed operatore.

Le dimensioni pneumatici e le attrezzature supplementari modificano il peso operativo ed il carico di ribaltamento. (Carico di ribaltamento alla massima articolazione secondo ISO 14397-1)

STD = Braccio di sollevamento di lunghezza standard

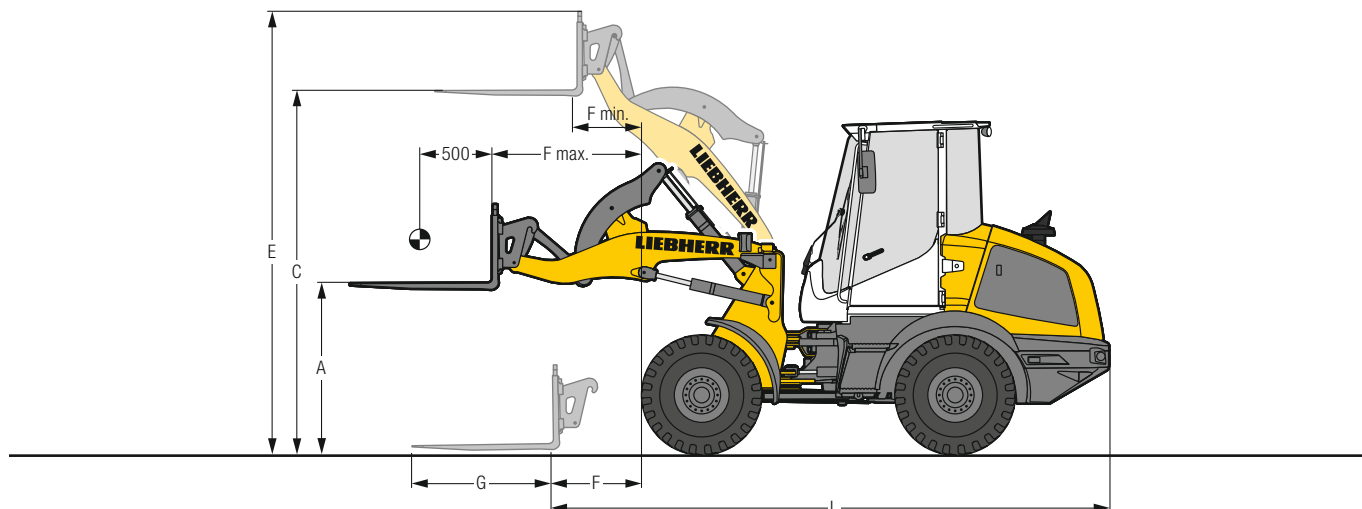
HL = High Lift

CZ-AR = Cinematismo Z incl. attacco rapido

Z = Supporti saldati dei denti con estremità denti a innesto

Attrezzatura

Forche da carico



FEM II Forche da carico

		L 507	L 509
		STD	STD HL
		CZ-AR	CZ-AR
Cinematismo			
A	Altezza di sollevamento con sbraccio max.	mm 1.450	1.500 1.490
C	Altezza max. di sollevamento	mm 3.045	3.175 3.615
E	Altezza max. operativa	mm 3.715	3.840 4.280
F	Sbraccio posizione di carico	mm 740	810 1.200
F max.	Sbraccio max.	mm 1.235	1.330 1.640
F min.	Sbraccio con altezza max. di sollevamento	mm 525	570 500
G	Lunghezza forche	mm 1.200	1.200 1.200
L	Lunghezza totale macchina base	mm 4.825	5.040 5.425
	Carico di ribaltamento (macchina dritta)*	kg 3.215	3.840 3.400
	Carico di ribaltamento alla massima articolazione*	kg 2.930	3.500 3.090
	Carico utile supplementare su terreno sconnesso = 60% del carico di ribaltamento alla massima articolazione ³⁾	kg 1.820	2.100 1.850
	Carico utile supplementare su terreno pianeggiante = 80% del carico di ribaltamento alla massima articolazione ³⁾	kg 2.300 ¹⁾	2.500 ²⁾ 2.470
	Peso di esercizio*	kg 5.445	6.175 6.490
	Dimensioni pneumatici	365/70R18 L2	405/70R18 L2

* I valori indicati si intendono con gli pneumatici indicati, inclusi tutti i lubrificanti, serbatoio di carburante pieno, cabina ROPS/FOPS ed operatore.

Le dimensioni pneumatici e le attrezzature supplementari modificano il peso operativo ed il carico di ribaltamento. (Carico di ribaltamento alla massima articolazione secondo ISO 14397-1)

¹⁾ Carico utile limitato con cilindro di ribaltamento - massimo carico ammissibile del porta forche FEM II 2.500 kg

²⁾ Carico utile limitato a 2.500 kg con porta forche e forche FEM II

³⁾ Secondo EN 474-3

STD = Braccio di sollevamento di lunghezza standard

HL = High Lift

CZ-AR = Cinematismo Z incl. attacco rapido

Scelta della benna

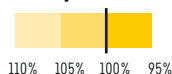
L 507

Cine- matismo	Benna	Peso specifico del materiale (t / m ³)									
		0,4	0,6	0,8	1,0	1,2	1,4	1,6	1,8	2,0	
CZ-AR	BS 0,9 m ³							1,0			0,9
	BML	1,2 m ³				1,3					1,2
		1,6 m ³			1,8						1,6
	4in1 0,8 m ³							0,9			0,8

L 509

Cine- matismo	Benna	Peso specifico del materiale (t / m ³)									
		0,4	0,6	0,8	1,0	1,2	1,4	1,6	1,8	2,0	
CZ-AR	BS 1,2 m ³							1,3			1,2
	BML	1,6 m ³				1,8					1,6
		2,0 m ³			2,2						2,0
	4in1 1,1 m ³							1,2			1,1
CZ-AR-HL	BS 1,0 m ³							1,1			1,0
	BML 1,6 m ³				1,8						1,6
	4in1 0,9 m ³							1,0			0,9

Riempimento della benna



Cinematismo

CZ-AR	Cinematismo Z con attacco rapido, lunghezza standard
CZ-AR-HL	Cinematismo Z con attacco rapido, High Lift

Benna

BS	Benna standard (Benna movimento terra)
BML	Benna per materiali leggeri
4in1	Benna 4 in 1

Pesi volumetrici e valori indicativi per il grado di riempimento della benna

		t/m ³	%			t/m ³	%			t/m ³	%
Ghiaia	umida	1,9	105	Terra	asciutta	1,3	115	Rifiuti di vetro	frantumato	1,4	100
	asciutta	1,6	105		bagnata di scavo	1,6	110		intero	1,0	100
	frantumata, pietrisco	1,5	100	Terriccio		1,1	110	Compost	secco	0,8	105
Sabbia	asciutta	1,5	105	Basalto		1,95	100	bagnato	1,0	110	
	bagnata	1,9	110	Granito		1,8	95	Cippato / Segatura		0,5	110
Ghiaia sabbiosa	asciutta	1,7	105	Arenaria		1,6	100	Carta	tagliata a strisce / sfusa	0,6	110
	bagnata	2,0	100	Scisto		1,75	100	carta straccia / cartone	1,0	110	
Sabbia e Terra argillosa		1,6	110	Bauxite		1,4	100	Carbone	pesante	1,2	110
Terra argillosa	naturale	1,6	110	Pietra calcarea		1,6	100	leggero	0,9	110	
	dura	1,4	110	Gesso	frantumato	1,8	100	Spazzatura	rifiuti domestici	0,5	100
Terra argillosa e Ghiaia	asciutta	1,4	110	Coke		0,5	110	rifiuti ingombranti	1,0	100	
	bagnata	1,6	100	Scorie	frantumato	1,8	100				

Pneumatici

Tipi di pneumatici

	Dimensioni e codice profilo		Variazione peso operativo kg	Larghezza pala su pneumatici mm	Variazione misure verticali* mm	Impiego
L 507						
Goodyear	405/70R20 Powerload L2		111	1.960	47	Sabbia, Ghiaia, Breccia, Asfalto (tutti i tipi di terreno)
Goodyear	405/70R18 Powerload L2		56	1.950	14	Sabbia, Ghiaia, Breccia, Asfalto (tutti i tipi di terreno)
Goodyear	365/80R20 Powerload L2		60	1.910	46	Sabbia, Ghiaia, Breccia, Asfalto (tutti i tipi di terreno)
Goodyear	365/70R18 Powerload L2		- 4	1.910	- 3	Sabbia, Ghiaia, Breccia, Asfalto (tutti i tipi di terreno)
Dunlop	15.5/55R18 SP PG7 L2		- 32	1.920	- 28	Sabbia, Ghiaia, Breccia, Asfalto (tutti i tipi di terreno)
Firestone	340/80R18 Duraforce UT L3		21	1.900	15	Ghiaia, Breccia, Asfalto, Industriale (tutti i tipi di terreno)
Firestone	405/70R18 Duraforce UT L3		92	1.960	23	Ghiaia, Breccia, Asfalto, Industriale (tutti i tipi di terreno)
Firestone	365/80R20 Duraforce UT L3		80	1.920	53	Ghiaia, Breccia, Asfalto, Industriale (tutti i tipi di terreno)
Firestone	400/70R20 Duraforce UT L3		122	1.950	43	Ghiaia, Breccia, Asfalto, Industriale (tutti i tipi di terreno)
Firestone	400/70R20 R8000 UT L2		99	1.950	43	Movimentazione terra, Terriccio erbosi (tutti i tipi di terreno)
Michelin	400/70R20 BIBLOAD L3		96	1.950	38	Ghiaia, Asfalto, Industriale (suolo cementato)
Michelin	400/70R20 XMCL L2		112	1.960	44	Movimentazione terra, Terriccio erbosi (tutti i tipi di terreno)
Mitas	365/70R18 EM-01 L2		0	1.920	0	Ghiaia, Breccia, Asfalto (tutti i tipi di terreno)
Mitas	365/80R20 EM-01 L2		72	1.920	52	Ghiaia, Breccia, Asfalto (tutti i tipi di terreno)
Mitas	405/70R18 EM-01 L2		56	1.960	25	Ghiaia, Breccia, Asfalto (tutti i tipi di terreno)
Mitas	405/70R20 EM-01 L2		92	1.960	50	Ghiaia, Breccia, Asfalto (tutti i tipi di terreno)
Nokian	400/70R20 Hakkapeliitta TRI L2		112	1.950	48	Pneumatici invernali, Ghiaia, Breccia, Asfalto (tutti i tipi di terreno)
Trelleborg	400/70R20 TH400 L2		106	1.950	38	Movimentazione terra, Terriccio erbosi (tutti i tipi di terreno)
L 509						
Goodyear	405/70R20 Powerload L2		55	2.090	22	Sabbia, Ghiaia, Breccia, Asfalto (tutti i tipi di terreno)
Goodyear	405/70R18 Powerload L2		0	2.080	- 11	Sabbia, Ghiaia, Breccia, Asfalto (tutti i tipi di terreno)
Goodyear	365/80R20 Powerload L2		4	2.040	21	Sabbia, Ghiaia, Breccia, Asfalto (tutti i tipi di terreno)
Dunlop	15.5/55R18 SP PG7 L2		- 88	2.050	- 53	Sabbia, Ghiaia, Breccia, Asfalto (tutti i tipi di terreno)
Firestone	365/80R20 Duraforce UT L3		24	2.050	28	Ghiaia, Breccia, Asfalto, Industriale (tutti i tipi di terreno)
Firestone	400/70R20 Duraforce UT L3		66	2.080	18	Ghiaia, Breccia, Asfalto, Industriale (tutti i tipi di terreno)
Firestone	405/70R18 Duraforce UT L3		36	2.090	- 2	Ghiaia, Breccia, Asfalto, Industriale (tutti i tipi di terreno)
Firestone	400/70R20 R8000 UT L2		43	2.080	18	Movimentazione terra, Terriccio erbosi (tutti i tipi di terreno)
Michelin	400/70R20 BIBLOAD L3		40	2.080	13	Ghiaia, Asfalto, Industriale (suolo cementato)
Michelin	400/70R20 XMCL L2		56	2.090	19	Movimentazione terra, Terriccio erbosi (tutti i tipi di terreno)
Mitas	405/70R18 EM-01 L2		0	2.090	0	Ghiaia, Breccia, Asfalto (tutti i tipi di terreno)
Mitas	365/80R20 EM-01 L2		16	2.050	27	Ghiaia, Breccia, Asfalto (tutti i tipi di terreno)
Mitas	405/70R20 EM-01 L2		36	2.090	25	Ghiaia, Breccia, Asfalto (tutti i tipi di terreno)
Nokian	400/70R20 Hakkapeliitta TRI L2		56	2.080	23	Pneumatici invernali, Ghiaia, Breccia, Asfalto (tutti i tipi di terreno)
Trelleborg	400/70R20 TH400 L2		50	2.080	13	Movimentazione terra, Terriccio erbosi (tutti i tipi di terreno)

* I valori riportati sono teoriche e possono differire nella pratica.

L'impiego di protezioni contro le forature (schiume per pneumatici) o di catene di protezione pneumatici deve essere preventivamente concordato con lo stabilimento Liebherr di Bischofshofen (A).

Dati tecnici

L 514 - L 518

Motore diesel

	L 514	L 518
Motore diesel	4045HB551	4045HB551
Tipo di costruzione	Motore diesel con cilindri in linea raffreddato ad acqua con turbocompressore, intercooler	
Cilindri in linea	4	4
Processo di iniezione	Sistema di iniezione elettronico ad alta pressione common rail	
Potenza	kW/CV	76/103
ISO 9249 - SAE J1349	a min ⁻¹	2.000
Potenza secondo ISO 14396/ECE-R.120	kW/CV	76/103
Regime nominale	a min ⁻¹	2.400
Coppia max.	Nm	420
ISO 14396	a min ⁻¹	1.400
Cilindrata	litri	4,5
Alesaggio / Corsa	mm	106 / 127
Livello V		
Valori di emissione sostanze nocive	Secondo il regolamento (UE) 2016 / 1628	
Depurazione gas di scarico	Tecnologia SCR e sistema filtro antiparticolato diesel chiuso	
Impianto filtri dell'aria	Filtro aria a secco con elemento principale ed elemento di sicurezza, prefiltro, indicatore di manutenzione sul display Liebherr	
Impianto elettrico		
Tensione d'esercizio	V	12
Capacità	Ah	100
Alternatore	V/A	12 / 120
Starter	V/kW	12 / 4,2

Fahrantrieb

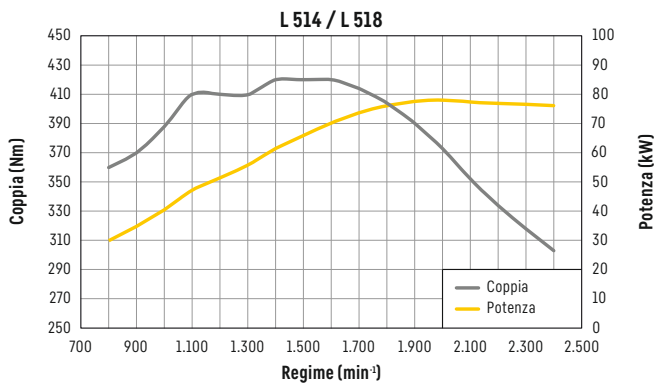
	L 514 Stereo L 518 Stereo	L 514 Speeder L 518 Speeder
Trasmissione idrostatica		
Tipo di costruzione	A variazione continua, pompa idraulica a piatto inclinato a portata variabile e motore a cilindrata variabile a circuito chiuso	Trazione automatizzata a 2 livelli, pompa idraulica a piatto inclinato a portata variabile e motore a cilindrata variabile a circuito chiuso
Filtrazione	Filtro ad aspirazione di ritorno per il circuito chiuso	
Comando	Comando trasmissione mediante pedale dell'acceleratore e pedale di regolazione della forza di trazione (pedale Inch). Il pedale di regolazione della forza di trazione consente un adeguamento continuo della forza di trazione o di spinta a motore a pieno regime. La leva di comando Liebherr consente di selezionare il senso di marcia	
Velocità operativa	Livello 1: 0-8 km/h Livello A1-2: 0-25 km/h	Livello 1: 0-18 km/h Livello A1-2: 0-40 km/h* avanti e retromarcia con pneumatici 17.5R25 Le indicazioni della velocità valgono per gli pneumatici standard dei relativi modelli di pale gommate!

*La configurazione, gli pneumatici e l'attrezzatura possono influenzare la velocità massima.

Freni

	L 514 Stereo L 518 Stereo	L 514 Speeder L 518 Speeder
Freno di servizio	Trasmissione idrostatica, resistente all'usura, bloccaggio automatico su tutte le quattro ruote e freno a tamburo supplementare ad azionamento idraulico	Trasmissione idrostatica, resistente all'usura, bloccaggio automatico su tutte e quattro le ruote e impianto frenante supplementare a doppio circuito: freno a tamburo e freno a dischi multipli a bagno d'olio nell'assale anteriore
Freno di stazionamento	Sistema frenante negativo agente sul freno a tamburo	Sistema frenante negativo nell'assale anteriore ad innesto sui freni a dischi multipli a bagno d'olio

Gli impianti frenanti sono conformi alle normative del Codice della strada (StVZO).



Assali

	L 514	L 518
Trazione integrale permanente		
Assale anteriore	Rigido	
Assale posteriore	A ruote sterzanti e oscillanti, assale oscillante con angolo di oscillazione di 5° per lato	
Escursione d'oscillazione	mm	600
		600
	con tutte e 4 le ruote che rimangono a contatto con il suolo	
Differenziale	Differenziale autobloccante a dischi multipli 45% valore bloccante su entrambi gli assali ad innesto automatico	
Riduttore Carreggiata	Differenziali autobloccanti su entrambi gli assali 1.870 mm per gli pneumatici standard	

Sterzo

Tipo di costruzione	Sterzo Stereo, gruppo sterzante a perno centrale oscillante con elementi ammortizzanti in combinazione con ruote sterzanti oscillanti sull'assale posteriore	
Angolo massimo di articolazione	30° da ciascun lato	
Angolo d'oscillazione	5° da ciascun lato	
Pressione max. d'esercizio	bar	180

Attrezzatura idraulica

	L 514	L 518
Tipo di costruzione	Pompa ad ingranaggi per l'alimentazione, dell'idraulica di lavoro e dell'impianto sterzante (via valvola di priorità)	
Raffreddamento	Raffreddamento olio idraulico mediante ventola a regolazione termostatica	
Filtraggio	Filtro di ritorno nel serbatoio idraulico	
Azionamento	Leva di comando idraulica, con distribuzione del flusso di volume indipendente dal carico, 1° e 2° funzione idraulica supplementare controllata elettricamente proporzionale	
Funzione di sollevamento	Sollevamento, folle, abbassamento Posizione flottante mediante azionamento leva di comando Liebherr, interruttore di finecorsa di abbassamento automatico opzionale	
Funzione di carico	Carico, neutro, scarico benna Riposizionamento automatico benna	
Portata max.	l/min.	115
Pressione max. d'esercizio	bar	240
		280

Attrezzatura di lavoro

	L 514	L 518
Cinematismo	Potente cinematismo Z con un cilindro di ribaltamento, impianto attacco rapido idraulico opzionale	
Punti di attacco	A tenuta stagna	
Tempi di ciclo con carico nominale	CZ	CZ
Sollevamento	s	6,9
Scarico	s	3,0
Abbassamento (a vuoto)	s	4,9

Cabina operatore

Versione	Cabina insonorizzata e a sospensione elastica. ROPS protezione contro i ribaltamenti completi del mezzo conformemente alle norme EN ISO 3471 / EN 474-1 FOPS protezione da caduta oggetti conformemente alle norme EN ISO 3449 / EN 474-1, Livello II Sportello operatore con un angolo di apertura 180° con vetro rigido, sul lato destro deflettore con un'apertezza 12° o di un'apertura di 180°, vetro di sicurezza temprato VST, lunotto posteriore riscaldabile LPS, i vetri sono tutti antisolarizzati colorati. Piantone sterzo regolabile	
Sedile Liebherr	Sedile ammortizzato "Standard", regolabile in 5 posizioni differenti (con sospensione meccanica, adattabile in funzione del peso dell'operatore), leva di comando Liebherr di serie montata direttamente al sedile	
Riscaldamento e ventilazione	Sistema d'aerazione e di raffreddamento, riscaldamento ad acqua; la disposizione degli ugelli garantisce uno sbrinamento rapido e la rimozione dell'appannamento dai finestrini, lunotto termico riscaldato elettricamente	
Emissioni di vibrazioni	Vibrazioni al sistema	
	mano-braccio	m/s ² ≤ 2,5
	Vibrazioni trasmesse al corpo intero	m/s ² ≤ 0,5

Livello sonoro

	L 514	L 518
Livello di pressione acustica ISO 6396		
L_{PA} (nella cabina)	dB(A)	70
Livello di potenza acustica 2000/14/CE		
L_{WA} (esterna)	dB(A)	101
		101

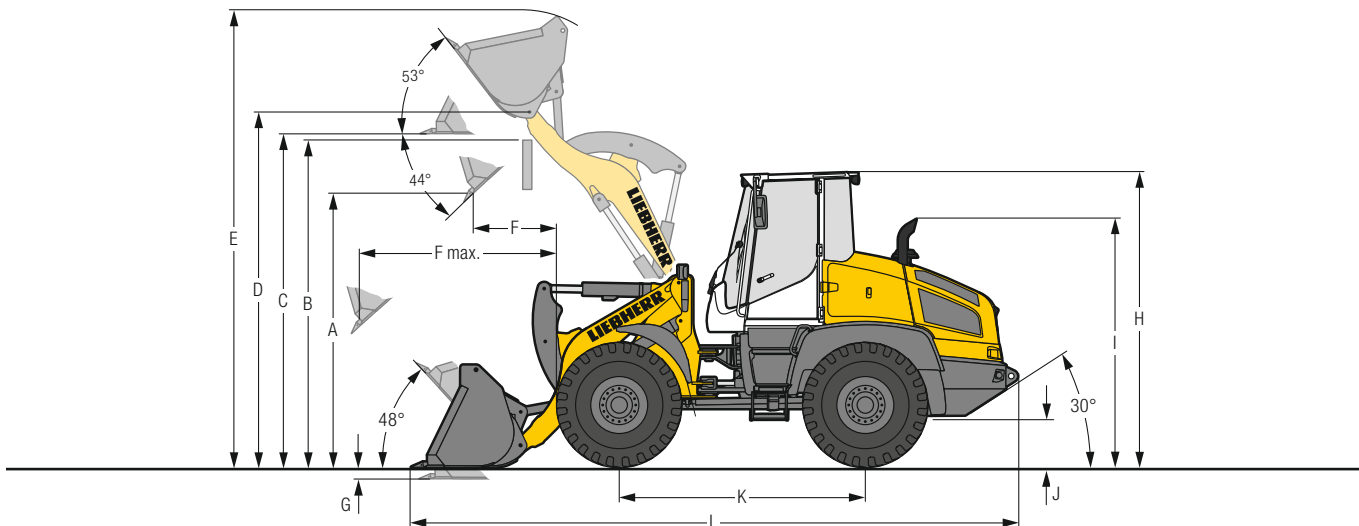
Capacità

	L 514 Stereo	L 514 Speeder	L 518 Stereo	L 518 Speeder
Serbatoio carburante	l	155	155	155
Serbatoio urea	l	18	18	18
Olio motore (con cambio filtro)	l	14	14	14
Trasmissione / Assale posteriore	l	1	2	2
Liquido refrigerante	l	21	21	21
Assale anteriore / Differenziale	l	7,5	7,5	7,5
Assale posteriore / Differenziale	l	7,5	7,5	7,5
Assale anteriore / Mozzi ruote	l	1,5	1,5	4
Assale posteriore / Mozzi ruote	l	1,5	1,5	4
Serbatoio idraulico	l	72	72	72
Capacità totale impianto idraulico	l	115	115	115

Dimensioni

Cinematismo Z

L 514 - L 518



Benna movimento terra

	L 514			L 518		
	STD	HL	CZ-AR	STD	HL	CZ-AR
Cinematismo	CZ	CZ-AR	CZ-AR	CZ	CZ-AR	CZ-AR
Tagliante benna	Z	Z	Z	Z	Z	Z
Lunghezza del braccio di sollevamento	2.400	2.400	2.645	2.400	2.400	2.645
Capacità benna secondo ISO 7546 **	1,5 m ³	1,4	1,3	1,7	1,5	1,4
Peso specifico del materiale	1,8 t/m ³	1,8	1,6	1,8	1,8	1,6
Larghezza benna / Peso della benna	2.400 / 620 mm	2.400 / 590	2.400 / 540	2.400 / 655	2.400 / 565	2.400 / 590
A Altezza scarico con altezza di sollevamento max. e 44° angolo di apertura benna	2.915 mm	2.915	3.170	2.875	2.835	3.140
B Altezza di scarico	3.350 mm	3.370	3.645	3.350	3.370	3.645
C Altezza max. base benna	3.490 mm	3.500	3.785	3.485	3.480	3.780
D Altezza max. centro di rotazione della benna	3.720 mm	3.720	4.010	3.720	3.720	4.010
E Altezza max. spigolo superiore benna	4.735 mm	4.795	5.020	4.770	4.805	5.085
F Raggio d'azione con altezza di sollevamento max. e 44° angolo di ribaltamento	820 mm	785	860	865	905	860
F max. Raggio d'azione max. 44° con angolo di ribaltamento	1.640 mm	1.630	1.915	1.680	1.725	1.935
G Profondità di scavo	75 mm	70	125	80	70	125
H Altezza cabina operatore	3.080 mm	3.080	3.080	3.080	3.080	3.080
I Altezza tubo di scarico	2.575 mm	2.575	2.575	2.575	2.575	2.575
J Altezza libera dal suolo	430 mm	430	430	430	430	430
K Distanza assi	2.600 mm	2.600	2.600	2.600	2.600	2.600
L Lunghezza totale	6.400 mm	6.360	6.750	6.445	6.500	6.775
Raggio di sterzata sui pneumatici	4.200 mm	4.200	4.200	4.200	4.200	4.200
Raggio di sterzata sul bordo esterno della benna	4.510 mm	4.450	4.675	4.560	4.565	4.725
Forza di strappo (SAE)	73 kN	68	70	80	75	67
Carico di ribaltamento (macchina dritta)*	6.280 kg	6.095	5.275	7.160	6.860	5.720
Carico di ribaltamento alla massima articolazione*	5.750 kg	5.575	4.825	6.550	6.280	5.230
Peso di esercizio*	8.860 kg	9.070	9.120	9.190	9.320	9.440
Dimensioni pneumatici	17.5R25 L3			17.5R25 L3		

* I valori indicati si intendono con gli pneumatici indicati, inclusi tutti i lubrificanti, serbatoio di carburante pieno, cabina ROPS / FOPS ed operatore.

Le dimensioni pneumatici e le attrezzature supplementari modificano il peso operativo ed il carico di ribaltamento. (Carico di ribaltamento alla massima articolazione secondo ISO 14397-1)

** Il contenuto della benna può essere in pratica di circa 10% in più di quanto prescritto dal calcolo della norma ISO 7546. Il grado di riempimento della benna dipende dal tipo di materiale - vedi pagina 30.

STD = Braccio di sollevamento di lunghezza standard

HL = High Lift

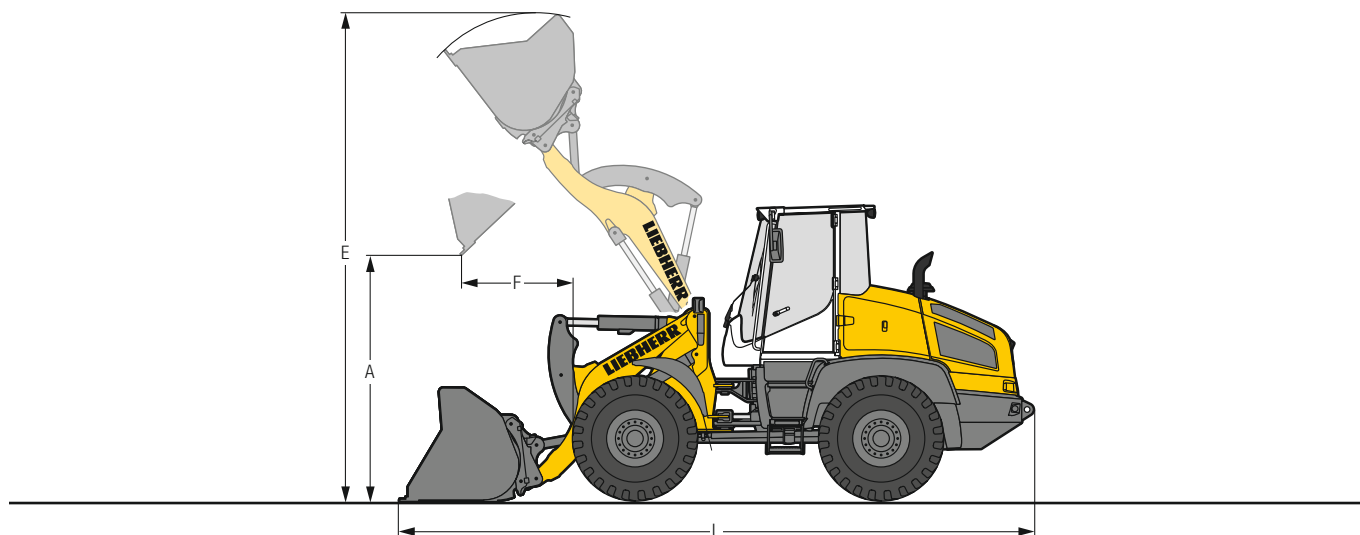
CZ = Cinematismo Z

CZ-AR = Cinematismo Z incl. attacco rapido

Z = Supporti saldati dei denti con estremità denti a innesto

Attrezzatura

Benna per materiali leggeri



L 514 - L 518



Materiali pesanti

	L 514		L 518	
	STD	HL	STD	HL
Cinematismo	CZ-AR	CZ-AR	CZ-AR	CZ-AR
Tagliente benna	LI	LI	LI	LI
Capacità benna	2,0	2,0	2,5	2,0
Peso specifico del materiale	1,3	1,0	1,1	1,2
Larghezza benna	2.500	2.500	2.500	2.500
A Altezza scarico con altezza di sollevamento max.	2.745	3.020	2.630	3.020
E Altezza max. spigolo superiore benna	4.970	5.265	5.105	5.265
F Raggio d'azione con altezza di sollevamento max.	1.010	1.020	1.130	1.020
L Lunghezza totale	6.540	6.865	6.730	6.865
Carico di ribaltamento (macchina dritta)*	5.680	4.955	6.395	5.370
Carico di ribaltamento alla massima articolazione*	5.200	4.535	5.850	4.915
Peso di esercizio*	9.250	9.350	9.610	9.625
Dimensioni pneumatici	17.5R25 L3		17.5R25 L3	

* I valori indicati si intendono con gli pneumatici indicati, inclusi tutti i lubrificanti, serbatoio di carburante pieno, cabina ROPS / FOPS ed operatore.

Le dimensioni pneumatici e le attrezzature supplementari modificano il peso operativo ed il carico di ribaltamento. (Carico di ribaltamento alla massima articolazione secondo ISO 14397-1)

STD = Braccio di sollevamento di lunghezza standard

HL = High Lift

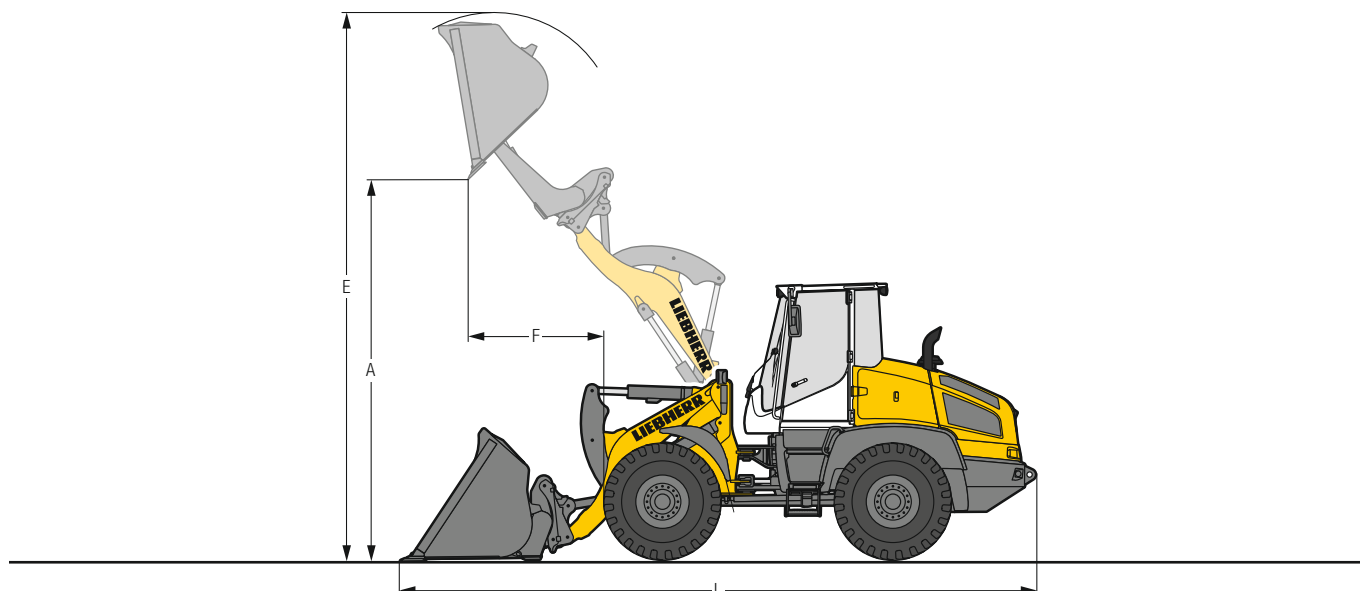
CZ-AR = Cinematismo Z incl. attacco rapido

LI = Lama imbullonata

Attrezzatura

Benna ad alto ribaltamento

L 514 - L 518



Materiali pesanti

	L 514		L 518	
	STD	HL	STD	HL
Cinematismo	CZ-AR	CZ-AR	CZ-AR	CZ-AR
Tagliante benna	LI	LI	LI	LI
Capacità benna	m ³ 2,2	1,8	2,5	2,0
Peso specifico del materiale	t/m ³ 1,0	1,0	1,0	1,0
Larghezza benna	mm 2.500	2.200	2.500	2.490
A Altezza scarico con altezza di sollevamento max.	mm 4.200	4.580	4.200	4.560
E Altezza max. spigolo superiore benna	mm 5.760	6.060	5.850	5.970
F Raggio d'azione con altezza di sollevamento max.	mm 1.400	1.470	1.380	1.490
L Lunghezza totale	mm 6.965	7.300	6.965	7.240
Carico di ribaltamento (macchina dritta)*	kg 4.655	4.150	5.600	4.550
Carico di ribaltamento alla massima articolazione*	kg 4.260	3.800	5.120	4.160
Peso di esercizio*	kg 9.985	9.870	10.280	10.050
Dimensioni pneumatici	17.5R25 L3		17.5R25 L3	



Materiali leggeri

	L 514		L 518	
	STD	HL	STD	HL
Cinematismo	CZ-AR	CZ-AR	CZ-AR	CZ-AR
Tagliante benna	LI	LI	LI	LI
Capacità benna	m ³ 3,5	3,0	4,0	3,5
Peso specifico del materiale	t/m ³ 0,5	0,5	0,5	0,5
Larghezza benna	mm 2.700	2.700	2.700	2.700
A Altezza scarico con altezza di sollevamento max.	mm 4.295	4.410	4.275	4.615
E Altezza max. spigolo superiore benna	mm 6.045	6.115	6.200	6.355
F Raggio d'azione con altezza di sollevamento max.	mm 1.540	1.400	1.525	1.560
L Lunghezza totale	mm 7.170	7.235	7.170	7.500
Carico di ribaltamento (macchina dritta)*	kg 4.455	4.125	5.495	4.230
Carico di ribaltamento alla massima articolazione*	kg 4.075	3.770	5.025	3.870
Peso di esercizio*	kg 9.935	9.930	10.445	10.305
Dimensioni pneumatici	17.5R25 L3		17.5R25 L3	

* I valori indicati si intendono con gli pneumatici indicati, inclusi tutti i lubrificanti, serbatoio di carburante pieno, cabina ROPS / FOPS ed operatore.

Le dimensioni pneumatici e le attrezzature supplementari modificano il peso operativo ed il carico di ribaltamento. (Carico di ribaltamento alla massima articolazione secondo ISO 14397-1)

STD = Braccio di sollevamento di lunghezza standard

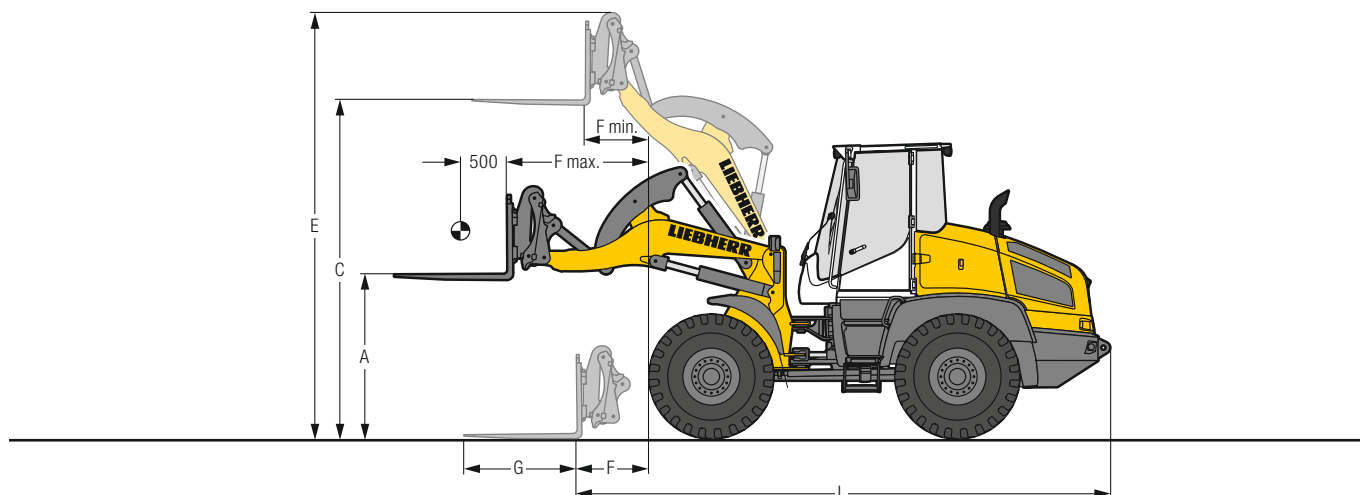
HL = High Lift

CZ-AR = Cinematismo Z incl. attacco rapido

LI = Lama imbullonata

Attrezzatura

Forche da carico



L 514 - L 518

FEM III Forche da carico

	L 514		L 518	
	STD	HL	STD	HL
Cinematismo	CZ-AR	CZ-AR	CZ-AR	CZ-AR
A Altezza di sollevamento con sbraccio max.	mm 1.745	1.725	1.745	1.725
C Altezza max. di sollevamento	mm 3.575	3.865	3.575	3.865
E Altezza max. operativa	mm 4.495	4.785	4.495	4.785
F Sbraccio posizione di carico	mm 765	1.095	765	1.095
F max. Sbraccio max.	mm 1.460	1.705	1.460	1.705
F min. Sbraccio con altezza max. di sollevamento	mm 615	645	615	645
G Lunghezza forche	mm 1.200	1.200	1.200	1.200
L Lunghezza totale macchina base	mm 5.640	5.970	5.640	5.970
Carico di ribaltamento (macchina dritta)*	kg 4.500	3.980	5.145	4.550
Carico di ribaltamento alla massima articolazione*	kg 4.120	3.640	4.700	4.160
Carico utile supplementare su terreno sconnesso = 60% del carico di ribaltamento alla massima articolazione ¹⁾	kg 2.475	2.185	2.825	2.495
Carico utile supplementare su terreno pianeggiante = 80% del carico di ribaltamento alla massima articolazione ¹⁾	kg 3.300	2.900	3.765	3.330
Peso di esercizio*	kg 8.930	9.030	9.200	9.300
Dimensioni pneumatici	17.5R25 L3		17.5R25 L3	

* I valori indicati si intendono con gli pneumatici indicati, inclusi tutti i lubrificanti, serbatoio di carburante pieno, cabina ROPS/FOPS ed operatore.

Le dimensioni pneumatici e le attrezzature supplementari modificano il peso operativo ed il carico di ribaltamento. (Carico di ribaltamento alla massima articolazione secondo ISO 14397-1)

¹⁾ Secondo EN 474-3

STD = Braccio di sollevamento di lunghezza standard

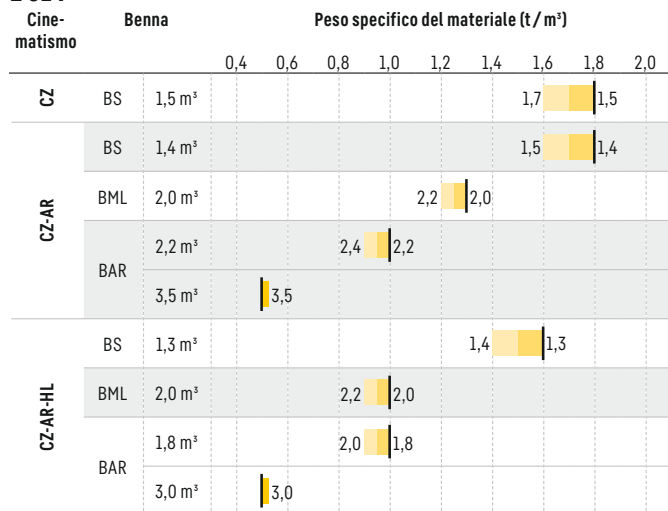
HL = High Lift

CZ-AR = Cinematismo Z incl. attacco rapido

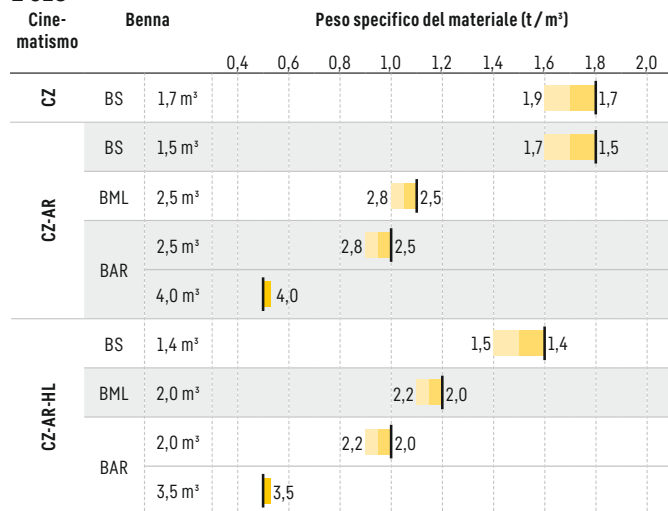
Scelta della benna

L 514 - L 518

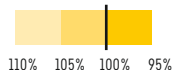
L 514



L 518



Riempimento della benna



Cinematismo

CZ	Cinematismo Z, lunghezza standard
CZ-AR	Cinematismo Z con attacco rapido, lunghezza standard
CZ-AR-HL	Cinematismo Z con attacco rapido, High Lift

Benna

BS	Benna standard (Benna movimento terra)
BML	Benna per materiali leggeri
BAR	Benna ad alto ribaltamento

Pesi volumetrici e valori indicativi per il grado di riempimento della benna

		t/m ³	%			t/m ³	%			t/m ³	%
Ghiaia	umida	1,9	105	Terra	asciutta	1,3	115	Rifiuti di vetro	frantumato	1,4	100
	asciutta	1,6	105		bagnata di scavo	1,6	110		intero	1,0	100
	frantumata, pietrisco	1,5	100	Terriccio		1,1	110		Compost	secco	0,8
Sabbia	asciutta	1,5	105	Basalto		1,95	100		bagnato	1,0	110
	bagnata	1,9	110	Granito		1,8	95	Cippato / Segatura		0,5	110
Ghiaia sabbiosa	asciutta	1,7	105	Arenaria		1,6	100	Carta	tagliata a strisce / sfusa	0,6	110
	bagnata	2,0	100	Scisto		1,75	100		carta straccia / cartone	1,0	110
Sabbia e Terra argillosa		1,6	110	Bauxite		1,4	100	Carbone	pesante	1,2	110
Terra argillosa	naturale	1,6	110	Pietra calcarea		1,6	100		leggero	0,9	110
	dura	1,4	110	Gesso	frantumato	1,8	100	Spazzatura	rifiuti domestici	0,5	100
Terra argillosa e Ghiaia	asciutta	1,4	110	Coke		0,5	110		rifiuti ingombranti	1,0	100
	bagnata	1,6	100	Scorie	frantumato	1,8	100				

Pneumatici

Tipi di pneumatici

	Dimensioni e codice profilo		Variazione peso operativo kg	Larghezza pala su pneumatici mm	Variazione misure verticali* mm	Impiego
L 514						
Bridgestone	550/65R25 VTS	L3	420	2.470	11	Ghiaia, Breccia (tutti i tipi di terreno)
Goodyear	17.5R25 RL-4K	L4	588	2.370	41	Ghiaia, Industriale, Roccia (suolo cementato)
Goodyear	17.5R25 RL-5K	L5	712	2.370	41	Roccia, Rottami, Riciclaggio (suolo cementato)
Michelin	17.5R25 XLD D2A	L5	396	2.370	36	Roccia, Sottosuolo (suolo cementato)
L 518						
Bridgestone	550/65R25 VTS	L3	434	2.470	11	Ghiaia, Breccia (tutti i tipi di terreno)
Goodyear	17.5R25 RL-4K	L4	602	2.370	41	Ghiaia, Industriale, Roccia (suolo cementato)
Goodyear	17.5R25 RL-5K	L5	726	2.370	41	Roccia, Rottami, Riciclaggio (suolo cementato)
Michelin	17.5R25 XLD D2A	L5	410	2.370	36	Roccia, Sottosuolo (suolo cementato)
L 514 / L 518						
Bridgestone	17.5R25 VJT	L3	134	2.360	17	Materiali sciolti (suolo cementato)
Bridgestone	17.5R25 VUT	L2	- 4	2.360	3	Ghiaia, Movimentazione terra, Argilla (tutti i tipi di terreno)
Goodyear	17.5R25 TL-3A+	L3	276	2.380	22	Sabbia, Ghiaia, Movimentazione terra, Argilla (tutti i tipi di terreno)
Michelin	17.5R25 XHA	L3	43	2.370	- 1	Sabbia, Ghiaia, Breccia (tutti i tipi di terreno)
Michelin	17.5R25 XHA2	L3	0	2.380	0	Sabbia, Ghiaia, Breccia (tutti i tipi di terreno)
Nokian	17.5R25 Hakkapeliitta Loader	L2	40	2.370	10	Pneumatici invernali, Ghiaia, Breccia, Asfalto (tutti i tipi di terreno)

* I valori riportati sono teoriche e possono differire nella pratica.

L'impiego di protezioni contro le forature (schiume per pneumatici) o di catene di protezione pneumatici deve essere preventivamente concordato con lo stabilimento Liebherr di Bischofshofen (A).

Carico di ribaltamento, perché è importante?



Che cos'è il carico di ribaltamento?

Il carico posto sul baricentro di carico dell'attrezzatura che può provocare il ribaltamento della pala gommata sull'assale anteriore!

La pala gommata si trova nella posizione meno favorevole dal punto di vista statico, ovvero con il gruppo di sollevamento in posizione orizzontale e la pala gommata completamente inclinata.

Il carico nominale o carico utile.

Il carico nominale non deve superare il 50% del carico di ribaltamento inclinato!

Ciò corrisponde ad un fattore di sicurezza di 2,0.

La capacità massima applicabile alla benna.

La capacità applicabile della benna viene determinata mediante il carico di ribaltamento ed il carico nominale!

$$\text{Carico nominale} = \frac{\text{Carico di ribaltamento alla massima articolazione}}{2}$$

$$\text{Capacità benna} = \frac{\text{Carico nominale (t)}}{\text{Peso spec. materiale (t/m}^3\text{)}}$$

Le pale cariatrici gommate Liebherr

Pale gommate



		L 504 Compact	L 506 Compact	L 507 Stereo	L 508 Compact	L 509 Stereo	L 514 Stereo
Carico di ribaltamento	kg	3.000	3.500	3.750	3.900	4.430	5.750
Capacità benna	m ³	0,7	0,8	0,9	1,0	1,2	1,5
Peso operativo	kg	4.600	4.970	5.550	5.700	6.390	8.860
Potenza motore	kW / CV	34 / 46	47,5 / 64	50 / 68	47,5 / 64	54 / 73	76 / 103

Pale gommate



		L 518 Stereo	L 526	L 538	L 546	L 550 XPower®
Carico di ribaltamento	kg	6.550	8.730	9.650	11.010	12.500
Capacità benna	m ³	1,7	2,2	2,6	3,0	3,4
Peso operativo	kg	9.190	13.170	14.520	15.410	18.550
Potenza motore	kW / CV	76 / 103	116 / 158	129 / 175	138 / 188	163 / 222

Pale gommate



		L 556 XPower®	L 566 XPower®	L 576 XPower®	L 580 XPower®	L 586 XPower®
Carico di ribaltamento	kg	13.750	15.900	17.600	19.200	21.600
Capacità benna	m ³	3,7	4,2	4,7	5,2	6,0
Peso operativo	kg	19.600	23.900	25.700	27.650	32.600
Potenza motore	kW / CV	183 / 249	203 / 276	218 / 296	233 / 317	263 / 358

02.22

Equipaggiamento



Pale gommata base

	L 507	L 509	L 514	L 518
Protezione antiurto posteriore	-	-	+	+
Collegamento per apparecchiature elettriche a 7 poli	+	+	+	+
Impianto di ingrassaggio centralizzato	+	+	+	+
Stacca batteria (bloccabile)	●	●	●	●
Set utensili	●	●	●	●
Filtro antiparticolato diesel	●	●	-	-
Ammortizzatore antibeccheggio	+	+	+	+
Freno di stazionamento	●	●	●	●
Vaglio radiatore	-	-	+	+
Protezione completa albero cardanico	-	-	+	+
Limitazione velocità 20 km/h preimpostata in fabbrica	●	●	+	+
Limitazione velocità programmabile mediante tasto	+	+	+	+
Serbatoio urea	-	-	●	●
Impianto di preriscaldamento per avviamento a basse temperature	●	●	●	●
Luce targa posteriore	+	+	+	+
Dispositivo Inch frenante combinato	●	●	●	●
Prefiltro carburante	●	●	●	●
Prefiltro carburante con preriscaldamento	-	-	+	+
Radiatore a maglie larghe	-	-	+	+
Preriscaldamento acqua di raffreddamento 220V	+	+	+	+
Differenziale autobloccante a dischi multipli su entrambi gli assali	●	●	●	●
Olio biologico Liebherr	+	+	+	+
Ventola reversibile	+	+	+	+
Griglia di protezione per fari	+	+	+	+
La tecnologia SCR incl. filtro antiparticolato	-	-	●	●
Verniciatura speciale	+	+	+	+
Versione Speeder	+	+	+	+
Riscaldamento supplementare a macchina ferma (Riscaldamento supplementare con preriscaldamento motore)	+	+	+	+
Presa posteriore (13 poli, 12V)	+	+	+	+
Portiere e cofano motore chiudibili	●	●	●	●
Ganci di trasporto	●	●	●	●
Prefiltro	+	+	+	+
Adattamento della forza di trazione	+	+	●	●
Dispositivo di traino	●	●	●	●



Attrezzatura

	L 507	L 509	L 514	L 518
Blocco dell'idraulica di lavoro	●	●	●	●
Interruttore di finecorsa di abbassamento automatico	+	+	+	+
Riposizionamento automatico benna	+	+	●	●
Supporto forcella e forche	+	+	+	+
Impianto idraulico alta portata	+	+	-	-
Benna alto ribaltamento	+	+	+	+
Braccio di sollevamento cinematismo Z	●	●	●	●
Braccio di sollevamento cinematismo Z High Lift	-	+	+	+
Linee idrauliche posteriori	+	+	+	+
Attacco idraulico a cambio rapido	●	●	+	+
Attacco idraulico a cambio rapido Solidlink	+	+	-	-
Protezione cilindro di ribaltamento	+	+	+	+
Benna da carico con diversi tipi di tagliente	+	+	+	+
Benna per materiali leggeri	+	+	+	+
Dispositivo antirottura tubazioni	+	+	+	+
Posizione flottante	●	●	●	●
Blocco della leva di comando	+	+	+	+
Pale gommata telescopico (Ulteriori informazioni sono disponibili nel prospetto "L 509 Tele")	-	+	-	-
Predisposizione attacco idraulico a cambio rapido Solidlink (attacco rapido senza blocco Solidlink)	+	+	-	-
1° funzione supplementare elettroidraulica, proporzionale	+	+	+	+
1° e 2° funzione supplementare elettroidraulica, proporzionale	+	+	+	+
Dispositivo di pesatura	-	-	+	+

● = Standard
+ = Opzione
- = non disponibile

Equipaggiamento



Cabina operatore

	L 507	L 509	L 514	L 518
Vano portadocumenti	●	●	●	●
Vano portaoggetti	●	●	●	●
Luce di lavoro adattativa	-	-	+	+
Specchietti retrovisori esterni ripiegabili	●	●	●	●
Specchietti retrovisori esterni ripiegabili e riscaldabili	+	+	+	+
Deflettore a destra 180°	●	●	●	●
Contatore ore servizio (integrato nel display)	●	●	●	●
Display regolabile in altezza e inclinabile	●	●	●	●
Antifurto elettronico con codice	+	+	+	+
Antifurto elettronico con chiave	+	+	+	+
Sedile del conducente Comfort Grammer con ammortizzatore longitudinale, riscaldamento del sedile e cintura a 2 punti	+	+	+	+
Sedile del conducente Standard Grammer con molleggio meccanico e cintura a 2 punti	●	●	●	●
Filtro polveri sottili F5	●	●	●	●
Estintore in cabina 2 kg	+	+	+	+
Portabottiglie	●	●	●	●
Dispositivo manuale inch	+	+	+	+
Riscaldamento lunotto elettrico	●	●	●	●
Tappetino	●	●	●	●
Appendiabiti	●	●	●	●
Climatizzatore	+	+	+	+
Piantone sterzo regolabile in 3 posizioni (altezza, inclinazione e snodo)	+	+	+	+
Piantone sterzo inclinabile	+	+	●	●
Piantone sterzo rigido	●	●	-	-
LiDAT (Sistema de transferencia de datos de Liebherr)	+	+	+	+
Leva di comando Liebherr, oscillante con il sedile, con mini-joystick per 1° e 2° funzione supplementare idraulica, proporzionale	+	+	+	+
Leva di comando Liebherr oscillante con il sedile (incl. scelta direzione di marcia)	●	●	●	●
Uscita d'emergenza	●	●	●	●
Predisposizione montaggio radio	+	+	+	+
Radio Liebherr "Comfort" (DAB+ / USB / AUX / BLUETOOTH / kit viva voce)	+	+	+	+
Radio Liebherr "Standard" (USB / AUX)	+	+	+	+



Cabina operatore

	L 507	L 509	L 514	L 518
Specchietto retrovisore interno	●	●	●	●
Avvisatore ottico LED	+	+	+	+
Cabina ROPS / FOPS con supporto elastico	●	●	●	●
Lavatergicristallo anteriore / posteriore	●	●	●	●
Faro di lavoro posteriore singolo alogeno / LED	+	+	+	+
Faro di lavoro posteriore doppio LED	+	+	+	+
Faro di lavoro anteriore singolo alogeno	●	●	●	●
Faro di lavoro anteriore singolo LED	+	+	+	+
Faro di lavoro anteriore doppio LED	+	+	+	+
Finestrino scorrevole a sinistra	+	+	+	+
Griglia di sicurezza per parabrezza	+	+	+	+
Tenda parasole anteriore / posteriore	+	+	+	+
Presse 12V	●	●	●	●
Cassetta pronto soccorso	+	+	+	+
Riscaldamento ad acqua calda con sbrinatori e sistema di riciclo dell'aria	●	●	●	●
Specchio grandangolare	+	+	+	+



Sicurezza

	L 507	L 509	L 514	L 518
Sistema di riconoscimento presenza persone posteriore	-	-	+	+
Versioni adattate ai paesi di destinazione	+	+	+	+
Dispositivo di avviso di retromarcia acustico / ottico	+	+	+	+
Monitoraggio zona posteriore con telecamera (integrato nel display)	+	+	+	+

● = Standard

+ = Opzione

- = non disponibile

Qui sono disponibili i nostri opuscoli per pale gommate anche nella versione per il download:



Liebherr-Werk Bischofshofen GmbH

Postfach 49 • 5500 Bischofshofen, Austria • Phone +43 50809 1-0 • Fax +43 50809 11385
 info.lbh@liebherr.com • www.liebherr.com • www.facebook.com/LiebherrConstruction