

Service après-vente Liebherr

Équipement additionnel : Affichage de l'angle négatif pour volées variables

FR

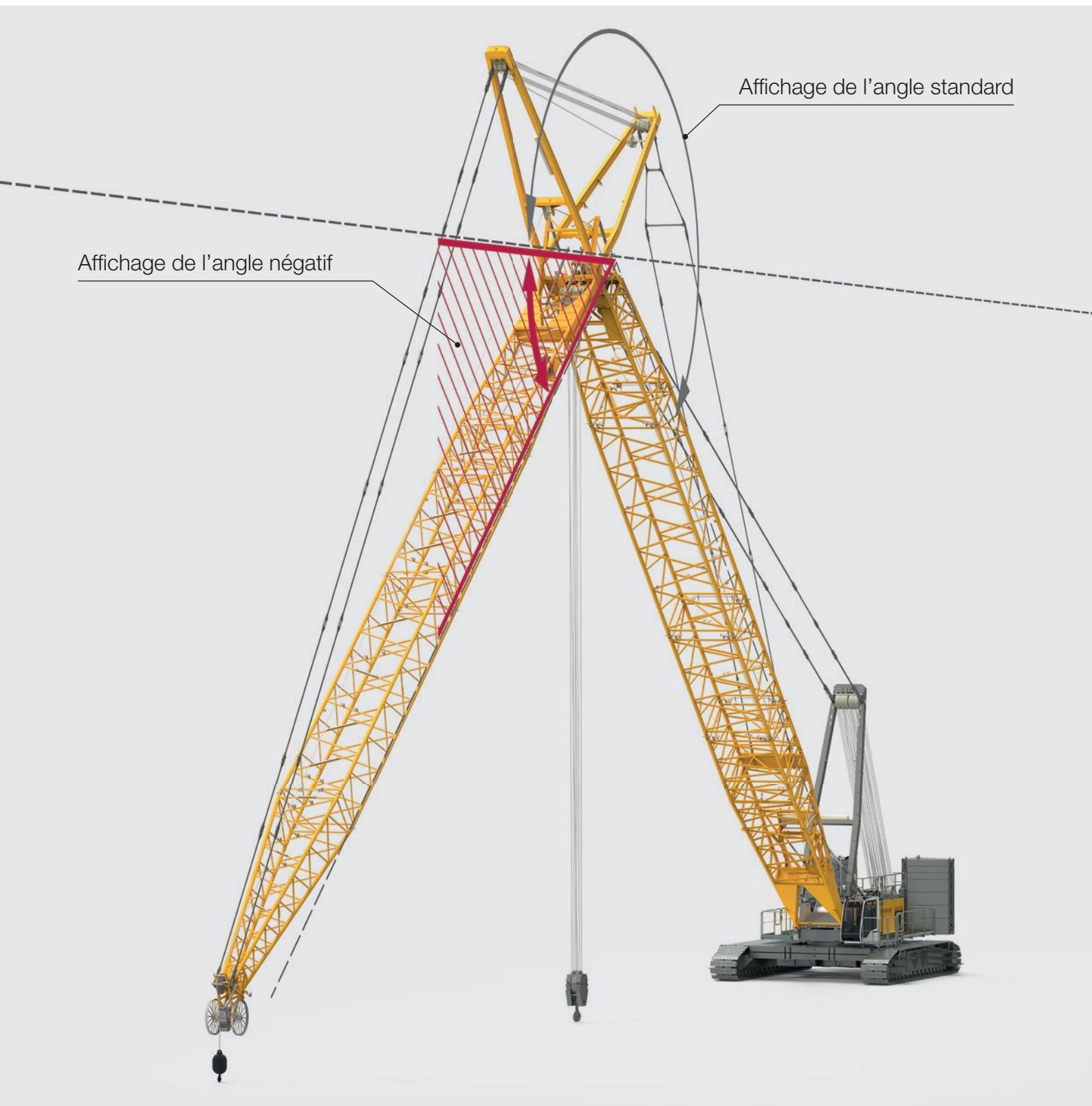
Équipement additionnel pour :

LR 1100 – LR 1001.01.03 / 05
LR 1130 – LR 1002.02.03 / 06
LR 1160 – LR 1003.02.03 / 06
LR 1200 – LR 1004.01.03 / 04
LR 1200 – LR 1004.02.05 / 06
LR 1250 – LR 1004.02.05 / 06
LR 1280 – LR 1005.02.03 / 04
LR 1300 – LR 1006.01.03 / 06



LIEBHERR

Plage angulaire (0° à -90°)



Affichage de l'angle négatif pour plus de sécurité

Les travaux de montage et démontage d'une grue sur chenilles à volée variable ou de rangement de la flèche en position repliée peuvent se révéler extrêmement exigeants, tant pour le conducteur que pour le personnel auxiliaire au sol, chargé d'effectuer des mesures manuelles. L'équipement additionnel « Affichage de l'angle négatif pour volées variables » vous simplifie la tâche.

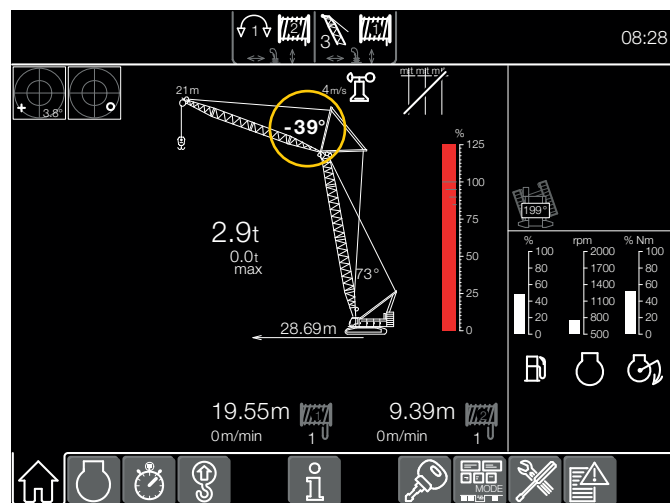
Grâce à l'affichage en temps réel de l'angle négatif sur le moniteur dans la cabine, le conducteur reste informé de la position actuelle de la volée variable tout au long du processus. En outre, un avertissement visuel est émis dès que la volée variable se rapproche de l'angle de basculement des barres de retenue.

Caractéristiques

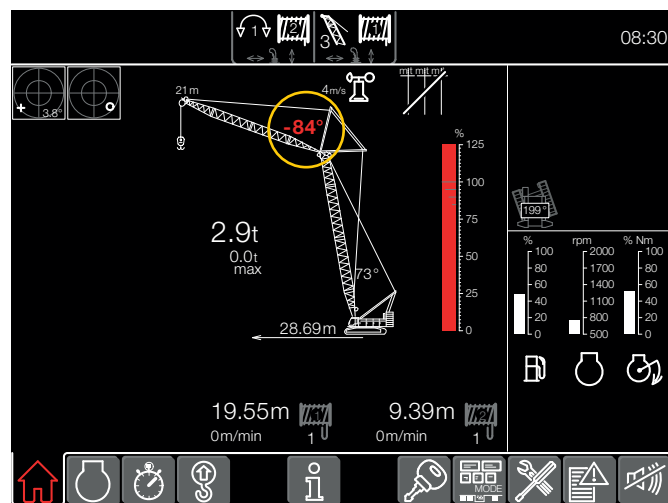
- Affichage de l'angle négatif grâce à une surveillance continue et en temps réel
- Avertissement visuel à l'approche de l'angle de basculement des barres de retenue de la volée variable
- Position repliée de la flèche prédéfinie et facile à atteindre

Vos avantages

- Pas besoin de personnel auxiliaire au sol pour mesurer l'angle négatif de la volée variable
- Renforcement de la sécurité grâce aux informations relatives à la position de la volée variable fournies en continu au conducteur
- Utilisation facile et pratique pour le conducteur



L'angle négatif de la volée variable s'affiche en temps réel sur le moniteur du conducteur.



Le conducteur reçoit un avertissement visuel avant que l'angle de basculement des barres de retenue de la volée variable ne soit atteint.

Le Groupe Liebherr



Grande gamme de produits

Le Groupe Liebherr est l'un des plus grands constructeurs de machines de travaux publics dans le monde. Les produits et services Liebherr sont axés sur la rentabilité et sont reconnus dans de nombreux autres domaines : réfrigérateurs et congélateurs, équipements pour l'aviation et les chemins de fer, machines-outils ainsi que grues maritimes.

Profit maximal pour le client

Dans tous les secteurs de produits, nous proposons des gammes complètes avec de nombreuses variantes d'équipement. Leur évolution technique et leur qualité reconnue offrent aux clients Liebherr la garantie d'un profit maximum.

Compétence technologique

Afin de répondre au niveau de qualité élevé de ses produits, Liebherr attache beaucoup d'importance à maîtriser en interne les compétences essentielles. C'est pourquoi les composants majeurs sont élaborés et produits par Liebherr ; c'est le cas, par exemple, des systèmes de commande et d'entraînement des machines de travaux publics.

Mondial et indépendant

L'entreprise familiale Liebherr a été fondée en 1949 par Hans Liebherr. Depuis, l'entreprise n'a cessé de croître pour être, aujourd'hui, un groupe de presque 44 000 collaborateurs travaillant dans plus de 130 sociétés réparties sur les cinq continents. Le groupe est chapeauté par la société Liebherr-International AG dont le siège est à Bulle (Suisse) et dont les détenteurs sont les membres de la famille Liebherr.

www.liebherr.com

Trouvez le partenaire de service près de chez vous :



Liebherr-Werk Nenzing GmbH

Dr. Hans Liebherr Str. 1, 6710 Nenzing/Autriche
Tél. : +43 50809 41-464
lwn.constructionmachinery.cs@liebherr.com
facebook.com/LiebherrConstruction, www.liebherr.com