
A 916 Litronic

LIEBHERR

Pelle sur pneus



Génération
6

Moteur
115 kW / 156 ch
Phase V
Tier 4 Final

**Poids en ordre de
marche**
16 400–18 700 kg

Capacité du godet rétro
0,17–1,05 m³

Performances

La durabilité et la stabilité combinées à la force, la puissance et la précision

Rentabilité

Un investissement avantageux – une rentabilité totale et une protection maximale de l'environnement

Fiabilité

Compétence, stabilité, innovation – une expérience éprouvée

Confort

Une avance confortable – une qualité de travail accrue associée au bien-être

Facilité d'entretien

Un service assuré sur toute la ligne – simple, rapide et sûr





A 916 Litronic

Poids en ordre de marche

16 400–18 700 kg

Moteur

115 kW / 156 ch

Phase V

Tier 4 Final

Capacité du godet rétro

0,17–1,05 m³

Performances



La durabilité et la stabilité combinées à la force, la puissance et la précision

Travaux de terrassement classiques, constructions routières, pose de tuyauteries ou de canalisations : voilà des tâches que les pelles sur pneus Liebherr n'ont aucune peine à exécuter chaque jour. Leur puissance, leur rapidité et leur précision ne faiblissent jamais et garantissent ainsi la réussite de tous les chantiers.

Niveau de rendement maximal

Puissance et polyvalence

La A 916 est un engin tous-usages très apprécié pour ses performances et sa stabilité hors du commun. Qu'il s'agisse de construction routière, d'un grand chantier ou d'un chantier étroit de centre-ville : avec son poids de 17 tonnes, son puissant moteur et l'harmonisation parfaite entre la tourelle et le châssis, l'engin fait partout la preuve de sa fiabilité. La A 916 peut être adaptée de manière optimale à ses domaines d'intervention et à ses défis quotidiens au moyen d'une gamme spécifique d'équipements et d'outils variés. Une solution sur mesure qui apporte la perfection à votre A 916.

Plus rapide

Notre ambition, c'est de maîtriser nous-mêmes les technologies-clé. Notre expérience de longue date dans le développement et la production de pelles sur pneus et de systèmes hydrauliques nous permet une harmonisation parfaite entre les différents composants. Le résultat se retrouve chaque jour dans les mains du conducteur : les pelles sur pneus Liebherr se distinguent par la rapidité et la fluidité de leurs mouvements, le tout combiné à une très grande précision. Des qualités qui sont également appréciées lors de la translation. Grâce au bouton MODE, chacun est libre d'adapter la vitesse et la précision de son engin à son nouveau domaine d'intervention, et d'économiser en plus du carburant.



Des performances toujours disponibles

- Un moteur puissant et robuste, spécialement étudié pour les chantiers et les sollicitations à pleine charge et de longue durée
- Un moteur de 4,5 l à course longue pour un couple élevé et un travail à bas régime, économe en carburant
- Un turbocompresseur refroidi à air très efficace : performances élevées et faible consommation

Précision des manœuvres

Plus précise

Grâce au manipulateur en croix Liebherr, le conducteur bénéficie de l'extrême sensibilité du système hydraulique de Liebherr. Il peut ainsi, dans les temps les plus brefs, s'acquitter des tâches les plus exigeantes, non seulement à vitesse réduite mais également à puissance maximum. Voilà de nombreuses années que Liebherr utilise une commande proportionnelle continue à quatre axes. Minces et ergonomiques, les commandes proportionnelles ajoutent à la commande machine classique des fonctionnalités disponibles de manière intuitive et sans avoir à déplacer la main. Des fonctions typiques sont par exemple les mouvements de pression élevée et moyenne pour les outils, la commande latérale et en hauteur de flèches articulées, mais également l'abaissement des appuis. En option, à l'aide des mini-joysticks, il est également possible de prendre en charge la direction de l'engin dans son intégralité. Des boutons, placés sur le manipulateur en croix et configurables individuellement, assurent des fonctions et un confort supplémentaires.



Force d'extraction

- Forces de cavage et de pénétration élevées
- Pour un rendement d'extraction durablement élevé même sur sols durs
- Force d'extraction supérieure pour des résultats plus rapides



Commande de direction par manipulateur

- La commande de direction par manipulateur, proposée en option, permet au conducteur de piloter proportionnellement la pelle sur pneus avec le manipulateur miniature
- Les mouvements de travail et de translation peuvent être réalisés sans avoir à changer les mains de place
- Une commande plus efficace pour plus de productivité

Rentabilité



Un investissement avantageux – une rentabilité totale et une protection maximale de l'environnement

Les pelles sur pneus Liebherr sont des engins qui allient une productivité élevée et une excellente rentabilité, et ce de série au départ de l'usine. Sur demande, l'efficacité de chaque pelle sur pneus peut encore être améliorée en dotant l'engin d'un godet productif Liebherr, d'une huile hydraulique Liebherr qui réduit la consommation de carburant ou d'un système d'attache rapide Liebherr. Pour plus de rendement par heure de service.

Efficacité maximale

La plus faible consommation du marché

Avec la A 916 Litronic, Liebherr mise sur son robuste moteur quatre cylindres D924 qui allie puissance, économie et fiabilité. L'efficacité du moteur en ligne se révèle par sa puissance, son couple élevé à bas régime et l'exploitation optimale de sa plage de régime utile. Grâce au système hydraulique intelligent ainsi qu'à des équipements supplémentaires comme l'arrêt automatique du moteur ou la régulation du régime, l'efficacité est encore augmentée et le matériel est préservé.

Nous sommes toujours prêts à faire la démonstration de la manière dont nos machines économisent le carburant. Rendez-nous visite sur notre site Internet : www.encyplus.liebherr.com

Rendement énergétique et post-traitement des gaz d'échappement

Le moteur diesel robuste D924 répond aux normes d'émission strictes de Phase V/Tier 4 Final et protège l'environnement et ses ressources grâce à une faible consommation de carburant et à une réduction des émissions. Pour assurer le respect des normes Tier 4 Final, Liebherr a recours à une technologie SCRonly. La conformité à la norme antipollution V est assurée par un nouveau système SCR (Selective Catalytic Reduction) avec un filtre à particules intégré. Les deux systèmes réduisent les émissions de manière efficace et n'entraînent aucune réduction de puissance.



Une valeur élevée à la revente

- Des matériaux haut de gamme et une production de grande qualité pour une utilisation de longue durée et une conservation à long terme de la valeur

Productivité augmentée

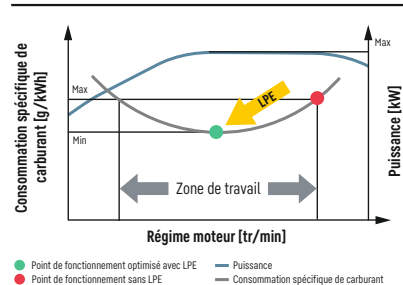
Plus rapide et plus efficace sur le chantier

La A 916 est un véritable paquet de muscles qui se distingue, au travail, par une productivité et une rentabilité hors du commun. La puissance élevée du moteur, la grande charge admissible et l'exceptionnelle stabilité, associées à une autonomie très importante, assurent un rayon d'action respectable. L'avantage est ici une mise en oeuvre rapide et ciblée et l'absence de besoin de transfert fréquent de l'engin.

Gestion efficace

LiDAT, le système de transmission de données et de localisation propre à Liebherr, assure une gestion, une surveillance et une commande efficaces de l'ensemble du parc de machines en ce qui concerne la saisie des données machines, l'analyse des données, la gestion du parc de machines et le service. Toutes les données machines importantes peuvent être visualisées via le navigateur Web à tout moment. LiDAT vous offre une documentation complète de l'opération, une disponibilité accrue par des temps d'immobilisation plus courts en cas de réparation, un support plus rapide fourni par le fabricant, une reconnaissance rapide des niveaux de charge/surcharge, et par conséquent un prolongement de la durée de vie des machines ainsi qu'une planification plus sûre au sein de votre entreprise.

Liebherr Power Efficiency (LPE) élaboré



Faible consommation de carburant grâce à une commande de machine intelligente

- Le système Liebherr-Power-Efficiency (LPE) optimise l'interaction entre les composants de l'entraînement en terme de rendement
- Le LPE permet d'exploiter la machine dans la plage de consommation de carburant spécifique la plus basse afin de diminuer la consommation tout en augmentant l'efficacité à performances égales

Système d'attache rapide LIKUFIX Liebherr

- Changement rapide et sûr des outils mécaniques et hydrauliques depuis la cabine
- Augmentation jusqu'à 90% de l'utilisation à pleine charge de la machine grâce à des possibilités étendues
- Contrôle optique et acoustique de la position correcte du blocage de l'outil sur le dispositif de changement rapide par deux capteurs de proximité

Fiabilité



Compétence, stabilité, innovation – une expérience éprouvée

Parce que fiabilité rime avec sécurité, une sécurité qui influe de manière déterminante sur la réussite d'un projet. Depuis des décennies, Liebherr est synonyme de sécurité, une réputation qui s'appuie sur des engins de chantier fiables ainsi que sur un réseau de commercialisation et de SAV axé sur le client. Pour que chaque machine de BTP Liebherr puisse être ce qu'elle doit être : un investissement rentable.

Une disponibilité élevée

La qualité et la compétence

Notre expérience produit, la compréhension de la réalisation technique et du retour d'information client, les ventes et le SAV constituent une base qui nous permet de réaliser des idées délibérément tournées vers l'avenir et sont, depuis toujours, la marque de notre succès. Les composants primordiaux tels que les sous-ensembles électroniques, l'entraînement pivotant ou les vérins hydrauliques sont développés et produits en interne. La grande profondeur de production garantit la qualité la plus élevée tout en permettant une harmonisation optimale entre les composants.

Une construction robuste

Tous les éléments en acier sont conçus et fabriqués par Liebherr elle-même. Les tôles d'acier à haute résistance, dimensionnées pour les exigences les plus sévères, garantissent une grande rigidité à la torsion et une absorption optimale des efforts induits pour une grande longévité.

Plus de sécurité

La sécurité

Outre les performances et la rentabilité d'une pelle sur pneus, c'est aussi la sécurité pour l'homme et la machine qui est en ligne de mire. De nombreux équipements assurent un maximum de sécurité pour chaque intervention : des dispositifs anti-rupture des flexibles sur les vérins de flèche et de balancier, des soupapes de retenue sur les vérins d'appui, une limitation en hauteur, un dispositif d'alerte de surcharge, un arceau anti-retournement (ROPS) ou une issue de secours par la vitre arrière en sont des exemples.

Stabilité maximum

Diverses variantes de châssis avec appuis soudés à demeure garantissent une excellente stabilité au cours de chaque intervention ainsi qu'une longue durée de vie. La lame d'ancrage et de nivellement ainsi que les stabilisateurs ont été conçus pour les pires conditions, si bien que l'engin peut venir à bout de tous les travaux à pleine charge et en toute fiabilité.



Gestion de la qualité et des processus (QPDM)

- La QPDM permet d'enregistrer, de consigner et d'évaluer les données de production
- Automatisation des procédés de consigne et de contrôle
- Maîtrise des quantités élevées tout en garantissant la même qualité



Protection intégrée du moteur de propulsion

- Le moteur de propulsion et la boîte de vitesses sont entièrement intégrés dans le robuste cadre du châssis
- La meilleure protection qui soit contre les éboulis, les pierres ou la terre en cas de contact involontaire avec le sol
- Parfaite capacité tout-terrain et garde au sol très importante



Les pneus jumelés Liebherr EM 22 sans anneau intermédiaire

- Pneus jumelés spécialement développés pour une augmentation de la stabilité en l'absence de soutien
- Longue durée de vie grâce à une grande résistance à l'usure
- Excellente traction en terrain meuble
- Une exclusivité dans la catégorie : les dimensions correspondent à des roues jumelées de 10 et ne dépassent donc pas la largeur admissible

Confort



Une avance confortable – une qualité de travail accrue associée au bien-être

S'ouvrant sur un siège chauffé à suspension pneumatique et accueillant le conducteur dans une atmosphère aérée grâce à la climatisation automatique, la cabine moderne de Liebherr offre les meilleures conditions pour un travail sain, concentré et productif. Les éléments de commande respectant l'ergonomie du poste de travail ainsi que l'écran tactile simplifient encore davantage l'utilisation de la pelle. Déjà bien complet, l'équipement de sécurité de série inclut en plus le système de protection au retournement (ROPS) pour la cabine conformément à la norme ISO 12117-2.

Cabine de grande qualité

Climatisation automatique

Pour des performances maximum et le bien-être du conducteur, Liebherr équipe la A 916 d'une climatisation de série. La commande intuitive, par l'intermédiaire de l'écran tactile, permet de régler la température, la ventilation et les divers diffuseurs d'air vers la tête, la poitrine et les jambes. Le bouton unique dégivrer / désembuer permet de profiter en un temps record de vitres parfaitement dégagées.

Sièges conducteur

Les versions de siège disponibles Standard, Confort et Premium offrent un confort d'assise du plus haut niveau. Le siège Standard propose déjà un équipement de série complet comprenant notamment une suspension pneumatique, un chauffage intégré, un appui-tête, un soutien des lombaires. Un luxe qui, à nos yeux, est indispensable dans tout engin de chantier.

Le calme

La mise en oeuvre de paliers visco-élastiques, d'une bonne isolation acoustique ainsi que de moteurs Diesel silencieux permet de réduire les émissions sonores et les vibrations à un minimum.

Confort de commande

Radio avec kit mains libres

La radio Liebherr en option est compatible MP3, dispose d'un port USB, peut recevoir la radio numérique (DAB+ selon les pays) et peut être utilisée comme interface avec le kit mains libres. Si un smartphone est connecté via Bluetooth, les appels peuvent également être gérés via l'écran tactile. L'ensemble de la commande médiatique s'effectue ainsi via une unité centrale qui offre un plus en termes de clarté, de simplicité et de confort.

Unité de commande

Le grand écran tactile offre au conducteur une interface homme-machine simple et rapide qui met à sa disposition toutes les informations concernant le travail avec son engin. Un menu simple et intuitif permet de comprendre rapidement et d'en tirer le meilleur parti pour plus de productivité. Pourquoi faire compliqué quand on peut faire simple.

Pare-brise escamotable en deux parties

L'utilisateur de la cabine Liebherr peut, s'il désire avoir une visibilité parfaite du terrain, escamoter le pare-brise dans le toit, en entier ou partiellement et en un tournemain.



Remplissage du réservoir

- La pompe de remplissage du réservoir (option) permet de faire le plein directement de n'importe quel contenant
- Un tuyau de ravitaillement intégré, ainsi qu'un dispositif d'arrêt automatique lorsque le réservoir est plein, assurent plus de confort et des durées de ravitaillement réduites
- Faire le plein : c'est simple, rapide et sûr

Sécurité maximale

- La largeur de l'accoudoir rabattable assure confort et sécurité lors de l'accès ou de la descente de la cabine
- Trois marches montées de série en tôle galvanisée antidérapante renforcent la sécurité

Commande intuitive

- Affichage des données machine et de l'image de la caméra sur l'écran tactile 9"
- 20 emplacements d'enregistrement à affectation libre des outils pour un réglage simple et rapide par simple pression sur un bouton au moment du changement d'outil
- Les dispositifs de surveillance des zones arrière et latérale de série assurent en permanence une vue optimale sur la zone de travail

Facilité d'entretien



Un service assuré sur toute la ligne – simple, rapide et sûr

Performantes, robustes et précises, les pelles sur pneus Liebherr s'illustrent également par une conception facilitant les interventions de service. Les opérations de maintenance s'accomplissent rapidement, simplement et en toute sécurité. Par conséquent, les coûts de maintenance et les temps d'immobilisation des engins de construction sont réduits au minimum.

Une maintenance bien pensée

Une construction qui facilite l'entretien

La structure de ces engins, conçue pour en faciliter l'entretien, raccourcit les opérations de maintenance et minimise les coûts que ces dernières engendrent grâce au temps ainsi économisé. Tous les points de maintenance sont accessibles depuis le sol. Le concept d'entretien optimisé rassemble certains points de maintenance individuels.

Huiles hydrauliques à valeur ajoutée

Les huiles hydrauliques Liebherr atteignent une longévité de 6 000 heures de fonctionnement et même plus. Les vidanges n'ont plus lieu selon des intervalles fixes, mais en fonction du résultat de l'analyse de l'huile (effectuée toutes les 1 000 heures de fonctionnement ou une fois par an). L'huile hydraulique hors du commun « Liebherr Hydraulic Plus » atteint même une longévité d'au moins 8 000 heures de fonctionnement tout en réduisant la consommation de carburant de jusqu'à 5%.

Mise à niveau avec les dernières technologies

Nouvelles directives antipollution, modification des prescriptions de sécurité ou nouveaux domaines d'utilisation : les exigences auxquelles votre machine doit faire face peuvent changer au fil des années. Grilles de protection, filtres et options supplémentaires pour le système hydraulique ne sont que quelques exemples du programme Liebherr Retrofit, avec lequel nous vous offrons une façon efficace de modifier votre machine.



Graissage assuré parallèlement au travail

- Système de graissage centralisé entièrement automatique pour l'équipement et la couronne de rotation
- Extension possible à la biellette et au dispositif d'attache rapide
- Graissage assuré sans interrompre le travail pour plus de productivité



Accès optimisé aux points d'entretien

- Grandes portes d'entretien à large ouverture
- Les filtres pour huile moteur, carburant, air et air de la cabine sont accessibles depuis le sol de manière confortable et sûre
- Le niveau d'huile du réservoir hydraulique peut être contrôlé à partir de la cabine
- Barreau magnétique de série dans le réservoir hydraulique faisant office d'indicateur de maintenance

Un professionnel à vos côtés

Remanufacturing

Le programme de remanufacturing Liebherr propose le retraitement au meilleur tarif des composants conformément aux plus hauts standards industriels. Différents niveaux de traitement peuvent être choisis : composants échangés, révision générale ou réparation. Ainsi, le client reçoit des composants de qualité d'origine à un prix très réduit.

Conseils et prestations de service compétents

Un service de conseil compétent est une évidence pour Liebherr. Un personnel qualifié vous offre une aide décisionnelle pour vos besoins spécifiques : discussions de vente orientées vers l'application, accords de service, solutions alternatives de réparation avantageuses, gestion des pièces d'origine, transmission des données à distance pour la planification de l'utilisation et la gestion de la flotte des machines.



Service de pièces détachées plus rapide

- Pièces disponibles en continu : le service de pièces détachées Liebherr est opérationnel 24 heures sur 24 pour nos distributeurs
- Catalogue en ligne de pièces détachées : sélection et commande rapides et fiables sur le portail en ligne Liebherr
- Grâce au suivi en ligne, l'état de votre commande peut être consulté à tout moment

Pelle sur pneus A 916 Litronic en un coup d'oeil

Une conception optimale pour une fiabilité maximum

- Construction robuste en acier haute résistance
- Différentes variantes d'appui au choix, soudées
- Soupapes de retenue sur les vérins d'appui
- Vérins hydrauliques Liebherr avec, de série, des dispositifs anti-rupture des flexibles sur les vérins de flèche et de balancier
- Dispositif d'alerte de surcharge
- Arceau anti-retournement (ROPS)
- Limitation électronique de la hauteur (en option)
- Protection intégrée du moteur de propulsion
- Pneus jumelés Liebherr (en option)

Une combinaison idéale pour une performance maximale

- Puissant moteur 4 cylindres en ligne à injection Common-Rail
- Système hydraulique Liebherr pour des forces élevées d'arrachage et de broyage combinées à la fluidité des mouvements
- Souplesse de configuration grâce à différentes variantes d'équipement et d'outillage ainsi qu'à des équipements spéciaux
- Châssis ultra-large de 2,75 m (en option)

Une maintenance bien pensée pour une productivité accrue

- Structure facilitant l'entretien avec accès facile aux points de maintenance
- Système de graissage centralisé entièrement automatique pour la tourelle, la couronne et les équipements
- Spécialistes qualifiés et expérimentés pour un conseil compétent
- Service 24 / 7 pour les pièces détachées avec disponibilité pour livraison sous 24 h





Poste de travail ergonomique pour un confort maximal

- Sièges conducteur haut de gamme en diverses exécutions
- Console de commande oscillante avec le siège et joysticks ergonomiques
- Console de commande rabattable, à gauche
- Commande proportionnelle avec mini-joystick à 4 directions
- Commande de direction par joystick (en option)
- Climatisation automatique
- Grand écran couleur 9" à commande tactile
- Surveillance des zones arrière et latérale
- Commande confortable de la radio, dispositif mains-libres
- Tool Control pour outils
- Projecteurs LED (en option)
- Grandes surfaces vitrées
- Pare-brise escamotable en deux parties

Une technologie de pointe pour une rentabilité accrue

- Moteur diesel respectant la norme antipollution actuelle Phase V et Tier 4 Final
- Traitement des gaz d'échappement avec la technologie SCRT Liebherr (Phase V) / technologie SCR Liebherr (Tier 4 Final)
- Liebherr-Power-Efficiency (LPE) : la commande moteur intelligente de Liebherr
- Commande automatique de ralenti à capteurs
- Commande Load Sensing
- Système d'attache rapide LIKUFIX Liebherr
- LiDAT : le système d'information Liebherr pour la gestion et l'exploitation efficaces du parc d'engins

Caractéristiques techniques



Moteur diesel

Puissance selon norme ISO 9249	115 kW (156 ch) à 1 800 tr/min
Type	D924 – moteur FPT conçu pour Liebherr
Conception	4 cylindres en ligne
Alésage / Course	104 / 132 mm
Cylindrée	4,5 l
Mode de combustion	Diesel 4 temps Système d'injection Common-Rail Suralimenté avec refroidissement de l'air d'admission Réduction des gaz d'échappement
Filtration	Filtre à air sec avec séparateur primaire et élément de sécurité
Ralenti automatique	Contrôlé par capteur
Circuit électrique	
Tension	24 V
Batteries	2 x 135 Ah / 12 V
Alternateur	Triphasé 28 V / 140 A
Phase V	
Emissions de substances nocives	Selon la réglementation (EU) 2016/1628
Epuration des gaz d'échappement	La technologie SCRT Liebherr
Réservoir de carburant	250 l
Réservoir d'urée	46 l
Tier 4 Final	
Emissions de substances nocives	Conformément à la norme 40CFR1039 (EPA) / 13CCR (CARB)
Epuration des gaz d'échappement	La technologie SCR Liebherr
Réservoir de carburant	250 l
Réservoir d'urée	46 l



Système de refroidissement

Moteur diesel	Refroidissement par eau Installation réfrigérante compacte, contient le système de ventilation pour l'eau, huile hydraulique, l'air de suralimentation avec un ventilateur à réglage continu et thermostatique, ventilateur entièrement rabattable pour le nettoyage du radiateur
----------------------	--



Commande

Système de répartition d'énergie	A l'aide de distributeurs hydrauliques avec des clapets de sécurité intégrés, permettant une commande simultanée et indépendante du châssis, de l'orientation et de l'équipement
Commande	
Rotation et équipement	Commande préalable hydraulique et pilotage proportionnel par manipulateur en croix
Translation	Pilotage électroproportionnel par pédale
Fonctions supplémentaires	Opérées par pédales à pilotage électroproportionnel ou par un interrupteur
Commande proportionnel	Transmetteur à action proportionnelle sur les manipulateurs en croix pour fonctions hydrauliques additionnelles



Circuit hydraulique

Pompe hydraulique	Pour l'équipement et la translation	Pompe de réglage à pistons axiaux Liebherr
Débit max.		300 l/min
Pression max.		350 bar
Régulation et commande des pompes		Système Confort Synchrone Liebherr (LSC) avec régulation électronique par puissance limite, débit mini des pompes à pression max., distribution de l'huile aux différents récepteurs proportionnelle à la demande, circuit d'orientation prioritaire et contrôle du couple
Capacité du réservoir hydr.		130 l
Capacité du circuit hydr.		max. 300 l
Filtration		1 filtre dans le circuit retour, avec haute précision de filtration (5 µm)
Modes de travail		Adaptation de la puissance du moteur et de l'hydraulique selon les applications, à l'aide d'un présélecteur du mode de fonctionnement. Travaux particulièrement économiques et non nuisibles à l'environnement pour des rendements d'extraction max. et des applications difficiles
S (Sensitive)		Travaux de précision ou levage de charges
E (Eco)		Travaux particulièrement économiques et non nuisibles à l'environnement
P (Power)		Travaux performants avec une faible consommation
P+ (Power-Plus)		Destiné à un maximum de performances, aux opérations très lourdes et à un fonctionnement en continu
Réglage du régime et de la puissance		Adaptation en continu de la puissance du moteur et de l'hydraulique par l'intermédiaire du régime
Option		Tool Control : 20 débits et pressions réglables pour accessoires en option



Orientation

Entraînement	Moteur à pistons axiaux Liebherr avec clapet de freinage intégré et commande du couple, Liebherr train planétaire
Couronne de rotation	Liebherr, étanche à billes et denture intérieure
Vitesse de rotation	0-10,0 tr/min en continu
Couple de rotation	54 kNm
Frein de blocage	Disques sous bain d'huile (à action négative)
Option	Frein de positionnement par pédale Frein mécanisme d'orientation Comfort

Cabine

Cabine	Structure de cabine de sécurité ROPS (système de protection au retournement) avec pare-brise entièrement ou partiellement escamotable sous le toit, projecteurs de travail intégré dans le toit, porte avec deux vitres latérales coulissantes, grand espace de rangement et nombreux vide-poches, suspension anti-vibrations, isolation phonique, vitrage en verre feuilleté teinté, pare-soleil indépendant pour le pare-brise et la lucarne de toit
Siège du conducteur Standard	Siège conducteur à suspension pneumatique avec accoudoirs réglables sur trois niveaux, appui-tête, ceinture abdominale, chauffage intégré, réglage manuel de hauteur indexé au poids du conducteur, réglage de l'inclinaison et de la longueur de l'assise, soutien mécanique des lombaires
Siège du conducteur Comfort (Option)	En complément aux équipements du siège Standard : suspension horizontale (blocage possible), réglage automatique de hauteur indexé au poids du conducteur, réglage du niveau d'amortissement, soutien pneumatique des lombaires, climatisation passive avec charbon actif
Siège du conducteur Premium (Option)	En complément aux équipements du siège Comfort : adaptation électronique à la corpulence (postajustement automatique), amortissement pneumatique basse fréquence, climatisation active avec charbon actif et ventilateur
Consoles	Manipulateurs avec console de commande et siège pivotant, console de commande à gauche rabattable
Commande et affichages	Grand écran couleur haute définition avec commande explicite par écran tactile, apte à la vidéo, de nombreuses possibilités de réglage, de contrôle et de surveillance (p. ex. climatisation, consommation de carburant, paramètres de la machine et des accessoires)
Climatisation	Climatisation automatique, fonction de ventilation, dégivrage et déshumidification rapides par simple pression sur un bouton, commande des clapets de ventilation par menu ; filtres pour l'air frais et l'air de circulation simples à remplacer et accessibles de l'extérieur ; unité de climatisation conçue pour des températures extérieures extrêmes, capteurs de rayonnement solaire pour températures extérieures et intérieures (dépendante du pays)
Fluide frigorigène	R134a
Potentiel de réchauffement planétaire	1 430
Quantité à 25 °C	1 300 g
Equivalent CO ₂	1,859 t
Vibrations*	
Système main / bras	< 2,5 m/s ²
Corps entier	< 0,5 m/s ²
Incertitude de mesure	Selon norme EN 12096:1997

Châssis

Entraînement	Semi-automatique à 2 gammes de vitesse et ralentisseur intégré, moteur à pistons axiaux Liebherr avec robinet de freinage à double effet
Force de traction	127 kN
Vitesse de translation	0- 3,5 km/h en continu (tout terrain) 0- 7,0 km/h en continu (chantier) 0-13,0 km/h en continu (vitesse lente, route) 0-20,0 km/h en continu (route) 0-max. 30,0 ou 37,0 km/h Speeder (option)
Mode de conduite	De type automobile avec pédale d'accélération en conduite sur route, fonction de régulateur de vitesse : enregistrement en continu de la position de la pédale d'accélération, sur terrain accidenté et sur route
Essieu	Blocage hydraulique manuel ou automatique du pont directeur oscillant
Frein de service	Système de freinage à double circuit et accumulateur de pression; freins à disques multiples à bain d'huile, sans jeu
Frein de travail automatique	Fonction automatique de démarrage (actionnement de la pédale) et d'immobilisation de la machine (blocage) ; le frein de travail retombe automatiquement – peut être combiné avec le blocage automatique de l'essieu oscillant
Frein de blocage	Disques sous bain d'huile (à action négative)
Types d'appui	Lame d'ancrage arrière (réglable en translation pour travaux de nivellement) Lame d'ancrage arrière + stabilisateurs avant Lame d'ancrage arrière + avant Stabilisateurs arrière + lame d'ancrage avant Stabilisateurs arrière + avant
Option	Version châssis EW 2,75 m large

Equipement

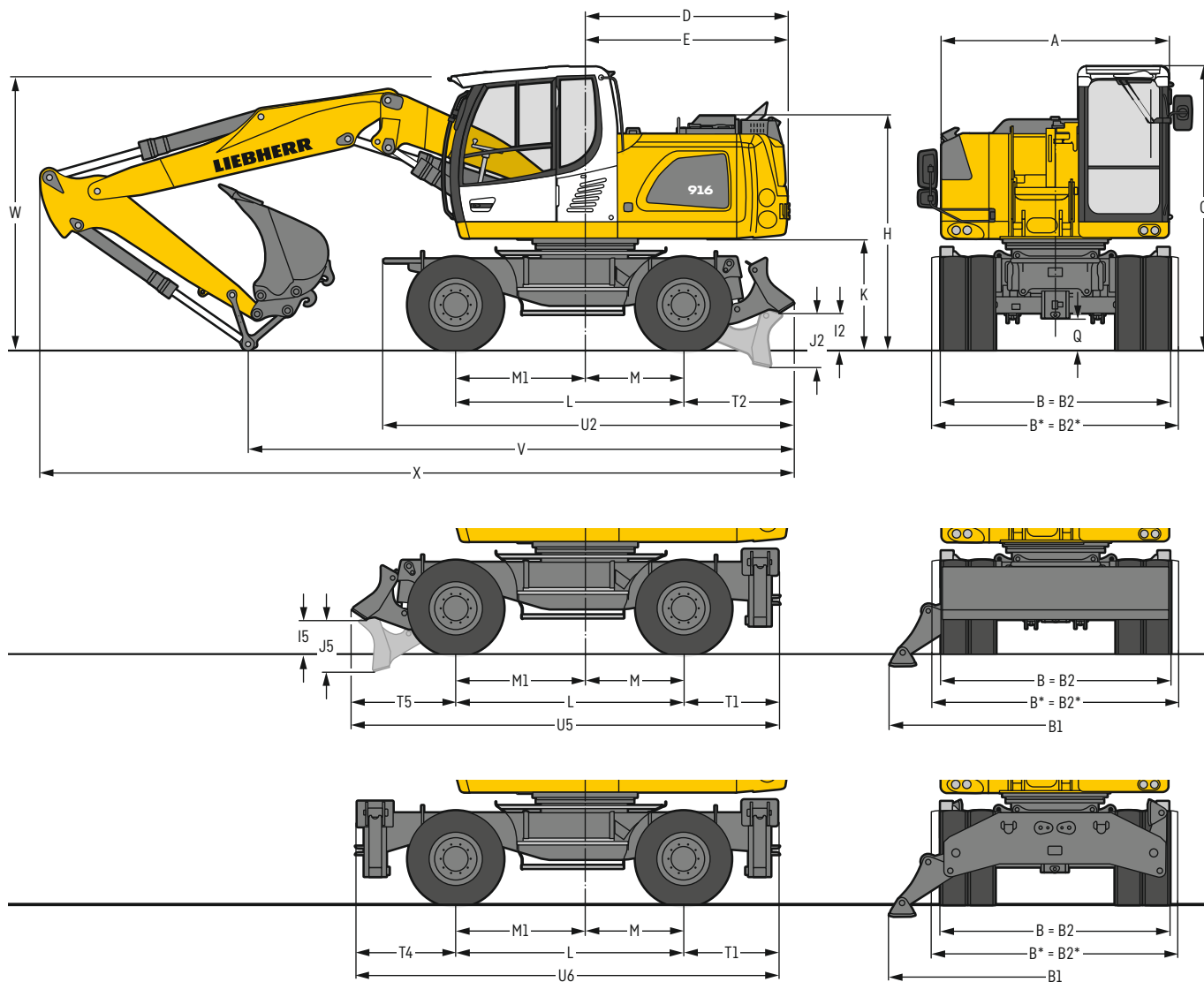
Conception	Tôles d'acier très résistantes aux points à forte sollicitation pour exigences extrêmes. Fixation robuste de qualité pour l'équipement et les vérins hydrauliques
Vérins hydrauliques	Vérins Liebherr avec système d'étanchéité et de guidage spécial et, suivant version, également avec protection de fin de course
Paliers	Etanches et d'entretien réduit

Machine complète

Graissage	Système Liebherr de graissage centralisé automatique, tourelle et équipement
Niveau sonore	
ISO 6396	71 dB(A) = L _{pA} (intérieur)
2000/14/CE	100 dB(A) = L _{WA} (extérieur)

* pour l'évaluation des risques conformément à la directive 2002/44/CE voir ISO/TR 25398:2006

Dimensions



	mm
A	2 525
B	2 550
B*	2 750
B1	3 695
B2	2 550
B2*	2 750
C	3 165
D	2 250
E	2 270
H	2 590
I2	425
I5	380
J2	605
J5	585
K	1 230
L	2 540
M	1 100
M1	1 440
Q	350
T1	1 047
T2	1 230
T4	1 097
T5	1 153
U2	4 575
U5	4 740
U6	4 685

* Châssis EW
E = Rayon de rotation arrière
Pneumatiques 10.00-20

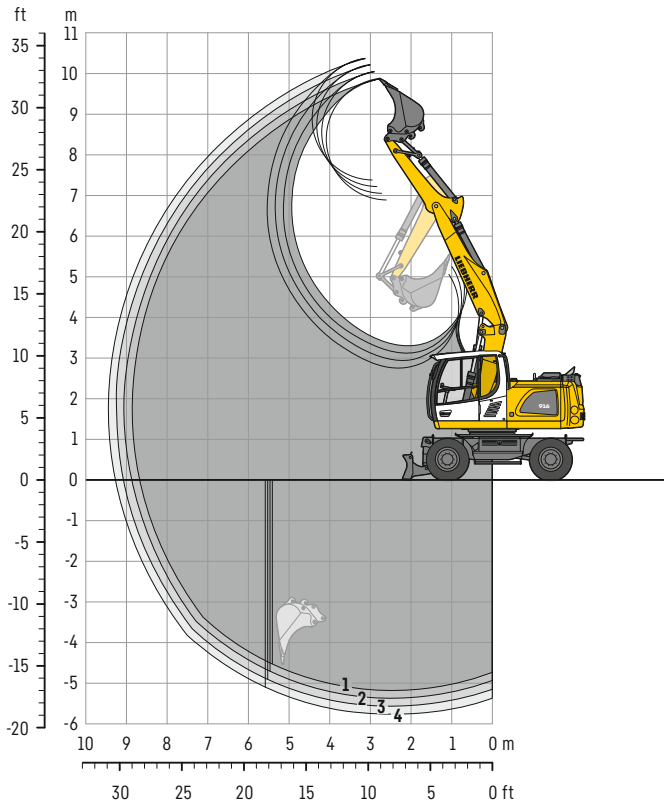
	Balancier	Flèche réglable hydr. 5,05 m			Flèche monobloc 5,00 m		
		Lame arrière	Stabilisateurs arrière + lame avant	Stabilisateurs arrière + avant	Lame arrière	Stabilisateurs arrière + lame avant	Stabilisateurs arrière + avant
	m	mm	mm	mm	mm	mm	
V	2,05	6 400	6 300	6 300	6 150	6 100	6 100
	2,25	6 100	6 000	6 000	5 900	5 800	5 800
	2,45	5 750	5 650	5 650	5 400	5 300	5 600*
	2,65	5 650	5 550	5 900*	5 150*	5 500*	5 500*
W	2,05	3 050	3 050	3 050	3 250	3 250	3 250
	2,25	3 050	3 050	3 050	3 250	3 250	3 250
	2,45	3 000	3 000	3 000	3 100	3 100	3 100*
	2,65	3 100	3 100	3 100*	3 150*	3 150*	3 150*
X	2,05	8 450	8 350	8 350	8 400	8 300	8 300
	2,25	8 400	8 350	8 350	8 400	8 300	8 300
	2,45	8 450	8 350	8 350	8 350	8 300	8 600*
	2,65	8 450	8 350	8 650*	8 300*	8 650*	8 600*

	Balancier	Flèche réglable hydr. et déportable 5,00 m			Flèche monobloc déportable 4,90 m		
		Lame arrière	Stabilisateurs arrière + lame avant	Stabilisateurs arrière + avant	Lame arrière	Stabilisateurs arrière + lame avant	Stabilisateurs arrière + avant
	m	mm	mm	mm	mm	mm	
V	2,05	6 950	6 850	6 850	6 500	6 400	6 400
	2,25	6 600	6 500	6 500	6 150	6 050	6 050
	2,45	6 050	5 950	5 950	5 650	5 550	5 850*
W	2,05	3 200	3 200	3 200	3 000	3 000	3 000
	2,25	3 250	3 250	3 250	3 300	3 300	3 300
	2,45	3 200	3 200	3 200	3 150	3 150	3 150*
X	2,05	8 450	8 350	8 350	8 300	8 200	8 200
	2,25	8 350	8 250	8 250	8 250	8 150	8 150
	2,45	8 350	8 300	8 300	8 300	8 200	8 500*

Equipement représenté sur pont oscillant directeur
* Equipement orienté sur pont rigide. Dans ce cas les dimensions de transport sont améliorées
W = Garde au sol max. incluant environ 150 mm de tuyauterie

Équipement rétro

avec flèche réglable hydrauliquement 5,05 m



Débattements

avec attache rapide		1	2	3	4
Longueur de balancier	m	2,05	2,25	2,45	2,65
Profondeur max. d'extraction	m	5,20	5,40	5,60	5,80
Portée max. au sol	m	8,70	8,90	9,10	9,30
Hauteur max. de déversement	m	6,90	7,05	7,20	7,40
Hauteur max. à la dent	m	9,90	10,05	10,20	10,40
Rayon de giration avant min.	m	2,54	2,61	2,68	2,75

Forces aux dents

sans attache rapide		1	2	3	4
Force de pénétration max. (ISO 6015)	kN	75,4	70,2	65,7	61,8
	t	7,7	7,2	6,7	6,3
Force de cavage max. (ISO 6015)	kN	86,2	86,2	86,2	86,2
	t	8,8	8,8	8,8	8,8

Force de cavage avec godet dérocteur

114,0 kN (11,6 t)

Poids

Le poids en ordre de marche comprend la machine de base, 8 roues jumelées avec entretoises, flèche réglable hydrauliquement 5,05 m, balancier 2,45 m, attache rapide SWA 33 et godet 850 mm / 0,60 m³.

Châssis	Poids (kg)
A 916 Litronic avec lame arrière	16 700
A 916 Litronic avec stabilisateurs arrière + lame avant	17 600
A 916 Litronic avec stabilisateurs arrière + avant	17 800
A 916 EW Litronic avec lame arrière	16 800
A 916 EW Litronic avec stabilisateurs arrière + lame avant	17 800

Godets rétro Stabilité (limitation à 75% de la charge de basculement statique conformément à la norme ISO 10567*)

Largeur de coupe	Capacité ISO 7451 ¹⁾	Poids	Stabilisateurs relevés				Lame arrière abaissée				Stabilisateurs arrière + lame avant abaissés				Stabilisateurs arrière + avant abaissés				EW Stabilisateurs relevés				EW Lame arrière abaissée				EW Stabilisateurs arrière + lame avant abaissés							
			Longueur de balancier (m)				Longueur de balancier (m)				Longueur de balancier (m)				Longueur de balancier (m)				Longueur de balancier (m)				Longueur de balancier (m)				Longueur de balancier (m)							
mm	m ³	kg	2,05	2,25	2,45	2,65	2,05	2,25	2,45	2,65	2,05	2,25	2,45	2,65	2,05	2,25	2,45	2,65	2,05	2,25	2,45	2,65	2,05	2,25	2,45	2,65	2,05	2,25	2,45	2,65	2,05	2,25	2,45	2,65
300 ²⁾	0,17	220	■	■	■	■	■	■	■	■	■	■	■	■	■	■	■	■	■	■	■	■	■	■	■	■	■	■	■	■	■	■	■	■
400 ²⁾	0,24	250	■	■	■	■	■	■	■	■	■	■	■	■	■	■	■	■	■	■	■	■	■	■	■	■	■	■	■	■	■	■	■	■
500 ²⁾	0,30	290	■	■	■	■	■	■	■	■	■	■	■	■	■	■	■	■	■	■	■	■	■	■	■	■	■	■	■	■	■	■	■	■
650 ²⁾	0,42	350	■	■	■	■	■	■	■	■	■	■	■	■	■	■	■	■	■	■	■	■	■	■	■	■	■	■	■	■	■	■	■	■
850 ²⁾	0,60	400	■	■	■	■	■	■	■	■	■	■	■	■	■	■	■	■	■	■	■	■	■	■	■	■	■	■	■	■	■	■	■	■
1 050 ²⁾	0,80	480	■	■	■	△	■	■	■	■	■	■	■	■	■	■	■	■	■	■	■	■	■	■	■	■	■	■	■	■	■	■	■	■
1 250 ²⁾	0,95	530	△	△	△	-	■	■	△	△	■	■	■	△	■	■	■	△	■	■	△	△	■	■	■	△	■	■	■	△	■	■	■	△
500 ³⁾	0,30	320	■	■	■	■	■	■	■	■	■	■	■	■	■	■	■	■	■	■	■	■	■	■	■	■	■	■	■	■	■	■	■	■
650 ³⁾	0,42	390	■	■	■	■	■	■	■	■	■	■	■	■	■	■	■	■	■	■	■	■	■	■	■	■	■	■	■	■	■	■	■	■
850 ³⁾	0,60	450	■	■	■	■	■	■	■	■	■	■	■	■	■	■	■	■	■	■	■	■	■	■	■	■	■	■	■	■	■	■	■	■
1 050 ³⁾	0,80	540	■	■	△	△	■	■	■	■	■	■	■	■	■	■	■	■	■	■	■	■	■	■	■	■	■	■	■	■	■	■	■	■
1 250 ³⁾	0,95	590	△	△	-	-	■	△	△	△	■	■	■	△	■	■	■	△	■	△	△	△	■	■	■	△	■	■	■	△	■	■	■	△
500 ⁴⁾	0,32	280	■	■	■	■	■	■	■	■	■	■	■	■	■	■	■	■	■	■	■	■	■	■	■	■	■	■	■	■	■	■	■	■
650 ⁴⁾	0,45	330	■	■	■	■	■	■	■	■	■	■	■	■	■	■	■	■	■	■	■	■	■	■	■	■	■	■	■	■	■	■	■	■
850 ⁴⁾	0,65	380	■	■	■	■	■	■	■	■	■	■	■	■	■	■	■	■	■	■	■	■	■	■	■	■	■	■	■	■	■	■	■	■
1 050 ⁴⁾	0,85	460	■	■	△	△	■	■	■	■	■	■	■	■	■	■	■	■	■	■	■	■	■	■	■	■	■	■	■	■	■	■	■	■
1 250 ⁴⁾	1,05	500	△	△	-	-	△	△	△	△	■	■	■	△	△	△	△	△	△	△	△	△	■	■	■	△	△	△	△	△	■	■	■	△

* Indications données à portée maximale sur une rotation de la tourelle à 360° avec l'essieu oscillant bloqué et sans attache rapide (Conformément à la norme ISO 10567 les valeurs correspondent à 75% de la charge de basculement statique ou 87% de la limite hydr.)

¹⁾ comparable avec SAE (avec dôme)

²⁾ Godet rétro à dents ³⁾ Godet rétro à dents en version HD ⁴⁾ Godet rétro à lame (existe également en version HD)

Godet rétro, largeur de coupe jusqu'à 500 mm, profondeur de cavage limitée

Poids spécifique max. des matériaux ■ = ≤ 1,8 t/m³, ■ = ≤ 1,5 t/m³, △ = ≤ 1,2 t/m³, - = non autorisé

Forces de levage

avec flèche réglable hydrauliquement 5,05 m

Balancier 2,05 m

m	Châssis stabilisé		3,0 m		4,5 m		6,0 m		7,5 m		m
	arrière	avant									
7,5	-	-									4,7
	Lame	-		2,8* 2,8*					2,2* 2,2*		
	Stab.	Lame		2,8* 2,8*					2,2* 2,2*		
	Stab.	Stab.		2,8* 2,8*					2,2* 2,2*		
6,0	-	-		4,2* 4,2*	2,6 2,6*				1,9* 1,9*		6,2
	Lame	-		4,2* 4,2*	2,6* 2,6*				1,9* 1,9*		
	Stab.	Lame		4,2* 4,2*	2,6* 2,6*				1,9* 1,9*		
	Stab.	Stab.		4,2* 4,2*	2,6* 2,6*				1,9* 1,9*		
4,5	-	-	6,1* 6,1*	4,2 5,5*	2,6 4,2				1,8* 1,8*		7,1
	Lame	-	6,1* 6,1*	4,6 5,5*	2,9 4,3*				1,8* 1,8*		
	Stab.	Lame	6,1* 6,1*	5,5* 5,5*	4,3 4,3*				1,8* 1,8*		
	Stab.	Stab.	6,1* 6,1*	5,5* 5,5*	4,3* 4,3*				1,8* 1,8*		
3,0	-	-	7,3 10,9*	4,1 6,4	2,6 4,2				1,7 1,9*		7,5
	Lame	-	8,1 10,9*	4,5 7,0*	2,9 5,3*				1,9 1,9*		
	Stab.	Lame	10,9* 10,9*	6,5 7,0*	4,3 5,3*				1,9* 1,9*		
	Stab.	Stab.	10,9* 10,9*	7,0* 7,0*	5,2 5,3*				1,9* 1,9*		
1,5	-	-	7,1 10,9*	4,0 6,3	2,5 4,1	1,6 2,5*			1,6 2,0*		7,6
	Lame	-	7,9 10,9*	4,5 7,7*	2,8 5,6*	1,8 2,5*			1,8 2,0*		
	Stab.	Lame	10,9* 10,9*	6,5 7,7*	4,2 5,6*	2,5* 2,5*			2,0* 2,0*		
	Stab.	Stab.	10,9* 10,9*	7,7* 7,7*	5,2 5,6*	2,5* 2,5*			2,0* 2,0*		
0	-	-	6,8 12,1	3,8 6,4	2,3 4,0				1,6 2,3*		7,4
	Lame	-	7,8 12,2*	4,2 7,8*	2,6 5,7*				1,8 2,3*		
	Stab.	Lame	12,2* 12,2*	6,5 7,8*	4,1 5,7*				2,3* 2,3*		
	Stab.	Stab.	12,2* 12,2*	7,8 7,8*	5,1 5,7*				2,3* 2,3*		
-1,5	-	-	6,5 12,5	3,5 6,2	2,2 3,8				1,8 2,9*		6,8
	Lame	-	7,4 12,8*	4,0 8,0*	2,5 5,5*				2,0 2,9*		
	Stab.	Lame	12,7 12,8*	6,3 8,0*	3,9 5,5*				2,9* 2,9*		
	Stab.	Stab.	12,8* 12,8*	8,0 8,0*	4,9 5,5*				2,9* 2,9*		
-3,0	-	-	6,3 12,3	3,3 5,9					2,3 3,6*		5,7
	Lame	-	7,1 12,5*	3,7 6,9*					2,6 3,6*		
	Stab.	Lame	12,5* 12,5*	6,1 6,9*					3,6* 3,6*		
	Stab.	Stab.	12,5* 12,5*	6,9* 6,9*					3,6* 3,6*		
-4,5	-	-									
	Lame	-									
	Stab.	Lame									
	Stab.	Stab.									

Balancier 2,25 m

m	Châssis stabilisé		3,0 m		4,5 m		6,0 m		7,5 m		m
	arrière	avant									
7,5	-	-									5,1
	Lame	-		3,0* 3,0*					2,0* 2,0*		
	Stab.	Lame		3,0* 3,0*					2,0* 2,0*		
	Stab.	Stab.		3,0* 3,0*					2,0* 2,0*		
6,0	-	-		3,8* 3,8*	2,6 2,8*				1,7* 1,7*		6,5
	Lame	-		3,8* 3,8*	2,8* 2,8*				1,7* 1,7*		
	Stab.	Lame		3,8* 3,8*	2,8* 2,8*				1,7* 1,7*		
	Stab.	Stab.		3,8* 3,8*	2,8* 2,8*				1,7* 1,7*		
4,5	-	-	5,0* 5,0*	4,2 4,9*	2,7 4,1*				1,7* 1,7*		7,3
	Lame	-	5,0* 5,0*	4,6 4,9*	2,9 4,1*				1,7* 1,7*		
	Stab.	Lame	5,0* 5,0*	4,9* 4,9*	4,1* 4,1*				1,7* 1,7*		
	Stab.	Stab.	5,0* 5,0*	4,9* 4,9*	4,1* 4,1*				1,7* 1,7*		
3,0	-	-	7,3 10,9*	4,1 6,4	2,6 4,2	1,7 2,4*			1,6 1,7*		7,7
	Lame	-	8,1 10,9*	4,5 6,8*	2,9 5,2*	1,9 2,4*			1,7* 1,7*		
	Stab.	Lame	10,9* 10,9*	6,5 6,8*	4,3 5,2*	2,4* 2,4*			1,7* 1,7*		
	Stab.	Stab.	10,9* 10,9*	6,8* 6,8*	5,2 5,2*	2,4* 2,4*			1,7* 1,7*		
1,5	-	-	7,1 10,8*	4,0 6,3	2,5 4,1	1,6 2,8			1,5 1,8*		7,8
	Lame	-	7,9 10,8*	4,4 7,6*	2,8 5,6*	1,8 3,1*			1,7 1,8*		
	Stab.	Lame	10,8* 10,8*	6,4 7,6*	4,2 5,6*	2,9 3,1*			1,8* 1,8*		
	Stab.	Stab.	10,8* 10,8*	7,6* 7,6*	5,1 5,6*	3,1* 3,1*			1,8* 1,8*		
0	-	-	6,9 11,9*	3,8 6,4	2,4 4,0	1,5 2,5*			1,5 2,1*		7,6
	Lame	-	7,8 11,9*	4,3 7,8*	2,6 5,6*	1,7 2,5*			1,7 2,1*		
	Stab.	Lame	11,9* 11,9*	6,5 7,8*	4,1 5,6*	2,5* 2,5*			2,1* 2,1*		
	Stab.	Stab.	11,9* 11,9*	7,8 7,8*	5,1 5,6*	2,5* 2,5*			2,1* 2,1*		
-1,5	-	-	6,5 12,4	3,6 6,2	2,2 3,8				1,7 2,6*		7,0
	Lame	-	7,4 12,7*	4,0 7,9*	2,5 5,6*				1,9 2,6*		
	Stab.	Lame	12,6 12,7*	6,4 7,9*	3,9 5,6*				2,6* 2,6*		
	Stab.	Stab.	12,7* 12,7*	7,9 7,9*	4,9 5,6*				2,6* 2,6*		
-3,0	-	-	6,3 12,3	3,3 5,9	2,1 3,5*				2,1 3,4*		6,0
	Lame	-	7,2 12,8*	3,7 7,4*	2,4 3,5*				2,4 3,4*		
	Stab.	Lame	12,7 12,8*	6,1 7,3*	3,5* 3,5*				3,4* 3,4*		
	Stab.	Stab.	12,8* 12,8*	7,3* 7,3*	3,5* 3,5*				3,4* 3,4*		
-4,5	-	-									
	Lame	-									
	Stab.	Lame									
	Stab.	Stab.									

Hauteur Rotation de 360° Dans l'axe Portée max. * Limitée par l'hydraulique

Les capacités de charge sont indiquées en tonnes (t) et mesurées au crochet de levage de l'attache rapide Liebherr SWA 33 sans accessoire. Elles sont indiquées pour une rotation de la tourelle à 360°, sur une surface dure, horizontale et portant uniformément, avec l'essieu oscillant bloqué. Les valeurs dans l'axe du châssis (±15°) sont indiquées, pour la pelle non calée, avec essieu directeur à l'avant et, pour la pelle calée, avec essieu rigide à l'avant. Les valeurs sont déterminées pour la position optimale du vérin de réglage de la flèche. Les capacités de charge indiquées sont basées sur la norme ISO 10567 et correspondent au maximum à 75% de la charge de basculement statique ou 87% de la capacité de levage hydraulique ou sont limitées par la capacité de charge autorisée du crochet de levage de l'attache rapide (max. 5 t). En cas de démontage de l'attache rapide, les capacités de charge peuvent être majorées de 110 kg.

En harmonisation avec la norme européenne EN 474-5, les pelles hydrauliques doivent être équipées pour les travaux de levage de charge des dispositifs anti-rupture de flexibles conformes, d'un avertisseur de surcharge, d'un moyen de levage (p. ex. crochet de levage) et d'un tableau des abaques des charges.

Forces de levage

avec flèche réglable hydrauliquement 5,05 m

Balancier 2,45 m

m	Châssis stabilisé		3,0 m		4,5 m		6,0 m		7,5 m		m		
	arrière	avant											
7,5	-	-									1,8*	1,8*	5,4
	Lame	-			3,0*	3,0*					1,8*	1,8*	
	Stab.	Lame			3,0*	3,0*					1,8*	1,8*	
6,0	-	-			3,0*	3,0*					1,8*	1,8*	6,7
	Lame	-			3,5*	3,5*	2,6	2,9*			1,6*	1,6*	
	Stab.	Lame			3,5*	3,5*	2,9*	2,9*			1,6*	1,6*	
4,5	-	-			3,5*	3,5*	2,9*	2,9*			1,6*	1,6*	7,5
	Lame	-			4,2	4,4*	2,7	3,8*			1,5*	1,5*	
	Stab.	Lame			4,4*	4,4*	2,9	3,8*			1,5*	1,5*	
3,0	-	-			4,4*	4,4*	3,8*	3,8*			1,5*	1,5*	7,9
	Lame	-			7,3	10,4*	2,6	4,2	1,7	2,8*	1,5*	1,5*	
	Stab.	Lame			8,1	10,4*	4,5	6,6*	2,9	5,1*	1,9	2,8*	
1,5	-	-			10,4*	10,4*	6,5	6,6*	4,3	5,1*	2,8*	2,8*	8,0
	Lame	-			10,4*	10,4*	6,6*	6,6*	5,1*	5,1*	2,8*	2,8*	
	Stab.	Lame			10,4*	10,4*	6,6*	6,6*	5,1*	5,1*	2,8*	2,8*	
0	-	-			7,1	10,7*	4,0	6,3	2,5	4,1	1,6	2,8	7,8
	Lame	-			7,9	10,7*	4,4	7,5*	2,8	5,5*	1,8	3,5*	
	Stab.	Lame			10,7*	10,7*	6,4	7,5*	4,2	5,5*	2,9	3,5*	
-1,5	-	-			10,7*	10,7*	7,5*	7,5*	5,1	5,5*	3,5*	3,5*	7,2
	Lame	-			6,9	11,7*	3,8	6,3	2,4	4,0	1,5	2,7	
	Stab.	Lame			7,8	11,7*	4,3	7,7*	2,7	5,6*	1,7	3,3*	
-3,0	-	-			11,7*	11,7*	6,4	7,7*	4,1	5,6*	2,8	3,3*	6,3
	Lame	-			11,7*	11,7*	7,7	7,7*	5,1	5,6*	3,3*	3,3*	
	Stab.	Lame			11,7*	11,7*	7,7	7,7*	5,1	5,6*	3,3*	3,3*	
-4,5	-	-			6,5	12,3	3,6	6,2	2,2	3,8			7,5
	Lame	-			7,4	12,6*	4,0	7,8*	2,5	5,6*			
	Stab.	Lame			12,5	12,6*	6,4	7,8*	3,9	5,6*			

Balancier 2,65 m

m	Châssis stabilisé		3,0 m		4,5 m		6,0 m		7,5 m		m		
	arrière	avant											
7,5	-	-									1,6*	1,6*	5,7
	Lame	-			3,0*	3,0*					1,6*	1,6*	
	Stab.	Lame			3,0*	3,0*					1,6*	1,6*	
6,0	-	-			3,0*	3,0*					1,6*	1,6*	6,9
	Lame	-			3,3*	3,3*	2,7	2,8*			1,4*	1,4*	
	Stab.	Lame			3,3*	3,3*	2,8*	2,8*			1,4*	1,4*	
4,5	-	-			3,3*	3,3*	2,8*	2,8*			1,4*	1,4*	7,7
	Lame	-			3,9*	3,9*	2,7	3,6*	1,7	1,9*	1,4*	1,4*	
	Stab.	Lame			3,9*	3,9*	2,9	3,6*	1,9*	1,9*	1,4*	1,4*	
3,0	-	-			3,9*	3,9*	3,6*	3,6*	1,9*	1,9*	1,4*	1,4*	8,1
	Lame	-			7,3	9,9*	4,0	6,4	2,7	4,2	1,7	2,8	
	Stab.	Lame			8,1	9,9*	4,5	6,4*	2,9	4,9*	1,9	2,9*	
1,5	-	-			9,9*	9,9*	6,4*	6,4*	4,3	4,9*	2,9	2,9*	8,2
	Lame	-			9,9*	9,9*	6,4*	6,4*	4,9*	4,9*	2,9*	2,9*	
	Stab.	Lame			9,9*	9,9*	6,4*	6,4*	4,9*	4,9*	2,9*	2,9*	
0	-	-			7,1	10,6*	3,9	6,3	2,6	4,1	1,6	2,8	8,0
	Lame	-			7,8*	10,6*	4,4	7,4*	2,8	5,4*	1,8	3,6*	
	Stab.	Lame			10,6*	10,6*	6,4	7,4*	4,2	5,4*	2,9	3,6*	
-1,5	-	-			10,6*	10,6*	7,4*	7,4*	5,1	5,4*	3,5	3,6*	7,5
	Lame	-			7,0	11,5*	3,8	6,3	2,4	4,0	1,5	2,7	
	Stab.	Lame			7,8	11,5*	4,3	7,7*	2,7	5,5*	1,7	3,7*	
-3,0	-	-			11,5*	11,5*	6,4	7,7*	4,1	5,5*	2,8	3,7*	6,5
	Lame	-			11,5*	11,5*	7,7	7,7*	5,1	5,5*	3,5	3,7*	
	Stab.	Lame			11,5*	11,5*	7,7	7,7*	5,1	5,5*	3,5	3,7*	
-4,5	-	-			6,5	12,2	3,6	6,3	2,2	3,8			3,7
	Lame	-			7,4	12,5*	4,0	7,8*	2,5	5,6*			
	Stab.	Lame			12,3	12,5*	6,4	7,8*	3,9	5,6*			

Hauteur Rotation de 360° Dans l'axe Portée max. * Limitée par l'hydraulique

Les capacités de charge sont indiquées en tonnes (t) et mesurées au crochet de levage de l'attache rapide Liebherr SWA 33 sans accessoire. Elles sont indiquées pour une rotation de la tourelle à 360°, sur une surface dure, horizontale et portant uniformément, avec l'essieu oscillant bloqué. Les valeurs dans l'axe du châssis ($\pm 15^\circ$) sont indiquées, pour la pelle non calée, avec essieu directeur à l'avant et, pour la pelle calée, avec essieu rigide à l'avant. Les valeurs sont déterminées pour la position optimale du vérin de réglage de la flèche. Les capacités de charge indiquées sont basées sur la norme ISO 10567 et correspondent au maximum à 75% de la charge de basculement statique ou 87% de la capacité de levage hydraulique ou sont limitées par la capacité de charge autorisée du crochet de levage de l'attache rapide (max. 5 t). En cas de démontage de l'attache rapide, les capacités de charge peuvent être majorées de 110 kg.

En harmonisation avec la norme européenne EN 474-5, les pelles hydrauliques doivent être équipées pour les travaux de levage de charge des dispositifs anti-rupture de flexibles conformes, d'un avertisseur de surcharge, d'un moyen de levage (p. ex. crochet de levage) et d'un tableau des abaques des charges.

Forces de levage

avec flèche réglable hydrauliquement 5,05 m, châssis EW

Balancier 2,05 m

m	Châssis stabilisé		3,0 m		4,5 m		6,0 m		7,5 m		m
	arrière	avant									
7,5	-	-			2,8*	2,8*			2,2*	2,2*	4,7
	Lame	-			2,8*	2,8*			2,2*	2,2*	
	Stab.	Lame			2,8*	2,8*			2,2*	2,2*	
6,0	-	-			4,2*	4,2*	2,6*	2,6*	1,9*	1,9*	6,2
	Lame	-			4,2*	4,2*	2,6*	2,6*	1,9*	1,9*	
	Stab.	Lame			4,2*	4,2*	2,6*	2,6*	1,9*	1,9*	
4,5	-	-	6,1*	6,1*	4,6	5,5*	2,9	4,3	1,8*	1,8*	7,1
	Lame	-	6,1*	6,1*	5,1	5,5*	3,2	4,3*	1,8*	1,8*	
	Stab.	Lame	6,1*	6,1*	5,5*	5,5*	4,3*	4,3*	1,8*	1,8*	
3,0	-	-	8,1	10,9*	4,5	6,5	2,9	4,3	1,9	1,9*	7,5
	Lame	-	8,9	10,9*	4,9	7,0*	3,2	5,3*	1,9*	1,9*	
	Stab.	Lame	10,9*	10,9*	6,9	7,0*	4,5	5,3*	1,9*	1,9*	
1,5	-	-	7,9	10,9*	4,5	6,4	2,8	4,2	1,8	2,5*	7,6
	Lame	-	8,8	10,9*	4,9	7,7*	3,1	5,6*	2,0	2,5*	
	Stab.	Lame	10,9*	10,9*	6,8	7,7*	4,4	5,6*	2,5*	2,5*	
0	-	-	7,7	12,2*	4,2	6,5	2,6	4,0	1,8	2,3*	7,4
	Lame	-	8,8	12,2*	4,7	7,8*	2,9	5,7*	2,0	2,3*	
	Stab.	Lame	12,2*	12,2*	6,8	7,8*	4,3	5,7*	2,3*	2,3*	
-1,5	-	-	7,4	12,6	4,0	6,3	2,5	3,9	2,0	2,9*	6,8
	Lame	-	8,4	12,8*	4,5	8,0*	2,8	5,5*	2,2	2,9*	
	Stab.	Lame	12,8*	12,8*	6,7	8,0*	4,1	5,5*	2,9*	2,9*	
-3,0	-	-	7,1	12,4	3,7	6,0			2,6	3,6*	5,7
	Lame	-	8,2	12,5*	4,2	6,9*			2,9	3,6*	
	Stab.	Lame	12,5*	12,5*	6,5	6,9*			3,6*	3,6*	
-4,5	-	-									
	Lame	-									
	Stab.	Lame									

Balancier 2,25 m

m	Châssis stabilisé		3,0 m		4,5 m		6,0 m		7,5 m		m
	arrière	avant									
7,5	-	-			3,0*	3,0*			2,0*	2,0*	5,1
	Lame	-			3,0*	3,0*			2,0*	2,0*	
	Stab.	Lame			3,0*	3,0*			2,0*	2,0*	
6,0	-	-			3,8*	3,8*	2,8*	2,8*	1,7*	1,7*	6,5
	Lame	-			3,8*	3,8*	2,8*	2,8*	1,7*	1,7*	
	Stab.	Lame			3,8*	3,8*	2,8*	2,8*	1,7*	1,7*	
4,5	-	-	5,0*	5,0*	4,6	4,9*	2,9	4,1*	1,7*	1,7*	7,3
	Lame	-	5,0*	5,0*	4,9*	4,9*	3,2	4,1*	1,7*	1,7*	
	Stab.	Lame	5,0*	5,0*	4,9*	4,9*	4,1*	4,1*	1,7*	1,7*	
3,0	-	-	8,1	10,9*	4,5	6,5	2,9	4,3	1,9	2,4*	7,7
	Lame	-	8,9	10,9*	4,9	6,8*	3,2	5,2*	2,1	2,4*	
	Stab.	Lame	10,9*	10,9*	6,8*	6,8*	4,5	5,2*	2,4*	2,4*	
1,5	-	-	7,9	10,8*	4,4	6,4	2,8	4,2	1,8	2,8	7,8
	Lame	-	8,8	10,8*	4,8	7,6*	3,1	5,6*	2,0	3,1*	
	Stab.	Lame	10,8*	10,8*	6,7	7,6*	4,5	5,6*	3,0	3,1*	
0	-	-	7,8	11,9*	4,2	6,4	2,6	4,0	1,7	2,5*	7,6
	Lame	-	8,8*	11,9*	4,7	7,8*	2,9	5,6*	2,0	2,5*	
	Stab.	Lame	11,9*	11,9*	6,8	7,8*	4,3	5,6*	2,5*	2,5*	
-1,5	-	-	7,4	12,4	4,0	6,3	2,5	3,9	1,9	2,6*	7,0
	Lame	-	8,4	12,7*	4,5	7,9*	2,8	5,6*	2,1	2,6*	
	Stab.	Lame	12,7*	12,7*	6,7	7,9*	4,1	5,6*	2,6*	2,6*	
-3,0	-	-	7,2	12,5	3,7	6,0	2,4	3,5*	2,4	3,4*	6,0
	Lame	-	8,2	12,8*	4,2	7,4*	2,7	3,5*	2,7	3,4*	
	Stab.	Lame	12,8*	12,8*	6,5	7,3*	3,5*	3,5*	3,4*	3,4*	
-4,5	-	-									
	Lame	-									
	Stab.	Lame									

Hauteur Rotation de 360° Dans l'axe Portée max. * Limitée par l'hydraulique

Les capacités de charge sont indiquées en tonnes (t) et mesurées au crochet de levage de l'attache rapide Liebherr SWA 33 sans accessoire. Elles sont indiquées pour une rotation de la tourelle à 360°, sur une surface dure, horizontale et portant uniformément, avec l'essieu oscillant bloqué. Les valeurs dans l'axe du châssis ($\pm 15^\circ$) sont indiquées, pour la pelle non calée, avec essieu directeur à l'avant et, pour la pelle calée, avec essieu rigide à l'avant. Les valeurs sont déterminées pour la position optimale du vérin de réglage de la flèche. Les capacités de charge indiquées sont basées sur la norme ISO 10567 et correspondent au maximum à 75% de la charge de basculement statique ou 87% de la capacité de levage hydraulique ou sont limitées par la capacité de charge autorisée du crochet de levage de l'attache rapide (max. 5 t). En cas de démontage de l'attache rapide, les capacités de charge peuvent être majorées de 110 kg.

En harmonisation avec la norme européenne EN 474-5, les pelles hydrauliques doivent être équipées pour les travaux de levage de charge des dispositifs anti-rupture de flexibles conformes, d'un avertisseur de surcharge, d'un moyen de levage (p. ex. crochet de levage) et d'un tableau des abaques des charges.

Forces de levage

avec flèche réglable hydrauliquement 5,05 m, châssis EW

Balancier 2,45 m

m	Châssis stabilisé		3,0 m		4,5 m		6,0 m		7,5 m		m		
	arrière	avant											
7,5	-	-			3,0*	3,0*			1,8*	1,8*	5,4		
	Lame	-			3,0*	3,0*			1,8*	1,8*			
	Stab.	Lame			3,0*	3,0*			1,8*	1,8*			
6,0	-	-			3,5*	3,5*	2,9*	2,9*	1,6*	1,6*	6,7		
	Lame	-			3,5*	3,5*	2,9*	2,9*	1,6*	1,6*			
	Stab.	Lame			3,5*	3,5*	2,9*	2,9*	1,6*	1,6*			
4,5	-	-			4,4*	4,4*	2,9	3,8*	1,5*	1,5*	7,5		
	Lame	-			4,4*	4,4*	3,2	3,8*	1,5*	1,5*			
	Stab.	Lame			4,4*	4,4*	3,8*	3,8*	1,5*	1,5*			
3,0	-	-	8,1	10,4*	4,5	6,5	2,9	4,2	1,9	2,8*	1,5*	1,5*	7,9
	Lame	-	9,0	10,4*	4,9	6,6*	3,2	5,1*	2,1	2,8*	1,5*	1,5*	
	Stab.	Lame	10,4*	10,4*	6,6*	6,6*	4,5	5,1*	2,8*	2,8*	1,5*	1,5*	
1,5	-	-	7,8	10,7*	4,4	6,3	2,8	4,2	1,8	2,8	1,6	1,6*	8,0
	Lame	-	8,7	10,7*	4,8	7,5*	3,1	5,5*	2,0	3,5*	1,6*	1,6*	
	Stab.	Lame	10,7*	10,7*	6,7	7,5*	4,5	5,5*	3,0	3,5*	1,6*	1,6*	
0	-	-	7,8	11,7*	4,3	6,4	2,7	4,0	1,7	2,7	1,6	1,8*	7,8
	Lame	-	8,8	11,7*	4,8	7,7*	3,0	5,6*	2,0	3,3*	1,8	1,8*	
	Stab.	Lame	11,7*	11,7*	6,7	7,7*	4,3	5,6*	2,9	3,3*	1,8*	1,8*	
-1,5	-	-	7,4	12,3	4,0	6,3	2,5	3,9			1,8	2,2*	7,2
	Lame	-	8,4	12,6*	4,5	7,8*	2,8	5,6*			2,0	2,2*	
	Stab.	Lame	12,6*	12,6*	6,8	7,8*	4,1	5,6*			2,3*	2,3*	
-3,0	-	-	7,2	12,5	3,7	6,0	2,4	3,8			2,2	3,2*	6,3
	Lame	-	8,2	13,0*	4,2	7,6*	2,7	4,1*			2,5	3,2*	
	Stab.	Lame	13,0*	13,0*	6,5	7,6*	4,0	4,1*			3,2*	3,2*	
-4,5	-	-											3,7
	Lame	-											
	Stab.	Lame											

Balancier 2,65 m

m	Châssis stabilisé		3,0 m		4,5 m		6,0 m		7,5 m		m		
	arrière	avant											
7,5	-	-			3,0*	3,0*					1,6*	1,6*	5,7
	Lame	-			3,0*	3,0*					1,6*	1,6*	
	Stab.	Lame			3,0*	3,0*					1,6*	1,6*	
6,0	-	-			3,3*	3,3*	2,8*	2,8*			1,4*	1,4*	6,9
	Lame	-			3,3*	3,3*	2,8*	2,8*			1,4*	1,4*	
	Stab.	Lame			3,3*	3,3*	2,8*	2,8*			1,4*	1,4*	
4,5	-	-			3,9*	3,9*	2,9	3,6*	1,9*	1,9*	1,4*	1,4*	7,7
	Lame	-			3,9*	3,9*	3,2	3,6*	1,9*	1,9*	1,4*	1,4*	
	Stab.	Lame			3,9*	3,9*	3,6*	3,6*	1,9*	1,9*	1,4*	1,4*	
3,0	-	-	8,1	9,9*	4,5	6,4*	2,9	4,2	1,9	2,9	1,4*	1,4*	8,1
	Lame	-	9,0	9,9*	4,9	6,4*	3,2	4,9*	2,1	2,9*	1,4*	1,4*	
	Stab.	Lame	9,9*	9,9*	6,4*	6,4*	4,5	4,9*	2,9*	2,9*	1,4*	1,4*	
1,5	-	-	7,8	10,6*	4,4	6,3	2,8	4,2	1,8	2,8	1,5*	1,5*	8,2
	Lame	-	8,7	10,6*	4,8	7,4*	3,1	5,4*	2,0	3,6*	1,5*	1,5*	
	Stab.	Lame	10,6*	10,6*	6,7	7,4*	4,4	5,4*	3,0	3,6*	1,5*	1,5*	
0	-	-	7,8	11,5*	4,3	6,3	2,7	4,0	1,7	2,7	1,5	1,6*	8,0
	Lame	-	8,7*	11,5*	4,8	7,7*	3,0	5,5*	2,0	3,7*	1,6*	1,6*	
	Stab.	Lame	11,5*	11,5*	6,7	7,7*	4,3	5,5*	2,9	3,7*	1,6*	1,6*	
-1,5	-	-	7,4	12,2	4,0	6,3	2,5	3,9			1,7	2,0*	7,5
	Lame	-	8,4	12,5*	4,5	7,8*	2,8	5,6*			1,9	2,0*	
	Stab.	Lame	12,5*	12,5*	6,8	7,8*	4,1	5,6*			2,0*	2,0*	
-3,0	-	-	7,2	12,5	3,7	6,0	2,3	3,7			2,0	2,7*	6,5
	Lame	-	8,2	13,0*	4,2	7,8*	2,7	4,5*			2,3	2,7*	
	Stab.	Lame	13,0*	13,0*	6,5	7,8*	4,0	4,5*			2,7*	2,7*	
-4,5	-	-									4,9	6,0*	3,7
	Lame	-									5,5	6,0*	
	Stab.	Lame									6,0*	6,0*	

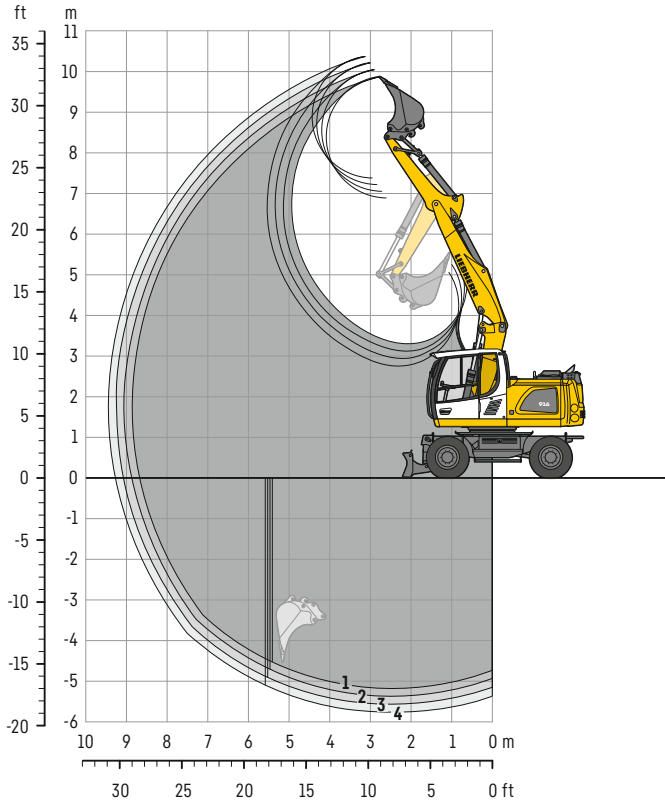
Hauteur Rotation de 360° Dans l'axe Portée max. * Limitée par l'hydraulique

Les capacités de charge sont indiquées en tonnes (t) et mesurées au crochet de levage de l'attache rapide Liebherr SWA 33 sans accessoire. Elles sont indiquées pour une rotation de la tourelle à 360°, sur une surface dure, horizontale et portant uniformément, avec l'essieu oscillant bloqué. Les valeurs dans l'axe du châssis ($\pm 15^\circ$) sont indiquées, pour la pelle non calée, avec essieu directeur à l'avant et, pour la pelle calée, avec essieu rigide à l'avant. Les valeurs sont déterminées pour la position optimale du vérin de réglage de la flèche. Les capacités de charge indiquées sont basées sur la norme ISO 10567 et correspondent au maximum à 75% de la charge de basculement statique ou 87% de la capacité de levage hydraulique ou sont limitées par la capacité de charge autorisée du crochet de levage de l'attache rapide (max. 5 t). En cas de démontage de l'attache rapide, les capacités de charge peuvent être majorées de 110 kg.

En harmonisation avec la norme européenne EN 474-5, les pelles hydrauliques doivent être équipées pour les travaux de levage de charge des dispositifs anti-rupture de flexibles conformes, d'un avertisseur de surcharge, d'un moyen de levage (p. ex. crochet de levage) et d'un tableau des abaques des charges.

Équipement rétro

avec flèche réglable hydrauliquement 5,05 m (contrepois lourd)



Débattements

avec attache rapide		1	2	3	4
Longueur de balancier	m	2,05	2,25	2,45	2,65
Profondeur max. d'extraction	m	5,20	5,40	5,60	5,80
Portée max. au sol	m	8,70	8,90	9,10	9,30
Hauteur max. de déversement	m	6,90	7,05	7,20	7,40
Hauteur max. à la dent	m	9,90	10,05	10,20	10,40
Rayon de giration avant min.	m	2,54	2,61	2,68	2,75

Forces aux dents

sans attache rapide		1	2	3	4
Force de pénétration max. (ISO 6015)	kN	75,4	70,2	65,7	61,8
	t	7,7	7,2	6,7	6,3
Force de cavage max. (ISO 6015)	kN	86,2	86,2	86,2	86,2
	t	8,8	8,8	8,8	8,8

Force de cavage avec godet dérocteur

114,0 kN (11,6 t)

Poids

Le poids en ordre de marche comprend la machine de base (contrepois lourd), 8 roues jumelées avec entretoises, flèche réglable hydrauliquement 5,05 m, balancier 2,45 m, attache rapide SWA 33 et godet 850 mm / 0,60 m³.

Châssis	Poids (kg)
A 916 Litronic avec lame arrière	17 200
A 916 Litronic avec stabilisateurs arrière + lame avant	18 100
A 916 EW Litronic avec lame arrière	17 300
A 916 EW Litronic avec stabilisateurs arrière + lame avant	18 300

Godets rétro Stabilité (limitation à 75% de la charge de basculement statique conformément à la norme ISO 10567*)

Largeur de coupe mm	Capacité ISO 7451 ¹⁾ m ³	Poids kg	Stabilisateurs relevés				Lame arrière abaissée				Stabilisateurs arrière + lame avant abaissés				EW Stabilisateurs relevés				EW Lame arrière abaissée				EW Stabilisateurs arrière + lame avant abaissés							
			Longueur de balancier (m)				Longueur de balancier (m)				Longueur de balancier (m)				Longueur de balancier (m)				Longueur de balancier (m)				Longueur de balancier (m)							
			2,05	2,25	2,45	2,65	2,05	2,25	2,45	2,65	2,05	2,25	2,45	2,65	2,05	2,25	2,45	2,65	2,05	2,25	2,45	2,65	2,05	2,25	2,45	2,65	2,05	2,25	2,45	2,65
300 ²⁾	0,17	220	■	■	■	■	■	■	■	■	■	■	■	■	■	■	■	■	■	■	■	■	■	■	■	■	■	■	■	■
400 ²⁾	0,24	250	■	■	■	■	■	■	■	■	■	■	■	■	■	■	■	■	■	■	■	■	■	■	■	■	■	■	■	■
500 ²⁾	0,30	290	■	■	■	■	■	■	■	■	■	■	■	■	■	■	■	■	■	■	■	■	■	■	■	■	■	■	■	■
650 ²⁾	0,42	350	■	■	■	■	■	■	■	■	■	■	■	■	■	■	■	■	■	■	■	■	■	■	■	■	■	■	■	■
850 ²⁾	0,60	400	■	■	■	■	■	■	■	■	■	■	■	■	■	■	■	■	■	■	■	■	■	■	■	■	■	■	■	■
1 050 ²⁾	0,80	480	■	■	■	■	■	■	■	■	■	■	■	■	■	■	■	■	■	■	■	■	■	■	■	■	■	■	■	■
1 250 ²⁾	0,95	530	■	△	△	△	■	■	■	△	■	■	■	△	■	■	■	△	■	■	■	△	■	■	■	△	■	■	■	△
500 ³⁾	0,30	320	■	■	■	■	■	■	■	■	■	■	■	■	■	■	■	■	■	■	■	■	■	■	■	■	■	■	■	■
650 ³⁾	0,42	390	■	■	■	■	■	■	■	■	■	■	■	■	■	■	■	■	■	■	■	■	■	■	■	■	■	■	■	■
850 ³⁾	0,60	450	■	■	■	■	■	■	■	■	■	■	■	■	■	■	■	■	■	■	■	■	■	■	■	■	■	■	■	■
1 050 ³⁾	0,80	540	■	■	■	■	■	■	■	■	■	■	■	■	■	■	■	■	■	■	■	■	■	■	■	■	■	■	■	■
1 250 ³⁾	0,95	590	■	△	△	△	■	■	■	△	■	■	■	△	■	■	■	△	■	■	■	△	■	■	■	△	■	■	■	△
500 ⁴⁾	0,32	280	■	■	■	■	■	■	■	■	■	■	■	■	■	■	■	■	■	■	■	■	■	■	■	■	■	■	■	■
650 ⁴⁾	0,45	330	■	■	■	■	■	■	■	■	■	■	■	■	■	■	■	■	■	■	■	■	■	■	■	■	■	■	■	■
850 ⁴⁾	0,65	380	■	■	■	■	■	■	■	■	■	■	■	■	■	■	■	■	■	■	■	■	■	■	■	■	■	■	■	■
1 050 ⁴⁾	0,85	460	■	■	■	■	■	■	■	■	■	■	■	■	■	■	■	■	■	■	■	■	■	■	■	■	■	■	■	■
1 250 ⁴⁾	1,05	500	△	△	△	△	■	■	■	△	■	■	■	△	■	■	■	△	■	■	■	△	■	■	■	△	■	■	■	△

* Indications données à portée maximale sur une rotation de la tourelle à 360° avec l'essieu oscillant bloqué et sans attache rapide (Conformément à la norme ISO 10567 les valeurs correspondent à 75% de la charge de basculement statique ou 87% de la limite hydr.)

¹⁾ comparable avec SAE (avec dôme)

²⁾ Godet rétro à dents ³⁾ Godet rétro à dents en version HD ⁴⁾ Godet rétro à lame (existe également en version HD)

Godet rétro, largeur de coupe jusqu'à 500 mm, profondeur de cavage limitée

Poids spécifique max. des matériaux ■ = ≤ 1,8 t/m³, ■ = ≤ 1,5 t/m³, △ = ≤ 1,2 t/m³, - = non autorisé

Forces de levage

avec flèche réglable hydrauliquement 5,05 m (contreponds lourd)

Balancier 2,05 m

m	Châssis stabilisé		3,0 m		4,5 m		6,0 m		7,5 m		m		
	arrière	avant											
7,5	-	-									4,7		
	Lame	-		2,8*	2,8*					2,2*		2,2*	
	Stab.	Lame		2,8*	2,8*					2,2*		2,2*	
6,0	-	-		4,2*	4,2*	2,6*	2,6*			1,9*	1,9*	6,2	
	Lame	-		4,2*	4,2*	2,6*	2,6*			1,9*	1,9*		
	Stab.	Lame		4,2*	4,2*	2,6*	2,6*			1,9*	1,9*		
4,5	-	-	6,1*	6,1*	4,5	5,5*	2,8	4,3*		1,8*	1,8*	7,1	
	Lame	-	6,1*	6,1*	4,9	5,5*	3,1	4,3*		1,8*	1,8*		
	Stab.	Lame	6,1*	6,1*	5,5*	5,5*	4,3*	4,3*		1,8*	1,8*		
3,0	-	-	7,8	10,9*	4,4	6,8	2,8	4,5		1,8	1,9*	7,5	
	Lame	-	8,6	10,9*	4,8	7,0*	3,1	5,3*		1,9*	1,9*		
	Stab.	Lame	10,9*	10,9*	6,9	7,0*	4,6	5,3*		1,9*	1,9*		
1,5	-	-	7,6	10,9*	4,3	6,7	2,7	4,4	1,8	2,5*	1,7	2,0*	7,6
	Lame	-	8,4	10,9*	4,7	7,7*	3,0	5,6*	2,0	2,5*	1,9	2,0*	
	Stab.	Lame	10,9*	10,9*	6,8	7,7*	4,5	5,6*	2,5*	2,5*	2,0*	2,0*	
0	-	-	7,4	12,2*	4,1	6,8	2,6	4,3		1,8	2,3*	7,4	
	Lame	-	8,3	12,2*	4,6	7,8*	2,9	5,7*		2,0	2,3*		
	Stab.	Lame	12,2*	12,2*	6,9	7,8*	4,4	5,7*		2,3*	2,3*		
-1,5	-	-	7,0	12,8*	3,9	6,6	2,4	4,1		2,0	2,9*	6,8	
	Lame	-	8,0	12,8*	4,3	8,0*	2,7	5,5*		2,2	2,9*		
	Stab.	Lame	12,8*	12,8*	6,8	8,0*	4,2	5,5*		2,9*	2,9*		
-3,0	-	-	6,8	12,5*	3,6	6,4				2,5	3,6*	5,7	
	Lame	-	7,7	12,5*	4,1	6,9*				2,8	3,6*		
	Stab.	Lame	12,5*	12,5*	6,5	6,9*				3,6*	3,6*		
-4,5	-	-											
	Lame	-											
	Stab.	Lame											

Balancier 2,25 m

m	Châssis stabilisé		3,0 m		4,5 m		6,0 m		7,5 m		m		
	arrière	avant											
7,5	-	-									5,1		
	Lame	-		3,0*	3,0*					2,0*		2,0*	
	Stab.	Lame		3,0*	3,0*					2,0*		2,0*	
6,0	-	-		3,8*	3,8*	2,8	2,8*			1,7*	1,7*	6,5	
	Lame	-		3,8*	3,8*	2,8*	2,8*			1,7*	1,7*		
	Stab.	Lame		3,8*	3,8*	2,8*	2,8*			1,7*	1,7*		
4,5	-	-	5,0*	5,0*	4,5	4,9*	2,9	4,1*		1,7*	1,7*	7,3	
	Lame	-	5,0*	5,0*	4,8	4,9*	3,1	4,1*		1,7*	1,7*		
	Stab.	Lame	5,0*	5,0*	4,9*	4,9*	4,1*	4,1*		1,7*	1,7*		
3,0	-	-	7,8	10,9*	4,4	6,8	2,8	4,5	1,8	2,4*	1,7*	1,7*	7,7
	Lame	-	8,6	10,9*	4,8	6,8*	3,1	5,2*	2,0	2,4*	1,7*	1,7*	
	Stab.	Lame	10,9*	10,9*	6,8*	6,8*	4,6	5,2*	2,4*	2,4*	1,7*	1,7*	
1,5	-	-	7,6	10,8*	4,3	6,7	2,7	4,4	1,8	3,0	1,7	1,8*	7,8
	Lame	-	8,4	10,8*	4,7	7,6*	3,0	5,6*	2,0	3,1*	1,8*	1,8*	
	Stab.	Lame	10,8*	10,8*	6,8	7,6*	4,5	5,6*	3,1	3,1*	1,8*	1,8*	
0	-	-	7,4	11,9*	4,1	6,7	2,6	4,3	1,7	2,5*	1,7	2,1*	7,6
	Lame	-	8,4	11,9*	4,6	7,8*	2,9	5,6*	1,9	2,5*	1,9	2,1*	
	Stab.	Lame	11,9*	11,9*	6,8	7,8*	4,4	5,6*	2,5*	2,5*	2,1*	2,1*	
-1,5	-	-	7,0	12,7*	3,9	6,6	2,4	4,1		1,8	2,6*	7,0	
	Lame	-	8,0	12,7*	4,3	7,9*	2,7	5,6*		2,1	2,6*		
	Stab.	Lame	12,7*	12,7*	6,8	7,9*	4,2	5,6*		2,6*	2,6*		
-3,0	-	-	6,8	12,8*	3,6	6,4	2,3	3,5*		2,3	3,4*	6,0	
	Lame	-	7,8	12,8*	4,1	7,4*	2,6	3,5*		2,6	3,4*		
	Stab.	Lame	12,8*	12,8*	6,5	7,3*	3,5*	3,5*		3,4*	3,4*		
-4,5	-	-											
	Lame	-											
	Stab.	Lame											

Hauteur Rotation de 360° Dans l'axe Portée max. * Limitée par l'hydraulique

Les capacités de charge sont indiquées en tonnes (t) et mesurées au crochet de levage de l'attache rapide Liebherr SWA 33 sans accessoire. Elles sont indiquées pour une rotation de la tourelle à 360°, sur une surface dure, horizontale et portant uniformément, avec l'essieu oscillant bloqué. Les valeurs dans l'axe du châssis (± 15°) sont indiquées, pour la pelle non calée, avec essieu directeur à l'avant et, pour la pelle calée, avec essieu rigide à l'avant. Les valeurs sont déterminées pour la position optimale du vérin de réglage de la flèche. Les capacités de charge indiquées sont basées sur la norme ISO 10567 et correspondent au maximum à 75% de la charge de basculement statique ou 87% de la capacité de levage hydraulique ou sont limitées par la capacité de charge autorisée du crochet de levage de l'attache rapide (max. 5 t). En cas de démontage de l'attache rapide, les capacités de charge peuvent être majorées de 110 kg.

En harmonisation avec la norme européenne EN 474-5, les pelles hydrauliques doivent être équipées pour les travaux de levage de charge des dispositifs anti-rupture de flexibles conformes, d'un avertisseur de surcharge, d'un moyen de levage (p. ex. crochet de levage) et d'un tableau des abaques des charges.

Balancier 2,45 m

m	Châssis stabilisé		3,0 m		4,5 m		6,0 m		7,5 m		m	
	arrière	avant										
7,5	-	-									1,8*	1,8*
	Lame	-			3,0*	3,0*					1,8*	1,8*
	Stab.	Lame			3,0*	3,0*					1,8*	1,8*
6,0	-	-			3,5*	3,5*	2,8	2,9*			1,6*	1,6*
	Lame	-			3,5*	3,5*	2,9*	2,9*			1,6*	1,6*
	Stab.	Lame			3,5*	3,5*	2,9*	2,9*			1,6*	1,6*
4,5	-	-			4,4*	4,4*	2,9	3,8*			1,5*	1,5*
	Lame	-			4,4*	4,4*	3,2	3,8*			1,5*	1,5*
	Stab.	Lame			4,4*	4,4*	3,8*	3,8*			1,5*	1,5*
3,0	-	-	7,8	10,4*	4,4	6,6*	2,9	4,5	1,8	2,8*	1,5*	1,5*
	Lame	-	8,6	10,4*	4,8	6,6*	3,1	5,1*	2,1	2,8*	1,5*	1,5*
	Stab.	Lame	10,4*	10,4*	6,6*	6,6*	4,6	5,1*	2,8*	2,8*	1,5*	1,5*
1,5	-	-	7,5	10,7*	4,3	6,6	2,8	4,4	1,8	3,0	1,6	1,6*
	Lame	-	8,3	10,7*	4,7	7,5*	3,0	5,5*	2,0	3,5*	1,6*	1,6*
	Stab.	Lame	10,7*	10,7*	6,7	7,5*	4,5	5,5*	3,1	3,5*	1,6*	1,6*
0	-	-	7,5	11,7*	4,1	6,6	2,6	4,3	1,7	2,9	1,6	1,8*
	Lame	-	8,4	11,7*	4,6	7,7*	2,9	5,6*	1,9	3,3*	1,8	1,8*
	Stab.	Lame	11,7*	11,7*	6,8	7,7*	4,4	5,6*	3,0	3,3*	1,8*	1,8*
-1,5	-	-	7,0	12,6*	3,9	6,7	2,4	4,1			1,7	2,2*
	Lame	-	8,0	12,6*	4,4	7,8*	2,7	5,6*			2,0	2,2*
	Stab.	Lame	12,6*	12,6*	6,8	7,8*	4,2	5,6*			2,3*	2,3*
-3,0	-	-	6,9	13,0*	3,6	6,4	2,3	4,0			2,1	3,2*
	Lame	-	7,8	13,0*	4,1	7,6*	2,6	4,1*			2,4	3,2*
	Stab.	Lame	13,0*	13,0*	6,5	7,6*	4,1*	4,1*			3,2*	3,2*
-4,5	-	-										
	Lame	-										
	Stab.	Lame										

Balancier 2,65 m

m	Châssis stabilisé		3,0 m		4,5 m		6,0 m		7,5 m		m	
	arrière	avant										
7,5	-	-			3,0*	3,0*					1,6*	1,6*
	Lame	-			3,0*	3,0*					1,6*	1,6*
	Stab.	Lame			3,0*	3,0*					1,6*	1,6*
6,0	-	-			3,3*	3,3*	2,8*	2,8*			1,4*	1,4*
	Lame	-			3,3*	3,3*	2,8*	2,8*			1,4*	1,4*
	Stab.	Lame			3,3*	3,3*	2,8*	2,8*			1,4*	1,4*
4,5	-	-			3,9*	3,9*	2,9	3,6*	1,9	1,9*	1,4*	1,4*
	Lame	-			3,9*	3,9*	3,2	3,6*	1,9*	1,9*	1,4*	1,4*
	Stab.	Lame			3,9*	3,9*	3,6*	3,6*	1,9*	1,9*	1,4*	1,4*
3,0	-	-	7,8	9,9*	4,3	6,4*	2,9	4,4	1,9	2,9*	1,4*	1,4*
	Lame	-	8,6	9,9*	4,8	6,4*	3,1	4,9*	2,1	2,9*	1,4*	1,4*
	Stab.	Lame	9,9*	9,9*	6,4*	6,4*	4,5	4,9*	2,9*	2,9*	1,4*	1,4*
1,5	-	-	7,5	10,6*	4,3	6,6	2,8	4,4	1,8	3,0	1,5*	1,5*
	Lame	-	8,3	10,6*	4,7	7,4*	3,1	5,4*	2,0	3,6*	1,5*	1,5*
	Stab.	Lame	10,6*	10,6*	6,7	7,4*	4,5	5,4*	3,1	3,6*	1,5*	1,5*
0	-	-	7,5	11,5*	4,1	6,6	2,6	4,3	1,7	2,9	1,5	1,6*
	Lame	-	8,3	11,5*	4,6	7,7*	2,9	5,5*	1,9	3,7*	1,6*	1,6*
	Stab.	Lame	11,5*	11,5*	6,7	7,7*	4,4	5,5*	3,0	3,7*	1,6*	1,6*
-1,5	-	-	7,0	12,5*	3,9	6,7	2,4	4,1			1,6	2,0*
	Lame	-	8,0	12,5*	4,4	7,8*	2,7	5,6*			1,9	2,0*
	Stab.	Lame	12,5*	12,5*	6,8	7,8*	4,2	5,6*			2,0*	2,0*
-3,0	-	-	6,9	13,0*	3,6	6,4	2,3	4,0			2,0	2,7*
	Lame	-	7,8	13,0*	4,1	7,8*	2,6	4,5*			2,3	2,7*
	Stab.	Lame	13,0*	13,0*	6,5	7,8*	4,1	4,5*			2,7*	2,7*
-4,5	-	-	6,6	8,5*							4,7	6,0*
	Lame	-	7,5	8,5*							5,3	6,0*
	Stab.	Lame	8,5*	8,5*							6,0*	6,0*

Hauteur Rotation de 360° Dans l'axe Portée max. * Limitée par l'hydraulique

Les capacités de charge sont indiquées en tonnes (t) et mesurées au crochet de levage de l'attache rapide Liebherr SWA 33 sans accessoire. Elles sont indiquées pour une rotation de la tourelle à 360°, sur une surface dure, horizontale et portant uniformément, avec l'essieu oscillant bloqué. Les valeurs dans l'axe du châssis (± 15°) sont indiquées, pour la pelle non calée, avec essieu directeur à l'avant et, pour la pelle calée, avec essieu rigide à l'avant. Les valeurs sont déterminées pour la position optimale du vérin de réglage de la flèche. Les capacités de charge indiquées sont basées sur la norme ISO 10567 et correspondent au maximum à 75% de la charge de basculement statique ou 87% de la capacité de levage hydraulique ou sont limitées par la capacité de charge autorisée du crochet de levage de l'attache rapide (max. 5 t). En cas de démontage de l'attache rapide, les capacités de charge peuvent être majorées de 110 kg.

En harmonisation avec la norme européenne EN 474-5, les pelles hydrauliques doivent être équipées pour les travaux de levage de charge des dispositifs anti-rupture de flexibles conformes, d'un avertisseur de surcharge, d'un moyen de levage (p. ex. crochet de levage) et d'un tableau des abaques des charges.

Forces de levage

avec flèche réglable hydrauliquement 5,05 m (contrepoids lourd), châssis EW

Balancier 2,05 m

m	Châssis stabilisé		3,0m		4,5m		6,0m		7,5m		m		
	arrière	avant											
7,5	-	-									4,7		
	Lame	-		2,8*	2,8*					2,2*		2,2*	
	Stab.	Lame		2,8*	2,8*					2,2*		2,2*	
6,0	-	-		4,2*	4,2*	2,6*	2,6*			1,9*	1,9*	6,2	
	Lame	-		4,2*	4,2*	2,6*	2,6*			1,9*	1,9*		
	Stab.	Lame		4,2*	4,2*	2,6*	2,6*			1,9*	1,9*		
4,5	-	-	6,1*	6,1*	4,9	5,5*	3,1	4,3*			1,8*	1,8*	7,1
	Lame	-	6,1*	6,1*	5,3	5,5*	3,4	4,3*			1,8*	1,8*	
	Stab.	Lame	6,1*	6,1*	5,5*	5,5*	4,3*	4,3*			1,8*	1,8*	
3,0	-	-	8,5	10,9*	4,8	6,8	3,1	4,5			1,9*	1,9*	7,5
	Lame	-	9,5	10,9*	5,2	7,0*	3,4	5,3*			1,9*	1,9*	
	Stab.	Lame	10,9*	10,9*	7,0*	7,0*	4,8	5,3*			1,9*	1,9*	
1,5	-	-	8,4	10,9*	4,7	6,7	3,0	4,4	2,0	2,5*	1,9	2,0*	7,6
	Lame	-	9,3	10,9*	5,2	7,7*	3,3	5,6*	2,2	2,5*	2,0*	2,0*	
	Stab.	Lame	10,9*	10,9*	7,1	7,7*	4,7	5,6*	2,5*	2,5*	2,0*	2,0*	
0	-	-	8,3	12,2*	4,6	6,8	2,9	4,3			2,0	2,3*	7,4
	Lame	-	9,4	12,2*	5,1	7,8*	3,2	5,7*			2,2	2,3*	
	Stab.	Lame	12,2*	12,2*	7,2	7,8*	4,6	5,7*			2,3*	2,3*	
-1,5	-	-	8,0	12,8*	4,3	6,7	2,7	4,1			2,2	2,9*	6,8
	Lame	-	9,1	12,8*	4,8	8,0*	3,0	5,5*			2,5	2,9*	
	Stab.	Lame	12,8*	12,8*	7,1	8,0*	4,4	5,5*			2,9*	2,9*	
-3,0	-	-	7,7	12,5*	4,1	6,4					2,8	3,6*	5,7
	Lame	-	8,8	12,5*	4,6	6,9*					3,2	3,6*	
	Stab.	Lame	12,5*	12,5*	6,9	6,9*					3,6*	3,6*	
-4,5	-	-											
	Lame	-											
	Stab.	Lame											

Balancier 2,25 m

m	Châssis stabilisé		3,0m		4,5m		6,0m		7,5m		m		
	arrière	avant											
7,5	-	-									5,1		
	Lame	-		3,0*	3,0*					2,0*		2,0*	
	Stab.	Lame		3,0*	3,0*					2,0*		2,0*	
6,0	-	-									6,5		
	Lame	-		3,8*	3,8*	2,8*	2,8*			1,7*		1,7*	
	Stab.	Lame		3,8*	3,8*	2,8*	2,8*			1,7*		1,7*	
4,5	-	-	5,0*	5,0*	4,8	4,9*	3,1	4,1*			1,7*	1,7*	7,3
	Lame	-	5,0*	5,0*	4,9*	4,9*	3,4	4,1*			1,7*	1,7*	
	Stab.	Lame	5,0*	5,0*	4,9*	4,9*	4,1*	4,1*			1,7*	1,7*	
3,0	-	-	8,6	10,9*	4,8	6,8*	3,1	4,5	2,0	2,4*	1,7*	1,7*	7,7
	Lame	-	9,5	10,9*	5,2	6,8*	3,4	5,2*	2,3	2,4*	1,7*	1,7*	
	Stab.	Lame	10,9*	10,9*	6,8*	6,8*	4,8	5,2*	2,4*	2,4*	1,7*	1,7*	
1,5	-	-	8,4	10,8*	4,7	6,7	3,0	4,4	2,0	3,0	1,8*	1,8*	7,8
	Lame	-	9,3	10,8*	5,1	7,6*	3,3	5,6*	2,2	3,1*	1,8*	1,8*	
	Stab.	Lame	10,8*	10,8*	7,1	7,6*	4,7	5,6*	3,1*	3,1*	1,8*	1,8*	
0	-	-	8,4	11,9*	4,6	6,7	2,9	4,3	1,9	2,5*	1,9	2,1*	7,6
	Lame	-	9,4	11,9*	5,1	7,8*	3,2	5,6*	2,1	2,5*	2,1*	2,1*	
	Stab.	Lame	11,9*	11,9*	7,1	7,8*	4,6	5,6*	2,5*	2,5*	2,1*	2,1*	
-1,5	-	-	8,0	12,7*	4,3	6,7	2,7	4,1			2,1	2,6*	7,0
	Lame	-	9,1	12,7*	4,8	7,9*	3,0	5,6*			2,3	2,6*	
	Stab.	Lame	12,7*	12,7*	7,2	7,9*	4,4	5,6*			2,6*	2,6*	
-3,0	-	-	7,8	12,8*	4,1	6,4	2,6	3,5*			2,6	3,4*	6,0
	Lame	-	8,8	12,8*	4,6	7,4*	2,9	3,5*			2,9	3,4*	
	Stab.	Lame	12,8*	12,8*	6,9	7,3*	3,5*	3,5*			3,4*	3,4*	
-4,5	-	-											
	Lame	-											
	Stab.	Lame											

Hauteur Rotation de 360° Dans l'axe Portée max. * Limitée par l'hydraulique

Les capacités de charge sont indiquées en tonnes (t) et mesurées au crochet de levage de l'attache rapide Liebherr SWA 33 sans accessoire. Elles sont indiquées pour une rotation de la tourelle à 360°, sur une surface dure, horizontale et portant uniformément, avec l'essieu oscillant bloqué. Les valeurs dans l'axe du châssis (± 15°) sont indiquées, pour la pelle non calée, avec essieu directeur à l'avant et, pour la pelle calée, avec essieu rigide à l'avant. Les valeurs sont déterminées pour la position optimale du vérin de réglage de la flèche. Les capacités de charge indiquées sont basées sur la norme ISO 10567 et correspondent au maximum à 75% de la charge de basculement statique ou 87% de la capacité de levage hydraulique ou sont limitées par la capacité de charge autorisée du crochet de levage de l'attache rapide (max. 5 t). En cas de démontage de l'attache rapide, les capacités de charge peuvent être majorées de 110 kg.

En harmonisation avec la norme européenne EN 474-5, les pelles hydrauliques doivent être équipées pour les travaux de levage de charge des dispositifs anti-rupture de flexibles conformes, d'un avertisseur de surcharge, d'un moyen de levage (p. ex. crochet de levage) et d'un tableau des abaques des charges.

Balancier 2,45 m

m	Châssis stabilisé		3,0 m		4,5 m		6,0 m		7,5 m		m	
	arrière	avant										
7,5	-	-									5,4	
	Lame	-			3,0*	3,0*				1,8*		1,8*
	Stab.	Lame			3,0*	3,0*				1,8*		1,8*
6,0	-	-			3,5*	3,5*	2,9*	2,9*			1,6*	1,6*
	Lame	-			3,5*	3,5*	2,9*	2,9*			1,6*	1,6*
	Stab.	Lame			3,5*	3,5*	2,9*	2,9*			1,6*	1,6*
4,5	-	-			4,4*	4,4*	3,2	3,8*			1,5*	1,5*
	Lame	-			4,4*	4,4*	3,4	3,8*			1,5*	1,5*
	Stab.	Lame			4,4*	4,4*	3,8*	3,8*			1,5*	1,5*
3,0	-	-	8,6	10,4*	4,8	6,6*	3,1	4,5	2,0	2,8*	1,5*	1,5*
	Lame	-	9,5	10,4*	5,2	6,6*	3,4	5,1*	2,3	2,8*	1,5*	1,5*
	Stab.	Lame	10,4*	10,4*	6,6*	6,6*	4,7	5,1*	2,8*	2,8*	1,5*	1,5*
1,5	-	-	8,3	10,7*	4,7	6,7	3,0	4,5	2,0	3,0	1,6*	1,6*
	Lame	-	9,2	10,7*	5,1	7,5*	3,3	5,5*	2,2	3,5*	1,6*	1,6*
	Stab.	Lame	10,7*	10,7*	7,1	7,5*	4,7	5,5*	3,2	3,5*	1,6*	1,6*
0	-	-	8,4	11,7*	4,6	6,7	2,9	4,3	1,9	2,9	1,8	1,8*
	Lame	-	9,3	11,7*	5,1	7,7*	3,2	5,6*	2,1	3,3*	1,8*	1,8*
	Stab.	Lame	11,7*	11,7*	7,1	7,7*	4,6	5,6*	3,2	3,3*	1,8*	1,8*
-1,5	-	-	8,0	12,6*	4,4	6,7	2,7	4,1			2,0	2,2*
	Lame	-	9,1	12,6*	4,9	7,8*	3,0	5,6*			2,2	2,2*
	Stab.	Lame	12,6*	12,6*	7,2	7,8*	4,4	5,6*			2,3*	2,3*
-3,0	-	-	7,8	13,0*	4,1	6,4	2,6	4,0			2,4	3,2*
	Lame	-	8,9	13,0*	4,6	7,6*	2,9	4,1*			2,7	3,2*
	Stab.	Lame	13,0*	13,0*	6,9	7,6*	4,1*	4,1*			3,2*	3,2*
-4,5	-	-										
	Lame	-										
	Stab.	Lame										

Balancier 2,65 m

m	Châssis stabilisé		3,0 m		4,5 m		6,0 m		7,5 m		m		
	arrière	avant											
7,5	-	-									5,7		
	Lame	-			3,0*	3,0*						1,6*	1,6*
	Stab.	Lame			3,0*	3,0*						1,6*	1,6*
6,0	-	-			3,3*	3,3*	2,8*	2,8*			1,4*	1,4*	
	Lame	-			3,3*	3,3*	2,8*	2,8*			1,4*	1,4*	
	Stab.	Lame			3,3*	3,3*	2,8*	2,8*			1,4*	1,4*	
4,5	-	-			3,9*	3,9*	3,2	3,6*	1,9*	1,9*	1,4*	1,4*	
	Lame	-			3,9*	3,9*	3,4	3,6*	1,9*	1,9*	1,4*	1,4*	
	Stab.	Lame			3,9*	3,9*	3,6*	3,6*	1,9*	1,9*	1,4*	1,4*	
3,0	-	-	8,6	9,9*	4,7	6,4*	3,1	4,5	2,1	2,9*	1,4*	1,4*	
	Lame	-	9,5	9,9*	5,2	6,4*	3,4	4,9*	2,3	2,9*	1,4*	1,4*	
	Stab.	Lame	9,9*	9,9*	6,4*	6,4*	4,7	4,9*	2,9*	2,9*	1,4*	1,4*	
1,5	-	-	8,3	10,6*	4,6	6,6	3,1	4,4	2,0	3,0	1,5*	1,5*	
	Lame	-	9,2	10,6*	5,1	7,4*	3,4	5,4*	2,2	3,6*	1,5*	1,5*	
	Stab.	Lame	10,6*	10,6*	7,0	7,4*	4,7	5,4*	3,2	3,6*	1,5*	1,5*	
0	-	-	8,3	11,5*	4,6	6,6	2,9	4,3	1,9	2,9	1,6*	1,6*	
	Lame	-	9,2	11,5*	5,1	7,7*	3,2	5,5*	2,1	3,7*	1,6*	1,6*	
	Stab.	Lame	11,5*	11,5*	7,0	7,7*	4,6	5,5*	3,1	3,7*	1,6*	1,6*	
-1,5	-	-	8,0	12,5*	4,4	6,8	2,7	4,1			1,9	2,0*	
	Lame	-	9,1	12,5*	4,9	7,8*	3,0	5,6*			2,0*	2,0*	
	Stab.	Lame	12,5*	12,5*	7,2	7,8*	4,4	5,6*			2,0*	2,0*	
-3,0	-	-	7,8	13,0*	4,1	6,4	2,6	4,0			2,3	2,7*	
	Lame	-	8,9	13,0*	4,6	7,8*	2,9	4,5*			2,5	2,7*	
	Stab.	Lame	13,0*	13,0*	6,9	7,8*	4,3	4,5*			2,7*	2,7*	
-4,5	-	-	7,5	8,5*							5,3	6,0*	
	Lame	-	8,5*	8,5*							6,0*	6,0*	
	Stab.	Lame	8,5*	8,5*							6,0*	6,0*	

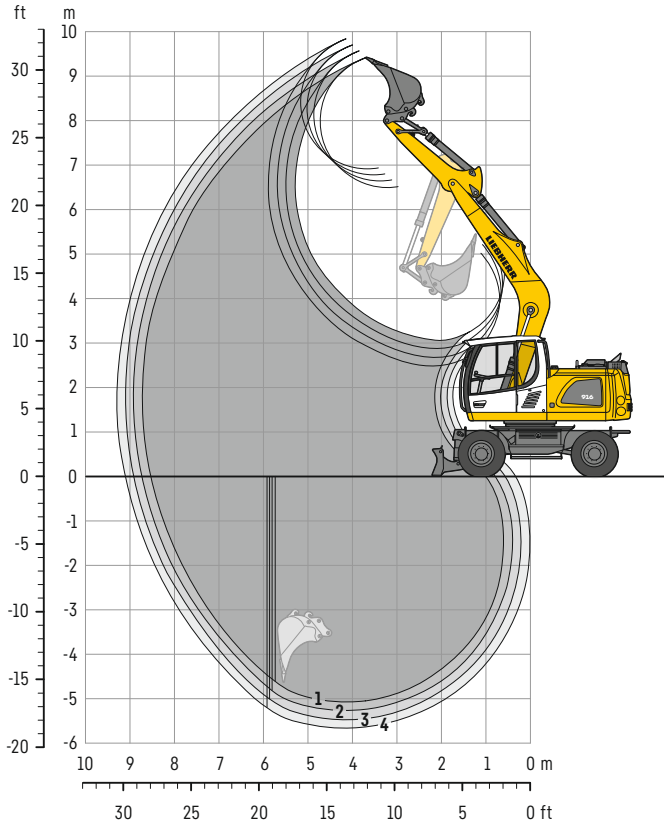
Hauteur Rotation de 360° Dans l'axe Portée max. * Limitée par l'hydraulique

Les capacités de charge sont indiquées en tonnes (t) et mesurées au crochet de levage de l'attache rapide Liebherr SWA 33 sans accessoire. Elles sont indiquées pour une rotation de la tourelle à 360°, sur une surface dure, horizontale et portant uniformément, avec l'essieu oscillant bloqué. Les valeurs dans l'axe du châssis (± 15°) sont indiquées, pour la pelle non calée, avec essieu directeur à l'avant et, pour la pelle calée, avec essieu rigide à l'avant. Les valeurs sont déterminées pour la position optimale du vérin de réglage de la flèche. Les capacités de charge indiquées sont basées sur la norme ISO 10567 et correspondent au maximum à 75% de la charge de basculement statique ou 87% de la capacité de levage hydraulique ou sont limitées par la capacité de charge autorisée du crochet de levage de l'attache rapide (max. 5 t). En cas de démontage de l'attache rapide, les capacités de charge peuvent être majorées de 110 kg.

En harmonisation avec la norme européenne EN 474-5, les pelles hydrauliques doivent être équipées pour les travaux de levage de charge des dispositifs anti-rupture de flexibles conformes, d'un avertisseur de surcharge, d'un moyen de levage (p. ex. crochet de levage) et d'un tableau des abaques des charges.

Équipement rétro

avec flèche monobloc 5,00 m



Débattements

avec attache rapide		1	2	3	4
Longueur de balancier	m	2,05	2,25	2,45	2,65
Profondeur max. d'extraction	m	5,05	5,25	5,45	5,65
Portée max. au sol	m	8,55	8,75	8,95	9,15
Hauteur max. de déversement	m	6,50	6,65	6,80	6,95
Hauteur max. à la dent	m	9,40	9,55	9,70	9,85
Rayon de giration avant min.	m	2,51	2,54	2,58	2,61

Forces aux dents

sans attache rapide		1	2	3	4
Force de pénétration max. (ISO 6015)	kN	75,4	70,2	65,7	61,8
	t	7,7	7,2	6,7	6,3
Force de cavage max. (ISO 6015)	kN	86,2	86,2	86,2	86,2
	t	8,8	8,8	8,8	8,8

Force de cavage avec godet dérocteur

114,0 kN (11,6t)

Poids

Le poids en ordre de marche comprend la machine de base, 8 roues jumelées avec entretoises, flèche monobloc 5,00 m, balancier 2,45 m, attache rapide SWA 33 et godet 850 mm / 0,60 m³.

Châssis	Poids (kg)
A 916 Litronic avec lame arrière	16 400
A 916 Litronic avec stabilisateurs arrière + lame avant	17 400
A 916 Litronic avec stabilisateurs arrière + avant	17 600

Godets rétro Stabilité (limitation à 75% de la charge de basculement statique conformément à la norme ISO 10567*)

Largeur de coupe mm	Capacité ISO 7451 ¹⁾ m ³	Poids kg	Stabilisateurs relevés				Lame arrière abaissée				Stabilisateurs arrière + lame avant abaissés				Stabilisateurs arrière + avant abaissés			
			Longueur de balancier (m)				Longueur de balancier (m)				Longueur de balancier (m)				Longueur de balancier (m)			
			2,05	2,25	2,45	2,65	2,05	2,25	2,45	2,65	2,05	2,25	2,45	2,65	2,05	2,25	2,45	2,65
300 ²⁾	0,17	220	■	■	■	■	■	■	■	■	■	■	■	■	■	■	■	
400 ²⁾	0,24	250	■	■	■	■	■	■	■	■	■	■	■	■	■	■	■	
500 ²⁾	0,30	290	■	■	■	■	■	■	■	■	■	■	■	■	■	■	■	
650 ²⁾	0,42	350	■	■	■	■	■	■	■	■	■	■	■	■	■	■	■	
850 ²⁾	0,60	400	■	■	■	■	■	■	■	■	■	■	■	■	■	■	■	
1 050 ²⁾	0,80	480	■	■	■	△	■	■	■	■	■	■	■	■	■	■	■	
1 250 ²⁾	0,95	530	△	△	△	-	■	■	△	■	■	■	■	■	■	■	■	
500 ³⁾	0,30	320	■	■	■	■	■	■	■	■	■	■	■	■	■	■	■	
650 ³⁾	0,42	390	■	■	■	■	■	■	■	■	■	■	■	■	■	■	■	
850 ³⁾	0,60	450	■	■	■	■	■	■	■	■	■	■	■	■	■	■	■	
1 050 ³⁾	0,80	540	■	■	△	△	■	■	■	■	■	■	■	■	■	■	■	
1 250 ³⁾	0,95	590	△	△	△	-	■	■	△	■	■	■	■	■	■	■	△	
500 ⁴⁾	0,32	280	■	■	■	■	■	■	■	■	■	■	■	■	■	■	■	
650 ⁴⁾	0,45	330	■	■	■	■	■	■	■	■	■	■	■	■	■	■	■	
850 ⁴⁾	0,65	380	■	■	■	■	■	■	■	■	■	■	■	■	■	■	■	
1 050 ⁴⁾	0,85	460	■	■	△	△	■	■	■	■	■	■	■	■	■	■	■	
1 250 ⁴⁾	1,05	500	△	△	-	-	■	△	△	△	■	■	■	■	■	■	△	

* Indications données à portée maximale sur une rotation de la tourelle à 360° avec l'essieu oscillant bloqué et sans attache rapide (Conformément à la norme ISO 10567 les valeurs correspondent à 75% de la charge de basculement statique ou 87% de la limite hydr.)

¹⁾ comparable avec SAE (avec dôme)

²⁾ Godet rétro à dents ³⁾ Godet rétro à dents en version HD ⁴⁾ Godet rétro à lame (existe également en version HD)

Godet rétro, largeur de coupe jusqu'à 500 mm, profondeur de cavage limitée

Poids spécifique max. des matériaux ■ = ≤ 1,8 t/m³, ■ = ≤ 1,5 t/m³, △ = ≤ 1,2 t/m³, - = non autorisé

Forces de levage

avec flèche monobloc 5,00 m

Balancier 2,05 m

m	Châssis stabilisé		3,0 m		4,5 m		6,0 m		7,5 m		m
	arrière	avant									
7,5	-	-							2,1*	2,1*	4,5
	Lame	-							2,1*	2,1*	
	Stab.	Lame							2,1*	2,1*	
6,0	-	-			4,0*	4,0*	1,9*	1,9*	1,9*	1,9*	6,0
	Lame	-			4,0*	4,0*	1,9*	1,9*	1,9*	1,9*	
	Stab.	Lame			4,1*	4,1*	1,9*	1,9*	1,9*	1,9*	
4,5	-	-			4,0	4,8*	2,5	4,0*	1,8*	1,8*	6,9
	Lame	-			4,4	4,8*	2,8	4,0*	1,8*	1,8*	
	Stab.	Lame			4,9*	4,9*	4,0*	4,0*	1,8*	1,8*	
3,0	-	-	6,4	10,0*	3,6	6,1*	2,4	4,0	1,7	1,9*	7,3
	Lame	-	7,3	10,0*	4,1	6,1*	2,7	4,8*	1,9*	1,9*	
	Stab.	Lame	10,0*	10,0*	6,1*	6,1*	4,1	4,8*	1,9*	1,9*	
1,5	-	-			3,3	5,9	2,2	3,9	1,6	2,1*	7,4
	Lame	-			3,7	7,3*	2,5	5,3*	1,8	2,1*	
	Stab.	Lame			6,0	7,3*	4,0	5,3*	2,1*	2,1*	
0	-	-	5,2*	5,2*	3,1	5,7	2,1	3,7	1,6	2,5*	7,2
	Lame	-	5,2*	5,2*	3,5	7,8*	2,4	5,6*	1,9	2,5*	
	Stab.	Lame	5,2*	5,2*	5,8	7,8*	3,8	5,6*	2,5*	2,5*	
-1,5	-	-	5,5	8,3*	3,0	5,6	2,1	3,7	1,8	3,2	6,6
	Lame	-	6,4	8,3*	3,5	7,5*	2,3	5,4*	2,1	3,3*	
	Stab.	Lame	8,3*	8,3*	5,8	7,5*	3,8	5,4*	3,3	3,3*	
-3,0	-	-	5,7	9,0*	3,1	5,7			2,4	4,2	5,6
	Lame	-	6,5	9,0*	3,5	6,3*			2,7	4,9*	
	Stab.	Lame	9,0*	9,0*	5,8	6,3*			4,3	4,9*	
-4,5	-	-							4,9*	4,9*	
	Lame	-									
	Stab.	Lame									

Balancier 2,25 m

m	Châssis stabilisé		3,0 m		4,5 m		6,0 m		7,5 m		m
	arrière	avant									
7,5	-	-			2,5*	2,5*			1,9*	1,9*	4,8
	Lame	-			2,5*	2,5*			1,9*	1,9*	
	Stab.	Lame			2,5*	2,5*			1,9*	1,9*	
6,0	-	-			3,8*	3,8*	2,3*	2,3*	1,7*	1,7*	6,2
	Lame	-			3,8*	3,8*	2,3*	2,3*	1,7*	1,7*	
	Stab.	Lame			3,8*	3,8*	2,3*	2,3*	1,7*	1,7*	
4,5	-	-			4,0	4,6*	2,5	3,9*	1,7*	1,7*	7,1
	Lame	-			4,5	4,6*	2,8	3,9*	1,7*	1,7*	
	Stab.	Lame			4,6*	4,6*	3,9*	3,9*	1,7*	1,7*	
3,0	-	-	6,6	9,3*	3,7	5,9*	2,4	4,0	1,6	1,7*	7,5
	Lame	-	7,5	9,3*	4,1	5,9*	2,7	4,7*	1,7*	1,7*	
	Stab.	Lame	9,3*	9,3*	5,9*	5,9*	4,1	4,7*	1,7*	1,7*	
1,5	-	-	4,0*	4,0*	3,3	5,9	2,2	3,8	1,6	2,4*	7,6
	Lame	-	4,0*	4,0*	3,7	7,1*	2,5	5,2*	1,8	2,4*	
	Stab.	Lame	4,0*	4,0*	6,0	7,1*	3,9	5,2*	2,4*	2,4*	
0	-	-	5,3*	5,3*	3,1	5,6	2,1	3,7	1,6	2,2*	7,4
	Lame	-	5,3*	5,3*	3,5	7,7*	2,4	5,6*	1,8	2,2*	
	Stab.	Lame	5,3*	5,3*	5,8	7,7*	3,8	5,6*	2,2*	2,2*	
-1,5	-	-	5,5	7,9*	3,0	5,6	2,0	3,6	1,7	2,9*	6,8
	Lame	-	6,3	7,9*	3,4	7,5*	2,3	5,4*	1,9	2,9*	
	Stab.	Lame	7,9*	7,9*	5,7	7,5*	3,8	5,4*	2,9*	2,9*	
-3,0	-	-	5,6	9,4*	3,1	5,6			2,2	3,9	5,8
	Lame	-	6,5	9,4*	3,5	6,5*			2,5	4,7*	
	Stab.	Lame	9,4*	9,4*	5,8	6,5*			4,0	4,7*	
-4,5	-	-							4,7*	4,7*	
	Lame	-									
	Stab.	Lame									

Hauteur Rotation de 360° Dans l'axe Portée max. * Limitée par l'hydraulique

Les capacités de charge sont indiquées en tonnes (t) et mesurées au crochet de levage de l'attache rapide Liebherr SWA 33 sans accessoire. Elles sont indiquées pour une rotation de la tourelle à 360°, sur une surface dure, horizontale et portant uniformément, avec l'essieu oscillant bloqué. Les valeurs dans l'axe du châssis (±15°) sont indiquées, pour la pelle non calée, avec essieu directeur à l'avant et, pour la pelle calée, avec essieu rigide à l'avant. Les capacités de charge indiquées sont basées sur la norme ISO 10567 et correspondent au maximum à 75% de la charge de basculement statique ou 87% de la capacité de levage hydraulique ou sont limitées par la capacité de charge autorisée du crochet de levage de l'attache rapide (max. 5 t). En cas de démontage de l'attache rapide, les capacités de charge peuvent être majorées de 110 kg.

En harmonisation avec la norme européenne EN 474-5, les pelles hydrauliques doivent être équipées pour les travaux de levage de charge des dispositifs anti-rupture de flexibles conformes, d'un avertisseur de surcharge, d'un moyen de levage (p. ex. crochet de levage) et d'un tableau des abaques des charges.

Forces de levage

avec flèche monobloc 5,00 m

Balancier 2,45 m

m	Châssis stabilisé		3,0m		4,5m		6,0m		7,5m		m	
	arrière	avant										
7,5	-	-							1,7*	1,7*	5,1	
	Lame	-			2,6*	2,6*			1,7*	1,7*		
	Stab.	Lame			2,6*	2,6*			1,7*	1,7*		
	Stab.	Stab.			2,6*	2,6*			1,7*	1,7*		
6,0	-	-					2,5*	2,5*	1,5*	1,5*	6,5	
	Lame	-					2,5*	2,5*	1,5*	1,5*		
	Stab.	Lame					2,5*	2,5*	1,5*	1,5*		
	Stab.	Stab.					2,5*	2,5*	1,5*	1,5*		
4,5	-	-			4,1	4,4*	2,5	3,7*	1,5*	1,5*	7,3	
	Lame	-			4,4*	4,4*	2,8	3,7*	1,5*	1,5*		
	Stab.	Lame			4,4*	4,4*	3,7*	3,7*	1,5*	1,5*		
	Stab.	Stab.			4,4*	4,4*	3,7*	3,7*	1,5*	1,5*		
3,0	-	-	6,7	8,7*	3,7	5,6*	2,4	4,0	1,6	2,2*	1,5*	1,5*
	Lame	-	7,6	8,7*	4,1	5,6*	2,7	4,5*	1,8	2,2*	1,5*	1,5*
	Stab.	Lame	8,7*	8,7*	5,6*	5,6*	4,1	4,5*	2,2*	2,2*	1,5*	1,5*
	Stab.	Stab.	8,7*	8,7*	5,6*	5,6*	4,5*	4,5*	2,2*	2,2*	1,5*	1,5*
1,5	-	-	4,7*	4,7*	3,3	5,9	2,2	3,8	1,6	2,7	1,5	1,7*
	Lame	-	4,7*	4,7*	3,7	6,9*	2,5	5,1*	1,8	2,9*	1,7	1,7*
	Stab.	Lame	4,7*	4,7*	6,1	6,9*	3,9	5,1*	2,8	2,9*	1,7*	1,7*
	Stab.	Stab.	4,7*	4,7*	6,9*	6,9*	5,0	5,1*	2,9*	2,9*	1,7*	1,7*
0	-	-	5,3*	5,3*	3,1	5,6	2,1	3,7	1,5	2,4*	1,5	2,0*
	Lame	-	5,3*	5,3*	3,5	7,6*	2,3	5,5*	1,7	2,4*	1,7	2,0*
	Stab.	Lame	5,3*	5,3*	5,8	7,6*	3,8	5,5*	2,4*	2,4*	2,0*	2,0*
	Stab.	Stab.	5,3*	5,3*	7,5	7,6*	4,8	5,5*	2,4*	2,4*	2,0*	2,0*
-1,5	-	-	5,4	7,6*	3,0	5,5	2,0	3,6			1,6	2,5*
	Lame	-	6,2	7,6*	3,4	7,5*	2,3	5,5*			1,8	2,5*
	Stab.	Lame	7,6*	7,6*	5,7	7,5*	3,7	5,5*			2,5*	2,5*
	Stab.	Stab.	7,6*	7,6*	7,4	7,5*	4,7	5,5*			2,5*	2,5*
-3,0	-	-	5,5	9,7*	3,0	5,6	2,0	3,7			2,0	3,6
	Lame	-	6,4	9,7*	3,4	6,7*	2,3	4,6*			2,3	3,9*
	Stab.	Lame	9,7*	9,7*	5,7	6,7*	3,8	4,6*			3,7	3,9*
	Stab.	Stab.	9,7*	9,7*	6,7*	6,7*	4,6*	4,6*			3,9*	3,9*
-4,5	-	-										
	Lame	-										
	Stab.	Lame										
	Stab.	Stab.										

Balancier 2,65 m

m	Châssis stabilisé		3,0m		4,5m		6,0m		7,5m		m	
	arrière	avant										
7,5	-	-									1,6*	1,6*
	Lame	-									1,6*	1,6*
	Stab.	Lame									1,6*	1,6*
	Stab.	Stab.									1,6*	1,6*
6,0	-	-					2,6*	2,6*			1,4*	1,4*
	Lame	-					2,6*	2,6*			1,4*	1,4*
	Stab.	Lame					2,6*	2,6*			1,4*	1,4*
	Stab.	Stab.					2,6*	2,6*			1,4*	1,4*
4,5	-	-					4,0*	4,0*	2,6	3,5*	1,4*	1,4*
	Lame	-					4,0*	4,0*	2,8	3,5*	1,4*	1,4*
	Stab.	Lame					4,0*	4,0*	3,5*	3,5*	1,4*	1,4*
	Stab.	Stab.					4,0*	4,0*	3,5*	3,5*	1,4*	1,4*
3,0	-	-	6,9	8,1*	3,7	5,4*	2,4	4,0	1,6	2,5*	1,4*	1,4*
	Lame	-	7,8	8,1*	4,1	5,4*	2,7	4,4*	1,8	2,5*	1,4*	1,4*
	Stab.	Lame	8,1*	8,1*	5,4*	5,4*	4,1	4,4*	2,5*	2,5*	1,4*	1,4*
	Stab.	Stab.	8,1*	8,1*	5,4*	5,4*	4,4*	4,4*	2,5*	2,5*	1,4*	1,4*
1,5	-	-	5,5*	5,5*	3,3	5,9	2,2	3,8	1,6	2,7	1,4	1,5*
	Lame	-	5,5*	5,5*	3,7	6,7*	2,5	5,0*	1,8	3,1*	1,5*	1,5*
	Stab.	Lame	5,5*	5,5*	6,1	6,7*	3,9	5,0*	2,8	3,1*	1,5*	1,5*
	Stab.	Stab.	5,5*	5,5*	6,7*	6,7*	5,0	5,0*	3,1*	3,1*	1,5*	1,5*
0	-	-	5,4*	5,4*	3,0	5,6	2,0	3,7	1,5	2,7	1,4	1,8*
	Lame	-	5,4*	5,4*	3,5	7,5*	2,3	5,4*	1,7	3,0*	1,6	1,8*
	Stab.	Lame	5,4*	5,4*	5,8	7,5*	3,8	5,4*	2,7	3,0*	1,8*	1,8*
	Stab.	Stab.	5,4*	5,4*	7,5	7,5*	4,8	5,4*	3,0*	3,0*	1,8*	1,8*
-1,5	-	-	5,3	7,3*	2,9	5,5	2,0	3,6			1,5	2,2*
	Lame	-	6,2	7,3*	3,3	7,6*	2,2	5,5*			1,7	2,2*
	Stab.	Lame	7,3*	7,3*	5,6	7,6*	3,7	5,5*			2,2*	2,2*
	Stab.	Stab.	7,3*	7,3*	7,4	7,6*	4,7	5,5*			2,2*	2,2*
-3,0	-	-	5,4	10,0*	3,0	5,5	2,0	3,6			1,9	3,3*
	Lame	-	6,3	10,0*	3,4	6,8*	2,3	4,8*			2,1	3,3*
	Stab.	Lame	10,0*	10,0*	5,7	6,8*	3,7	4,8*			3,3*	3,3*
	Stab.	Stab.	10,0*	10,0*	6,8*	6,8*	4,7	4,8*			3,3*	3,3*
-4,5	-	-									3,0	4,5*
	Lame	-									3,4	4,5*
	Stab.	Lame									4,5*	4,5*
	Stab.	Stab.									4,5*	4,5*

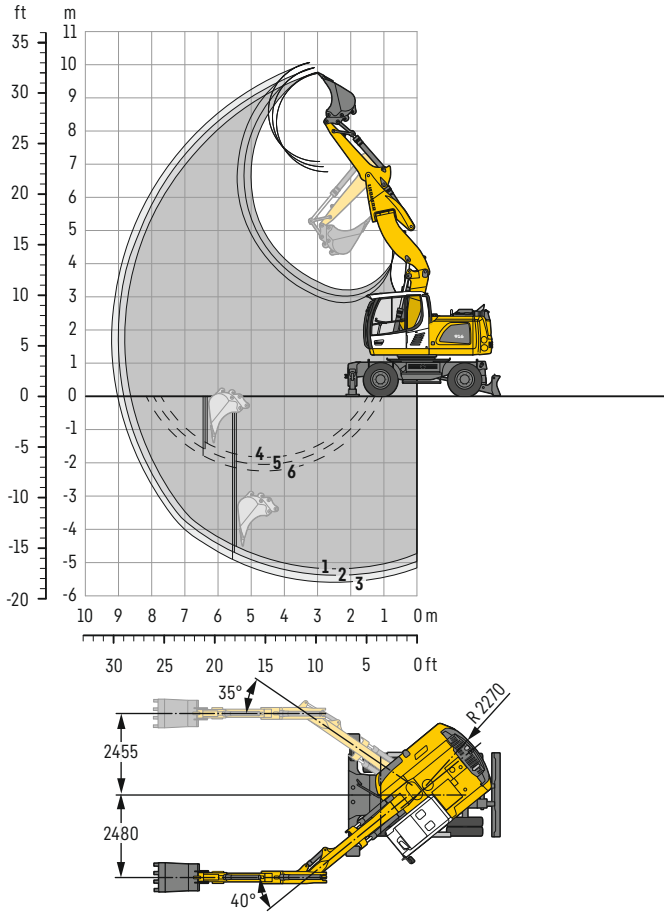
Hauteur Rotation de 360° Dans l'axe Portée max. * Limitée par l'hydraulique

Les capacités de charge sont indiquées en tonnes (t) et mesurées au crochet de levage de l'attache rapide Liebherr SWA 33 sans accessoire. Elles sont indiquées pour une rotation de la tourelle à 360°, sur une surface dure, horizontale et portant uniformément, avec l'essieu oscillant bloqué. Les valeurs dans l'axe du châssis (±15°) sont indiquées, pour la pelle non calée, avec essieu directeur à l'avant et, pour la pelle calée, avec essieu rigide à l'avant. Les capacités de charge indiquées sont basées sur la norme ISO 10567 et correspondent au maximum à 75% de la charge de basculement statique ou 87% de la capacité de levage hydraulique ou sont limitées par la capacité de charge autorisée du crochet de levage de l'attache rapide (max. 5t). En cas de démontage de l'attache rapide, les capacités de charge peuvent être majorées de 110 kg.

En harmonisation avec la norme européenne EN 474-5, les pelles hydrauliques doivent être équipées pour les travaux de levage de charge des dispositifs anti-rupture de flexibles conformes, d'un avertisseur de surcharge, d'un moyen de levage (p. ex. crochet de levage) et d'un tableau des abaques des charges.

Équipement rétro

avec flèche réglable hydrauliquement et déportable 5,00 m



Débattements

avec attache rapide		1	2	3
Longueur de balancier	m	2,05	2,25	2,45
Profondeur max. d'extraction	m	5,15	5,40	5,60
Portée max. au sol	m	8,65	8,85	9,05
Hauteur max. de déversement	m	6,80	6,95	7,10
Hauteur max. à la dent	m	9,80	9,95	10,10
Rayon de giration avant min.	m	2,53	2,60	2,66

1 avec balancier 2,05 m
2 avec balancier 2,25 m
3 avec balancier 2,45 m
avec bras non déporté

4 avec balancier 2,05 m
5 avec balancier 2,25 m
6 avec balancier 2,45 m
avec bras déporté au maximum
pour réalisation de tranchée verticale

Forces aux dents

sans attache rapide		1	2	3
Force de pénétration max. (ISO 6015)	kN	75,4	70,2	65,7
	t	7,7	7,2	6,7
Force de cavage max. (ISO 6015)	kN	86,2	86,2	86,2
	t	8,8	8,8	8,8

Force de cavage avec godet dérocteur

114,0 kN (11,6 t)

Poids

Le poids en ordre de marche comprend la machine de base, 8 roues jumelées avec entretoises, flèche réglable hydrauliquement et déportable 5,00 m, balancier 2,45 m, attache rapide SWA 33 et godet 850 mm / 0,60 m³.

Châssis	Poids (kg)
A 916 Litronic avec lame arrière	17 300
A 916 Litronic avec stabilisateurs arrière + lame avant	18 200
A 916 Litronic avec stabilisateurs arrière + avant	18 400

Godets rétro Stabilité (limitation à 75% de la charge de basculement statique conformément à la norme ISO 10567*)

Largeur de coupe mm	Capacité ISO 7451 ¹⁾ m ³	Poids kg	Stabilisateurs relevés			Lame arrière abaissée			Stabilisateurs arrière + lame avant abaissés			Stabilisateurs arrière + avant abaissés		
			Longueur de balancier (m)			Longueur de balancier (m)			Longueur de balancier (m)			Longueur de balancier (m)		
			2,05	2,25	2,45	2,05	2,25	2,45	2,05	2,25	2,45	2,05	2,25	2,45
500 ²⁾	0,30	290	■	■	■	■	■	■	■	■	■	■	■	
650 ²⁾	0,42	350	■	■	■	■	■	■	■	■	■	■	■	
850 ²⁾	0,60	400	■	■	■	■	■	■	■	■	■	■	■	
1 050 ²⁾	0,80	480	△	△	△	■	■	■	■	■	■	■	■	
1 250 ²⁾	0,95	530	-	-	-	△	△	△	■	■	■	■	■	
500 ³⁾	0,30	320	■	■	■	■	■	■	■	■	■	■	■	
650 ³⁾	0,42	390	■	■	■	■	■	■	■	■	■	■	■	
850 ³⁾	0,60	450	■	■	■	■	■	■	■	■	■	■	■	
1 050 ³⁾	0,80	540	△	△	△	■	■	■	■	■	■	■	■	
1 250 ³⁾	0,95	590	-	-	-	△	△	△	■	■	■	■	■	
500 ⁴⁾	0,32	280	■	■	■	■	■	■	■	■	■	■	■	
650 ⁴⁾	0,45	330	■	■	■	■	■	■	■	■	■	■	■	
850 ⁴⁾	0,65	380	■	■	■	■	■	■	■	■	■	■	■	
1 050 ⁴⁾	0,85	460	△	△	△	■	■	■	■	■	■	■	■	
1 250 ⁴⁾	1,05	500	-	-	-	△	△	-	■	■	△	■	△	

* Indications données à portée maximale sur une rotation de la tourelle à 360° avec l'essieu oscillant bloqué et sans attache rapide (Conformément à la norme ISO 10567 les valeurs correspondent à 75% de la charge de basculement statique ou 87% de la limite hydr.)

¹⁾ comparable avec SAE (avec dôme)

²⁾ Godet rétro à dents ³⁾ Godet rétro à dents en version HD ⁴⁾ Godet rétro à lame (existe également en version HD)

Godet rétro, largeur de coupe avec 500 mm, profondeur de cavage limitée

Poids spécifique max. des matériaux ■ = ≤ 1,8 t/m³, ■ = ≤ 1,5 t/m³, △ = ≤ 1,2 t/m³, - = non autorisé

Forces de levage

avec flèche réglable hydrauliquement et déportable 5,00 m

Balancier 2,05 m

m	Châssis stabilisé		3,0 m		4,5 m		6,0 m		7,5 m		m		
	arrière	avant											
7,5	-	-	-	-	-	-	-	-	-	-	2,0*	2,0*	4,7
	Lame	-	-	-	2,5*	2,5*	-	-	-	-	2,0*	2,0*	
	Stab.	Lame	-	-	2,5*	2,5*	-	-	-	-	2,0*	2,0*	
6,0	-	-	-	-	4,1*	4,1*	2,3*	2,3*	-	-	1,8*	1,8*	6,2
	Lame	-	-	-	4,1*	4,1*	2,3*	2,3*	-	-	1,8*	1,8*	
	Stab.	Lame	-	-	4,1*	4,1*	2,3*	2,3*	-	-	1,8*	1,8*	
4,5	-	-	6,2*	6,2*	4,1*	5,5*	2,5*	4,1*	-	-	1,7*	1,7*	7,0
	Lame	-	6,2*	6,2*	4,5*	5,5*	2,8*	4,2*	-	-	1,7*	1,7*	
	Stab.	Lame	6,2*	6,2*	5,5*	5,5*	4,2*	4,2*	-	-	1,7*	1,7*	
3,0	-	-	7,1	10,6*	4,0	6,3	2,5	4,1	-	-	1,5	1,7*	7,4
	Lame	-	7,9	10,6*	4,4	6,6*	2,8	5,1*	-	-	1,7	1,7*	
	Stab.	Lame	10,6*	10,6*	6,4	6,6*	4,2	5,1*	-	-	1,7*	1,7*	
1,5	-	-	10,6*	10,6*	6,6*	6,6*	5,1	5,1*	-	-	1,7*	1,7*	7,5
	Lame	-	7,0	10,6*	4,0	6,2	2,4	4,0	1,4	2,1*	1,4	1,9*	
	Stab.	Lame	7,7	10,6*	4,4	7,3*	2,6	5,3*	1,6	2,1*	1,6	1,9*	
0	-	-	10,6*	10,6*	7,3*	7,3*	5,0	5,3*	2,1*	2,1*	1,9*	1,9*	7,3
	Lame	-	6,7	11,7	3,7	6,3	2,2	3,8	-	-	1,4	2,2*	
	Stab.	Lame	7,6	11,8*	4,1	7,4*	2,5	5,4*	-	-	1,6	2,2*	
-1,5	-	-	11,8*	11,8*	6,4	7,4*	3,9	5,4*	2,2*	2,2*	2,2*	2,2*	6,8
	Lame	-	6,3	12,1	3,3	6,0	2,0	3,6	-	-	1,6	2,8*	
	Stab.	Lame	7,2	12,3*	3,8	7,7*	2,2	5,2*	-	-	1,8	2,8*	
-3,0	-	-	12,3*	12,3*	6,2	7,7*	3,7	5,2*	2,8*	2,8*	2,8*	2,8*	5,7
	Lame	-	5,9	12,0	3,0	5,7	-	-	-	-	2,1	3,3*	
	Stab.	Lame	6,8	12,1*	3,5	6,6*	-	-	-	-	2,3	3,3*	

Balancier 2,25 m

m	Châssis stabilisé		3,0 m		4,5 m		6,0 m		7,5 m		m		
	arrière	avant											
7,5	-	-	-	-	-	-	-	-	-	-	1,8*	1,8*	5,0
	Lame	-	-	-	2,8*	2,8*	-	-	-	-	1,8*	1,8*	
	Stab.	Lame	-	-	2,8*	2,8*	-	-	-	-	1,8*	1,8*	
6,0	-	-	-	-	3,8*	3,8*	2,5	2,6*	-	-	1,6*	1,6*	6,4
	Lame	-	-	-	3,8*	3,8*	2,6*	2,6*	-	-	1,6*	1,6*	
	Stab.	Lame	-	-	3,8*	3,8*	2,6*	2,6*	-	-	1,6*	1,6*	
4,5	-	-	5,1*	5,1*	4,1	4,9*	2,6	4,0*	-	-	1,5*	1,5*	7,2
	Lame	-	5,1*	5,1*	4,6	4,9*	2,8	4,0*	-	-	1,5*	1,5*	
	Stab.	Lame	5,1*	5,1*	4,9*	4,9*	4,0*	4,0*	-	-	1,5*	1,5*	
3,0	-	-	7,2	10,3*	4,0	6,2	2,5	4,1	1,5	2,1*	1,4	1,6*	7,6
	Lame	-	7,9	10,3*	4,4	6,5*	2,8	5,0*	1,7	2,1*	1,6*	1,6*	
	Stab.	Lame	10,3*	10,3*	6,4	6,5*	4,2	5,0*	2,1*	2,1*	1,6*	1,6*	
1,5	-	-	10,3*	10,3*	6,5*	6,5*	5,0*	5,0*	2,1*	2,1*	1,6*	1,6*	7,7
	Lame	-	6,9	10,5*	3,9	6,1	2,4	4,0	1,4	2,6	1,3	1,7*	
	Stab.	Lame	7,7	10,5*	4,3	7,2*	2,7	5,3*	1,6	2,8*	1,5	1,7*	
0	-	-	10,5*	10,5*	6,2	7,2*	4,1	5,3*	2,7	2,8*	1,7*	1,7*	7,5
	Lame	-	6,7	11,6*	3,7	6,2	2,2	3,8	1,3	2,0*	1,3	1,9*	
	Stab.	Lame	7,7	11,6*	4,2	7,4*	2,5	5,3*	1,5	2,0*	1,5	1,9*	
-1,5	-	-	11,6*	11,6*	6,3	7,4*	3,9	5,3*	2,0*	2,0*	1,9*	1,9*	7,0
	Lame	-	6,3	12,0	3,4	6,1	2,0	3,6	-	-	1,5	2,4*	
	Stab.	Lame	7,2	12,2*	3,8	7,6*	2,3	5,3*	-	-	1,7	2,4*	
-3,0	-	-	12,2*	12,2*	6,2	7,6*	3,7	5,3*	2,4*	2,4*	2,4*	2,4*	6,0
	Lame	-	6,0	12,1	3,0	5,7	-	-	-	-	1,9	3,3*	
	Stab.	Lame	6,9	12,4*	3,5	7,0*	-	-	-	-	2,2	3,3*	

Hauteur Rotation de 360° Dans l'axe Portée max. * Limitée par l'hydraulique

Les capacités de charge sont indiquées en tonnes (t) et mesurées au crochet de levage de l'attache rapide Liebherr SWA 33 sans accessoire. Elles sont indiquées pour une rotation de la tourelle à 360°, sur une surface dure, horizontale et portant uniformément, avec l'essieu oscillant bloqué. Les valeurs dans l'axe du châssis ($\pm 15^\circ$) sont indiquées, pour la pelle non calée, avec essieu directeur à l'avant et, pour la pelle calée, avec essieu rigide à l'avant. Les valeurs sont déterminées pour la position optimale du vérin de réglage de la flèche. Les capacités de charge indiquées sont basées sur la norme ISO 10567 et correspondent au maximum à 75% de la charge de basculement statique ou 87% de la capacité de levage hydraulique ou sont limitées par la capacité de charge autorisée du crochet de levage de l'attache rapide (max. 5 t). En cas de démontage de l'attache rapide, les capacités de charge peuvent être majorées de 110 kg.

En harmonisation avec la norme européenne EN 474-5, les pelles hydrauliques doivent être équipées pour les travaux de levage de charge des dispositifs anti-rupture de flexibles conformes, d'un avertisseur de surcharge, d'un moyen de levage (p. ex. crochet de levage) et d'un tableau des abaques des charges.

Balancier 2,45 m

Châssis stabilisé		3,0 m		4,5 m		6,0 m		7,5 m					
m	arrière	avant								m			
7,5	-	-		2,9*	2,9*				1,6*	1,6*	5,3		
	Lame	-		2,9*	2,9*				1,6*	1,6*			
	Stab.	Lame		2,9*	2,9*				1,6*	1,6*			
	Stab.	Stab.		2,9*	2,9*				1,6*	1,6*			
6,0	-	-		3,5*	3,5*	2,5	2,7*		1,4*	1,4*	6,6		
	Lame	-		3,5*	3,5*	2,7*	2,7*		1,4*	1,4*			
	Stab.	Lame		3,5*	3,5*	2,7*	2,7*		1,4*	1,4*			
	Stab.	Stab.		3,5*	3,5*	2,7*	2,7*		1,4*	1,4*			
4,5	-	-		4,1	4,4*	2,6	3,8*		1,4*	1,4*	7,4		
	Lame	-		4,4*	4,4*	2,9	3,8*		1,4*	1,4*			
	Stab.	Lame		4,4*	4,4*	3,8*	3,8*		1,4*	1,4*			
	Stab.	Stab.		4,4*	4,4*	3,8*	3,8*		1,4*	1,4*			
3,0	-	-	7,2	9,8*	4,0	6,2	2,6	4,1	1,5	2,5*	1,4	1,4*	7,8
	Lame	-	7,9	9,8*	4,4	6,3*	2,8	4,9*	1,7	2,5*	1,4*	1,4*	
	Stab.	Lame	9,8*	9,8*	6,3*	6,3*	4,2	4,9*	2,5*	2,5*	1,4*	1,4*	
	Stab.	Stab.	9,8*	9,8*	6,3*	6,3*	4,9*	4,9*	2,5*	2,5*	1,4*	1,4*	
1,5	-	-	6,9	10,4*	3,9	6,1	2,4	4,0	1,5	2,6	1,3	1,5*	7,9
	Lame	-	7,6	10,4*	4,3	7,1*	2,7	5,2*	1,7	3,2*	1,4	1,5*	
	Stab.	Lame	10,4*	10,4*	6,2	7,1*	4,1	5,2*	2,7	3,2*	1,5*	1,5*	
	Stab.	Stab.	10,4*	10,4*	7,1*	7,1*	5,0	5,2*	3,2*	3,2*	1,5*	1,5*	
0	-	-	6,8	11,3*	3,7	6,2	2,2	3,9	1,3	2,5	1,3	1,7*	7,7
	Lame	-	7,7	11,3*	4,2	7,3*	2,5	5,3*	1,6	2,9*	1,5	1,7*	
	Stab.	Lame	11,3*	11,3*	6,3	7,3*	4,0	5,3*	2,6	2,9*	1,7*	1,7*	
	Stab.	Stab.	11,3*	11,3*	7,3*	7,3*	5,0	5,3*	2,9*	2,9*	1,7*	1,7*	
-1,5	-	-	6,3	11,9	3,5	6,1	2,0	3,6			1,4	2,1*	7,2
	Lame	-	7,2	12,1*	3,9	7,5*	2,3	5,4*			1,6	2,1*	
	Stab.	Lame	12,0	12,1*	6,3	7,5*	3,7	5,4*			2,1*	2,1*	
	Stab.	Stab.	12,1*	12,1*	7,5*	7,5*	4,8	5,4*			2,1*	2,1*	
-3,0	-	-	6,0	12,1	3,1	5,7	1,9	3,5			1,7	3,1*	6,2
	Lame	-	6,9	12,6*	3,5	7,3*	2,1	3,8*			2,0	3,1*	
	Stab.	Lame	12,5	12,6*	5,9	7,3*	3,6	3,8*			3,1*	3,1*	
	Stab.	Stab.	12,6*	12,6*	7,3*	7,3*	3,8*	3,8*			3,1*	3,1*	

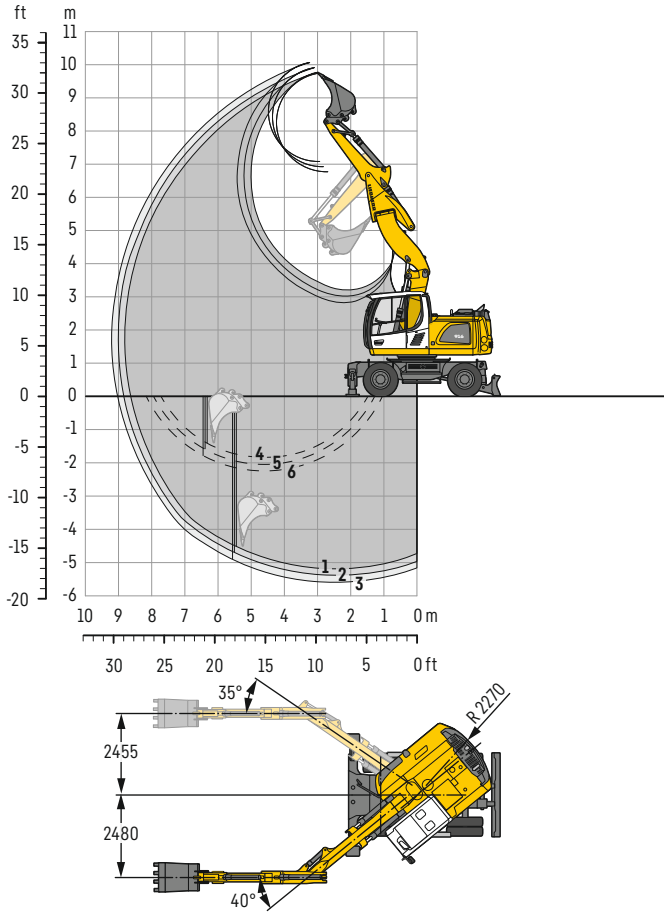
Hauteur Rotation de 360° Dans l'axe Portée max. * Limitée par l'hydraulique

Les capacités de charge sont indiquées en tonnes (t) et mesurées au crochet de levage de l'attache rapide Liebherr SWA 33 sans accessoire. Elles sont indiquées pour une rotation de la tourelle à 360°, sur une surface dure, horizontale et portant uniformément, avec l'essieu oscillant bloqué. Les valeurs dans l'axe du châssis ($\pm 15^\circ$) sont indiquées, pour la pelle non calée, avec essieu directeur à l'avant et, pour la pelle calée, avec essieu rigide à l'avant. Les valeurs sont déterminées pour la position optimale du vérin de réglage de la flèche. Les capacités de charge indiquées sont basées sur la norme ISO 10567 et correspondent au maximum à 75% de la charge de basculement statique ou 87% de la capacité de levage hydraulique ou sont limitées par la capacité de charge autorisée du crochet de levage de l'attache rapide (max. 5 t). En cas de démontage de l'attache rapide, les capacités de charge peuvent être majorées de 110 kg.

En harmonisation avec la norme européenne EN 474-5, les pelles hydrauliques doivent être équipées pour les travaux de levage de charge des dispositifs anti-rupture de flexibles conformes, d'un avertisseur de surcharge, d'un moyen de levage (p. ex. crochet de levage) et d'un tableau des abaques des charges.

Équipement rétro

avec flèche réglable hydrauliquement et déportable 5,00 m (contrepois lourd)



Débattements

avec attache rapide	1	2	3	
Longueur de balancier	m	2,05	2,25	2,45
Profondeur max. d'extraction	m	5,15	5,40	5,60
Portée max. au sol	m	8,65	8,85	9,05
Hauteur max. de déversement	m	6,80	6,95	7,10
Hauteur max. à la dent	m	9,80	9,95	10,10
Rayon de giration avant min.	m	2,53	2,60	2,66

1 avec balancier 2,05 m
2 avec balancier 2,25 m
3 avec balancier 2,45 m
avec bras non déporté

4 avec balancier 2,05 m
5 avec balancier 2,25 m
6 avec balancier 2,45 m
avec bras déporté au maximum
pour réalisation de tranchée verticale

Forces aux dents

sans attache rapide	1	2	3	
Force de pénétration max. (ISO 6015)	kN	75,4	70,2	65,7
	t	7,7	7,2	6,7
Force de cavage max. (ISO 6015)	kN	86,2	86,2	86,2
	t	8,8	8,8	8,8

Force de cavage avec godet dérocteur

114,0 kN (11,6 t)

Poids

Le poids en ordre de marche comprend la machine de base (contrepois lourd), 8 roues jumelées avec entretoises, flèche réglable hydrauliquement et déportable 5,00 m, balancier 2,45 m, attache rapide SWA 33 et godet 850 mm / 0,60 m³.

Châssis	Poids (kg)
A 916 Litronic avec lame arrière	17 800
A 916 Litronic avec stabilisateurs arrière + lame avant	18 700

Godets rétro Stabilité (limitation à 75% de la charge de basculement statique conformément à la norme ISO 10567*)

Largeur de coupe mm	Capacité ISO 7451 ¹⁾ m ³	Poids kg	Stabilisateurs relevés			Lame arrière abaissée			Stabilisateurs arrière + lame avant abaissés		
			Longueur de balancier (m)			Longueur de balancier (m)			Longueur de balancier (m)		
			2,05	2,25	2,45	2,05	2,25	2,45	2,05	2,25	2,45
500 ²⁾	0,30	290	■	■	■	■	■	■	■	■	
650 ²⁾	0,42	350	■	■	■	■	■	■	■	■	
850 ²⁾	0,60	400	■	■	■	■	■	■	■	■	
1 050 ²⁾	0,80	480	■	■	△	■	■	■	■	■	
1 250 ²⁾	0,95	530	△	△	△	■	■	■	■	■	
500 ³⁾	0,30	320	■	■	■	■	■	■	■	■	
650 ³⁾	0,42	390	■	■	■	■	■	■	■	■	
850 ³⁾	0,60	450	■	■	■	■	■	■	■	■	
1 050 ³⁾	0,80	540	■	■	△	■	■	■	■	■	
1 250 ³⁾	0,95	590	△	△	△	■	■	■	■	■	
500 ⁴⁾	0,32	280	■	■	■	■	■	■	■	■	
650 ⁴⁾	0,45	330	■	■	■	■	■	■	■	■	
850 ⁴⁾	0,65	380	■	■	■	■	■	■	■	■	
1 050 ⁴⁾	0,85	460	■	■	△	■	■	■	■	■	
1 250 ⁴⁾	1,05	500	△	-	-	△	△	△	■	△	

* Indications données à portée maximale sur une rotation de la tourelle à 360° avec l'essieu oscillant bloqué et sans attache rapide (Conformément à la norme ISO 10567 les valeurs correspondent à 75% de la charge de basculement statique ou 87% de la limite hydr.)

¹⁾ comparable avec SAE (avec dôme)

²⁾ Godet rétro à dents ³⁾ Godet rétro à dents en version HD ⁴⁾ Godet rétro à lame (existe également en version HD)

Godet rétro, largeur de coupe avec 500 mm, profondeur de cavage limitée

Poids spécifique max. des matériaux ■ = ≤ 1,8 t/m³, ■ = ≤ 1,5 t/m³, △ = ≤ 1,2 t/m³, - = non autorisé

Forces de levage

avec flèche réglable hydrauliquement et déportable 5,00 m (contrepois lourd)

Balancier 2,05 m

m	Châssis stabilisé		3,0m		4,5m		6,0m		7,5m		m
	arrière	avant									
7,5	-	-									4,7
	Lame	-		2,5* 2,5*						2,0* 2,0*	
	Stab.	Lame		2,5* 2,5*						2,0* 2,0*	
6,0	-	-		4,1* 4,1*	2,3* 2,3*					1,8* 1,8*	6,2
	Lame	-		4,1* 4,1*	2,3* 2,3*					1,8* 1,8*	
	Stab.	Lame		4,1* 4,1*	2,3* 2,3*					1,8* 1,8*	
4,5	-	-	6,2* 6,2*	4,4 5,5*	2,7 4,2*					1,7* 1,7*	7,0
	Lame	-	6,2* 6,2*	4,8 5,5*	3,0 4,2*					1,7* 1,7*	
	Stab.	Lame	6,2* 6,2*	5,5* 5,5*	4,2* 4,2*					1,7* 1,7*	
3,0	-	-	7,6 10,6*	4,3 6,6	2,7 4,4					1,7 1,7*	7,4
	Lame	-	8,3 10,6*	4,7 6,6*	3,0 5,1*					1,7* 1,7*	
	Stab.	Lame	10,6* 10,6*	6,6* 6,6*	4,5 5,1*					1,7* 1,7*	
1,5	-	-	7,4 10,6*	4,3 6,5	2,6 4,3	1,6 2,1*				1,6 1,9*	7,5
	Lame	-	8,2 10,6*	4,6 7,3*	2,9 5,3*	1,8 2,1*				1,8 1,9*	
	Stab.	Lame	10,6* 10,6*	6,6 7,3*	4,4 5,3*	2,1* 2,1*				1,9* 1,9*	
0	-	-	7,2 11,8*	4,0 6,6	2,4 4,1					1,6 2,2*	7,3
	Lame	-	8,2 11,8*	4,5 7,4*	2,7 5,4*					1,8 2,2*	
	Stab.	Lame	11,8* 11,8*	6,7 7,4*	4,2 5,4*					2,2* 2,2*	
-1,5	-	-	6,8 12,3*	3,7 6,4	2,2 3,9					1,8 2,8*	6,8
	Lame	-	7,8 12,3*	4,1 7,7*	2,5 5,2*					2,0 2,8*	
	Stab.	Lame	12,3* 12,3*	6,6 7,7*	4,0 5,2*					2,8* 2,8*	
-3,0	-	-	6,5 12,1*	3,4 6,1						2,3 3,3*	5,7
	Lame	-	7,4 12,1*	3,8 6,6*						2,6 3,3*	
	Stab.	Lame	12,1* 12,1*	6,3 6,6*						3,3* 3,3*	

Balancier 2,25 m

m	Châssis stabilisé		3,0m		4,5m		6,0m		7,5m		m
	arrière	avant									
7,5	-	-									5,0
	Lame	-		2,8* 2,8*						1,8* 1,8*	
	Stab.	Lame		2,8* 2,8*						1,8* 1,8*	
6,0	-	-		3,8* 3,8*	2,6* 2,6*					1,6* 1,6*	6,4
	Lame	-		3,8* 3,8*	2,6* 2,6*					1,6* 1,6*	
	Stab.	Lame		3,8* 3,8*	2,6* 2,6*					1,6* 1,6*	
4,5	-	-	5,1* 5,1*	4,4 4,9*	2,8 4,0*					1,5* 1,5*	7,2
	Lame	-	5,1* 5,1*	4,8 4,9*	3,0 4,0*					1,5* 1,5*	
	Stab.	Lame	5,1* 5,1*	4,9* 4,9*	4,0* 4,0*					1,5* 1,5*	
3,0	-	-	7,6 10,3*	4,3 6,5*	2,7 4,4	1,7 2,1*				1,6* 1,6*	7,6
	Lame	-	8,4 10,3*	4,7 6,5*	3,0 5,0*	1,9 2,1*				1,6* 1,6*	
	Stab.	Lame	10,3* 10,3*	6,5* 6,5*	4,5 5,0*	2,1* 2,1*				1,6* 1,6*	
1,5	-	-	7,4 10,5*	4,2 6,4	2,6 4,3	1,6 2,8*				1,5 1,7*	7,7
	Lame	-	8,1 10,5*	4,6 7,2*	2,9 5,3*	1,8 2,8*				1,7* 1,7*	
	Stab.	Lame	10,5* 10,5*	6,6 7,2*	4,4 5,3*	2,8* 2,8*				1,7* 1,7*	
0	-	-	7,3 11,6*	4,0 6,5	2,4 4,1	1,5 2,0*				1,5 1,9*	7,5
	Lame	-	8,3 11,6*	4,5 7,4*	2,7 5,3*	1,7 2,0*				1,7 1,9*	
	Stab.	Lame	11,6* 11,6*	6,6 7,4*	4,2 5,3*	2,0* 2,0*				1,9* 1,9*	
-1,5	-	-	6,8 12,2*	3,7 6,5	2,2 3,9					1,7 2,4*	7,0
	Lame	-	7,7 12,2*	4,2 7,6*	2,5 5,3*					1,9 2,4*	
	Stab.	Lame	12,2* 12,2*	6,6 7,6*	4,0 5,3*					2,4* 2,4*	
-3,0	-	-	6,5 12,4*	3,4 6,1						2,1 3,3*	6,0
	Lame	-	7,5 12,4*	3,8 7,0*						2,4 3,3*	
	Stab.	Lame	12,4* 12,4*	6,3 7,0*						3,3* 3,3*	

Balancier 2,45 m

m	Châssis stabilisé		3,0m		4,5m		6,0m		7,5m		m
	arrière	avant									
7,5	-	-									5,3
	Lame	-		2,9* 2,9*						1,6* 1,6*	
	Stab.	Lame		2,9* 2,9*						1,6* 1,6*	
6,0	-	-		3,5* 3,5*	2,7* 2,7*					1,4* 1,4*	6,6
	Lame	-		3,5* 3,5*	2,7* 2,7*					1,4* 1,4*	
	Stab.	Lame		3,5* 3,5*	2,7* 2,7*					1,4* 1,4*	
4,5	-	-		4,3 4,4*	2,8 3,8*					1,4* 1,4*	7,4
	Lame	-		4,4* 4,4*	3,1 3,8*					1,4* 1,4*	
	Stab.	Lame		4,4* 4,4*	3,8* 3,8*					1,4* 1,4*	
3,0	-	-	7,6 9,8*	4,3 6,3*	2,8 4,3	1,7 2,5*				1,4* 1,4*	7,8
	Lame	-	8,4 9,8*	4,7 6,3*	3,0 4,9*	1,9 2,5*				1,4* 1,4*	
	Stab.	Lame	9,8* 9,8*	6,3* 6,3*	4,4 4,9*	2,5* 2,5*				1,4* 1,4*	
1,5	-	-	7,3 10,4*	4,2 6,4	2,7 4,3	1,6 2,8				1,4 1,5*	7,9
	Lame	-	8,1 10,4*	4,6 7,1*	2,9 5,2*	1,8 3,2*				1,5* 1,5*	
	Stab.	Lame	10,4* 10,4*	6,5 7,1*	4,4 5,2*	2,9 3,2*				1,5* 1,5*	
0	-	-	7,3 11,3*	4,0 6,5	2,5 4,1	1,5 2,7				1,4 1,7*	7,7
	Lame	-	8,2 11,3*	4,5 7,3*	2,7 5,3*	1,7 2,9*				1,6 1,7*	
	Stab.	Lame	11,3* 11,3*	6,6 7,3*	4,2 5,3*	2,8 2,9*				1,7* 1,7*	
-1,5	-	-	6,8 12,1*	3,8 6,5	2,2 3,9					1,6 2,1*	7,2
	Lame	-	7,7 12,1*	4,2 7,5*	2,5 5,4*					1,8 2,1*	
	Stab.	Lame	12,1* 12,1*	6,7 7,5*	4,0 5,4*					2,1* 2,1*	
-3,0	-	-	6,6 12,6*	3,4 6,1	2,1 3,8*					2,0 3,1*	6,2
	Lame	-	7,5 12,6*	3,8 7,3*	2,4 3,8*					2,2 3,1*	
	Stab.	Lame	12,6* 12,6*	6,3 7,3*	3,8* 3,8*					3,1* 3,1*	

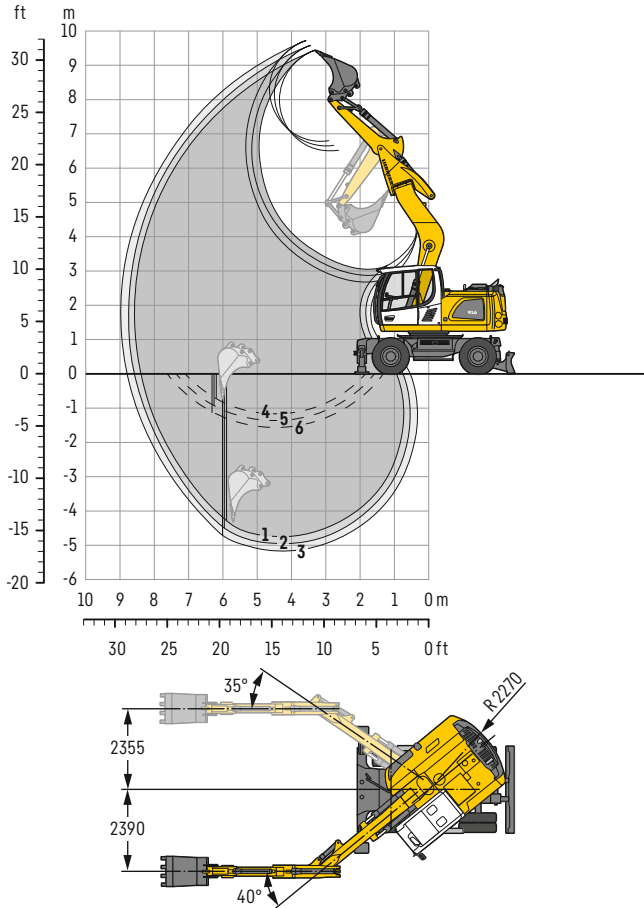
Hauteur Rotation de 360° Dans l'axe Portée max. * Limitée par l'hydraulique

Les capacités de charge sont indiquées en tonnes (t) et mesurées au crochet de levage de l'attache rapide Liebherr SWA 33 sans accessoire. Elles sont indiquées pour une rotation de la tourelle à 360°, sur une surface dure, horizontale et portant uniformément, avec l'essieu oscillant bloqué. Les valeurs dans l'axe du châssis (±15°) sont indiquées, pour la pelle non calée, avec essieu directeur à l'avant et, pour la pelle calée, avec essieu rigide à l'avant. Les valeurs sont déterminées pour la position optimale du vérin de réglage de la flèche. Les capacités de charge indiquées sont basées sur la norme ISO 10567 et correspondent au maximum à 75% de la charge de basculement statique ou 87% de la capacité de levage hydraulique ou sont limitées par la capacité de charge autorisée du crochet de levage de l'attache rapide (max. 5 t). En cas de démontage de l'attache rapide, les capacités de charge peuvent être majorées de 110 kg.

En harmonisation avec la norme européenne EN 474-5, les pelles hydrauliques doivent être équipées pour les travaux de levage de charge des dispositifs anti-rupture de flexibles conformes, d'un avertisseur de surcharge, d'un moyen de levage (p. ex. crochet de levage) et d'un tableau des abaques des charges.

Équipement rétro

avec flèche monobloc déportable 4,90 m



Débattements

avec attache rapide	1	2	3
Longueur de balancier	m 2,05	2,25	2,45
Profondeur max. d'extraction	m 4,75	4,95	5,15
Portée max. au sol	m 8,40	8,60	8,80
Hauteur max. de déversement	m 6,50	6,65	6,80
Hauteur max. à la dent	m 9,45	9,60	9,75
Rayon de giration avant min.	m 2,21	2,25	2,28

1 avec balancier 2,05 m
 2 avec balancier 2,25 m
 3 avec balancier 2,45 m
 avec bras non déporté

4 avec balancier 2,05 m
 5 avec balancier 2,25 m
 6 avec balancier 2,45 m
 avec bras déporté au maximum
 pour réalisation de tranchée verticale

Forces aux dents

sans attache rapide	1	2	3
Force de pénétration max. (ISO 6015)	kN 75,4	70,2	65,7
	t 7,7	7,2	6,7
Force de cavage max. (ISO 6015)	kN 86,2	86,2	86,2
	t 8,8	8,8	8,8

Force de cavage avec godet dérocteur

114,0 kN (11,6 t)

Poids

Le poids en ordre de marche comprend la machine de base, 8 roues jumelées avec entretoises, flèche monobloc déportable 4,90 m, balancier 2,45 m, attache rapide SWA 33 et godet 850 mm / 0,60 m³.

Châssis	Poids (kg)
A 916 Litronic avec lame arrière	16 900
A 916 Litronic avec stabilisateurs arrière + lame avant	17 800
A 916 Litronic avec stabilisateurs arrière + avant	18 000

Godets rétro Stabilité (limitation à 75% de la charge de basculement statique conformément à la norme ISO 10567*)

Largeur de coupe mm	Capacité ISO 7463 ¹⁾ m ³	Poids kg	Stabilisateurs relevés			Lame arrière abaissée			Stabilisateurs arrière + lame avant abaissés			Stabilisateurs arrière + avant abaissés		
			Longueur de balancier (m)			Longueur de balancier (m)			Longueur de balancier (m)			Longueur de balancier (m)		
			2,05	2,25	2,45	2,05	2,25	2,45	2,05	2,25	2,45	2,05	2,25	2,45
500 ²⁾	0,30	290	■	■	■	■	■	■	■	■	■	■	■	■
650 ²⁾	0,42	350	■	■	■	■	■	■	■	■	■	■	■	■
850 ²⁾	0,60	400	■	■	■	■	■	■	■	■	■	■	■	■
1 050 ²⁾	0,80	480	■	△	△	■	■	■	■	■	■	■	■	■
1 250 ²⁾	0,95	530	△	△	-	■	△	△	■	■	■	■	■	■
500 ³⁾	0,30	320	■	■	■	■	■	■	■	■	■	■	■	■
650 ³⁾	0,42	390	■	■	■	■	■	■	■	■	■	■	■	■
850 ³⁾	0,60	450	■	■	■	■	■	■	■	■	■	■	■	■
1 050 ³⁾	0,80	540	■	△	△	■	■	■	■	■	■	■	■	■
1 250 ³⁾	0,95	590	△	-	-	△	△	△	■	■	■	■	■	■
500 ⁴⁾	0,32	280	■	■	■	■	■	■	■	■	■	■	■	■
650 ⁴⁾	0,45	330	■	■	■	■	■	■	■	■	■	■	■	■
850 ⁴⁾	0,65	380	■	■	■	■	■	■	■	■	■	■	■	■
1 050 ⁴⁾	0,85	460	■	△	△	■	■	■	■	■	■	■	■	■
1 250 ⁴⁾	1,05	500	-	-	-	△	△	△	■	■	△	■	■	△

* Indications données à portée maximale sur une rotation de la tourelle à 360° avec l'essieu oscillant bloqué et sans attache rapide (Conformément à la norme ISO 10567 les valeurs correspondent à 75% de la charge de basculement statique ou 87% de la limite hydr.)

¹⁾ comparable avec SAE (avec dôme)

²⁾ Godet rétro à dents ³⁾ Godet rétro à dents en version HD ⁴⁾ Godet rétro à lame (existe également en version HD)

Godet rétro, largeur de coupe avec 500 mm, profondeur de cavage limitée

Poids spécifique max. des matériaux ■ = ≤ 1,8 t/m³, ■ = ≤ 1,5 t/m³, △ = ≤ 1,2 t/m³, - = non autorisé

Forces de levage

avec flèche monobloc déportable 4,90 m

Balancier 2,05 m

m	Châssis stabilisé		3,0 m		4,5 m		6,0 m		7,5 m		m		
	arrière	avant											
7,5	-	-									2,0*	2,0*	4,2
	Lame	-									2,0*	2,0*	
	Stab.	Lame									2,0*	2,0*	
	Stab.	Stab.									2,0*	2,0*	
6,0	-	-									1,7*	1,7*	5,8
	Lame	-			3,9*	3,9*					1,7*	1,7*	
	Stab.	Lame			3,9*	3,9*					1,7*	1,7*	
	Stab.	Stab.			3,9*	3,9*					1,7*	1,7*	
4,5	-	-	6,2*	6,2*	3,9	5,1*	2,4	3,6*			1,7*	1,7*	6,7
	Lame	-	6,2*	6,2*	4,4	5,1*	2,7	3,6*			1,7*	1,7*	
	Stab.	Lame	6,3*	6,3*	5,1*	5,1*	3,6*	3,6*			1,7*	1,7*	
	Stab.	Stab.	6,3*	6,3*	5,1*	5,1*	3,6*	3,6*			1,7*	1,7*	
3,0	-	-	6,3	9,9*	3,5	6,2	2,2	3,9			1,7	1,8*	7,2
	Lame	-	7,1	9,9*	3,9	6,2*	2,5	4,8*			1,8*	1,8*	
	Stab.	Lame	9,9*	9,9*	6,2*	6,2*	4,0	4,8*			1,8*	1,8*	
	Stab.	Stab.	9,9*	9,9*	6,2*	6,2*	4,8*	4,8*			1,8*	1,8*	
1,5	-	-	4,3*	4,3*	3,1	5,7	2,1	3,7			1,5	2,0*	7,3
	Lame	-	4,3*	4,3*	3,5	7,2*	2,3	5,3*			1,7	2,0*	
	Stab.	Lame	4,3*	4,3*	5,8	7,2*	3,8	5,3*			2,0*	2,0*	
	Stab.	Stab.	4,3*	4,3*	7,2*	7,2*	4,8	5,3*			2,0*	2,0*	
0	-	-	5,0	6,0*	2,8	5,4	1,9	3,5			1,5	2,4*	7,0
	Lame	-	5,9	6,0*	3,2	7,5*	2,2	5,4*			1,8	2,4*	
	Stab.	Lame	6,0*	6,0*	5,6	7,5*	3,6	5,4*			2,4*	2,4*	
	Stab.	Stab.	6,0*	6,0*	7,3	7,5*	4,7	5,4*			2,4*	2,4*	
-1,5	-	-	5,1	9,0*	2,8	5,3	1,9	3,5			1,7	3,2	6,4
	Lame	-	5,9	9,0*	3,2	7,0*	2,2	5,0*			2,0	3,3*	
	Stab.	Lame	9,0*	9,0*	5,5	7,0*	3,6	5,0*			3,3	3,3*	
	Stab.	Stab.	9,0*	9,0*	7,0*	7,0*	4,6	5,0*			3,3*	3,3*	
-3,0	-	-	5,3	7,8*	2,9	5,5					2,3	4,2	5,4
	Lame	-	6,2	7,8*	3,3	5,6*					2,6	4,5*	
	Stab.	Lame	7,8*	7,8*	5,6*	5,6*					4,4	4,5*	
	Stab.	Stab.	7,8*	7,8*	5,6*	5,6*					4,5*	4,5*	

Balancier 2,25 m

m	Châssis stabilisé		3,0 m		4,5 m		6,0 m		7,5 m		m		
	arrière	avant											
7,5	-	-									1,8*	1,8*	4,5
	Lame	-									1,8*	1,8*	
	Stab.	Lame									1,8*	1,8*	
	Stab.	Stab.									1,8*	1,8*	
6,0	-	-									3,6*	3,6*	6,0
	Lame	-									3,6*	3,6*	
	Stab.	Lame									1,7*	1,7*	
	Stab.	Stab.									1,7*	1,7*	
4,5	-	-									4,0	4,9*	6,9
	Lame	-									4,4	4,9*	
	Stab.	Lame									4,9*	4,9*	
	Stab.	Stab.									4,9*	4,9*	
3,0	-	-	6,4	9,3*	3,5	6,0*	2,3	3,9			1,6	1,6*	7,3
	Lame	-	7,3	9,3*	4,0	6,0*	2,5	4,7*			1,6*	1,6*	
	Stab.	Lame	9,3*	9,3*	6,0*	6,0*	4,0	4,7*			1,6*	1,6*	
	Stab.	Stab.	9,3*	9,3*	6,0*	6,0*	4,7*	4,7*			1,6*	1,6*	
1,5	-	-	5,2*	5,2*	3,1	5,7	2,0	3,7			1,5	1,8*	7,5
	Lame	-	5,2*	5,2*	3,5	7,0*	2,3	5,2*			1,7	1,8*	
	Stab.	Lame	5,2*	5,2*	5,9	7,0*	3,8	5,2*			1,8*	1,8*	
	Stab.	Stab.	5,2*	5,2*	7,0*	7,0*	4,8	5,2*			1,8*	1,8*	
0	-	-	5,0	6,0*	2,8	5,4	1,9	3,5			1,5	2,1*	7,2
	Lame	-	5,8	6,0*	3,2	7,4*	2,2	5,4*			1,7	2,1*	
	Stab.	Lame	6,0*	6,0*	5,5	7,4*	3,6	5,4*			2,1*	2,1*	
	Stab.	Stab.	6,0*	6,0*	7,3	7,4*	4,7	5,4*			2,1*	2,1*	
-1,5	-	-	5,0	8,6*	2,7	5,3	1,8	3,5			1,6	2,8*	6,7
	Lame	-	5,9	8,6*	3,2	7,1*	2,1	5,1*			1,9	2,8*	
	Stab.	Lame	8,6*	8,6*	5,5	7,1*	3,6	5,1*			2,8*	2,8*	
	Stab.	Stab.	8,6*	8,6*	7,1*	7,1*	4,6	5,1*			2,8*	2,8*	
-3,0	-	-	5,2	8,2*	2,8	5,4					2,1	3,9	5,6
	Lame	-	6,1	8,2*	3,2	5,8*					2,4	4,4*	
	Stab.	Lame	8,2*	8,2*	5,5	5,8*					4,0	4,4*	
	Stab.	Stab.	8,2*	8,2*	5,8*	5,8*					4,4*	4,4*	

Hauteur Rotation de 360° Dans l'axe Portée max. * Limitée par l'hydraulique

Les capacités de charge sont indiquées en tonnes (t) et mesurées au crochet de levage de l'attache rapide Liebherr SWA 33 sans accessoire. Elles sont indiquées pour une rotation de la tourelle à 360°, sur une surface dure, horizontale et portant uniformément, avec l'essieu oscillant bloqué. Les valeurs dans l'axe du châssis ($\pm 15^\circ$) sont indiquées, pour la pelle non calée, avec essieu directeur à l'avant et, pour la pelle calée, avec essieu rigide à l'avant. Les capacités de charge indiquées sont basées sur la norme ISO 10567 et correspondent au maximum à 75% de la charge de basculement statique ou 87% de la capacité de levage hydraulique ou sont limitées par la capacité de charge autorisée du crochet de levage de l'attache rapide (max. 5 t). En cas de démontage de l'attache rapide, les capacités de charge peuvent être majorées de 110 kg.

En harmonisation avec la norme européenne EN 474-5, les pelles hydrauliques doivent être équipées pour les travaux de levage de charge des dispositifs anti-rupture de flexibles conformes, d'un avertisseur de surcharge, d'un moyen de levage (p. ex. crochet de levage) et d'un tableau des abaques des charges.

Forces de levage

avec flèche monobloc déportable 4,90 m

Balancier 2,45 m

m	Châssis stabilisé		3,0 m		4,5 m		6,0 m		7,5 m		m	
	arrière	avant										
7,5	-	-			2,2*	2,2*					1,6*	1,6*
	Lame	-			2,2*	2,2*					1,6*	1,6*
	Stab.	Lame			2,2*	2,2*					1,6*	1,6*
	Stab.	Stab.			2,2*	2,2*					1,6*	1,6*
6,0	-	-			3,4*	3,4*	2,0*	2,0*			1,4*	1,4*
	Lame	-			3,4*	3,4*	2,0*	2,0*			1,4*	1,4*
	Stab.	Lame			3,4*	3,4*	2,1*	2,1*			1,4*	1,4*
	Stab.	Stab.			3,4*	3,4*	2,1*	2,1*			1,4*	1,4*
4,5	-	-			4,0	4,4*	2,4	3,5*			1,4*	1,4*
	Lame	-			4,4*	4,4*	2,7	3,5*			1,4*	1,4*
	Stab.	Lame			4,4*	4,4*	3,5*	3,5*			1,4*	1,4*
	Stab.	Stab.			4,4*	4,4*	3,5*	3,5*			1,4*	1,4*
3,0	-	-	6,6	8,8*	3,6	5,8*	2,3	3,9	1,5	1,6*	1,4*	1,4*
	Lame	-	7,5	8,8*	4,0	5,8*	2,5	4,6*	1,6*	1,6*	1,4*	1,4*
	Stab.	Lame	8,8*	8,8*	5,8*	5,8*	4,0	4,6*	1,6*	1,6*	1,4*	1,4*
	Stab.	Stab.	8,8*	8,8*	5,8*	5,8*	4,6*	4,6*	1,6*	1,6*	1,4*	1,4*
1,5	-	-	5,3	5,9*	3,1	5,7	2,0	3,7	1,4	2,2*	1,4	1,6*
	Lame	-	5,9*	5,9*	3,5	6,9*	2,3	5,1*	1,6	2,2*	1,6	1,6*
	Stab.	Lame	5,9*	5,9*	5,9	6,9*	3,8	5,1*	2,2*	2,2*	1,6*	1,6*
	Stab.	Stab.	5,9*	5,9*	6,9*	6,9*	4,8	5,1*	2,2*	2,2*	1,6*	1,6*
0	-	-	5,0	6,1*	2,8	5,4	1,9	3,5			1,4	1,9*
	Lame	-	5,8	6,1*	3,2	7,4*	2,2	5,3*			1,6	1,9*
	Stab.	Lame	6,1*	6,1*	5,5	7,4*	3,6	5,3*			1,9*	1,9*
	Stab.	Stab.	6,1*	6,1*	7,3	7,4*	4,6	5,3*			1,9*	1,9*
-1,5	-	-	5,0	8,2*	2,7	5,3	1,8	3,4			1,5	2,4*
	Lame	-	5,8	8,2*	3,1	7,1*	2,1	5,1*			1,7	2,4*
	Stab.	Lame	8,2*	8,2*	5,4	7,1*	3,5	5,1*			2,4*	2,4*
	Stab.	Stab.	8,2*	8,2*	7,1*	7,1*	4,6	5,1*			2,4*	2,4*
-3,0	-	-	5,1	8,6*	2,8	5,3					1,9	3,6
	Lame	-	6,0	8,6*	3,2	6,0*					2,2	4,0*
	Stab.	Lame	8,6*	8,6*	5,5	6,0*					3,7	4,0*
	Stab.	Stab.	8,6*	8,6*	6,0*	6,0*					4,0*	4,0*

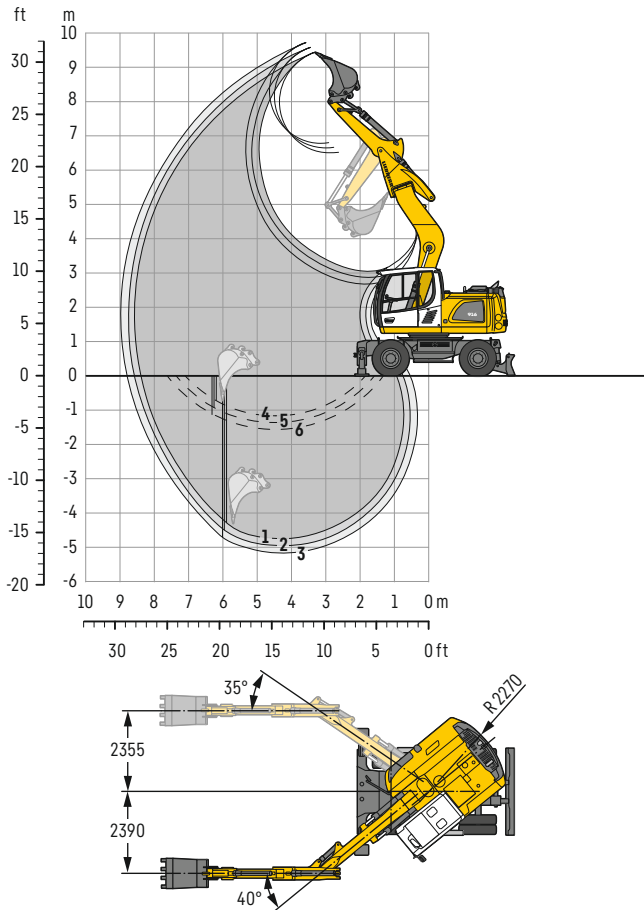
Hauteur Rotation de 360° Dans l'axe Portée max. * Limitée par l'hydraulique

Les capacités de charge sont indiquées en tonnes (t) et mesurées au crochet de levage de l'attache rapide Liebherr SWA 33 sans accessoire. Elles sont indiquées pour une rotation de la tourelle à 360°, sur une surface dure, horizontale et portant uniformément, avec l'essieu oscillant bloqué. Les valeurs dans l'axe du châssis ($\pm 15^\circ$) sont indiquées, pour la pelle non calée, avec essieu directeur à l'avant et, pour la pelle calée, avec essieu rigide à l'avant. Les capacités de charge indiquées sont basées sur la norme ISO 10567 et correspondent au maximum à 75% de la charge de basculement statique ou 87% de la capacité de levage hydraulique ou sont limitées par la capacité de charge autorisée du crochet de levage de l'attache rapide (max. 5t). En cas de démontage de l'attache rapide, les capacités de charge peuvent être majorées de 110 kg.

En harmonisation avec la norme européenne EN 474-5, les pelles hydrauliques doivent être équipées pour les travaux de levage de charge des dispositifs anti-rupture de flexibles conformes, d'un avertisseur de surcharge, d'un moyen de levage (p. ex. crochet de levage) et d'un tableau des abaques des charges.

Équipement rétro

avec flèche monobloc déportable 4,90 m (contrepois lourd)



Débattements

avec attache rapide	1	2	3
Longueur de balancier	m 2,05	2,25	2,45
Profondeur max. d'extraction	m 4,75	4,95	5,15
Portée max. au sol	m 8,40	8,60	8,80
Hauteur max. de déversement	m 6,50	6,65	6,80
Hauteur max. à la dent	m 9,45	9,60	9,75
Rayon de giration avant min.	m 2,21	2,25	2,28

1 avec balancier 2,05 m
 2 avec balancier 2,25 m
 3 avec balancier 2,45 m
 avec bras non déporté

4 avec balancier 2,05 m
 5 avec balancier 2,25 m
 6 avec balancier 2,45 m
 avec bras déporté au maximum
 pour réalisation de tranchée verticale

Forces aux dents

sans attache rapide	1	2	3
Force de pénétration max. (ISO 6015)	kN 75,4	70,2	65,7
	t 7,7	7,2	6,7
Force de cavage max. (ISO 6015)	kN 86,2	86,2	86,2
	t 8,8	8,8	8,8

Force de cavage avec godet dérocteur

114,0 kN (11,6 t)

Poids

Le poids en ordre de marche comprend la machine de base (contrepois lourd), 8 roues jumelées avec entretoises, flèche monobloc déportable 4,90 m, balancier 2,45 m, attache rapide SWA 33 et godet 850 mm / 0,60 m³.

Châssis	Poids (kg)
A 916 Litronic avec lame arrière	17 400
A 916 Litronic avec stabilisateurs arrière + lame avant	18 300

Godets rétro Stabilité (limitation à 75% de la charge de basculement statique conformément à la norme ISO 10567*)

Largeur de coupe mm	Capacité ISO 7451 ¹⁾ m ³	Poids kg	Stabilisateurs relevés			Lame arrière abaissée			Stabilisateurs arrière + lame avant abaissés		
			Longueur de balancier (m)			Longueur de balancier (m)			Longueur de balancier (m)		
			2,05	2,25	2,45	2,05	2,25	2,45	2,05	2,25	2,45
500 ²⁾	0,30	290	■	■	■	■	■	■	■	■	
650 ²⁾	0,42	350	■	■	■	■	■	■	■		
850 ²⁾	0,60	400	■	■	■	■	■	■	■		
1 050 ²⁾	0,80	480	■	■	■	■	■	■	■		
1 250 ²⁾	0,95	530	△	△	△	■	■	■	■		
500 ³⁾	0,30	320	■	■	■	■	■	■	■		
650 ³⁾	0,42	390	■	■	■	■	■	■	■		
850 ³⁾	0,60	450	■	■	■	■	■	■	■		
1 050 ³⁾	0,80	540	■	■	■	■	■	■	■		
1 250 ³⁾	0,95	590	△	△	△	■	■	■	■		
500 ⁴⁾	0,32	280	■	■	■	■	■	■	■		
650 ⁴⁾	0,45	330	■	■	■	■	■	■	■		
850 ⁴⁾	0,65	380	■	■	■	■	■	■	■		
1 050 ⁴⁾	0,85	460	■	■	■	■	■	■	■		
1 250 ⁴⁾	1,05	500	△	△	△	■	■	■	△		

* Indications données à portée maximale sur une rotation de la tourelle à 360° avec l'essieu oscillant bloqué et sans attache rapide (Conformément à la norme ISO 10567 les valeurs correspondent à 75% de la charge de basculement statique ou 87% de la limite hydr.)

¹⁾ comparable avec SAE (avec dôme)

²⁾ Godet rétro à dents ³⁾ Godet rétro à dents en version HD ⁴⁾ Godet rétro à lame (existe également en version HD)

Godet rétro, largeur de coupe avec 500 mm, profondeur de cavage limitée

Poids spécifique max. des matériaux ■ = ≤ 1,8 t/m³, ■ = ≤ 1,5 t/m³, △ = ≤ 1,2 t/m³, - = non autorisé

Forces de levage

avec flèche monobloc déportable 4,90 m (contreponds lourd)

Balancier 2,05 m

m	Châssis stabilisé		3,0m		4,5m		6,0m		7,5m		m	
	arrière	avant										
7,5	-	-								2,0*	2,0*	4,2
	Lame	-								2,0*	2,0*	
	Stab.	Lame								2,0*	2,0*	
6,0	-	-			3,9*	3,9*				1,7*	1,7*	5,8
	Lame	-			3,9*	3,9*				1,7*	1,7*	
	Stab.	Lame			3,9*	3,9*				1,7*	1,7*	
4,5	-	-	6,2*	6,2*	4,2	5,1*	2,6	3,6*		1,7*	1,7*	6,7
	Lame	-	6,2*	6,2*	4,7	5,1*	2,9	3,6*		1,7*	1,7*	
	Stab.	Lame	6,3*	6,3*	5,1*	5,1*	3,6*	3,6*		1,7*	1,7*	
3,0	-	-	6,8	9,9*	3,8	6,2*	2,5	4,2		1,8*	1,8*	7,2
	Lame	-	7,7	9,9*	4,3	6,2*	2,8	4,8*		1,8*	1,8*	
	Stab.	Lame	9,9*	9,9*	6,2*	6,2*	4,3	4,8*		1,8*	1,8*	
1,5	-	-	4,3*	4,3*	3,4	6,1	2,3	4,0		1,7	2,0*	7,3
	Lame	-	4,3*	4,3*	3,8	7,2*	2,6	5,3*		1,9	2,0*	
	Stab.	Lame	4,3*	4,3*	6,3	7,2*	4,1	5,3*		2,0*	2,0*	
0	-	-	5,6	6,0*	3,1	5,8	2,1	3,8		1,7	2,4*	7,0
	Lame	-	6,0*	6,0*	3,6	7,5*	2,4	5,4*		1,9	2,4*	
	Stab.	Lame	6,0*	6,0*	6,0	7,5*	3,9	5,4*		2,4*	2,4*	
-1,5	-	-	5,7	9,0*	3,1	5,8	2,1	3,8		1,9	3,3*	6,4
	Lame	-	6,5	9,0*	3,5	7,0*	2,4	5,0*		2,2	3,3*	
	Stab.	Lame	9,0*	9,0*	5,9	7,0*	3,9	5,0*		3,3*	3,3*	
-3,0	-	-	5,9	7,8*	3,2	5,6*				2,5	4,5*	5,4
	Lame	-	6,8	7,8*	3,6	5,6*				2,9	4,5*	
	Stab.	Lame	7,8*	7,8*	5,6*	5,6*				4,5*	4,5*	

Balancier 2,25 m

m	Châssis stabilisé		3,0m		4,5m		6,0m		7,5m		m	
	arrière	avant										
7,5	-	-								1,8*	1,8*	4,5
	Lame	-								1,8*	1,8*	
	Stab.	Lame								1,8*	1,8*	
6,0	-	-								3,6*	3,6*	6,0
	Lame	-								3,6*	3,6*	
	Stab.	Lame								1,7*	1,7*	
4,5	-	-								4,3	4,9*	6,9
	Lame	-								4,7	4,9*	
	Stab.	Lame								4,9*	4,9*	
3,0	-	-	7,0	9,3*	3,8	6,0*	2,5	4,2		1,6*	1,6*	7,3
	Lame	-	7,9	9,3*	4,3	6,0*	2,8	4,7*		1,6*	1,6*	
	Stab.	Lame	9,3*	9,3*	6,0*	6,0*	4,3	4,7*		1,6*	1,6*	
1,5	-	-	5,2*	5,2*	3,4	6,1	2,3	4,0		1,6	1,8*	7,5
	Lame	-	5,2*	5,2*	3,8	7,0*	2,6	5,2*		1,8*	1,8*	
	Stab.	Lame	5,2*	5,2*	6,3	7,0*	4,1	5,2*		1,8*	1,8*	
0	-	-	5,5	6,0*	3,1	5,8	2,1	3,8		1,6	2,1*	7,2
	Lame	-	6,0*	6,0*	3,6	7,4*	2,4	5,4*		1,9	2,1*	
	Stab.	Lame	6,0*	6,0*	6,0	7,4*	3,9	5,4*		2,1*	2,1*	
-1,5	-	-	5,6	8,6*	3,1	5,7	2,1	3,8		1,8	2,8*	6,7
	Lame	-	6,5	8,6*	3,5	7,1*	2,4	5,1*		2,1	2,8*	
	Stab.	Lame	8,6*	8,6*	5,9	7,1*	3,9	5,1*		2,8*	2,8*	
-3,0	-	-	5,8	8,2*	3,1	5,8*				2,3	4,2	5,6
	Lame	-	6,7	8,2*	3,6	5,8*				2,7	4,4*	
	Stab.	Lame	8,2*	8,2*	5,8*	5,8*				4,3	4,4*	

Balancier 2,45 m

m	Châssis stabilisé		3,0m		4,5m		6,0m		7,5m		m	
	arrière	avant										
7,5	-	-								1,6*	1,6*	4,8
	Lame	-								1,6*	1,6*	
	Stab.	Lame								1,6*	1,6*	
6,0	-	-								1,4*	1,4*	6,3
	Lame	-								1,4*	1,4*	
	Stab.	Lame								1,4*	1,4*	
4,5	-	-								1,4*	1,4*	7,1
	Lame	-								1,4*	1,4*	
	Stab.	Lame								1,4*	1,4*	
3,0	-	-	7,1	8,8*	3,9	5,8*	2,5	4,2	1,6*	1,6*	1,4*	7,5
	Lame	-	8,1	8,8*	4,3	5,8*	2,8	4,6*	1,6*	1,6*	1,4*	
	Stab.	Lame	8,8*	8,8*	5,8*	5,8*	4,3	4,6*	1,6*	1,6*	1,4*	
1,5	-	-	5,9	5,9*	3,4	6,1	2,3	4,0	1,6	2,2*	1,5	7,6
	Lame	-	5,9*	5,9*	3,9	6,9*	2,6	5,1*	1,8	2,2*	1,6*	
	Stab.	Lame	5,9*	5,9*	6,3	6,9*	4,1	5,1*	2,2*	2,2*	1,6*	
0	-	-	5,5	6,1*	3,1	5,8	2,1	3,8		1,5	1,9*	7,4
	Lame	-	6,1*	6,1*	3,6	7,4*	2,4	5,3*		1,8	1,9*	
	Stab.	Lame	6,1*	6,1*	6,0	7,4*	3,9	5,3*		1,9*	1,9*	
-1,5	-	-	5,5	8,2*	3,0	5,7	2,0	3,7		1,7	2,4*	6,9
	Lame	-	6,4	8,2*	3,5	7,1*	2,3	5,1*		1,9	2,4*	
	Stab.	Lame	8,2*	8,2*	5,8	7,1*	3,8	5,1*		2,4*	2,4*	
-3,0	-	-	5,7	8,6*	3,1	5,8				2,2	3,9	5,9
	Lame	-	6,6	8,6*	3,5	6,0*				2,5	4,0*	
	Stab.	Lame	8,6*	8,6*	5,9	6,0*				4,0*	4,0*	

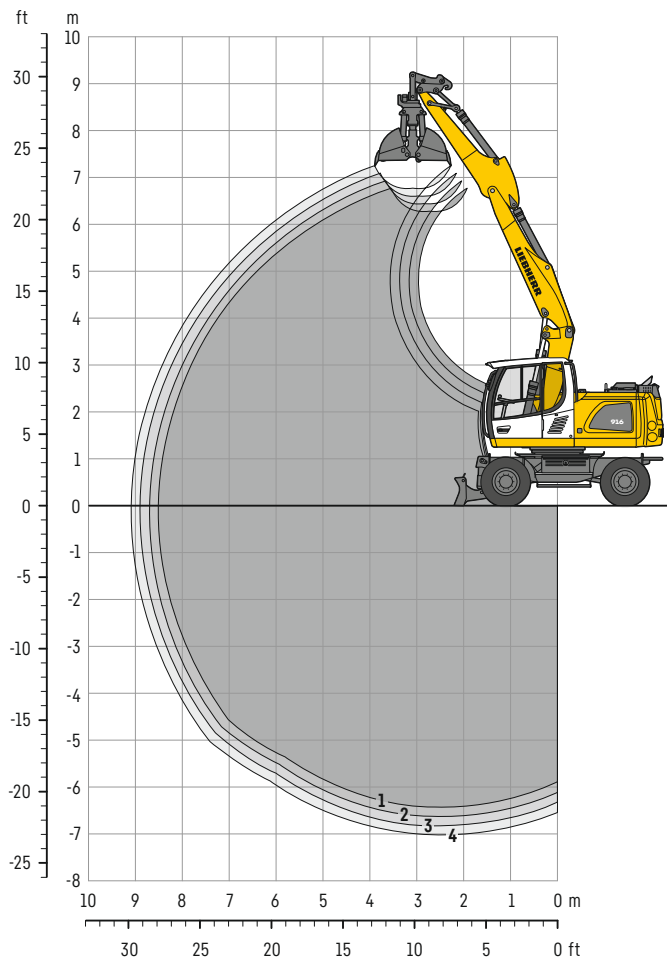
Hauteur Rotation de 360° Dans l'axe Portée max. * Limitée par l'hydraulique

Les capacités de charge sont indiquées en tonnes (t) et mesurées au crochet de levage de l'attache rapide Liebherr SWA 33 sans accessoire. Elles sont indiquées pour une rotation de la tourelle à 360°, sur une surface dure, horizontale et portant uniformément, avec l'essieu oscillant bloqué. Les valeurs dans l'axe du châssis (±15°) sont indiquées, pour la pelle non calée, avec essieu directeur à l'avant et, pour la pelle calée, avec essieu rigide à l'avant. Les capacités de charge indiquées sont basées sur la norme ISO 10567 et correspondent au maximum à 75% de la charge de basculement statique ou 87% de la capacité de levage hydraulique ou sont limitées par la capacité de charge autorisée du crochet de levage de l'attache rapide (max. 5t). En cas de démontage de l'attache rapide, les capacités de charge peuvent être majorées de 110 kg.

En harmonisation avec la norme européenne EN 474-5, les pelles hydrauliques doivent être équipées pour les travaux de levage de charge des dispositifs anti-rupture de flexibles conformes, d'un avertisseur de surcharge, d'un moyen de levage (p. ex. crochet de levage) et d'un tableau des abaques des charges.

Équipement benne preneuse

avec flèche réglable hydrauliquement 5,05 m



Débattements

avec attache rapide		1	2	3	4
Longueur de balancier	m	2,05	2,25	2,45	2,65
Profondeur max. d'extraction	m	6,45	6,65	6,85	7,05
Portée max. au sol	m	8,50	8,70	8,90	9,10
Hauteur max. de déversement	m	6,30	6,45	6,60	6,75

Poids

Le poids en ordre de marche comprend la machine de base, 8 roues jumelées avec entretoises, flèche réglable hydrauliquement 5,05 m, balancier 2,45 m, attache rapide SWA 33 et bennes GM 8B / 0,30 m³ (600 mm sans éjecteurs).

Châssis	Poids (kg)
A 916 Litronic avec lame arrière	17 200
A 916 Litronic avec stabilisateurs arrière + lame avant	18 200
A 916 Litronic avec stabilisateurs arrière + avant	18 300
A 916 EW Litronic avec lame arrière	17 300
A 916 EW Litronic avec stabilisateurs arrière + lame avant	18 300

Bennes GM 8B Stabilité (limitation à 75% de la charge de basculement statique conformément à la norme ISO 10567*)

Largeur des coquilles	Capacité	Poids	Stabilisateurs relevés				Lame arrière abaissée				Stabilisateurs arrière + lame avant abaissés				Stabilisateurs arrière + avant abaissés				EW Stabilisateurs relevés				EW Lame arrière abaissée				EW Stabilisateurs arrière + lame avant abaissés							
			Longueur de balancier (m)				Longueur de balancier (m)				Longueur de balancier (m)				Longueur de balancier (m)				Longueur de balancier (m)				Longueur de balancier (m)				Longueur de balancier (m)							
320 ¹⁾	0,17	830	2,05	2,25	2,45	2,65	2,05	2,25	2,45	2,65	2,05	2,25	2,45	2,65	2,05	2,25	2,45	2,65	2,05	2,25	2,45	2,65	2,05	2,25	2,45	2,65	2,05	2,25	2,45	2,65	2,05	2,25	2,45	2,65
400 ¹⁾	0,22	870	■	■	■	■	■	■	■	■	■	■	■	■	■	■	■	■	■	■	■	■	■	■	■	■	■	■	■	■	■	■	■	■
600 ¹⁾	0,30	870	■	■	■	■	■	■	■	■	■	■	■	■	■	■	■	■	■	■	■	■	■	■	■	■	■	■	■	■	■	■	■	■
800 ¹⁾	0,40	910	■	■	■	■	■	■	■	■	■	■	■	■	■	■	■	■	■	■	■	■	■	■	■	■	■	■	■	■	■	■	■	■
1 000 ¹⁾³⁾	0,80	1 010	△	-	-	-	△	△	△	△	■	■	■	△	△	■	■	■	△	△	△	△	△	△	■	■	■	△	△	■	■	■	△	△
320 ²⁾	0,17	880	■	■	■	■	■	■	■	■	■	■	■	■	■	■	■	■	■	■	■	■	■	■	■	■	■	■	■	■	■	■	■	■
400 ²⁾	0,22	930	■	■	■	■	■	■	■	■	■	■	■	■	■	■	■	■	■	■	■	■	■	■	■	■	■	■	■	■	■	■	■	■
600 ²⁾	0,30	960	■	■	■	■	■	■	■	■	■	■	■	■	■	■	■	■	■	■	■	■	■	■	■	■	■	■	■	■	■	■	■	■
800 ²⁾	0,40	1 020	■	■	■	■	■	■	■	■	■	■	■	■	■	■	■	■	■	■	■	■	■	■	■	■	■	■	■	■	■	■	■	■

* Indications données à portée maximale sur une rotation de la tourelle à 360° avec l'essieu oscillant bloqué et sans attache rapide (Conformément à la norme ISO 10567 les valeurs correspondent à 75% de la charge de basculement statique ou 87% de la limite hydr.)

¹⁾ sans éjecteurs

²⁾ avec éjecteurs

³⁾ Bennes de reprise

Poids spécifique max. des matériaux ■ = ≤ 1,8t/m³, ■ = ≤ 1,5t/m³, △ = ≤ 1,2t/m³, - = non autorisé

Equipements

Bennes preneuses

Bennes GM 8B Stabilité (limitation à 75% de la charge de basculement statique conformément à la norme ISO 10567*)

Largeur des coquilles mm	Capacité m ³	Poids kg	Stabilisateurs relevés	Lame arrière abaissée	Stabilisateurs arrière + lame avant abaissés	Stabilisateurs arrière + avant abaissés	EW Stabilisateurs relevés	EW Lame arrière abaissée	EW Stabilisateurs arrière + lame avant abaissés										
			Longueur de balancier (m)				Longueur de balancier (m)												
			2,05	2,25	2,45	2,65	2,05	2,25	2,45	2,65	2,05	2,25	2,45	2,65	2,05	2,25	2,45	2,65	
Flèche monobloc 5,00m																			
320 ¹⁾	0,17	830	■	■	■	■	-	-	-	-	-	-	-	-	-	-	-	-	-
400 ¹⁾	0,22	870	■	■	■	■	-	-	-	-	-	-	-	-	-	-	-	-	-
600 ¹⁾	0,30	870	■	■	■	■	-	-	-	-	-	-	-	-	-	-	-	-	-
800 ¹⁾	0,40	910	■	■	■	■	-	-	-	-	-	-	-	-	-	-	-	-	-
1 000 ¹⁾³⁾	0,80	1 010	△	-	-	-	-	-	-	-	-	-	-	-	-	-	-	-	-
320 ²⁾	0,17	880	■	■	■	■	-	-	-	-	-	-	-	-	-	-	-	-	-
400 ²⁾	0,22	930	■	■	■	■	-	-	-	-	-	-	-	-	-	-	-	-	-
600 ²⁾	0,30	960	■	■	■	■	-	-	-	-	-	-	-	-	-	-	-	-	-
800 ²⁾	0,40	1 020	■	■	■	■	-	-	-	-	-	-	-	-	-	-	-	-	-
Flèche réglable hydrauliquement et déportable 5,00m																			
320 ¹⁾	0,17	830	■	■	■	-	-	-	-	-	-	-	-	-	-	-	-	-	-
400 ¹⁾	0,22	870	■	■	■	-	-	-	-	-	-	-	-	-	-	-	-	-	-
600 ¹⁾	0,30	870	■	■	■	-	-	-	-	-	-	-	-	-	-	-	-	-	-
800 ¹⁾	0,40	910	■	■	■	-	-	-	-	-	-	-	-	-	-	-	-	-	-
1 000 ¹⁾³⁾	0,80	1 010	-	-	-	-	△	-	-	-	△	-	-	-	-	-	-	-	-
320 ²⁾	0,17	880	■	■	■	-	-	-	-	-	-	-	-	-	-	-	-	-	-
400 ²⁾	0,22	930	■	■	■	-	-	-	-	-	-	-	-	-	-	-	-	-	-
600 ²⁾	0,30	960	■	■	■	-	-	-	-	-	-	-	-	-	-	-	-	-	-
800 ²⁾	0,40	1 020	■	■	■	-	-	-	-	-	-	-	-	-	-	-	-	-	-
Flèche monobloc déportable 4,90m																			
320 ¹⁾	0,17	830	■	■	■	-	-	-	-	-	-	-	-	-	-	-	-	-	-
400 ¹⁾	0,22	870	■	■	■	-	-	-	-	-	-	-	-	-	-	-	-	-	-
600 ¹⁾	0,30	870	■	■	■	-	-	-	-	-	-	-	-	-	-	-	-	-	-
800 ¹⁾	0,40	910	■	■	■	-	-	-	-	-	-	-	-	-	-	-	-	-	-
1 000 ¹⁾³⁾	0,80	1 010	-	-	-	-	△	△	-	-	△	-	-	-	-	-	-	-	-
320 ²⁾	0,17	880	■	■	■	-	-	-	-	-	-	-	-	-	-	-	-	-	-
400 ²⁾	0,22	930	■	■	■	-	-	-	-	-	-	-	-	-	-	-	-	-	-
600 ²⁾	0,30	960	■	■	■	-	-	-	-	-	-	-	-	-	-	-	-	-	-
800 ²⁾	0,40	1 020	■	■	■	-	-	-	-	-	-	-	-	-	-	-	-	-	-

* Indications données à portée maximale sur une rotation de la tourelle à 360° avec l'essieu oscillant bloqué et sans attache rapide (Conformément à la norme ISO 10567 les valeurs correspondent à 75% de la charge de basculement statique ou 87% de la limite hydr.)

¹⁾ sans éjecteurs

²⁾ avec éjecteurs

³⁾ Bennes de reprise

Poids spécifique max. des matériaux ■ = ≤ 1,8t/m³, ■ = ≤ 1,5t/m³, △ = ≤ 1,2t/m³, - = non autorisé

Equipements

Bennes preneuses

Bennes GMZ 22 Stabilité (limitation à 75 % de la charge de basculement statique conformément à la norme ISO 10567*)

Largeur des coquilles mm	Capacité m ³	Poids kg	Stabilisateurs relevés				Lame arrière abaissée				Stabilisateurs arrière + lame avant abaissés				Stabilisateurs arrière + avant abaissés				EW Stabilisateurs relevés				EW Lame arrière abaissée				EW Stabilisateurs arrière + lame avant abaissés							
			Longueur de balancier (m)				Longueur de balancier (m)				Longueur de balancier (m)				Longueur de balancier (m)				Longueur de balancier (m)				Longueur de balancier (m)				Longueur de balancier (m)							
			2,05	2,25	2,45	2,65	2,05	2,25	2,45	2,65	2,05	2,25	2,45	2,65	2,05	2,25	2,45	2,65	2,05	2,25	2,45	2,65	2,05	2,25	2,45	2,65	2,05	2,25	2,45	2,65	2,05	2,25	2,45	2,65
Flèche réglable hydrauliquement et déportable 5,00m																																		
500 ¹⁾	0,16	800	■	■	■	-	■	■	■	-	■	■	■	-	■	■	■	-	-	-	-	-	-	-	-	-	-	-	-	-	-	-		
600 ¹⁾	0,20	850	■	■	■	-	■	■	■	-	■	■	■	-	■	■	■	-	-	-	-	-	-	-	-	-	-	-	-	-	-	-		
700 ¹⁾	0,24	890	■	■	■	-	■	■	■	-	■	■	■	-	■	■	■	-	-	-	-	-	-	-	-	-	-	-	-	-	-	-		
800 ¹⁾	0,28	920	■	■	■	-	■	■	■	-	■	■	■	-	■	■	■	-	-	-	-	-	-	-	-	-	-	-	-	-	-	-		
1 000 ¹⁾	0,34	980	■	■	■	-	■	■	■	-	■	■	■	-	■	■	■	-	-	-	-	-	-	-	-	-	-	-	-	-	-	-		
500 ²⁾	0,16	840	■	■	■	-	■	■	■	-	■	■	■	-	■	■	■	-	-	-	-	-	-	-	-	-	-	-	-	-	-	-		
600 ²⁾	0,20	890	■	■	■	-	■	■	■	-	■	■	■	-	■	■	■	-	-	-	-	-	-	-	-	-	-	-	-	-	-	-		
700 ²⁾	0,24	935	■	■	■	-	■	■	■	-	■	■	■	-	■	■	■	-	-	-	-	-	-	-	-	-	-	-	-	-	-	-		
800 ²⁾	0,28	965	■	■	■	-	■	■	■	-	■	■	■	-	■	■	■	-	-	-	-	-	-	-	-	-	-	-	-	-	-	-		
1 000 ²⁾	0,34	1 034	■	■	■	-	■	■	■	-	■	■	■	-	■	■	■	-	-	-	-	-	-	-	-	-	-	-	-	-	-	-		
300 ³⁾	0,14	800	■	■	■	-	■	■	■	-	■	■	■	-	■	■	■	-	-	-	-	-	-	-	-	-	-	-	-	-	-	-		
400 ³⁾	0,20	830	■	■	■	-	■	■	■	-	■	■	■	-	■	■	■	-	-	-	-	-	-	-	-	-	-	-	-	-	-	-		
600 ³⁾	0,30	930	■	■	■	-	■	■	■	-	■	■	■	-	■	■	■	-	-	-	-	-	-	-	-	-	-	-	-	-	-	-		
800 ³⁾	0,42	1 005	■	■	■	-	■	■	■	-	■	■	■	-	■	■	■	-	-	-	-	-	-	-	-	-	-	-	-	-	-	-		
1 000 ³⁾	0,54	1 080	■	■	■	-	■	■	■	-	■	■	■	-	■	■	■	-	-	-	-	-	-	-	-	-	-	-	-	-	-	-		
300 ⁴⁾	0,14	850	■	■	■	-	■	■	■	-	■	■	■	-	■	■	■	-	-	-	-	-	-	-	-	-	-	-	-	-	-	-		
400 ⁴⁾	0,20	880	■	■	■	-	■	■	■	-	■	■	■	-	■	■	■	-	-	-	-	-	-	-	-	-	-	-	-	-	-	-		
600 ⁴⁾	0,30	985	■	■	■	-	■	■	■	-	■	■	■	-	■	■	■	-	-	-	-	-	-	-	-	-	-	-	-	-	-	-		
800 ⁴⁾	0,42	1 065	■	■	■	-	■	■	■	-	■	■	■	-	■	■	■	-	-	-	-	-	-	-	-	-	-	-	-	-	-	-		
1 000 ⁴⁾	0,54	1 150	■	■	■	-	■	■	■	-	■	■	■	-	■	■	■	-	-	-	-	-	-	-	-	-	-	-	-	-	-	-		
Flèche monobloc déportable 4,90m																																		
500 ¹⁾	0,16	800	■	■	■	-	■	■	■	-	■	■	■	-	■	■	■	-	-	-	-	-	-	-	-	-	-	-	-	-	-	-		
600 ¹⁾	0,20	850	■	■	■	-	■	■	■	-	■	■	■	-	■	■	■	-	-	-	-	-	-	-	-	-	-	-	-	-	-	-		
700 ¹⁾	0,24	890	■	■	■	-	■	■	■	-	■	■	■	-	■	■	■	-	-	-	-	-	-	-	-	-	-	-	-	-	-	-		
800 ¹⁾	0,28	920	■	■	■	-	■	■	■	-	■	■	■	-	■	■	■	-	-	-	-	-	-	-	-	-	-	-	-	-	-	-		
1 000 ¹⁾	0,34	980	■	■	■	-	■	■	■	-	■	■	■	-	■	■	■	-	-	-	-	-	-	-	-	-	-	-	-	-	-	-		
500 ²⁾	0,16	840	■	■	■	-	■	■	■	-	■	■	■	-	■	■	■	-	-	-	-	-	-	-	-	-	-	-	-	-	-	-		
600 ²⁾	0,20	890	■	■	■	-	■	■	■	-	■	■	■	-	■	■	■	-	-	-	-	-	-	-	-	-	-	-	-	-	-	-		
700 ²⁾	0,24	935	■	■	■	-	■	■	■	-	■	■	■	-	■	■	■	-	-	-	-	-	-	-	-	-	-	-	-	-	-	-		
800 ²⁾	0,28	965	■	■	■	-	■	■	■	-	■	■	■	-	■	■	■	-	-	-	-	-	-	-	-	-	-	-	-	-	-	-		
1 000 ²⁾	0,34	1 034	■	■	■	-	■	■	■	-	■	■	■	-	■	■	■	-	-	-	-	-	-	-	-	-	-	-	-	-	-	-		
300 ³⁾	0,14	800	■	■	■	-	■	■	■	-	■	■	■	-	■	■	■	-	-	-	-	-	-	-	-	-	-	-	-	-	-	-		
400 ³⁾	0,20	830	■	■	■	-	■	■	■	-	■	■	■	-	■	■	■	-	-	-	-	-	-	-	-	-	-	-	-	-	-	-		
600 ³⁾	0,30	930	■	■	■	-	■	■	■	-	■	■	■	-	■	■	■	-	-	-	-	-	-	-	-	-	-	-	-	-	-	-		
800 ³⁾	0,42	1 005	■	■	■	-	■	■	■	-	■	■	■	-	■	■	■	-	-	-	-	-	-	-	-	-	-	-	-	-	-	-		
1 000 ³⁾	0,54	1 080	■	■	■	-	■	■	■	-	■	■	■	-	■	■	■	-	-	-	-	-	-	-	-	-	-	-	-	-	-	-		
300 ⁴⁾	0,14	850	■	■	■	-	■	■	■	-	■	■	■	-	■	■	■	-	-	-	-	-	-	-	-	-	-	-	-	-	-	-		
400 ⁴⁾	0,20	880	■	■	■	-	■	■	■	-	■	■	■	-	■	■	■	-	-	-	-	-	-	-	-	-	-	-	-	-	-	-		
600 ⁴⁾	0,30	985	■	■	■	-	■	■	■	-	■	■	■	-	■	■	■	-	-	-	-	-	-	-	-	-	-	-	-	-	-	-		
800 ⁴⁾	0,42	1 065	■	■	■	-	■	■	■	-	■	■	■	-	■	■	■	-	-	-	-	-	-	-	-	-	-	-	-	-	-	-		
1 000 ⁴⁾	0,54	1 150	■	■	■	-	■	■	■	-	■	■	■	-	■	■	■	-	-	-	-	-	-	-	-	-	-	-	-	-	-	-		

* Indications données à portée maximale sur une rotation de la tourelle à 360° avec l'essieu oscillant bloqué et sans attache rapide (Conformément à la norme ISO 10567 les valeurs correspondent à 75 % de la charge de basculement statique ou 87% de la limite hydr.)

¹⁾ sans éjecteurs / coquilles combinées

²⁾ avec éjecteurs / coquilles combinées

³⁾ sans éjecteurs / coquilles de terrassement

⁴⁾ avec éjecteurs / coquilles de terrassement

Poids spécifique max. des matériaux ■ = ≤ 1,8t/m³, ■ = ≤ 1,5t/m³, ▲ = ≤ 1,2t/m³, - = non autorisé

Bennes GMZ 24 Stabilité (limitation à 75% de la charge de basculement statique conformément à la norme ISO 10567*)

Largeur des coquilles mm	Capacité m³	Poids kg	Stabilisateurs relevés				Lame arrière abaissée				Stabilisateurs arrière + lame avant abaissés				Stabilisateurs arrière + avant abaissés				EW Stabilisateurs relevés				EW Lame arrière abaissée				EW Stabilisateurs arrière + lame avant abaissés												
			Longueur de balancier (m)				Longueur de balancier (m)				Longueur de balancier (m)				Longueur de balancier (m)				Longueur de balancier (m)				Longueur de balancier (m)				Longueur de balancier (m)												
			2,05	2,25	2,45	2,65	2,05	2,25	2,45	2,65	2,05	2,25	2,45	2,65	2,05	2,25	2,45	2,65	2,05	2,25	2,45	2,65	2,05	2,25	2,45	2,65	2,05	2,25	2,45	2,65	2,05	2,25	2,45	2,65					
Flèche réglable hydrauliquement 5,05 m																																							
320 ¹⁾	0,16	860	■	■	■	■	■	■	■	■	■	■	■	■	■	■	■	■	■	■	■	■	■	■	■	■	■	■	■	■	■	■	■	■	■	■	■		
400 ¹⁾	0,22	900	■	■	■	■	■	■	■	■	■	■	■	■	■	■	■	■	■	■	■	■	■	■	■	■	■	■	■	■	■	■	■	■	■	■	■		
600 ¹⁾	0,34	980	■	■	■	■	■	■	■	■	■	■	■	■	■	■	■	■	■	■	■	■	■	■	■	■	■	■	■	■	■	■	■	■	■	■	■		
800 ¹⁾	0,46	1 060	■	■	■	△	■	■	■	■	■	■	■	■	■	■	■	■	■	■	■	■	■	■	■	■	■	■	■	■	■	■	■	■	■	■	■		
1 000 ¹⁾	0,60	1 130	△	△	-	-	■	■	■	△	■	■	■	■	■	■	■	■	■	■	■	■	■	■	■	■	■	■	■	■	■	■	■	■	■	■	■		
320 ²⁾	0,16	920	■	■	■	■	■	■	■	■	■	■	■	■	■	■	■	■	■	■	■	■	■	■	■	■	■	■	■	■	■	■	■	■	■	■	■		
400 ²⁾	0,22	950	■	■	■	■	■	■	■	■	■	■	■	■	■	■	■	■	■	■	■	■	■	■	■	■	■	■	■	■	■	■	■	■	■	■	■	■	
600 ²⁾	0,34	1 050	■	■	■	■	■	■	■	■	■	■	■	■	■	■	■	■	■	■	■	■	■	■	■	■	■	■	■	■	■	■	■	■	■	■	■	■	
800 ²⁾	0,46	1 130	■	■	■	△	■	■	■	■	■	■	■	■	■	■	■	■	■	■	■	■	■	■	■	■	■	■	■	■	■	■	■	■	■	■	■	■	
Flèche monobloc 5,00 m																																							
320 ¹⁾	0,16	860	■	■	■	■	■	■	■	■	■	■	■	■	■	■	■	■	■	■	■	■	■	■	■	■	■	■	■	■	■	■	■	■	■	■	■		
400 ¹⁾	0,22	900	■	■	■	■	■	■	■	■	■	■	■	■	■	■	■	■	■	■	■	■	■	■	■	■	■	■	■	■	■	■	■	■	■	■	■	■	
600 ¹⁾	0,34	980	■	■	■	■	■	■	■	■	■	■	■	■	■	■	■	■	■	■	■	■	■	■	■	■	■	■	■	■	■	■	■	■	■	■	■	■	
800 ¹⁾	0,46	1 060	■	■	■	■	■	■	■	■	■	■	■	■	■	■	■	■	■	■	■	■	■	■	■	■	■	■	■	■	■	■	■	■	■	■	■	■	■
1 000 ¹⁾	0,60	1 130	■	△	△	-	■	■	■	■	■	■	■	■	■	■	■	■	■	■	■	■	■	■	■	■	■	■	■	■	■	■	■	■	■	■	■	■	■
320 ²⁾	0,16	920	■	■	■	■	■	■	■	■	■	■	■	■	■	■	■	■	■	■	■	■	■	■	■	■	■	■	■	■	■	■	■	■	■	■	■	■	■
400 ²⁾	0,22	950	■	■	■	■	■	■	■	■	■	■	■	■	■	■	■	■	■	■	■	■	■	■	■	■	■	■	■	■	■	■	■	■	■	■	■	■	■
600 ²⁾	0,34	1 050	■	■	■	■	■	■	■	■	■	■	■	■	■	■	■	■	■	■	■	■	■	■	■	■	■	■	■	■	■	■	■	■	■	■	■	■	■
800 ²⁾	0,46	1 130	■	■	■	△	■	■	■	■	■	■	■	■	■	■	■	■	■	■	■	■	■	■	■	■	■	■	■	■	■	■	■	■	■	■	■	■	■
Flèche réglable hydrauliquement et déportable 5,00 m																																							
320 ¹⁾	0,16	860	■	■	■	-	■	■	■	-	■	■	■	-	■	■	■	-	■	■	■	-	-	-	-	-	-	-	-	-	-	-	-	-	-	-	-		
400 ¹⁾	0,22	900	■	■	■	-	■	■	■	-	■	■	■	-	■	■	■	-	■	■	■	-	-	-	-	-	-	-	-	-	-	-	-	-	-	-	-	-	
600 ¹⁾	0,34	980	■	■	■	-	■	■	■	-	■	■	■	-	■	■	■	-	■	■	■	-	-	-	-	-	-	-	-	-	-	-	-	-	-	-	-	-	
800 ¹⁾	0,46	1 060	■	△	△	-	■	■	■	-	■	■	■	-	■	■	■	-	■	■	■	-	-	-	-	-	-	-	-	-	-	-	-	-	-	-	-	-	
1 000 ¹⁾	0,60	1 130	-	-	-	-	■	△	△	-	■	■	■	-	■	■	■	-	■	■	■	-	-	-	-	-	-	-	-	-	-	-	-	-	-	-	-	-	
320 ²⁾	0,16	920	■	■	■	-	■	■	■	-	■	■	■	-	■	■	■	-	■	■	■	-	-	-	-	-	-	-	-	-	-	-	-	-	-	-	-	-	
400 ²⁾	0,22	950	■	■	■	-	■	■	■	-	■	■	■	-	■	■	■	-	■	■	■	-	-	-	-	-	-	-	-	-	-	-	-	-	-	-	-	-	
600 ²⁾	0,34	1 050	■	■	■	-	■	■	■	-	■	■	■	-	■	■	■	-	■	■	■	-	-	-	-	-	-	-	-	-	-	-	-	-	-	-	-	-	
800 ²⁾	0,46	1 130	△	△	-	-	■	■	■	-	■	■	■	-	■	■	■	-	■	■	■	-	-	-	-	-	-	-	-	-	-	-	-	-	-	-	-	-	
Flèche monobloc déportable 4,90 m																																							
320 ¹⁾	0,16	860	■	■	■	-	■	■	■	-	■	■	■	-	■	■	■	-	■	■	■	-	-	-	-	-	-	-	-	-	-	-	-	-	-	-	-		
400 ¹⁾	0,22	900	■	■	■	-	■	■	■	-	■	■	■	-	■	■	■	-	■	■	■	-	-	-	-	-	-	-	-	-	-	-	-	-	-	-	-	-	
600 ¹⁾	0,34	980	■	■	■	-	■	■	■	-	■	■	■	-	■	■	■	-	■	■	■	-	-	-	-	-	-	-	-	-	-	-	-	-	-	-	-	-	
800 ¹⁾	0,46	1 060	■	■	△	-	■	■	■	-	■	■	■	-	■	■	■	-	■	■	■	-	-	-	-	-	-	-	-	-	-	-	-	-	-	-	-	-	
1 000 ¹⁾	0,60	1 130	△	-	-	-	■	■	△	-	■	■	■	-	■	■	■	-	■	■	■	-	-	-	-	-	-	-	-	-	-	-	-	-	-	-	-	-	
320 ²⁾	0,16	920	■	■	■	-	■	■	■	-	■	■	■	-	■	■	■	-	■	■	■	-	-	-	-	-	-	-	-	-	-	-	-	-	-	-	-	-	
400 ²⁾	0,22	950	■	■	■	-	■	■	■	-	■	■	■	-	■	■	■	-	■	■	■	-	-	-	-	-	-	-	-	-	-	-	-	-	-	-	-	-	
600 ²⁾	0,34	1 050	■	■	■	-	■	■	■	-	■	■	■	-	■	■	■	-	■	■	■	-	-	-	-	-	-	-	-	-	-	-	-	-	-	-	-	-	
800 ²⁾	0,46	1 130	■	■	△	-	■	■	■	-	■	■	■	-	■	■	■	-	■	■	■	-	-	-	-	-	-	-	-	-	-	-	-	-	-	-	-	-	

* Indications données à portée maximale sur une rotation de la tourelle à 360° avec l'essieu oscillant bloqué et sans attache rapide (Conformément à la norme ISO 10567 les valeurs correspondent à 75% de la charge de basculement statique ou 87% de la limite hydr.)

¹⁾ sans éjecteurs

²⁾ avec éjecteurs

Poids spécifique max. des matériaux ■ = ≤ 1,8t/m³, ■ = ≤ 1,5t/m³, △ = ≤ 1,2t/m³, - = non autorisé

Equipements

Godets curage de fossés

Godets curage de fossés Stabilité (limitation à 75% de la charge de basculement statique conformément à la norme ISO 10567*)

Largeur de coupe mm	Capacité ISO 7451 ¹⁾ m ³	Poids kg	Stabilisateurs relevés				Lame arrière abaissée				Stabilisateurs arrière + lame avant abaissés				Stabilisateurs arrière + avant abaissés				EW Stabilisateurs relevés				EW Lame arrière abaissée				EW Stabilisateurs arrière + lame avant abaissés							
			Longueur de balancier (m)				Longueur de balancier (m)				Longueur de balancier (m)				Longueur de balancier (m)				Longueur de balancier (m)				Longueur de balancier (m)				Longueur de balancier (m)							
			2,05	2,25	2,45	2,65	2,05	2,25	2,45	2,65	2,05	2,25	2,45	2,65	2,05	2,25	2,45	2,65	2,05	2,25	2,45	2,65	2,05	2,25	2,45	2,65	2,05	2,25	2,45	2,65	2,05	2,25	2,45	2,65
Flèche réglable hydrauliquement 5,05 m																																		
1 500 ³⁾	0,50	370	■	■	■	■	■	■	■	■	■	■	■	■	■	■	■	■	■	■	■	■	■	■	■	■	■	■	■	■	■	■	■	■
1 600 ²⁾	0,55	650	■	■	■	■	■	■	■	■	■	■	■	■	■	■	■	■	■	■	■	■	■	■	■	■	■	■	■	■	■	■	■	■
1 600 ²⁾	0,80	780	△	△	△	-	■	■	△	△	■	■	■	△	■	■	■	△	■	■	■	△	■	■	■	△	■	■	■	△	■	■	■	△
2 000 ²⁾	0,50	670	■	■	■	■	■	■	■	■	■	■	■	■	■	■	■	■	■	■	■	■	■	■	■	■	■	■	■	■	■	■	■	■
2 000 ³⁾	0,48	360	■	■	■	■	■	■	■	■	■	■	■	■	■	■	■	■	■	■	■	■	■	■	■	■	■	■	■	■	■	■	■	■
2 000 ²⁾	0,70	790	■	△	△	△	■	■	■	■	■	■	■	■	■	■	■	■	■	■	■	■	■	■	■	■	■	■	■	■	■	■	■	■
Flèche réglable hydrauliquement 5,05 m (contreponds lourd)																																		
1 500 ³⁾	0,50	370	■	■	■	■	■	■	■	■	■	■	■	■	-	-	-	-	■	■	■	■	■	■	■	■	■	■	■	■	■	■	■	■
1 600 ²⁾	0,55	650	■	■	■	■	■	■	■	■	■	■	■	■	-	-	-	-	■	■	■	■	■	■	■	■	■	■	■	■	■	■	■	■
1 600 ²⁾	0,80	780	■	■	△	△	■	■	■	△	■	■	■	△	-	-	-	-	■	■	■	△	■	■	■	△	■	■	■	△	■	■	■	△
2 000 ²⁾	0,50	670	■	■	■	■	■	■	■	■	■	■	■	■	-	-	-	-	■	■	■	■	■	■	■	■	■	■	■	■	■	■	■	■
2 000 ³⁾	0,48	360	■	■	■	■	■	■	■	■	■	■	■	■	-	-	-	-	■	■	■	■	■	■	■	■	■	■	■	■	■	■	■	■
2 000 ²⁾	0,70	790	■	■	■	■	■	■	■	■	■	■	■	■	-	-	-	-	■	■	■	■	■	■	■	■	■	■	■	■	■	■	■	■
Flèche monobloc 5,00 m																																		
1 500 ³⁾	0,50	370	■	■	■	■	■	■	■	■	■	■	■	■	-	-	-	-	-	-	-	-	-	-	-	-	-	-	-	-	-	-	-	-
1 600 ²⁾	0,55	650	■	■	■	■	■	■	■	■	■	■	■	■	-	-	-	-	-	-	-	-	-	-	-	-	-	-	-	-	-	-	-	-
1 600 ²⁾	0,80	780	△	△	△	-	■	■	■	■	■	■	■	■	-	-	-	-	-	-	-	-	-	-	-	-	-	-	-	-	-	-	-	-
2 000 ²⁾	0,50	670	■	■	■	■	■	■	■	■	■	■	■	■	-	-	-	-	-	-	-	-	-	-	-	-	-	-	-	-	-	-	-	-
2 000 ³⁾	0,48	360	■	■	■	■	■	■	■	■	■	■	■	■	-	-	-	-	-	-	-	-	-	-	-	-	-	-	-	-	-	-	-	-
2 000 ²⁾	0,70	790	■	■	△	△	■	■	■	■	■	■	■	■	-	-	-	-	-	-	-	-	-	-	-	-	-	-	-	-	-	-	-	-
Flèche réglable hydrauliquement et déportable 5,00 m																																		
1 500 ³⁾	0,50	370	■	■	■	-	■	■	■	-	■	■	■	-	-	-	-	-	-	-	-	-	-	-	-	-	-	-	-	-	-	-	-	-
1 600 ²⁾	0,55	650	■	■	■	-	■	■	■	-	■	■	■	-	-	-	-	-	-	-	-	-	-	-	-	-	-	-	-	-	-	-	-	-
1 600 ²⁾	0,80	780	△	-	-	-	■	△	△	-	■	■	■	-	-	-	-	-	-	-	-	-	-	-	-	-	-	-	-	-	-	-	-	-
2 000 ²⁾	0,50	670	■	■	■	-	■	■	■	-	■	■	■	-	-	-	-	-	-	-	-	-	-	-	-	-	-	-	-	-	-	-	-	-
2 000 ³⁾	0,48	360	■	■	■	-	■	■	■	-	■	■	■	-	-	-	-	-	-	-	-	-	-	-	-	-	-	-	-	-	-	-	-	-
2 000 ²⁾	0,70	790	■	△	-	-	△	■	△	-	■	■	■	-	-	-	-	-	-	-	-	-	-	-	-	-	-	-	-	-	-	-	-	-
Flèche réglable hydrauliquement et déportable 5,00 m (contreponds lourd)																																		
1 500 ³⁾	0,50	370	■	■	■	-	■	■	■	-	■	■	■	-	-	-	-	-	-	-	-	-	-	-	-	-	-	-	-	-	-	-	-	-
1 600 ²⁾	0,55	650	■	■	■	-	■	■	■	-	■	■	■	-	-	-	-	-	-	-	-	-	-	-	-	-	-	-	-	-	-	-	-	-
1 600 ²⁾	0,80	780	■	△	△	-	△	■	■	-	■	■	■	-	-	-	-	-	-	-	-	-	-	-	-	-	-	-	-	-	-	-	-	-
2 000 ²⁾	0,50	670	■	■	■	-	■	■	■	-	■	■	■	-	-	-	-	-	-	-	-	-	-	-	-	-	-	-	-	-	-	-	-	-
2 000 ³⁾	0,48	360	■	■	■	-	■	■	■	-	■	■	■	-	-	-	-	-	-	-	-	-	-	-	-	-	-	-	-	-	-	-	-	-
2 000 ²⁾	0,70	790	△	△	△	-	■	■	■	-	■	■	■	-	-	-	-	-	-	-	-	-	-	-	-	-	-	-	-	-	-	-	-	-
Flèche monobloc déportable 4,90 m																																		
1 500 ³⁾	0,50	370	■	■	■	-	■	■	■	-	■	■	■	-	-	-	-	-	-	-	-	-	-	-	-	-	-	-	-	-	-	-	-	-
1 600 ²⁾	0,55	650	■	■	■	-	■	■	■	-	■	■	■	-	-	-	-	-	-	-	-	-	-	-	-	-	-	-	-	-	-	-	-	-
1 600 ²⁾	0,80	780	△	△	-	-	■	△	△	-	■	■	■	-	-	-	-	-	-	-	-	-	-	-	-	-	-	-	-	-	-	-	-	-
2 000 ²⁾	0,50	670	■	■	■	-	■	■	■	-	■	■	■	-	-	-	-	-	-	-	-	-	-	-	-	-	-	-	-	-	-	-	-	-
2 000 ³⁾	0,48	360	■	■	■	-	■	■	■	-	■	■	■	-	-	-	-	-	-	-	-	-	-	-	-	-	-	-	-	-	-	-	-	-
2 000 ²⁾	0,70	790	△	△	△	-	■	■	■	-	■	■	■	-	-	-	-	-	-	-	-	-	-	-	-	-	-	-	-	-	-	-	-	-

* Indications données à portée maximale sur une rotation de la tourelle à 360° avec l'essieu oscillant bloqué et sans attache rapide (Conformément à la norme ISO 10567 les valeurs correspondent à 75% de la charge de basculement statique ou 87% de la limite hydr.)

¹⁾ comparable avec SAE (avec dôme)

²⁾ inclinable 2 x 50°

³⁾ Godet de curage fixe

Poids spécifique max. des matériaux ■ = ≤ 1,8t/m³, ■ = ≤ 1,5t/m³, △ = ≤ 1,2t/m³, - = non autorisé

Equipements

Godets inclinables

Godets inclinables Stabilité (limitation à 75 % de la charge de basculement statique conformément à la norme ISO 10567*)

Largeur de coupe mm	Capacité ISO 7451 ¹⁾ m ³	Poids kg	Stabilisateurs relevés				Lame arrière abaissée				Stabilisateurs arrière + lame avant abaissés				Stabilisateurs arrière + avant abaissés				EW Stabilisateurs relevés				EW Lame arrière abaissée				EW Stabilisateurs arrière + lame avant abaissés							
			Longueur de balancier (m)				Longueur de balancier (m)				Longueur de balancier (m)				Longueur de balancier (m)				Longueur de balancier (m)				Longueur de balancier (m)				Longueur de balancier (m)							
			2,05	2,25	2,45	2,65	2,05	2,25	2,45	2,65	2,05	2,25	2,45	2,65	2,05	2,25	2,45	2,65	2,05	2,25	2,45	2,65	2,05	2,25	2,45	2,65	2,05	2,25	2,45	2,65	2,05	2,25	2,45	2,65
Flèche réglable hydrauliquement 5,05 m																																		
1 500 ²⁾	0,60	660	■	■	■	■	■	■	■	■	■	■	■	■	■	■	■	■	■	■	■	■	■	■	■	■	■	■	■	■	■	■	■	■
1 600 ²⁾	0,80	740	■	△	△	-	△	■	■	■	■	■	■	■	■	■	■	■	△	■	■	■	■	■	■	■	■	■	■	■	■	■	■	■
Flèche réglable hydrauliquement 5,05 m (contreponds lourd)																																		
1 500 ²⁾	0,60	660	■	■	■	■	■	■	■	■	■	■	■	■	-	-	-	-	■	■	■	■	■	■	■	■	■	■	■	■	■	■	■	■
1 600 ²⁾	0,80	740	△	■	△	■	■	■	■	■	■	■	■	■	-	-	-	-	■	■	■	■	■	■	■	■	■	■	■	■	■	■	■	■
Flèche monobloc 5,00 m																																		
1 500 ²⁾	0,60	660	■	■	■	■	■	■	■	■	■	■	■	■	-	-	-	-	-	-	-	-	-	-	-	-	-	-	-	-	-	-	-	-
1 600 ²⁾	0,80	740	△	△	△	△	■	■	■	■	■	■	■	■	-	-	-	-	-	-	-	-	-	-	-	-	-	-	-	-	-	-	-	-
Flèche réglable hydrauliquement et déportable 5,00 m																																		
1 500 ²⁾	0,60	660	△	■	△	-	■	■	■	-	■	■	■	-	■	■	■	-	-	-	-	-	-	-	-	-	-	-	-	-	-	-	-	-
1 600 ²⁾	0,80	740	■	-	-	-	■	△	△	-	■	■	■	-	■	■	■	-	-	-	-	-	-	-	-	-	-	-	-	-	-	-	-	-
Flèche réglable hydrauliquement et déportable 5,00 m (contreponds lourd)																																		
1 500 ²⁾	0,60	660	■	■	■	-	■	■	■	-	■	■	■	-	-	-	-	-	-	-	-	-	-	-	-	-	-	-	-	-	-	-	-	-
1 600 ²⁾	0,80	740	■	△	△	-	△	■	■	-	■	■	■	-	-	-	-	-	-	-	-	-	-	-	-	-	-	-	-	-	-	-	-	-
Flèche monobloc déportable 4,90 m																																		
1 500 ²⁾	0,60	660	■	■	■	-	■	■	■	-	■	■	■	-	-	-	-	-	-	-	-	-	-	-	-	-	-	-	-	-	-	-	-	-
1 600 ²⁾	0,80	740	■	△	-	-	△	■	△	-	■	■	■	-	-	-	-	-	-	-	-	-	-	-	-	-	-	-	-	-	-	-	-	-

* Indications données à portée maximale sur une rotation de la tourelle à 360° avec l'essieu oscillant bloqué et sans attache rapide (Conformément à la norme ISO 10567 les valeurs correspondent à 75 % de la charge de basculement statique ou 87% de la limite hydr.)

¹⁾ comparable avec SAE (avec dôme)

²⁾ inclinable 2 x 50°

Poids spécifique max. des matériaux ■ = ≤ 1,8t/m³, ■ = ≤ 1,5t/m³, △ = ≤ 1,2t/m³, - = non autorisé

Equipement

Châssis

Système de freinage à double circuit	●
Lame d'ancrage arrière	+
Lame d'ancrage arrière + stabilisateurs avant	+
Lame d'ancrage arrière + avant	+
Pour éclairage de remorque	+
Dispositif d'attelage remorque, avec boulons, automatique	+
Frein de travail automatique	●
Pneumatiques (pneus jumelés) Liebherr EM 22 290/90-20	+
Pneumatiques (pneus jumelés) Mitas EM 22	●
Commande individuelle des stabilisateurs	+
Etages de vitesse de marche (quatre)	●
Basculement hydraulique de la remorque	+
Gardes-boues (arrière et avant)	+
Soupapes de maintien sur les vérins d'appui	●
Transmission power-shift, semi-automatique	●
Frein de stationnement, sans entretien	●
Stabilisateurs arrière + lame d'ancrage avant	+
Stabilisateurs arrière + avant	+
Pneumatiques, variantes	+
Protection des tiges des vérins d'appui	+
Speeder**	+
Coffre de rangement gauche	●
Coffre de rangement droit	+
Coffre de rangement avec tiroir des deux côtés	+
Châssis EW (voie large), largeur de 2,75 m	+
Outils, étendu	+

Tourelle

Phares à l'arrière de la tourelle, 2 unités, LED	+
Phare de travail de la tourelle, 1 unité, LED, droit	+
Contrepoids lourd	+
Système de ravitaillement avec pompe de remplissage de carburant	+
Sectionneur principal de l'installation électrique	●
Capot moteur à amortisseur pneumatique	●
Feu à double éclat, tourelle, LED	+
Portes de service verrouillables	●

Circuit hydraulique

Vanne d'arrêt entre réservoir hydraulique et pompe(s)	●
Points de contrôle de la pression	●
Accumulateur de pression pour abaissement contrôlé de l'équipement, moteur à l'arrêt	●
Filtre à huile hydraulique à haute précision de filtration	●
Huile hydraulique Liebherr de -20 °C à +40 °C	●
Huile hydraulique Liebherr, biodégradable	+
Huile hydraulique Liebherr, spéciale régions chaudes ou froides	+
Filtre en dérivation	+
Commutation circuit haute pression et vérin de godet	+
Commutation circuit haute pression et flèche réglable hydrauliquement	+

Moteur diesel

Antisiphonnage du carburant	+
Filtre à particules Liebherr	●
Entraînement de ventilateur réversible, entièrement automatique	+
Coupure automatique du moteur (temps réglable)	+
Préchauffage carburant	+
Préchauffage liquide de refroidissement	+
Préchauffage huile moteur	+

Cabine

Vide poche	●
Stabilisation, commande proportionnelle sur le joystick gauche	●
Phares de travail sur cabine à l'arrière, LED	+
Phares de travail sur cabine à l'avant, halogène (sous protection pluie)	●
Phares de travail sur cabine à l'avant, LED (sur protection pluie)	+
Phares de travail sur cabine à l'avant, LED (sous protection pluie)	+
Rétroviseurs extérieurs, réglables électr. et chauffants	+
Affichage des heures de fonctionnement, visible de l'extérieur	●
Vitre de toit blindée en verre feuilleté	●
Frein mécanisme d'orientation Comfort, bouton sur le joystick droit	+
Siège du conducteur Standard	●
Siège du conducteur Comfort	+
Siège du conducteur Premium	+
Avertisseur de marche (avertit pour translation avant et arrière, déconnectable)	+
Extincteur	+
Pare-brise blindé en verre feuilleté, non rétractable	+
Pare-brise intégralement rétractable	●
Essuie-glace avant intermittents et lave-glace	●
Régulateur de vitesse	●
Témoignage bouclage ceinture	+
Eclairage intérieur	●
Pilotage par manipulateur	+
Crochet portemanteau	●
Climatisation automatique	●
Indicateur de consommation carburant	●
Glacière électrique	+
Volant de direction, modèle épais (option à titre gratuite)	+
Colonne de direction à réglage horizontal	●
LiDAT, gestion de parcs de véhicules et de flottes	●
Lightbar sur cabine, LED	+
Sortie de secours par lunette arrière	●
Frein de positionnement	+
Commande proportionnelle	●
Radio Comfort, commande par unité d'affichage avec kit main libres	+
Pré-équipement radio	●
Avant-toit de cabine	●
Protection de cabine ROPS	●
Avertisseur sonore de marche arrière (retentit pour translation arrière, non déconnectable)	+
Feu à double éclat, sur cabine, LED	+
Vitres teintées	●
Essuie-glace, vitre de toit	+
Essuie-glace, vitre avant complète	●
Fenêtre coulissante sur la porte	●
Grille de protection toit FOPS	+
Grille de protection avant FGPS, rabattable	+
Vitre de droite et pare-brise en verre feuilleté	●
Pare-soleil	+
Persienne	●
Chauffage autonome (programmateur)	+
Console de commande à gauche, rabattable	●
Anti-démarrage électronique	+
Allume-cigares	●



Equipement

Phares de travail sur flèche, 2 unités, halogène	●
Phares de travail sur flèche, 2 unités, LED	+
Phares de travail sur balancier, 2 unités, LED	+
Système antitangage	+
Circuit haute pression y compris flexibles, conduite de retour sans pression et Tool Control	+
Limitation électronique de la hauteur	+
Position flottante vérins de flèche pour accessoires hydrauliques	+
Amortisseur des vérins de flèche	+
Clapet de maintien de charge sur vérin de godet	+
Oeillet sur le balancier	+
Conduite supplémentaire de retour de l'huile de fuite pour accessoires	+
Gamme de godets de curage Liebherr	+
Attache rapide Liebherr, hydraulique ou mécanique	+
Gamme de godets inclinables Liebherr	+
Gamme de tiltroteurs Liebherr	+
Gamme de grappins de tri Liebherr	+
Gamme de godets rétro Liebherr	+
Denture Liebherr	+
Gamme de grappins à deux coquilles Liebherr	+
Circuit moyenne pression y compris conduites	+
Flèche monobloc	+
Dispositif anti-rupture de flexibles sur vérins de flèche	●
Dispositif anti-rupture de flexibles sur vérin de balancier	●
Conduite de retour sans pression (inclu dans l'option circuit haute pression)	+
Raccord hydraulique pour accouplement rapide à l'extrémité du balancier	●
Système d'attache rapide LIKUFIX	+
Protection de la tige de vérin de godet	+
Protection de la tôle inférieure du balancier	+
Tool Control, 20 réglages d'accessoires à sélectionner sur l'écran	+
Avertisseur de surcharge	●
Flèche réglable hydrauliquement	+
Flèche réglable hydrauliquement et déportable	+



Machine complète

Graissage	
Graissage châssis, manuel - décentralisé (graisseurs)	●
Graissage châssis, manuel - centralisé (un point de graissage)	+
Système de graissage centralisé automatique, tourelle et équipement (sans système d'attache rapide et biellette)*	●
Graissage centralisé étendu pour attache rapide	+
Graissage centralisé étendu pour biellette	+
Peinture spéciale	
Peinture spéciale pour accessoires	+
Peinture spéciale, variantes	+
Surveillance	
Surveillance zone arrière avec caméra	●
Surveillance zone latérale avec caméra	●
Skyview 360° (caméra latérale non disponible)	+

● = Standard, + = Option

* = dépendant du pays, ** = dû aux normes d'immatriculation des landes, la vitesse maximale dans quelques pays s'élève à 25 km/h

Les équipements ou accessoires d'autres fabricants ne peuvent être montés qu'avec l'autorisation de Liebherr.

Le Groupe Liebherr



Un acteur mondial et indépendant : plus de 70 ans de succès

C'est en 1949 que fut fondée l'entreprise Liebherr : avec le développement de la première grue à tour mobile du monde, Hans Liebherr jeta les bases d'une entreprise familiale fructueuse qui compte aujourd'hui plus de 140 sociétés réparties sur tous les continents et près de 51 000 collaborateurs. La holding du Groupe est la Liebherr-International AG à Bulle (Suisse) dont les sociétaires sont exclusivement des membres de la famille Liebherr.

Leader technologique et esprit pionnier

Liebherr est un pionnier. C'est dans cet esprit que l'entreprise contribue à façonner l'histoire de la technologie dans de nombreux secteurs. Aujourd'hui encore, des collaborateurs du monde entier partagent encore le courage du fondateur de l'entreprise d'explorer des voies jusqu'alors inconnues. Ils ont tous en commun la passion pour la technique et les produits fascinants, ainsi que la détermination à proposer des solutions exceptionnelles pour leurs clients.

Une gamme de produits très diversifiée

Liebherr compte parmi les plus grands fabricants mondiaux d'engins de construction, mais offre également, dans de nombreux autres domaines, des produits et services haut de gamme axés sur les besoins des utilisateurs. La gamme de produits comprend les segments suivants : terrassement, technologie de manutention, machines pour fondations spéciales, secteur minier, grues mobiles et sur chenilles, grues à tour, technique du béton, grues maritimes, aérospatial et ferroviaire, technique d'engrenages et systèmes d'automatisation, réfrigération et congélation, composants et hôtels.

Des solutions personnalisées et un avantage maximal pour le client

Les solutions Liebherr se distinguent par une précision maximale, une excellente mise en œuvre et une longévité remarquable. La maîtrise de technologies clés permet aussi à l'entreprise de proposer des solutions personnalisées à ses clients. Chez Liebherr, l'orientation client ne s'arrête pas au produit, mais englobe également des prestations de services qui font une véritable différence.

www.liebherr.com

Liebherr-Hydraulikbagger GmbH

Liebherrstraße 12 • 88457 Kirchdorf/Iller, Germany • Phone +49 7354 80-0 • Fax +49 7354 80-72 94
info.lhb@liebherr.com • www.liebherr.com • www.facebook.com/LiebherrConstruction