
LH 80 Industry Litronic

LIEBHERR

Materialumschlagmaschine

Generation

6

Einsatzgewicht

66.500-120.500 kg*

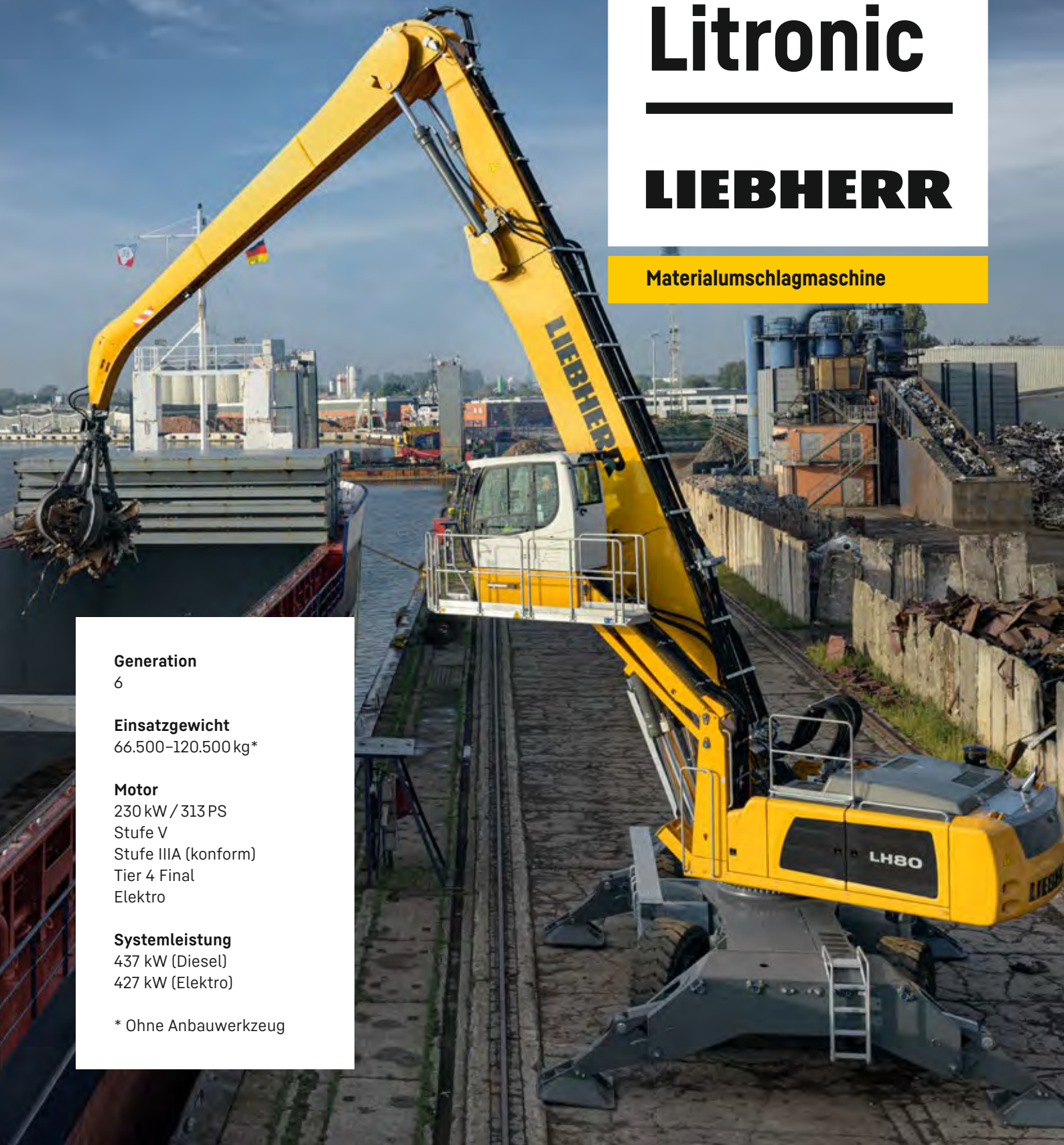
Motor

230 kW / 313 PS
Stufe V
Stufe IIIA (konform)
Tier 4 Final
Elektro

Systemleistung

437 kW (Diesel)
427 kW (Elektro)

* Ohne Anbauwerkzeug



Leistungsfähigkeit

Kraft plus Geschwindigkeit –
Leistung neu definiert

Wirtschaftlichkeit

Richtig investiert –
Langfristig gespart

Zuverlässigkeit

Beständigkeit und Nachhaltigkeit –
Qualität bis ins Detail

Komfort

Perfektion auf einen Blick –
Wenn Technik komfortabel ist

Wartungsfreundlichkeit

Effizienz-Zuschlag –
Auch bei Wartung und Service



LH 80 M Industry Litronic

Einsatzgewicht
71.500–82.500 kg*

Motor
230 kW / 313 PS
Stufe V
Stufe IIIA (konform)
Tier 4 Final
Elektro

Systemleistung
437 kW (Diesel)
427 kW (Elektro)

LH 80 M High Rise Industry Litronic

Einsatzgewicht
86.500–99.800 kg*

Motor
230 kW / 313 PS
Stufe V
Stufe IIIA (konform)
Tier 4 Final
Elektro

Systemleistung
437 kW (Diesel)
427 kW (Elektro)

* Ohne Anbauwerkzeug



LH 80 C Industry Litronic

Einsatzgewicht
66.500–88.000 kg*

Motor
230 kW / 313 PS
Stufe V
Stufe IIIA (konform)
Tier 4 Final
Elektro

Systemleistung
437 kW (Diesel)
427 kW (Elektro)

LH 80 C High Rise Industry Litronic

Einsatzgewicht
87.800–103.000 kg*

Motor
230 kW / 313 PS
Stufe V
Stufe IIIA (konform)
Tier 4 Final
Elektro

Systemleistung
437 kW (Diesel)
427 kW (Elektro)

LH 80 C Gantry Industry Litronic

Einsatzgewicht
107.200–120.500 kg*

Motor
230 kW / 313 PS
Stufe V
Stufe IIIA (konform)
Tier 4 Final
Elektro

Systemleistung
437 kW (Diesel)
427 kW (Elektro)

Leistungsfähigkeit



Kraft plus Geschwindigkeit – Leistung neu definiert

Seit über 60 Jahren konstruiert und fertigt Liebherr erfolgreich Maschinen für den Materialumschlag. Mit den unterschiedlichen Varianten des Maschinentyps LH 80 Industry der Liebherr Handler Generation stehen umschlagstarke und zugleich wirtschaftliche Maschinen, speziell entwickelt für den Einsatz im Schrottreycling, auf Holzplätzen und für den Umschlag von Schüttgütern, zur Verfügung.

Höchste Umschlagleistung

Kraftvoller Antrieb

Die Umschlagmaschine LH 80 Industry ist mit einem leistungsstarken Liebherr-6-Zylinder-Reihenmotor mit 12,0l Hubraum oder optional mit einem 230 kW starken Elektromotor mit Frequenzumrichter ausgestattet. Dadurch wird die hohe Leistungsfähigkeit der Maschine bei gleichzeitig weiter reduziertem Kraftstoff und Energieverbrauch gewährleistet.

Hohes Schwenkmoment

Die separate Hydraulikpumpe im geschlossenen Drehwerkskreis versorgt ausschließlich das Schwenkwerk mit Hydrauliköl. Die maximale Fördermenge steht so beim Schwenken des Oberwagens jederzeit zur Verfügung und sorgt für schnelle und dynamische Drehbewegungen.

Energierückgewinnungssystem ERC

Durch das Absenken der Ausrüstung im ERC-System steht der Maschine zusätzliche gespeicherte Energie zur Verfügung. Dies führt zu einer erhöhten Systemleistung, welche wiederum kraftvollere, schnellere und homogenere Arbeitsspiele ermöglicht und die Umschlagleistung steigert.

Präzises Arbeiten

LSC-Hydrauliksystem mit elektrischer Vorsteuerung

Das 2-Kreis Liebherr-Synchron-Comfort-System (LSC) mit LUDV-Technologie (Lastdruckunabhängige Durchflussverteilung) sorgt für schnellere Arbeitsbewegungen bei bis zu 20% weniger Energieverbrauch.

Alle Arbeitsfunktionen der Maschine sind elektrisch vorgesteuert, wodurch die Signale der Gebergeräte erst direkt am Steuerblock hydraulisch umgesetzt werden. Diese Technik ermöglicht u. a. die Endlagendämpfung der Arbeitsausrüstung zur Schonung und somit zu einer längeren Lebensdauer der Bauteile. Einfache, individuelle Einstellung der Arbeitsgeschwindigkeit von Ausleger, Stiel und Drehwerk ermöglichen dem Fahrer die Maschine ideal auf jeden Einsatz abzustimmen und die Leistungsfähigkeit der Maschine voll auszunutzen.

Fester und sicherer Stand

Grundvoraussetzung für präzises Arbeiten und höchste Umschlagleistung ist der sichere und feste Stand der Maschine. Die konstruktive Auslegung der Liebherr-Unterwagen optimiert die Kräfteinleitung der Bauteile und minimiert deren Belastung. Zusammen mit der durchdachten Abstützgeometrie wird maximale Standsicherheit und Langlebigkeit garantiert.



Liebherr-Dieselmotor

- Leistungsstark, robust und zuverlässig
- Maximales Drehmoment auch bei niedrigen Drehzahlen für schnelle Bewegungen bei geringem Verbrauch
- Common-Rail-Einspritzsystem für maximalen Wirkungsgrad
- Abgasnachbehandlung mit Liebherr-SCRFilter-System für Stufe V

Geschlossener Drehwerkskreis

- Hohes Drehmoment für maximale Beschleunigung und schnelle Drehbewegungen
- Integrierter Drehzahlsensor zur Steuerung und Überwachung der Bremsbewegung für mehr Sicherheit
- Mehr Kraftstoffeffizienz dank intelligenter Energieverteilung im geschlossenen System

Elektrische Vorsteuerung

- Feinsteuerbarkeit unabhängig von der Umgebungstemperatur für höchste Präzision
- Einfachere und schnellere Fehlerdiagnose für bestmögliche Verfügbarkeit
- Optional bis zu 5 individuelle Fahrerprofile hinterlegbar

Wirtschaftlichkeit



Richtig investiert – Langfristig gespart

Liebherr-Umschlagmaschinen verbinden hohe Produktivität mit exzellenter Wirtschaftlichkeit – und das serienmäßig ab Werk. Liebherr meistert diesen schwierigen Spagat dank ausgereifter Motortechnologie aus eigenem Haus und optimierter, bedarfsgesteuerter Hydraulik.

Erhöhte Produktivität

Leerlaufautomatik und Motorabschaltung

Die serienmäßige Leerlaufautomatik senkt die Motordrehzahl auf Leerlaufniveau ab, sobald die Hand vom Joystick genommen wird und somit keine hydraulische Funktion aktiviert ist. Die Näherungssensoren in den Kreuzschalthebeln aktivieren die ursprüngliche Motordrehzahl, sobald sich die Hand dem Hebel wieder annähert. Somit steht die vorherige Drehzahl wieder sofort zur Verfügung. Dadurch ergibt sich neben der Energieeinsparung auch eine Reduzierung der Geräuschentwicklung. Mit der optional verfügbaren automatischen Motorabschaltung können die Betriebskosten weiter gesenkt werden.

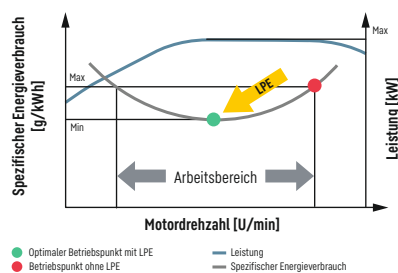
Geschlossener Drehwerkskreis

Der geschlossene Drehwerkskreis speist beim Abbremsen des Oberwagens die Bremsleistung in das System zurück. Hier werden Maßstäbe in puncto Effizienz und Wirtschaftlichkeit gesetzt. Einfach aber effektiv.

Anbauwerkzeuge und Schnellwechselsysteme

Um die Produktivität der Maschine zu steigern, bietet Liebherr eine breite Auswahl an Anbauwerkzeugen für die unterschiedlichsten Einsätze an. Zudem können die Maschinen mit einem Liebherr-Schnellwechselsystem ausgestattet werden, was die Auslastung der Maschine um bis zu 30% steigert. Das passende Anbauwerkzeug und Schnellwechselsystem kombiniert mit der herausragenden Dynamik einer Liebherr-Maschine garantiert höchste Umschlagleistung und maximale Produktivität.

Liebherr Power Efficiency (LPE) System



Niedriger Energieverbrauch durch intelligente Maschinensteuerung

- Liebherr-Power Efficiency (LPE) optimiert das Zusammenspiel der Antriebskomponenten in Hinblick auf den Wirkungsgrad
- LPE ermöglicht den Maschinenbetrieb im Bereich des niedrigsten spezifischen Energieverbrauchs für weniger Verbrauch und mehr Effizienz bei gleicher Leistung



Liebherr-Anbauwerkzeuge

- Robuster und servicefreundlicher Drehantrieb, 360° drehbar
- Optimales Füll- und Klemmverhalten für effektiven Materialumschlag
- Finite-Elemente-Methode (FEM) optimiert für ein perfektes Verhältnis von Greifergewicht zu Volumen und eine lange Lebensdauer

Maximale Effizienz

Elektrisches Antriebskonzept

Die elektrischen Antriebe bieten eine wirtschaftliche und nachhaltige Lösung im Bereich des Materialumschlags. Die Antriebsmotoren agieren umweltfreundlich und emissionsfrei, was sie unabhängig von jeglichen Abgasnormen macht. Die deutliche Reduktion der Betriebs- und Servicekosten resultiert aus der Eliminierung von Wartungsarbeiten wie Ölwechsel und Tankpausen sowie den längeren Serviceintervallen im Vergleich zu Dieselmodellen. Diese Effizienzsteigerung führt zu optimalen Arbeitszeiten und gesteigerter Produktivität im Einsatz. Darüber hinaus sorgt der vibrations- und geräuscharme Betrieb für einen verbesserten Arbeitskomfort.

Nachhaltige Rentabilität mit Elektromaschinen

Die Investition in eine Elektro Umschlagmaschine zahlt sich langfristig aus. Diese fortschrittlichen Antriebe bieten zahlreiche Vorteile, die eine schnelle Amortisation der Maschine ermöglichen und zu erheblichen Kosteneinsparungen im Vergleich zu herkömmlichen Dieselmotoren führen. Die elektrischen Antriebe sind angesichts der wachsenden Bedeutung von Umweltkriterien und Emissionen eine ökonomische Alternative, die sowohl nachhaltige Rentabilität als auch umweltfreundliche Betriebsweise gewährleistet.



Frequenzumrichter

- Individuelle Anpassung der Drehzahl
- Sanfter Anlauf zur Vermeidung von Einschaltstromspitzen sowie hohe Energieeinsparung durch effektive Anfahrstrombegrenzung
- Einfache Anpassung an alle gängigen Energieversorgungsnetze

Zuverlässigkeit



Beständigkeit und Nachhaltigkeit – Qualität bis ins Detail

Täglich bewähren sich Liebherr-Umschlagmaschinen in unterschiedlichsten industriellen Anwendungen weltweit. Langjährige Erfahrung, ständige Weiterentwicklung und neueste Technologien bieten absolute Einsatzsicherheit. Durch die robuste Bauweise und die Verwendung von Komponenten aus Eigenfertigung ist der Maschinentyp LH 80 für eine lange Lebensdauer konzipiert.

Mehr Sicherheit

Rohrbruchsicherungen

Die serienmäßigen Rohrbruchsicherungen an Hub- und Stielzylindern verhindern ein unkontrolliertes Absinken der Ausrüstung und sorgen für maximale Sicherheit bei jedem Einsatz.

Arbeitsraumbegrenzungen

Für Einsätze, bei denen der Arbeitsraum limitiert werden soll, können die Umschlagmaschinen optional mit einer Arbeitsraumbegrenzung ausgestattet werden. Hierbei können alle möglichen Dimensionen eingestellt werden: Höhe, Tiefe, Weite und Nähe. Kollisionen und daraus resultierende Bauteileschäden können dadurch vermieden werden.

Überlastwarneinrichtung und Lastmomentbegrenzung

Die akustische und visuelle Überlastwarneinrichtung informiert den Fahrer kontinuierlich über die aktuelle Traglastsituation der Maschine. Die Lastmomentbegrenzung reguliert zudem die Geschwindigkeit der Arbeitshydraulik automatisch und ermöglicht so eine sichere Annäherung an die maximale Traglast. Bei Überlast werden jene Funktionen, die zum Kippen der Maschine führen würden, gesperrt. Es sind dann lediglich Bewegungen zurück in den sicheren Arbeitsbereich möglich.

Hohe Maschinenverfügbarkeit

Qualität und Kompetenz

Unsere Erfahrung, das Verständnis für Kundenbedürfnisse und deren technische Umsetzung garantieren den Produkt-erfolg. So überzeugt Liebherr seit Jahrzehnten durch Fertigungstiefe und Systemlösungen. Schlüsselkomponenten wie Dieselmotor, Elektronikbauteile, Drehkranz, Schwenk-antrieb und Hydraulikzylinder werden von Liebherr selbst entwickelt und produziert. Die große Fertigungstiefe gewährleistet höchste Qualität und ermöglicht die optimale Abstimmung der Komponenten untereinander.

Robuste Bauweise

Sämtliche Stahlbauteile werden von Liebherr selbst konstruiert und gefertigt. Aus hochfesten Stahlblechen für härteste Anforderungen ausgelegt, resultieren daraus eine hohe Verwindungssteifigkeit und eine optimale Aufnahme der eingeleiteten Kräfte für eine lange Lebensdauer.

Intelligente Selbstdiagnose

Mit der intelligenten Steuerungselektronik werden die Vital-funktionen der Maschine permanent überwacht, wodurch eine hohe Maschinenverfügbarkeit garantiert wird. Sicherheitskritische Bauteile sind dabei redundant ausgeführt, um ein Höchstmaß an Zuverlässigkeit zu gewährleisten.



QPDM – Qualitäts- und Prozessdaten-Management

- QPDM ermöglicht die Erfassung, Dokumentation und Auswertung der Produktionsdaten
- Automatisierung von Dokumentations- und Prüfvorgängen
- Beherrschung hoher Stückzahlen bei gleichbleibend guter Qualität

Kolbenstangenschutz

- Maximaler Schutz der Kolbenstange
- Robuste Bauweise aus feuerverzinktem Stahl für lange Lebensdauer im harten Einsatz
- Optional erhältlich für Pratzen, Hubzylinder, ERC-Zylinder und Kippzylinder

Ausrüstung

- Optimierung der Bauteile durch FEM für höchste Lebensdauer auch bei starker Querbelastung im harten Einsatz
- Innenverlegte Leitungen zum Schutz vor Beschädigungen
- Hohe Traglasten bei gleichzeitig großen Reichweiten
- Reichweiten von über 22m

Komfort



Perfektion auf einen Blick – wenn Technik komfortabel ist

Die Liebherr-Komfortkabine besticht durch großzügiges Platzangebot, ergonomische Gestaltung und überzeugt durch geringe Schallwerte. Dadurch bleiben Aufmerksamkeit und Konzentration den ganzen Arbeitstag erhalten und ermöglichen dem Fahrer eine konstant hohe Leistungsfähigkeit.

Kabine der Extraklasse

Ergonomisch gestaltet

Das Kabinendesign bietet beste Voraussetzung für gesundes, konzentriertes und produktives Arbeiten bei größtmöglichem Komfort. Sowohl die Anzeigeeinheit mit Touchscreen-Farbdisplay, als auch die Bedienelemente und der Comfort-Fahrersitz sind optimal aufeinander abgestimmt und bilden eine perfekte ergonomische Einheit. Zudem sorgen die ergonomisch geformten und mitschwingenden Joysticks für angenehmes und zugleich präzises Arbeiten.

Hervorragende Rundumsicht

Die großzügige Verglasung, verschiedene Varianten an Kabinenerhöhungen, sowie Rück- und Seitenraumüberwachung ermöglichen dem Fahrer stets optimale Sicht auf seinen Arbeitsbereich und das Umfeld der Maschine. Der perfekte Überblick gibt dem Fahrer Sicherheit und sorgt für ein jederzeit sicheres Handling der Maschine.

Geringe Schallwerte

Durch den Einsatz von viskoelastischen Lagern, einer guten Dämmung sowie den laufruhigen Dieselmotoren von Liebherr sind Schallemission und Vibration auf ein Minimum reduziert. Sowohl elektrische als auch dieselbetriebene Maschinen weisen äußerst geringe Schallwerte auf, wodurch sie als geräuscharm gelten und Mensch und Umwelt schonen.



Sicherer Zugang

- Klappbare linke Armkonsole sowie breite, rutschfeste Trittstufen, Laufstege und Plattformen und ergonomisch positionierte Haltegriffe sorgen für einen leichten, komfortablen und sicheren Einstieg
- Alle Aufstiegssysteme konstruiert nach länderspezifischen Richtlinien und gesetzlichen Bestimmungen
- Schiebetüre für komfortablen Einstieg bei schmalen Plattformen optional erhältlich



Comfort-Sitz mit verstellbaren Armlehnen

- Hoher Sitzkomfort durch einstellbare Dämpferhärte, blockierbare Horizontalfederung, pneumatische Lendenwirbelstütze, Sitzheizung und passive Sitzklimatisierung für konzentriertes Arbeiten
- Individuelle Einstellmöglichkeiten von Armlehnen, Sitzkissentiefe, Sitzneigung und Kopfstütze für gesundes Arbeiten

Komfortable Bedienung

Proportionalsteuerung

In Anwendungen wie Recycling von Metallschrott oder dem Umschlag von Stückgütern sind Präzision und Feinsteuerbarkeit der Umschlagmaschine besonders wichtig. Dank der serienmäßigen Proportionalsteuerung können auch solch anspruchsvolle Einsatzsegmente mit Bravour gemeistert werden.

Lenkung und Abstützung auf Joystick

Mit der serienmäßigen Joysticklenkung erhält der Fahrer einen weiteren Komfort-Zuschlag. Die Lenkbewegung kann bequem über den Joystick ausgeführt werden, ein Umgreifen während des Arbeitszyklus ist so nicht mehr nötig. Durch den Wegfall der Lenksäule bietet die Joysticklenkung zusätzlich mehr Beinfreiheit und freie Sicht auf den Einsatzbereich. Eine weitere Funktion ist die Steuerung der Abstützung über den Joystick als Serienausstattung zur weiteren Komfort- und Produktivitätssteigerung der Maschine.

Touchscreen-Farbdisplay und Bedieneinheit

Das 9" große Touchscreen-Farbdisplay ist intuitiv zu bedienen und informiert laufend über alle wichtigen Betriebsdaten. Die Schnellzugriffstasten können individuell belegt und über die Menüleiste schnell und einfach ausgewählt werden.



Joystick mit Proportionalsteuerung

- Hohe Funktionalität bei schlankem, ergonomischem Design
- 4-Wege Mini-Joystick ermöglicht vielfältige Steuerungsmöglichkeiten ohne umgreifen zu müssen, z. B. von Lenkung, Abstützung oder Anbauwerkzeug
- Je Joystick zwei Taster und ein Wippschalter erhöhen zusätzlich die Anzahl an Funktionalitäten und gewähren maximale Funktionssicherheit

Wartungsfreundlichkeit



Effizienz-Zuschlag – auch bei **Wartung und Service**

Die Liebherr-Umschlagmaschine LH 80 Industry präsentiert sich leistungsstark, robust, präzise und effizient. Zusätzlich überzeugt sie durch ihren serviceorientierten Maschinenaufbau mit eingebauten Wartungsvorteilen. Die Wartung der Liebherr-Umschlagmaschinen erfolgt schnell, einfach und sicher. Hierdurch werden Wartungskosten und Stillstandzeiten der Umschlagmaschine auf ein Minimum reduziert.

Durchdachtes Wartungskonzept

Serviceorientierter Maschinenaufbau

Der serviceorientierte Maschinenaufbau garantiert kurze Wartungszeiten und minimiert dank Zeitersparnis die anfallenden Wartungskosten. Alle Wartungspunkte sind bequem vom Boden oder über Laufstege und Plattformen aus zugänglich und dank der großen und weit öffnenden Servicetüren leicht zu erreichen. Das optimierte Servicekonzept fasst einzelne Wartungspunkte zusammen und reduziert deren Anzahl auf ein Minimum. Servicearbeiten können so noch schneller und effizienter durchgeführt werden.

Eingebaute Wartungsvorteile

Die Durchführung von Wartungsarbeiten erhält die Funktionsfähigkeit der Maschine. Diese Arbeiten bedeuten jedoch Maschinenstillstandzeiten, die es zu minimieren gilt. Mit Wechselintervallen von bis zu 2.000 Stunden für Motoröl und bis zu 8.000 Stunden für Hydrauliköl senkt Liebherr den Wartungsaufwand signifikant und erhöht die Produktivität der Umschlagmaschinen. Zusätzlich helfen automatische Zentralschmieranlagen den täglichen Aufwand für die Wartung zu optimieren. Die Elektroumschlagmaschinen zeichnen sich besonders durch ihren geringen Wartungsaufwand aus.



Abschmieren beim Arbeiten

- Vollautomatische Zentralschmieranlage für Oberwagen und Ausrüstung
- Vollautomatische Zentralschmieranlage für Unterwagen optional erhältlich
- Abschmieren ohne Arbeitsunterbrechung für mehr Produktivität und eine lange Lebensdauer der Komponenten



Servicevorteile bei Elektromaschinen

- Geringe Betriebs- und Wartungskosten
- Wesentlich längere Wartungsintervalle im Vergleich zum Dieselmotor aufgrund einer geringeren Anzahl an Verschleißteilen
- Kosteneinsparungen bei den Serviceleistungen
- Maximale Produktivität durch permanente Einsatzbereitschaft der Maschine

Ihr kompetenter Servicepartner

Remanufacturing

Das Liebherr Reman-Programm bietet die kostengünstige Wiederaufbereitung von Komponenten nach höchsten industriellen Qualitätsstandards. Verschiedene Aufbereitungsstufen stehen zur Auswahl: Tauschkomponente, Generalüberholung oder Reparatur. Damit erhält der Kunde Komponenten in Originalteil-Qualität zu deutlich reduzierten Kosten.

Kompetente Beratung und Dienstleistung

Kompetente Beratung ist bei Liebherr selbstverständlich. Erfahrene Fachkräfte bieten Entscheidungshilfen für sämtliche spezifischen Anforderungen: einsatzorientierte Verkaufsberatung, Servicevereinbarungen, preiswerte Reparaturalternativen, Originalteilemanagement, sowie Ferndatenübertragung für Einsatzplanung und Flottenmanagement.

Schneller Ersatzteil-Service

Der Ersatzteil-Service von Liebherr bietet 24 Stunden Lieferbereitschaft und ist somit rund um die Uhr für unsere Händler im Einsatz. Dank des elektronischen Ersatzteilkataloges ist eine schnelle und zuverlässige Auswahl und Bestellung über das Liebherr Online-Portal durchführbar. Die Nachverfolgung des aktuellen Bearbeitungsstandes Ihrer Bestellung ist mit dem Online-Tracking jederzeit möglich.



SCRFilter für Stufe V

- Das von Liebherr entwickelte System SCRFilter beinhaltet einen DOC-Katalysator, einen SCR-Katalysator und einen SCR-beschichteten Partikelfilter
- Der DOC-Katalysator ist wartungsfrei und der beschichtete Partikelfilter wird passiv regeneriert
- Die Wartungsintervalle können auf mehr als 4.500 Betriebsstunden ausgedehnt werden

Umschlagmaschine im Überblick

Arbeitsausrüstung

- Hohe Traglasten und große Reichweiten dank optimierter Kinematik und robuster Bauweise für mehr Umschlagleistung
- Energierückgewinnungs-Zylinder mit Stickstoff gefüllt für maximale Energieeffizienz durch geringeren Verbrauch bei mehr Umschlagleistung
- Rohrbruchsicherungen an Hub- und Stielzylindern und Stielabschaltung einfahren für maximale Sicherheit bei jedem Einsatz
- Schnellwechselsysteme und Anbauwerkzeuge von Liebherr für maximale Maschinenauslastung und mehr Umschlagleistung

Fahrerkabine

- Joysticklenkung ohne Lenksäule serienmäßig für komfortable Bedienung, mehr Beinfreiheit und freie Sicht auf den Einsatzbereich
- Entlastung für Fahrer, Arbeiter und Umwelt aufgrund geringer Schallemissionen
- Optimale Übersichtlichkeit dank großer Glasflächen und serienmäßiger Rück- und Seitenraumüberwachung mit Kamera
- Serienmäßig Proportionalsteuerung mit 4-Wege Mini-Joystick für mehr Präzision, Feinsteuerbarkeit und Funktionalität





Oberwagen

- 2-Kreis Liebherr-Synchron-Comfort-System (LSC) mit LUDV-Technologie sorgt für schnellere Arbeitsbewegungen bei bis zu 20% weniger Energieverbrauch
- 230 kW Motorleistung und mehr Pumpenfördermenge für schnelle Arbeitsspiele, überzeugende Dynamik und höchste Umschlagleistung
- Elektrische Vorsteuerung ermöglicht individuelle Einstellmöglichkeiten für den Fahrer und Optionen wie z.B. Lastmomentbegrenzung
- Reduzierung der Betriebskosten dank eingebauten Wartungsvorteilen und optimaler Servicezugänglichkeit
- Frequenzumrichter sorgt für die direkte Energieversorgung und Steuerung des Elektromotors*

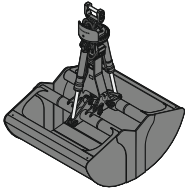
Unterswagen

- Optimierte Hydraulik mit geschlossenem Drehwerkskreis für mehr Effizienz und schnellere Arbeitsspiele
- Zentralschmierung (manuell / vollautomatisch) für mehr produktive Arbeitszeit optional erhältlich
- Lasthalteventile serienmäßig an allen Abstützylindern sorgen für maximale Standsicherheit bei jedem Einsatz
- Geringe Servicekosten dank Fahrtrieb ohne Getriebe und Kardanwellen
- Verschiedene Kabelvarianten für flexible Einsatzmöglichkeiten und Mobilität*

* nur bei Elektro

Für jeden Einsatz die passende Lösung

Anbauwerkzeuge



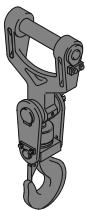
Schüttgutgreifer



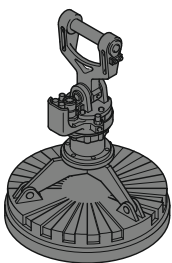
Mehrschalengreifer



Holzgreifer

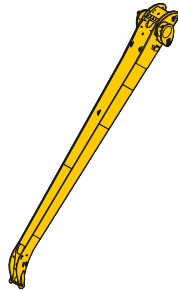


Lasthaken

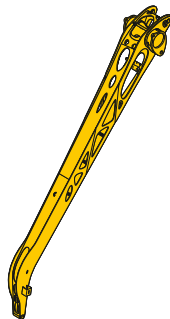


Magnetplatte

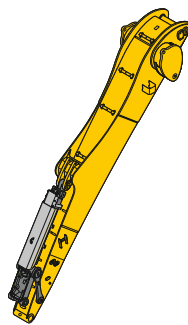
Stiele



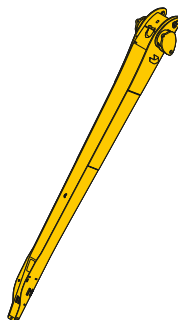
Stiel abgewinkelt



Leichtbaustiel

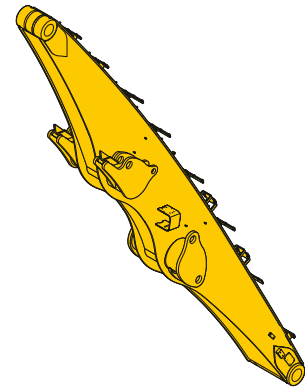


Stiel mit Kippkinematik

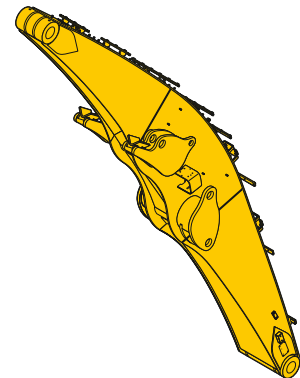


Stiel gerade

Ausleger

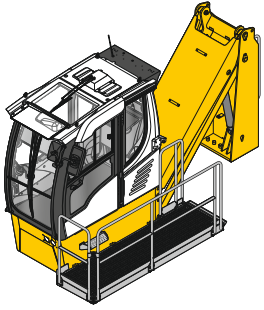


Ausleger gerade

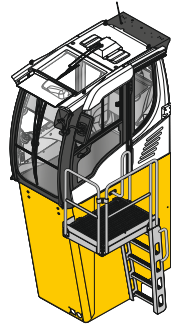


Ausleger abgewinkelt

Kabinenerhöhungen

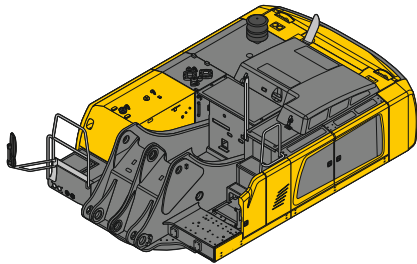


Hydraulische Kabinenerhöhung

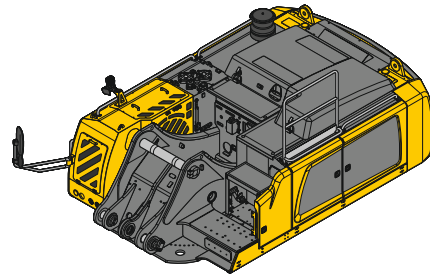


Starre Kabinenerhöhung

Oberwagen

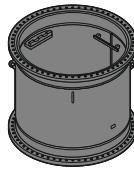


Diesel

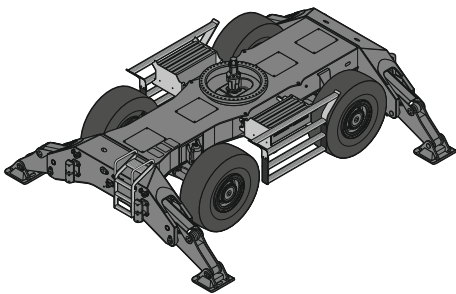


Elektro

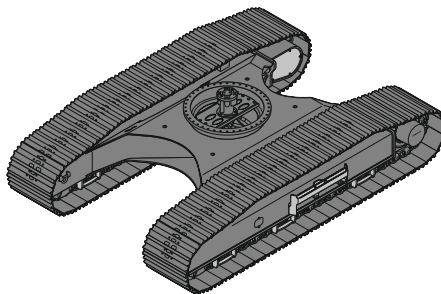
Turmerhöhungen



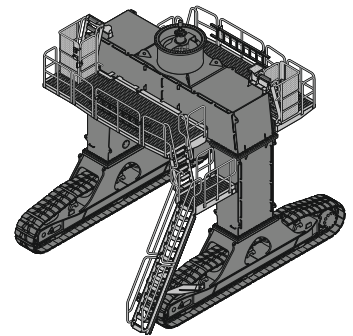
Unterwagen



Mobil



Raupe



Gantry

Den Fortschritt erleben

Die Erfindung des mobilen Turmdrehkrans 1949 ist zugleich die Geburtsstunde des Unternehmens Liebherr. Innerhalb des ersten Jahrzehnts entwickelt sich die kleine Baufirma zu einem etablierten Hersteller von Baumaschinen und vielen weiteren technisch anspruchsvollen Produkten. Im Jahr 1961 folgte mit dem R 353 und der ersten Industrieausrüstung der Grundstein für die Produktion der heutigen

Materialumschlagmaschinen. Mit der mobilen Umschlagmaschine A 911 gelang nur wenige Jahre später der Durchbruch im Bereich des Materialumschlags. Im Laufe der Jahre entwickelten sich die Maschinen stets weiter und sind heute kompromisslos für den industriellen Einsatz ausgelegt.

1949

Erster Turmdrehkran TK10



1968

Durchbruch mit mobiler Umschlagmaschine A 911



1974

Schallgedämpfte Umschlagmaschine



R 353 mit der ersten Industrieausrüstung

1961



Produktionswerk in Kirchdorf

1970



Erste hydraulisch verstellbare Kabinenerhöhung

1983

Liebherr entwickelt und produziert seit nunmehr 60 Jahren Materialumschlagmaschinen für die unterschiedlichsten Einsätze im Schrott-, Hafen- und Holzumschlag, sowie für die Abfallwirtschaft- und Recyclingbranche. Bei der Entwicklung der Maschinen setzt Liebherr von Beginn an auf Qualität, Langlebigkeit und Zuverlässigkeit, sowie Leistungsfähigkeit und Wirtschaftlichkeit. Die jahrelange Erfah-

rung in Konzeption und Auslegung spiegelt sich nicht nur im Endprodukt, sondern auch im Bereich der Komponenten, welche von Liebherr selbst entwickelt, konstruiert und gefertigt werden, wider. Dieses bereichsübergreifende Know-How fließt bereits im frühen Entwicklungsprozess in die Produktgestaltung ein und ermöglicht dadurch technische Innovationen auf höchstem Niveau.

2007

Einweihung der Montagehalle für Materialumschlagmaschinen



2013

Einführung der neuen LH-Serie



2016

Einführung der Port-Umschlagmaschinen



Auszeichnung mit Bauma-Designpreis für LH 120

2010



Auszeichnung mit Bauma-Innovationspreis für ERC-Zylinder



Auszeichnung mit IF Award für Umschlagmaschine LH 60

2014

Technische Daten

Dieselmotor

Leistung nach ISO 9249	230 kW (313 PS) bei 1.800 min ⁻¹
Motortyp	Liebherr D946
Bauart	6-Zylinder-Reihenmotor
Bohrung / Hub	130 / 150 mm
Hubraum	11,95 l
Arbeitsverfahren	4-Takt-Diesel Common-Rail-Einspritzsystem Turbolader mit Ladeluftkühlung Emissionsoptimiert
Luftfilter	Trockenluftfilter mit Vorabscheider, Haupt- und Sicherheitselement
Leerlaufautomatik	Sensorgesteuert
Elektrische Anlage	
Betriebsspannung	24 V
Batterie	2 x 180 Ah / 12 V
Generator	Drehstrom 28 V / 140 A
Stufe V	
Schadstoff-Emissionswerte	Gemäß Verordnung (EU) 2016/1628
Abgasreinigung	Liebherr-SCR Filter Technologie
Kraftstofftankinhalt	660 l
DEF-Tankinhalt	65 l
Stufe IIIA (konform)	
Schadstoff-Emissionswerte	Gemäß ECE-R.96 Power Band H
Kraftstofftankinhalt	660 l
Tier 4 Final	
Schadstoff-Emissionswerte	Gemäß 40CFR1039 (EPA) / 13CCR (CARB)
Abgasreinigung	Liebherr-SCR Technologie
Kraftstofftankinhalt	660 l
DEF-Tankinhalt	65 l

Elektromotor

Leistung	220 kW bei 1.800 min ⁻¹
Bauart	Drehstrom-Asynchronmotor
Nebenverbraucher	Elektromotor für Nebenverbraucher (Klimakompressor, Generator 24 V)
Energieversorgung	15 kW
Elektrische Anlage	Frequenzumrichter gespeistes Antriebssystem
Energieversorgung	Heavy-duty-Ausführung
Versorgungsspannung	
Niederspannung	380 V, 400 V
Frequenz	50 / 60 Hz
Leerlaufautomatik	Sensorgesteuert
Elektrische Anlage	Batteriegestützt Steuerung, Beleuchtung, Diagnosesystem
Betriebsspannung	24 V
Batterie	2 x 135 Ah / 12 V
Generator	Drehstrom 28 V / 140 A

Abweichende Kenngrößen des Stromnetzes sind grundsätzlich mit der Liebherr-Hydraulikbagger GmbH abzuklären.

Kühlsystem

Dieselmotor	Wassergekühlt Kühlanlage, bestehend aus Kühleinheit für Wasser und Ladeluft sowie 2. Kühler für Hydrauliköl, jeweils mit stufenlos thermostatisch geregelten Lüfterantrieben
Elektromotor	Luftgekühlt Kühlanlage für Hydrauliköl mit stufenlos thermostatisch geregeltem Lüfterantrieb

Steuerung

Energieverteilung	Über Steuerschieber mit integrierten Sicherheitsventilen, gleichzeitige Betätigung von Fahrwerk und Arbeitsausrüstung. Schwenkwerk im separaten geschlossenen Kreis
Betätigung	
Ausrüstung und Schwenkwerk	Mit elektro-hydraulischer Vorsteuerung und proportional wirkenden Kreuzschalthebeln Mit elektroproportional wirkendem Fußpedal
Fahrwerk Mobil	Mit elektrisch proportional wirkenden Fußpedalen, oder mittels einsteckbarer Hebel
Fahrwerk Raupe	Über Schalter oder elektroproportional wirkende Fußpedale
Zusatzfunktionen	Proportional wirkende Geber auf den Kreuzschalthebeln für hydraulische Zusatzfunktionen

Hydraulikanlage

Hydraulikpumpe	
Für Ausrüstung und Fahrwerk	2 Liebherr-Axialkolben-Verstellpumpen (Doppelbauweise)
Fördermenge max.	2 x 362 l/min.
Betriebsdruck max.	350 bar
Für Schwenkwerk	Reversierbare Axialkolben-Verstellpumpe, geschlossener Kreislauf
Fördermenge max.	196 l/min.
Betriebsdruck max.	370 bar
Pumpenregelung und -steuerung	2-Kreis Liebherr-Synchron-Comfort-System (LSC) mit elektronischer Grenzlastregelung, Druckabschneidung, Bedarfsstromsteuerung und Summenschaltung
Hydrauliktankinhalt	340 l
Hydrauliksysteminhalt	950 l
Filterung	2 Filter im Rücklauf mit integriertem Feinstfilterbereich (5 µm)
MODE-Auswahl	Anpassung der Motor- und Hydraulikleistung über Mode-Vorwahl an die jeweiligen Einsatzbedingungen z. B. für besonders wirtschaftliches und umweltfreundliches Arbeiten oder für max. Umschlagleistung und schwere Einsätze
S (Sensitive)	Mode für besonders feinfühliges Arbeiten oder Heben von Lasten
E (Eco)	Mode für besonders wirtschaftliches und umweltschonendes Arbeiten
P (Power)	Mode für hohe Leistung bei geringem Kraftstoffverbrauch
P+ (Power-Plus)	Mode für höchste Leistung und für sehr schwere Einsätze, für Dauerbetrieb geeignet
Drehzahl- und Leistungseinstellung	Stufenlose Anpassung der Motor- und Hydraulikleistung über die Drehzahl
Option	Tool Control: 20 fest einstellbare Fördermengen und Drücke für optionale Anbaugeräte im Display anwählbar

Schwenkwerk

Antrieb	Liebherr-Axialkolbenmotor im geschlossenen Kreis, Liebherr-Planetengetriebe
Drehkranz	Liebherr, innenverzahnter, abgedichteter Kugeldrehkranz
Oberwagen Drehzahl	0-6,5 min ⁻¹ stufenlos
Schwenkmoment	141 kNm
Feststellbremse	Nasse Lamellen (negativ wirkend)
Option	Drehwerksbremse, Comfort

Kabine

Kabine	Sicherheitskabinenstruktur mit Frontscheibe einzeln oder mit Unterteil unter Dach einschiebbar, im Dach integrierte Arbeitsscheinwerfer, Tür mit Schiebefenster (beidseitig zu öffnen), große Stau- und Ablagemöglichkeiten, schwingungsabsorbierende Lagerung, Schall-dämmung, getöntes Verbundsicherheitsglas (VSG), separate Sonnenrollos für Dach- und Frontscheibe
High Rise / Gantry	Abweichend zu Standard: Sicherheitskabinenstruktur mit fest eingebauter Front- und Dachscheibe aus Verbund-sicherheitsglas durchwurffhemmend
Fahrsitz Comfort	Luftgefederter Fahrsitz mit dreidimensional verstellbaren Armlehnen, Kopfstütze, Beckengurt, Sitzheizung, verstellbarer Sitzkissenneigung und -länge, blockierbare Horizontalfederung, automatische Gewichtseinstellung, einstellbare Dämpferhärte, pneumatische Lendenwirbel-unterstützung und passive Sitzklimatisierung mit Aktivkohle
Fahrsitz Premium (Option)	Zusätzlich zu Fahrsitz Comfort: aktive elektronische Gewichtseinstellung (automatische Nachjustierung), pneumatische Niederfrequenzfederung und aktive Sitz-klimatisierung mit Aktivkohle und Ventilator
Armkonsolen	Joysticks mit den Steuerkonsolen und Sitz schwingend, klappbare linke Steuerkonsole
Bedienung und Anzeige	Große hochauflösende Bedieneinheit, selbsterklärend, mit Touchscreen-Farbdisplay, videotauglich, vielseitige Einstell-, Kontroll- und Überwachungsmöglichkeiten wie z. B. Klimaregelung, Kraftstoffverbrauch bzw. Energiever-brauch, Maschinen- und Werkzeugparameter
Klimatisierung	
Dieselmotor	Klimaautomatik, Umluftfunktion, Schnellenteisung und -entfeuchtung auf Knopfdruck, Lüftungskappen über Menü bedienbar; Umluft- und Frischluftfilter einfach zu wechseln und von außen zugänglich; Heizkühl-Aggregat, ausgelegt für extreme Außentemperaturen; die Regelung erfolgt abhängig von der Sonneneinstrahlung, Innen- und Außentemperatur
Elektromotor	Zusätzlich zu Dieselmotor: Standklimatisierungsfunktion mit externem Klimakondensator – über Wochenzeit-schaltuhr gesteuert
Kältemittel	R134a
Treibhauspotenzial	1.430
Menge bei 25 °C*	1.400–2.000 g (Diesel) 1.600–2.200 g (Elektro)
CO ₂ -Äquivalent*	2,002–2,860 t (Diesel) 2,288–3,146 t (Elektro)
Vibrationsemission**	
Hand-Arm-Vibrationen	< 2,5 m/s ²
Ganzkörper-Vibrationen	< 0,5 m/s ²
Messunsicherheit	Gemäß Norm EN 12096:1997

Ausrüstung

Bauart	Hochfeste Stahlbleche an hochbelasteten Stellen für härteste Anforderungen. Aufwendige und stabile Lage-rung von Ausrüstung und Zylindern
Hydraulikzylinder	Liebherr-Zylinder mit Spezialdichtungs- und Führungs-system sowie je nach Zylinderart mit Endlagendämpfung
Energierückgewinnungszylinder	Liebherr-Gaszylinder mit Spezialdichtungs- und Führungssystem
Lagerstellen	Abgedichtet und wartungsarm

Unterwagen

Mobil	
Varianten	Standard, High Rise
Antrieb Standard	Je Antriebsachse ein Achsgetriebe mit Liebherr-Axial-kolbenmotor und beidseitig wirkendem Bremsventil
Antrieb High Rise	Eine Antriebsachse mit Achsgetriebe mit Liebherr-Axial-kolbenmotor und beidseitig wirkendem Bremsventil
Fahrgeschwindigkeit	0–10,0 km/h stufenlos
Joysticklenkung	0– 3,5 km/h stufenlos (Kriechgang) (Diesel) 0– 3,1 km/h stufenlos (Kriechgang) (Elektro) 0– 8,0 km/h stufenlos (High Rise) 0– 5,0 km/h stufenlos (Kriechgang) (High Rise) (Diesel) 0– 2,5 km/h stufenlos (Kriechgang) (High Rise) (Elektro)
Fahrbetrieb	Automotives Fahren mit Gaspedal, Geschwindigkeits-regelfunktion: Fahrpedalstellung stufenlos speicherbar
Achsen	90-t-Antriebsachsen, manuell oder automatisch betätigte hydraulische Arretierung der Pendel-Lenkachse
Betriebsbremse	2-Kreis-Bremsanlage mit Druckspeicher; nasse, spiel-arme Lamellenbremse
Feststellbremse	Nasse Lamellen (negativ wirkend)
Abstützvarianten	4-Pkt.-Abstützung
Raupe	
Varianten	EW, SW, High Rise, Gantry
Antrieb	Liebherr-Kompakt-Planetengetriebe mit Liebherr-Axial-kolbenmotor je Fahrwerksseite
Fahrgeschwindigkeit	
EW	0–4,0 km/h stufenlos 0–2,8 km/h stufenlos (Kriechgang)
SW	0–4,1 km/h stufenlos 0–2,5 km/h stufenlos (Kriechgang)
High Rise	0–2,9 km/h stufenlos 0–2,0 km/h stufenlos (Kriechgang)
Gantry	0–3,6 km/h stufenlos 0–2,5 km/h stufenlos (Kriechgang)
Bremse	Beidseitig wirkende Bremsventile
Feststellbremse	Nasse Lamellen (negativ wirkend)
Bodenplatten	3-Steg, flach
Ketten	Abgedichtet und fettgeschmiert

Gesamtmaschine

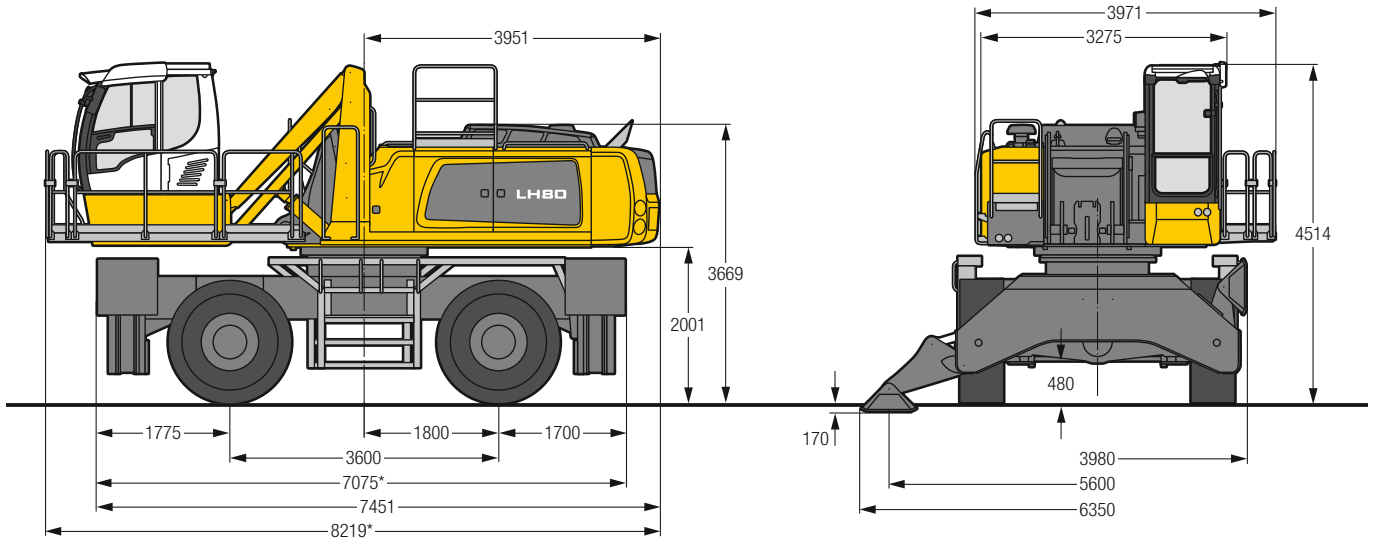
Schmierung	Liebherr-Zentralschmieranlage für Oberwagen und Aus-rüstung, vollautomatisch
Mobil (Option)	Liebherr-Zentralschmieranlage für Unterwagen, voll-automatisch
Aufstiegssystem	Sicheres und langlebiges Zustiegssystem mit rutsch-hemmenden Laufflächen; Hauptkomponenten feuerverzinkt
Schallemission	
ISO 6396	70 dB(A) = L _{pA} (in Fahrerkabine)
2000/14/EG	105 dB(A) = L _{WA} (außen)

* konfigurationsabhängig

** zur Gefährdungsbeurteilung gemäß 2002/44/EG siehe ISO/TR 25398:2006

LH 80 M – Abmessungen

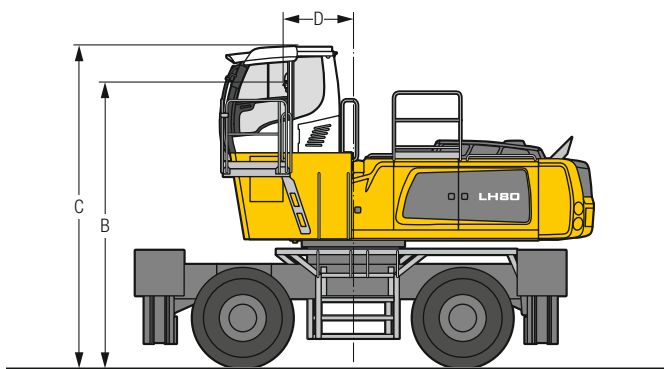
Industry



* Die Länge der Maschine erhöht sich bei Elektromaschinen entsprechend um das Schleppkabel/ das Wickelsystem. Detaillierte Abmessungen sind auf Anfrage verfügbar.

LH 80 M – Fahrerkabinen-Varianten

**Fahrerkabinenerhöhung LFC
(starre Erhöhung)**

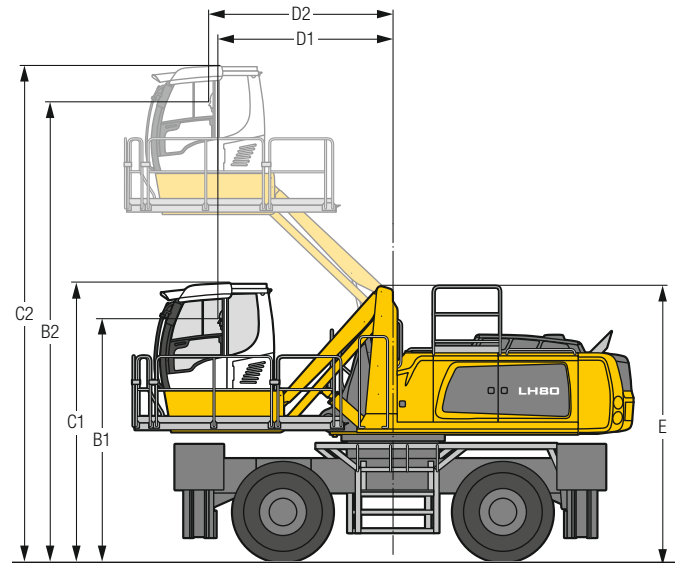


Erhöhung Typ	LFC 120	LFC 200
Erhöhung	1.200 mm	2.000 mm
B	4.701 mm	5.501 mm
C	5.214 mm	6.014 mm
D	1.128 mm	1.128 mm

Bei einer starren Kabinenerhöhung ist die Kabine in einer erhöhten Position fest installiert. Ist eine niedrigere Transporthöhe erforderlich, muss die Fahrerhauserhöhung abgenommen und durch eine Transportvorrichtung ersetzt werden. Das Maß C beträgt bei dieser Maschinenausführung für alle starren Fahrerkabinenerhöhungen 3.958 mm.

Bereifung 23.5-25

**Fahrerkabinenerhöhung LHC
(hydraulische Erhöhung)**

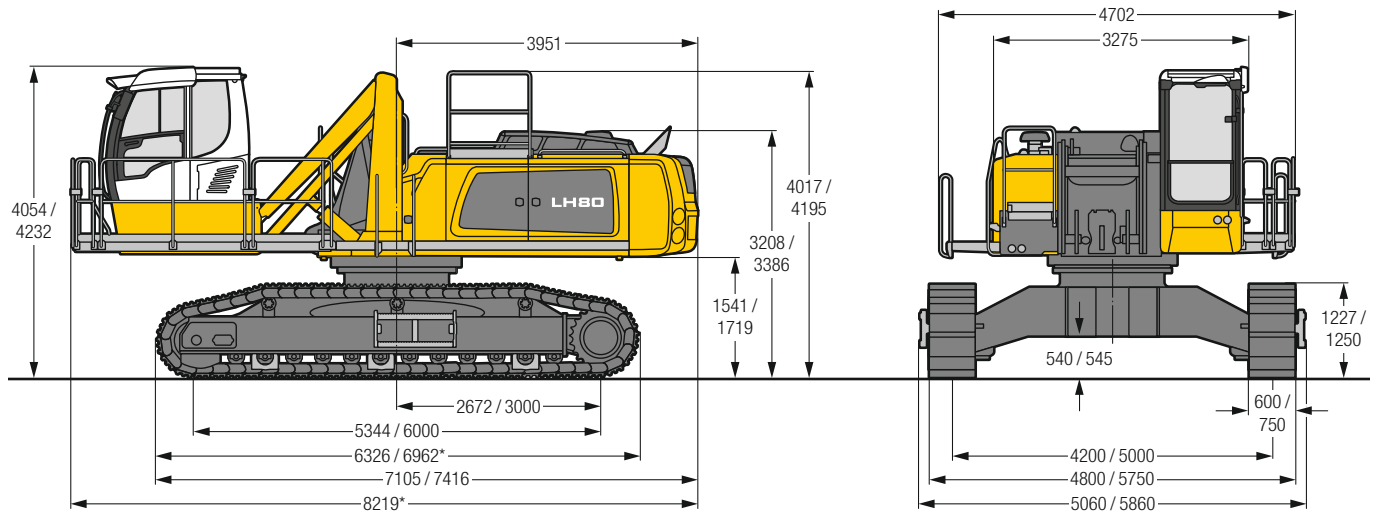


Erhöhung Typ	LHC 255	LHC 340-35	LHC 360-50
B1	3.501 mm	3.852 mm	4.001 mm
B2	6.048 mm	7.267 mm	7.571 mm
C1	4.014 mm	4.366 mm	4.514 mm
C2	6.561 mm	7.780 mm	8.085 mm
D1	1.683 mm	2.796 mm	2.854 mm
D2	1.809 mm	2.797 mm	3.004 mm
E	3.916 mm	4.306 mm	4.456 mm

Mit der hydraulisch höhenverstellbaren Kabine kann der Fahrer seinen Sichtbereich innerhalb des Kabinenhubes frei wählen und jederzeit verstellen.

LH 80 C EW / SW – Abmessungen

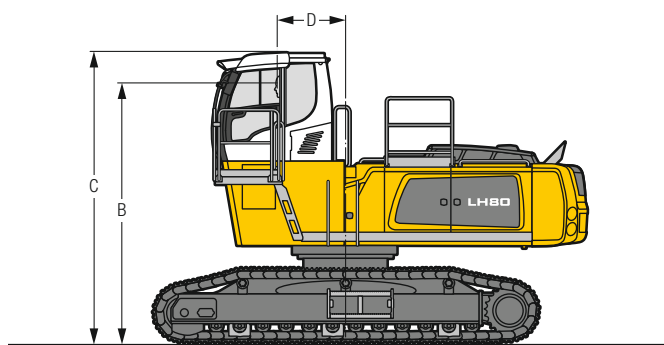
Industry



* Die Länge der Maschine erhöht sich bei Elektromaschinen entsprechend um das Schleppkabel/ das Wickelsystem. Detaillierte Abmessungen sind auf Anfrage verfügbar.

LH 80 C EW / SW – Fahrer­kabinen­Varianten

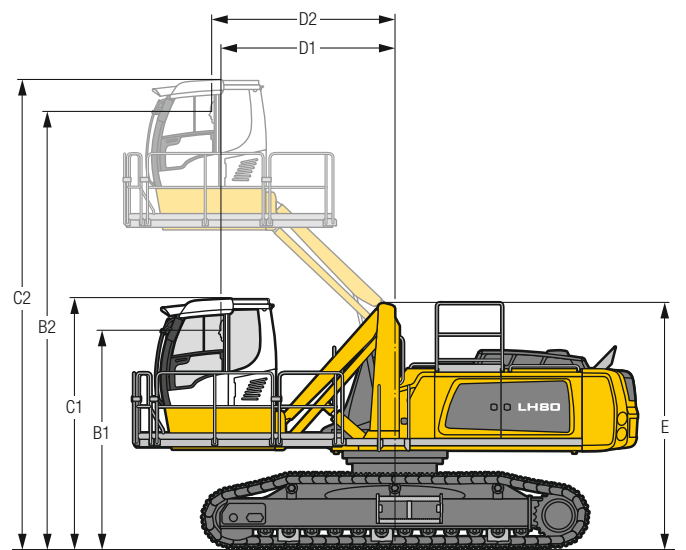
Fahrer­kabinenerhöhung LFC (starre Erhöhung)



Erhöhung Typ	LFC 120	LFC 200
Erhöhung	1.200 mm	2.000 mm
B	4.240 mm / 4.418 mm	5.040 mm / 5.218 mm
C	4.754 mm / 4.932 mm	5.554 mm / 5.732 mm
D	1.128 mm	1.128 mm

Bei einer starren Kabinenerhöhung ist die Kabine in einer erhöhten Position fest installiert. Ist eine niedrigere Transporthöhe erforderlich, muss die Fahrerhauserhöhung abgenommen und durch eine Transportvorrichtung ersetzt werden. Das Maß C beträgt bei dieser Maschinenausführung für alle starren Fahrer­kabinenerhöhungen 3.858 mm.

Fahrer­kabinenerhöhung LHC (hydraulische Erhöhung)

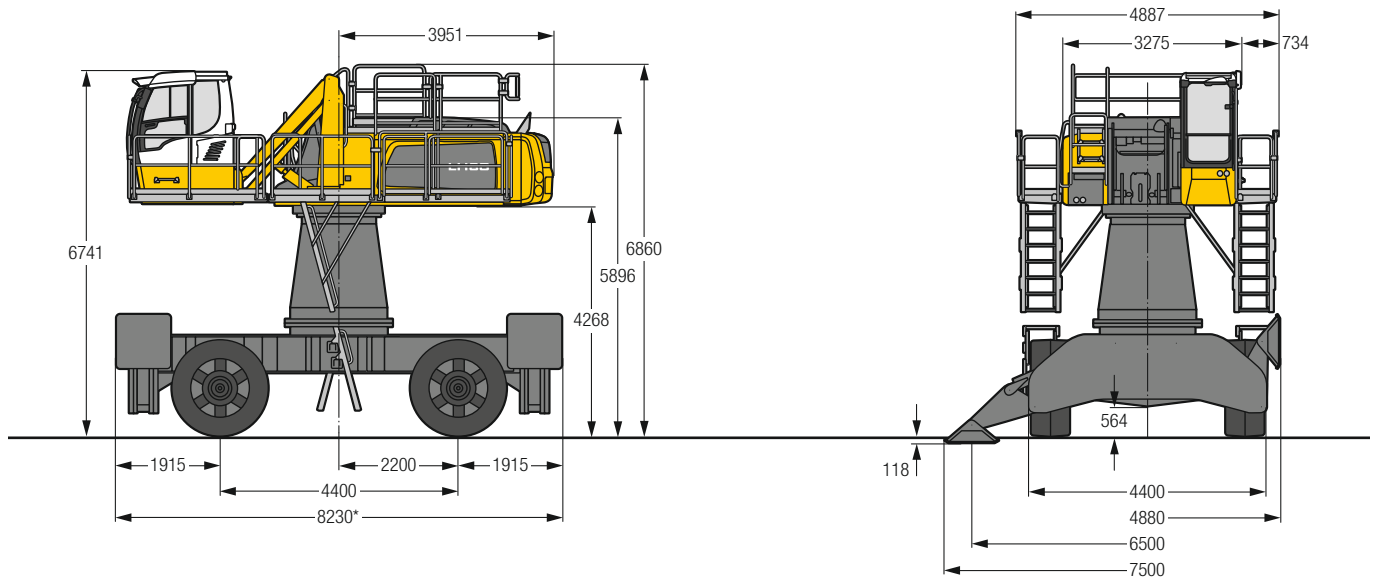


Erhöhung Typ	LHC 255	LHC 340-35	LHC 360-50
B1	3.040 mm / 3.218 mm	3.392 mm / 3.570 mm	3.540 mm / 3.718 mm
B2	5.587 mm / 5.765 mm	6.807 mm / 6.985 mm	7.111 mm / 7.289 mm
C1	3.554 mm / 3.732 mm	3.905 mm / 4.083 mm	4.054 mm / 4.232 mm
C2	6.101 mm / 6.279 mm	7.320 mm / 7.498 mm	7.625 mm / 7.803 mm
D1	1.683 mm	2.796 mm	2.854 mm
D2	1.809 mm	2.797 mm	3.004 mm
E	3.456 mm / 3.634 mm	3.846 mm / 4.024 mm	3.996 mm / 4.173 mm

Mit der hydraulisch höhenverstellbaren Kabine kann der Fahrer seinen Sichtbereich innerhalb des Kabinenhubes frei wählen und jederzeit verstellen.

LH 80 M HR – Abmessungen

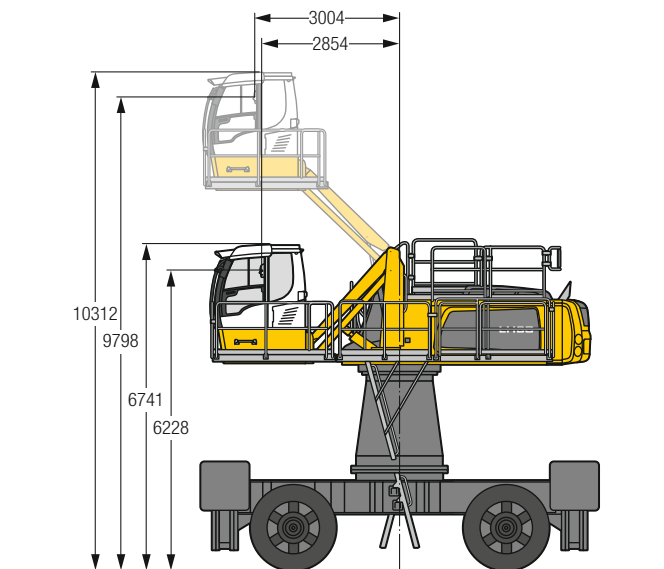
Industry



* Die Länge der Maschine erhöht sich bei Elektromaschinen entsprechend um das Schleppkabel/ das Wickelsystem. Detaillierte Abmessungen sind auf Anfrage verfügbar.

LH 80 M HR – Fahrerkabine-Variante

**Fahrerkabinenerhöhung LHC
(hydraulische Erhöhung)**



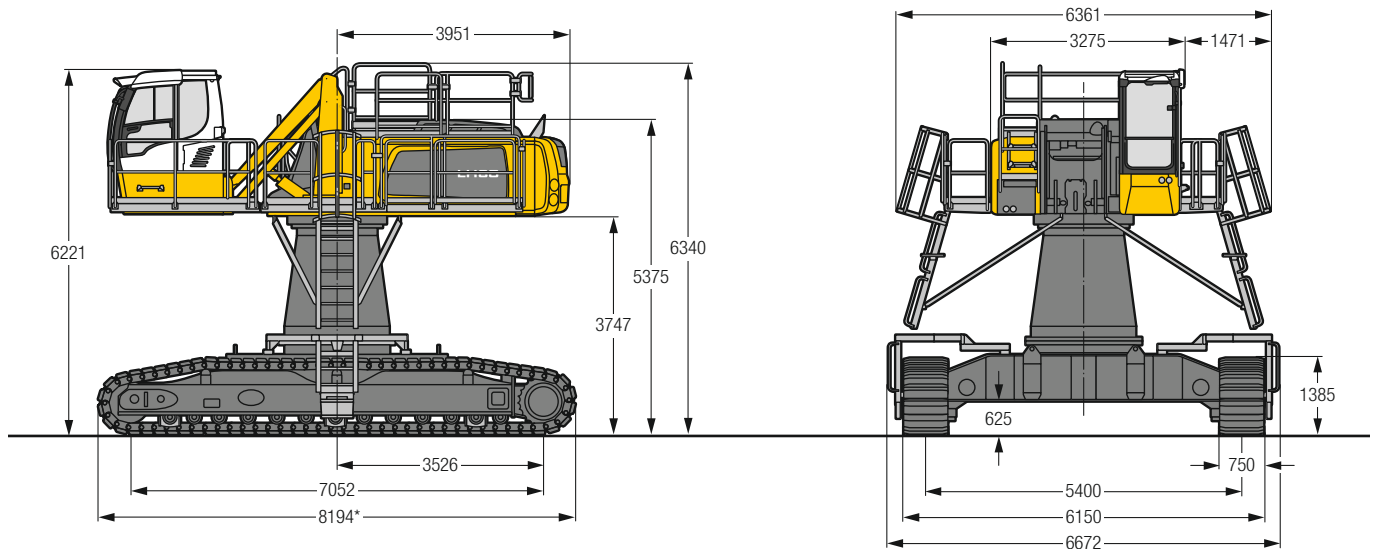
Erhöhung Typ LHC 360-50

Mit der hydraulisch höhenverstellbaren Kabine kann der Fahrer seinen Sichtbereich innerhalb des Kabinenhubes frei wählen und jederzeit verstellen.

Bereifung 26.5-25

LH 80 C HR – Abmessungen

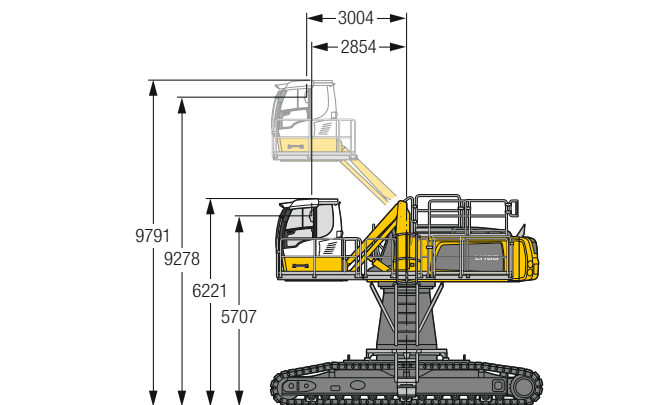
Industry



* Die Länge der Maschine erhöht sich bei Elektromaschinen entsprechend um das Schleppkabel/ das Wickelsystem. Detaillierte Abmessungen sind auf Anfrage verfügbar.

LH 80 C HR – Fahrerkabinen-Varianten

Fahrerkabinenerhöhung LHC
(hydraulische Erhöhung)

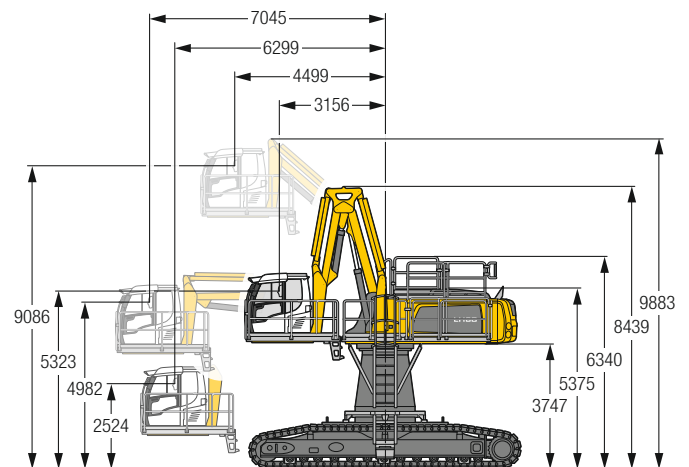


Erhöhung Typ

LHC 360-50

Mit der hydraulisch höhenverstellbaren Kabine kann der Fahrer seinen Sichtbereich innerhalb des Kabinenhubes frei wählen und jederzeit verstellen.

Fahrerkabinenerhöhung LHC-D
(hydraulische Erhöhung)



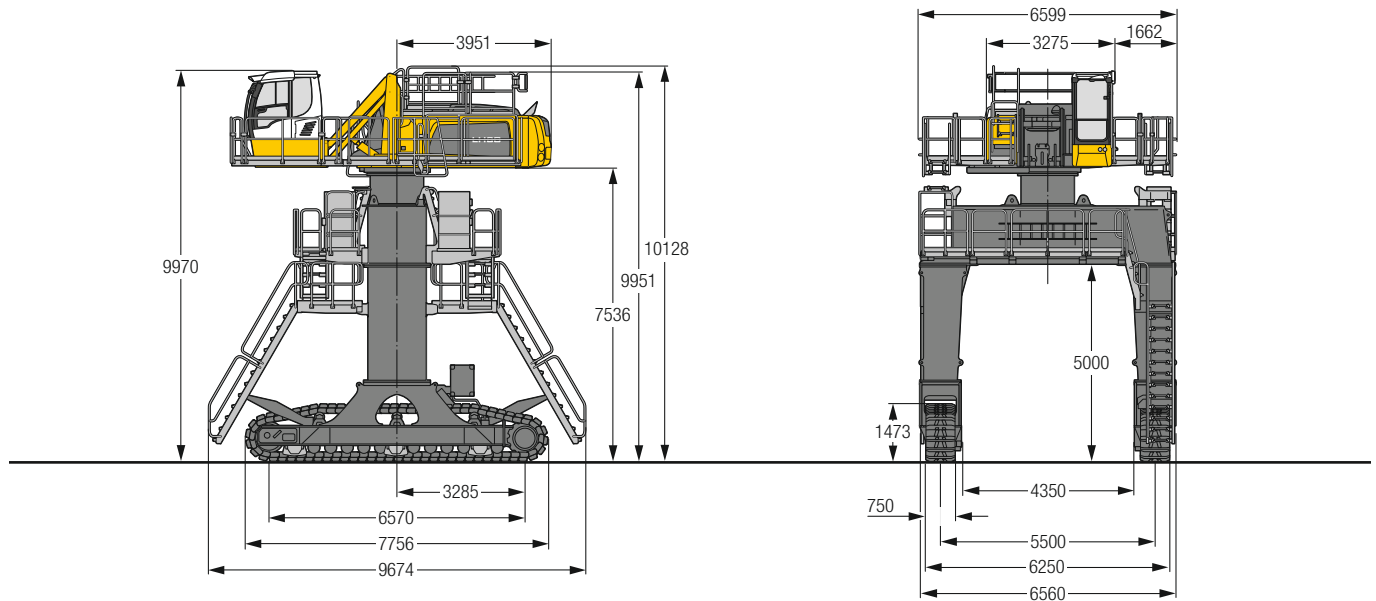
Erhöhung Typ

LHC-D 730

Mit der hydraulisch höhenverstellbaren Kabine kann der Fahrer seinen Sichtbereich innerhalb des Kabinenhubes frei wählen und jederzeit verstellen.

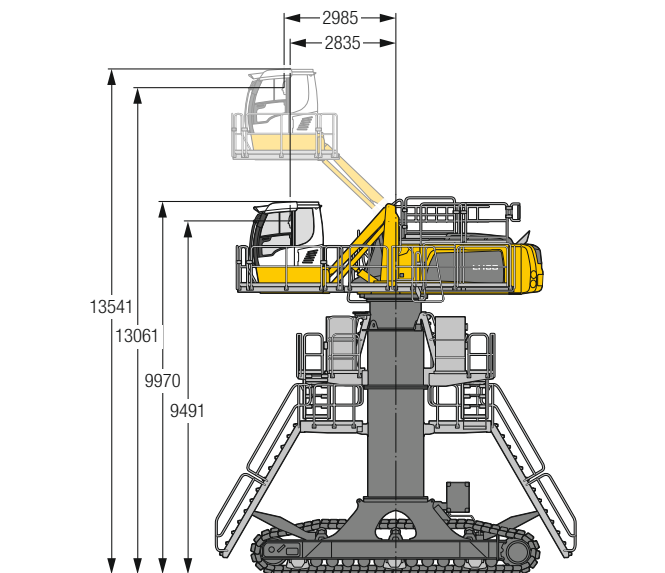
LH 80 C Gantry – Abmessungen

Industry



LH 80 C Gantry – Fahrerkabinen-Variante

Fahrerkabinenerhöhung LHC
(hydraulische Erhöhung)

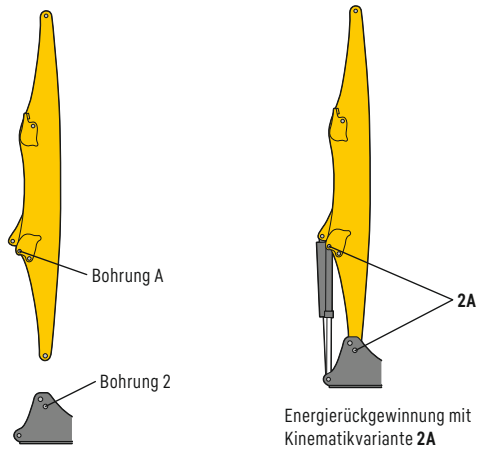


Erhöhung Typ

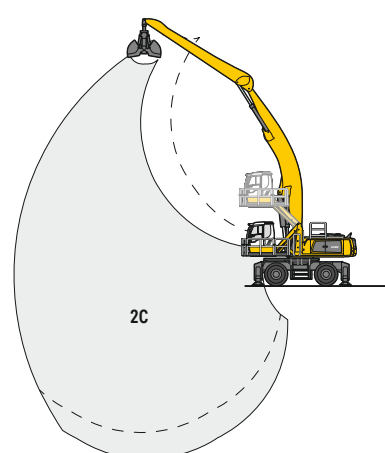
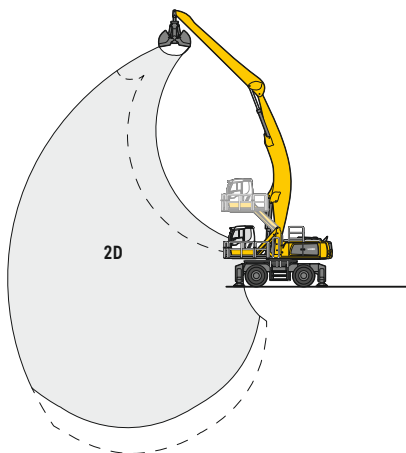
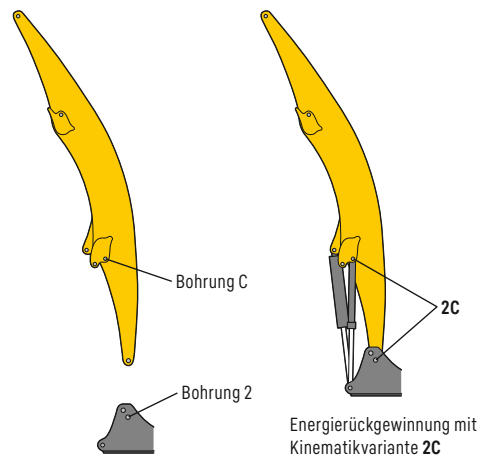
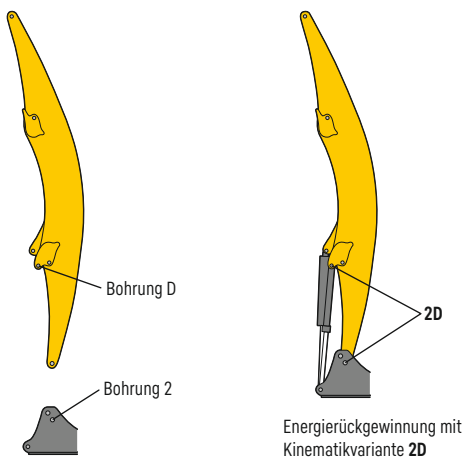
LHC 360-50

Mit der hydraulisch höhenverstellbaren Kabine kann der Fahrer seinen Sichtbereich innerhalb des Kabinenhubes frei wählen und jederzeit verstellen.

Kinematikvariante 2A



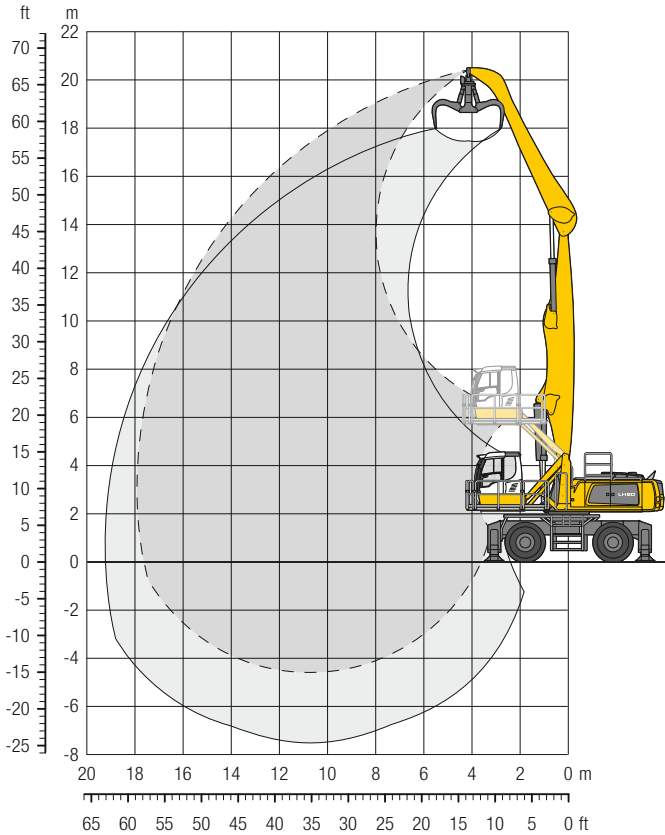
Kinematikvariante 2D / 2C



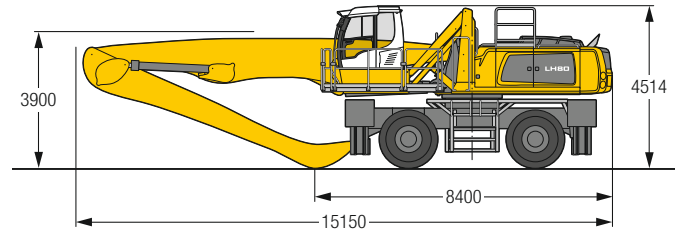
Veränderte Bereichskurve bei zusätzlicher Reichtiefe, z. B. Schiffsentladung

LH 80 M – Ausrüstung GA18

Industry – Kinematik 2A



Abmessungen



Einsatzgewicht

Das Einsatzgewicht beinhaltet die Grundmaschine mit 4-Pkt.-Abstützung, Fahrerkabine hydr. höhenverstellbar, 4-fach Vollreifen, Ausleger gerade 10,50 m, Stiel abgewinkelt 7,80 m und Mehrschalengreifer GMM 80-5/1,70 m³ halbgeschlossene Schalen.

Gewicht 75.800 kg

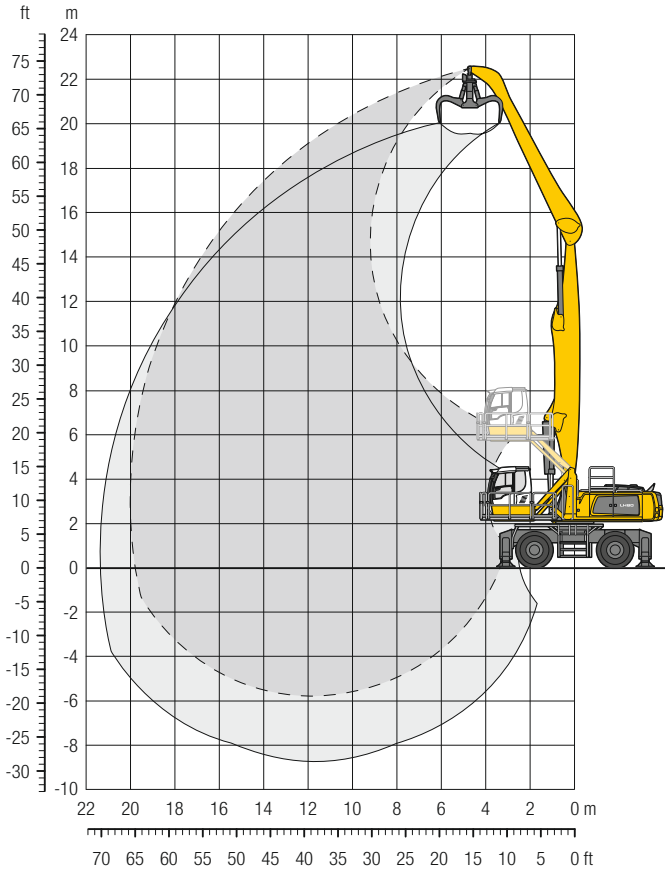
m	Unterwagen	6,0 m		7,5 m		9,0 m		10,5 m		12,0 m		13,5 m		15,0 m		16,5 m		18,0 m		19,5 m		21,0 m		m	
		↔	↕	↔	↕	↔	↕	↔	↕	↔	↕	↔	↕	↔	↕	↔	↕	↔	↕	↔	↕	↔	↕		
22,5	4-Pkt. abgestützt																								
21,0	4-Pkt. abgestützt																								
19,5	4-Pkt. abgestützt	15,1*	15,1*																						
18,0	4-Pkt. abgestützt			14,8*	14,8*	12,6*	12,6*															12,9*	12,9*	7,1	
16,5	4-Pkt. abgestützt			15,7*	15,7*	14,4*	14,4*	12,5*	12,5*														9,5*	9,5*	11,9
15,0	4-Pkt. abgestützt					15,4*	15,4*	13,8*	13,8*	12,2*	12,2*												8,8*	8,8*	13,4
13,5	4-Pkt. abgestützt					15,3*	15,3*	13,7*	13,7*	12,5*	12,5*	11,4*	11,4*										8,4*	8,4*	14,6
12,0	4-Pkt. abgestützt					15,4*	15,4*	13,8*	13,8*	12,5*	12,5*	11,5*	11,5*	10,1*	10,1*								8,1*	8,1*	15,6
10,5	4-Pkt. abgestützt					17,3*	17,3*	15,7*	15,7*	13,9*	13,9*	12,6*	12,6*	11,5*	11,5*	10,6*	10,6*						7,9*	7,9*	16,3
9,0	4-Pkt. abgestützt					18,6*	18,6*	16,1*	16,1*	14,2*	14,2*	12,8*	12,8*	11,6*	11,6*	10,7*	10,7*	9,7*	9,7*				7,9*	7,9*	16,9
7,5	4-Pkt. abgestützt	19,5*	19,5*	19,5*	19,5*	16,7*	16,7*	14,6*	14,6*	13,1*	13,1*	11,8*	11,8*	10,8*	10,8*	9,6*	9,8*						7,9*	7,9*	17,4
6,0	4-Pkt. abgestützt	25,5*	25,5*	20,6*	20,6*	17,4*	17,4*	15,1*	15,1*	13,3*	13,3*	12,0*	12,0*	10,8*	10,8*	9,5*	9,8*						7,9*	7,9*	17,7
4,5	4-Pkt. abgestützt	27,5*	27,5*	21,8*	21,8*	18,1*	18,1*	15,5*	15,5*	13,6*	13,6*	12,1*	12,1*	10,9*	10,9*	9,3*	9,7*						8,1*	8,1*	17,9
3,0	4-Pkt. abgestützt	20,0*	20,0*	22,7*	22,7*	18,7*	18,7*	15,9*	15,9*	13,8*	13,8*	12,2*	12,2*	10,7*	10,8*	9,2*	9,6*						8,1*	8,1*	17,9
1,5	4-Pkt. abgestützt	10,5*	10,5*	23,2*	23,2*	19,0*	19,0*	16,1*	16,1*	13,9*	13,9*	12,2*	12,2*	10,4*	10,7*	9,1*	9,2*						7,6*	7,6*	17,8
0	4-Pkt. abgestützt	9,0*	9,0*	20,9*	20,9*	18,8*	18,8*	15,9*	15,9*	13,7*	13,7*	11,9*	11,9*	10,3*	10,3*	8,6*	8,6*						7,0*	7,0*	17,6
-1,5	4-Pkt. abgestützt	9,4*	9,4*	17,8*	17,8*	18,0*	18,0*	15,3*	15,3*	13,1*	13,1*	11,2*	11,2*	9,5*	9,5*	7,6*	7,6*						6,8*	6,8*	16,9
-3,0	4-Pkt. abgestützt			17,4*	17,4*	16,3*	16,3*	14,0*	14,0*	11,9*	11,9*	10,1*	10,1*	8,2*	8,2*								7,6*	7,6*	15,4
-4,5	4-Pkt. abgestützt							11,9*	11,9*														10,2*	10,2*	11,8

Höhe 360° schwenkbar über Längsrichtung max. Reichweite * begrenzt durch hydr. Hubkraft

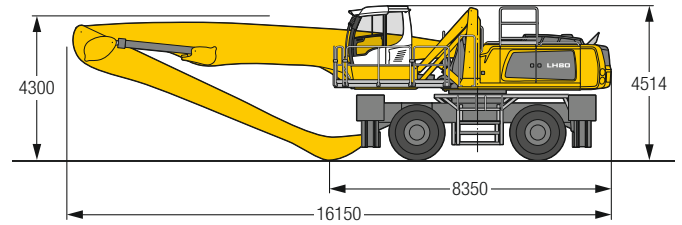
Die Traglastwerte sind am Stielende ohne Werkzeug in Tonnen (t) angegeben und gelten auf festem, ebenem Untergrund bei geschlossener Pendelachse. Die Werte quer zum Unterwagen sind 360° schwenkbar. Die Werte längs zum Unterwagen (±15°) sind im abgestützten Zustand über die Starrachse angegeben. Die angegebenen Traglastwerte basieren auf der ISO 10567 und betragen max. 75% der statischen Kippplast oder 87% der hydraulischen Hubkraft und werden bei entsprechender Betriebstemperatur erreicht. Durch kontinuierliche Auslegerbewegungen wird diese Betriebstemperatur sichergestellt. Gewichte angebaute Arbeitswerkzeuge (Greifer, Lasthaken, usw.) und Lastaufnahmemittel sind von den Traglastwerten abzuziehen. Die Tragfähigkeit der Maschine wird durch die Stand-sicherheit, das Hubvermögen der hydraulischen Einrichtungen oder die maximal zulässige Traglast des Lasthakens begrenzt. Gemäß der harmonisierten Europäischen Norm EN 474-5 müssen Hydraulikbagger im Hebezeugbetrieb mit entsprechenden Leitungsbruchsicherungen, einer Überlastwarneinrichtung, einem Tragmittel (z. B. Lasthaken) und einer Traglasttabelle ausgerüstet sein.

LH 80 M – Ausrüstung GA20

Industry – Kinematik 2A



Abmessungen



Einsatzgewicht

Das Einsatzgewicht beinhaltet die Grundmaschine mit 4-Pkt.-Abstützung, Fahrerkabine hydr. höhenverstellbar, 4-fach Vollreifen, Ausleger gerade 11,50 m, Stiel abgewinkelt 9,00 m und Mehrschalengreifer GMM 80-5/1,70 m³ halbgeschlossene Schalen.

Gewicht 76.800 kg

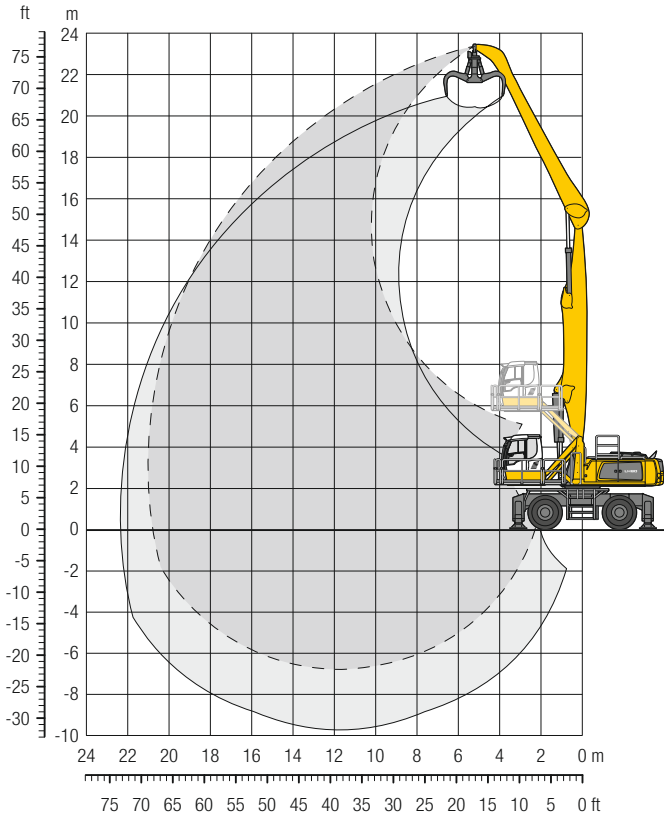
m	Unterwagen	6,0 m		7,5 m		9,0 m		10,5 m		12,0 m		13,5 m		15,0 m		16,5 m		18,0 m		19,5 m		21,0 m		m	
		↕	↕	↕	↕	↕	↕	↕	↕	↕	↕	↕	↕	↕	↕	↕	↕	↕	↕	↕	↕	↕	↕	↕	↕
22,5	4-Pkt. abgestützt																						14,5*	14,5*	4,7
21,0	4-Pkt. abgestützt			12,5*	12,5*																		10,3*	10,3*	8,9
19,5	4-Pkt. abgestützt					12,3*	12,3*	10,6*	10,6*														8,8*	8,8*	11,5
18,0	4-Pkt. abgestützt					13,1*	13,1*	12,0*	12,0*	10,4*	10,4*												7,9*	7,9*	13,4
16,5	4-Pkt. abgestützt							12,8*	12,8*	11,6*	11,6*	10,1*	10,1*										7,4*	7,4*	14,9
15,0	4-Pkt. abgestützt							12,7*	12,7*	11,5*	11,5*	10,5*	10,5*	9,5*	9,5*								7,0*	7,0*	16,2
13,5	4-Pkt. abgestützt							12,7*	12,7*	11,5*	11,5*	10,4*	10,4*	9,6*	9,6*	8,5*	8,5*						6,8*	6,8*	17,2
12,0	4-Pkt. abgestützt					14,4*	14,4*	12,8*	12,8*	11,5*	11,5*	10,5*	10,5*	9,6*	9,6*	8,9*	8,9*						6,6*	6,6*	18,0
10,5	4-Pkt. abgestützt					14,8*	14,8*	13,0*	13,0*	11,7*	11,7*	10,6*	10,6*	9,6*	9,6*	8,9*	8,9*	8,2*	8,2*				6,6*	6,6*	18,7
9,0	4-Pkt. abgestützt			15,2*	15,2*	15,2*	15,2*	13,3*	13,3*	11,9*	11,9*	10,7*	10,7*	9,7*	9,7*	8,9*	8,9*	8,2*	8,2*				6,5*	6,5*	19,2
7,5	4-Pkt. abgestützt	15,0*	15,0*	17,6*	17,6*	15,8*	15,8*	13,7*	13,7*	12,1*	12,1*	10,8*	10,8*	9,8*	9,8*	9,0*	9,0*	8,1	8,2*	6,8*	6,8*		6,5*	6,5*	19,6
6,0	4-Pkt. abgestützt	22,4*	22,4*	19,5*	19,5*	16,3*	16,3*	14,1*	14,1*	12,4*	12,4*	11,0*	11,0*	9,9*	9,9*	9,0*	9,0*	8,0	8,2*	6,8	7,3*		6,6*	6,6*	19,8
4,5	4-Pkt. abgestützt	25,9*	25,9*	20,5*	20,5*	16,9*	16,9*	14,5*	14,5*	12,6*	12,6*	11,2*	11,2*	10,0*	10,0*	9,0*	9,0*	7,8	8,1*	6,8	7,1*		6,4	6,7*	20,0
3,0	4-Pkt. abgestützt	15,4*	15,4*	21,3*	21,3*	17,4*	17,4*	14,8*	14,8*	12,8*	12,8*	11,3*	11,3*	10,0*	10,0*	8,8	9,0*	7,6	8,0*	6,7	6,9*		6,4	6,4*	20,0
1,5	4-Pkt. abgestützt	7,7*	7,7*	21,6*	21,6*	17,7*	17,7*	14,9*	14,9*	12,9*	12,9*	11,3*	11,3*	10,0	10,0*	8,6	8,9*	7,5	7,8*	6,5*	6,5*		6,0*	6,0*	20,0
0	4-Pkt. abgestützt	6,5*	6,5*	14,7*	14,7*	17,6*	17,6*	14,9*	14,9*	12,8*	12,8*	11,2*	11,2*	9,7	9,8*	8,4	8,6*	7,4	7,4*	5,9*	5,9*		5,5*	5,5*	19,8
-1,5	4-Pkt. abgestützt	6,7*	6,7*	12,6*	12,6*	17,0*	17,0*	14,4*	14,4*	12,4*	12,4*	10,8*	10,8*	9,4*	9,4*	8,1*	8,1*	6,8*	6,8*				5,0*	5,0*	19,4
-3,0	4-Pkt. abgestützt	7,5*	7,5*	12,3*	12,3*	15,8*	15,8*	13,5*	13,5*	11,7*	11,7*	10,1*	10,1*	8,7*	8,7*	7,3*	7,3*	5,7*	5,7*				5,4*	5,4*	18,2
-4,5	4-Pkt. abgestützt			12,7*	12,7*	13,8*	13,8*	12,1*	12,1*	10,4*	10,4*	9,0*	9,0*	7,5*	7,5*								6,2*	6,2*	16,4

Höhe
 360° schwenkbar
 über Längsrichtung
 max. Reichweite * begrenzt durch hydr. Hubkraft

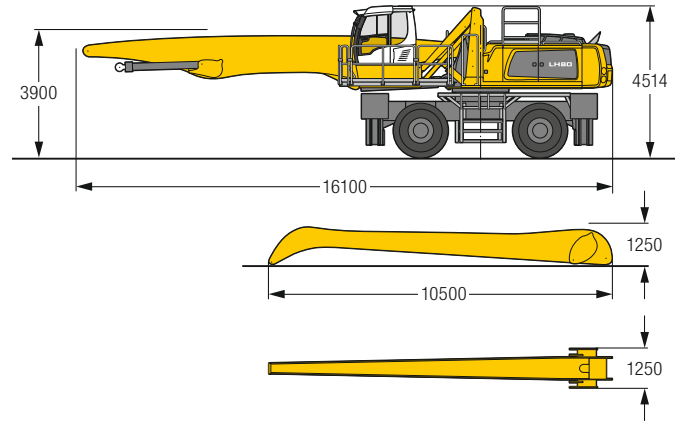
Die Traglastwerte sind am Stielende ohne Werkzeug in Tonnen (t) angegeben und gelten auf festem, ebenem Untergrund bei geschlossener Pendelachse. Die Werte quer zum Unterwagen sind 360° schwenkbar. Die Werte längs zum Unterwagen (±15°) sind im abgestützten Zustand über die Starrachse angegeben. Die angegebenen Traglastwerte basieren auf der ISO 10567 und betragen max. 75% der statischen Kippplast oder 87% der hydraulischen Hubkraft und werden bei entsprechender Betriebstemperatur erreicht. Durch kontinuierliche Auslegerbewegungen wird diese Betriebstemperatur sichergestellt. Gewichte angebaute Arbeitswerkzeuge (Greifer, Lasthaken, usw.) und Lastaufnahmemittel sind von den Traglastwerten abzuziehen. Die Tragfähigkeit der Maschine wird durch die Standfestigkeit, das Hubvermögen der hydraulischen Einrichtungen oder die maximal zulässige Traglast des Lasthakens begrenzt. Gemäß der harmonisierten Europäischen Norm EN 474-5 müssen Hydraulikbagger im Hebezeugbetrieb mit entsprechenden Leitungsbruchsicherungen, einer Überlastwarnvorrichtung, einem Tragmittel (z. B. Lasthaken) und einer Traglasttabelle ausgerüstet sein.

LH 80 M – Ausrüstung GA21

Industry – Kinematik 2A



Abmessungen



Einsatzgewicht

Das Einsatzgewicht beinhaltet die Grundmaschine mit 4-Pkt.-Abstützung, Fahrerkabine hydr. höhenverstellbar, 4-fach Vollreifen, Ausleger gerade 11,50 m, Stiel abgewinkelt 10,00 m und Mehrschalengreifer GMM 80-5/1,40 m³ halbgeschlossene Schalen.

Gewicht 77.200 kg

m	Unterwagen	6,0 m		7,5 m		9,0 m		10,5 m		12,0 m		13,5 m		15,0 m		16,5 m		18,0 m		19,5 m		21,0 m		m		
		360°	über Längsrichtung	360°	über Längsrichtung	360°	über Längsrichtung	360°	über Längsrichtung	360°	über Längsrichtung	360°	über Längsrichtung	360°	über Längsrichtung	360°	über Längsrichtung	360°	über Längsrichtung	360°	über Längsrichtung	360°	über Längsrichtung			
24,0	4-Pkt. abgestützt																									
22,5	4-Pkt. abgestützt			10,9*	10,9*																		10,2*	10,2*	7,9	
21,0	4-Pkt. abgestützt					10,9*	10,9*	9,1*	9,1*															10,2*	10,2*	11,0
19,5	4-Pkt. abgestützt					11,8*	11,8*	10,7*	10,7*	9,2*	9,2*													7,4*	7,4*	13,1
18,0	4-Pkt. abgestützt							11,4*	11,4*	10,4*	10,4*	8,9*	8,9*											6,8*	6,8*	14,8
16,5	4-Pkt. abgestützt							11,8*	11,8*	11,1*	11,1*	10,1*	10,1*	8,5*	8,5*									6,4*	6,4*	16,2
15,0	4-Pkt. abgestützt							12,1*	12,1*	11,0*	11,0*	10,0*	10,0*	9,2*	9,2*	7,8*	7,8*							6,1*	6,1*	17,3
13,5	4-Pkt. abgestützt							12,2*	12,2*	11,0*	11,0*	10,0*	10,0*	9,2*	9,2*	8,5*	8,5*	6,6*	6,6*					5,9*	5,9*	18,3
12,0	4-Pkt. abgestützt							12,3*	12,3*	11,1*	11,1*	10,1*	10,1*	9,2*	9,2*	8,5*	8,5*	7,9*	7,9*					5,8*	5,8*	19,1
10,5	4-Pkt. abgestützt							12,5*	12,5*	11,2*	11,2*	10,1*	10,1*	9,3*	9,3*	8,5*	8,5*	7,9*	7,9*	6,2*	6,2*			5,7*	5,7*	19,7
9,0	4-Pkt. abgestützt					13,5*	13,5*	12,8*	12,8*	11,4*	11,4*	10,3*	10,3*	9,4*	9,4*	8,6*	8,6*	7,9*	7,9*	7,1*	7,3*			5,7*	5,7*	20,2
7,5	4-Pkt. abgestützt			13,4*	13,4*	15,0*	15,0*	13,1*	13,1*	11,6*	11,6*	10,4*	10,4*	9,5*	9,5*	8,6*	8,6*	7,9*	7,9*	7,0*	7,2*			5,7*	5,7*	20,6
6,0	4-Pkt. abgestützt	13,8*	13,8*	16,7*	16,7*	15,7*	15,7*	13,5*	13,5*	11,9*	11,9*	10,6*	10,6*	9,6*	9,6*	8,7*	8,7*	7,9*	7,9*	6,9*	7,2*			5,7*	5,7*	20,8
4,5	4-Pkt. abgestützt	24,6*	24,6*	19,6*	19,6*	16,3*	16,3*	13,9*	13,9*	12,2*	12,2*	10,8*	10,8*	9,7*	9,7*	8,8*	8,8*	7,8*	7,9*	6,8*	7,1*			5,8*	5,8*	21,0
3,0	4-Pkt. abgestützt	26,1*	26,1*	20,5*	20,5*	16,8*	16,8*	14,3*	14,3*	12,4*	12,4*	11,0*	11,0*	9,8*	9,8*	8,8*	8,8*	7,6*	7,9*	6,6*	7,0*	5,8	5,9*	5,8	5,9*	21,0
1,5	4-Pkt. abgestützt	12,0*	12,0*	21,1*	21,1*	17,2*	17,2*	14,6*	14,6*	12,6*	12,6*	11,0*	11,0*	9,8*	9,8*	8,6*	8,7*	7,4*	7,8*	6,5*	6,8*			5,5*	5,5*	20,9
0	4-Pkt. abgestützt	7,9*	7,9*	19,7*	19,7*	17,4*	17,4*	14,6*	14,6*	12,6*	12,6*	11,0*	11,0*	9,7*	9,7*	8,4*	8,6*	7,3*	7,5*	6,4*	6,4*			5,1*	5,1*	20,8
-1,5	4-Pkt. abgestützt	7,2*	7,2*	14,3*	14,3*	17,1*	17,1*	14,4*	14,4*	12,4*	12,4*	10,8*	10,8*	9,4*	9,4*	8,2*	8,3*	7,1*	7,1*	5,8*	5,8*			4,6*	4,6*	20,5
-3,0	4-Pkt. abgestützt	7,5*	7,5*	12,8*	12,8*	16,3*	16,3*	13,9*	13,9*	11,9*	11,9*	10,3*	10,3*	8,9*	8,9*	7,7*	7,7*	6,4*	6,4*	4,8*	4,8*			4,7*	4,7*	19,6
-4,5	4-Pkt. abgestützt	8,2*	8,2*	12,7*	12,7*	14,9*	14,9*	12,8*	12,8*	11,0*	11,0*	9,5*	9,5*	8,1*	8,1*	6,8*	6,8*	5,3*	5,3*					5,2*	5,2*	18,1
-6,0	4-Pkt. abgestützt			12,7*	12,7*	11,1*	11,1*	9,6*	9,6*	8,2*	8,2*	6,8*	6,8*											6,3*	6,3*	15,6

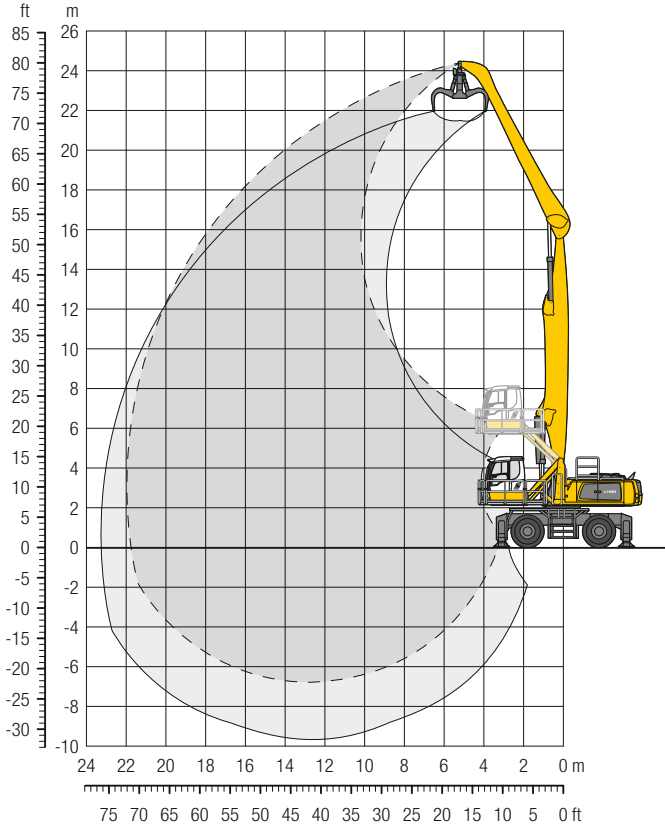
Höhe 360° schwenkbar über Längsrichtung max. Reichweite * begrenzt durch hydr. Hubkraft

Die Traglastwerte sind am Stielende ohne Werkzeug in Tonnen (t) angegeben und gelten auf festem, ebenem Untergrund bei geschlossener Pendelachse. Die Werte quer zum Unterwagen sind 360° schwenkbar. Die Werte längs zum Unterwagen (±15°) sind im abgestützten Zustand über die Starrachse angegeben. Die angegebenen Traglastwerte basieren auf der ISO 10567 und betragen max. 75% der statischen Kipplast oder 87% der hydraulischen Hubkraft und werden bei entsprechender Betriebstemperatur erreicht. Durch kontinuierliche Auslegerbewegungen wird diese Betriebstemperatur sichergestellt. Gewichte angebaute Arbeitswerkzeuge (Greifer, Lasthaken, usw.) und Lastaufnahmemittel sind von den Traglastwerten abzuziehen. Die Tragfähigkeit der Maschine wird durch die Standicherheit, das Hubvermögen der hydraulischen Einrichtungen oder die maximal zulässige Traglast des Lasthakens begrenzt.

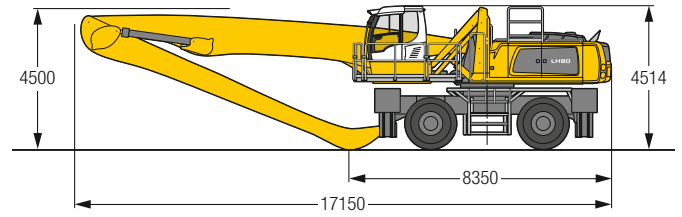
Gemäß der harmonisierten Europäischen Norm EN 474-5 müssen Hydraulikbagger im Hebezeugbetrieb mit entsprechenden Leitungsbruchsicherungen, einer Überlastwarneinrichtung, einem Tragmittel (z. B. Lasthaken) und einer Traglasttabelle ausgerüstet sein.

LH 80 M – Ausrüstung GA22

Industry – Kinematik 2A



Abmessungen



Einsatzgewicht

Das Einsatzgewicht beinhaltet die Grundmaschine mit 4-Pkt.-Abstützung, Fahrerkabine hydr. höhenverstellbar, 4-fach Vollreifen, Ausleger gerade 12,50 m, Stiel abgewinkelt 10,00 m und Mehrschalengreifer GMM 80-5/1,40 m³ halbgeschlossene Schalen.

Gewicht 78.000 kg

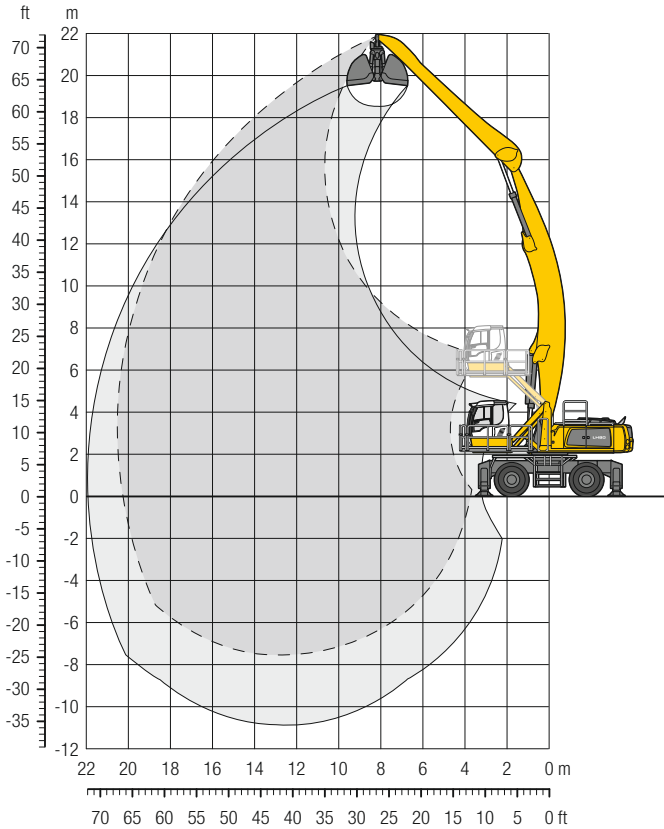
m	Unterwagen	6,0 m		7,5 m		9,0 m		10,5 m		12,0 m		13,5 m		15,0 m		16,5 m		18,0 m		19,5 m		21,0 m		m			
		↙	↘	↙	↘	↙	↘	↙	↘	↙	↘	↙	↘	↙	↘	↙	↘	↙	↘	↙	↘	↙	↘	↙	↘		
24,0	4-Pkt. abgestützt																							11,5*	11,5*	6,6	
22,5	4-Pkt. abgestützt	12,3*	12,3*																					8,8*	8,8*	10,3	
21,0	4-Pkt. abgestützt			10,5*	10,5*																			7,7*	7,7*	12,7	
19,5	4-Pkt. abgestützt			11,6*	11,6*	10,4*	10,4*	8,8*	8,8*															7,0*	7,0*	14,6	
18,0	4-Pkt. abgestützt					11,3*	11,3*	10,3*	10,3*	8,8*	8,8*													6,5*	6,5*	16,2	
16,5	4-Pkt. abgestützt					12,1*	12,1*	10,8*	10,8*	9,8*	9,8*	8,5*	8,5*											6,2*	6,2*	17,4	
15,0	4-Pkt. abgestützt					12,2*	12,2*	10,8*	10,8*	9,7*	9,7*	8,8*	8,8*	8,1*	8,1*	7,1*	7,1*							6,0*	6,0*	18,5	
13,5	4-Pkt. abgestützt					12,2*	12,2*	10,8*	10,8*	9,7*	9,7*	8,8*	8,8*	8,1*	8,1*	7,4*	7,4*							5,8*	5,8*	19,4	
12,0	4-Pkt. abgestützt					12,3*	12,3*	10,9*	10,9*	9,8*	9,8*	8,9*	8,9*	8,1*	8,1*	7,4*	7,4*					6,8*	6,8*	5,7*	5,7*	20,1	
10,5	4-Pkt. abgestützt					13,2*	13,2*	12,5*	12,5*	11,0*	11,0*	9,9*	9,9*	8,9*	8,9*	8,1*	8,1*	7,4*	7,4*					5,7*	5,7*	20,7	
9,0	4-Pkt. abgestützt					14,3*	14,3*	12,7*	12,7*	11,2*	11,2*	10,0*	10,0*	9,0*	9,0*	8,1*	8,1*	7,4*	7,4*				5,8	6,1*	5,7*	5,7*	21,2
7,5	4-Pkt. abgestützt					15,1*	15,1*	13,0*	13,0*	11,3*	11,3*	10,1*	10,1*	9,0*	9,0*	8,2*	8,2*	7,4*	7,4*				5,8	6,1*	5,4	5,7*	21,6
6,0	4-Pkt. abgestützt	12,4*	12,4*	15,0*	15,0*	15,1*	15,1*	13,0*	13,0*	11,3*	11,3*	10,1*	10,1*	9,0*	9,0*	8,2*	8,2*	7,4*	7,4*				6,6	6,7*	5,7	6,0*	21,8
4,5	4-Pkt. abgestützt	19,1*	19,1*	18,7*	18,7*	15,5*	15,5*	13,2*	13,2*	11,5*	11,5*	10,2*	10,2*	9,1*	9,1*	8,2*	8,2*	7,5*	7,5*				6,6	6,7*	5,7	6,0*	21,9
3,0	4-Pkt. abgestützt	24,7*	24,7*	19,4*	19,4*	15,9*	15,9*	13,5*	13,5*	11,7*	11,7*	10,3*	10,3*	9,2*	9,2*	8,2*	8,2*	7,4*	7,4*				6,5	6,7*	5,6	5,9*	21,9
1,5	4-Pkt. abgestützt	10,5*	10,5*	19,9*	19,9*	16,2*	16,2*	13,7*	13,7*	11,8*	11,8*	10,4*	10,4*	9,2*	9,2*	8,2*	8,2*	7,3	7,4*				6,3	6,6*	5,5	5,7*	22,0
0	4-Pkt. abgestützt	5,4*	5,4*	15,8*	15,8*	16,4*	16,4*	13,8*	13,8*	11,9*	11,9*	10,4*	10,4*	9,2*	9,2*	8,1	8,1*	7,0	7,2*				6,1	6,4*	5,4	5,5*	21,9
-1,5	4-Pkt. abgestützt	4,6*	4,6*	10,4*	10,4*	16,2*	16,2*	13,7*	13,7*	11,8*	11,8*	10,3*	10,3*	9,0*	9,0*	7,8	8,0*	6,8	7,0*				6,0	6,1*	5,0*	5,0*	21,7
-3,0	4-Pkt. abgestützt	4,9*	4,9*	9,1*	9,1*	15,7*	15,7*	13,3*	13,3*	11,5*	11,5*	10,0*	10,0*	8,7*	8,7*	7,6	7,7*	6,7*	6,7*				5,6*	5,6*	3,8*	3,8*	21,5
-4,5	4-Pkt. abgestützt	5,5*	5,5*	9,0*	9,0*	14,6*	14,6*	12,6*	12,6*	10,9*	10,9*	9,5*	9,5*	8,2*	8,2*	7,1*	7,1*	6,1*	6,1*				4,9*	4,9*	4,3*	4,3*	20,6
-6,0	4-Pkt. abgestützt			9,4*	9,4*	13,0*	13,0*	11,4*	11,4*	9,9*	9,9*	8,6*	8,6*	7,5*	7,5*	6,4*	6,4*	5,2*	5,2*						4,3*	4,3*	19,1
				10,8*	10,8*			9,7*	9,7*	8,5*	8,5*	7,4*	7,4*	6,3*	6,3*	5,2*	5,2*							5,1*	5,1*	16,6	

Höhe 360° schwenkbar über Längsrichtung max. Reichweite * begrenzt durch hydr. Hubkraft

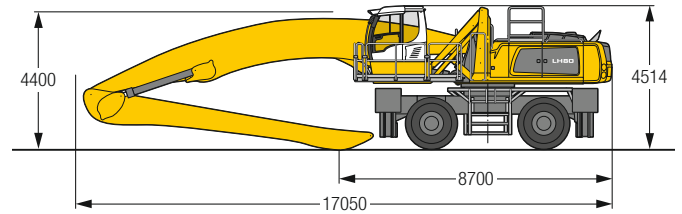
Die Traglastwerte sind am Stielende ohne Werkzeug in Tonnen (t) angegeben und gelten auf festem, ebenem Untergrund bei geschlossener Pendelachse. Die Werte quer zum Unterwagen sind 360° schwenkbar. Die Werte längs zum Unterwagen (±15°) sind im abgestützten Zustand über die Starrachse angegeben. Die angegebenen Traglastwerte basieren auf der ISO 10567 und betragen max. 75% der statischen Kippplast oder 87% der hydraulischen Hubkraft und werden bei entsprechender Betriebstemperatur erreicht. Durch kontinuierliche Auslegerbewegungen wird diese Betriebstemperatur sichergestellt. Gewichte angebaute Arbeitswerkzeuge (Greifer, Lasthaken, usw.) und Lastaufnahmemittel sind von den Traglastwerten abzuziehen. Die Tragfähigkeit der Maschine wird durch die Standfestigkeit, das Hubvermögen der hydraulischen Einrichtungen oder die maximal zulässige Traglast des Lasthakens begrenzt. Gemäß der harmonisierten Europäischen Norm EN 474-5 müssen Hydraulikbagger im Hebezeugbetrieb mit entsprechenden Leitungsbruchsicherungen, einer Überlastwarneinrichtung, einem Tragmittel (z. B. Lasthaken) und einer Traglasttabelle ausgerüstet sein.

LH 80 M – Ausrüstung AG21

Industry – Kinematik 2D



Abmessungen



Einsatzgewicht

Das Einsatzgewicht beinhaltet die Grundmaschine mit 4-Pkt.-Abstützung, Fahrerkabine hydr. höhenverstellbar, 4-fach Vollreifen, Ausleger abgewinkelt 12,50 m, Stiel gerade 9,00 m und Schüttgutgreifer GMZ 80/3,00 m³.

Gewicht 78.100 kg

m	Unterwagen	6,0 m	7,5 m	9,0 m	10,5 m	12,0 m	13,5 m	15,0 m	16,5 m	18,0 m	19,5 m	21,0 m	m
22,5	4-Pkt. abgestützt												
21,0	4-Pkt. abgestützt			10,7* 10,7*									8,8* 8,8* 10,4
19,5	4-Pkt. abgestützt				10,8* 10,8*	9,0* 9,0*							7,9* 7,9* 12,6
18,0	4-Pkt. abgestützt				10,6* 10,6*	9,5* 9,5*	8,7* 8,7*						7,4* 7,4* 14,4
16,5	4-Pkt. abgestützt					9,4* 9,4*	8,6* 8,6*	8,0* 8,0*					7,0* 7,0* 15,8
15,0	4-Pkt. abgestützt					9,4* 9,4*	8,6* 8,6*	7,9* 7,9*	7,4* 7,4*				6,8* 6,8* 17,0
13,5	4-Pkt. abgestützt				10,5* 10,5*	9,4* 9,4*	8,6* 8,6*	7,9* 7,9*	7,3* 7,3*				6,6* 6,6* 17,9
12,0	4-Pkt. abgestützt				10,7* 10,7*	9,6* 9,6*	8,7* 8,7*	7,9* 7,9*	7,4* 7,4*	6,9* 6,9*			6,6* 6,6* 18,7
10,5	4-Pkt. abgestützt				10,9* 10,9*	9,7* 9,7*	8,8* 8,8*	8,0* 8,0*	7,4* 7,4*	6,9* 6,9*			6,5* 6,5* 19,4
9,0	4-Pkt. abgestützt			12,9* 12,9*	11,2* 11,2*	9,9* 9,9*	8,9* 8,9*	8,1* 8,1*	7,5* 7,5*	6,9* 6,9*	6,5* 6,5*		6,4* 6,4* 19,9
7,5	4-Pkt. abgestützt	19,9* 19,9*	16,0* 16,0*	13,4* 13,4*	11,6* 11,6*	10,2* 10,2*	9,1* 9,1*	8,3* 8,3*	7,6* 7,6*	7,0* 7,0*	6,5* 6,5*		6,3* 6,3* 20,3
6,0	4-Pkt. abgestützt	21,3* 21,3*	16,9* 16,9*	14,0* 14,0*	12,0* 12,0*	10,5* 10,5*	9,4* 9,4*	8,4* 8,4*	7,7* 7,7*	7,1* 7,1*	6,6* 6,6*		6,0 6,2* 20,5
4,5	4-Pkt. abgestützt	20,5* 20,5*	17,8* 17,8*	14,6* 14,6*	12,4* 12,4*	10,8* 10,8*	9,6* 9,6*	8,6* 8,6*	7,8* 7,8*	7,2* 7,2*	6,6 6,6*		5,8 6,2* 20,7
3,0	4-Pkt. abgestützt	6,9* 6,9*	18,7* 18,7*	15,2* 15,2*	12,8* 12,8*	11,1* 11,1*	9,8* 9,8*	8,8* 8,8*	7,9* 7,9*	7,2* 7,2*	6,4 6,6*		5,7 6,1* 20,7
1,5	4-Pkt. abgestützt	5,0* 5,0*	12,2* 12,2*	15,7* 15,7*	13,2* 13,2*	11,4* 11,4*	10,0* 10,0*	8,9* 8,9*	8,0* 8,0*	7,2 7,3*	6,3 6,6*		5,7 6,0* 20,6
0	4-Pkt. abgestützt	4,9* 4,9*	9,7* 9,7*	15,9* 15,9*	13,4* 13,4*	11,5* 11,5*	10,1* 10,1*	9,0* 9,0*	8,0 8,0*	7,0 7,2*	6,1 6,5*		5,7 5,9* 20,4
-1,5	4-Pkt. abgestützt	5,5* 5,5*	9,2* 9,2*	15,9* 15,9*	13,4* 13,4*	11,6* 11,6*	10,1* 10,1*	9,0* 9,0*	7,8 8,0*	6,8 7,1*	6,0 6,2*		5,7 5,8* 20,2
-3,0	4-Pkt. abgestützt	6,3* 6,3*	9,4* 9,4*	15,4* 15,4*	13,2* 13,2*	11,4* 11,4*	10,0* 10,0*	8,8 8,8*	7,6 7,8*	6,7 6,8*	5,8* 5,8*		5,6* 5,6* 19,7
-4,5	4-Pkt. abgestützt	7,2* 7,2*	10,0* 10,0*	14,8* 14,8*	12,7* 12,7*	11,0* 11,0*	9,6* 9,6*	8,5* 8,5*	7,4* 7,4*	6,3* 6,3*			5,3* 5,3* 19,2
-6,0	4-Pkt. abgestützt			13,5* 13,5*	11,8* 11,8*	10,3* 10,3*	9,0* 9,0*	7,8* 7,8*	6,7* 6,7*				5,8* 5,8* 17,7
-7,5	4-Pkt. abgestützt				9,2* 9,2*	8,0* 8,0*							7,9* 7,9* 13,6

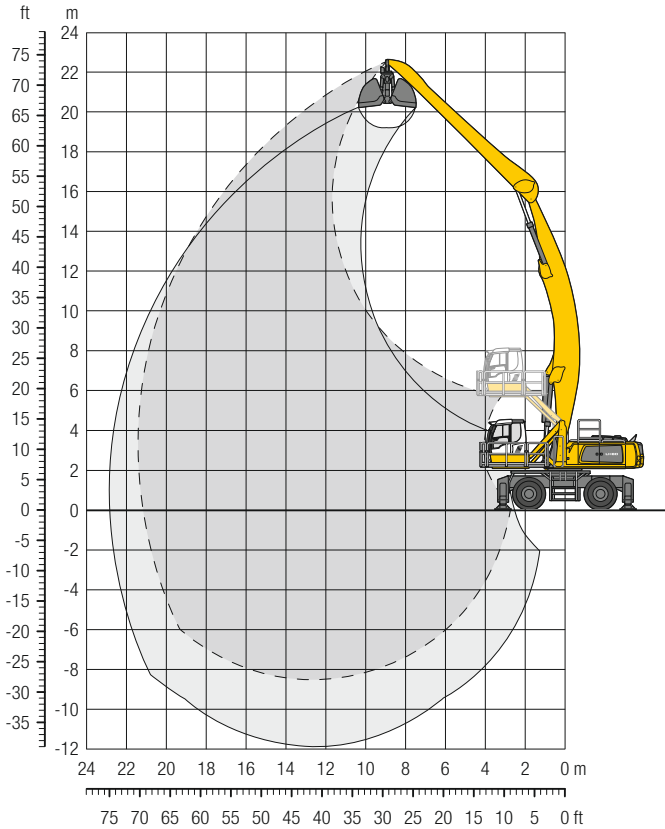
Höhe 360° schwenkbar über Längsrichtung max. Reichweite * begrenzt durch hydr. Hubkraft

Die Traglastwerte sind am Stielende ohne Werkzeug in Tonnen (t) angegeben und gelten auf festem, ebenem Untergrund bei geschlossener Pendelachse. Die Werte quer zum Unterwagen sind 360° schwenkbar. Die Werte längs zum Unterwagen (±15°) sind im abgestützten Zustand über die Starrachse angegeben. Die angegebenen Traglastwerte basieren auf der ISO 10567 und betragen max. 75% der statischen Kippplast oder 87% der hydraulischen Hubkraft und werden bei entsprechender Betriebstemperatur erreicht. Durch kontinuierliche Auslegerbewegungen wird diese Betriebstemperatur sichergestellt. Gewichte angebaute Arbeitswerkzeuge (Greifer, Lasthaken, usw.) und Lastaufnahmemittel sind von den Traglastwerten abzuziehen. Die Tragfähigkeit der Maschine wird durch die Stand-sicherheit, das Hubvermögen der hydraulischen Einrichtungen oder die maximal zulässige Traglast des Lasthakens begrenzt.

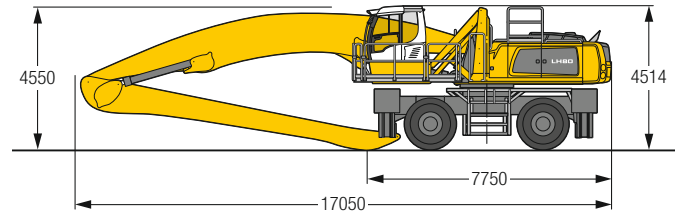
Gemäß der harmonisierten Europäischen Norm EN 474-5 müssen Hydraulikbagger im Hebezeugbetrieb mit entsprechenden Leitungsbruchsicherungen, einer Überlastwarneinrichtung, einem Tragmittel (z. B. Lasthaken) und einer Traglasttabelle ausgerüstet sein.

LH 80 M – Ausrüstung AG22

Industry – Kinematik 2D



Abmessungen



Einsatzgewicht

Das Einsatzgewicht beinhaltet die Grundmaschine mit 4-Pkt.-Abstützung, Fahrerkabine hydr. höhenverstellbar, 4-fach Vollreifen, Ausleger abgewinkelt 12,50 m, Stiel gerade 10,00 m und Schüttgutgreifer GMZ 80/3,00 m³.

Gewicht 78.500 kg

m	Unterwagen	6,0 m		7,5 m		9,0 m		10,5 m		12,0 m		13,5 m		15,0 m		16,5 m		18,0 m		19,5 m		21,0 m		m				
		360°	über Längsrichtung	360°	über Längsrichtung	360°	über Längsrichtung	360°	über Längsrichtung	360°	über Längsrichtung	360°	über Längsrichtung	360°	über Längsrichtung	360°	über Längsrichtung	360°	über Längsrichtung	360°	über Längsrichtung	360°	über Längsrichtung					
22,5	4-Pkt. abgestützt					8,4*	8,4*																	8,4*	8,4*	9,0		
21,0	4-Pkt. abgestützt							8,7*	8,7*																7,2*	7,2*	11,8	
19,5	4-Pkt. abgestützt									8,8*	8,8*	7,1*	7,1*												6,6*	6,6*	13,8	
18,0	4-Pkt. abgestützt									9,1*	9,1*	8,3*	8,3*	6,9*	6,9*										6,2*	6,2*	15,4	
16,5	4-Pkt. abgestützt									9,0*	9,0*	8,2*	8,2*	7,5*	7,5*	6,4*	6,4*								6,0*	6,0*	16,7	
15,0	4-Pkt. abgestützt									9,0*	9,0*	8,1*	8,1*	7,5*	7,5*	7,0*	7,0*								5,8*	5,8*	17,9	
13,5	4-Pkt. abgestützt									9,0*	9,0*	8,2*	8,2*	7,5*	7,5*	6,9*	6,9*	6,5*	6,5*						5,7*	5,7*	18,8	
12,0	4-Pkt. abgestützt									9,1*	9,1*	8,2*	8,2*	7,5*	7,5*	7,0*	7,0*	6,5*	6,5*	5,7*	5,7*				5,6*	5,6*	19,5	
10,5	4-Pkt. abgestützt								10,4*	10,4*	9,3*	9,3*	8,3*	8,3*	7,6*	7,6*	7,0*	7,0*	6,5*	6,5*	6,1*	6,1*			5,6*	5,6*	20,1	
9,0	4-Pkt. abgestützt								10,7*	10,7*	9,5*	9,5*	8,5*	8,5*	7,7*	7,7*	7,1*	7,1*	6,6*	6,6*	6,1*	6,1*			5,7*	5,7*	20,6	
7,5	4-Pkt. abgestützt									12,7*	12,7*	11,0*	11,0*	9,7*	9,7*	8,7*	8,7*	7,9*	7,9*	7,2*	7,2*	6,6*	6,6*	6,2*	6,2*	5,7*	5,7*	21,0
6,0	4-Pkt. abgestützt	19,9*	19,9*	15,9*	15,9*	13,3*	13,3*	11,4*	11,4*	10,0*	10,0*	8,9*	8,9*	8,0*	8,0*	7,3*	7,3*	6,7*	6,7*	6,2*	6,2*			5,8*	5,8*	5,6*	5,7*	21,2
4,5	4-Pkt. abgestützt	21,4*	21,4*	16,8*	16,8*	13,9*	13,9*	11,8*	11,8*	10,3*	10,3*	9,1*	9,1*	8,2*	8,2*	7,4*	7,4*	6,8*	6,8*	6,3*	6,3*	5,7	5,8*	5,4	5,7*	5,4	5,7*	21,4
3,0	4-Pkt. abgestützt	15,2*	15,2*	17,7*	17,7*	14,4*	14,4*	12,2*	12,2*	10,6*	10,6*	9,3*	9,3*	8,3*	8,3*	7,5*	7,5*	6,9*	6,9*	6,3*	6,3*	5,5	5,8*	5,3	5,6*	5,3	5,6*	21,4
1,5	4-Pkt. abgestützt	7,8*	7,8*	18,4*	18,4*	14,9*	14,9*	12,6*	12,6*	10,8*	10,8*	9,5*	9,5*	8,5*	8,5*	7,6*	7,6*	6,9*	6,9*	6,2	6,3*	5,4	5,7*	5,2	5,6*	5,2	5,6*	21,4
0	4-Pkt. abgestützt	6,4*	6,4*	12,6*	12,6*	15,3*	15,3*	12,8*	12,8*	11,0*	11,0*	9,7*	9,7*	8,6*	8,6*	7,7*	7,7*	6,9	7,0*	6,0	6,3*	5,3	5,6*	5,2	5,5*	5,2	5,5*	21,2
-1,5	4-Pkt. abgestützt	6,3*	6,3*	10,7*	10,7*	15,5*	15,5*	13,0*	13,0*	11,2*	11,2*	9,8*	9,8*	8,6*	8,6*	7,7	7,7*	6,7	6,9*	5,9	6,2*			5,3	5,4*	5,3	5,4*	20,9
-3,0	4-Pkt. abgestützt	6,6*	6,6*	10,1*	10,1*	15,3*	15,3*	13,0*	13,0*	11,1*	11,1*	9,7*	9,7*	8,6*	8,6*	7,5	7,6*	6,5	6,8*	5,8	5,9*			5,3*	5,3*	5,3*	5,3*	20,5
-4,5	4-Pkt. abgestützt	7,2*	7,2*	10,2*	10,2*	14,9*	14,9*	12,7*	12,7*	10,9*	10,9*	9,5*	9,5*	8,4*	8,4*	7,3	7,4*	6,5	6,5*	5,5*	5,5*			5,1*	5,1*	5,1*	5,1*	20,0
-6,0	4-Pkt. abgestützt	7,8*	7,8*	10,6*	10,6*	14,0*	14,0*	12,0*	12,0*	10,4*	10,4*	9,1*	9,1*	7,9*	7,9*	6,9*	6,9*	5,9*	5,9*					4,9*	4,9*	4,9*	4,9*	19,3
-7,5	4-Pkt. abgestützt			12,6*	12,6*	11,0*	11,0*	9,6*	9,6*	8,3*	8,3*	7,2*	7,2*	6,1*	6,1*									5,7*	5,7*	5,7*	5,7*	17,1

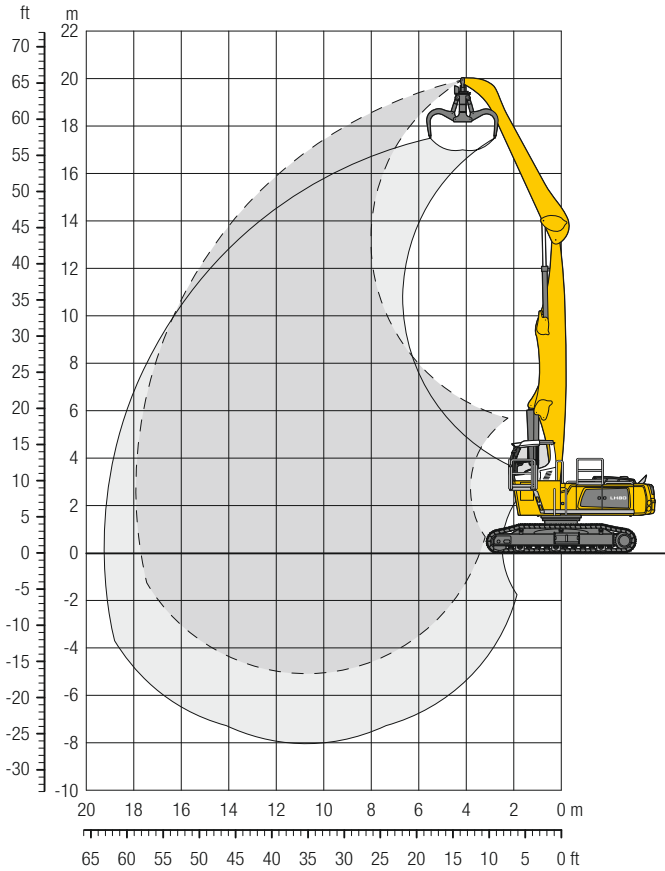
Höhe 360° schwenkbar über Längsrichtung max. Reichweite * begrenzt durch hydr. Hubkraft

Die Traglastwerte sind am Stielende ohne Werkzeug in Tonnen (t) angegeben und gelten auf festem, ebenem Untergrund bei geschlossener Pendelachse. Die Werte quer zum Unterwagen sind 360° schwenkbar. Die Werte längs zum Unterwagen (±15°) sind im abgestützten Zustand über die Starrachse angegeben. Die angegebenen Traglastwerte basieren auf der ISO 10567 und betragen max. 75% der statischen Kippplast oder 87% der hydraulischen Hubkraft und werden bei entsprechender Betriebstemperatur erreicht. Durch kontinuierliche Auslegerbewegungen wird diese Betriebstemperatur sichergestellt. Gewichte angebaute Arbeitswerkzeuge (Greifer, Lasthaken, usw.) und Lastaufnahmemittel sind von den Traglastwerten abzuziehen. Die Tragfähigkeit der Maschine wird durch die Stand-sicherheit, das Hubvermögen der hydraulischen Einrichtungen oder die maximal zulässige Traglast des Lasthakens begrenzt.

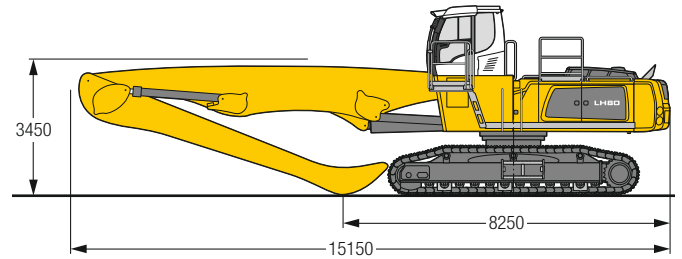
Gemäß der harmonisierten Europäischen Norm EN 474-5 müssen Hydraulikbagger im Hebezeugbetrieb mit entsprechenden Leitungsbruchsicherungen, einer Überlastwarneinrichtung, einem Tragmittel (z. B. Lasthaken) und einer Traglasttabelle ausgerüstet sein.

LH 80 C EW – Ausrüstung GA18

Industry – Kinematik 2A



Abmessungen



Einsatzgewicht und Bodenbelastung

Das Einsatzgewicht beinhaltet die Grundmaschine mit Fahrerkabinenerhöhung starr, Ausleger gerade 10,50 m, Stiel abgewinkelt 7,80 m und Mehrschalengreifer GMM 80-5 / 1,70 m³ halbgeschlossene Schalen.

Gewicht	68.000 kg
Bodenplattenbreite	600 mm
Bodenbelastung	auf Anfrage

m	Unterwagen	6,0 m		7,5 m		9,0 m		10,5 m		12,0 m		13,5 m		15,0 m		16,5 m		18,0 m		19,5 m		21,0 m		m
		☞	☞	☞	☞	☞	☞	☞	☞	☞	☞	☞	☞	☞	☞	☞	☞	☞	☞	☞	☞	☞	☞	
21,0	EW																							
19,5	EW																							
18,0	EW																							
16,5	EW			14,2*	14,2*	11,4*	11,4*																	
15,0	EW			15,5*	15,5*	14,0*	14,0*	11,7*	11,7*															
13,5	EW					13,9*	13,9*	12,4*	12,4*	11,3*	11,3*	9,4	10,3*											
12,0	EW					13,8*	13,8*	12,3*	12,3*	11,1*	11,1*	9,5	10,2*	7,6	9,1*									
10,5	EW					13,9*	13,9*	12,4*	12,4*	11,2*	11,2*	9,5	10,2*	7,7	9,4*									
9,0	EW			16,5*	16,5*	14,3*	14,3*	12,6*	12,6*	11,3*	11,3*	9,3	10,3*	7,6	9,4*	6,2	8,1							
7,5	EW	18,2*	18,2*	17,2*	17,2*	14,7*	14,7*	12,9*	12,9*	11,2	11,5*	9,1	10,4*	7,4	9,5*	6,2	8,0							
6,0	EW	22,3*	22,3*	18,1*	18,1*	15,3*	15,3*	13,3*	13,3*	10,7	11,7*	8,8	10,5*	7,3	9,4	6,1	7,9							
4,5	EW	24,0*	24,0*	19,1*	19,1*	15,9*	15,9*	12,7	13,7*	10,2	12,0*	8,4	10,7*	7,0	9,1	5,9	7,8							
3,0	EW	25,5*	25,5*	19,9	20,0*	15,1	16,4*	12,0	14,0*	9,7	12,2*	8,1	10,5	6,8	8,9	5,8	7,6							
1,5	EW	12,0*	12,0*	18,4	20,5*	14,2	16,8*	11,3	14,2*	9,3	12,2	7,8	10,2	6,6	8,7	5,6	7,5							
0	EW	9,2*	9,2*	17,3	20,5*	13,4	16,8*	10,8	14,2*	8,9	11,8	7,5	9,9	6,4	8,5	5,5	7,4							
-1,5	EW	9,2*	9,2*	16,7	18,4*	12,9	16,3*	10,4	13,8*	8,6	11,5	7,3	9,7	6,3	8,3	5,5	7,0*							
-3,0	EW	10,0*	10,0*	16,3	17,4*	12,6	15,1*	10,1	12,9*	8,4	11,0*	7,2	9,3*	6,2	7,7*									
-4,5	EW					12,5	13,0*	10,0	11,2*	8,4	9,5*	7,1	7,9*											
-6,0	EW																							

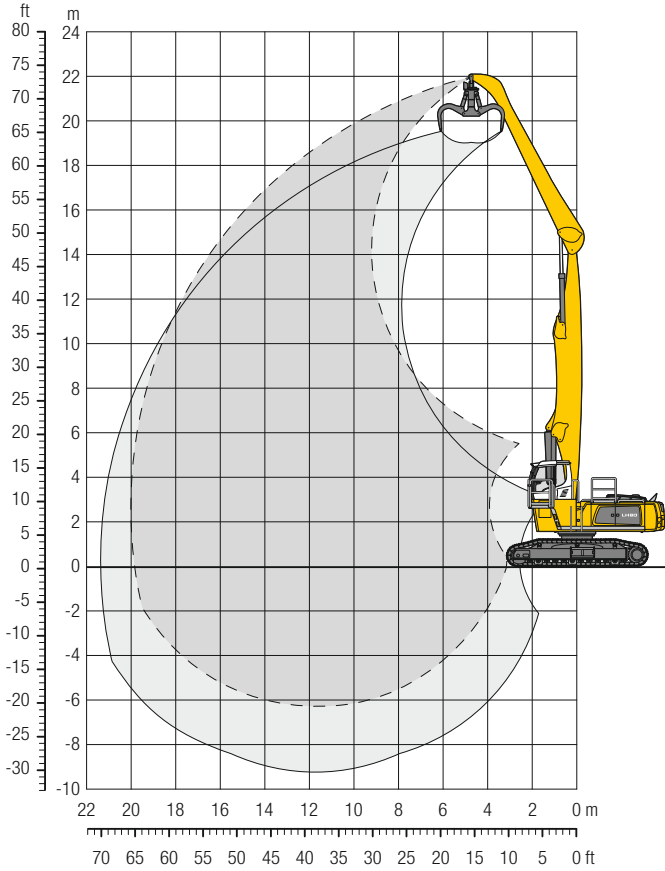
☞ Höhe ☞ 360° schwenkbar ☞ über Längsrichtung ☞ max. Reichweite * begrenzt durch hydr. Hubkraft

Die Traglastwerte sind am Stielende ohne Werkzeug in Tonnen (t) angegeben und gelten auf festem, ebenem Untergrund 360° schwenkbar. Die Werte gelten für 600 mm breite 3-Steg-Bodenplatten (bzw. Flachbodenplatten). Die angegebenen Traglastwerte basieren auf der ISO 10567 und betragen max. 75% der statischen Kipplast oder 87% der hydraulischen Hubkraft und werden bei entsprechender Betriebstemperatur erreicht. Durch kontinuierliche Auslegerbewegungen wird diese Betriebstemperatur sichergestellt. Gewichte angebaute Arbeitswerkzeuge (Greifer, Lasthaken, usw.) und Lastaufnahmemittel sind von den Traglastwerten abzuziehen. Die Tragfähigkeit der Maschine wird durch die Standsicherheit, das Hubvermögen der hydraulischen Einrichtungen oder die maximal zulässige Traglast des Lasthakens begrenzt.

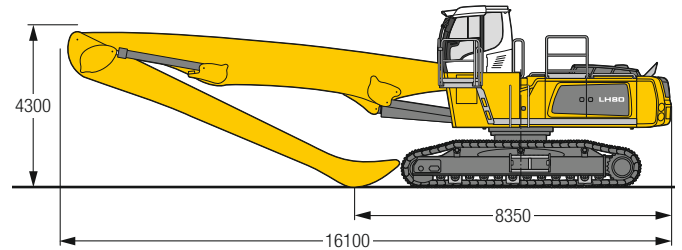
Gemäß der harmonisierten Europäischen Norm EN 474-5 müssen Hydraulikbagger im Hebezeugbetrieb mit entsprechenden Leitungsbruchsicherungen, einer Überlastwarneinrichtung, einem Tragmittel (z. B. Lasthaken) und einer Traglasttabelle ausgerüstet sein.

LH 80 C EW – Ausrüstung GA20

Industry – Kinematik 2A



Abmessungen



Einsatzgewicht und Bodenbelastung

Das Einsatzgewicht beinhaltet die Grundmaschine mit Fahrkabinerhöhung starr, Ausleger gerade 11,50 m, Stiel abgewinkelt 9,00 m und Mehrschalengreifer GMM 80-5 / 1,70 m³ halbgeschlossene Schalen.

Gewicht	69.000 kg
Bodenplattenbreite	600 mm
Bodenbelastung	auf Anfrage

m	Unterwagen	6,0 m		7,5 m		9,0 m		10,5 m		12,0 m		13,5 m		15,0 m		16,5 m		18,0 m		19,5 m		21,0 m		m		
		☞	☞	☞	☞	☞	☞	☞	☞	☞	☞	☞	☞	☞	☞	☞	☞	☞	☞	☞	☞	☞	☞	☞	☞	☞
21,0	EW			11,7*	11,7*																			11,2*	11,2*	7,8
19,5	EW			13,3*	13,3*	11,8*	11,8*	9,6*	9,6*															9,2*	9,2*	10,7
18,0	EW					12,9*	12,9*	11,6*	11,6*	9,7*	9,7*													8,2*	8,2*	12,8
16,5	EW					13,1*	13,1*	11,5*	11,5*	10,3*	10,3*	9,4*	9,4*											7,6*	7,6*	14,4
15,0	EW							11,4*	11,4*	10,2*	10,2*	9,3*	9,3*	7,8	8,5*									6,9	7,2*	15,8
13,5	EW							11,4*	11,4*	10,2*	10,2*	9,2*	9,2*	7,9	8,5*	6,3	7,8*							6,0	6,9*	16,8
12,0	EW							13,0*	13,0*	11,4*	11,4*	10,2*	10,2*	9,2*	9,2*	6,4	7,8*							5,3	6,7*	17,7
10,5	EW							13,2*	13,2*	11,6*	11,6*	10,3*	10,3*	9,3*	9,3*	7,8	8,5*	6,4	7,8*	5,1	6,8			4,8	6,4	18,4
9,0	EW							13,5*	13,5*	11,8*	11,8*	10,4*	10,4*	9,4*	9,4*	7,6	8,5*	6,2	7,8*	5,1	6,8			4,4	6,0	19,0
7,5	EW							16,4*	16,4*	13,9*	13,9*	12,0*	12,0*	10,6*	10,6*	9,0	9,5*	7,4	8,6*	6,1	7,8*	5,0	6,7	4,1	5,6	19,4
6,0	EW			18,5*	18,5*	17,1*	17,1*	14,3*	14,3*	12,3*	12,3*	10,6	10,8*	8,6	9,6*	7,1	8,7*	5,9	7,7	4,9	6,5	4,1	5,5	3,9	5,4	19,8
4,5	EW			22,6*	22,6*	17,9*	17,9*	14,8*	14,8*	12,5	12,6*	10,0	11,0*	8,2	9,7*	6,8	8,7*	5,6	7,5	4,7	6,4	4,0	5,5	3,8	5,2	20,0
3,0	EW			23,7*	23,7*	18,6*	18,6*	14,7	15,2*	11,6	12,9*	9,4	11,2*	7,7	9,8*	6,4	8,5	5,4	7,3	4,6	6,2	3,9	5,4	3,7	5,1	20,0
1,5	EW			8,9*	8,9*	17,4	19,0*	13,4	15,5*	10,7	13,1*	8,8	11,3*	7,3	9,7	6,1	8,2	5,2	7,0	4,4	6,1	3,8	5,3	3,6	5,0	20,0
0	EW			6,7*	6,7*	16,0	16,4*	12,4	15,6*	10,0	13,1*	8,2	11,1	6,9	9,3	5,8	7,9	5,0	6,8	4,3	5,9	3,7	5,2	3,6	4,9*	19,9
-1,5	EW			6,6*	6,6*	13,0*	13,0*	11,7	15,2*	9,5	12,8*	7,8	10,7	6,6	9,0	5,6	7,7	4,8	6,7	4,2	5,8	3,7	4,5*	3,7	4,4*	19,6
-3,0	EW			7,2*	7,2*	12,3*	12,3*	11,3	14,3*	9,1	12,2*	7,5	10,4	6,4	8,8	5,4	7,5	4,7	6,5	4,1	5,3*			3,9	4,5*	18,7
-4,5	EW					12,5*	12,5*	11,0	12,8*	8,9	11,1*	7,3	9,5*	6,2	8,2*	5,4	6,9*	4,7	5,6*					4,4	5,0*	17,1
-6,0	EW							8,8	9,3*	7,3	8,1*	6,2	6,8*											5,8	6,4*	14,1

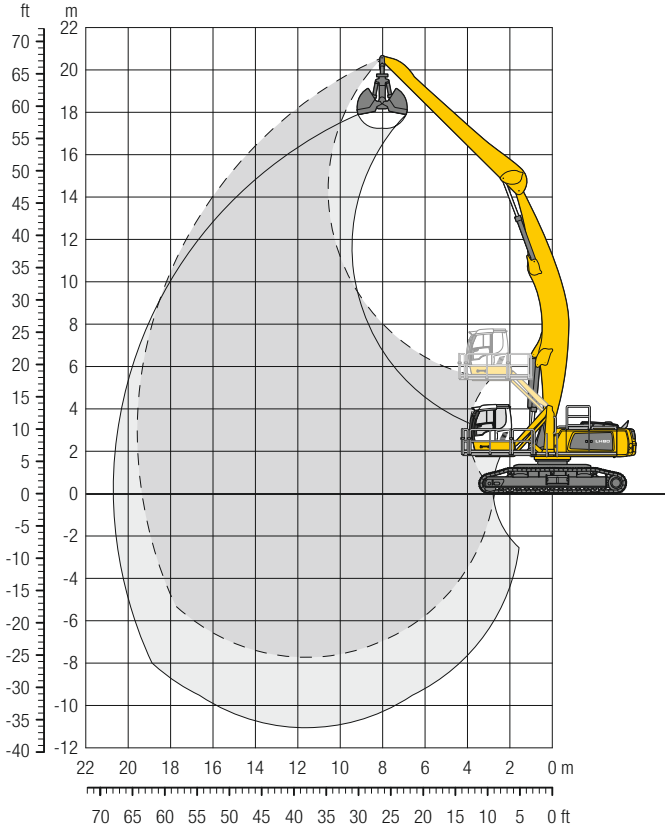
☞ Höhe ☞ 360° schwenkbar ☞ über Längsrichtung ☞ max. Reichweite * begrenzt durch hydr. Hubkraft

Die Traglastwerte sind am Stielende ohne Werkzeug in Tonnen (t) angegeben und gelten auf festem, ebenem Untergrund 360° schwenkbar. Die Werte gelten für 600 mm breite 3-Steg-Bodenplatten (bzw. Flachbodenplatten). Die angegebenen Traglastwerte basieren auf der ISO 10567 und betragen max. 75% der statischen Klippast oder 87% der hydraulischen Hubkraft und werden bei entsprechender Betriebstemperatur erreicht. Durch kontinuierliche Auslegerbewegungen wird diese Betriebstemperatur sichergestellt. Gewichte angebaute Arbeitswerkzeuge (Greifer, Lasthaken, usw.) und Lastaufnahmemittel sind von den Traglastwerten abzuziehen. Die Tragfähigkeit der Maschine wird durch die Standsicherheit, das Hubvermögen der hydraulischen Einrichtungen oder die maximal zulässige Traglast des Lasthakens begrenzt.

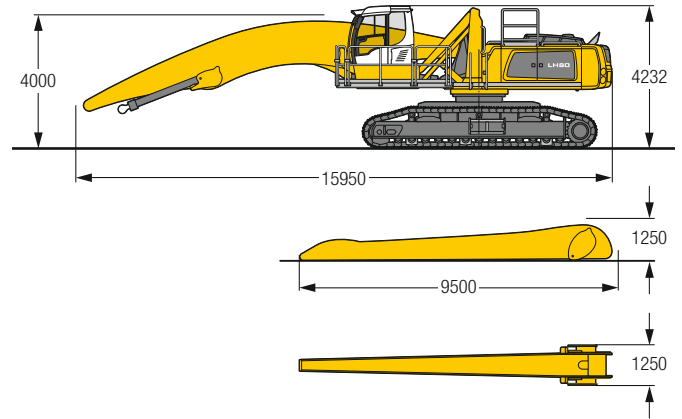
Gemäß der harmonisierten Europäischen Norm EN 474-5 müssen Hydraulikbagger im Hebezeugbetrieb mit entsprechenden Leitungsbruchsicherungen, einer Überlastwarneinrichtung, einem Tragmittel (z. B. Lasthaken) und einer Traglasttabelle ausgerüstet sein.

LH 80 C SW – Ausrüstung AG20

Industry – Kinematik 2D



Abmessungen



Einsatzgewicht und Bodenbelastung

Das Einsatzgewicht beinhaltet die Grundmaschine mit Fahrerkabine hydr. höhenverstellbar, Ausleger abgewinkelt 11,50 m, Stiel gerade 9,00 m und Schüttgutgreifer GMZ 80 / 3,00 m³.

Gewicht	77.300 kg
Bodenplattenbreite	750 mm
Bodenbelastung	auf Anfrage

m	Unterwagen	6,0 m		7,5 m		9,0 m		10,5 m		12,0 m		13,5 m		15,0 m		16,5 m		18,0 m		19,5 m		21,0 m		m				
		↙	↘	↙	↘	↙	↘	↙	↘	↙	↘	↙	↘	↙	↘	↙	↘	↙	↘	↙	↘	↙	↘					
21,0	SW																											
19,5	SW					10,7*	10,7*																					
18,0	SW							10,7*	10,7*	8,8*	8,8*													8,7*	8,7*	10,4		
16,5	SW									10,7*	10,7*	9,8*	9,8*	8,6*	8,6*										7,3*	7,3*	14,2	
15,0	SW									9,7*	9,7*	8,9*	8,9*	8,1*	8,1*											6,9*	6,9*	15,5
13,5	SW									9,6*	9,6*	8,9*	8,9*	8,3*	8,3*	7,0*	7,0*									6,7*	6,7*	16,6
12,0	SW									10,7*	10,7*	9,7*	9,7*	8,9*	8,9*	8,3*	8,3*	7,8*	7,8*							6,6*	6,6*	17,5
10,5	SW									10,9*	10,9*	9,9*	9,9*	9,0*	9,0*	8,4*	8,4*	7,9*	7,9*	7,1*	7,1*					6,5*	6,5*	18,2
9,0	SW									10,1*	10,1*	9,2*	9,2*	8,5*	8,5*	7,9*	7,9*	7,4*	7,4*							6,5*	6,5*	18,8
7,5	SW					12,7*	12,7*			11,2*	11,2*	10,1*	10,1*	9,2*	9,2*	8,5*	8,5*	7,9*	7,9*	7,4*	7,4*					6,5*	6,5*	18,8
6,0	SW			15,5*	15,5*	13,3*	13,3*	11,6*	11,6*	10,4*	10,4*	9,4*	9,4*	8,7*	8,7*	8,0*	8,0*	7,4	7,5*							6,4	6,6*	19,2
6,0	SW	20,3*	20,3*	16,5*	16,5*	14,0*	14,0*	12,1*	12,1*	10,8*	10,8*	9,7*	9,7*	8,8*	8,8*	8,2*	8,2*	7,2	7,6*							6,1	6,7*	19,5
4,5	SW	22,3*	22,3*	17,7*	17,7*	14,7*	14,7*	12,7*	12,7*	11,1*	11,1*	10,0*	10,0*	9,1*	9,1*	8,3*	8,3*	7,1	7,7*							5,9	6,8*	19,7
3,0	SW	24,2*	24,2*	18,9*	18,9*	15,5*	15,5*	13,2*	13,2*	11,5*	11,5*	10,3*	10,3*	9,3*	9,3*	8,0	8,4*	6,9	7,7*							5,8	7,0*	19,7
1,5	SW	10,2*	10,2*	19,9*	19,9*	16,2*	16,2*	13,7*	13,7*	11,9*	11,9*	10,5*	10,5*	9,1	9,4*	7,8	8,6*	6,7	7,8*							5,7	6,9*	19,7
0	SW	7,8*	7,8*	17,3*	17,3*	16,7*	16,7*	14,1*	14,1*	12,2*	12,2*	10,3	10,7*	8,8	9,6*	7,5	8,6*	6,5	7,8*			6,0	7,1*			5,7	6,9*	19,5
-1,5	SW	7,6*	7,6*	13,8*	13,8*	17,0*	17,0*	14,2	14,3*	11,7	12,4*	9,9	10,8*	8,5	9,6*	7,3	8,6*	6,4	7,6*							5,8	6,8*	19,2
-3,0	SW	8,0*	8,0*	12,9*	12,9*	16,9*	16,9*	13,7	14,3*	11,4	12,3*	9,6	10,8*	8,3	9,5*	7,2	8,4*	6,3	7,3*							5,9	6,6*	18,8
-4,5	SW	8,7*	8,7*	13,0*	13,0*	16,4*	16,4*	13,4	14,0*	11,1	12,1*	9,4	10,5*	8,1	9,2*	7,1	8,0*	6,3	6,6*							6,2	6,3*	18,3
-6,0	SW			13,6*	13,6*	15,4*	15,4*	13,2*	13,2*	11,0	11,4*	9,3	9,9*	8,1	8,5*	7,1	7,1*									6,7*	6,7*	16,9
-7,5	SW							11,9*	11,9*	10,3*	10,3*	8,8*	8,8*													8,6*	8,6*	13,6

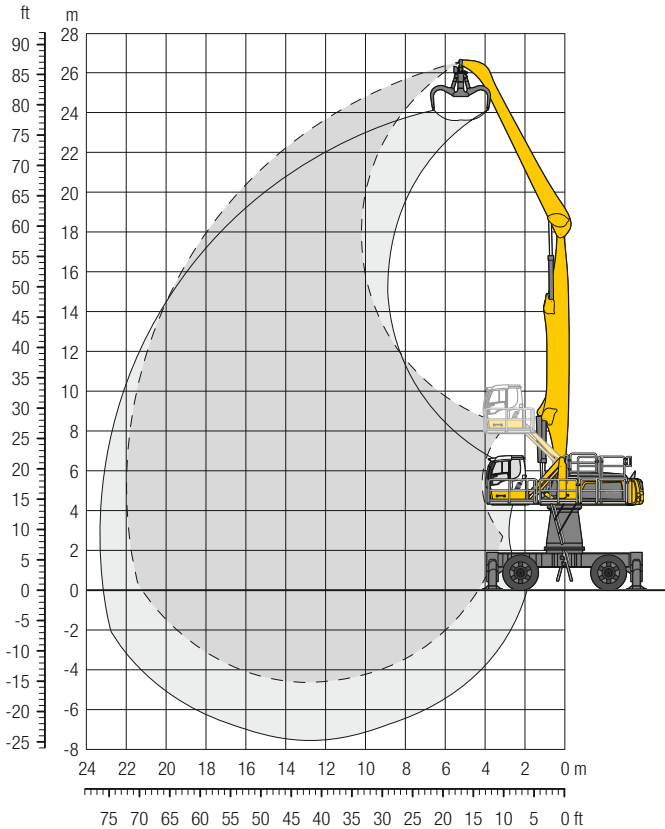
↙ Höhe ↘ 360° schwenkbar über Längsrichtung max. Reichweite * begrenzt durch hydr. Hubkraft

Die Traglastwerte sind am Stielende ohne Werkzeug in Tonnen (t) angegeben und gelten auf festem, ebenem Untergrund 360° schwenkbar. Die Werte gelten für 750 mm breite 3-Step-Bodenplatten (bzw. Flachbodenplatten). Die angegebenen Traglastwerte basieren auf der ISO 10567 und betragen max. 75% der statischen Klippast und werden bei entsprechender Betriebstemperatur erreicht. Durch kontinuierliche Auslegerbewegungen wird diese Betriebstemperatur sichergestellt. Gewichte angebaute Arbeitswerkzeuge (Greifer, Lasthaken, usw.) und Lastaufnahmemittel sind von den Traglastwerten abzuziehen. Die Tragfähigkeit der Maschine wird durch die Standsicherheit, das Hubvermögen der hydraulischen Einrichtungen oder die maximal zulässige Traglast des Lasthakens begrenzt.

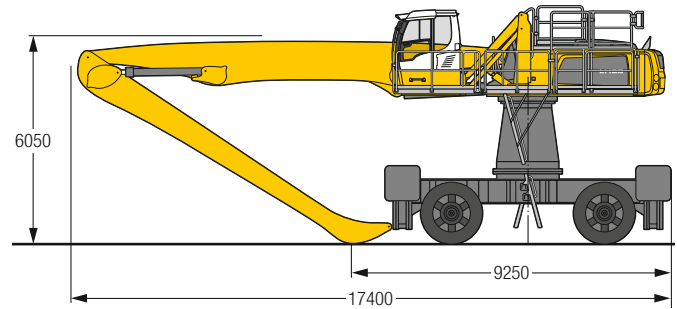
Gemäß der harmonisierten Europäischen Norm EN 474-5 müssen Hydraulikbagger im Hebezeugbetrieb mit entsprechenden Leitungsbruchsicherungen, einer Überlastwarneinrichtung, einem Tragmittel (z. B. Lasthaken) und einer Traglasttabelle ausgerüstet sein.

LH 80 M HR – Ausrüstung GA22

Industry – Kinematik 2A



Abmessungen



Einsatzgewicht

Das Einsatzgewicht beinhaltet die Grundmaschine mit 4-Pkt.-Abstützung, Turmerhöhung 2.000 mm, Fahrerkabine hydr. höhenverstellbar, 4-fach Vollreifen, Ausleger gerade 12,50 m, Stiel abgewinkelt 10,00 m und Mehrschalengreifer GMM 80-5 / 1,70 m³ halbgeschlossene Schalen.

Gewicht 91.400 kg

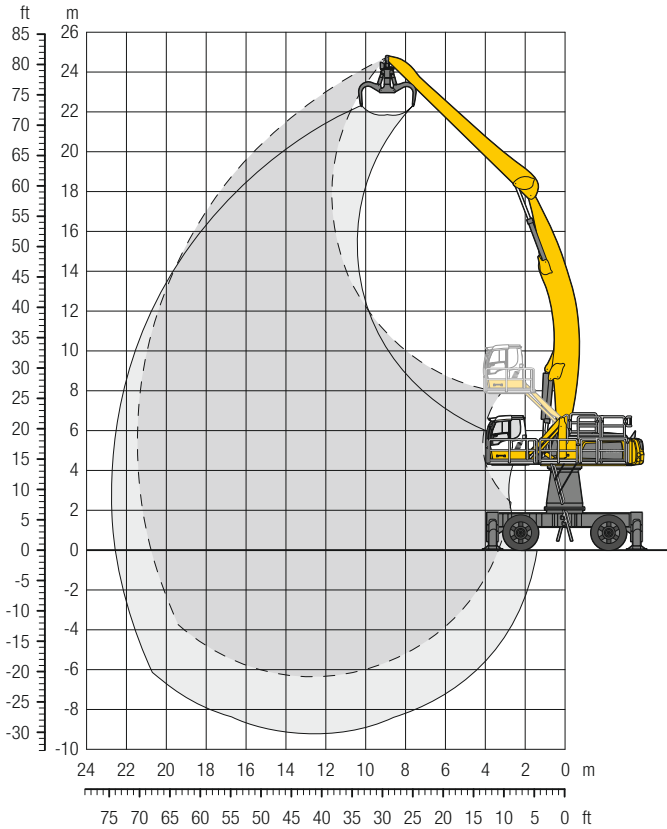
		6,0 m		7,5 m		9,0 m		10,5 m		12,0 m		13,5 m		15,0 m		16,5 m		18,0 m		19,5 m		21,0 m						
m		Unterwagen		360° schwenkbar		über Längsrichtung		max. Reichweite		* begrenzt durch hydr. Hubkraft														m				
25,5	4-Pkt. abgestützt			11,1*	11,1*																			10,1*	10,1*	8,3		
24,0	4-Pkt. abgestützt					11,0*	11,0*	9,5*	9,5*															8,3*	8,3*	11,3		
22,5	4-Pkt. abgestützt							10,8*	10,8*	9,5*	9,5*	7,4*	7,4*											7,3*	7,3*	13,5		
21,0	4-Pkt. abgestützt							11,4*	11,4*	10,6*	10,6*	9,3*	9,3*	7,3*	7,3*									6,7*	6,7*	15,3		
19,5	4-Pkt. abgestützt							11,8*	11,8*	10,8*	10,8*	9,7*	9,7*	8,9*	8,9*	6,8*	6,8*							6,4*	6,4*	16,7		
18,0	4-Pkt. abgestützt							12,1*	12,1*	10,8*	10,8*	9,7*	9,7*	8,8*	8,8*	8,1*	8,1*							6,1*	6,1*	17,9		
16,5	4-Pkt. abgestützt							12,1*	12,1*	10,8*	10,8*	9,7*	9,7*	8,8*	8,8*	8,0*	8,0*	7,4*	7,4*					5,9*	5,9*	18,9		
15,0	4-Pkt. abgestützt							12,2*	12,2*	10,8*	10,8*	9,7*	9,7*	8,8*	8,8*	8,0*	8,0*	7,4*	7,4*			6,2*	6,2*	5,7*	5,7*	19,7		
13,5	4-Pkt. abgestützt							12,3*	12,3*	10,9*	10,9*	9,7*	9,7*	8,8*	8,8*	8,0*	8,0*	7,3*	7,3*			6,7*	6,7*	5,7*	5,7*	20,4		
12,0	4-Pkt. abgestützt					13,5*	13,5*	12,5*	12,5*	11,0*	11,0*	9,8*	9,8*	8,9*	8,9*	8,1*	8,1*	7,4*	7,4*			6,7*	6,7*	5,6*	5,6*	20,9		
10,5	4-Pkt. abgestützt			13,4*	13,4*	14,8*	14,8*	12,7*	12,7*	11,2*	11,2*	9,9*	9,9*	8,9*	8,9*	8,1*	8,1*	7,4*	7,4*			6,7*	6,7*	6,0*	6,0*	5,6*	5,6*	21,3
9,0	4-Pkt. abgestützt	13,8*	13,8*	16,6*	16,6*	15,2*	15,2*	13,0*	13,0*	11,3*	11,3*	10,0*	10,0*	9,0*	9,0*	8,1*	8,1*	7,4*	7,4*			6,7*	6,7*	6,0*	6,0*	5,6*	5,6*	21,7
7,5	4-Pkt. abgestützt	23,9*	23,9*	18,9*	18,9*	15,6*	15,6*	13,3*	13,3*	11,5*	11,5*	10,2*	10,2*	9,1*	9,1*	8,2*	8,2*	7,4*	7,4*			6,6*	6,6*	5,9*	5,9*	5,4*	5,4*	21,9
6,0	4-Pkt. abgestützt	24,9*	24,9*	19,5*	19,5*	16,0*	16,0*	13,5*	13,5*	11,7*	11,7*	10,2*	10,2*	9,1*	9,1*	8,2*	8,2*	7,3*	7,3*			6,6*	6,6*	5,8*	5,8*	5,1*	5,1*	22,0
4,5	4-Pkt. abgestützt	7,3*	7,3*	19,8*	19,8*	16,2*	16,2*	13,6*	13,6*	11,8*	11,8*	10,3*	10,3*	9,1*	9,1*	8,1*	8,1*	7,2*	7,2*			6,4*	6,4*	5,6*	5,6*	4,8*	4,8*	21,9
3,0	4-Pkt. abgestützt	4,9*	4,9*	12,7*	12,7*	16,2*	16,2*	13,7*	13,7*	11,7*	11,7*	10,2*	10,2*	9,0*	9,0*	8,0*	8,0*	7,1*	7,1*			6,2*	6,2*	5,2*	5,2*	4,4*	4,4*	21,9
1,5	4-Pkt. abgestützt	4,6*	4,6*	9,6*	9,6*	15,9*	15,9*	13,5*	13,5*	11,6*	11,6*	10,1*	10,1*	8,8*	8,8*	7,8*	7,8*	6,8*	6,8*			5,9*	5,9*	4,7*	4,7*	4,0*	4,0*	21,6
0	4-Pkt. abgestützt	5,1*	5,1*	8,9*	8,9*	15,2*	15,2*	12,9*	12,9*	11,1*	11,1*	9,7*	9,7*	8,5*	8,5*	7,4*	7,4*	6,4*	6,4*			5,3*	5,3*	3,9*	3,9*	3,6*	3,6*	21,2
-1,5	4-Pkt. abgestützt	5,8*	5,8*	9,1*	9,1*	13,9*	13,9*	12,0*	12,0*	10,4*	10,4*	9,1*	9,1*	7,9*	7,9*	6,8*	6,8*	5,7*	5,7*			4,5*	4,5*			3,9*	3,9*	20,1
-3,0	4-Pkt. abgestützt			9,6*	9,6*	12,1*	12,1*	10,7*	10,7*	9,3*	9,3*	8,1*	8,1*	7,0*	7,0*	5,9*	5,9*	4,7*	4,7*					4,4*	4,4*			18,3
-4,5	4-Pkt. abgestützt							7,7*	7,7*	6,7*	6,7*													5,8*	5,8*			14,7

Höhe 360° schwenkbar über Längsrichtung max. Reichweite * begrenzt durch hydr. Hubkraft

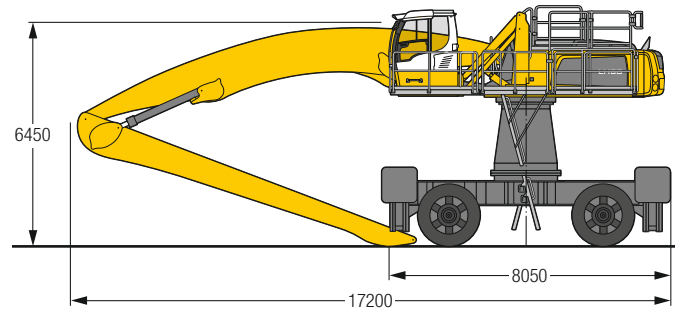
Die Traglastwerte sind am Stielende ohne Werkzeug in Tonnen (t) angegeben und gelten auf festem, ebenem Untergrund bei geschlossener Pendelachse. Die Werte quer zum Unterwagen sind 360° schwenkbar. Die Werte längs zum Unterwagen (±15°) sind im abgestützten Zustand über die Starrachse angegeben. Die angegebenen Traglastwerte basieren auf der ISO 10567 und betragen max. 75% der statischen Kippplast oder 87% der hydraulischen Hubkraft und werden bei entsprechender Betriebstemperatur erreicht. Durch kontinuierliche Auslegerbewegungen wird diese Betriebstemperatur sichergestellt. Gewichte angebaute Arbeitswerkzeuge (Greifer, Lasthaken, usw.) und Lastaufnahmemittel sind von den Traglastwerten abzuziehen. Die Tragfähigkeit der Maschine wird durch die Stand-sicherheit, das Hubvermögen der hydraulischen Einrichtungen oder die maximal zulässige Traglast des Lasthakens begrenzt. Gemäß der harmonisierten Europäischen Norm EN 474-5 müssen Hydraulikbagger im Hebezeugbetrieb mit entsprechenden Leitungsbruchsicherungen, einer Überlastwarneinrichtung, einem Tragmittel (z. B. Lasthaken) und einer Traglasttabelle ausgerüstet sein.

LH 80 M HR – Ausrüstung AG22

Industry – Kinematik 2D



Abmessungen



Einsatzgewicht

Das Einsatzgewicht beinhaltet die Grundmaschine mit 4-Pkt.-Abstützung, Turmerhöhung 2.000 mm, Fahrerkabine hydr. höhenverstellbar, 4-fach Vollreifen, Ausleger abgewinkelt 12,50 m, Stiel gerade 10,00 m und Mehrschalengreifer GMM 80-5/1,40 m³ halbgeschlossene Schalen.

Gewicht 91.800 kg

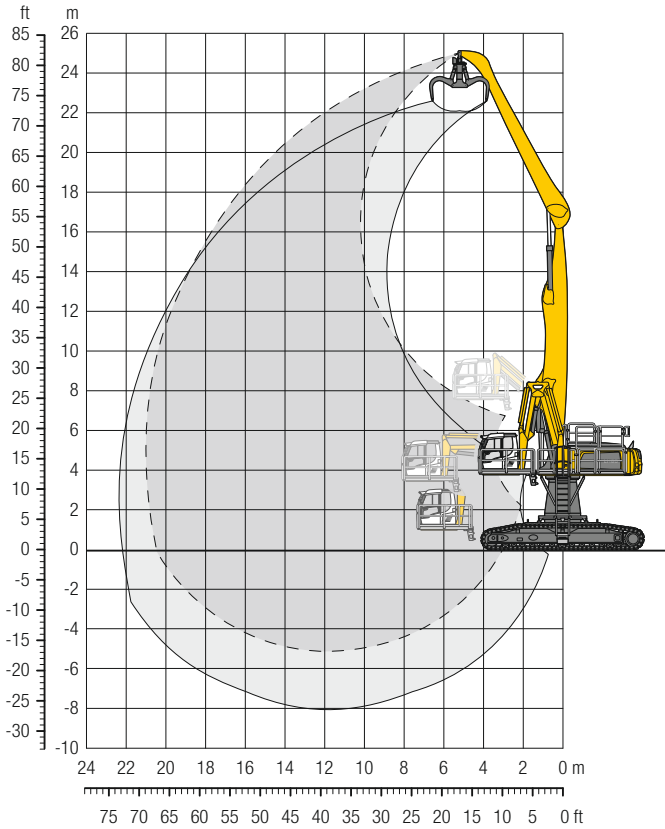
m	Unterwagen	6,0 m		7,5 m		9,0 m		10,5 m		12,0 m		13,5 m		15,0 m		16,5 m		18,0 m		19,5 m		21,0 m		m												
		360° schwenkbar	über Längsrichtung	360° schwenkbar	über Längsrichtung	360° schwenkbar	über Längsrichtung	360° schwenkbar	über Längsrichtung	360° schwenkbar	über Längsrichtung	360° schwenkbar	über Längsrichtung	360° schwenkbar	über Längsrichtung	360° schwenkbar	über Längsrichtung	360° schwenkbar	über Längsrichtung	360° schwenkbar	über Längsrichtung	360° schwenkbar	über Längsrichtung	360° schwenkbar	über Längsrichtung											
24,0	4-Pkt. abgestützt									7,8*	7,8*													7,8*	7,8*	10,2										
22,5	4-Pkt. abgestützt									9,2*	9,2*	7,8*	7,8*												7,0*	7,0*	12,6									
21,0	4-Pkt. abgestützt									9,0*	9,0*	8,2*	8,2*	7,6*	7,6*										6,5*	6,5*	14,5									
19,5	4-Pkt. abgestützt									9,0*	9,0*	8,2*	8,2*	7,5*	7,5*	7,0*	7,0*								6,1*	6,1*	16,0									
18,0	4-Pkt. abgestützt									9,0*	9,0*	8,2*	8,2*	8,1*	8,1*	7,5*	7,5*	6,9*	6,9*						5,9*	5,9*	17,2									
16,5	4-Pkt. abgestützt									9,0*	9,0*	8,2*	8,2*	8,1*	8,1*	7,5*	7,5*	6,9*	6,9*	6,2*	6,2*				5,8*	5,8*	18,2									
15,0	4-Pkt. abgestützt									9,0*	9,0*	8,2*	8,2*	7,5*	7,5*	6,9*	6,9*	6,5*	6,5*						5,7*	5,7*	19,1									
13,5	4-Pkt. abgestützt									9,2*	9,2*	8,3*	8,3*	7,6*	7,6*	7,0*	7,0*	6,5*	6,5*						6,1*	6,1*	19,8									
12,0	4-Pkt. abgestützt									9,3*	9,3*	8,4*	8,4*	7,7*	7,7*	7,0*	7,0*	6,5*	6,5*	6,1*	6,1*				5,6*	5,6*	20,3									
10,5	4-Pkt. abgestützt									10,5*	10,5*	9,5*	9,5*	8,6*	8,6*	7,8*	7,8*	7,1*	7,1*	6,6*	6,6*				6,1*	6,1*	20,8									
9,0	4-Pkt. abgestützt									10,8*	10,8*	9,5*	9,5*	8,6*	8,6*	7,8*	7,8*	7,1*	7,1*	6,6*	6,6*				6,1*	6,1*	21,1									
7,5	4-Pkt. abgestützt									15,4*	15,4*	12,9*	12,9*	11,1*	11,1*	9,8*	9,8*	8,8*	8,8*	7,9*	7,9*	7,2*	7,2*	6,7*	6,7*	6,2*	6,2*	5,8*	5,8*	5,7*	5,7*	21,3				
6,0	4-Pkt. abgestützt									20,5*	20,5*	16,3*	16,3*	13,5*	13,5*	11,5*	11,5*	10,1*	10,1*	9,0*	9,0*	8,1*	8,1*	7,3*	7,3*	6,7*	6,7*	6,2*	6,2*	5,8*	5,8*	5,7*	5,7*	21,3		
4,5	4-Pkt. abgestützt									22,0*	22,0*	17,2*	17,2*	14,1*	14,1*	11,9*	11,9*	10,4*	10,4*	9,2*	9,2*	8,2*	8,2*	7,5*	7,5*	6,8*	6,8*	6,3*	6,3*	5,8*	5,8*	5,6*	5,6*	21,4		
3,0	4-Pkt. abgestützt									10,8*	10,8*	18,0*	18,0*	14,6*	14,6*	12,3*	12,3*	10,7*	10,7*	9,4*	9,4*	8,4*	8,4*	7,6*	7,6*	6,9*	6,9*	6,3*	6,3*	5,8*	5,8*	5,6*	5,6*	21,4		
1,5	4-Pkt. abgestützt									7,0*	7,0*	15,7*	15,7*	15,1*	15,1*	12,7*	12,7*	10,9*	10,9*	9,6*	9,6*	8,5*	8,5*	7,7*	7,7*	7,0*	7,0*	6,3*	6,3*	5,7*	5,7*	5,6*	5,6*	21,3		
0	4-Pkt. abgestützt									6,3*	6,3*	11,6*	11,6*	15,4*	15,4*	12,9*	12,9*	11,1*	11,1*	9,7*	9,7*	8,6*	8,6*	7,7*	7,7*	7,0*	7,0*	6,3*	6,3*	5,5*	5,5*	5,5*	5,5*	21,1		
-1,5	4-Pkt. abgestützt									6,4*	6,4*	10,4*	10,4*	15,5*	15,5*	13,0*	13,0*	11,2*	11,2*	9,8*	9,8*	8,6*	8,6*	7,7*	7,7*	6,9*	6,9*	6,1*	6,1*	5,4*	5,4*	5,4*	5,4*	20,8		
-3,0	4-Pkt. abgestützt									6,8*	6,8*	10,1*	10,1*	15,2*	15,2*	12,9*	12,9*	11,1*	11,1*	9,7*	9,7*	8,5*	8,5*	7,5*	7,5*	6,7*	6,7*	5,8*	5,8*	5,3*	5,3*	5,3*	5,3*	20,3		
-4,5	4-Pkt. abgestützt									7,4*	7,4*	10,3*	10,3*	14,6*	14,6*	12,5*	12,5*	10,8*	10,8*	9,4*	9,4*	8,2*	8,2*	7,2*	7,2*	6,3*	6,3*	5,2*	5,2*	5,0*	5,0*	5,0*	5,0*	19,7		
-6,0	4-Pkt. abgestützt									10,8*	10,8*	13,5*	13,5*	11,7*	11,7*	10,1*	10,1*	8,8*	8,8*	7,7*	7,7*	6,7*	6,7*	5,6*	5,6*			5,1*	5,1*	5,1*	5,1*	18,6				
	4-Pkt. abgestützt									10,4*	10,4*	9,1*	9,1*	7,9*	7,9*	6,8*	6,8*																			15,7

Höhe 360° schwenkbar über Längsrichtung max. Reichweite * begrenzt durch hydr. Hubkraft

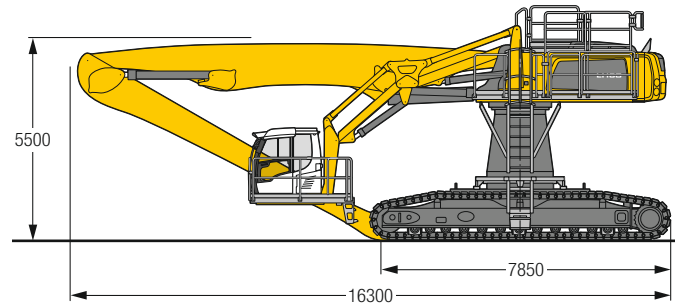
Die Traglastwerte sind am Stielende ohne Werkzeug in Tonnen (t) angegeben und gelten auf festem, ebenem Untergrund bei geschlossener Pendelachse. Die Werte quer zum Unterwagen sind 360° schwenkbar. Die Werte längs zum Unterwagen (±15°) sind im abgestützten Zustand über die Starrachse angegeben. Die angegebenen Traglastwerte basieren auf der ISO 10567 und betragen max. 75% der statischen Kippplast oder 87% der hydraulischen Hubkraft und werden bei entsprechender Betriebstemperatur erreicht. Durch kontinuierliche Auslegerbewegungen wird diese Betriebstemperatur sichergestellt. Gewichte angebaute Arbeitswerkzeuge (Greifer, Lasthaken, usw.) und Lastaufnahmemittel sind von den Traglastwerten abzuziehen. Die Tragfähigkeit der Maschine wird durch die Stand-sicherheit, das Hubvermögen der hydraulischen Einrichtungen oder die maximal zulässige Traglast des Lasthakens begrenzt. Gemäß der harmonisierten Europäischen Norm EN 474-5 müssen Hydraulikbagger im Hebezeugbetrieb mit entsprechenden Leitungsbruchsicherungen, einer Überlastwarneinrichtung, einem Tragmittel (z. B. Lasthaken) und einer Traglasttabelle ausgerüstet sein.

LH 80 C HR – Ausrüstung GA21

Industry – Kinematik 2A



Abmessungen



Einsatzgewicht und Bodenbelastung

Das Einsatzgewicht beinhaltet die Grundmaschine mit Turmerhöhung 2.000 mm, Fahrerkabine hydr. höhenverstellbar, Ausleger gerade 11,50 m, Stiel abgewinkelt 10,00 m und Mehrschalengreifer GMM 80-5 / 1,70 m³ halbgeschlossene Schalen.

Gewicht	94.400 kg
Bodenplattenbreite	750 mm
Bodenbelastung	auf Anfrage

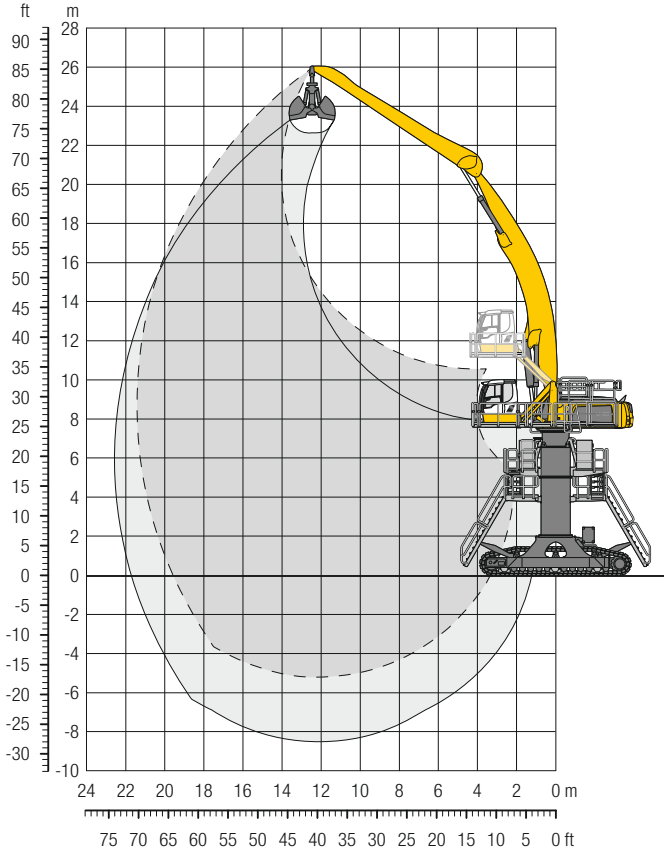
m	Unterwagen	6,0 m		7,5 m		9,0 m		10,5 m		12,0 m		13,5 m		15,0 m		16,5 m		18,0 m		19,5 m		21,0 m		m		
		SW	SH	SW	SH	SW	SH	SW	SH	SW	SH	SW	SH	SW	SH	SW	SH	SW	SH	SW	SH	SW	SH	SW	SH	
24,0	SW			11,1*	11,1*																			9,9*	9,9*	8,3
22,5	SW					11,0*	11,0*	9,3*	9,3*															8,2*	8,2*	11,2
21,0	SW							10,7*	10,7*	9,3*	9,3*													7,3*	7,3*	13,3
19,5	SW							11,4*	11,4*	10,5*	10,5*	9,0*	9,0*											6,7*	6,7*	15,0
18,0	SW							11,8*	11,8*	11,0*	11,0*	10,1*	10,1*	8,6*	8,6*									6,3*	6,3*	16,3
16,5	SW							12,1*	12,1*	11,0*	11,0*	10,0*	10,0*	9,2*	9,2*	7,9*	7,9*							6,0*	6,0*	17,4
15,0	SW							12,2*	12,2*	11,0*	11,0*	10,0*	10,0*	9,1*	9,1*	8,5*	8,5*	6,7*	6,7*					5,8*	5,8*	18,4
13,5	SW							12,3*	12,3*	11,0*	11,0*	10,0*	10,0*	9,2*	9,2*	8,5*	8,5*	7,8*	7,8*					5,7*	5,7*	19,1
12,0	SW							12,5*	12,5*	11,2*	11,2*	10,1*	10,1*	9,2*	9,2*	8,5*	8,5*	7,8*	7,8*			6,3*	6,3*	5,6*	5,6*	19,7
10,5	SW					13,6*	13,6*	12,8*	12,8*	11,4*	11,4*	10,2*	10,2*	9,3*	9,3*	8,5*	8,5*	7,8*	7,8*	7,2*	7,2*			5,6*	5,6*	20,2
9,0	SW			13,5*	13,5*	15,1*	15,1*	13,1*	13,1*	11,6*	11,6*	10,4*	10,4*	9,4*	9,4*	8,6*	8,6*	7,9*	7,9*	7,2*	7,2*			5,6*	5,6*	20,6
7,5	SW	14,3*	14,3*	17,2*	17,2*	15,6*	15,6*	13,5*	13,5*	11,9*	11,9*	10,6*	10,6*	9,5*	9,5*	8,6*	8,6*	7,9*	7,9*	7,1*	7,1*			5,7*	5,7*	20,8
6,0	SW	24,7*	24,7*	19,6*	19,6*	16,2*	16,2*	13,9*	13,9*	12,1*	12,1*	10,7*	10,7*	9,6*	9,6*	8,7*	8,7*	7,9*	7,9*	7,0*	7,0*			5,8*	5,8*	21,0
4,5	SW	26,1*	26,1*	20,4*	20,4*	16,8*	16,8*	14,2*	14,2*	12,3*	12,3*	10,9*	10,9*	9,7*	9,7*	8,7*	8,7*	7,8*	7,8*	6,9*	6,9*	5,8*	5,8*	5,8*	5,8*	21,0
3,0	SW	11,2*	11,2*	21,0*	21,0*	17,1*	17,1*	14,5*	14,5*	12,5*	12,5*	10,9*	10,9*	9,7*	9,7*	8,6*	8,6*	7,7*	7,7*	6,7*	6,7*			5,4*	5,4*	20,9
1,5	SW	7,7*	7,7*	18,8*	18,8*	17,2*	17,2*	14,5*	14,5*	12,5*	12,5*	10,9*	10,9*	9,6*	9,6*	8,5*	8,5*	7,4*	7,4*	6,3*	6,3*			5,0*	5,0*	20,7
0	SW	7,2*	7,2*	14,0*	14,0*	16,9*	16,9*	14,3*	14,3*	12,3*	12,3*	10,7*	10,7*	9,3*	9,3*	8,1*	8,1*	7,0*	7,0*	5,7*	5,7*			4,5*	4,5*	20,4
-1,5	SW	7,5*	7,5*	12,7*	12,7*	16,1*	16,1*	13,6*	13,6*	11,7*	11,7*	10,1*	10,1*	8,8*	8,8*	7,5*	7,5*	6,2*	6,2*					4,7*	4,7*	19,5
-3,0	SW	8,2*	8,2*	12,7*	12,7*	14,6*	14,6*	12,5*	12,5*	10,8*	10,8*	9,3*	9,3*	7,9*	7,9*	6,6*	6,6*							5,2*	5,2*	17,9
-4,5	SW																									
-6,0	SW																									

Höhe 360° schwenkbar über Längsrichtung max. Reichweite * begrenzt durch hydr. Hubkraft

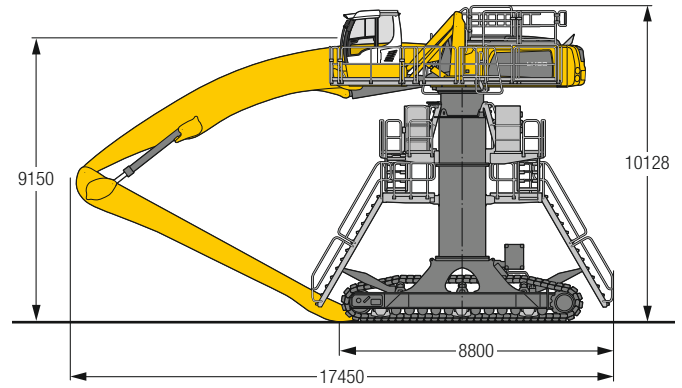
Die Traglastwerte sind am Stielende ohne Werkzeug in Tonnen (t) angegeben und gelten auf festem, ebenem Untergrund 360° schwenkbar. Die Werte gelten für 750 mm breite Flachbodenplatten. Die angegebenen Traglastwerte basieren auf der ISO 10567 und betragen max. 75% der statischen Kipplast oder 87% der hydraulischen Hubkraft und werden bei entsprechender Betriebstemperatur erreicht. Durch kontinuierliche Auslegerbewegungen wird diese Betriebstemperatur sichergestellt. Gewichte angebaute Arbeitswerkzeuge (Greifer, Lasthaken, usw.) und Lastaufnahmemittel sind von den Traglastwerten abzuziehen. Die Tragfähigkeit der Maschine wird durch die Standsicherheit, das Hubvermögen der hydraulischen Einrichtungen oder die maximal zulässige Traglast des Lasthakens begrenzt. Gemäß der harmonisierten Europäischen Norm EN 474-5 müssen Hydraulikbagger im Hebezeugbetrieb mit entsprechenden Leitungsbruchsicherungen, einer Überlastwarneinrichtung, einem Tragmittel (z. B. Lasthaken) und einer Traglasttabelle ausgerüstet sein.

LH 80 C Gantry – Ausrüstung AG22

Industry – Kinematik 2C



Abmessungen



Einsatzgewicht und Bodenbelastung

Das Einsatzgewicht beinhaltet die Grundmaschine mit Fahrerkabine hydr. höhenverstellbar, Ausleger abgewinkelt 12,50 m, Stiel gerade 10,00 m und Schüttgutgreifer GMZ 80 / 3,00 m³.

Gewicht	112.500 kg
Bodenplattenbreite	750 mm
Bodenbelastung	auf Anfrage

m	Unterwagen	6,0 m		7,5 m		9,0 m		10,5 m		12,0 m		13,5 m		15,0 m		16,5 m		18,0 m		19,5 m		21,0 m		m					
		↔	↕	↔	↕	↔	↕	↔	↕	↔	↕	↔	↕	↔	↕	↔	↕	↔	↕	↔	↕	↔	↕	↔	↕				
25,5	Gantry																								6,8*	6,8*	13,1		
24,0	Gantry												7,4*	7,4*												6,4*	6,4*	14,8	
22,5	Gantry														6,8*	6,8*										6,1*	6,1*	16,3	
21,0	Gantry														6,7*	6,7*	6,3*	6,3*									5,9*	5,9*	17,5
19,5	Gantry														6,7*	6,7*	6,3*	6,3*	5,9*	5,9*							5,7*	5,7*	18,4
18,0	Gantry														6,8*	6,8*	6,3*	6,3*	5,9*	5,9*							5,7*	5,7*	19,3
16,5	Gantry												7,4*	7,4*	6,8*	6,8*	6,3*	6,3*	5,9*	5,9*	5,6*	5,6*					5,6*	5,6*	19,9
15,0	Gantry												7,6*	7,6*	6,9*	6,9*	6,4*	6,4*	6,0*	6,0*	5,7*	5,7*					5,5*	5,5*	20,5
13,5	Gantry												8,6*	8,6*	7,8*	7,8*	7,1*	7,1*	6,5*	6,5*	6,1*	6,1*	5,7*	5,7*			5,5*	5,5*	20,9
12,0	Gantry														8,0*	8,0*	7,3*	7,3*	6,7*	6,7*	6,2*	6,2*	5,8*	5,8*	5,5*	5,5*	5,4*	5,4*	21,2
10,5	Gantry	18,9*	18,9*	14,9*	14,9*	12,4*	12,4*	10,6*	10,6*	9,3*	9,3*	8,3*	8,3*	7,5*	7,5*	6,8*	6,8*	6,3*	6,3*	5,9*	5,9*	5,5*	5,5*	5,4*	5,4*	5,4*	5,4*	21,3	
9,0	Gantry	20,5*	20,5*	15,9*	15,9*	13,0*	13,0*	11,1*	11,1*	9,6*	9,6*	8,5*	8,5*	7,7*	7,7*	7,0*	7,0*	6,4*	6,4*	6,0*	6,0*	5,5*	5,5*	5,4*	5,4*	5,4*	5,4*	21,4	
7,5	Gantry	9,3*	9,3*	16,9*	16,9*	13,7*	13,7*	11,6*	11,6*	10,0*	10,0*	8,8*	8,8*	7,9*	7,9*	7,2*	7,2*	6,5*	6,5*	6,0*	6,0*	5,6*	5,6*	5,4*	5,4*	5,4*	5,4*	21,4	
6,0	Gantry	6,7*	6,7*	14,2*	14,2*	14,3*	14,3*	12,0*	12,0*	10,3*	10,3*	9,1*	9,1*	8,1*	8,1*	7,3*	7,3*	6,6*	6,6*	6,1*	6,1*	5,5*	5,5*	5,4*	5,4*	5,4*	5,4*	21,3	
4,5	Gantry	6,2*	6,2*	11,2*	11,2*	14,7*	14,7*	12,3*	12,3*	10,6*	10,6*	9,3*	9,3*	8,2*	8,2*	7,4*	7,4*	6,7*	6,7*	6,1*	6,1*	5,5*	5,5*	5,4*	5,4*	5,4*	5,4*	21,0	
3,0	Gantry	6,5*	6,5*	10,2*	10,2*	15,0*	15,0*	12,6*	12,6*	10,8*	10,8*	9,4*	9,4*	8,3*	8,3*	7,5*	7,5*	6,7*	6,7*	6,0*	6,0*			5,4*	5,4*	5,4*	5,4*	20,7	
1,5	Gantry	7,0*	7,0*	10,1*	10,1*	14,9*	14,9*	12,6*	12,6*	10,8*	10,8*	9,4*	9,4*	8,3*	8,3*	7,4*	7,4*	6,6*	6,6*	5,8*	5,8*			5,4*	5,4*	5,4*	5,4*	20,2	
0	Gantry	7,6*	7,6*	10,4*	10,4*	14,5*	14,5*	12,3*	12,3*	10,6*	10,6*	9,3*	9,3*	8,1*	8,1*	7,2*	7,2*	6,3*	6,3*	5,3*	5,3*			5,2*	5,2*	5,2*	5,2*	19,6	
-1,5	Gantry	8,3*	8,3*	11,0*	11,0*	13,6*	13,6*	11,7*	11,7*	10,1*	10,1*	8,8*	8,8*	7,7*	7,7*	6,7*	6,7*	5,7*	5,7*					5,0*	5,0*	5,0*	5,0*	18,8	
-3,0	Gantry	9,0*	9,0*	11,7*	11,7*	12,2*	12,2*	10,7*	10,7*	9,3*	9,3*	8,1*	8,1*	7,0*	7,0*	5,9*	5,9*							5,0*	5,0*	4,6*	4,6*	17,9	
-4,5	Gantry					10,3*	10,3*	9,1*	9,1*	7,9*	7,9*	6,8*	6,8*	5,7*	5,7*									5,0*	5,0*			15,8	

↻ Höhe ↻ 360° schwenkbar ↻ über Längsrichtung ↻ max. Reichweite * begrenzt durch hydr. Hubkraft

Die Traglastwerte sind am Stielende ohne Werkzeug in Tonnen (t) angegeben und gelten auf festem, ebenem Untergrund 360° schwenkbar. Die Werte gelten für 750 mm breite Flachbodenplatten. Die angegebenen Traglastwerte basieren auf der ISO 10567 und betragen max. 75% der statischen Kippplast oder 87% der hydraulischen Hubkraft und werden bei entsprechender Betriebstemperatur erreicht. Durch kontinuierliche Auslegerbewegungen wird diese Betriebstemperatur sichergestellt. Gewichte angebaute Arbeitswerkzeuge (Greifer, Lasthaken, usw.) und Lastaufnahmemittel sind von den Traglastwerten abzuziehen. Die Tragfähigkeit der Maschine wird durch die Standsicherheit, das Hubvermögen der hydraulischen Einrichtungen oder die maximal zulässige Traglast des Lasthakens begrenzt. Gemäß der harmonisierten Europäischen Norm EN 474-5 müssen Hydraulikbagger im Hebezeugbetrieb mit entsprechenden Leitungsbruchsicherungen, einer Überlastwarneinrichtung, einem Traggmittel (z. B. Lasthaken) und einer Traglasttabelle ausgerüstet sein.

Liebherr ERC-System

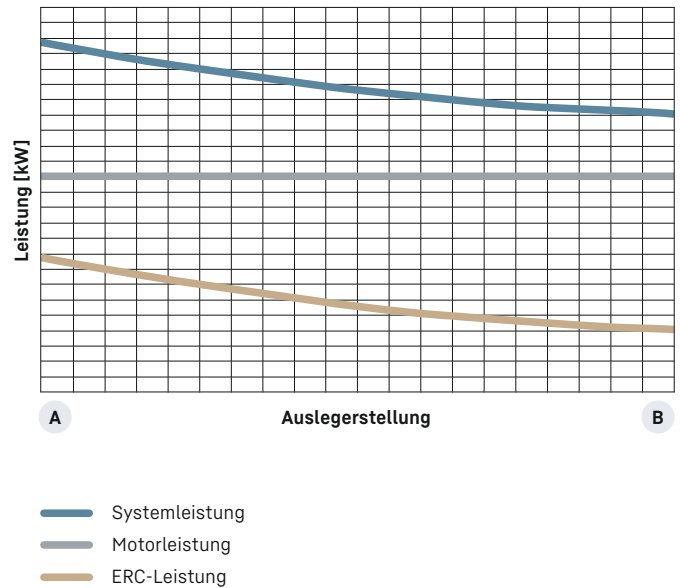
Mehr Leistungsfähigkeit, weniger Verbrauch

Durch das Absenken der Ausrüstung wird Energie im ERC-System gespeichert. Die gespeicherte Energie steht der Maschine zusätzlich zur Motorleistung zur Verfügung. Beim Anheben der Ausrüstung wird die gespeicherte Energie freigesetzt und spiegelt sich in kraftvollen, homogenen Arbeitsspielen wider. Das Resultat ist eine deutliche Energieeinsparung bei gleichzeitiger Leistungssteigerung.

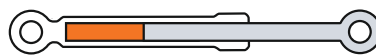
Systemleistung

Der Energiespeicherzylinder ist ein vom Elektro- oder Dieselmotor unabhängiges Speichersystem. Die Systemleistung von Materialumschlagmaschinen mit ausgerüstetem ERC-System setzt sich aus der installierten Motorleistung und dem Energiespeicherzylinder zusammen. Beim Anheben der Ausrüstung wird zusätzlich zur Motorleistung Energie aus dem ERC-System bereitgestellt.

ERC-System



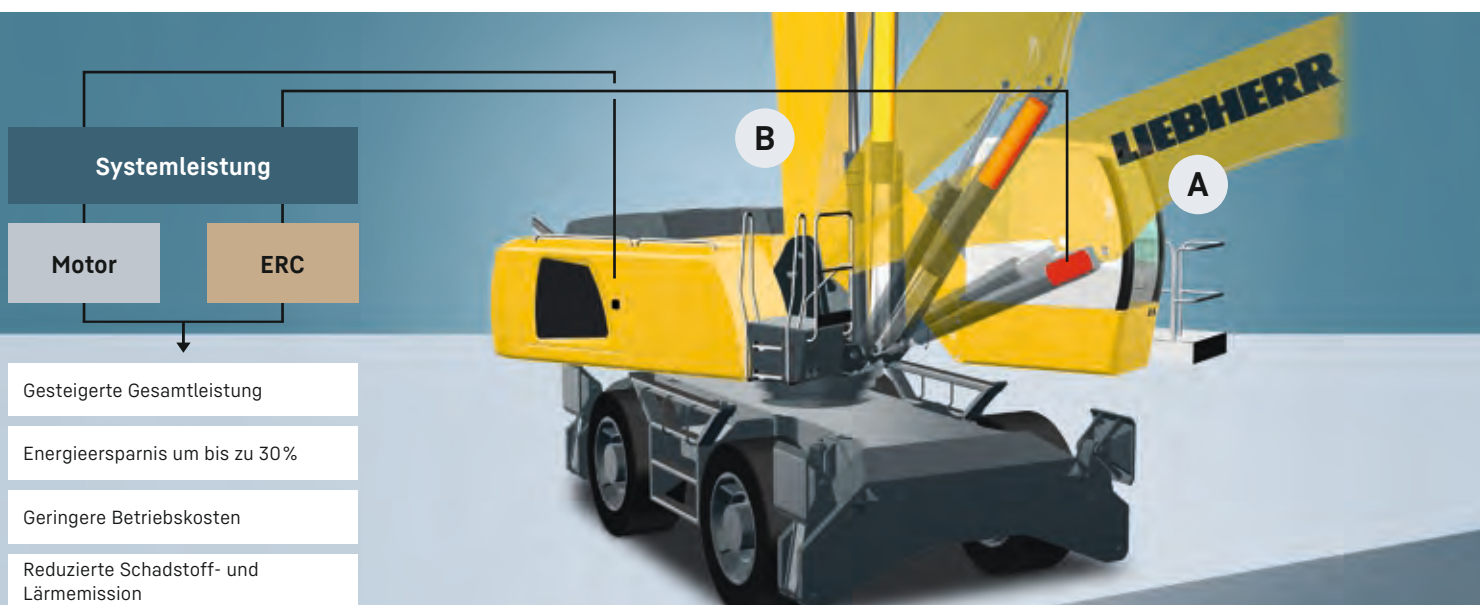
B 1. Ausrüstung angehoben / Energie freigesetzt



2. Ausrüstung senken / Energie speichern
4. Ausrüstung heben / Energie freisetzen



A 3. Ausrüstung abgesenkt / Energie gespeichert



Ausstattung

Unterwagen

	80 M	80 C	80 M HR	80 C HR	80 C Gantry
Bodenplatten, Varianten		+		+	+
Einzelsteuerung Pratzen	+		•		
Kettenführung, dreiteilig		•		•	•
Pendelachsverriegelung, automatisch	•		•		
Pratzenkontrolle	+		+		
Reifen, Varianten	+		+		
Schleppkabel ²⁾	•	•	•	•	•
Schutz für Kolbenstangen, Pratzen	+		+		
Staukasten, beidseitig ¹⁾	•				
Staukasten, einseitig ²⁾	•				
Unterwagen, Varianten		+			
Wickelsystem ²⁾	+	+ ³⁾	+	+	+

Oberwagen

	80 M	80 C	80 M HR	80 C HR	80 C Gantry
Arbeitsscheinwerfer am Oberwagen, 1 Stück, LED, rechts	•	•	•	•	•
Arbeitsscheinwerfer auf Oberwagen hinten, 2 Stück, LED	+	+			
Arbeitsscheinwerfer unter Oberwagen hinten, 1 Stück, LED			+	+	+
Betankungssystem mit Betankungspumpe ¹⁾	+	+	+	+	+
Geländer auf Oberwagen	+	+	•	•	•
Generatoranlage	+	+	+	+	+
Haupttrennschalter für Elektroanlage	•	•	•	•	•
Rundumkennleuchte am Oberwagen, LED Doppelblitz	+	+	+	+	+
Schutz für Frontscheinwerfer	+				
Schutz für Rückleuchten	+	+			
Werkzeugausrüstung, erweitert	•	•	•	•	•

Hydraulikanlage

	80 M	80 C	80 M HR	80 C HR	80 C Gantry
Grenzlastregelung, elektronisch	•	•	•	•	•
Liebherr-Hydrauliköl von -20 °C bis +40 °C	•	•	•	•	•
Liebherr-Hydrauliköl, biologisch abbaubar	+	+	+	+	+
Liebherr-Hydrauliköl, speziell für warme oder kalte Regionen	+	+	+	+	+
Magnetstab im Hydrauliksystem	•	•	•	•	•
Nebenstromfilter	+	+	+	+	+
Vorwärmung Hydrauliköl	+	+	+	+	+

Motor

	80 M	80 C	80 M HR	80 C HR	80 C Gantry
Kraftstoff-Diebstahlschutz ¹⁾	+	+	+	+	+
Luftvorfilter mit Staubaustragung ¹⁾	+	+	+	+	+
Motorabschaltung, automatisch (Zeit einstellbar)	+	+	+	+	+
Vorwärmung Kraftstoff ¹⁾	+	+	+	+	+
Vorwärmung Kühlmittel ¹⁾	+	+	+	+	+
Vorwärmung Motoröl ^{*2)}	+	+	+	+	+

Kühlsystem

	80 M	80 C	80 M HR	80 C HR	80 C Gantry
Lüfterantrieb reversierbar	+	+	+	+	+
Schutzgitter vor Kühleransaugung	•	•	•	•	•



Kabine

	80 M	80 C	80 M HR	80 C HR	80 C Gantry
Abstützassistent	+		+		
Abstützung, Bedienhebel Konsole links	+		+		
Abstützung, Proportionalsteuerung auf dem linken Joystick	●		●		
Arbeitsscheinwerfer Kabine hinten, Halogen	+	+	+	+	+
Arbeitsscheinwerfer Kabine hinten, LED	+	+	+	+	+
Arbeitsscheinwerfer Kabine vorne, Halogen	+	+	+	+	
Arbeitsscheinwerfer Kabine vorne, Halogen (unter Regenschutz)	●	●	●	●	●
Arbeitsscheinwerfer Kabine vorne, LED	+	+	+	+	+
Arbeitsscheinwerfer Kabine vorne, LED (unter Regenschutz)	+	+	+	+	+
Armlehne verstellbar	●	●	●	●	●
Dosenlibelle	+	+	●	●	●
Drehwerksbremse Comfort, Taster im linken oder rechten Joystick	+	+	+	+	+
Fahrerprofil, personalisiert (max. 5 Fahrer)	+	+	+	+	+
Fahrersitz Comfort	●	●	●	●	●
Fahrersitz Premium	+	+	+	+	+
Fahrwarneinrichtung (ertönt bei Vorwärts- und Rückwärtsfahrt, abschaltbar)	+	+	+	+	+
Feuerlöscher	+	+	+	+	+
Fußabstützung	+	+	+	+	+
Hupe, Drucktaste auf dem linken Joystick	●	●	●	●	●
Joysticklenkung	●	●	●	●	●
Joystick- und Lenkradlenkung (schmale Ausführung)	+		+		
Kabinenerhöhung, hydraulisch (LHC)	●	●	●	●	●
Kabinenerhöhung, hydraulisch mit Doppelgelenk (LHC-D)			+	+	+
Kabinenerhöhung, starr (LFC)	+	+			
Klimaautomatik	●	●	●	●	●
Lenkradlenkung (schmale Ausführung)	+		+		
LiDAT, Fuhrpark- und Flottenmanagement	●	●	●	●	●
Motorstop (Notaus) in Kabine ²⁾	●	●	●	●	●
Proportionalsteuerung	●	●	●	●	●
Radio Comfort, Bedienung über Anzeigeeinheit mit Freisprech- einrichtung	+	+	+	+	+
Radioeinbauvorbereitung	●	●	●	●	●
Rückfahrwarneinrichtung					
Rundumkennleuchte auf Kabine, LED Doppelblitz	+	+	+	+	+
Scheiben aus Verbundsicherheitsglas, durchwurfhemmend	+	+	●	●	●
Scheibenwischer, Dachscheibe	+	+	+	+	+
Scheibenwischer, Frontscheibe komplett	●	●	●	●	●
Schutzgitter oben FOPS	+	+	+	+	+
Schutzgitter vorne FGPS, klappbar	+	+	+	+	+
Sonnenblende	+	+	+	+	+
Standklimatisierung, einstellbar ²⁾	●	●	●	●	●
Steuerkonsole links, klappbar	●	●	●	●	●



Ausrüstung

	80 M	80 C	80 M HR	80 C HR	80 C Gantry
Arbeitsscheinwerfer am Ausleger, 2 Stück, Halogen	●	●	●	●	●
Arbeitsscheinwerfer am Ausleger, 2 Stück, LED	+	+	+	+	+
Arbeitsscheinwerfer am Stiel, 2 Stück, Halogen	●	●	●	●	●
Arbeitsscheinwerfer am Stiel, 2 Stück, LED	+	+	+	+	+
Auslegerabschaltung (einfahren / ausfahren), elektronisch	+	+	●	●	●
Ausrüstung mit elektro-hydraulischer Endlagensteuerung	●	●	●	●	●
AutoLift	+	+	+	+	+
Druckwarneinrichtung Hubzylinder	●	●	●	●	●
ERC-System	●	●	●	●	●
Filtersystem für Anbauwerkzeug	+	+	+	+	+
Höhenbegrenzung, elektronisch	+	+	+	+	+
Hubzylinderdämpfung	●	●	●	●	●
Kamera am Stiel (mit separatem Monitor), Untergurtseite, mit Schutz	+	+	+	+	+
Lastmomentbegrenzung	+	+	+	+	+
Liebherr-Multikupplungssystem	+	+	+	+	+
Rohrbruchsicherung Hubzylinder	●	●	●	●	●
Rohrbruchsicherung Stielzylinder	●	●	●	●	●
Schnellwechselsystem MH 110B	+	+	+	+	+
Schutz für Kolbenstange, Energierückgewinnungszyylinder	+	+	+	+	+
Schutz für Kolbenstangen, Hubzylinder	+	+	+	+	+
Stielabschaltung (einfahren), elektronisch	●	●	●	●	●
Stielabschaltung (einfahren / ausfahren), elektronisch	+	+	+	+	+
Stiel drucklos einfahren	●	●	●	●	●
Stiele mit Schnellwechseleinrichtung	+	+	+	+	+
Überlastwarneinrichtung	+	+	+	+	+



Gesamtmaschine

	80 M	80 C	80 M HR	80 C HR	80 C Gantry
Schmierung					
Schmierung Unterwagen, manuell - dezentral (Schmierpunkte)	●				
Schmierung Unterwagen, manuell - zentral (ein Schmierpunkt)	+		●		
Zentralschmieranlage Oberwagen und Ausrüstung, vollautomatisch	●	●	●	●	●
Zentralschmieranlage Unterwagen, vollautomatisch	+		+		
Zentralschmierung erweitert für Anbauwerkzeug	+	+	+	+	+
Sonderlackierung					
Sonderlackierung, Varianten	+	+	+	+	+
Überwachung					
Rückraumüberwachung mit Kamera	●	●	●	●	●
Seitenraumüberwachung mit Kamera	●	●	●	●	●

● = Standard, + = Option, +³⁾ = auf Anfrage

* = länderabhängig, ¹⁾ nicht bei Elektroantrieb, ²⁾ nur bei Elektroantrieb

Ausrüstungs- und Anbauteile fremder Fabrikate dürfen ohne Abstimmung mit Liebherr nicht ein- oder angebaut werden.

