

Reachstacker

LRS 545-31 Toplift

Capacité de levage maximum

Rangée: 1 / 2 / 3
45t / 31t / 16t

Hauteur de stockage maximum

8'6" conteneur: 5 / 5 / 4
9'6" conteneur: 5 / 4 / 3

**Consommation moyenne
de carburant***

12 - 14l

* Selon les conditions de fonctionnement

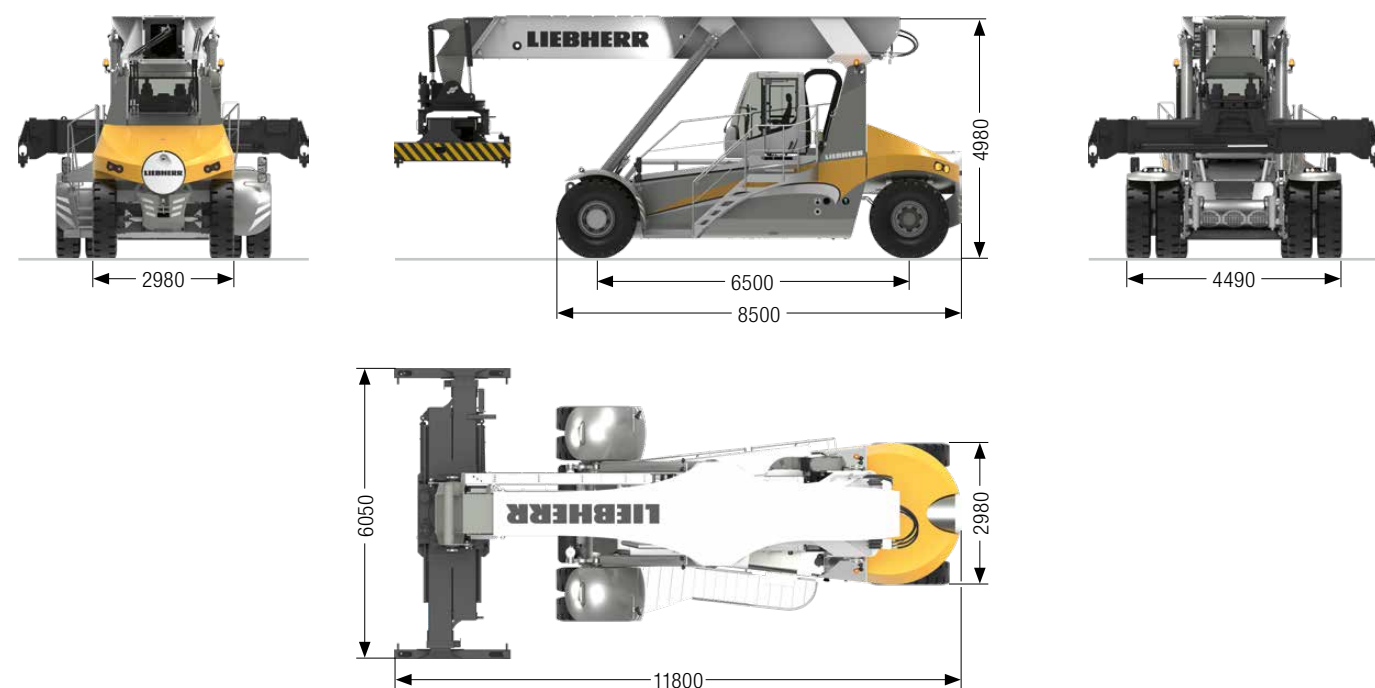


Seulement à l'illustration, peut contenir des équipements spécifiques

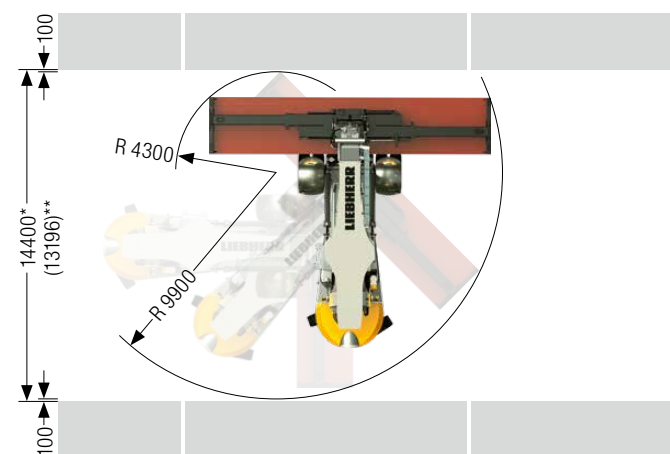
LIEBHERR

Dimensions

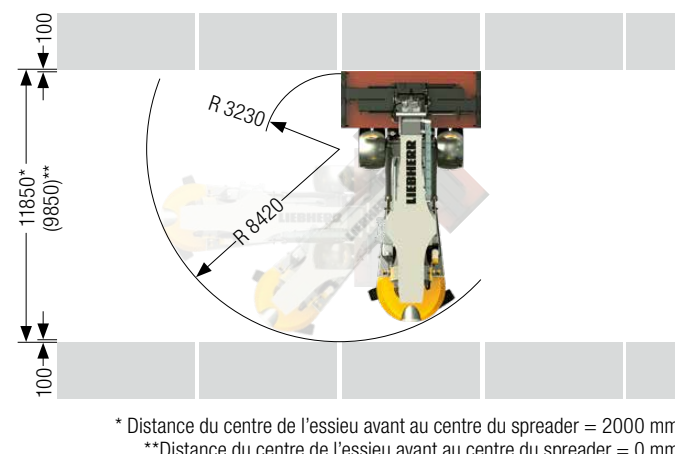
LRS 545-31 Toplift



40' Conteneur



20' Conteneur



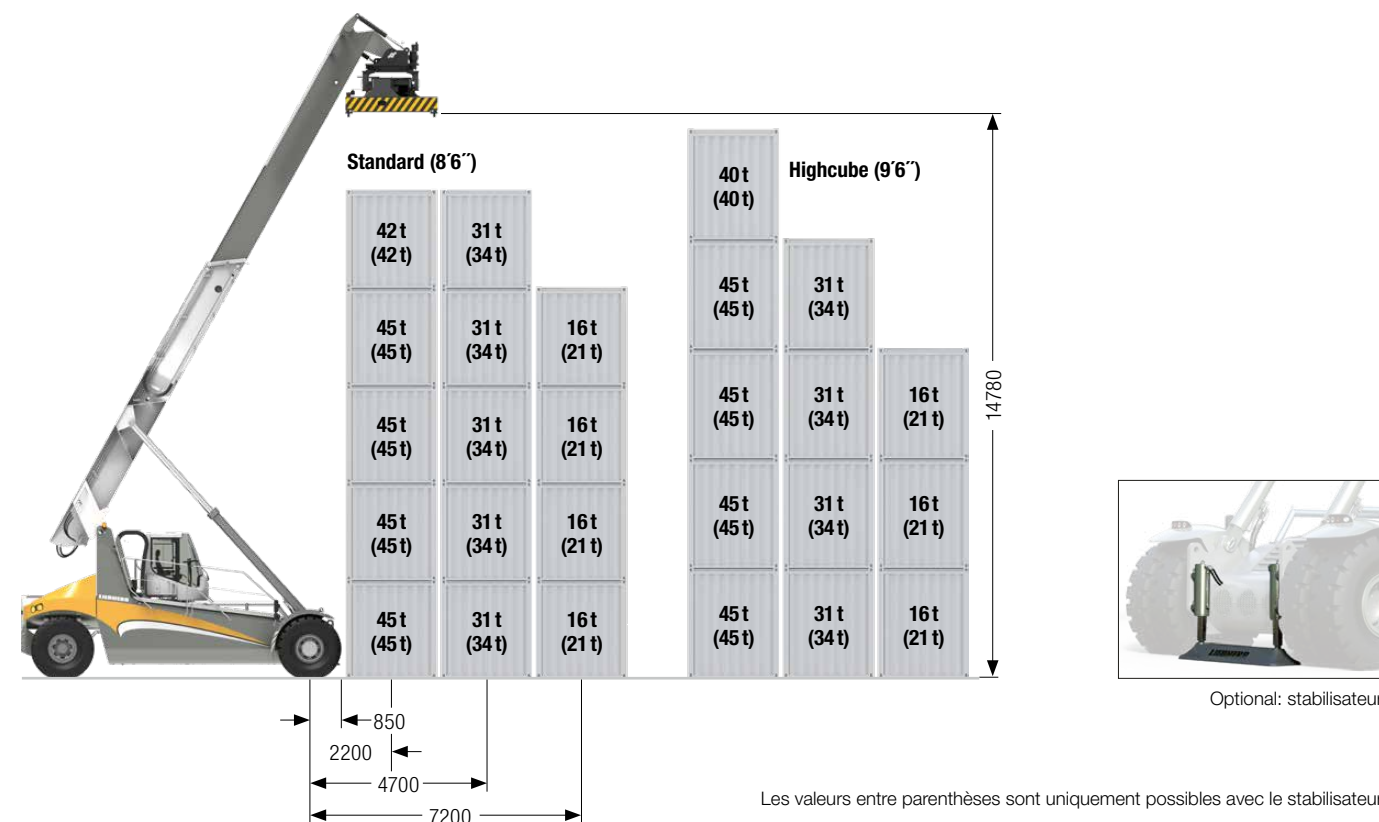
* Distance du centre de l'essieu avant au centre du spreader = 2000 mm
 ** Distance du centre de l'essieu avant au centre du spreader = 0 mm

Dimensions

	Unité	LRS 545-31 Toplift
Longueur hors-tout du châssis	mm	8500
Longueur hors-tout (spreader inclus)	mm	11800
Largeur hors-tout (roues avant inclus)	mm	4490
Garde au sol	mm	300
Empattement	mm	6500
Angle de flèche (min./max.)	°	0/60.3
Hauteur maximum sous twistlocks (1ère/2ème rangée)	mm	15050 (14780/13300)
Distance minimum du sol au spreader	mm	1865
Hauteur du siège	mm	2600
Hauteur de la flèche (min./max.)	mm	4980/17800
Poids total (à vide/en charge)	t	69/114

Courbe de charge

LRS 545-31 Toplift



Données de charge

	Unité	LRS 545-31 Toplift (rangée 1/2/3)
Capacité de levage	t	45/31/16
Capacité de levage avec stabilisateur	t	45/34/21
Distance du centre de l'essieu avant au centre du conteneur	mm	2200/4700/7200
Distance de l'avant du pneumatique au centre du conteneur	mm	1350/3850/6350
Capacité de stockage – conteneur 8'6"		5/5/4
Capacité de stockage – conteneur 9'6"		5/4/3

Transmission

	Unité	LRS 545-31 Toplift
Fabricant moteur / type		Liebherr D944
Norme d'émissions		Stage IV/Tier 4 final
Puissance		230 kW à 1700 tr/min
Couple		1440 Nm à 1350 tr/min
Cylindrée/nombre de cylindres	cm ³	7964/4
Consommation carburant*	l/h	12 - 14
Volume du réservoir (hydraulique / diesel / Adblue)	l	1100/500/46
Emissions sonore (intérieur)	dBa	71
Transmission		continue / hydrostatique
Frein d'exploitation		hydraulique / disque à bain d'huile
Frein parking		disque à bain d'huile

* Selon les conditions de fonctionnement

Données Techniques

LRS 545-31 Toplift

Performances

	Unité	LRS 545-31 Toplift
Vitesse de translation* (à vide/en charge)	km/h	25/20
Vitesse de levage (à vide/en charge)	m/s	0.40/0.25
Vitesse de descente (à vide/en charge)	m/s	0.40/0.40
Rampe (à vide/en charge)	%	18/10

*avant et arrière

Roues

	Unité	LRS 545-31 Toplift
Type de pneu		pneumatique
Dimension du pneu		18.00x25/40PR
Dimension de la jante		13.00x25
Pression du pneu	bar	10
Nombre de roues (avant/arrière)		4/2
Ecartement roues (avant/arrière)	mm	3345/2437

Equipement de levage

	Unité	LRS 545-31 Toplift
Type de spreader		Toplift
Largeur du spreader (min./max.)	mm	6050/12175
Déplacement latéral	mm	+/- 800
Orientation du spreader	°	-105/+195
Oscillation latérale (auto-ajustement mécanique)	°	+/- 3
Inclinaison spreader (avant/arrière)		option