

Reachstacker

LRS 545-31 Intermodal

Capacidad máxima de elevación

Fila: 1 / 2 / 3
40.5t / 29.5t / 16.5t

Altura máxima de apilado

Contenedor 8'6": 5 / 4 / 3
Contenedor 9'6": 4 / 4 / 3

Consumo medio de combustible*

12 - 14l

* dependiendo de las condiciones de operación

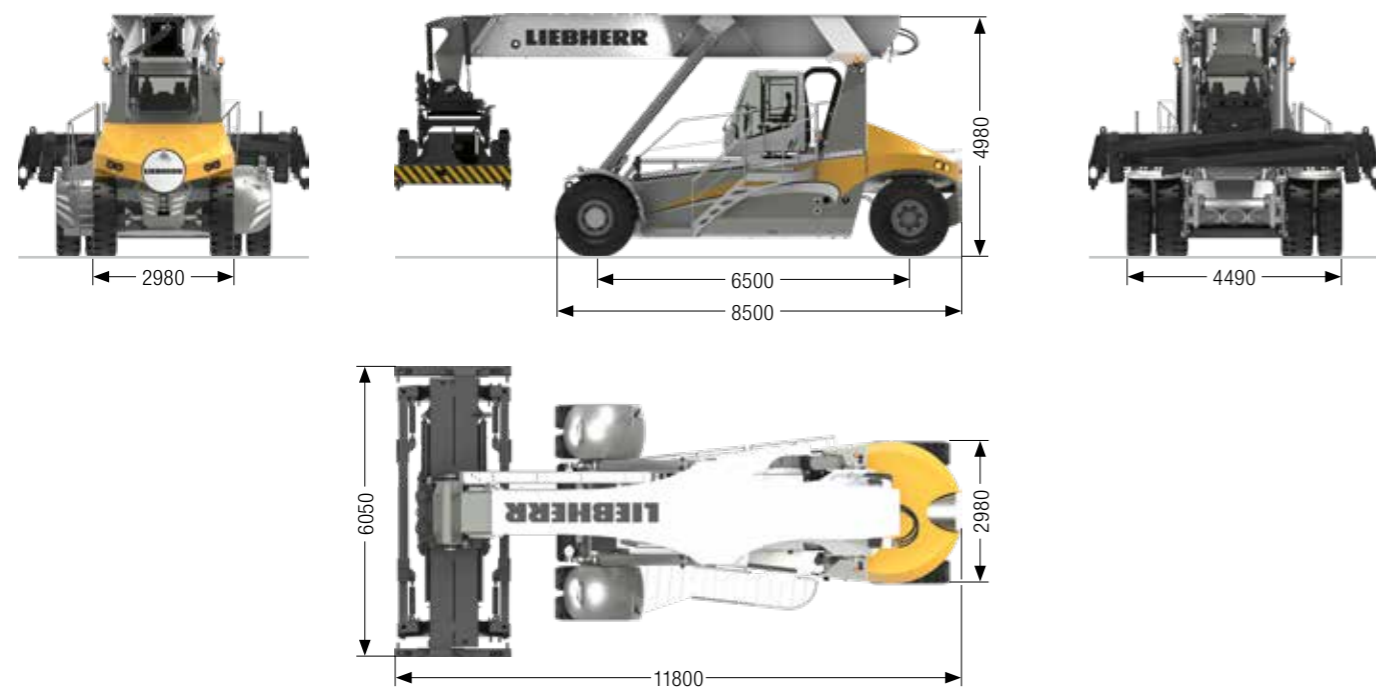


Similar a la ilustración, puede contener equipo especial

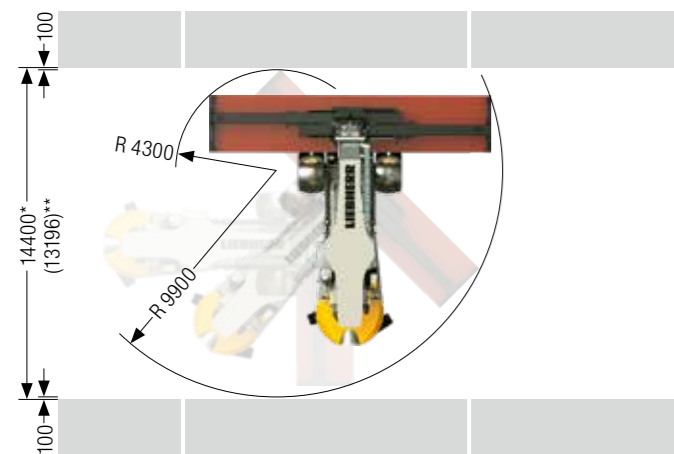
LIEBHERR

Dimensiones

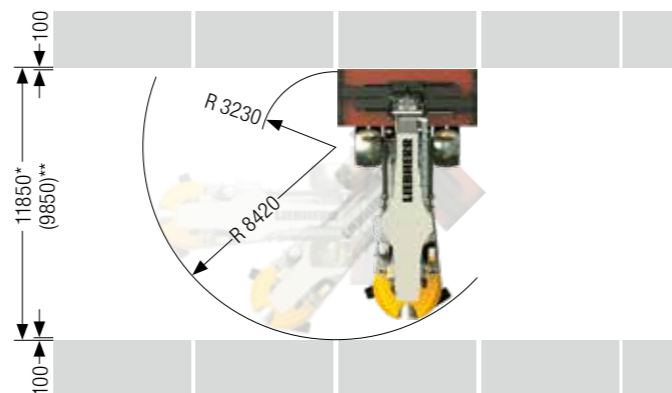
LRS 545-31 Intermodal



Contenedor 40'



Contenedor 20'



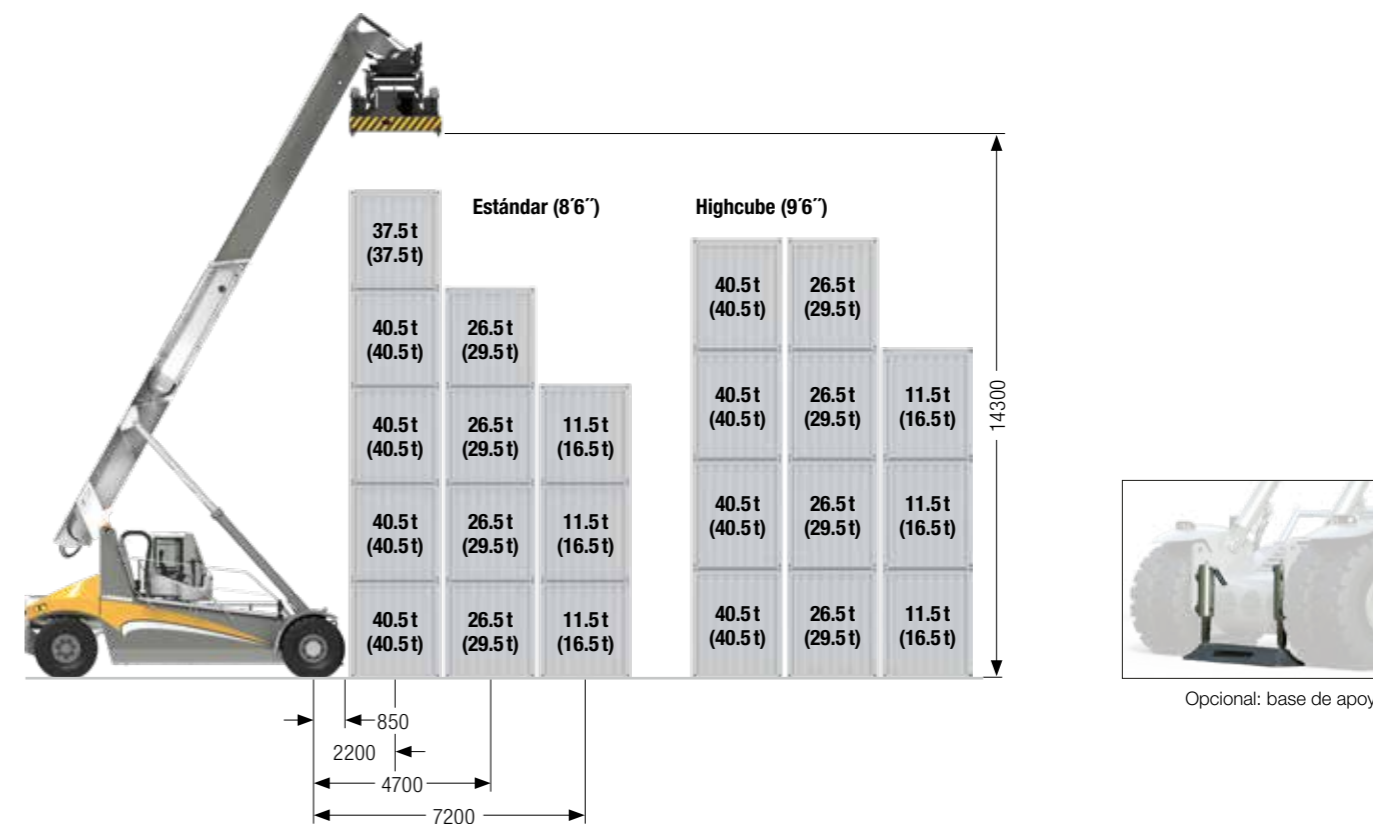
*Distancia entre el centro del eje delantero y el centro del spreader = 2000 mm
**Distancia entre el centro del eje delantero y el centro del spreader = 0 mm

Dimensiones

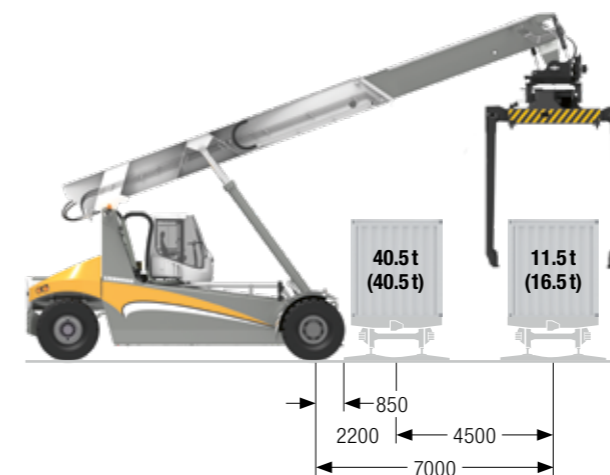
	Unidades	LRS 545-31 Intermodal
Longitud de máquina	mm	8500
Longitud total incl. spreader	mm	11800
Ancho incl. ruedas frontales	mm	4490
Distancia mínima al suelo	mm	300
Distancia entre ejes	mm	6500
Ángulo de pluma (mín./máx.)	°	0/60.3
Max. altura de elevación debajo de twistlock (fila 1 / 2)	mm	14570 (14300/12820)
Distancia mínima al suelo desde spreader	mm	1385
Altura del asiento	mm	2600
Altura de la pluma (mín./máx.)	mm	4980/17860
Peso total (vacío/cargado)	t	72.5/114

Gráfico de carga

LRS 545-31 Intermodal



Opcional: base de apoyo



Valores entre paréntesis solo con base de apoyo

Datos de carga

	Unidades	LRS 545-31 Intermodal (fila 1 / 2 / 3)
Capacidad	t	40.5/26.5/11.5
Capacidad con base de apoyo	t	40.5/29.5/16.5
Distancia del centro de los neumáticos al centro del contenedor	mm	2200/4700/7200
Distancia de cara de neumáticos al centro del contenedor	mm	1350/3850/6350
Altura de apilado – contenedor de 8'6"		5/4/3
Altura de apilado – contenedor de 9'6"		4/4/3

Datos técnicos

LRS 545-31 Intermodal

Características generales

	Unidades	LRS 545-31 Intermodal
Fabricante / tipo de motor		Liebherr D944
Norma de emisiones		Etapa IV / Tier 4 final
Potencia		230 kW a 1700 rpm
Par / Nm		1440 Nm a 1350 rpm
Cilindrada / número de cilindros	cm ³	7964 / 4
Consumo medio de combustible*	l/h	12 - 14
Volumen del tanque (hidráulico / diésel / AdBlue)	l	1100 / 500 / 46
Nivel de ruido (interior)	dBa	71
Transmisión		Continua / hidrostática
Freno de servicio		Frenos de disco húmedos / hidrostático
Freno de estacionamiento		Frenos de disco húmedos

*Dependiendo de las condiciones de operación

Prestaciones

	Unidades	LRS 545-31 Intermodal
Velocidad de traslación* (vacío / cargado)	km/h	25 / 20
Velocidad de elevación (vacío / cargado)	m/s	0.40 / 0.25
Velocidad de bajada (vacío / cargado)	m/s	0.40 / 0.40
Capacidad de ascenso/descenso (vacío / cargado)	%	18 / 10

*Hacia adelante y hacia atrás

Ruedas

	Unidades	LRS 545-31 Intermodal
Tipo de llanta		Neumático
Dimensiones del neumático		18.00 x 25 / 40PR
Dimensiones de la llanta		13.00 x 25
Presión de los neumáticos	bar	10
Número de ruedas (delanteras / traseras)		4 / 2
Ancho de vía (delantero / trasero)	mm	3345 / 2437

Accesorios de elevación

	Unidades	LRS 545-31 Intermodal
Tipo de spreader		Intermodal
Anchura del spreader (mín. / máx.)	mm	6050 / 12175
Desplazamiento lateral del spreader	mm	+/- 800
Rotación del spreader	°	-105 / +195
Tolerancia lateral (Nivelación mecánica)	°	+/- 3
Inclinación lateral (Nivelación hidráulica)	°	+/- 6
Power Damping (adelante / atrás)		Estándar