

Reachstacker

# LRS 545-27 Toplift

**Maximale Traglast**

Reihe: 1 / 2 / 3  
45t / 27t / 13t

**Maximale Stapelhöhe**

8'6" Container: 5 / 4 / 3  
9'6" Container: 4 / 3 / 2

**Durchschnittlicher  
Kraftstoffverbrauch\***

12 - 14l

\* abhängig von Betriebsbedingungen

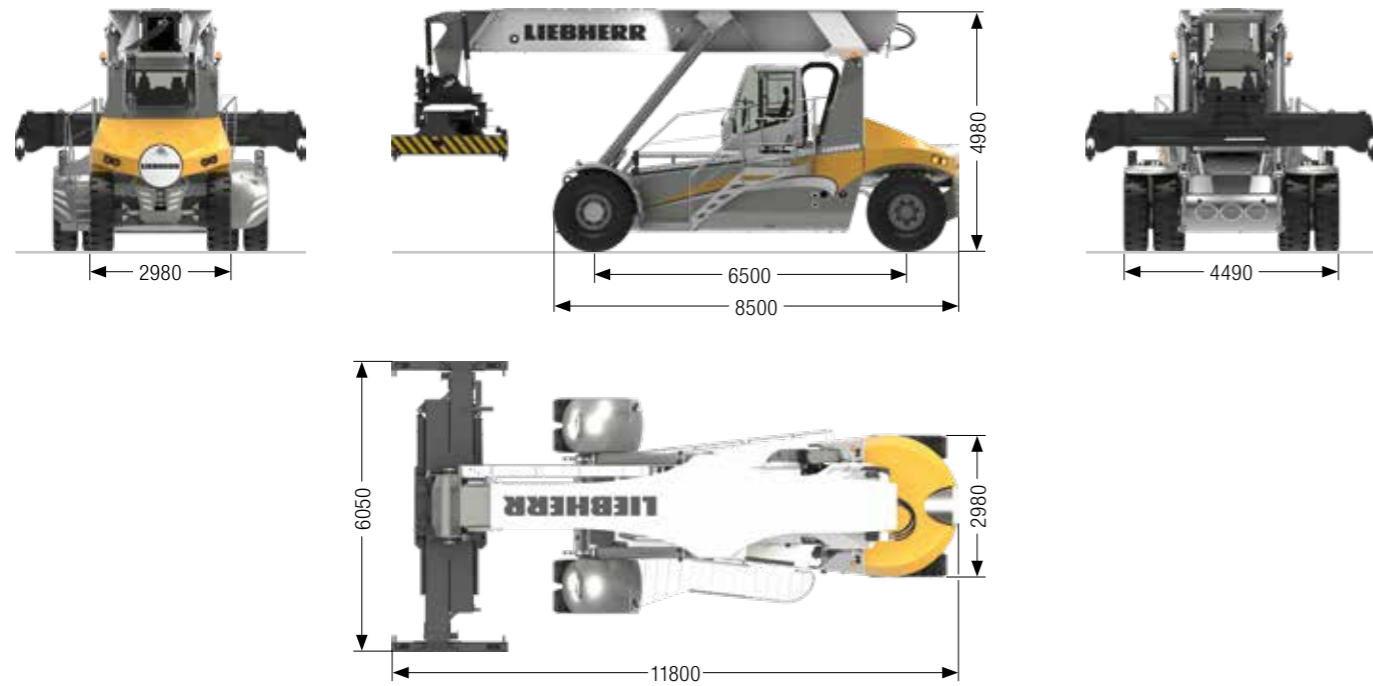


Abbildung dem Original ähnlich, kann Sonderausstattung enthalten

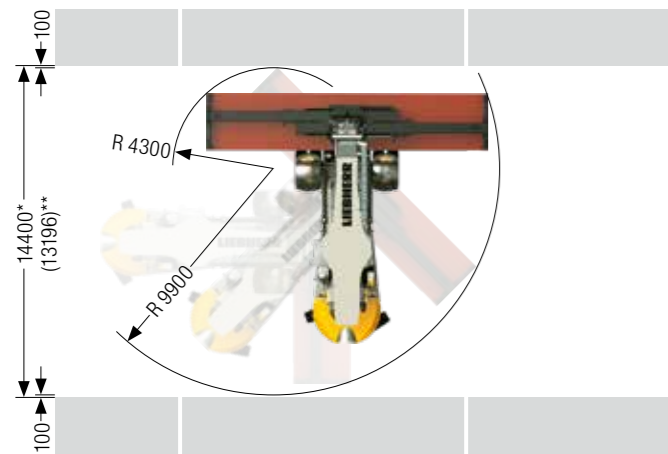
# LIEBHERR

# Abmessungen

## LRS 545-27 Toplift



### 40' Container



### 20' Container



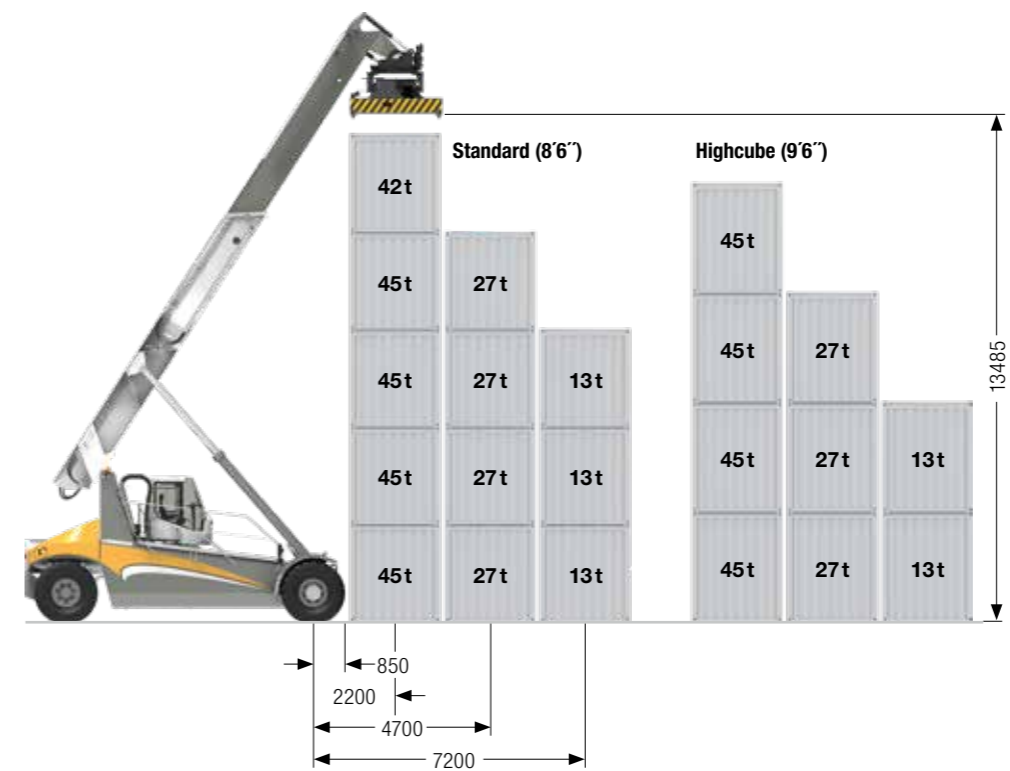
\* Distanz von der Mitte der Frontachse bis zur Mitte des Spreaders = 2000 mm  
 \*\* Distanz von der Mitte der Frontachse bis zur Mitte des Spreaders = 0 mm

### Abmessungen

	Einheit	LRS 545-27 Toplift
Länge ohne Ausleger	mm	8500
Gesamtlänge inkl. Spreader	mm	11800
Gesamtbreite inkl. Vorderreifen	mm	4490
Minimale Bodenfreiheit	mm	300
Achsabstand	mm	6500
Auslegewinkel (min./max.)	°	0/60,3
Maximale Hubhöhe unter Spreader (Reihe 1/2)	mm	14050 (13485/10935)
Mindestabstand Spreader zu Boden	mm	1865
Sitzhöhe	mm	2600
Auslegerhöhe (min./max.)	mm	4980/16860
Gesamtgewicht (ohne/mit Last)	t	65/110

# Traglast

## LRS 545-27 Toplift



### Traglast Informationen

	Einheit	LRS 545-31 Toplift (Reihe 1 / 2 / 3)
Traglast	t	45/27/13
Distanz Radmitte zu Containermitte	mm	2200/4700/7200
Distanz Front zu Containermitte	mm	1350/3850/6350
Stapelhöhe 8'6" Container		5/4/3
Stapelhöhe 9'6" Container		4/3/2

### Antrieb

	Einheit	LRS 545-27 Toplift
Motor Hersteller/Typ		Liebherr D944
Abgasnorm		Stage V/Tier 4 final
Motorleistung		230 kW bei 1700 U/min
Drehmoment		1440 Nm bei 1350 U/min
Hubraum / Anzahl Zylinder	cm <sup>3</sup>	7964/4
Kraftstoffverbrauch*	l/h	12 - 14
Tankvolumen (Hydraulik/Diesel/AdBlue)	l	1100/500/46
Geräuschpegel (Kabine innen)	dBa	71
Kraftübertragung		stufenlos/hydrostatisch
Betriebsbremse		hydraulisch/Lamellenbremse
Feststellbremse		Lamellenbremse

\* abhängig von Betriebsbedingungen

# Technische Daten

## LRS 545-27 Toplift

### Leistung

	Einheit	LRS 545-27 Toplift
Fahrgeschwindigkeit* (ohne/mit Last)	km/h	25/20
Hubgeschwindigkeit (ohne/mit Last)	m/s	0,40/0,25
Senkgeschwindigkeit (ohne/mit Last)	m/s	0,40/0,40
Steigfähigkeit (ohne/mit Last)	%	18/10

\*vorwärts und rückwärts

### Räder

	Einheit	LRS 545-27 Toplift
Reifentyp		Luftreifen
Reifendimension		18,00x25/40PR
Felgendimension		13,00x25
Reifendruck	bar	10
Anzahl Räder (vorne/hinten)		4/2
Spurweite (vorne/hinten)	mm	3345/2437

### Lasthebemittel

	Einheit	LRS 545-27 Toplift
Spreadertyp		Toplift
Breite des Spreaders (min./max.)	mm	6050/12175
Seitenschub des Spreaders	mm	+/- 800
Drehung des Spreaders	°	-105/+195
mech. Seitenneigung	°	+/- 3
Spreader Dämpfung längs		optional