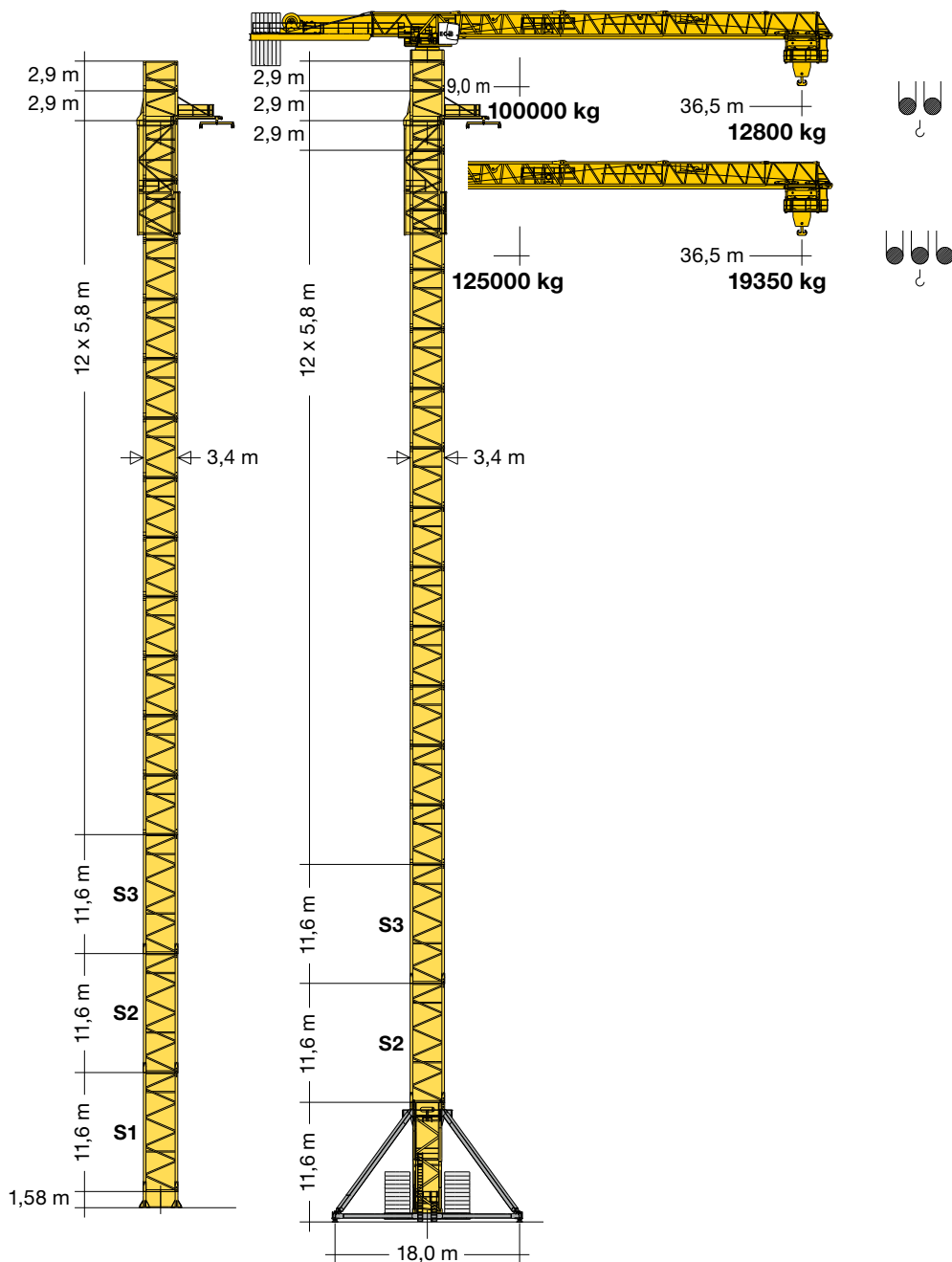


Turmdrehkran zur Montage von Windenergieanlagen

Tower crane to erect wind turbines / Grue à tour pour le montage des éoliennes / Gru a torre per montaggio di impianti eolici / Grúa torre para el montaje de instalaciones eólicas / Guindaste torre para a instalação de turbinas eólicas / Башенный поворотный кран для монтажа ветрогенераторов

1000 EC-B 125 Litronic®



1000 HC
109,3 m

1000 HC
110,8 m



1000 HC
94,8 m

1000 HC
96,3 m

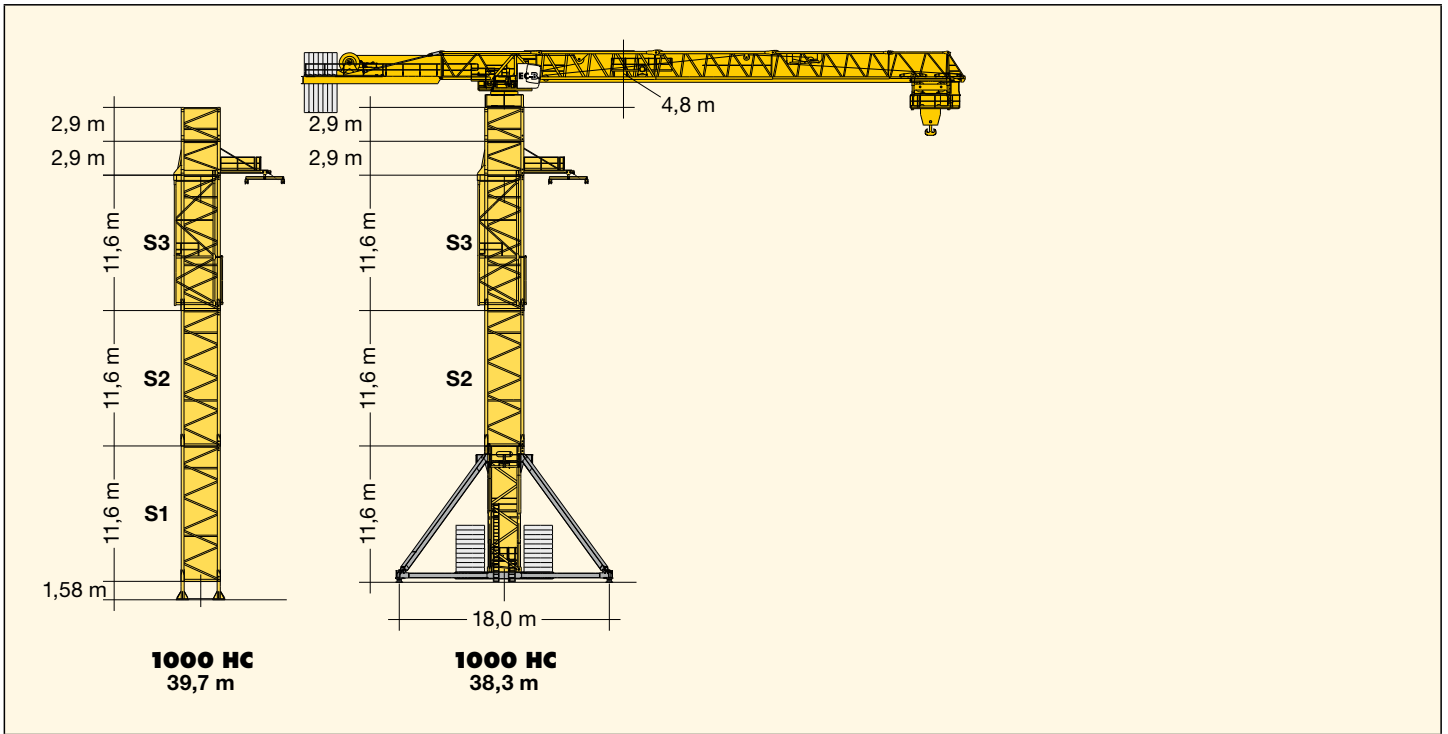


CE
EN 14439:2009 – C5/D5

LIEBHERR

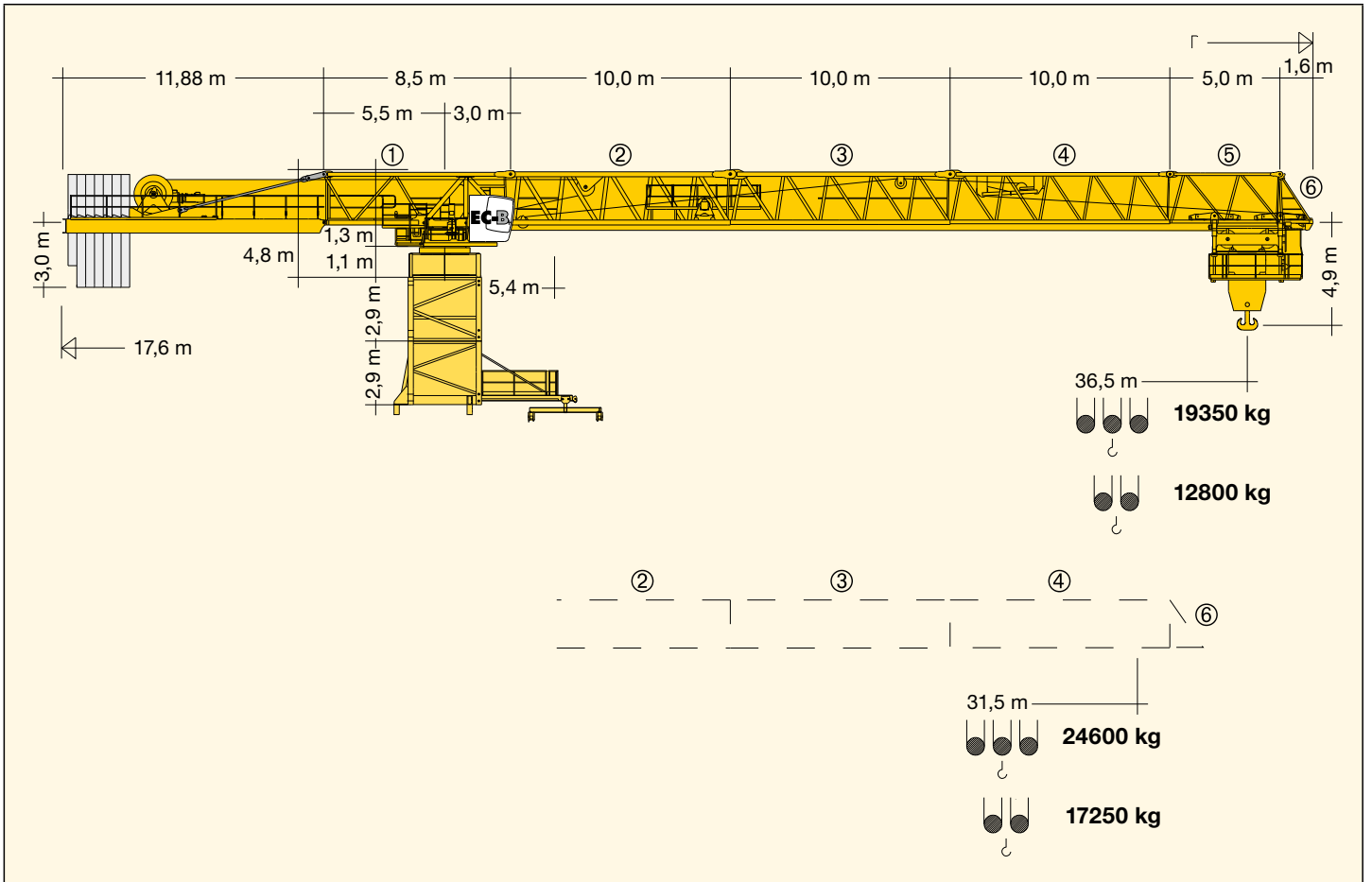
Minimaler Aufbau mit Klettereinrichtung

Minimal erection using climbing equipment / Montage minimal avec le système de télescopage / Montaggio ridotto con dispositivo di telescopaggio / Estructura mínima con equipo de trepado / Configuração mínima com equipamento de telescopagem / Минимальная монтажная высота с облоймой наращивания



Ausladung und Tragfähigkeit

Radius and capacity / Portée et charge / Sbraccio e portata / Alcances y cargas / Alcance e capacidade de carga / Вылет и грузоподъемность

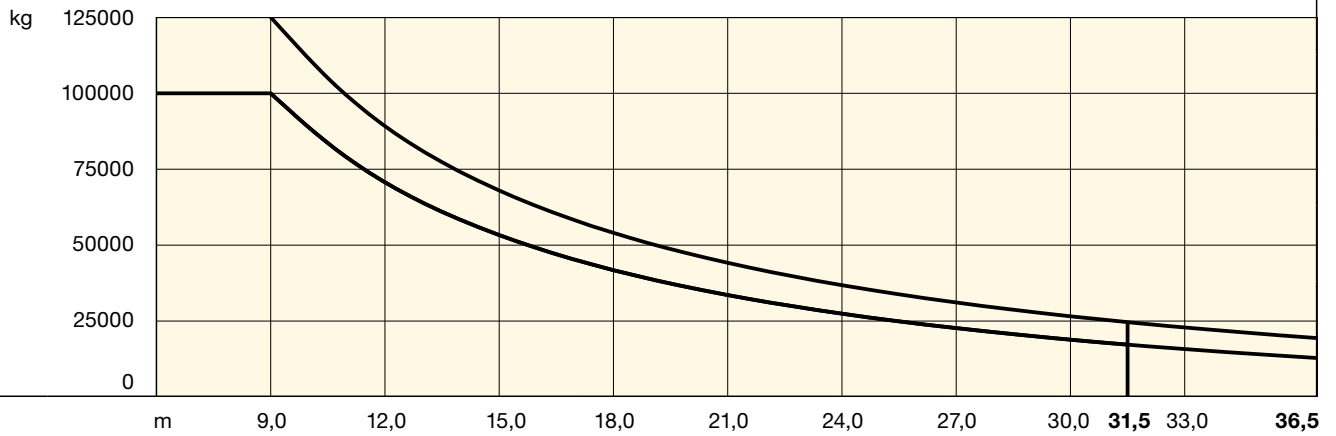


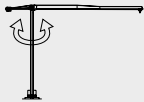
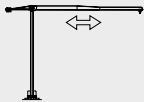
Ausladung und Tragfähigkeit


Radius and capacity / Portée et charge / Sbraccio e portata / Alcances y cargas / Alcance e capacidade de carga / Вылет и грузоподъемность

HH 90 m		1000 EC-B 125									
m	r	m/kg									
m/kg		9,0	12,0	15,0	18,0	21,0	24,0	27,0	30,0	33,0	36,5
36,5 (r=39,6)	5,4 - 9,0 125000	125000	89190	67980	54030	44160	36810	31120	26580	22890	19350
31,5 (r=34,6)	5,4 - 9,0 125000	125000	89050	67880	53950	44090	36750	31070	24600 31,5 m		


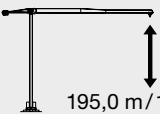
HH 190 m		1000 EC-B 125									
m	r	m/kg									
m/kg		9,0	12,0	15,0	18,0	21,0	24,0	27,0	30,0	33,0	36,5
36,5 (r=39,6)	5,4 - 9,0 100000	100000	70680	53280	41760	33560	27430	22670	18870	15770	12800
31,5 (r=34,6)	5,4 - 9,0 100000	100000	70690	53290	41760	33560	27430	22670	17250 31,5 m		

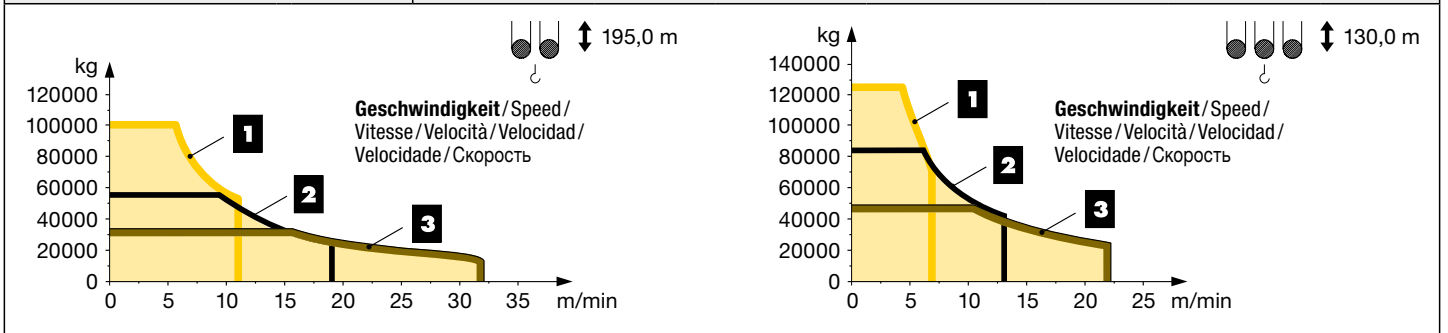


	0 ↔ U/min 0,6 sl./min tr./min	2 x 11 kW FU
	0 ↔ 100,0 m/min	30 kW FU

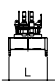
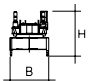
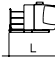
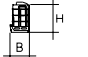





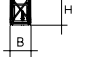



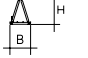
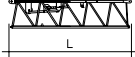
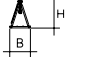
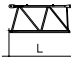
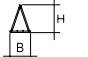


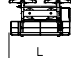



	110 kW FU 150,0
--	--------------------

Litronic®: kVA reduzierbar bei zu geringer Netz-Anschlussleistung, siehe BAL. / kVA can be reduced in case of too little power of the mains, see instruction manual. / kVA peut être réduit en cas de trop faible puissance du réseau, voir manuel d'instruction. / kVA riducibili in caso di potenza di rete ridotta (si veda manuale uso e manutenzione) / kVA variable para potencia de red demasiado pequeña, ver Manual de instrucciones. / kVA reduzível no caso de capacidade da rede elétrica muito baixa, ver manual de instruções. / Количество кВА может быть сокращено до минимальной общей потребляемой мощности, см. инструкцию по эксплуатации.

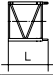
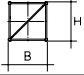
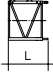
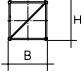
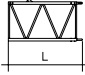
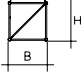
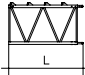
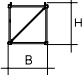

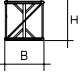
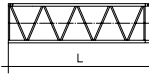
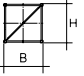
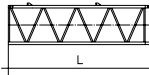
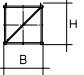
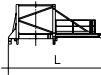
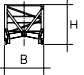
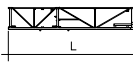
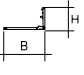
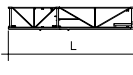
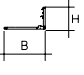
	↔ stufenlos / stepless / régl. continu / régl. progressiva / sin escalones / sem degraus / бесступенчатый								
110 kW FU WIW 300 VZ 437  195,0 m / 130,0 m max. 257,0 m / 171,0 m ¹⁾	8 Lagen Layers Couches Avvolgimenti Camadas Capas Слоёв	kg		m/min		kg		m/min	
		1	100000	0 ↔ 6	1	125000	0 ↔ 4		
		2	47000	0 ↔ 11	2	71000	0 ↔ 7		
3	55000	0 ↔ 9	3	83000	0 ↔ 6				
3	25000	0 ↔ 19	3	38000	0 ↔ 13				
3	31000	0 ↔ 16	3	47000	0 ↔ 11				
3	12000	0 ↔ 32	3	20000	0 ↔ 22				

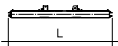
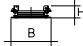
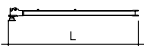
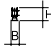
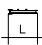
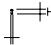
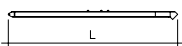
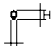
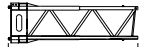
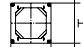


¹⁾ Weitere Hublastdaten: siehe Betriebsanleitung. / Further hoist load data: see instruction manual. / Autres données de la charge de levage : voir manuel d'instruction. / Altri dati sui carichi sollevati: consultare il manuale d'istruzione. / Alturas bajo grancho superiores según manual. / Outras tabelas de carga: consultar manual de instruções. / Другие данные по весу поднимаемых грузов: см. инструкцию по эксплуатации.

Kranoberteil		Upper part of crane / Partie supérieure de grue / Parte superiore della gru / Parte superior grúa / Parte superior do guindaste / Верхняя часть крана	L (m)	B (m)	H (m)	kg²⁾		
Pos. Item	Anz. Qty.	Drehbühne kpl. mit Kugeldrehkranz und KUD-Auflage / Slewing platform complete with slewing ring and slewing ring support / Plate-forme tournante complète avec couronne d'orientation et pivot d'orientation / Piattaforma girevole completa di ralla e supporto ralla / Superestructura completa con corona de giro y superficie para corona de giro / Plataforma de giro, coroa com rolamentos de esfera e base da coroa giratória / Поворотная платформа в сб. с шариковым опорно- поворотным кругом и рамой ОПУ			3,25	3,25	3,85	22000
1	1							
2	1	Kabine mit Podest / Cabin with platform / Cabine avec plate-forme / Cabina con pedana / Cabina con plataforma / Cabina com plataforma / Кабина с площадкой			4,20	1,65	2,40	1200
3	1	Podest mit Schaltanlage / Platform with switchboard system / Plate-forme avec système de commande / Pianerottolo con impianto di distribuzione / Plataforma con instalación de mando / Plataforma com unidade de controle / Площадка со шкафом управления			4,45	1,95	2,55	2000
4	1	Gegenausleger komplett mit Hubwerkseinheit / Counter jib complete with hoist gear unit / Contre-flèche complète avec mécanisme de levage / Controfreccia completa con gruppo di sollevamento / Contrapluma completa con unidad de mecanismo de elevación / Contra lança completa com mecanismo de elevação / Консоль противовеса в сборе с узлом грузовой лебедки			12,00	2,30	2,65	22550
5	1	Ausleger-Anlenkstück / Jib heel section / Pied de flèche / Sezione articolata braccio / Pluma tramo primero / Base articulada de lança / Корневая секция стрелы			8,85	1,80	2,55	Ⓒ 8450
6	1	Ausleger-Zwischenstück / Intermediate jib section / Élément intermédiaire de flèche / Sezione intermedia braccio / Tramo intermedio pluma / Peça suplementar da lança / Промежуточная секция стрелы			10,50	2,40	2,70	Ⓒ 9900
7	1	Ausleger-Zwischenstück / Intermediate jib section / Élément intermédiaire de flèche / Sezione intermedia braccio / Tramo intermedio pluma / Peça suplementar da lança / Промежуточная секция стрелы			10,50	1,75	2,50	Ⓒ 5100
8	1	Ausleger-Zwischenstück / Intermediate jib section / Élément intermédiaire de flèche / Sezione intermedia braccio / Tramo intermedio pluma / Peça suplementar da lança / Промежуточная секция стрелы			10,40	1,75	2,45	Ⓒ 3800
9	1	Ausleger-Zwischenstück / Intermediate jib section / Élément intermédiaire de flèche / Sezione intermedia braccio / Tramo intermedio pluma / Peça suplementar da lança / Промежуточная секция стрелы			5,30	1,75	2,40	Ⓒ 1300
10	1	Ausleger-Kopfstück / Jib head section / Pointe de flèche / Punta braccio / Tramo punta de pluma / Cabeça de lança / Концевая секция стрелы			1,70	2,15	2,75	Ⓒ 800
11	1	Laufkatze / Trolley / Chariot de distribution / Carrello / Carrito / Carro de ponte / Грузовая тележка			5,35	2,45	3,20	5000
12	1	Lasthaken / Hook / Crochet / Gancio / Gancho / Gancho / грузовой крюк			2,05	1,20	3,20	6000

Pos. Anz.
Item Qty.
Rep. Qte.
Voce Qta.
Pos. Cant.
Ref. Cant.
Поз. Кол-во

					L (m)	B (m)	H (m)	kg ²⁾
Turm		Tower / Mât / Torre / Torre / Torre / Башня						
13	1	Turmstück 2,9 m / Tower section / Élément de mât / Elemento di torre / Tramo torre / Torre / Башенная секция			3,40	3,40	3,40	4875
14	1	Turmstück 2,9 m kletterbar / Climbable tower section / Élément de mât télescopable / Elemento di torre telescopabile / Tramo de torre escalable / Seção da torre ascensionável / Башенная секция с возможностью наращивания			3,40	3,40	3,55	5250
15	1	Turmstück 5,8 m kletterbar, 1 Klinkenpaar / Tower section, 5.8 m climbable, 1 pair of pawls / Élément de mât de 5,8 m télescopable, 1 paire de cliquets / Elemento torre da 5,8 m telescopabile, 1 paio di nottolini / Tramo de torre 5,8 m trepable, 1 par de trinquetes / Segmento de torre de 5,8 m telescopavel, 1 par de pastilhas / Башенная секция 5,8 м с возможностью наращивания, 1 пара фиксаторов			6,30	3,40	3,55	8500
16	1	Turmstück 5,8 m kletterbar, 4 Klinkenpaare / Tower section, 5.8 m climbable, 4 pairs of pawls / Élément de mât de 5,8 m télescopable, 4 paires de cliquets / Elemento torre da 5,8 m telescopabile, 4 paia di nottolini / Tramo de torre 5,8 m trepable, 4 pares de trinquetes / Segmento de torre 5,8 m telescopavel, 4 pares de pastilhas / Башенная секция 5,8 м с возможностью наращивания, 4 пары фиксаторов			6,30	3,40	3,55	8600
17	1	Turmstück 5,8 m Abspannebene / Tower section, 5.8 m guying level / Élément de mât de 5,8 m, haubanage / Elemento torre da 5,8 m piano di ancoraggio / Tramo de torre 5,8 m, nivel de amarre / Segmento de torre 5,8 m nível da ancoragem / Башенная секция 5,8 м с возможностью наращивания, на уровне пристежек			6,30	3,40	3,55	14400
18	1	Grundturmstück 11,6 m / Base tower section / Mât de base / Elemento di torre base / Tramo base / Peça de base de torre / Секция основания			12,25 12,25	3,40 3,40	3,40 3,40	S1 18710 S2 15920
19	1	Grundturmstück 11,6 m kletterbar / Base tower section, 11.6 m climbable / Élément de mât de base 11,6 m télescopable / Elemento torre base da 11,6 m telescopabile / Tramo de torre base 11,6 m trepable / Segmento base de torre de 11,6 m telescopavel / Секция основания 11,6 м с возможностью наращивания			12,25	3,40	3,55	S3 15200
20	1	Kletterturmstück Hydraulikanlage / Climbing tower section hydraulic system / Élément de mât télescopable, système hydraulique / Elemento torre telescopabile impianto idraulico / Tramo de torre de escalada, instalación hidráulica / Sistema hidráulico de segmento de torre telescopável / Секция наращивания, с гидравлической системой			8,40	3,35	3,40	12800
21	1	Führungsstück, Podeste, Vorderwand / Guide section, platforms, front panel / Cage de télescopage, plates-formes, panneau avant / Elemento guida, pedane, parete frontale / Tramo de guía, tarimas, pared frontal / Peça guia, plataformas, parede frontal / Направляющая секция, Площадки, Передняя стенка			11,10	3,50	2,00	8250
	1	Führungsstück, Traverse, Hydraulikzylinder / Guide section, cross bar, hydraulic cylinder / Cage de télescopage, traverse, vérin hydraulique / Elemento guida, traversa, cilindro idraulico / Tramo de guía, travesaño, cilindro hidráulico / Peça guia, travessa, cilindro hidráulico / Направляющая секция, Траверса, Гидравлический цилиндр			11,10	3,50	2,00	11500

Pos. Item Rep. Voce Pos. Ref. Поз.	Anz. Qty. Qte. Qta. Cant. Cant. Кол-во				L (m)	B (m)	H (m)	kg ²⁾
Unterwagen Undercarriage/Châssis/Carro/ Carro con mástil/Carro de guindaste/Опорная рама								
22	1	H-Rahmen /H frame/Structure en H/Telaio ad h/ Bastidor en H/Quadro H/H-рама			8,85	3,40	1,05	8800
23	4	Tragholm /Support arm/Longeron/Longherone/ Braço soporto/Travessa/Несущая балка			11,05	0,70	1,15	3250
24	4	Strebe /Strut/Entretoise/Puntone/ Tirante/Tirante/Распорка			2,50	0,20	0,40	86
25	4	Stützholm /Support strut/Hauban de châssis/ Correnti di appoggio/Tirante vertical/ Travessa de apoio/Опорный подкос			14,50	0,50	0,80	3850
26	1	Unterwagen-Turmstück /Undercarriage tower section/ Mât de châssis/Elemento di torre del carro/Tramo de carro/ Peça de torre do chassis/Опорная башенная секция			11,00	3,40	3,40	27000

2) **Einzelgewichte**/Single weights/Poids individuels/Singoli pesi/Tramo punta de pluma/Pesos de peças componentes/Индивидуальный вес

In Abhängigkeit der Hakenhöhen sind abweichende Windgeschwindigkeiten in Betrieb von 14 m/s bis 20 m/s möglich. Einsatzbedingungen auf Anfrage.
Depending on the hook heights, different wind speeds are possible during operation between 14 m/s and 20 m/s. Usage conditions available on request./Selon les hauteurs sous crochet, des vitesses de vent différentes allant de 14 m/s à 20 m/s sont possibles en fonctionnement. Conditions d'exploitation sur demande./A seconda delle altezze gancio sono possibili delle velocità di vento differenti da 14 m/s fino a 20 m/s. Condizioni di impiego su richiesta./Dependiendo de la altura de los ganchos, las velocidades del viento pueden variar entre 14 m/s y 20 m/s. Condiciones de utilización bajo pedido./Dependendo das alturas de gancho, diferentes velocidades de vento são possíveis durante a operação, entre 14 m/s e 20 m/s. Condições de funcionamento disponíveis mediante solicitação./В зависимости от высоты под крюком во время работы допускается отклонение в скорости ветра от 14 м/с до 20 м/с. Условия эксплуатации предоставляются по запросу.

Änderungen vorbehalten!/Subject to technical modifications!/Sous réserves de modifications !/Con riserva di modifiche!
¡Sujeto a modificaciones sin previo aviso!/Sujeto a modificações!/С правом внесения изменений!

Sämtliche Angaben erfolgen ohne Gewähr./This information is supplied without liability./Ces renseignements sont sans garantie./
Tutte le indicazioni fornite senza garanzia./Declinamos toda responsabilidad derivada de la información proporcionada./
Declinamos qualquer responsabilidade quanto à informação fornecida./Все данные указаны без обязательств.

120 P – 7144 • EN 14439:2009 – A2 • 04.19

Printed in Germany.

Liebherr-Werk Biberach GmbH
Postfach 1663, D-88396 Biberach an der Riss
☎ +49 73 51 41-0, Fax: +49 73 51 41 22 25
www.liebherr.com, E-Mail: info.lbc@liebherr.com

Liebherr Industrias Metálicas, S.A.
Polígono Industrial Agustinos, calle E, E-31014 Pamplona
☎ +34 94829 70-00, Fax +34 94829 70-29
www.liebherr.com, E-Mail: info.lim@liebherr.com