

PT-BR

HS 8200

HS 8007.01.03

www.liebherr.com

LIEBHERR

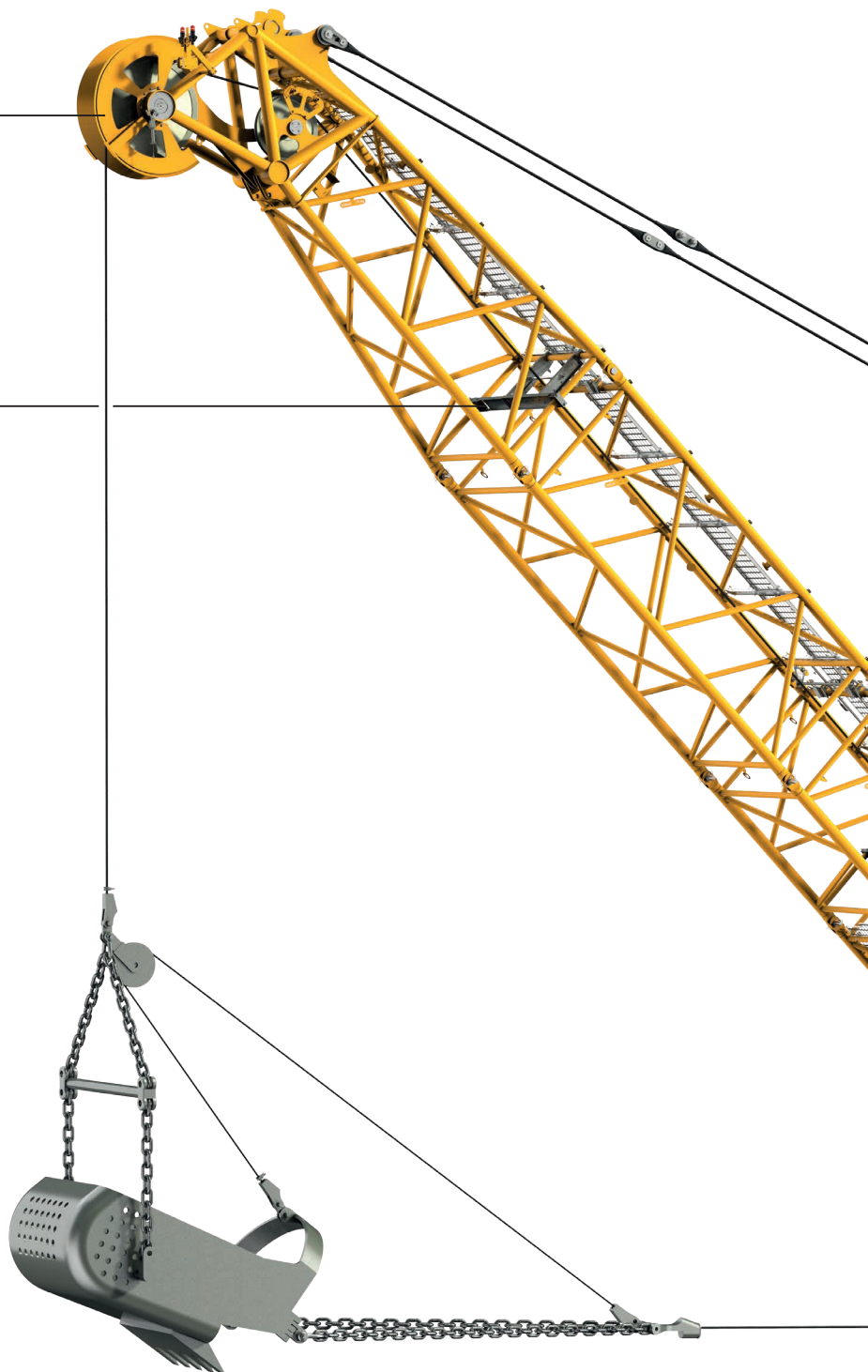
Guindastes sobre esteiras



Conceito e características

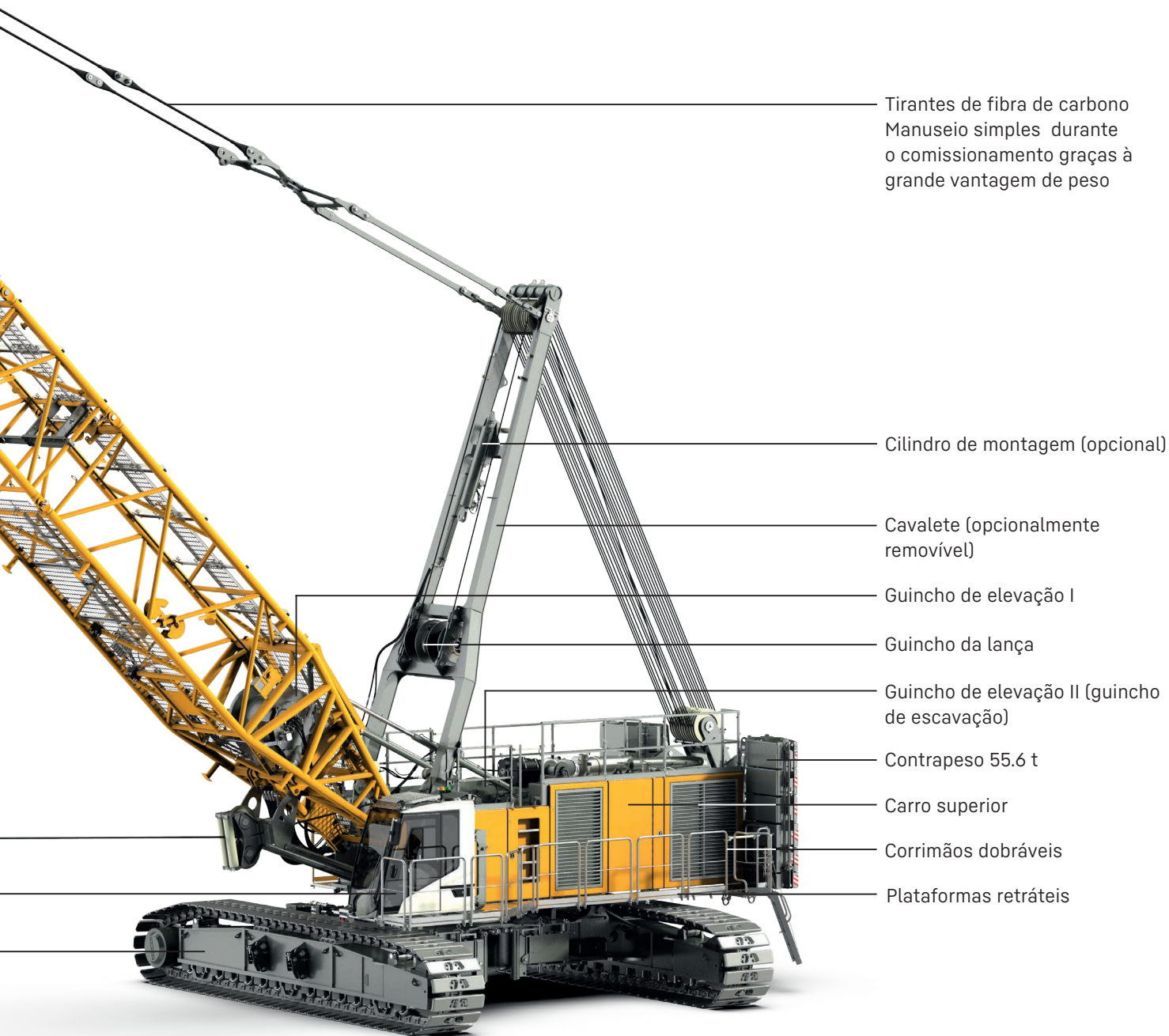
Ponta universal 2220.24
Vários conjuntos de roletes disponíveis

Guia de cabo de elevação
Guincho de elevação I



Cabine

Carro inferior HD
Esteiras facilmente destacáveis



Tirantes de fibra de carbono
Manuseio simples durante
o comissionamento graças à
grande vantagem de peso

Cilindro de montagem (opcional)

Cavalete (opcionalmente
removível)

Guincho de elevação I

Guincho da lança

Guincho de elevação II (guincho
de escavação)

Contrapeso 55.6 t

Carro superior

Corrimãos dobráveis

Plataformas retráteis



A cabine recém-desenvolvida combina o conforto operacional do motorista e de manuseio.

Tanto o sistema de ar condicionado quanto o assento suspenso a ar proporcionam ao usuário um local de trabalho ideal.

- Design de cabine totalmente novo com foco na ergonomia e facilidade de uso
- Design com otimização de ruído
- Assento ortopédico do motorista, com aquecimento, resfriamento e ventilação
- As telas podem ser personalizadas
- Box de refrigeração integrado
- Opção de carregamento para telefone celular
- Para-brisa de vidro de segurança
- Espelhos retrovisores externos aquecidos
- Opcional: Desacoplamento de vibração para a cabine
- Opcional: Controle de estacas, incluindo proteção da cabine e vidros blindados



Ex.



Aviso de nível de óleo da caixa de engrenagens

O novo visor permite que o motorista verifique os níveis de óleo da transmissão dos dois guinchos principais, da engrenagem de giro e da engrenagem de retração a partir da cabine. Isso facilita a manutenção diária da máquina.

O indicador de nível de óleo da caixa de engrenagens do guincho 1 acende em verde: O nível de óleo da caixa de engrenagens do guincho 1 é suficiente.



O indicador de nível de óleo da caixa de engrenagens do guincho 1 acende em amarelo após dez segundos: Abastecer o óleo da caixa de engrenagens do guincho 1.



Visualização da pressão no solo



Descrição técnica



Pressão no solo

Pressão no solo	0.985 kg/cm ²
-----------------	--------------------------

Peso operacional

Composição do peso operacional	máquina básica com carro inferior HD, 2 guinchos principais de 350 kN, incluindo cabos de aço, e 20 m de lança principal, consistindo em cavalete, pé da lança (10 m), seção da lança (3 m) e ponta da lança (7 m), contrapeso traseiro de 50.3 t, sapatas planas de 1100 mm e moitão de 160 t
Peso total	aproximadamente 172 t

Equipamento

Lança principal (2220.24)	máx. 68 m
Propriedades	Equipamento com projeto modular para operação de elevação, com dragline ou garra para operação de dragline, um guia de cabo giratório é encaixado no pé da lança minimizando o ângulo do cabo em relação ao tambor, o que resulta em menor desgaste do cabo



Motor diesel

Classificação de potência de acordo com a ISO 9249	750 kW (1020 PS) a 1700 rpm
Tipo de motor	Liebherr D 9512 A7-04
Capacidade do tanque de combustível	1000 l com indicador de nível contínuo e aviso de reserva
Capacidade do tanque de AdBlue	140 l com indicador de nível contínuo e aviso de reserva
Certificação de exaustão	Estágio V da UE/EPA CARB Tier 4F norma de emissão não-certificada



Dados de medição de ruído e vibração

Emissão de ruído	de acordo com a diretiva 2000/14/CE	
L_{pA} de nível de pressão sonora de emissão	73 dB(A)	(na cabine)
L_{WA} de nível de potência sonora garantida	109 dB(A)	(da máquina)
Vibração transmitida ao operador da máquina	< 2,5 m/s ²	(ao sistema braço-mão)
	< 0,5 m/s ²	(para todo o corpo)



Sistema hidráulico

Bombas hidráulicas	Bombas de pistões axiais de deslocamento variável trabalham em circuitos abertos e fechados, fornecendo óleo apenas de acordo com a demanda (controle de fluxo de demanda)
Capacidade do tanque de óleo hidráulico	1300 l
Pressão máx. de trabalho	350 bar
Potência máxima na placa do anteparo	350 kW = 460 kW para consumidores externos
Potência máxima no carro inferior	250 kW = 310 kW para consumidores externos
Óleo hidráulico	monitoramento eletrônico de todos os filtros, uso de óleo sintético e ecológico
Sistema hidráulico para acessórios	kits hidráulicos de retrofit prontos estão disponíveis para requisitos personalizados (por exemplo, potencialização das entubadoras, vibradores, garras hidráulicas, mastros fixos, etc.)



Controle

Controle	inclui todas as funções de controle e monitoramento, com design para suportar condições ambientais severas e tarefas de construção pesada
Display	monitor de alta resolução na cabine do operador, display claro de dados operacionais completos da máquina, avisos e indicações de falha no idioma necessário
Operação	vários movimentos podem ser executados simultaneamente, graças ao controle proporcional elétrico-hidráulico, todas as categorias de cargas podem ser posicionadas com a máxima precisão
Opções	PDE*: Registro de dados do processo LiTU: Unidade telemática Liebherr Controle de estacas / controle do cinzel Litronic Grab Matic (sistema de assistência à dragagem)



Esteiras

Sistema de acionamento Esteiras	com motores hidráulicos de êmbolo axial fixo isento de manutenção, com dispositivo de tensionamento de corrente hidráulica
Freio	freio de lamelas carregado por mola e liberado hidráulicamente
Velocidade de deslocamento	1ª marcha 0,36 km/h 2ª marcha 0,90 km/h 3ª marcha 1,30 km/h
Sapatas planas	Largura 1100 mm
Opções	Sistema de automontagem, sistema de elevação



Engrenagem de giro

Sistema de acionamento	3 acionamentos de giro, com motores hidráulicos de êmbolo axial fixo, caixa de transmissão planetária, pinhão
Rolamento de giro	Rolamento de roletas com engrenagens internas
Freio	freio de lamelas carregado por mola e liberado hidráulicamente
Velocidade de giro	0-3.33 rpm continuamente variável, seletor para 3 faixas de velocidade de deslocamento para aumentar a precisão de giro
Sistema de lubrificação	lubrificação centralizada automática, reduz os custos de manutenção e aumenta a vida útil
Opção	Exibição do ângulo de rotação



Engrenagem de elevação

Guinchos principais	motores hidráulicos com pressão controlada de fluxo variável para os guinchos de arraste e de elevação, utilização total da potência do motor por meio de ajuste automático da velocidade de deslocamento do guincho à respectiva tração de linha Queda livre: as funções de embreagem e frenagem são fornecidas pelo freio de serviço (baixo desgaste e freio de lamelas isento de manutenção em design compacto)		
Opções de guinchos	Padrão	35 t Operação de escavação de túnel	45 t Guincho de escavação
Tração da linha (carga nominal)	350 kN	350 kN** / 330 kN***	400 kN
Diâmetro do cabo	36 mm	36 mm	42 mm
Diâmetro do tambor	840 mm	840 mm	1070 mm
Velocidade de deslocamento do cabo	0-108 m/min	0-110 m/min	0-80 m/min
Capacidade de cabo 1ª camada	44 m*	44 m*	45,6 m*
Capacidade do cabo em 4 camadas	235,5 m*	235,5 m*	
Capacidade de cabo 5ª camada		307 m*	
		sem queda livre	
	*Comprimento efetivo	**Cabo do guincho (camadas 1-4)	***5ª camada
Opções			
Guincho auxiliar	70 kN no pé da lança		
Guincho de apoio	30 kN com queda livre		
Guincho de apoio	70 kN com queda livre		

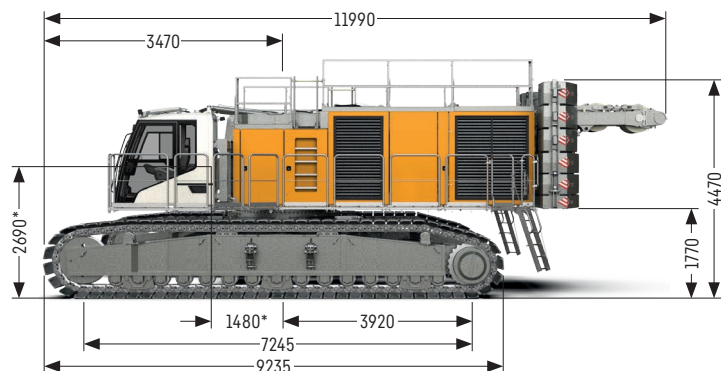


Guincho da lança

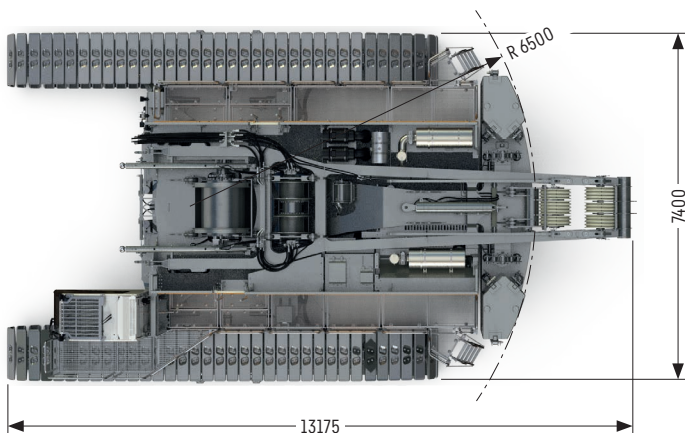
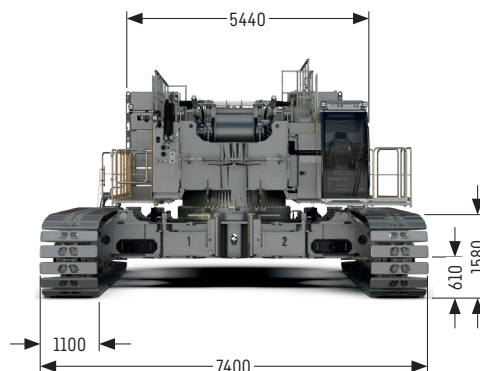
Tração de linha	máx. 2x 160 kN
Diâmetro do cabo	24 mm
Lança até	15-84° em 134 s

Dimensões

Máquina básica com carro inferior



* Ponto de articulação da lança



Observações

- Projetada de acordo com a EN 474-1 e EN 474-12.
- Máquina posicionada sobre solo firme e horizontal.
- O peso do dispositivo de elevação (moitão, cabos do elevação, argola, etc.) deve ser descontado da capacidade bruta de elevação para obter um valor de elevação líquido.
- Equipamento adicional na lança (por ex., passadiço da lança) deve ser descontado para obter a capacidade de elevação líquida.
- Para velocidade do vento máxima, consulte o gráfico de elevação na cabine ou no manual do operador.
- Os raios de trabalho são medidos a partir do centro do giro e sob carga.
- As capacidades de elevação são válidas por 360 graus de giro.
- Os últimos dígitos das dimensões especificadas são arredondados para 0 e 5 e podem diferir das dimensões reais.
- Os pesos podem variar dependendo da configuração oferecida pela máquina, do nível de enchimento dos tanques, assim como das tolerâncias geralmente válidas.
- As ilustrações neste catálogo podem incluir opções que não estão dentro do escopo do padrão de fornecimento da máquina.

Variantes de garras



Entubadora

Diâmetro máx. de perfuração

mm 3800



Tudo sobre manuseio de materiais



Assistente de dragagem (opcional)



Operação com garra

Capacidades de carga em [t]

*	Comprimento da lança [m]															
	20		23		26		29		32		35		38		41	
	50.3	55.6	50.3	55.6	50.3	55.6	50.3	55.6	50.3	55.6	50.3	55.6	50.3	55.6	50.3	55.6
6	53.0	53.0	53.0	53.0	53.0	53.0										
7	53.0	53.0	53.0	53.0	53.0	53.0	53.0	53.0	53.0	53.0	53.0	53.0				
8	53.0	53.0	53.0	53.0	53.0	53.0	53.0	53.0	53.0	53.0	53.0	53.0	53.0	53.0	53.0	53.0
9	53.0	53.0	53.0	53.0	53.0	53.0	53.0	53.0	53.0	53.0	53.0	53.0	53.0	53.0	53.0	53.0
10	53.0	53.0	53.0	53.0	53.0	53.0	53.0	53.0	53.0	53.0	53.0	53.0	53.0	53.0	53.0	53.0
11	53.0	53.0	53.0	53.0	53.0	53.0	53.0	53.0	53.0	53.0	53.0	53.0	53.0	53.0	53.0	53.0
12	53.0	53.0	53.0	53.0	53.0	53.0	53.0	53.0	53.0	53.0	53.0	53.0	53.0	53.0	53.0	53.0
13	52.8	53.0	53.0	53.0	53.0	53.0	53.0	53.0	52.9	53.0	52.9	53.0	52.8	53.0	52.7	53.0
14	47.3	50.3	47.5	50.4	47.5	50.5	47.5	50.5	47.5	50.4	47.4	50.3	47.3	50.2	47.2	50.1
15	42.8	45.5	43.0	45.7	43.0	45.7	43.0	45.7	42.9	45.6	42.9	45.5	42.8	45.4	42.6	45.3
16	39.0	41.5	39.2	41.7	39.2	41.6	39.2	41.7	39.1	41.6	39.0	41.5	38.9	41.4	38.8	41.3
17	35.7	38.0	35.9	38.2	35.9	38.2	35.9	38.2	35.8	38.1	35.8	38.0	35.6	37.9	35.5	37.8
18	32.9	35.0	33.1	35.2	33.1	35.2	33.1	35.2	33.0	35.1	32.9	35.1	32.8	34.9	32.7	34.8
19	30.3	32.3	30.6	32.6	30.6	32.6	30.6	32.6	30.5	32.5	30.5	32.4	30.3	32.3	30.2	32.2
20	28.1	30.0	28.4	30.3	28.4	30.3	28.4	30.3	28.3	30.2	28.3	30.1	28.1	30.0	28.0	29.9
21	26.1	27.8	26.4	28.2	26.5	28.2	26.5	28.3	26.4	28.2	26.3	28.1	26.2	28.0	26.1	27.8
22			24.7	26.4	24.7	26.4	24.8	26.4	24.7	26.3	24.6	26.3	24.5	26.1	24.3	26.0
23			23.1	24.7	23.2	24.7	23.2	24.8	23.1	24.7	23.0	24.6	22.9	24.5	22.8	24.4
24			21.6	23.1	21.7	23.2	21.8	23.3	21.7	23.2	21.6	23.1	21.5	23.0	21.4	22.9
25					20.4	21.8	20.5	21.9	20.4	21.8	20.3	21.8	20.2	21.6	20.1	21.5
26					19.2	20.6	19.3	20.7	19.2	20.6	19.2	20.5	19.0	20.4	18.9	20.3
27					18.0	19.4	18.2	19.5	18.1	19.5	18.1	19.4	17.9	19.3	17.8	19.1
28							17.2	18.5	17.1	18.4	17.1	18.4	16.9	18.2	16.8	18.1
29							16.2	17.5	16.2	17.4	16.2	17.4	16.0	17.2	15.9	17.1
30							15.3	16.5	15.3	16.5	15.3	16.5	15.2	16.4	15.1	16.2
31									14.5	15.7	14.5	15.7	14.4	15.5	14.3	15.4
32									13.8	14.9	13.8	14.9	13.6	14.7	13.5	14.6
33									13.0	14.1	13.1	14.1	13.0	14.0	12.9	13.9
34											12.4	13.4	12.3	13.3	12.2	13.2
35											11.8	12.8	11.7	12.7	11.6	12.6
36													11.1	12.1	11.0	12.0
37													10.6	11.5	10.5	11.4
38													10.0	10.9	10.0	10.9
39															9.5	10.4
40															9.0	9.9
41															8.6	9.4

*Contrapeso traseiro em [t]

TLT 11981105 M282769 PF. Estabilidade calculada de acordo com a EN 474-12. Capacidades máximas não excedem 66% da carga de tombamento.

Capacidades de carga com garra hidráulica

Compactação dinâmica do solo



Compactação dinâmica do solo

Contrapeso máx.

t 50.3

Capacidades de carga em [t]

Raio [m]	Comprimento da lança [m]								
	20	23	26	29	32	35	38	41	44
8	35	35	35	35	35	35	35	35	35
9	35	35	35	35	35	35	35	35	35
10	35	35	35	35	35	35	35	35	35
11		35	35	35	35	35	35	35	35
12			35	35	35	35	35	35	35

TLT 11981105 M282769 PF. Estabilidade calculada de acordo com a EN 474-12. Capacidades máximas não excedem 75 % da carga de tombamento. Todas as cargas são valores máximos e não devem ser excedidos. Elas são permitidas somente em operação automática de dois cabos e são válidas para trabalho em uma superfície com inclinação máxima de 1%. As alturas de elevação não devem exceder 30 m.

Aplicações especiais

- Lança vibratória (vibrador profundo)
- Martelo
- Vibrador (free rider)
- Escavação de poço
- Colocação de pedras
- Sistema magnético
- Demolição (lança principal mais longa mediante solicitação)

Capacidades de carga em [t]

* Rato [m]	Comprimento da lança [m]															
	20		23		26		29		32		35		38		41	
	50.3	55.6	50.3	55.6	50.3	55.6	50.3	55.6	50.3	55.6	50.3	55.6	50.3	55.6	50.3	55.6
6	53.0	53.0	53.0	53.0	53.0	53.0										
7	53.0	53.0	53.0	53.0	53.0	53.0	53.0	53.0	53.0	53.0	53.0	53.0				
8	53.0	53.0	53.0	53.0	53.0	53.0	53.0	53.0	53.0	53.0	53.0	53.0	53.0	53.0	53.0	53.0
9	53.0	53.0	53.0	53.0	53.0	53.0	53.0	53.0	53.0	53.0	53.0	53.0	53.0	53.0	53.0	53.0
10	53.0	53.0	53.0	53.0	53.0	53.0	53.0	53.0	53.0	53.0	53.0	53.0	53.0	53.0	53.0	53.0
11	53.0	53.0	53.0	53.0	53.0	53.0	53.0	53.0	53.0	53.0	53.0	53.0	53.0	53.0	53.0	53.0
12	53.0	53.0	53.0	53.0	53.0	53.0	53.0	53.0	53.0	53.0	53.0	53.0	53.0	53.0	53.0	53.0
13	53.0	53.0	53.0	53.0	53.0	53.0	53.0	53.0	53.0	53.0	53.0	53.0	53.0	53.0	53.0	53.0
14	53.0	53.0	53.0	53.0	53.0	53.0	53.0	53.0	53.0	53.0	53.0	53.0	53.0	53.0	52.5	53.0
15	48.7	51.7	48.9	51.9	48.9	51.9	48.9	51.9	48.8	51.8	48.7	51.8	48.6	51.6	48.3	51.5
16	44.3	47.1	44.5	47.3	44.5	47.3	44.5	47.3	44.4	47.2	44.4	47.2	44.2	47.0	44.1	46.9
17	40.6	43.2	40.8	43.4	40.8	43.4	40.8	43.4	40.7	43.3	40.6	43.2	40.5	43.1	40.4	43.0
18	37.3	39.8	37.6	40.0	37.6	40.0	37.6	40.0	37.5	39.9	37.4	39.8	37.3	39.7	37.1	39.6
19	34.5	36.7	34.8	37.0	34.8	37.0	34.8	37.1	34.7	37.0	34.6	36.9	34.4	36.7	34.3	36.6
20	31.9	34.1	32.3	34.4	32.3	34.4	32.3	34.5	32.2	34.3	32.1	34.3	32.0	34.1	31.8	34.0
21	29.6	31.6	30.1	32.1	30.1	32.1	30.1	32.1	30.0	32.0	29.9	31.9	29.8	31.8	29.6	31.6
22			28.0	29.9	28.1	30.0	28.1	30.0	28.0	29.9	28.0	29.9	27.8	29.7	27.6	29.5
23			26.2	28.0	26.3	28.1	26.4	28.2	26.3	28.1	26.2	28.0	26.0	27.8	25.9	27.7
24			24.5	26.0	24.7	26.4	24.8	26.5	24.6	26.4	24.6	26.3	24.4	26.1	24.3	26.0
25					23.2	24.8	23.3	24.9	23.2	24.8	23.1	24.8	22.9	24.6	22.8	24.4
26					21.8	23.4	21.9	23.5	21.8	23.4	21.8	23.3	21.6	23.2	21.5	23.0
27					20.5	22.0	20.7	22.2	20.6	22.1	20.6	22.1	20.4	21.9	20.3	21.8
28							19.5	21.0	19.5	20.9	19.4	20.9	19.3	20.7	19.1	20.6
29							18.5	19.8	18.4	19.8	18.4	19.8	18.2	19.6	18.1	19.5
30							17.4	18.7	17.4	18.8	17.4	18.7	17.2	18.6	17.1	18.5
31									16.5	17.8	16.5	17.8	16.3	17.6	16.2	17.5
32									15.6	16.9	15.7	16.9	15.5	16.7	15.4	16.6
33									14.8	16.0	14.9	16.1	14.7	15.9	14.6	15.8
34											14.1	15.3	14.0	15.1	13.9	15.0
35											13.4	14.5	13.3	14.4	13.2	14.3
36													12.6	13.7	12.5	13.6
37													12.0	13.0	11.9	13.0
38													11.4	12.4	11.3	12.4
39															10.8	11.8
40															10.2	11.2
41															9.7	10.7

*Contrapeso traseiro em [t]

TLT 11981105 M282769 PF. Estabilidade calculada de acordo com a EN 474-12. Capacidades máximas não excedem 75 % da carga de tombamento.

Capacidades de carga com garra hidráulica

Dragline

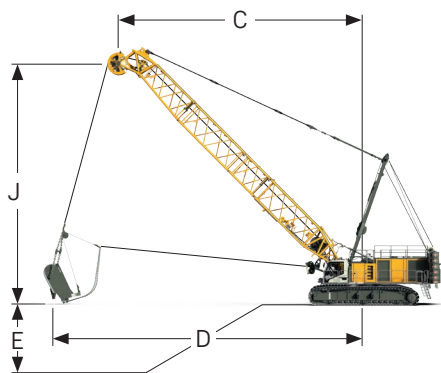


Diagrama de escavação

C = Raio / raio de carregamento

D = Radio máximo de escavação = aprox. $C + 1/3$ a $1/2 J$

E = Profundidade de escavação = aprox. 40 - 50% de C

J = Altura até a ponta da lança da polia do cabo central



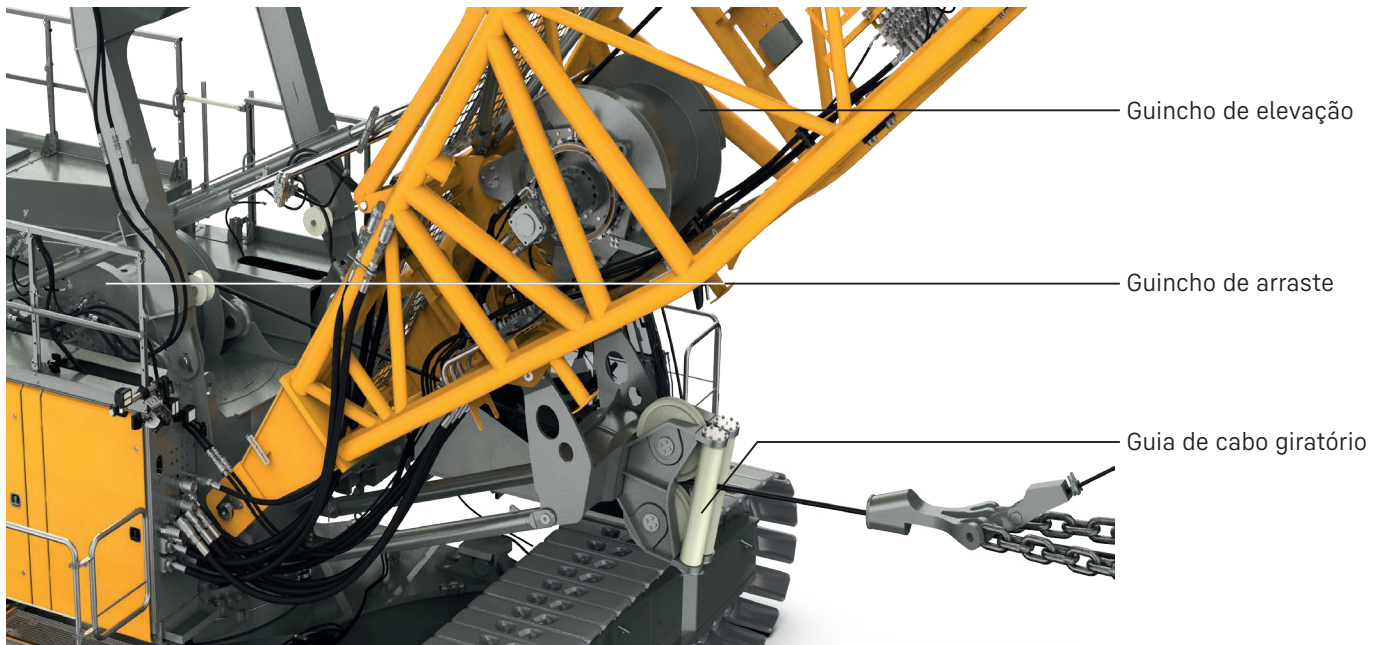
Gráfico de carga para operação com dragline

Capacidades de carga em [t]

	Comprimento da lança [m]												
	20				23				26				
	C [m]	J [m]	Contrapeso traseiro em [t]		C [m]	J [m]	Contrapeso traseiro em [t]		C [m]	J [m]	Contrapeso traseiro em [t]		
alpha [°]	60	12.9	20.0	35.0	35.0	14.4	22.6	35.0	35.0	15.9	25.2	35.0	35.0
	55	14.3	19.1	35.0	35.0	16.1	21.5	35.0	35.0	17.8	24.0	35.0	35.0
	50	15.6	18.0	35.0	35.0	17.6	20.3	35.0	35.0	19.5	22.6	33.6	34.7
	45	16.9	16.8	35.0	35.0	19.0	18.9	34.8	35.0	21.1	21.1	29.9	31.9
	40	18.0	15.5	35.0	35.0	20.3	17.5	31.7	33.8	22.6	19.4	27.1	28.9
	35	18.9	14.2	34.5	35.0	21.4	15.9	29.3	31.2	23.9	17.6	24.9	26.6
	30	19.8	12.7	32.5	34.3	22.4	14.2	27.3	29.2	25.0	15.7	23.2	24.8

Capacidades de carga em [t]

	Comprimento da lança [m]												
	29				32				35				
	C [m]	J [m]	Contrapeso traseiro em [t]		C [m]	J [m]	Contrapeso traseiro em [t]		C [m]	J [m]	Contrapeso traseiro em [t]		
alpha [°]	60	17.4	27.8	35.0	35.0	18.9	30.4	34.7	35.0	20.4	33.0	31.2	33.3
	55	19.5	26.4	33.6	34.8	21.2	28.9	29.6	31.5	23.0	31.4	26.3	28.1
	50	21.4	24.9	29.2	31.2	23.4	27.2	25.7	27.5	25.3	29.5	22.7	24.3
	45	23.2	23.2	26.0	27.8	25.3	25.3	22.7	24.3	27.5	27.4	20.1	21.6
	40	24.9	21.3	23.5	25.1	27.2	23.3	20.4	21.9	29.5	25.2	17.9	19.3
	35	26.3	19.3	21.5	23.1	28.8	21.0	18.6	20.0	31.2	22.8	16.3	17.6
	30	27.6	17.2	20.0	21.5	30.2	18.7	17.2	18.6	32.8	20.2	15.1	16.3



Capacidades de carga em [t]

	Comprimento da lança [m]												
	38				41				44				
	C [m]	J [m]	Contrapeso traseiro em [t]		C [m]	J [m]	Contrapeso traseiro em [t]		C [m]	J [m]	Contrapeso traseiro em [t]		
			50.3	55.6			50.3	55.6			50.3	55.6	
alpha [°]	60	21.9	35.6	27.9	29.8	23.4	38.2	25.2	27.0	24.9	40.8	22.7	24.3
	55	24.7	33.8	23.4	25.1	26.4	36.3	21.0	22.5	28.1	38.7	18.8	20.3
	50	27.2	31.8	20.1	21.6	29.2	34.1	17.9	19.3	31.1	36.4	16.0	17.2
	45	29.6	29.6	17.6	19.0	31.7	31.7	15.6	16.9	33.8	33.8	13.8	14.9
	40	31.8	27.1	15.7	16.9	34.0	29.0	13.9	15.0	36.3	31.0	12.1	13.2
	35	33.7	24.5	14.2	15.3	36.2	26.2	12.4	13.5	38.6	27.9	10.8	11.8
	30	35.4	21.7	13.0	14.1	38.0	23.2	11.3	12.4	40.6	24.7	9.8	10.7

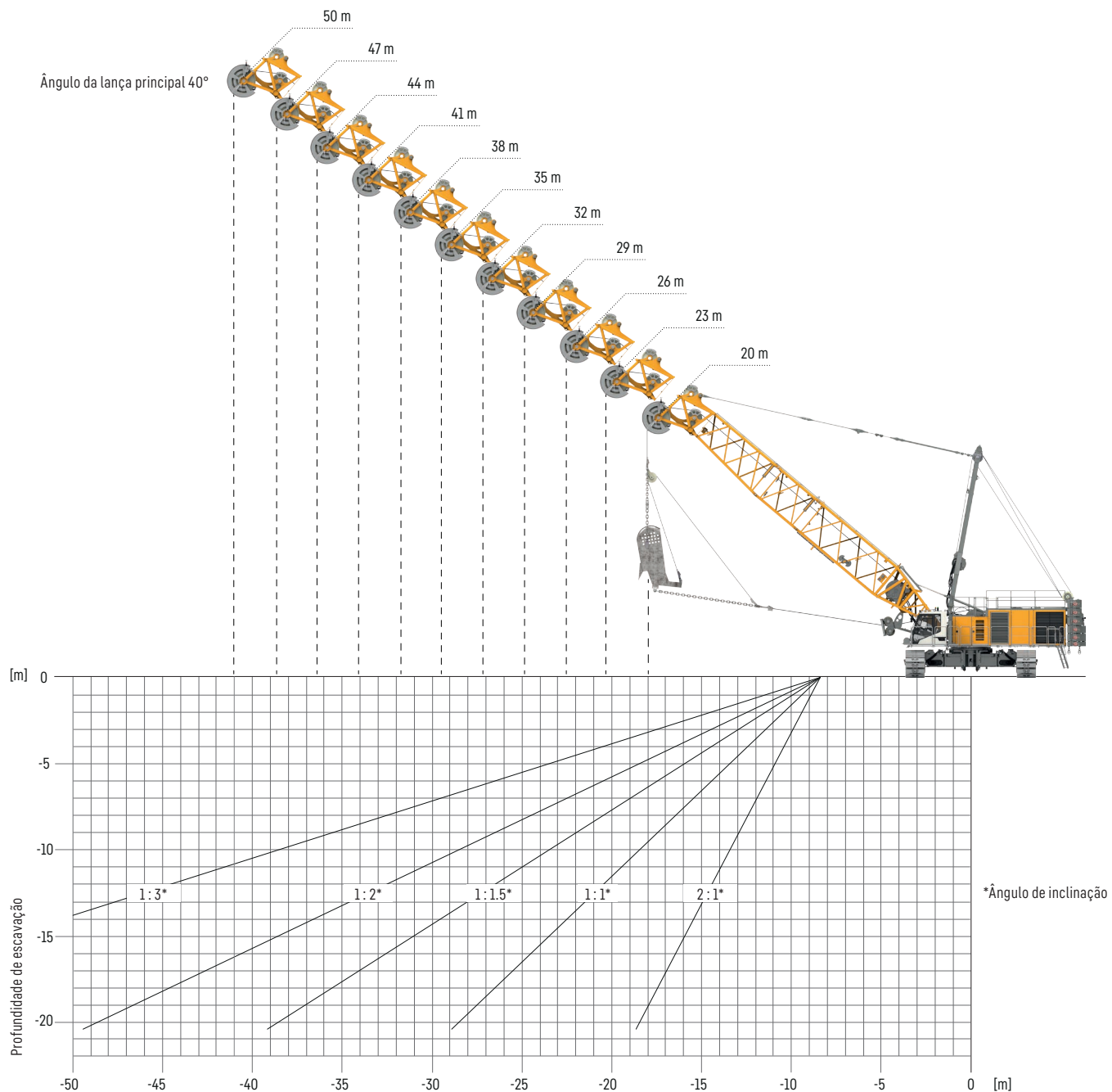
Capacidades de carga em [t]

	Comprimento da lança [m]												
	47*				50*				53*				
	C [m]	J [m]	Contrapeso traseiro em [t]		C [m]	J [m]	Contrapeso traseiro em [t]		C [m]	J [m]	Contrapeso traseiro em [t]		
			50.3	55.6			50.3	55.6			50.3	55.6	
alpha [°]	60	26.4	43.4	20.6	22.1	27.9	46.0	18.6	20.1	29.4	48.6	16.9	18.2
	55	29.8	41.2	16.9	18.3	31.6	43.6	15.1	16.4	33.3	46.1	13.6	14.8
	50	33.0	38.7	14.2	15.4	34.9	41.0	12.6	13.7	36.9	43.3	11.2	12.3
	45	35.9	35.9	12.2	13.3	38.1	38.0	10.7	11.8	40.2	40.2	9.3	10.3
	40	38.7	32.9	10.6	11.7	40.9	34.8	9.1	10.1	43.2	36.8	7.8	8.8
	35	41.1	29.6	9.4	10.3	43.5	31.4	7.9	8.8	46.0	33.1	6.6	7.5
	30	43.2	26.2	8.3	9.2	45.8	27.7	6.9	7.8	48.4	29.2	5.7	6.6

TLT 11981105 M282769 PF. Capacidades máximas em toneladas métricas não excedem 75% da carga de tombamento. Os gráficos de carga são somente para referência e não são programados no sistema LML. O tamanho da caçamba precisa ser determinado de acordo com as condições locais.

*Esses comprimentos de lança só podem ser usados em conjunto com o guincho de escavação de 35 t.

Auxílio ao planejamento para escavação



Seleção da caçamba de dragline e possíveis profundidades de escavação com ângulo de lança de 40°

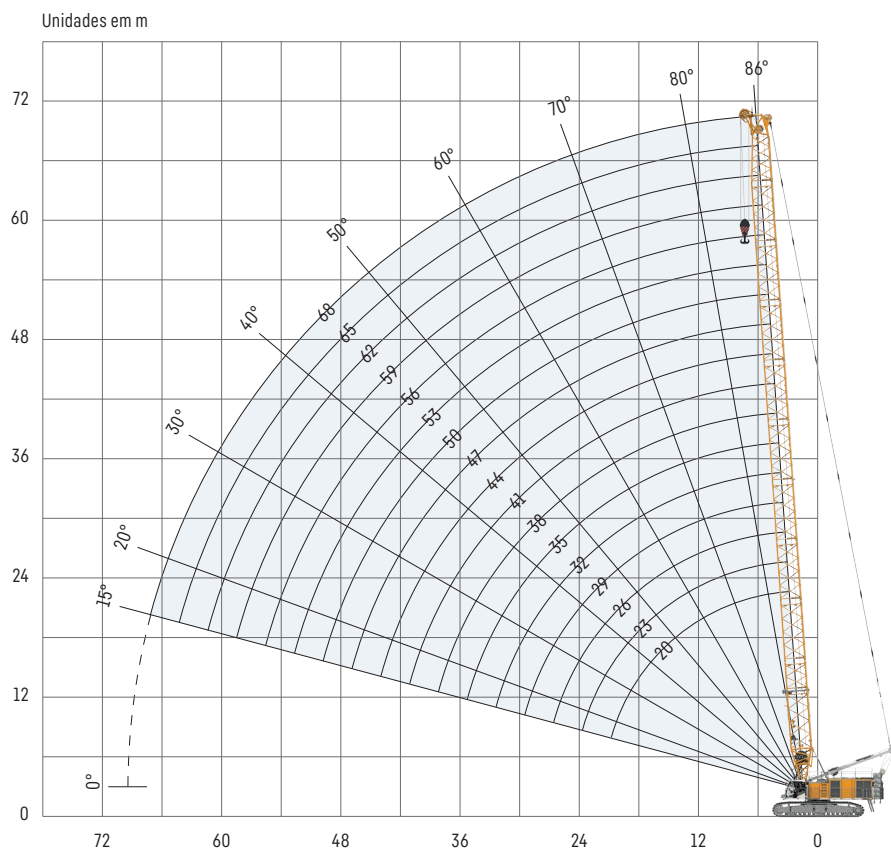
Lança principal [m]	26	32	35	38	41	44
Caçamba de dragline [m³ / yd³]	6.5 / 8.5	6.5 / 8.5	6.5 / 8.5	6.2 / 8.0	5.8 / 7.5	4.6 / 6.0

Densidade: 1.8 tm³ e nível de preenchimento 0.8

*A profundidade da escavação depende do ângulo de inclinação do material.

O auxílio de planejamento de demolição refere-se ao guincho de escavação de 35 t.

Operação de elevação



Lança auxiliar 35 t

A capacidade máxima da lança auxiliar é de 35 t. O gráfico da carga correspondente está programado no sistema LML.

Configuração da lança principal

Seção da lança	Quantidade de seções da lança																
	*	*	*	*	*	*	*	*	*	*	*	*	*	*	*	*	
Pé da lança de 10 m	1	1	1	1	1	1	1	1	1	1	1	1	1	1	1	1	
Seção da lança de 3 m	1		1	1	1	1	1	1	1	1	1	1	1	1	1	1	
Seção da lança de 6 m		1	1	2	2	3	3	4	4	5	5	6	6	7	7	8	
Ponta da lança de 7 m	1	1	1	1	1	1	1	1	1	1	1	1	1	1	1	1	
Comprimento da lança [m]	20	23	26	29	32	35	38	41	44	47	50	53	56	59	62	65	68
Lança auxiliar	✓	✓	✓	✓	✓	✓	✓	✓	✓	✓	✓	✓	✓	✓	✓	✓	✓

*combinações de lança preferenciais

Capacidades de carga em [t]

* Raio [m]	Comprimento da lança [m]															
	20		23		26		29		32		35		38		41	
	50.3	55.6	50.3	55.6	50.3	55.6	50.3	55.6	50.3	55.6	50.3	55.6	50.3	55.6	50.3	55.6
4.8	200.0	200.0														
5	200.0	196.5														
6	185.7	183.6	176.9	186.1	168.8	178.4	161.3	170.5	153.8	162.7						
7	149.7	158.4	143.8	152.2	138.3	146.3	133.0	140.8	128.1	135.6	123.5	130.7	119.2	126.2	115.0	121.8
8	125.1	132.4	120.9	127.9	116.8	123.6	112.9	119.5	109.2	115.6	105.7	112.0	102.4	108.5	99.2	105.1
9	107.2	113.5	104.0	110.1	100.8	106.8	97.8	103.6	94.9	100.6	92.2	97.7	89.5	94.9	86.9	92.2
10	93.5	99.1	91.0	96.5	88.5	93.8	86.1	91.3	83.7	88.8	81.5	86.4	79.3	84.1	77.2	81.9
11	81.4	86.3	80.8	85.7	78.7	83.5	76.7	81.4	74.8	79.3	72.9	77.3	71.0	75.4	69.2	73.5
12	71.3	75.6	71.5	75.9	70.7	75.0	69.1	73.3	67.4	71.5	65.8	69.8	64.1	68.1	62.6	66.5
13	63.2	67.1	63.4	67.3	63.4	67.3	62.7	66.6	61.2	65.0	59.8	63.5	58.4	62.0	57.0	60.6
14	56.6	60.2	56.9	60.4	56.8	60.4	56.8	60.4	56.0	59.5	54.7	58.2	53.5	56.9	52.2	55.6
15	51.2	54.4	51.4	54.6	51.4	54.6	51.4	54.6	51.2	54.5	50.4	53.6	49.2	52.4	48.1	51.2
16	46.5	49.5	46.8	49.8	46.8	49.7	46.8	49.7	46.6	49.6	46.5	49.5	45.5	48.5	44.5	47.4
17	42.6	45.3	42.8	45.6	42.8	45.6	42.8	45.6	42.7	45.4	42.6	45.3	42.2	45.0	41.3	44.1
18	39.1	41.7	39.4	42.0	39.4	42.0	39.4	42.0	39.2	41.8	39.1	41.7	38.9	41.5	38.5	41.1
19	36.1	38.5	36.4	38.8	36.4	38.8	36.4	38.8	36.2	38.7	36.1	38.6	35.9	38.3	35.8	38.2
20	33.3	35.6	33.7	36.0	33.7	36.0	33.8	36.0	33.6	35.9	33.5	35.8	33.3	35.6	33.1	35.4
21	30.8	33.0	31.4	33.5	31.4	33.5	31.4	33.6	31.3	33.4	31.2	33.3	30.9	33.1	30.8	32.9
22			29.2	31.2	29.3	31.3	29.3	31.3	29.2	31.2	29.1	31.1	28.8	30.9	28.7	30.7
23			27.3	29.2	27.4	29.3	27.4	29.3	27.3	29.2	27.2	29.1	27.0	28.9	26.8	28.7
24			25.4	27.3	25.6	27.5	25.7	27.5	25.6	27.4	25.5	27.3	25.2	27.1	25.1	26.9
25					24.2	25.8	24.3	25.9	24.2	25.7	24.1	25.7	23.8	25.4	23.7	25.3
26					22.7	24.3	22.8	24.4	22.7	24.3	22.6	24.3	22.4	24.1	22.3	23.9
27					21.3	22.9	21.5	23.1	21.4	23.0	21.3	22.9	21.1	22.7	21.0	22.6
28							20.3	21.8	20.2	21.7	20.1	21.7	19.9	21.4	19.8	21.3
29							19.1	20.6	19.1	20.5	19.0	20.5	18.8	20.3	18.6	20.1
30							18.0	19.4	18.0	19.4	18.0	19.4	17.8	19.2	17.6	19.0
31									17.0	18.4	17.0	18.4	16.8	18.2	16.7	18.0
32									16.1	17.4	16.1	17.4	15.9	17.2	15.8	17.1
33									15.2	16.5	15.2	16.5	15.1	16.3	14.9	16.2
34											14.4	15.7	14.3	15.5	14.1	15.4
35											13.7	14.9	13.5	14.7	13.4	14.6
36													12.8	14.0	12.7	13.9
37													12.1	13.3	12.0	13.2
38													11.5	12.6	11.4	12.5
39															10.8	11.9
40															10.3	11.3
41															9.7	10.7

*Contrapeso traseiro em [t]



www.liebherr.com/CranePlanner

Crane Planner 2.0

Capacidades de carga em [t]

* Ratão [m]	Comprimento da lança [m]																
	44		47		50		53		56		59		62		65		68
	50.3	55.6	50.3	55.6	50.3	55.6	50.3	55.6	50.3	55.6	50.3	55.6	50.3	55.6	50.3	55.6	55.6
8	96.2	101.9	93.2	98.8	90.5	95.9											
9	84.5	89.6	82.1	87.1	79.8	84.7	77.6	82.4	75.5	80.1	73.4	78.0					
10	75.1	79.7	73.1	77.6	71.2	75.6	69.3	73.6	67.5	71.8	65.7	69.9	64.0	68.1	62.4	66.4	64.7
11	67.5	71.6	65.7	69.9	64.1	68.1	62.5	66.4	60.9	64.8	59.4	63.2	57.9	61.6	56.4	60.1	58.6
12	61.1	64.9	59.6	63.4	58.1	61.8	56.7	60.3	55.3	58.9	54.0	57.5	52.6	56.1	51.3	54.7	53.4
13	55.7	59.2	54.3	57.8	53.0	56.5	51.8	55.2	50.5	53.9	49.3	52.6	48.1	51.3	46.9	50.1	48.9
14	51.0	54.3	49.8	53.1	48.7	51.9	47.5	50.7	46.4	49.5	45.3	48.4	44.2	47.2	43.1	46.1	45.0
15	47.0	50.1	45.9	49.0	44.9	47.9	43.8	46.8	42.8	45.7	41.8	44.6	40.8	43.6	39.8	42.6	41.6
16	43.5	46.4	42.5	45.4	41.5	44.3	40.6	43.3	39.6	42.3	38.7	41.4	37.7	40.4	36.8	39.4	38.5
17	40.4	43.1	39.5	42.2	38.6	41.2	37.7	40.3	36.8	39.4	35.9	38.4	35.0	37.5	34.2	36.6	35.8
18	37.6	40.2	36.8	39.3	35.9	38.4	35.1	37.6	34.2	36.7	33.4	35.8	32.6	35.0	31.8	34.1	33.3
19	35.1	37.6	34.4	36.8	33.5	35.9	32.8	35.1	32.0	34.3	31.2	33.5	30.4	32.7	29.6	31.9	31.1
20	32.9	35.2	32.2	34.5	31.4	33.7	30.7	32.9	29.9	32.1	29.2	31.4	28.4	30.6	27.7	29.8	29.1
21	30.5	32.7	30.2	32.4	29.5	31.6	28.8	30.9	28.0	30.1	27.3	29.4	26.6	28.7	25.9	28.0	27.2
22	28.4	30.5	28.2	30.2	27.7	29.8	27.0	29.1	26.3	28.3	25.6	27.7	25.0	26.9	24.3	26.3	25.6
23	26.5	28.5	26.3	28.3	26.1	28.0	25.4	27.4	24.7	26.7	24.3	26.0	23.6	25.3	23.0	24.7	24.0
24	24.8	26.7	24.6	26.4	24.3	26.2	24.1	25.9	23.5	25.2	22.9	24.5	22.2	24.1	21.6	23.4	22.8
25	23.4	25.0	23.2	24.8	23.0	24.5	22.7	24.3	22.1	23.9	21.6	23.3	20.9	22.7	20.3	22.1	21.4
26	22.0	23.7	21.8	23.5	21.5	23.2	21.3	23.0	20.9	22.6	20.3	22.1	19.7	21.4	19.1	20.8	20.2
27	20.7	22.3	20.5	22.1	20.2	21.8	20.0	21.6	19.7	21.3	19.2	20.9	18.6	20.2	18.0	19.7	19.1
28	19.5	21.0	19.3	20.8	19.0	20.6	18.8	20.3	18.5	20.0	18.1	19.7	17.6	19.2	17.0	18.6	18.0
29	18.4	19.9	18.2	19.7	17.9	19.4	17.7	19.2	17.4	18.9	17.1	18.6	16.6	18.1	16.1	17.6	17.0
30	17.4	18.8	17.2	18.6	16.9	18.3	16.6	18.1	16.4	17.8	16.1	17.5	15.7	17.2	15.2	16.6	16.1
31	16.4	17.8	16.2	17.6	15.9	17.3	15.7	17.1	15.4	16.8	15.1	16.5	14.8	16.2	14.3	15.7	15.2
32	15.5	16.8	15.3	16.6	15.0	16.4	14.8	16.1	14.5	15.8	14.3	15.6	14.0	15.3	13.5	14.9	14.4
33	14.7	16.0	14.5	15.8	14.2	15.5	14.0	15.2	13.7	15.0	13.4	14.7	13.1	14.4	12.8	14.1	13.6
34	13.9	15.1	13.7	14.9	13.4	14.7	13.2	14.4	12.9	14.1	12.6	13.9	12.3	13.6	12.1	13.3	12.8
35	13.2	14.4	13.0	14.2	12.7	13.9	12.5	13.7	12.2	13.4	11.9	13.1	11.6	12.8	11.3	12.5	12.1
36	12.5	13.6	12.3	13.4	12.0	13.2	11.8	12.9	11.5	12.6	11.2	12.4	10.9	12.1	10.6	11.8	11.5
37	11.8	12.9	11.6	12.8	11.3	12.5	11.1	12.2	10.8	12.0	10.6	11.7	10.3	11.4	10.0	11.1	10.8
38	11.2	12.3	11.0	12.1	10.7	11.8	10.5	11.6	10.2	11.3	10.0	11.1	9.7	10.7	9.4	10.5	10.2
39	10.6	11.7	10.4	11.5	10.2	11.2	9.9	11.0	9.6	10.7	9.4	10.4	9.1	10.1	8.8	9.9	9.6
40	10.1	11.1	9.9	10.9	9.6	10.6	9.4	10.4	9.1	10.1	8.8	9.9	8.5	9.6	8.3	9.3	9.0
41	9.5	10.5	9.4	10.4	9.1	10.1	8.9	9.9	8.6	9.6	8.3	9.3	8.0	9.0	7.7	8.7	8.4
42	9.0	10.0	8.9	9.8	8.6	9.6	8.4	9.4	8.1	9.1	7.8	8.8	7.5	8.5	7.2	8.2	7.9
43	8.5	9.5	8.4	9.3	8.1	9.1	7.9	8.9	7.6	8.6	7.4	8.3	7.0	8.0	6.8	7.7	7.4
44	8.0	9.0	7.9	8.9	7.7	8.6	7.5	8.4	7.2	8.1	6.9	7.8	6.6	7.5	6.3	7.3	7.0
45			7.5	8.4	7.2	8.1	7.0	7.9	6.7	7.6	6.5	7.4	6.2	7.1	5.9	6.8	6.5
46			7.0	7.9	6.8	7.7	6.6	7.5	6.3	7.2	6.1	7.0	5.8	6.7	5.5	6.4	6.1
47			6.6	7.5	6.4	7.3	6.2	7.1	5.9	6.8	5.7	6.6	5.4	6.3	5.1	6.0	5.7
48					6.0	6.9	5.8	6.7	5.6	6.4	5.3	6.2	5.0	5.9	4.7	5.6	5.3
49					5.7	6.5	5.5	6.3	5.2	6.0	5.0	5.8	4.7	5.5	4.4	5.2	4.9
50					5.3	6.1	5.1	5.9	4.8	5.7	4.6	5.4	4.3	5.1	4.0	4.9	4.5
51							4.8	5.6	4.5	5.3	4.3	5.1	4.0	4.8	3.7	4.5	4.2
52							4.4	5.2	4.2	5.0	4.0	4.7	3.7	4.4	3.4	4.2	3.9
53							4.1	4.9	3.9	4.6	3.7	4.4	3.4	4.1	3.1	3.9	3.6
54									3.6	4.3	3.4	4.1	3.1	3.8	2.8	3.6	3.2
55									3.3	4.0	3.1	3.8	2.8	3.5	2.5	3.3	3.0
56									3.0	3.7	2.8	3.5	2.5	3.2	2.3	3.0	2.7
57											2.5	3.2	2.2	3.0	2.0	2.7	2.4
58											2.3	3.0	2.0	2.7	1.7	2.4	2.1
59											2.0	2.7	1.7	2.4	1.5	2.2	1.9
60													1.5	2.2	1.3	1.9	1.6
61													1.2	1.9	1.0	1.7	1.4
62													1.0	1.7		1.4	1.1
63																1.2	

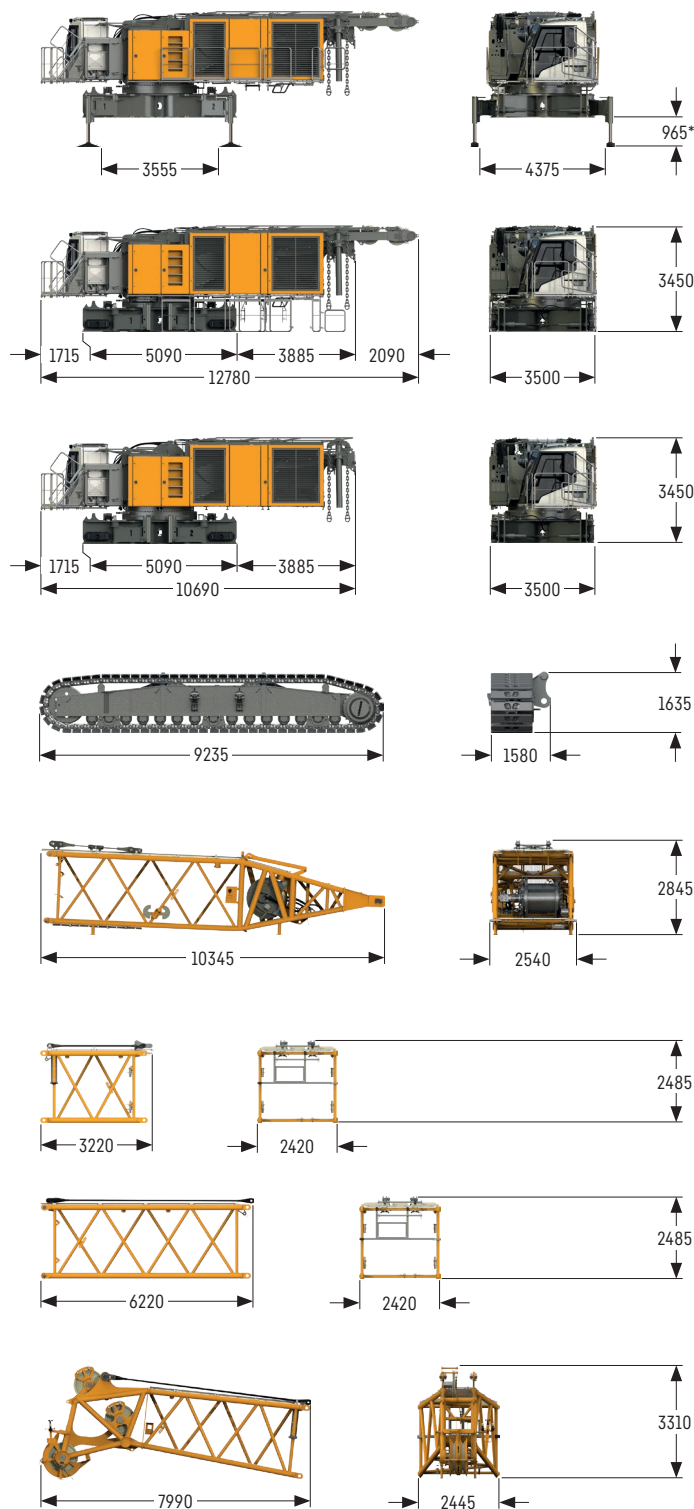
*Contrapeso traseiro em [t]

Capacidades de carga em [t] com contrapeso traseiro de 65.2 t e contrapeso central de 36 t

	Comprimento da lança [m]									
	44	47	50	53	56	59	62	65	68	
8	127.1	122.9	116.4							
9	112.0	109.0	106.1	103.3	96.6	90.5				
10	99.9	97.4	95.0	92.6	90.4	85.5	79.3	74.2	68.9	
11	90.0	87.9	85.8	83.8	81.8	79.9	75.7	70.5	65.1	
12	81.8	79.9	78.1	76.4	74.6	73.0	71.1	66.6	61.9	
13	74.8	73.2	71.6	70.0	68.5	67.0	65.5	63.0	58.2	
14	68.8	67.4	65.9	64.5	63.1	61.8	60.5	59.2	55.3	
15	63.6	62.3	61.0	59.7	58.5	57.2	56.0	54.8	52.8	
16	59.1	57.9	56.7	55.5	54.4	53.2	52.1	51.0	49.9	
17	55.1	54.0	52.9	51.8	50.7	49.7	48.6	47.6	46.6	
18	51.5	50.5	49.4	48.5	47.5	46.5	45.5	44.5	43.6	
19	48.3	47.4	46.4	45.5	44.5	43.6	42.7	41.8	40.9	
20	44.9	44.6	43.6	42.8	41.9	41.0	40.1	39.3	38.4	
21	41.9	41.7	41.1	40.3	39.5	38.6	37.8	37.0	36.2	
22	39.2	39.0	38.7	38.1	37.2	36.5	35.7	34.9	34.1	
23	36.8	36.6	36.3	36.0	35.2	34.5	33.7	33.0	32.2	
24	34.6	34.4	34.1	33.9	33.4	32.7	31.9	31.2	30.5	
25	32.6	32.4	32.1	31.8	31.6	31.0	30.3	29.6	28.9	
26	30.7	30.5	30.3	30.0	29.7	29.4	28.7	28.1	27.4	
27	29.1	28.9	28.6	28.3	28.0	27.8	27.3	26.7	26.0	
28	27.5	27.3	27.0	26.8	26.5	26.2	26.0	25.3	24.7	
29	26.1	25.9	25.6	25.4	25.1	24.8	24.5	24.3	23.5	
30	24.8	24.6	24.3	24.2	23.9	23.7	23.4	23.1	22.3	
31	23.7	23.5	23.2	23.0	22.7	22.4	22.1	21.9	21.3	
32	22.5	22.3	22.1	21.8	21.5	21.3	21.0	20.7	20.3	
33	21.5	21.3	21.0	20.8	20.5	20.2	19.9	19.6	19.3	
34	20.5	20.3	20.0	19.8	19.5	19.2	18.9	18.6	18.3	
35	19.5	19.3	19.1	18.8	18.5	18.3	18.0	17.7	17.4	
36	18.6	18.4	18.2	17.9	17.6	17.4	17.1	16.8	16.5	
37	17.8	17.6	17.3	17.1	16.8	16.6	16.3	16.0	15.7	
38	17.0	16.8	16.6	16.3	16.0	15.8	15.5	15.2	14.9	
39	16.3	16.1	15.8	15.6	15.3	15.0	14.7	14.5	14.1	
40	15.6	15.4	15.1	14.9	14.6	14.3	14.0	13.8	13.4	
41	14.9	14.7	14.4	14.2	13.9	13.7	13.4	13.1	12.8	
42	14.2	14.1	13.8	13.6	13.3	13.0	12.7	12.5	12.1	
43	13.6	13.5	13.2	13.0	12.7	12.4	12.1	11.9	11.5	
44	12.9	12.9	12.6	12.4	12.1	11.9	11.6	11.3	11.0	
45		12.3	12.1	11.9	11.6	11.3	11.0	10.8	10.4	
46		11.8	11.5	11.3	11.1	10.8	10.5	10.2	9.9	
47		11.1	11.0	10.8	10.6	10.3	10.0	9.7	9.4	
48			10.5	10.4	10.1	9.8	9.5	9.3	8.9	
49			10.1	9.9	9.6	9.4	9.1	8.8	8.5	
50			9.5	9.4	9.2	8.9	8.6	8.4	8.1	
51				9.0	8.7	8.5	8.2	8.0	7.6	
52				8.6	8.3	8.1	7.8	7.6	7.2	
53				8.0	7.9	7.7	7.4	7.2	6.9	
54					7.6	7.3	7.1	6.8	6.5	
55					7.2	7.0	6.7	6.4	6.1	
56					6.7	6.6	6.3	6.1	5.8	
57						6.3	6.0	5.8	5.4	
58						5.9	5.7	5.4	5.1	
59						5.5	5.4	5.1	4.8	
60							5.0	4.8	4.5	
61							4.7	4.5	4.2	
62							4.4	4.2	3.9	
63								4.0	3.7	
64								3.7	3.4	
65	TLT 11970165 M282769 PF. Os gráficos de carga acima servem somente para referência.									3.1
66	Para trabalho de elevação real, consulte o gráfico de carga na cabine ou no manual do operador.									2.9
67	Gráficos de carga para operação de elevação são válidos com classificação de acordo com a ISO 4301-1/1986, grupo A1									2.6

Dimensões e pesos de transporte

Máquina básica e lança principal (2220.24)



Máquina básica no sistema jack-up

apoiado em cilindros hidráulicos (sistema jack-up) para carregamento

*Cilindro hidráulico telescópico (sistema jack-up)

Máquina básica (variante de transporte I)

com mastro de montagem, sistema de automontagem, guincho de içamento II de 350 kN, sem articulação da lança, Contrapeso básico e esteiras - totalmente abastecidos e prontos para uso

Peso sem cabo de elevação	kg	55400
Peso com cabo de elevação	kg	56000
Peso do cabo de elevação	kg/m	6.5

Máquina básica (variante de transporte II)

com sistema de automontagem, guincho de içamento II de 350 kN, sem mastro de montagem, passadiços, Pé da lança, contrapeso básico e esteiras - totalmente abastecidos e prontos para uso

Peso sem cabo de elevação	kg	47400
Peso com cabo de elevação	kg	48000
Peso do cabo de elevação	kg/m	6.5

Esteiras (2x)

Sapatas planas	mm	1100
Peso	kg	25000

Pé da lança de 10 m (2220.24)

Peso incl. guincho I de 350 kN sem cabo de elevação	kg	10360
Peso incl. guincho I de 350 kN com cabo de elevação	kg	10960
Peso do cabo de elevação	kg/m	6.5

Seção da lança de 3 m (2220.24)

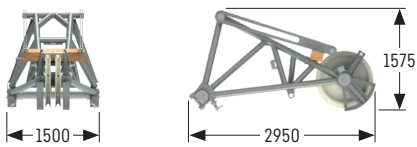
Peso incluindo tirantes	kg	1070
-------------------------	----	------

Seção da lança de 6 m (2220.24)

Peso incluindo tirantes	kg	1680
-------------------------	----	------

Ponta da lança de 7 m (2220.24)

Peso incluindo tirantes e conjunto de roletes de 200 t	kg	4606
Peso, incluindo tirantes e conjunto padrão de roletes de elevação	kg	4658
Peso, incluindo tirantes e conjunto padrão de roletes da garra	kg	4708
Peso, incluindo tirantes e do conjunto de roletes padrão da caçamba de dragline	kg	4802

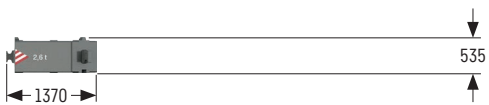


Lança auxiliar

Largura	mm 1500
Peso	kg 1260

Os pesos podem variar com a configuração final da máquina. As ilustrações neste catálogo podem incluir opções que não estão dentro do escopo do padrão de fornecimento da máquina.

Contrapeso



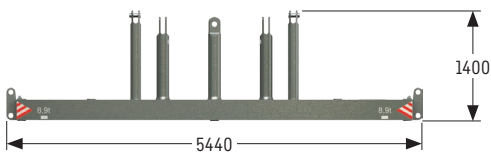
Placa de contrapeso (6x, opção: 8x)

Largura	mm 843
Peso	kg 2600



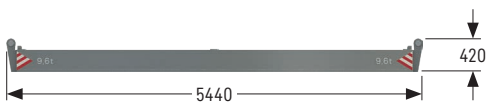
Placa de contrapeso (2x)

Largura	mm 1050
Peso	kg 12300



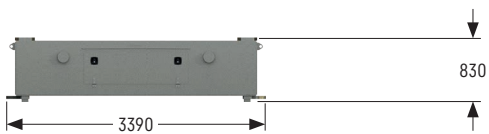
Placa de contrapeso (1x)

Largura	mm 1050
Peso	kg 8900



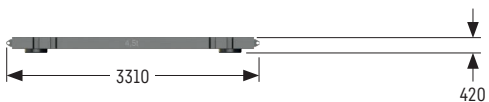
Peso adicional (1x)

Largura	mm 1050
Peso	kg 9600



Peso adicional I (2x)

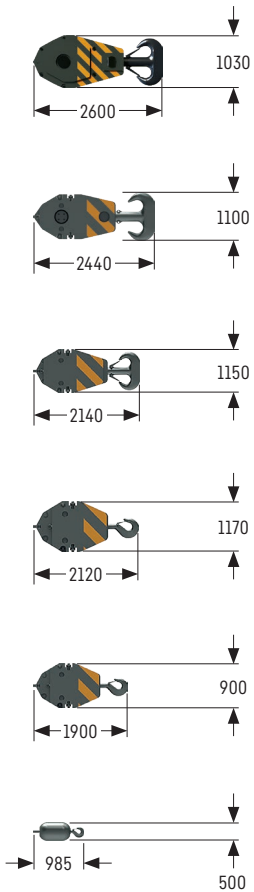
Largura	mm 1910
Peso	kg 13500



Peso adicional II (2x)

Largura	mm 1220
Peso	kg 4500

Ganchos



Moitão de 200 t - 4 polias

Largura	mm	545
Peso	kg	2600

Moitão de 160 t - 3 polias

Largura	mm	420
Peso	kg	2011

Moitão de 100 t - 2 polias

Largura	mm	270
Peso	kg	1200

Moitão de 80 t - 1 polia

Largura	mm	245
Peso	kg	1200

Moitão de 50 t - 1 polia

Largura	mm	230
Peso	kg	750

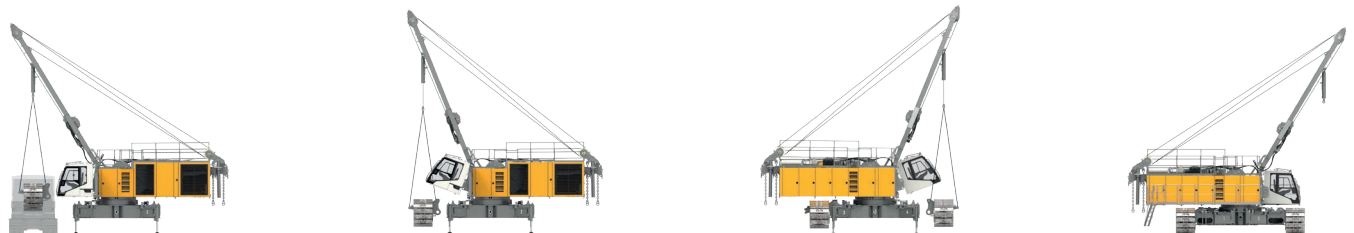
Gancho único de 35 t

Largura	mm	500
Peso	kg	800

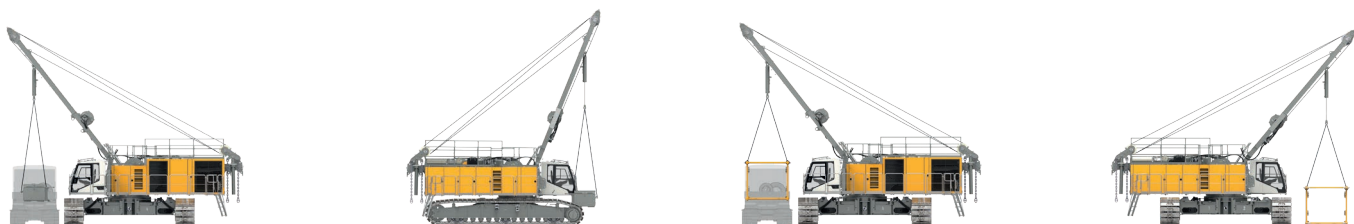
Sistema de automontagem



Descarregamento da máquina básica (opcional)



Descarregamento e montagem de esteiras



Descarregamento e montagem do contrapeso central



Descarregamento e montagem da lança



Descarregamento e montagem do contrapeso traseiro

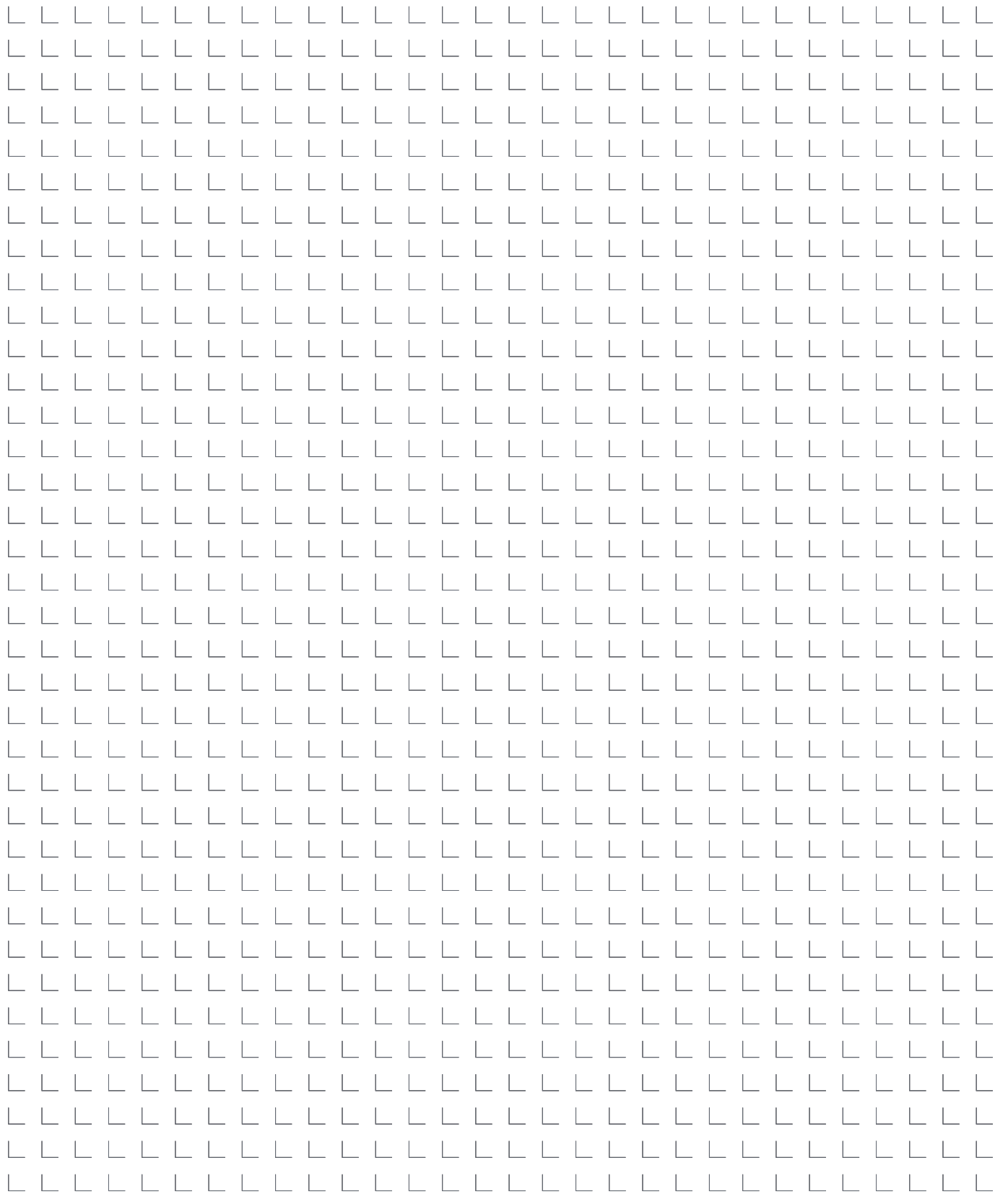


Montagem do pé da lança



Montagem da lança

Passagem dos cabos de elevação



Liebherr-Werk Nenzing GmbH · Dr. Hans Liebherr Str. 1 · 6710 Nenzing, Áustria
Fone +43 50809 41-473 · crawler.crane@liebherr.com · www.liebherr.com
facebook.com/LiebherrConstruction