

Programm

Betomat-Turmanlagen

- Beschickung über Becherwerk oder Schrägförderband

- Mehrkammersilo für die Gesteinskörnungen

- Dosierverschlüsse

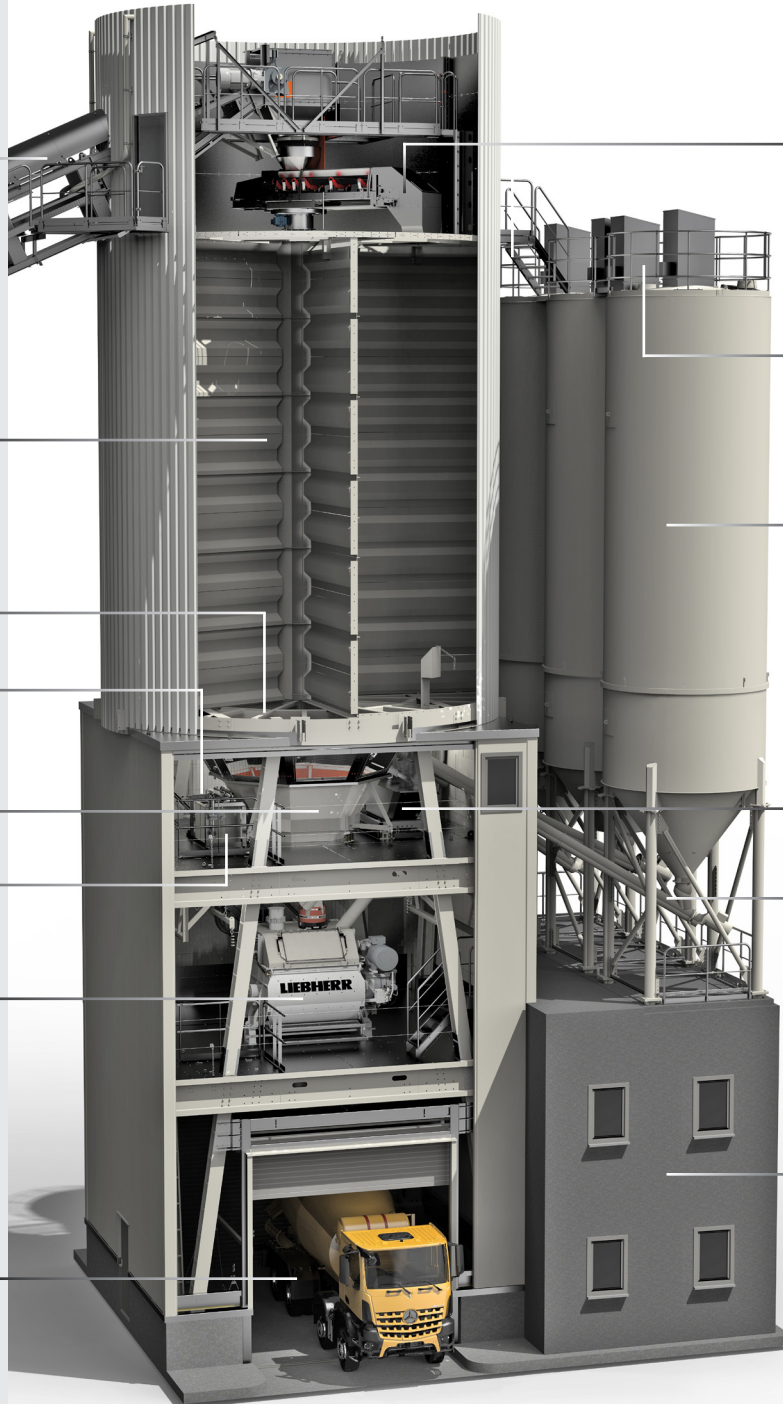
- Zusatzmittelwaage

- Gesteinswaage

- Wasserwaage

- Mischersystem wahlweise als Ringteller- oder Doppelwellenmischer

- Auslaufrichter und Fahrspur zur Fahrmischer- oder LKW-Beladung



- Drehverteilerband zur Verteilung der Gesteinskörnungen in die Silokammern

- Abluftfilter für die Zementsilos

- Zementsilos

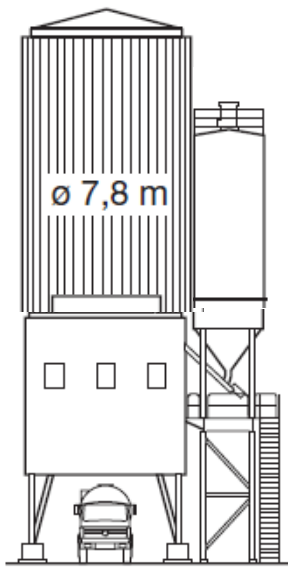
- Zementwaage

- Zementschnecken

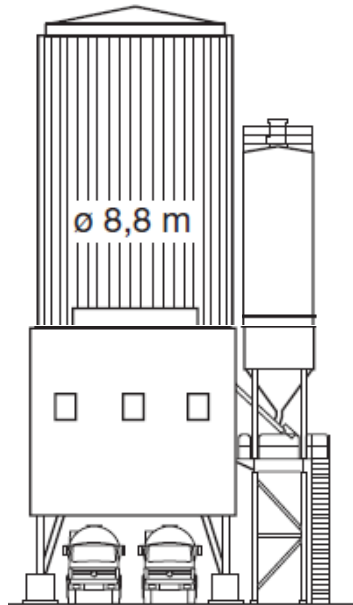
- Steuerraum

Typen

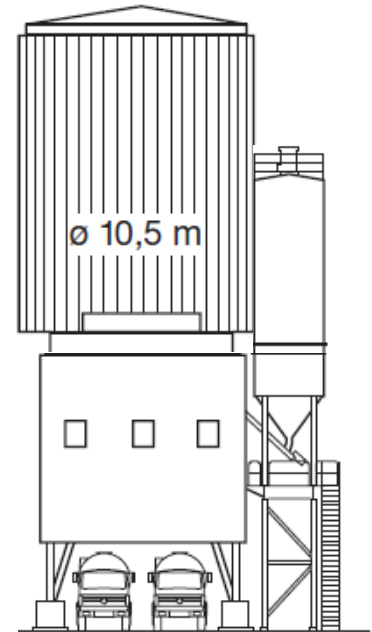
Betomat-Turmanlagen



Betomat 3



Betomat 4



Betomat 5

Typ	Höhe m (ca.)	Nutzvolumen m ³	Kammern max.
Betomat 3	21,0	220	10
	22,5	290	10
	24,0	350	10
	25,5	420	10
	27,0	490	10
	28,5	560	10
Betomat 4	24,5	345	10
	26,0	430	10
	27,5	515	10
	29,0	600	10
	30,5	685	10
	Betomat 5	24,5	470
26,0		600	12
27,5		730	12
29,0		860	12
30,5		990	12