

Grue sur chenilles

LR 1300.1 SX

FR

LR 1006.02.07



LIEBHERR

Conception et caractéristiques

Moufle à crochet
avec poids
additionnels

Flèche principale

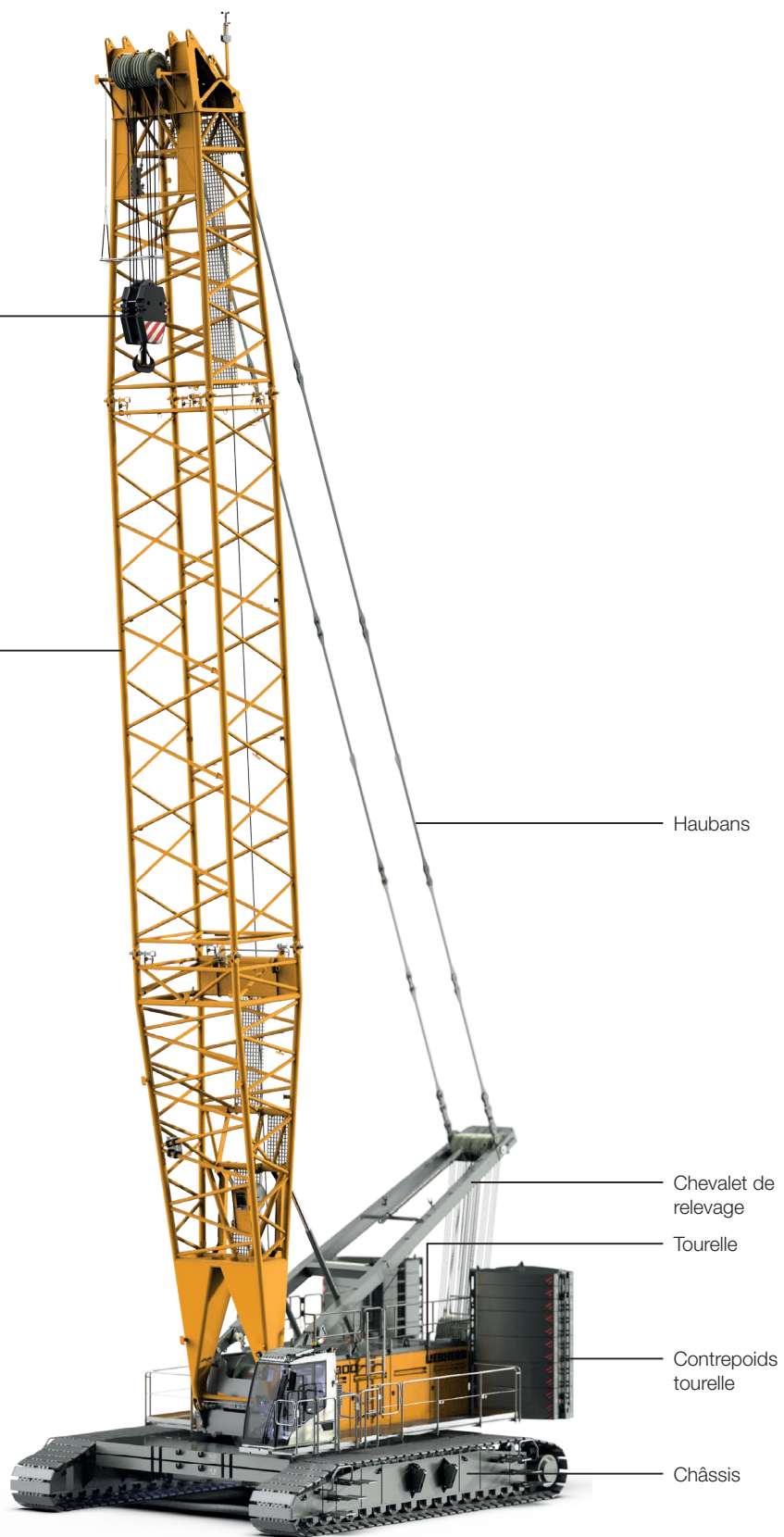
Haubans

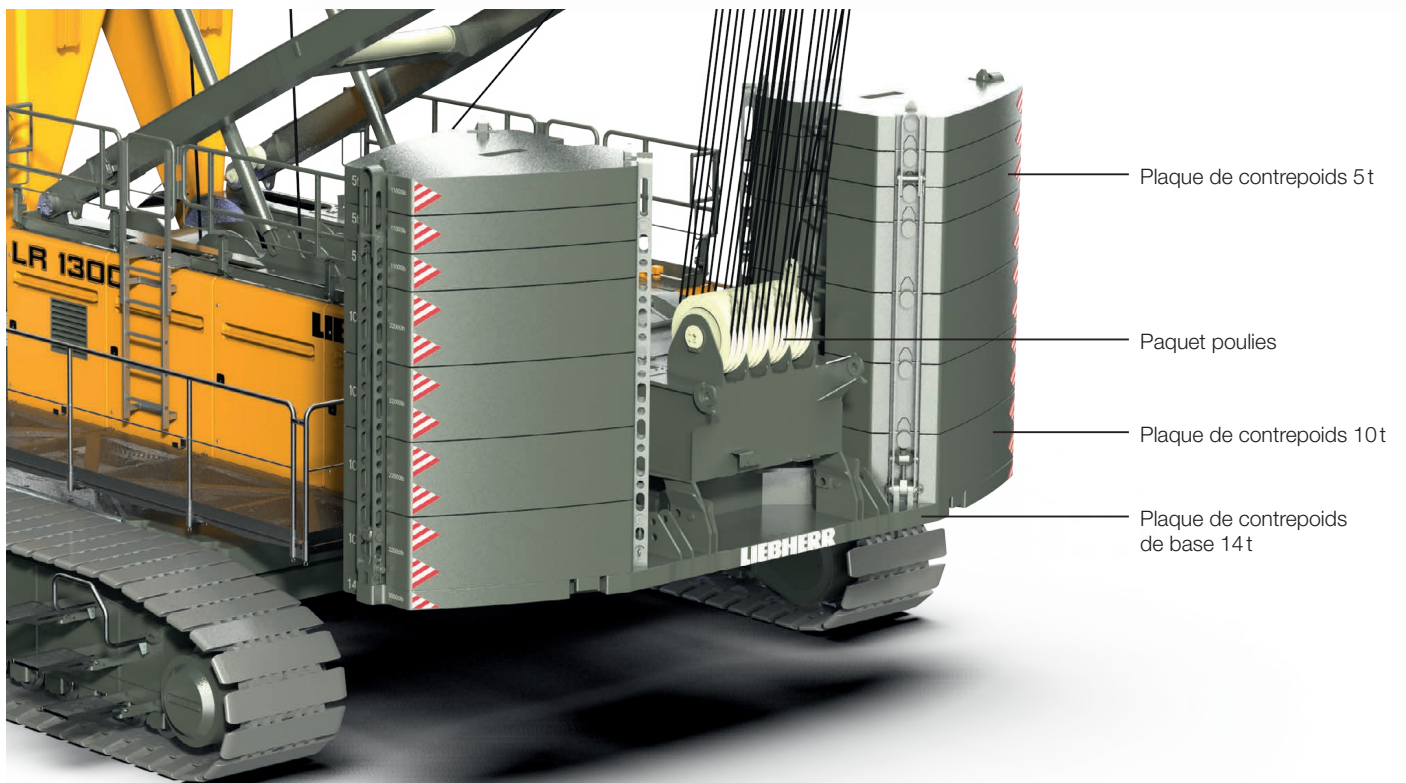
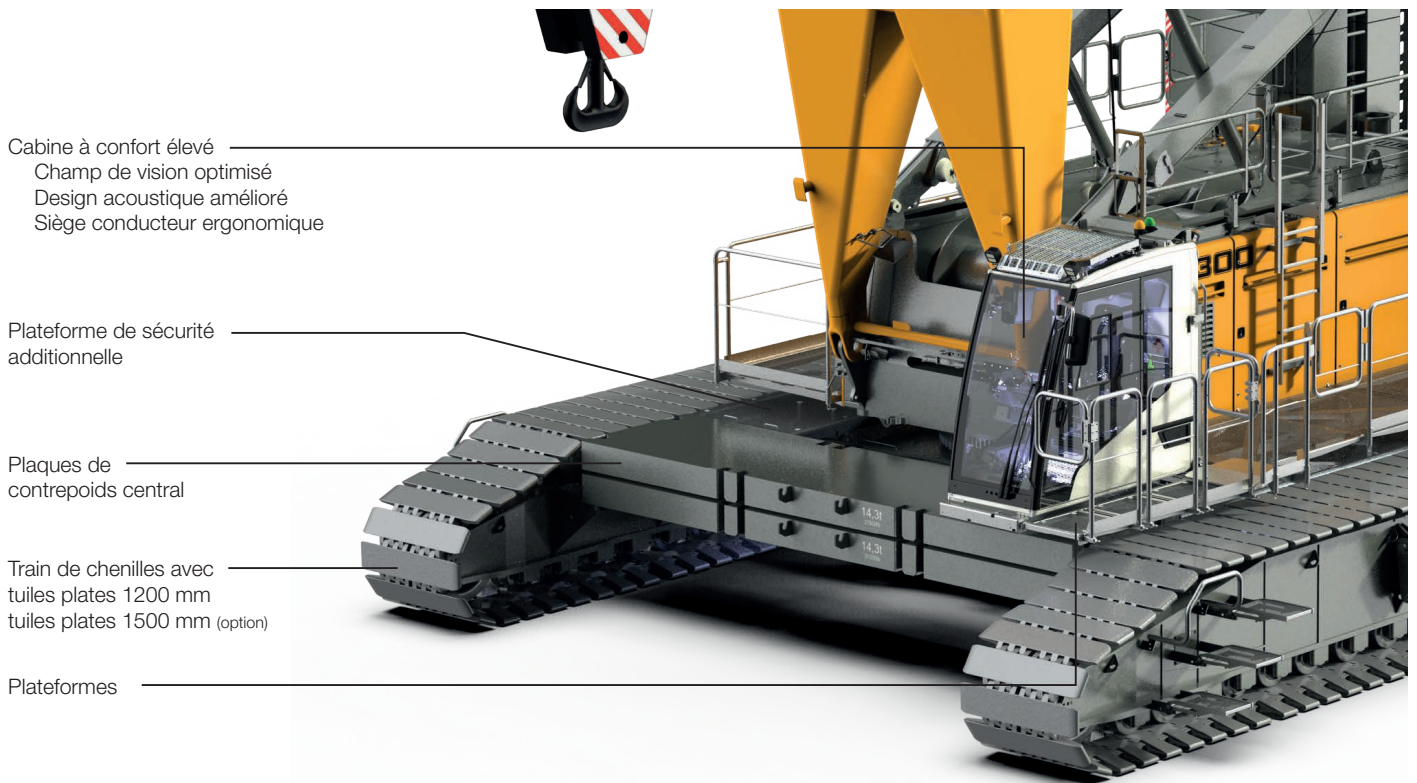
Chevalet de
relevage

Tourelle

Contrepoids
tourelle

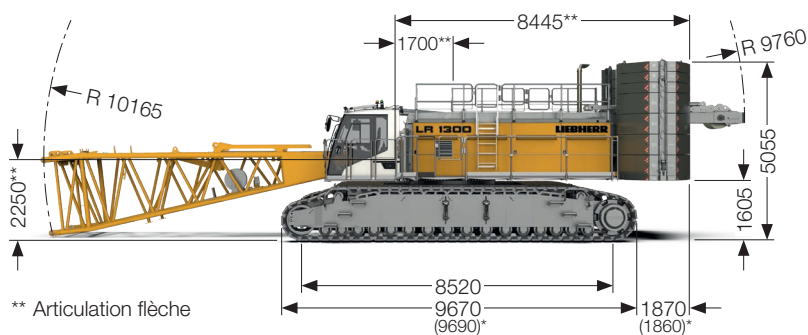
Châssis





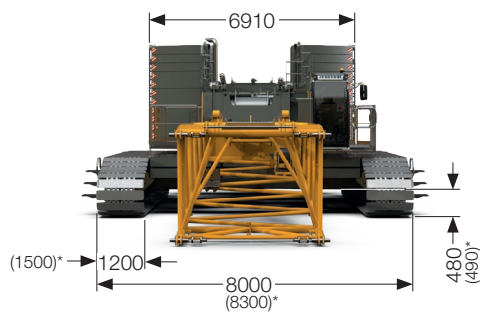
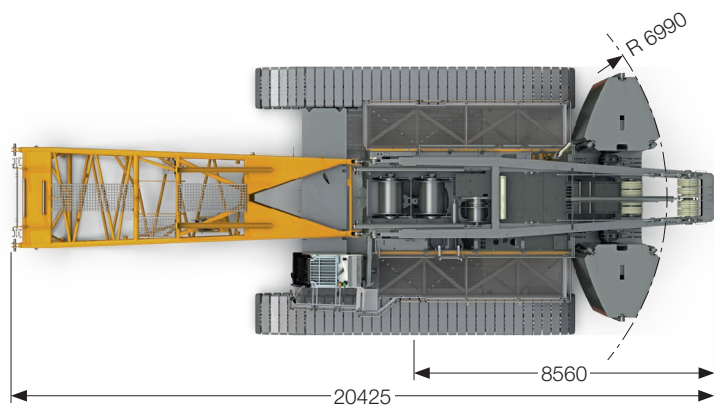
Encombresments

Standard



** Articulation flèche

* Option: Trains de chenilles 1500 mm
Tuiles plates



Poids

Le poids en ordre de marche comprend la grue de base avec trains de chenilles, treuils 1+2 (2x 150 kN) avec 2 câbles de levage (2x 240 m) et la flèche principale de 20 m, composée du chevalet de relevage, du pied de flèche (10 m), de la tête de flèche (7 m), et d'un élément intermédiaire (3 m), le contrepoids tourelle de 124 t, le contrepoids central de 57 t et le moufle à crochet de 300 t.

Poids total env. 290 t

Pression au sol

La pression au sol est calculée en fonction de la configuration et la position de la machine et s'affiche dans la cabine. Le « Crane Planner » de Liebherr, disponible en option, permet de calculer et d'afficher la pression au sol déjà en phase d'étude.

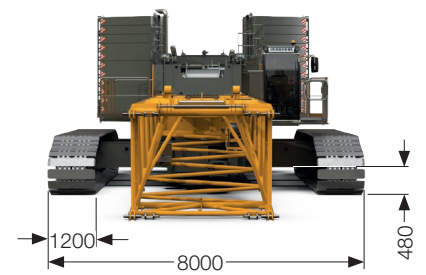
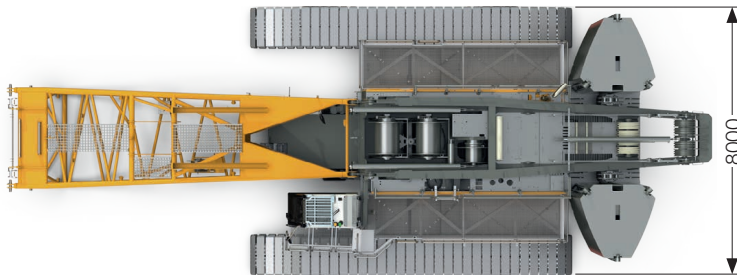
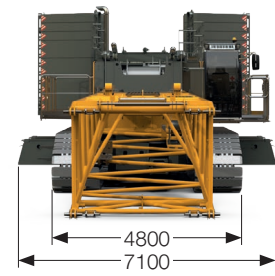
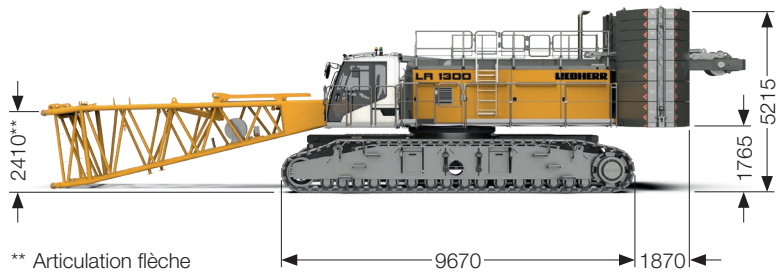
Equipements

Flèche principale (No. 2821.xx)	20-92 m
Fléchette fixe (No. 0906.21)	7 m
Fléchette fixe (No. 1507.20)	8 m
Fléchette fixe (No. 1008.xx)	11-26 m
Fléchette fixe (No. 1713.xx)	14-35 m
Volée variable (No. 1916.xx)	20-95 m
Combinaison max. (Flèche principale 65 m + volée variable 95 m)	160 m
Volée variable (No. 2316.xx)	20-113 m
Combinaison max. (Flèche principale 56 m + volée variable 113 m)	169 m
Fléchette add. pour flèche principale (No. 2821.xx)	36 t
Fléchette add. pour volée variable (No. 1916.xx)	15 t
Fléchette add. pour volée variable (No. 2316.xx)	30/45 t

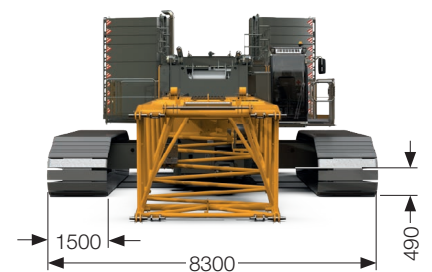
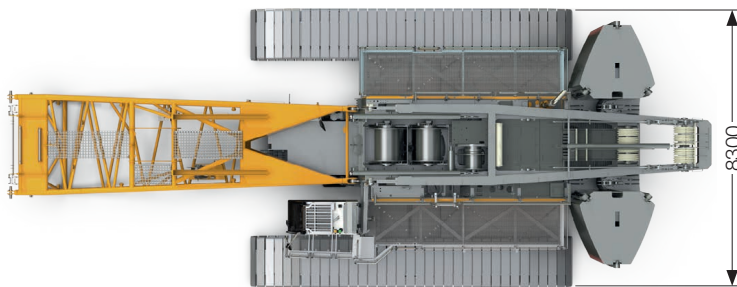
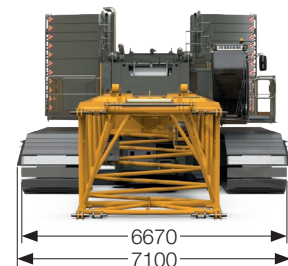
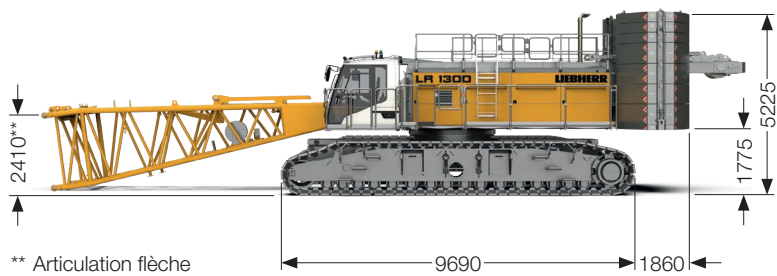
Remarques

- Forces de levage pour application de grue de montage (correspond à la classification de grues selon ISO 4301-1, groupe de grues A1).
- La machine est disposée sur sol ferme et horizontal.
- Le poids des équipements de levage (moufle, câbles de levage, manille etc.) sont à déduire des charges utiles.
- Des charges supplémentaires sur la flèche (comme les marche-pieds) sont à déduire des charges utiles.
- La vitesse de vent maximale peut être préselectionnée dans le logiciel CEC et est à relever sur les tableaux de charge.
- Les portées sont mesurées à partir de l'axe de la machine jusqu'à la verticale du crochet.
- Les forces de levage sont indiquées en tonnes et sur 360°.
- De plus, le calcul de la stabilité a été effectué conformément à la norme ISO 4305 tableaux 1+2+3, angle de basculement 4°.
- Le calcul de la structure métallique répond à la norme EN 13001-1; EN 13001-2.
- Les dimensions sont arrondies à 0 et 5 et peuvent différer des mesures réelles.
- En fonction de la configuration livrée, du remplissage des réservoirs et des tolérances générales les poids peuvent varier.
- Les illustrations peuvent contenir des options non comprises dans l'équipement standard de la machine.

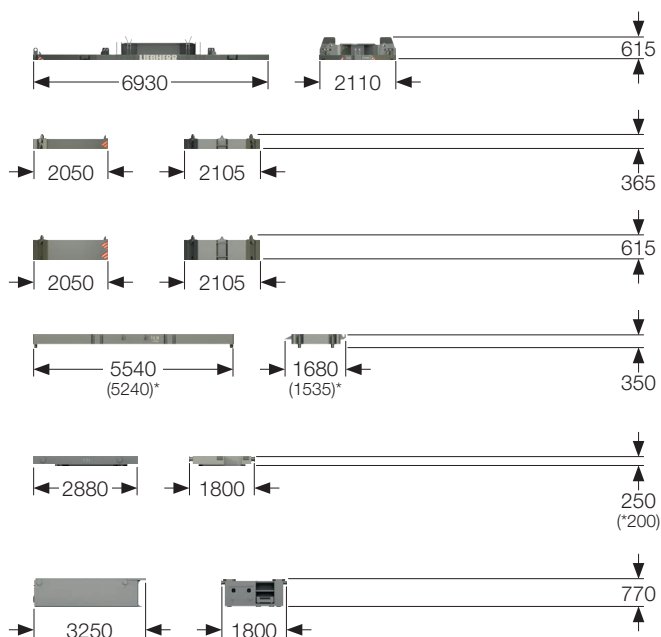
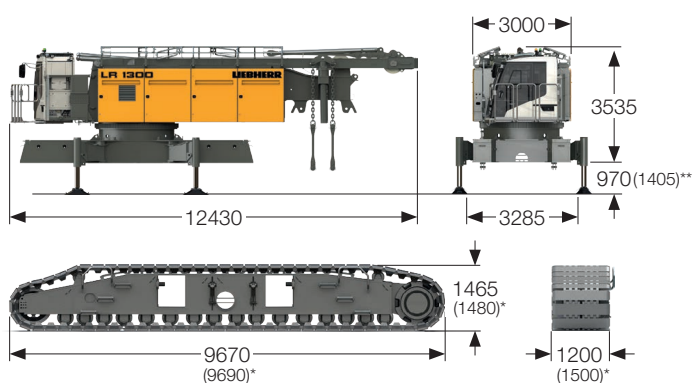
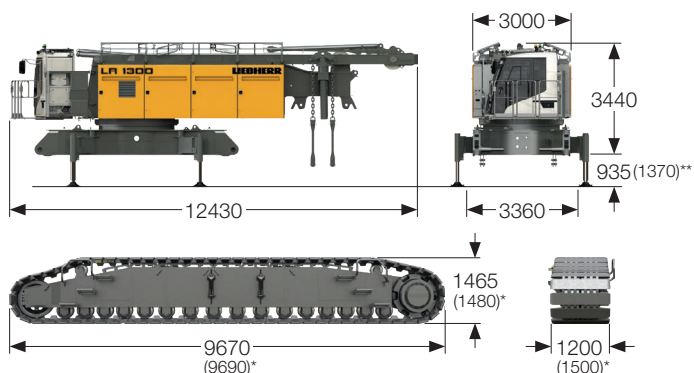
Châssis à voie variable – tuiles plates 1200 mm (option)



Châssis à voie variable – tuiles plates 1500 mm (option)



Dimensions de transport et poids



Pelle de base

Pelle de base

avec chevalet de relevage 1, treuils 1+2 (2x 150kN), sans pied de flèche, sans contrepoids tourelle, sans contrepoids central et trains de chenilles

Poids sans câbles de levage	46000 kg
Poids des câbles de levage	4.2 kg/m

Trains de chenilles

	Standard	Option
Tuiles plates	1200 mm	1500 mm
Poids	22350 kg	26200 kg

Grue de base à voie variable (option)

avec chevalet de relevage, treuils 1+2 (2x 150kN), sans pied de flèche, sans contrepoids tourelle, sans contrepoids central et trains de chenilles

Poids sans câbles de levage	46500 kg
Poids des câbles de levage	4.2 kg/m

Trains de chenilles variables (option)

	Standard	Option
Tuiles plates	1200 mm	1500 mm
Poids	23000 kg	26850 kg

Contrepoids

Plaque de contrepoids sans amarrage

Poids	14000 kg
-------	----------

Plaque de contrepoids

Poids	5000 kg
-------	---------

Plaque de contrepoids

Poids	10000 kg
-------	----------

Plaque de contrepoids central (pour châssis avec voie invariable)

	Standard	Option*
Poids	14300 kg	13400 kg

Plaque de contrepoids central (pour châssis à voie variable)

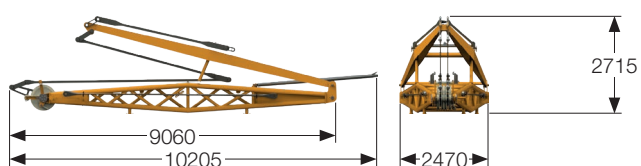
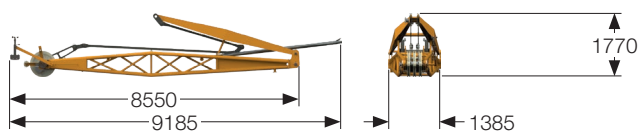
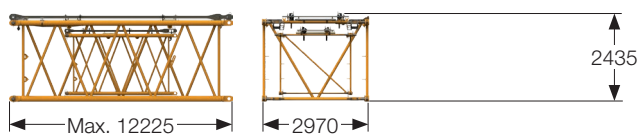
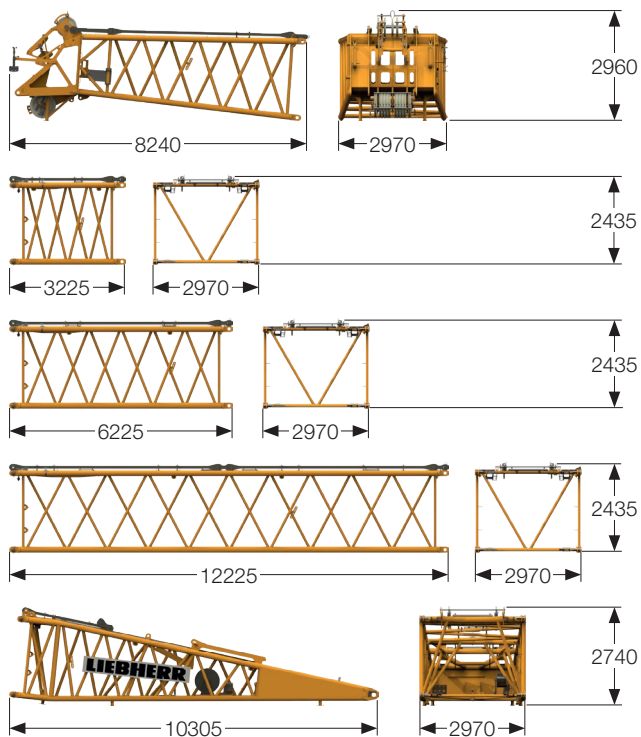
	Standard	Option*
Poids	7500 kg	5550 kg

Plaque de contrepoids central (pour châssis à voie variable)

Poids	18800 kg
-------	----------

* Option: Trains de chenilles avec tuiles plates 1500 mm

** Option: Vérin télescopique de calage



Flèche principale (No. 2821.xx)

Tête de flèche (No. 2821.24)	7 m
Poids avec HPT ¹⁾	5400 kg

Élément intermédiaire (No. 2821.30)	3 m
Poids avec HPT ¹⁾	1400 kg
Poids avec HPT ¹⁾ et NDL ²⁾	1500 kg

Élément intermédiaire (No. 2821.30)	6 m
Poids avec HPT ¹⁾	2130 kg
Poids avec HPT ¹⁾ et NDL ²⁾	2310 kg

Élément intermédiaire (No. 2821.30)	12 m
Poids avec HPT ¹⁾	3760 kg
Poids avec HPT ¹⁾ et NDL ²⁾	4120 kg

Pied de flèche (No. 2821.30)	10 m
Poids avec treuil et câble	7400 kg
Poids sans treuil	5700 kg

¹⁾ Haubans de la flèche principale ²⁾ Haubans de la fléchette/volée

Alternative de transport

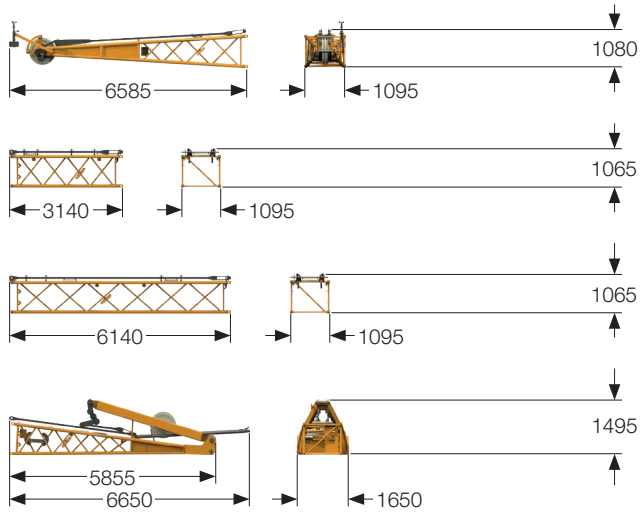
Alternative de transport (No. 2821.xx/2316.xx)			
Élément intermédiaire 3 m de la flèche principale et de la fléchette/volée			
Élément intermédiaire 6 m de la flèche principale et de la fléchette/volée			
Élément intermédiaire 12 m de la flèche princ. et de la fléchette/volée			
	3/3 m	6/6 m	12/12 m
Poids avec haubans	2100 kg	3260 kg	5920 kg

Fléchette fixe (No. 0906.21)

Fléchette fixe (No. 0906.21)	7 m
Poids, haubans inclus	2400 kg

Fléchette fixe (No. 1507.20)

Fléchette fixe (No. 1507.20)	8 m
Poids, haubans inclus	3300 kg



Fléchette fixe (No. 1008.xx)

Tête de fléchette (No. 1008.20) **5.5 m**

Poids, haubans inclus 920 kg

Élément intermédiaire (No. 1008.17) **3 m**

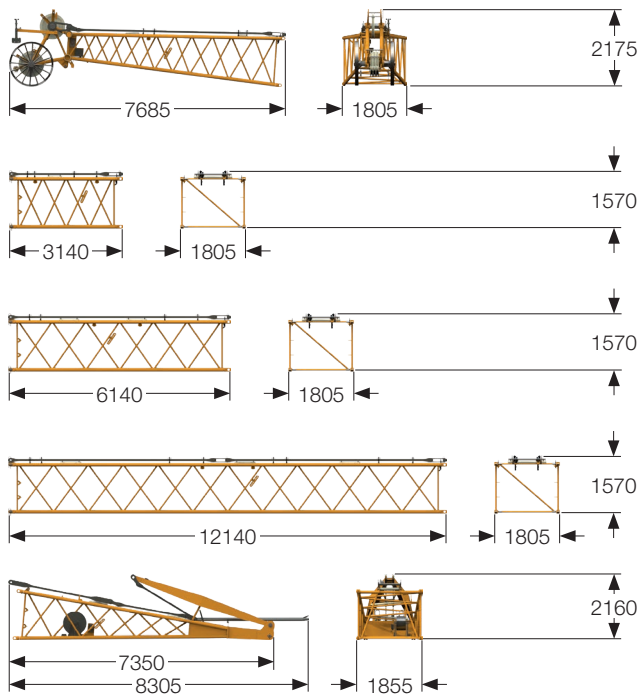
Poids, haubans inclus 300 kg

Élément intermédiaire (No. 1008.17) **6 m**

Poids, haubans inclus 630 kg

Pied de fléchette avec chevalet de relevage (No. 1008.20) **5.5 m**

Poids, haubans inclus 1950 kg



Fléchette fixe (No. 1713.xx)

Tête de fléchette (No. 1713.21) **7 m**

Poids, haubans inclus 1375 kg

Élément intermédiaire (No. 1713.18) **3 m**

Poids, haubans inclus 420 kg

Élément intermédiaire (No. 1713.18) **6 m**

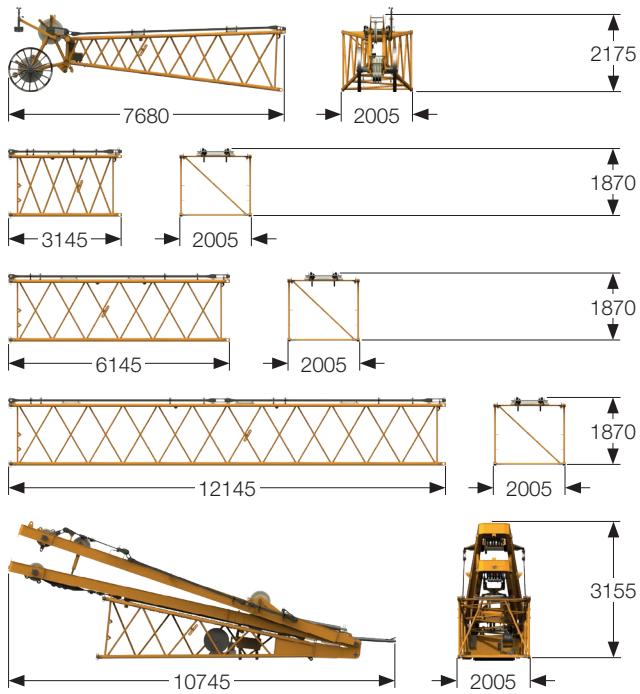
Poids, haubans inclus 630 kg

Élément intermédiaire (No. 1713.18) **12 m**

Poids, haubans inclus 1140 kg

Pied de fléchette avec chevalet de relevage (No. 1713.22) **7 m**

Poids, haubans inclus 4620 kg



Volée variable (No. 1916.xx)

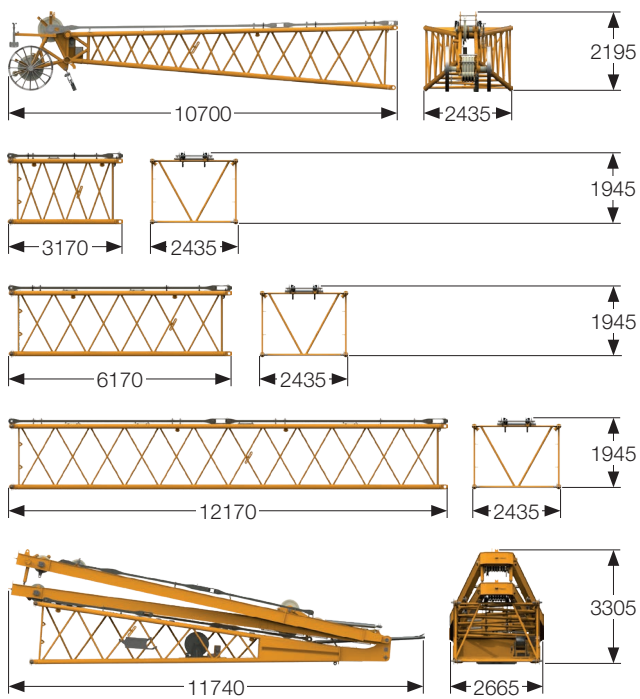
Tête de volée (No. 1916.21)	7 m
Poids, haubans inclus	1550 kg

Élément intermédiaire (No. 1916.18)	3 m
Poids, haubans inclus	475 kg

Élément intermédiaire (No. 1916.18)	6 m
Poids, haubans inclus	690 kg

Élément intermédiaire (No. 1916.18)	12 m
Poids, haubans inclus	1250 kg

Pied de volée avec chevalets de relevage 2 + 3 (No. 1916.22)	7 m
Poids, haubans inclus	6300 kg



Volée variable (No. 2316.xx)

Tête de volée (No. 2316.20)	10 m
Poids, haubans inclus	2300 kg

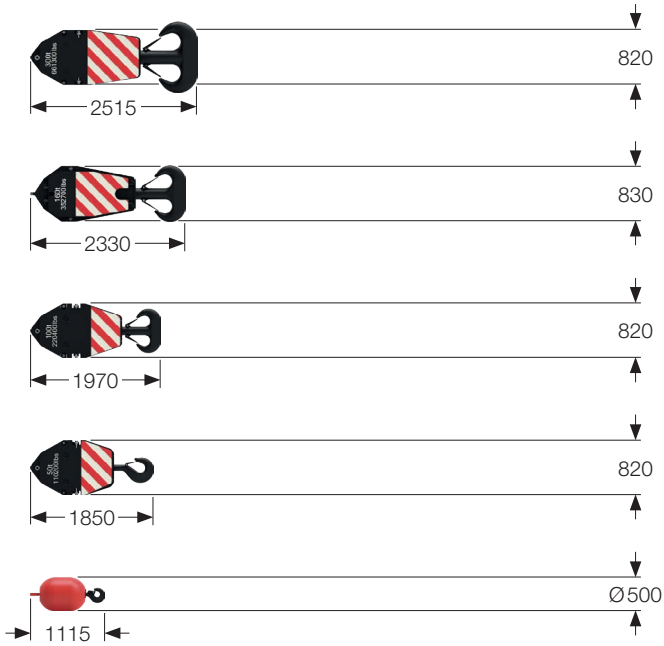
Élément intermédiaire (No. 2316.20)	3 m
Poids, haubans inclus	600 kg

Élément intermédiaire (No. 2316.20)	6 m
Poids, haubans inclus	950 kg

Élément intermédiaire (No. 2316.20)	12 m
Poids, haubans inclus	1800 kg

Pied de volée avec chevalets de relevage 2 + 3 (No. 2316.22)	10 m
Poids, haubans inclus	8060 kg

Moufles à crochet avec poids add. / crochets



Moufle à crochet 300 t – 11 poulies

Largeur	1220 mm
Poids	3200/5500 kg

Moufle à crochet 160 t – 5 poulies

Largeur	925 mm
Poids	1600/2800/4000 kg

Moufle à crochet 100 t – 3 poulies

Largeur	625 mm
Poids	1100/2050/3000 kg

Moufle à crochet 50 t – 1 poulie

Largeur	540 mm
Poids	800/1600/2400 kg

Crochet 16 t

Poids	900 kg
-------	--------

Descriptif technique



Moteur diesel

Puissance d'après norme ISO 9249, 390 kW (530 ch) à 1700 t/mn
Type _____ Liebherr D 946
Capacité du réservoir de carburant _____ 750 l avec indicateur permanent de niveau et de réserve
Version 1 : UE niveau V et US Tier 4f ; version 2 : US Tier 4f ; version 3 : UE niveau IIIA (Power Band H) ; version 4 : pas de certification



Circuit hydraulique

Une pompe double à débit variable alimente les treuils de flèche et de volée ainsi que la translation en circuit hydraulique ouvert. Les treuils 1 + 2 et le mécanisme d'orientation sont alimentés en circuit hydraulique fermé. Tous les mouvements peuvent être exécutés simultanément. Les pics de pression sont absorbés par un clapet limiteur de pression intégré. Tous les filtres sont munis d'un indicateur de colmatage. L'utilisation d'huiles synthétiques et biodégradables est possible. En outre, un mode d'urgence est installé.

Pression de travail _____ max. 350 bar
Capacité du réservoir hydraulique _____ 650 l



Treuil de volée

Force au brin _____ max. 138 kN
Diamètre du câble _____ 20 mm
Relevage de la volée de 15° bis 78° en 69 sec.



Treuil de flèche

Force au brin _____ max. 180 kN
Diamètre du câble _____ 24 mm
Relevage de la flèche de 15° bis 86° en 127 sec.



Translation

Mécanisme de translation avec moteur hydraulique à pistons axiaux, frein négatif multidisque hydraulique, train de chenilles avec tension hydraulique des chaînes.

Tuiles plates _____ 1200 mm (option 1500 mm)
Vitesse de translation _____ 0-1.23 km/h



Mécanisme d'orientation

Couronne d'orientation à denture extérieure, mécanisme d'orientation avec moteur hydraulique à pistons axiaux, frein négatif multidisque hydraulique, réducteur planétaire et pignon d'entraînement. La rotation est commandée par un sélecteur à 3 vitesses ou peut être utilisée en mode « rotation libre ». Un frein multidisque se ferme automatiquement dès l'absence de mouvement.

Vitesse de rotation 0-1.8 t/mn à variation continue.



Mécanisme de treuil

Treuils de grue standard 1 + 2
Force au brin (1ère couche) _____ max. 215 kN
Force au brin (7ième couche) _____ 150 kN
Diamètre du câble _____ 28 mm
Diamètre du tambour de treuil _____ 730 mm
Vitesse du câble _____ 0-113.5 m/mn
Capacité d'enroulement sur 7 couches _____ 570 m

Les treuils sont de construction compacte et faciles à monter. Réducteurs intégrés à trains planétaires à bain d'huile sans entretien. Mouvements de la charge progressifs et stables grâce à l'entraînement hydraulique. Freins de blocage multidisque à commande négative pour une sécurité accrue. Les treuils principaux sont entraînés par des moteurs à cylindrée variable. Ils assurent sur toute la zone de régulation l'utilisation optimale de la puissance moteur par l'adaptation constante de la vitesse à la force de traction du câble.

Treuils à chute libre en option :

Force au brin (1ère couche) (utilisation grue) _____ max. 190 kN
Force au brin (7ième couche) (utilisation grue) _____ 130 kN
Force au brin (1ère couche) (utilisation chute libre) _____ max. 170 kN
Force au brin (7ième couche) (utilisation chute libre) _____ 118 kN
Diamètre du câble _____ 28 mm
Diamètre du tambour de treuil _____ 730 mm
Vitesse du câble _____ 0-130 m/mn
Capacité d'enroulement sur 7 couches _____ 570 m

Les treuils sont de construction compacte et faciles à monter. L'embrayage et le freinage du dispositif de chute libre sont réalisés par le frein de travail. Ce frein de construction compacte est du type multidisque sans entretien et à faible taux d'usure.



Commande

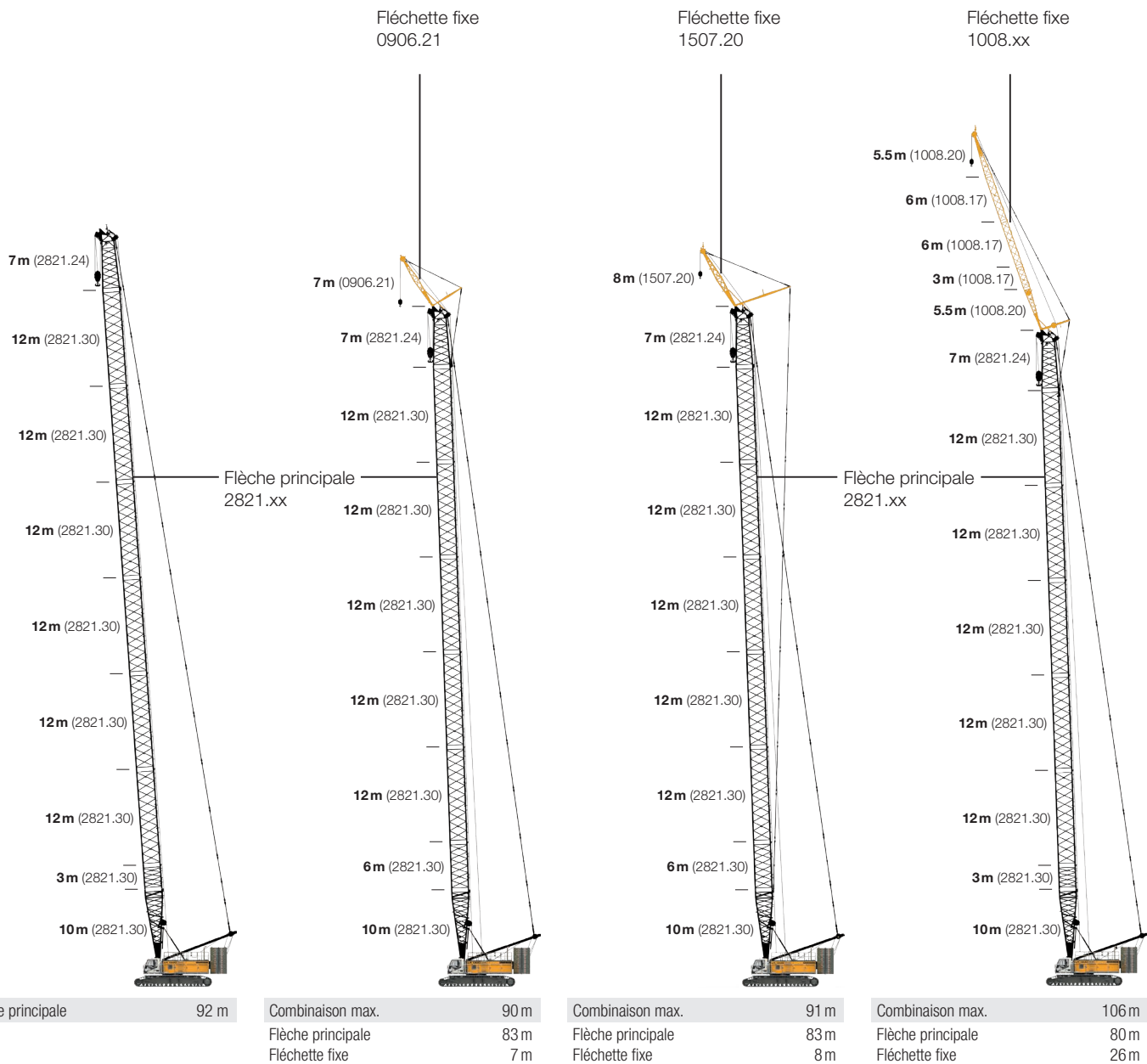
Le système Litronic développé et produit par Liebherr constitue le noyau central des grues sur chenilles. Il articule autour de lui toutes les fonctions de commande et de contrôle, et a été conçu spécialement pour des conditions de chantier et climatiques extrêmes. Toutes les informations nécessaires au fonctionnement de la machine, mais également les avertissements et les messages d'erreur, sont affichés clairement sur l'écran de contrôle dans la cabine. La commande proportionnelle électro-hydraulique permet d'effectuer plusieurs mouvements simultanément et sans à-coups. En outre, l'interruption de charge dépend de la vitesse du vent à escompter et préselectionnée et du niveau de vitesse de translation préselectionné. Le mode de fonctionnement levage est standard et fourni avec l'équipement. En option, des modes de fonctionnement comme l'utilisation benne, levage de personnel, travaux de fondation selon EN 16228 (p.ex. utilisation vibreur et mât de guidage) et des tableaux de barge peuvent être activés dans le logiciel. L'affichage de la pression au sol et du centre de gravité sont des options supplémentaires.



Données de mesures phoniques et vibrations

Les émissions sonores correspondent à la directive 2000/14/CE.
Niveau de pression acoustique L_{pA} en cabine _____ 71.1 dB(A)
Niveau de puissance acoustique garanti L_{WA} _____ 110 dB(A)
Vibrations transmises aux membres supérieurs de l'opérateur de l'engin _____ < 2.5 m/s²
Vibrations transmises au corps entier de l'opérateur de l'engin _____ < 0.5 m/s²

Combinaisons de flèche

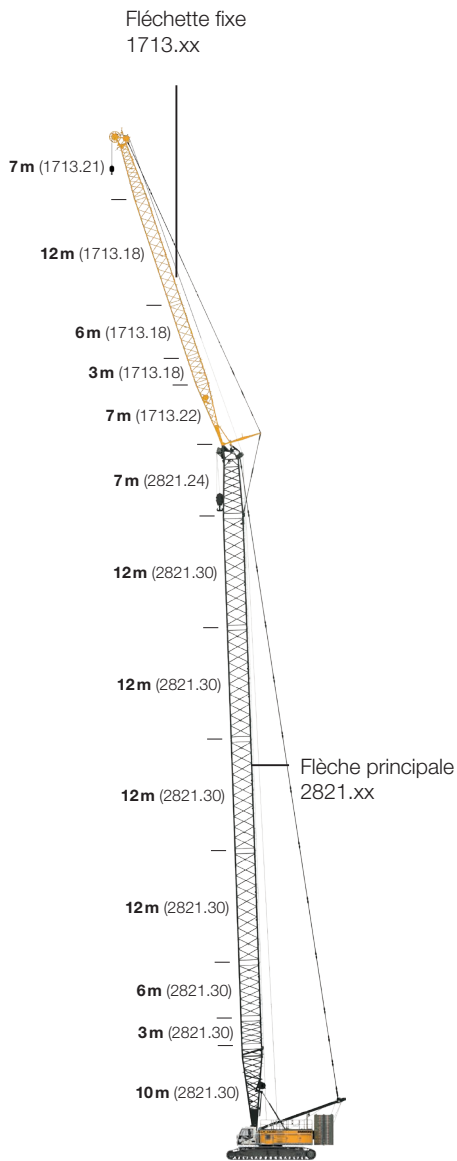


Pour informations supplémentaires v. p. 16.

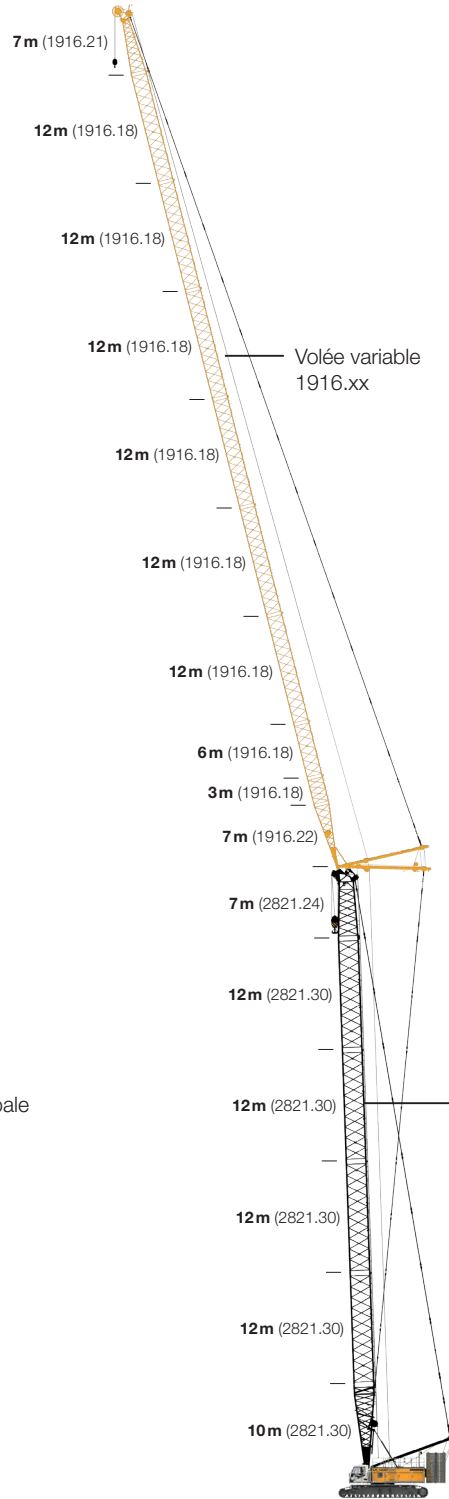
Pour informations supplémentaires v. p. 18.

Pour informations supplémentaires v. p. 20.

Pour informations supplémentaires v. p. 22.



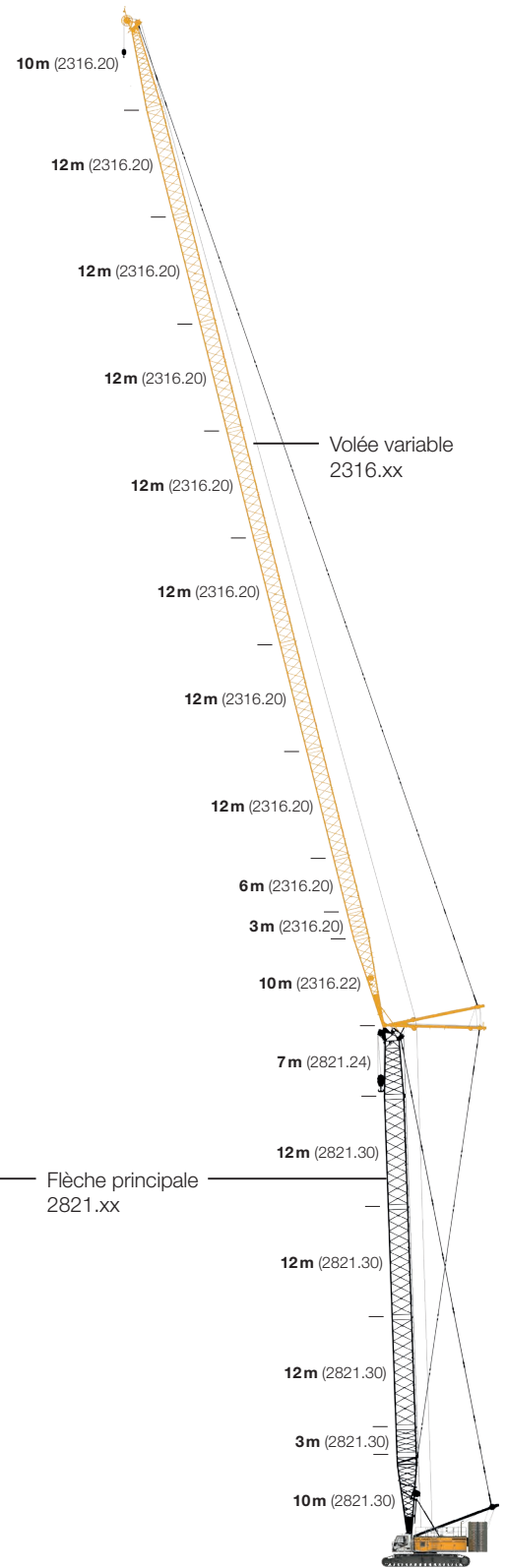
Combinaison max.	109 m
Flèche principale	74 m
Flèche fixe	35 m



Combinaison max.	160 m
Flèche principale	65 m
Volée variable	95 m

Combinaison max.	115 m
Flèche principale	71 m
Volée variable	44 m

Pour informations supplémentaires v. p. 28.



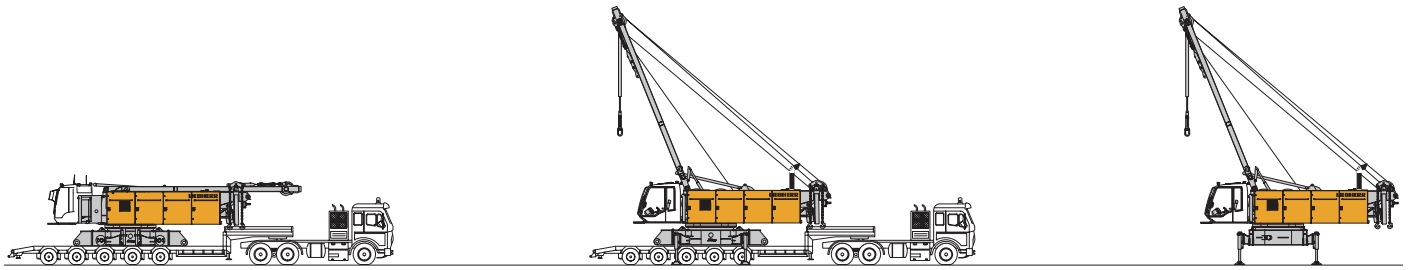
Combinaison max.	169 m
Flèche principale	56 m
Volée variable	113 m

Combinaison max.	106 m
Flèche principale	68 m
Volée variable	38 m

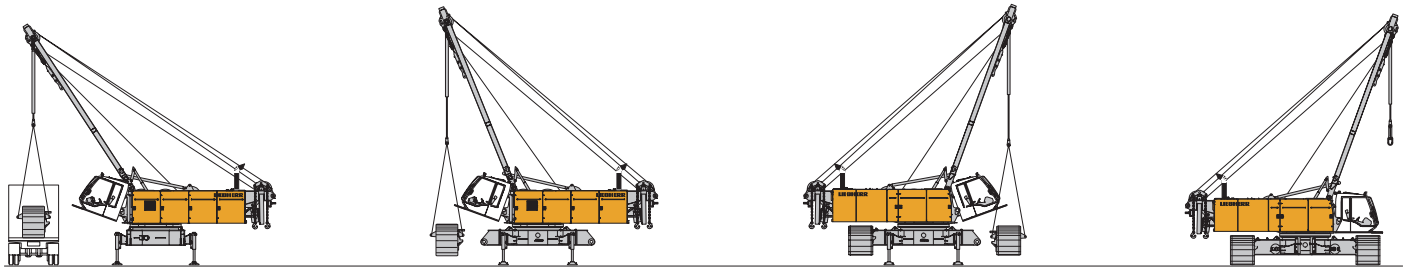
Pour informations supplémentaires v. p. 32.

Pour informations supplémentaires v. p. 25.

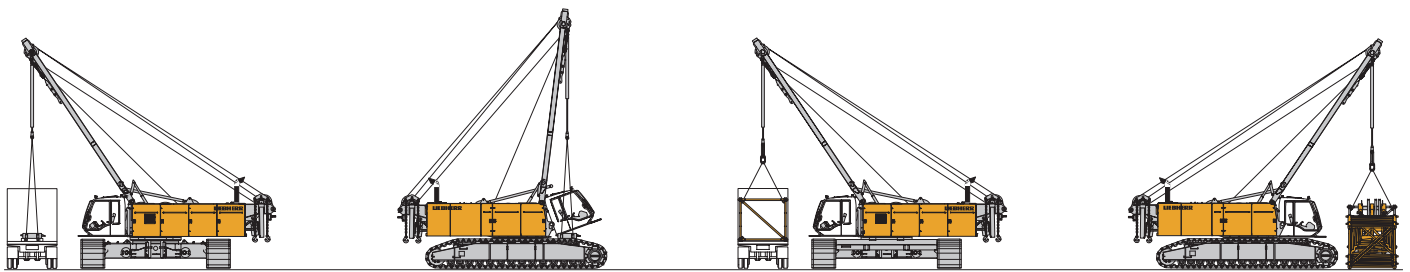
Système d'auto-assemblage de la gamme grues sur chenilles



Déchargement de la grue de base

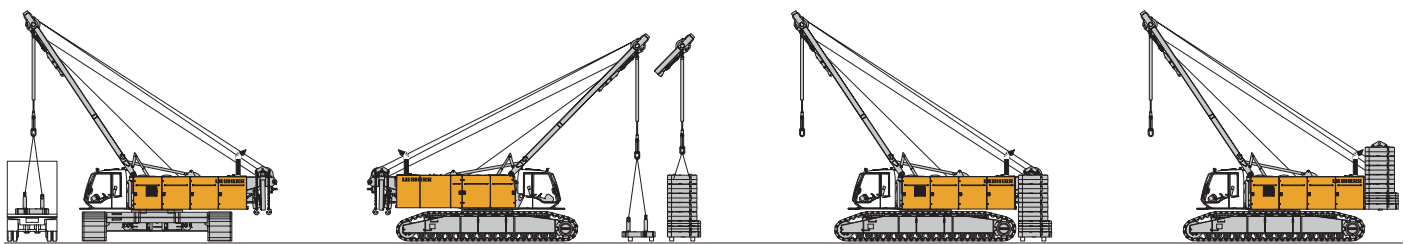


Déchargement et montage des trains de chenilles

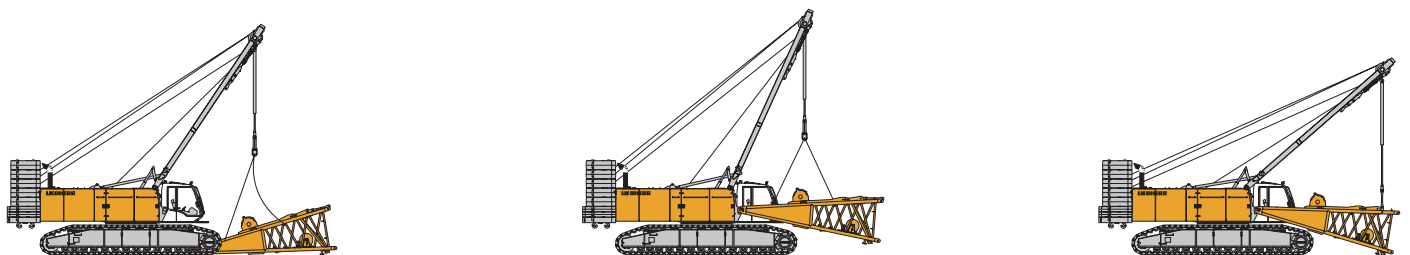


Déchargement et montage du contrepois central

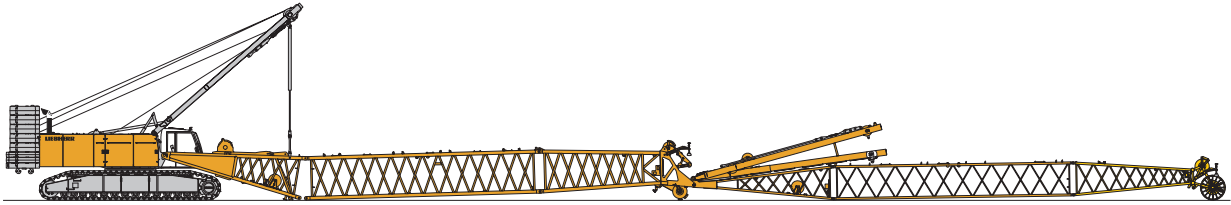
Déchargement et assemblage de la flèche



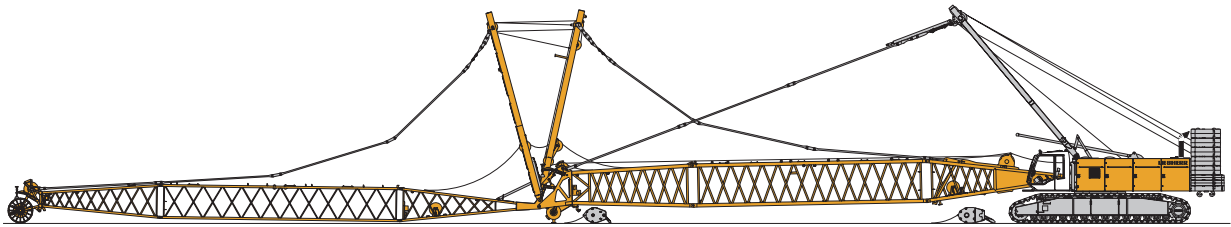
Déchargement, assemblage et montage du contrepois tourelle



Déchargement et montage du pied de flèche



Montage de la flèche



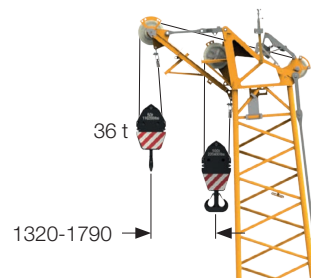
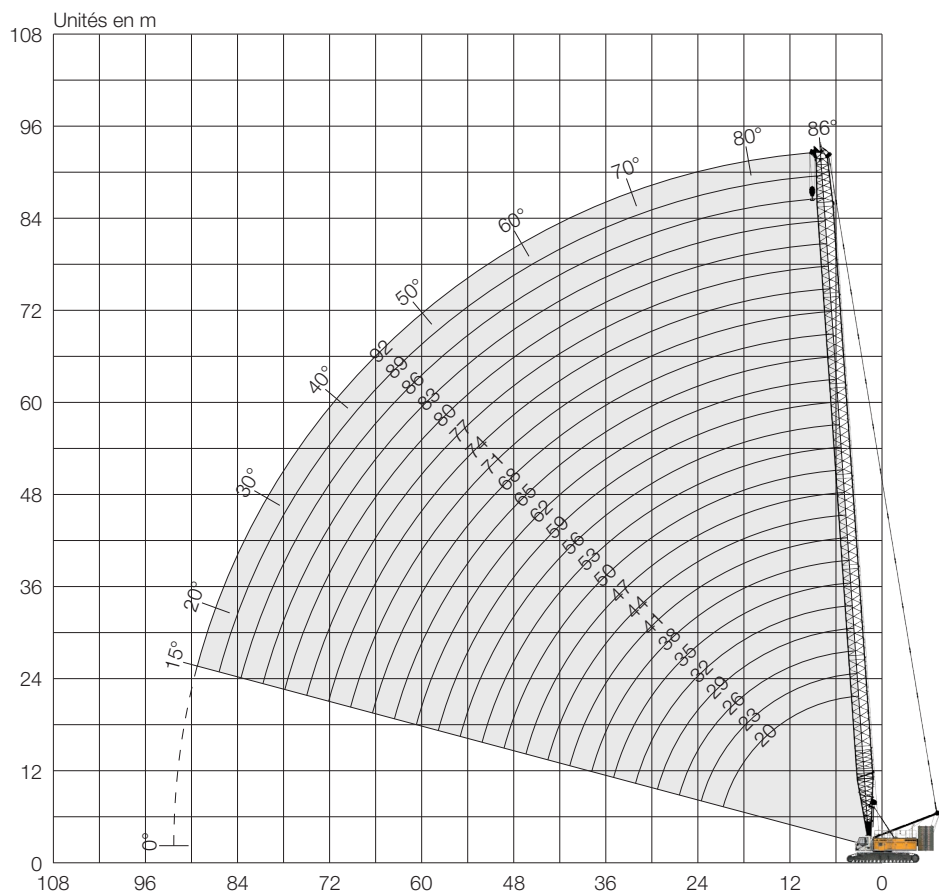
Montage des câbles de levage et de volée



Relevage de la flèche principale et de la volée

Flèche principale (No. 2821.xx)

Flèche principale 86-15°, 20-92 m



Fléchette add. 36 t (option)

La capacité de la fléchette additionnelle est de 36 t max. Le tableau de charge correspondant est intégré dans le contrôleur d'Etat de Charge (CEC).

Flèche principale 92 m

Configuration de la flèche principale (No. 2821.xx)

	Longueur	Nombre d'éléments de flèche																								
Pied de flèche	10 m	1	1	1	1	1	1	1	1	1	1	1	1	1	1	1	1	1	1	1	1	1	1			
Elém. interm.	3 m	1		1		1		1		1		1		1		1		1		1		1				
Elém. interm.	6 m		1	1		1	1		1	1		1	1		1	1		1	1		1	1				
Elém. interm.	12 m				1	1	1	1	2	2	2	2	3	3	3	3	4	4	4	4	5	5	5	5	6	6
Tête de flèche	7 m	1	1	1	1	1	1	1	1	1	1	1	1	1	1	1	1	1	1	1	1	1	1	1	1	
Longueur de flèche [m]		20	23	26	29	32	35	38	41	44	47	50	53	56	59	62	65	68	71	74	77	80	83	86	89	92
Fléchette add. applicable		✓	✓	✓	✓	✓	✓	✓	✓	✓	✓	✓	✓	✓	✓	✓	✓	✓	✓	✓	✓	✓	✓	✓	✓	✓

Forces de levage - flèche principale (No. 2821.xx)

Forces de levage avec contrepoids tourelle de 104 t et contrepoids central de 57 t

Portée [m]	Longueur de flèche [m]														Portée [m]	
	20	23	26	32	38	44	50	56	62	68	74	80	83	86		
	[t]	[t]	[t]	[t]	[t]	[t]	[t]	[t]	[t]	[t]	[t]	[t]	[t]	[t]	[t]	
4.3	300.5															4.3
5	300.5	296.3	299.6													5
6	262.9	260.0	256.1	245.5	236.5	213.4										6
7	225.5	225.3	222.0	215.8	206.9	198.3	189.3	169.3								7
8	195.9	195.7	195.2	191.1	184.6	178.4	168.6	161.3	151.1	135.3						8
9	172.9	172.8	172.2	171.8	166.0	160.2	152.7	145.0	137.8	131.1	118.7	103.1	95.6	88.9		9
12	126.8	126.7	126.2	125.8	122.6	117.3	112.1	107.4	102.8	98.5	94.4	90.5	87.5	83.3		12
14	107.0	106.9	106.5	106.1	102.8	98.7	94.7	91.0	87.3	83.9	80.5	77.4	75.8	74.3		14
16	89.2	89.3	89.2	89.1	88.1	84.8	81.5	78.5	75.5	72.6	69.8	67.1	65.8	64.5		16
20	65.2	65.5	65.4	65.3	64.8	64.5	63.1	60.8	58.5	56.4	54.2	52.2	51.1	50.1		20
24		50.8	50.8	50.8	50.3	49.9	49.3	48.8	47.1	45.3	43.5	41.8	40.9	40.0		24
26			45.3	45.4	44.9	44.5	43.9	43.4	42.6	41.0	39.3	37.7	36.9	36.0		26
32				33.7	33.4	33.0	32.4	31.8	31.2	30.6	29.5	28.2	27.5	26.7		32
38					25.7	25.4	24.8	24.3	23.6	23.0	22.3	21.4	20.8	20.1		38
42						21.6	21.0	20.5	19.8	19.2	18.5	17.9	17.4	16.7		42
50							15.3	15.0	14.3	13.7	13.0	12.4	12.0	11.6		50
55								12.3	11.7	11.1	10.4	9.7	9.4	9.0		55
60									9.4	8.9	8.2	7.5	7.2	6.8		60
65										7.0	6.3	5.7	5.4	5.0		65
70											4.7	4.1	3.7	3.2		70
75												2.5	2.1			75

Forces de levage avec contrepoids tourelle de 124 t et contrepoids central de 57 t

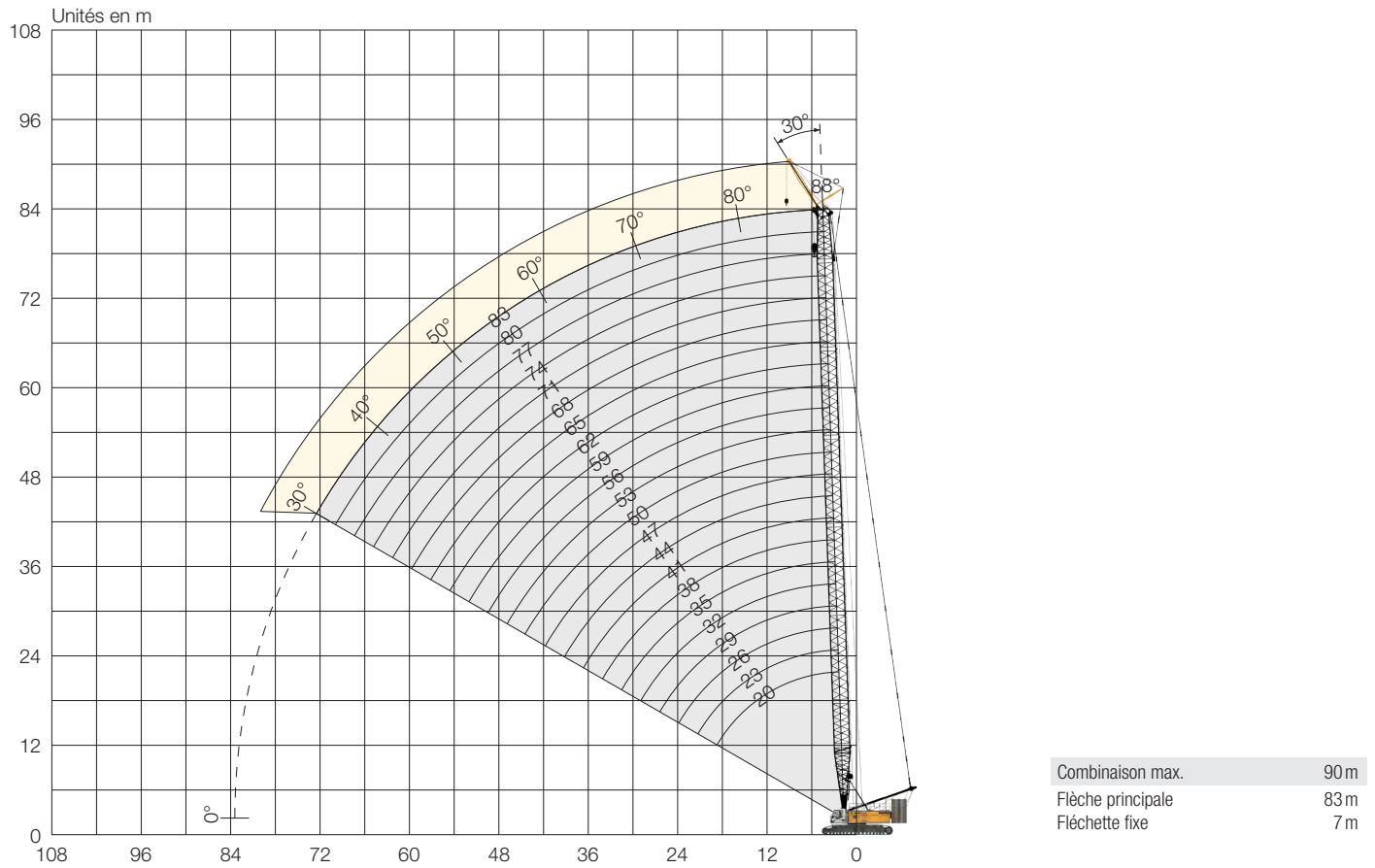
Portée [m]	Longueur de flèche [m]																Portée [m]
	20	23	26	32	38	44	50	56	62	68	74	80	83	86	89	92	
	[t]	[t]	[t]	[t]	[t]	[t]	[t]	[t]	[t]	[t]	[t]	[t]	[t]	[t]	[t]	[t]	
6.4							189.3										6.4
7							189.3	169.3									7
8					184.6	178.4	168.6	161.3	151.1	135.3							8
9					166.0	160.2	154.1	146.1	138.5	131.7	118.7	103.1	95.6	88.9			9
10			161.2	156.5	152.3	145.7	139.9	134.5	127.6	120.2	111.8	101.7	95.6	88.9	83.5	78.3	10
12	136.7	136.7	134.7	132.8	127.3	124.0	119.6	113.5	108.4	103.5	97.8	91.8	87.5	83.3	79.3	75.4	12
14	115.5	115.5	115.0	112.8	110.3	106.2	102.8	99.0	94.1	89.0	84.1	81.3	79.4	77.1	75.0	71.7	14
16	99.5	99.5	99.1	98.2	95.6	93.5	89.6	86.2	82.8	78.9	73.9	71.3	69.5	67.5	65.9	63.9	16
20	74.2	74.5	74.4	74.3	73.8	73.2	71.3	68.8	65.4	61.8	59.1	57.4	56.3	54.5	53.3	51.4	20
24		58.0	58.0	58.0	57.5	57.1	56.5	56.0	54.0	51.0	48.6	46.8	45.8	44.4	43.4	42.2	24
26			51.9	52.0	51.5	51.1	50.5	50.0	49.3	46.6	44.8	43.0	41.8	40.6	39.5	38.4	26
32				38.9	38.6	38.2	37.6	37.0	36.4	35.8	35.0	33.5	32.8	31.9	31.0	30.1	32
38					30.0	29.7	29.1	28.6	27.9	27.3	26.6	25.9	25.3	24.6	24.0	23.3	38
44						23.6	23.1	22.6	21.9	21.3	20.5	19.9	19.6	19.2	18.6	18.0	44
50							18.5	18.1	17.4	16.8	16.1	15.4	15.1	14.7	14.4	14.0	50
55								15.1	14.5	13.9	13.1	12.6	12.2	11.7	11.5	11.0	55
60									12.1	11.5	10.8	10.2	9.8	9.3	8.9	8.3	60
65										9.4	8.7	7.9	7.5	6.9	6.6	6.1	65
70											6.7	5.9	5.5	4.9	4.6	4.1	70
75												4.1	3.7	3.2	2.9	2.3	75
80													2.1				80

TLT 11959002. Les forces de levage indiquées ci-dessus ne sont qu'à titre indicatif.

Pour votre levage actuel, les forces de levage sont à relever sur les tableaux de charge livrés avec la documentation propre à la machine.

Fléchette fixe (No. 0906.21)

Flèche principale 88-30°, 20-83 m | Fléchette fixe 30°, 7 m



Configuration de la flèche principale (No. 2821.xx)

	Longueur	Nombre d'éléments de flèche																					
		20	23	26	29	32	35	38	41	44	47	50	53	56	59	62	65	68	71	74	77	80	83
Pied de flèche	10 m	1	1	1	1	1	1	1	1	1	1	1	1	1	1	1	1	1	1	1	1	1	1
Elém. interm.	3 m	1		1		1		1		1		1		1		1		1		1		1	
Elém. interm.	6 m		1	1		1	1		1	1		1	1		1	1		1	1		1	1	
Elém. interm.	12 m				1	1	1	1	2	2	2	2	3	3	3	3	4	4	4	4	5	5	5
Tête de flèche	7 m	1	1	1	1	1	1	1	1	1	1	1	1	1	1	1	1	1	1	1	1	1	1
Longueur de flèche [m]		20	23	26	29	32	35	38	41	44	47	50	53	56	59	62	65	68	71	74	77	80	83

Flèche principale 20m

Portée [m]	[t]
14	61.6
15	59.6
16	57.4
17	55.5
18	54.2
19	52.9
20	51.6
22	49.2
24	47.8
26	46.9

Flèche principale 26m

Portée [m]	[t]
13	67.6
14	65.0
15	62.9
16	61.1
17	59.5
18	57.8
19	56.2
20	54.9
22	52.9
24	50.8
26	49.0
28	47.5
30	43.7
32	39.8

Flèche principale 32m

Portée [m]	[t]
11	74.5
12	71.6
14	67.9
16	63.9
18	60.8
20	58.0
22	55.5
24	53.6
26	51.3
28	47.8
30	43.5
32	39.7
34	36.4
36	33.5

Flèche principale 38m

Portée [m]	[t]
10	78.1
12	73.7
14	69.5
16	66.5
18	63.1
20	60.5
22	58.0
24	55.4
26	52.4
28	47.3
30	42.9
34	35.9
38	30.4
42	26.1

Flèche principale 44m

Portée [m]	[t]
9	81.4
10	79.2
12	74.9
14	71.2
16	68.1
18	65.3
20	62.5
24	57.1
28	46.9
32	38.7
36	32.6
40	27.8
44	23.9
48	20.6

Flèche principale 50m

Portée [m]	[t]
9	81.9
10	79.8
12	75.8
14	72.9
16	69.5
20	62.9
24	55.9
28	46.3
32	38.1
36	32.0
40	27.2
44	23.3
48	20.1
50	18.6

Flèche principale 56m

Portée [m]	[t]
8.3	82.6
10	80.2
12	76.6
14	73.7
16	70.8
20	65.7
24	54.9
28	45.8
32	37.6
36	31.4
40	26.7
44	22.8
48	19.6
55	15.1

Flèche principale 62m

Portée [m]	[t]
8.5	82.1
10	80.6
12	77.3
14	74.2
16	71.7
20	65.2
28	44.6
32	37.0
36	30.8
40	26.0
44	22.1
48	18.9
55	14.4
60	11.9

Flèche principale 68m

Portée [m]	[t]
8.7	81.5
10	80.9
12	78.1
14	74.8
16	72.8
20	62.4
28	43.0
32	36.1
36	30.2
40	25.5
44	21.5
48	18.3
55	13.9
65	9.1

Flèche principale 74m

Portée [m]	[t]
8.9	80.9
10	80.9
12	77.8
14	75.1
16	72.8
20	62.1
28	41.4
36	29.3
40	24.7
44	20.9
48	17.6
55	13.2
65	8.2
70	6.1

Flèche principale 80m

Portée [m]	[t]
9.1	79.4
10	79.4
12	77.3
14	74.8
16	71.7
20	60.0
28	39.9
36	28.2
40	23.9
44	20.3
48	17.0
55	12.5
65	7.4
75	3.5

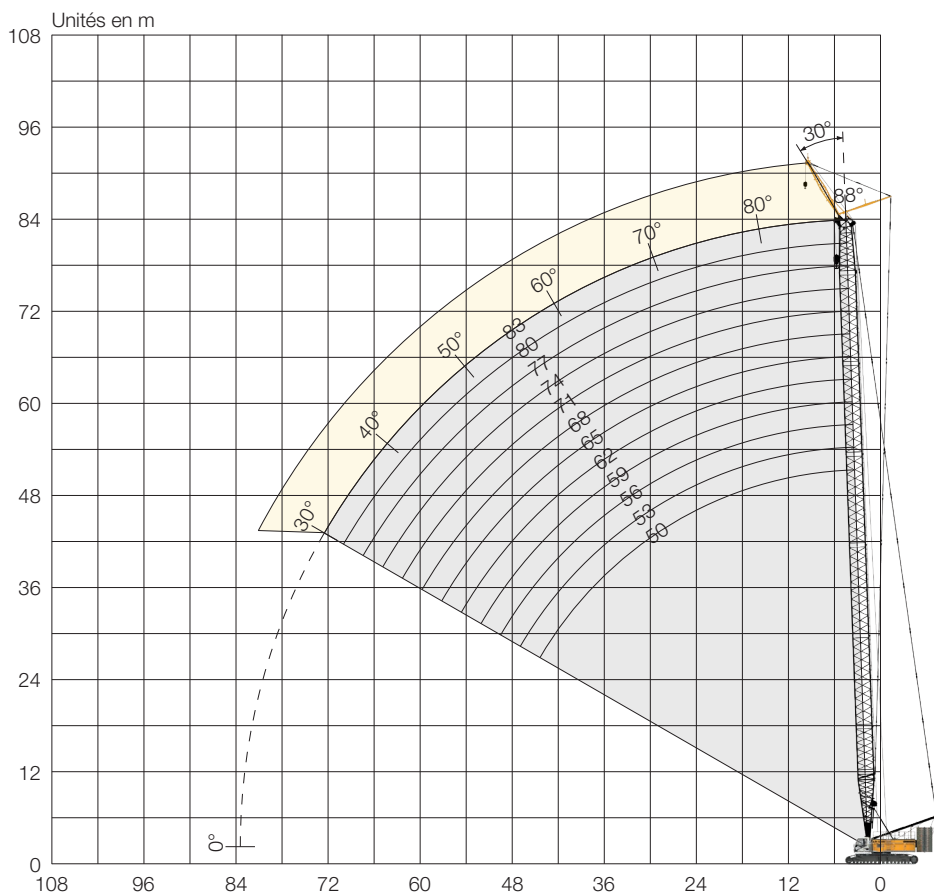
Flèche principale 83m

Portée [m]	[t]
9.2	77.7
10	77.7
12	75.2
14	72.0
16	68.4
20	58.9
28	39.1
36	27.4
40	23.2
44	19.7
48	16.7
55	12.2
65	7.0
75	3.1

TLT 11959002. Les forces de levage indiquées ci-dessus ne sont qu'à titre indicatif.
 Pour votre levage actuel, les forces de levage sont à relever sur les tableaux de charge livrés avec la documentation propre à la machine.

Flèche fixe (No. 1507.20)

Flèche principale 88-30°, 50-83 m | Flèche fixe 30°, 8 m



Combinaison max.	91 m
Flèche principale	83 m
Flèche fixe	8 m

Configuration de la flèche principale (No. 2821.xx)

	Longueur	Nombre d'éléments de flèche											
Pied de flèche	10 m	1	1	1	1	1	1	1	1	1	1	1	1
Elém. interm.	3 m	1		1		1		1		1		1	
Elém. interm.	6 m	1			1	1			1	1			1
Elém. interm.	12 m	2	3	3	3	3	4	4	4	4	5	5	5
Tête de flèche	7 m	1	1	1	1	1	1	1	1	1	1	1	1
Longueur de flèche [m]		50	53	56	59	62	65	68	71	74	77	80	83

Flèche principale 50m

Portée [m]	[t]
8	117.0
10	117.0
12	110.9
14	103.6
16	89.1
20	70.4
24	56.9
28	45.9
32	37.7
36	31.5
40	26.8
44	22.9
48	19.6
50	18.2

Flèche principale 53m

Portée [m]	[t]
8.1	117.0
10	117.0
12	110.2
14	102.5
16	88.8
20	69.3
24	56.0
28	45.7
32	37.5
36	31.3
40	26.6
44	22.7
48	19.4
55	15.0

Flèche principale 56m

Portée [m]	[t]
8.2	117.0
10	117.0
12	110.6
14	99.9
16	87.2
20	68.1
24	55.0
28	45.4
32	37.2
36	31.0
40	26.2
44	22.3
48	19.1
55	14.6

Flèche principale 59m

Portée [m]	[t]
8.3	117.0
10	117.0
12	111.9
14	97.5
16	85.7
20	66.9
28	44.7
32	36.9
36	30.7
40	25.9
44	22.0
48	18.8
55	14.3
60	11.8

Flèche principale 62m

Portée [m]	[t]
8.5	117.0
10	115.2
12	108.2
14	95.2
16	84.2
20	65.7
28	43.8
32	36.5
36	30.3
40	25.6
44	21.6
48	18.4
55	13.9
60	11.4

Flèche principale 65m

Portée [m]	[t]
8.6	110.3
10	109.3
12	103.7
14	92.0
16	82.7
20	64.7
28	43.1
32	36.2
36	30.1
40	25.3
44	21.4
48	18.2
55	13.7
65	8.9

Flèche principale 68m

Portée [m]	[t]
8.7	103.7
10	103.3
12	97.8
14	88.8
16	81.3
20	63.5
28	42.3
32	35.4
36	29.7
40	24.9
44	21.0
48	17.8
55	13.3
65	8.4

Flèche principale 71m

Portée [m]	[t]
8.8	97.8
10	97.8
12	92.4
14	85.4
16	79.1
20	62.4
28	41.5
36	29.3
40	24.5
44	20.7
48	17.5
55	13.0
65	8.0
70	5.8

Flèche principale 74m

Portée [m]	[t]
8.9	91.8
10	91.8
12	87.0
14	81.5
16	75.9
20	61.3
28	40.7
36	28.6
40	24.2
44	20.3
48	17.1
55	12.6
65	7.4
75	3.5

Flèche principale 77m

Portée [m]	[t]
9	86.8
10	86.8
12	82.7
14	78.4
16	73.8
20	60.3
28	39.9
36	28.1
40	23.8
44	20.1
48	16.8
55	12.3
65	7.1
75	3.2

Flèche principale 80m

Portée [m]	[t]
9.2	81.9
10	81.9
12	78.5
14	74.8
16	70.8
20	59.2
28	39.1
36	27.4
40	23.2
44	19.6
48	16.4
55	11.9
65	6.6
75	2.7

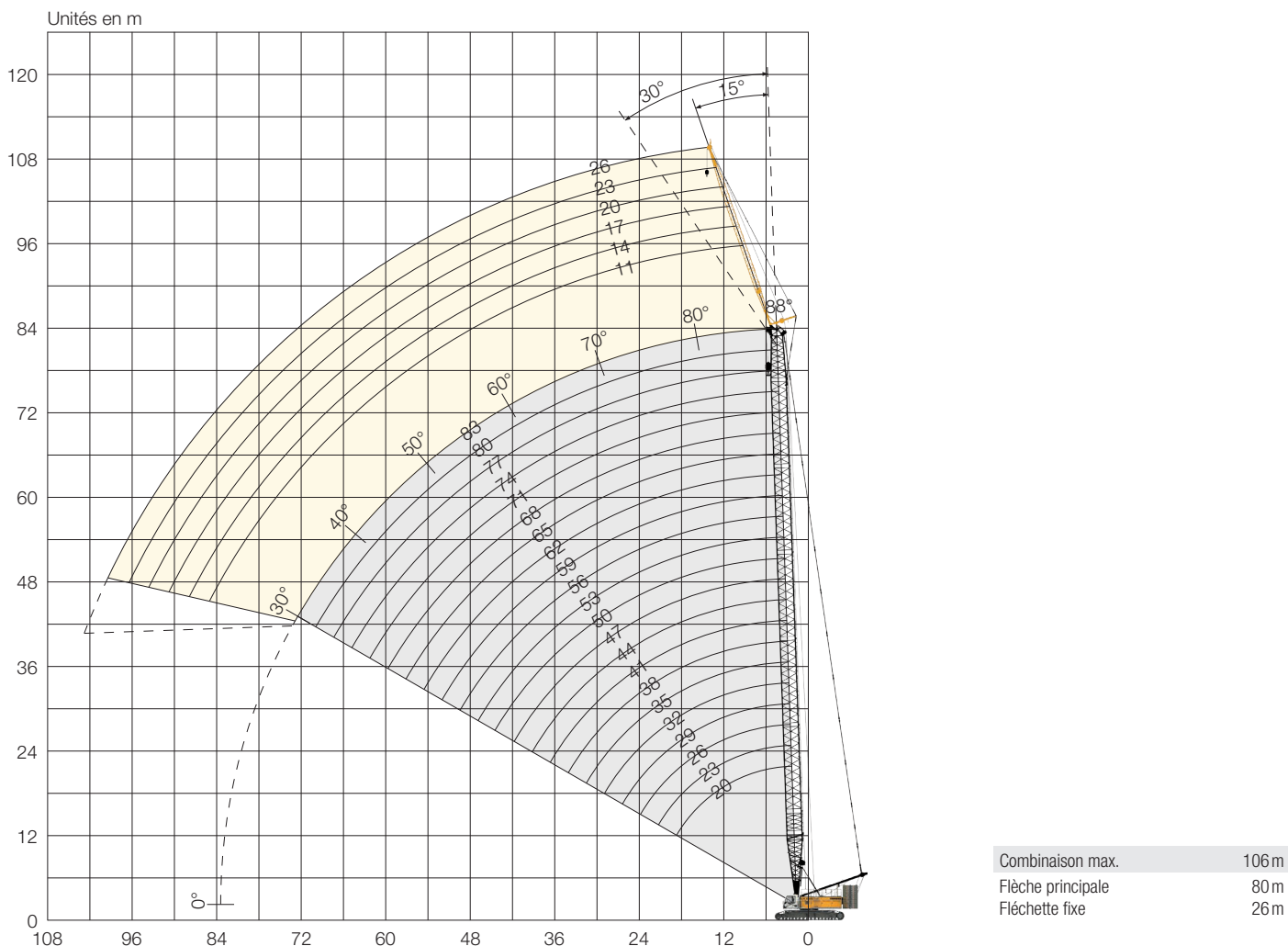
Flèche principale 83m

Portée [m]	[t]
9.3	76.9
10	76.9
12	74.3
14	71.1
16	67.5
20	58.2
28	38.4
36	26.7
40	22.5
44	19.0
48	16.1
55	11.5
65	6.2
75	2.3

TLT 11962213. Les forces de levage indiquées ci-dessus ne sont qu'à titre indicatif.
 Pour votre levage actuel, les forces de levage sont à relever sur les tableaux de charge livrés avec la documentation propre à la machine.

Fléchette fixe (No. 1008.xx)

Flèche principale 88-30°, 20-83 m | Fléchette fixe 15° et 30°, 11-26 m



Configuration de la fléchette fixe (No. 1008.xx)

	Longueur	Nombre d'éléments de fléchette					
Pied de fléchette	5.5 m	1	1	1	1	1	1
Elém. interm.	3 m		1		1		1
Elém. interm.	6 m			1	1	2	2
Tête de fléchette	5.5 m	1	1	1	1	1	1
Longueur de fléchette [m]		11	14	17	20	23	26

Forces de levage avec fléchette fixe 15° (No. 1008.xx) | Contrep. tourelle 124t et contrep. central 57t

Flèche principale 20 m

Portée [m]	Fléchette fixe [m]		
	11 [t]	17 [t]	26 [t]
13	44.2		
14	43.9		
16	40.7	27.4	
18	36.1	24.9	16.3
20	32.8	22.8	15.3
24	28.6	19.1	13.6
28	24.7	16.6	11.9
32		15.1	10.6
36		13.6	9.5
40			8.7
44			8.0

Flèche principale 29 m

Portée [m]	Fléchette fixe [m]		
	11 [t]	17 [t]	26 [t]
11	45.0		
12	45.0		
14	44.6	31.5	
16	43.8	29.5	17.8
18	43.2	27.2	16.7
20	39.1	25.2	15.8
24	33.2	22.0	14.4
28	30.1	19.2	13.3
32	26.7	17.2	11.8
36	24.0	15.6	10.7
40		14.7	9.8
44		13.5	9.0
48			8.5

Flèche principale 41 m

Portée [m]	Fléchette fixe [m]		
	11 [t]	17 [t]	26 [t]
10	45.0	36.6	
12	45.0	34.3	
14	45.0	32.5	19.1
16	44.8	30.6	18.0
18	43.3	29.1	17.2
20	42.1	27.6	16.3
24	38.6	24.6	14.9
28	34.4	22.3	13.9
32	31.2	19.9	13.2
36	29.3	18.2	12.0
40	26.7	16.1	11.0
44	24.4	15.6	10.3
48	21.3	15.0	50.8
55			8.7
60			8.1

Flèche principale 59 m

Portée [m]	Fléchette fixe [m]		
	11 [t]	17 [t]	26 [t]
7.2	45.0		
8	45.0		
10	45.0	36.1	
12	45.0	34.3	
14	44.8	32.5	19.1
16	43.2	31.1	18.2
18	41.9	29.8	16.6
20	40.9	27.5	16.0
24	38.3	26.6	15.4
28	36.5	24.6	14.6
32	33.5	23.4	13.9
36	30.9	21.5	13.4
40	26.3	19.7	12.7
44	22.4	18.6	11.8
48	19.3	17.4	11.1
55	14.9	15.7	10.0
60	12.4	13.3	9.4
65		11.1	8.9
70		9.3	8.5
75			8.1

Flèche principale 77 m

Portée [m]	Fléchette fixe [m]		
	11 [t]	17 [t]	26 [t]
8	45.0		
10	45.0		
12	44.5	33.2	
14	42.7	32.0	18.4
16	41.4	30.5	17.8
18	39.5	29.4	17.2
20	37.5	28.4	16.5
24	34.7	26.7	15.5
28	32.7	25.5	14.7
32	31.1	24.2	14.2
36	28.1	23.2	13.7
40	23.9	22.3	13.2
44	20.4	20.0	12.9
48	17.2	18.2	12.2
55	12.8	13.8	11.1
60	10.2	11.3	10.5
65	7.9	8.8	9.6
70	5.4	6.8	8.0
75	4.0	4.9	6.1
80	2.4	3.3	4.5
85			3.0

Flèche principale 83 m

Portée [m]	Fléchette fixe [m]	
	11 [t]	14 [t]
8.1	45.0	
10	44.6	42.1
12	44.0	40.0
14	41.7	38.2
16	39.8	36.5
18	38.1	35.2
20	35.9	33.8
24	32.6	31.1
28	30.3	29.3
32	28.5	27.3
36	26.7	25.7
40	22.6	23.0
44	19.2	19.6
48	16.3	16.7
55	12.0	12.6
60	9.3	9.8
65	4.8	7.4
70	3.1	5.3
75		3.5

TLT 11959002. Les forces de levage indiquées ci-dessus ne sont qu'à titre indicatif.
 Pour votre levage actuel, les forces de levage sont à relever sur les tableaux de charge livrés avec la documentation propre à la machine.

Forces de levage avec fléchette fixe 30° (No. 1008.xx) | Contrep. tourelle 124 t et contrep. central 57 t

Flèche principale 20 m

Portée [m]	Fléchette fixe [m]		
	11 [t]	17 [t]	26 [t]
18	17.2	17.2	
20	15.9	15.9	
24	14.5	14.5	9.9
28	12.9	12.9	8.9
32	11.8	11.8	8.0
36	11.3	11.3	7.4
40			6.9
44			6.6

Flèche principale 29 m

Portée [m]	Fléchette fixe [m]		
	11 [t]	17 [t]	26 [t]
13	33.3		
14	31.8		
16	30.1	19.3	
18	29.9	18.0	
20	27.1	17.1	11.5
24	23.9	15.3	10.3
28	21.7	14.2	9.4
32	20.0	13.0	8.6
36	19.0	12.1	8.0
40		11.6	7.5
44		11.3	7.0
48			6.7

Flèche principale 41 m

Portée [m]	Fléchette fixe [m]		
	11 [t]	17 [t]	26 [t]
11	37.9		
12	36.4		
14	34.1	21.2	
16	31.8	19.9	
18	30.1	18.9	
20	29.7	17.9	11.7
24	26.8	16.4	10.7
28	24.4	15.2	9.8
32	22.6	14.4	9.1
36	21.1	13.3	8.6
40	19.9	12.6	8.0
44	19.2	12.0	7.6
48	18.6	11.6	7.3
55		11.2	6.8
60			6.6

Flèche principale 59 m

Portée [m]	Fléchette fixe [m]		
	11 [t]	17 [t]	26 [t]
9.9	45.0		
10	45.0		
12	37.8		
14	35.8	21.4	
16	34.2	20.5	
18	32.4	19.6	
20	30.9	18.2	11.9
24	29.9	17.5	11.1
28	27.6	16.5	10.4
32	25.9	15.5	9.7
36	24.1	15.1	9.2
40	22.7	14.1	8.7
44	21.2	13.3	8.4
48	19.7	12.8	8.0
55	15.2	12.0	7.4
60	12.6	11.6	7.1
65	10.4	11.2	6.9
70		9.4	6.7
75			6.6
80			6.4

Flèche principale 77 m

Portée [m]	Fléchette fixe [m]		
	11 [t]	17 [t]	26 [t]
12	38.0		
14	36.6		
16	35.0	20.7	
18	33.7	20.0	
20	32.5	19.3	11.9
24	30.3	18.2	11.3
28	29.4	17.2	10.7
32	27.8	16.4	10.1
36	26.5	15.5	9.6
40	24.1	15.1	9.2
44	21.0	14.6	8.8
48	17.8	13.8	8.5
55	13.3	13.0	7.9
60	10.7	11.7	7.6
65	8.2	9.4	7.3
70	6.1	7.2	7.0
75	4.2	5.3	6.7
80	2.6	3.6	5.0
85		2.0	3.4

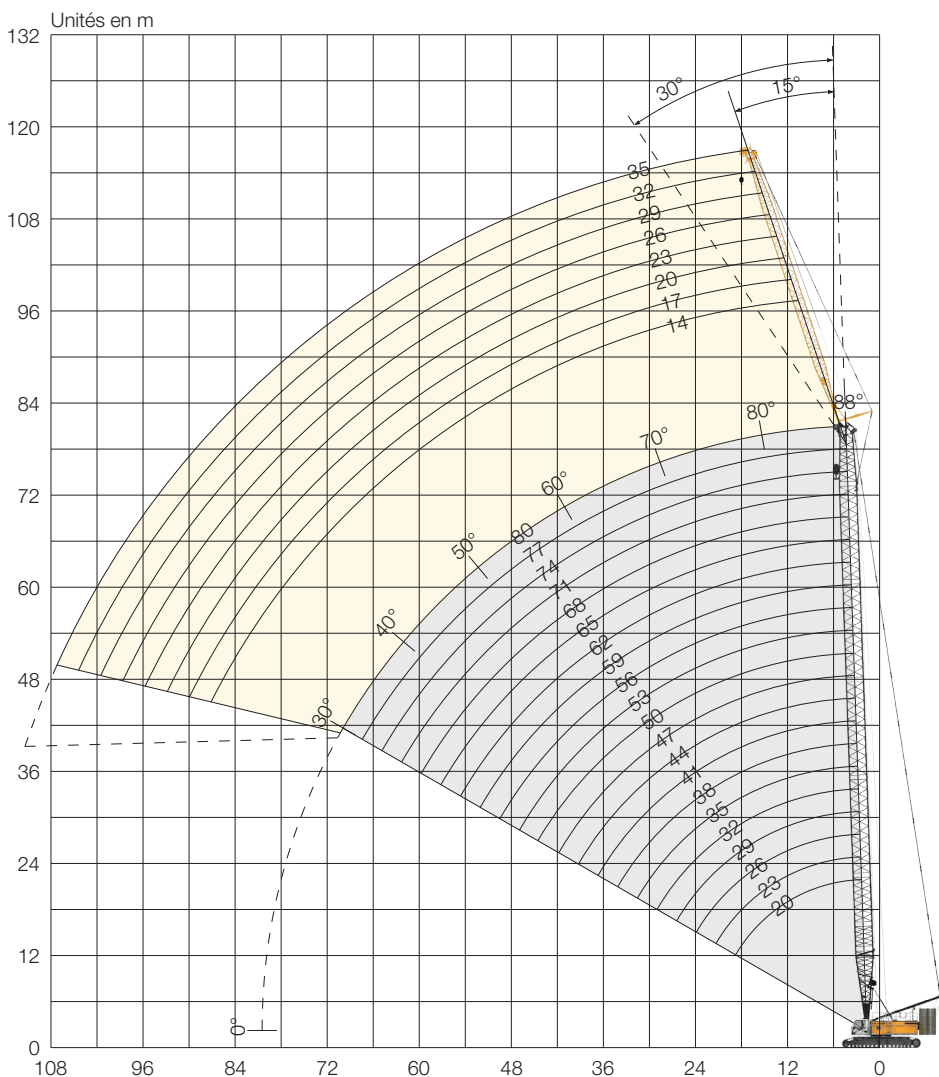
Flèche principale 83 m

Portée [m]	Fléchette fixe [m]	
	11 [t]	14 [t]
10.7	37.5	
12	37.3	
14	35.7	28.0
16	34.2	26.9
18	32.8	25.9
20	31.8	24.9
24	29.4	23.4
28	27.8	22.0
32	26.3	20.8
36	25.2	19.7
40	23.5	18.9
44	19.9	17.7
48	17.0	16.3
55	12.6	13.2
60	9.8	10.4
65	7.3	7.9
70	5.2	5.8
75	3.3	3.9
80		2.2

TLT 11959002. Les forces de levage indiquées ci-dessus ne sont qu'à titre indicatif.
 Pour votre levage actuel, les forces de levage sont à relever sur les tableaux de charge livrés avec la documentation propre à la machine.

Fléchette fixe (No. 1713.xx)

Flèche principale 88-30°, 20-80m | Fléchette fixe 15° et 30°, 14-35m



Combinaison max.	109 m
Flèche principale	74 m
Fléchette fixe	35 m

Configuration de la fléchette fixe (No. 1713.xx)

	Longueur	Nombre d'éléments de fléchette							
		14	17	20	23	26	29	32	35
Pied de fléchette	7 m	1	1	1	1	1	1	1	1
Elém. interm.	3 m		1		1		1		1
Elém. interm.	6 m			1	1			1	1
Elém. interm.	12 m					1	1	1	1
Tête de fléchette	7 m	1	1	1	1	1	1	1	1
Longueur de fléchette [m]		14	17	20	23	26	29	32	35

Forces de levage avec fléchette fixe 15° (No. 1713.xx) | Contrep. tourelle 124 t et contrep. central 57 t

Flèche principale 20 m

Portée [m]	Fléchette fixe [m]		
	14 [t]	23 [t]	35 [t]
13	46.0		
14	43.8	30.0	
16	38.8	26.5	19.4
18	35.1	24.2	17.5
20	31.7	22.0	16.1
24	27.4	18.9	13.8
28	24.0	16.5	11.9
32	21.7	14.7	10.6
36		13.3	9.4
40		12.2	8.5
44			7.7
48			7.1
52			6.6

Flèche principale 32 m

Portée [m]	Fléchette fixe [m]		
	14 [t]	23 [t]	35 [t]
10	58.3		
12	54.6	35.0	
14	48.6	31.6	
16	45.0	29.5	19.7
18	41.1	26.7	18.2
20	37.9	24.9	16.9
24	32.7	21.7	14.7
28	29.6	19.4	13.1
32	26.3	17.3	11.7
36	24.0	15.9	10.6
40	22.3	14.5	9.6
44	15.1	13.5	8.9
48		12.7	8.2
52		12.0	7.6
60			6.8

Flèche principale 47 m

Portée [m]	Fléchette fixe [m]		
	14 [t]	23 [t]	35 [t]
10	60.0		
12	56.9	35.3	
14	53.9	32.7	
16	49.2	30.1	19.9
18	45.7	28.7	18.7
20	43.7	26.5	17.5
24	38.2	23.8	15.7
28	34.4	21.3	14.1
32	31.0	19.6	12.9
36	29.0	17.9	11.7
40	26.7	16.5	10.9
44	23.7	14.5	10.0
48	20.5	14.5	9.3
55	16.1	13.1	8.3
60		12.4	7.7
65			7.2
70			6.8

Flèche principale 62 m

Portée [m]	Fléchette fixe [m]		
	14 [t]	23 [t]	35 [t]
9	60.0		
10	60.0		
12	59.6	35.3	
14	55.6	33.6	
16	52.9	31.6	
18	49.2	30.1	18.9
20	46.2	28.7	18.1
24	42.4	25.5	16.3
28	38.2	23.5	14.9
32	35.2	21.5	13.7
36	30.7	20.1	12.7
40	25.9	18.7	11.7
44	22.0	17.5	11.0
48	18.8	16.5	10.3
55	14.5	14.7	9.2
60	12.0	12.8	8.7
65	9.8	10.7	8.1
70	7.7	8.7	7.7
75		6.8	7.3
80			6.2
90			3.4

Flèche principale 80 m

Portée [m]	Fléchette fixe [m]	
	14 [t]	17 [t]
10	58.4	
12	56.7	49.0
14	54.8	46.0
16	52.4	44.3
18	50.7	41.8
20	48.8	40.0
24	44.4	36.2
28	38.7	33.4
32	32.3	30.2
36	27.2	27.2
40	23.1	23.3
44	19.6	19.8
48	16.7	16.9
55	12.4	12.7
60	9.6	10.0
65	6.8	7.6
70	5.2	5.5
75	3.4	3.7
80		2.0

TLT 11959002. Les forces de levage indiquées ci-dessus ne sont qu'à titre indicatif. Pour votre levage actuel, les forces de levage sont à relever sur les tableaux de charge livrés avec la documentation propre à la machine.

Forces de levage avec fléchette fixe 30° (No. 1713.xx) | Contrep. tourelle 124t et contrep. central 57t

Flèche principale 20m

Portée [m]	Fléchette fixe [m]		
	14 [t]	23 [t]	35 [t]
15	46.0		
16	30.4		
18	28.1	19.3	
20	26.5	18.0	
24	23.7	15.9	11.3
28	21.7	14.4	10.0
32	20.5	13.1	9.1
36		12.2	8.2
40		11.6	7.6
44			7.0
48			6.6
52			6.3

Flèche principale 32m

Portée [m]	Fléchette fixe [m]		
	14 [t]	23 [t]	35 [t]
13	35.6		
14	34.4		
16	32.3		
18	30.6	20.2	
20	29.0	19.1	
24	26.5	17.3	11.5
28	24.3	15.8	10.5
32	22.8	14.7	9.6
36	21.5	13.6	8.8
40	20.7	12.9	8.2
44	20.1	12.2	7.7
48		11.8	7.2
52		11.7	6.8
60			6.4
65			6.3

Flèche principale 47m

Portée [m]	Fléchette fixe [m]		
	14 [t]	23 [t]	35 [t]
12	37.5		
14	35.6		
16	33.9		
18	32.4	20.1	
20	31.0	19.3	
24	28.6	17.8	11.6
28	26.7	16.6	10.7
32	25.1	15.5	10.0
36	23.7	14.7	9.3
40	22.7	13.8	8.5
44	21.8	13.2	8.3
48	20.9	12.6	7.9
55	16.2	11.9	7.2
60		11.6	6.9
65			6.6
70			6.4

Flèche principale 62m

Portée [m]	Fléchette fixe [m]		
	14 [t]	23 [t]	35 [t]
12	37.2		
14	36.0		
16	34.6		
18	33.4	20.7	
20	32.2	19.9	
24	30.1	18.6	
28	28.4	17.5	10.9
32	26.9	16.6	10.3
36	25.6	15.7	9.7
40	24.3	15.0	9.2
44	22.7	14.3	8.7
48	19.4	13.7	8.3
55	14.9	12.9	7.7
60	12.3	12.3	7.3
65	10.0	11.1	7.0
70	7.9	9.1	6.8
75		7.1	6.5
80			6.3
90			3.6

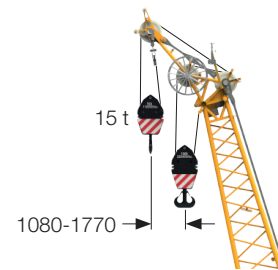
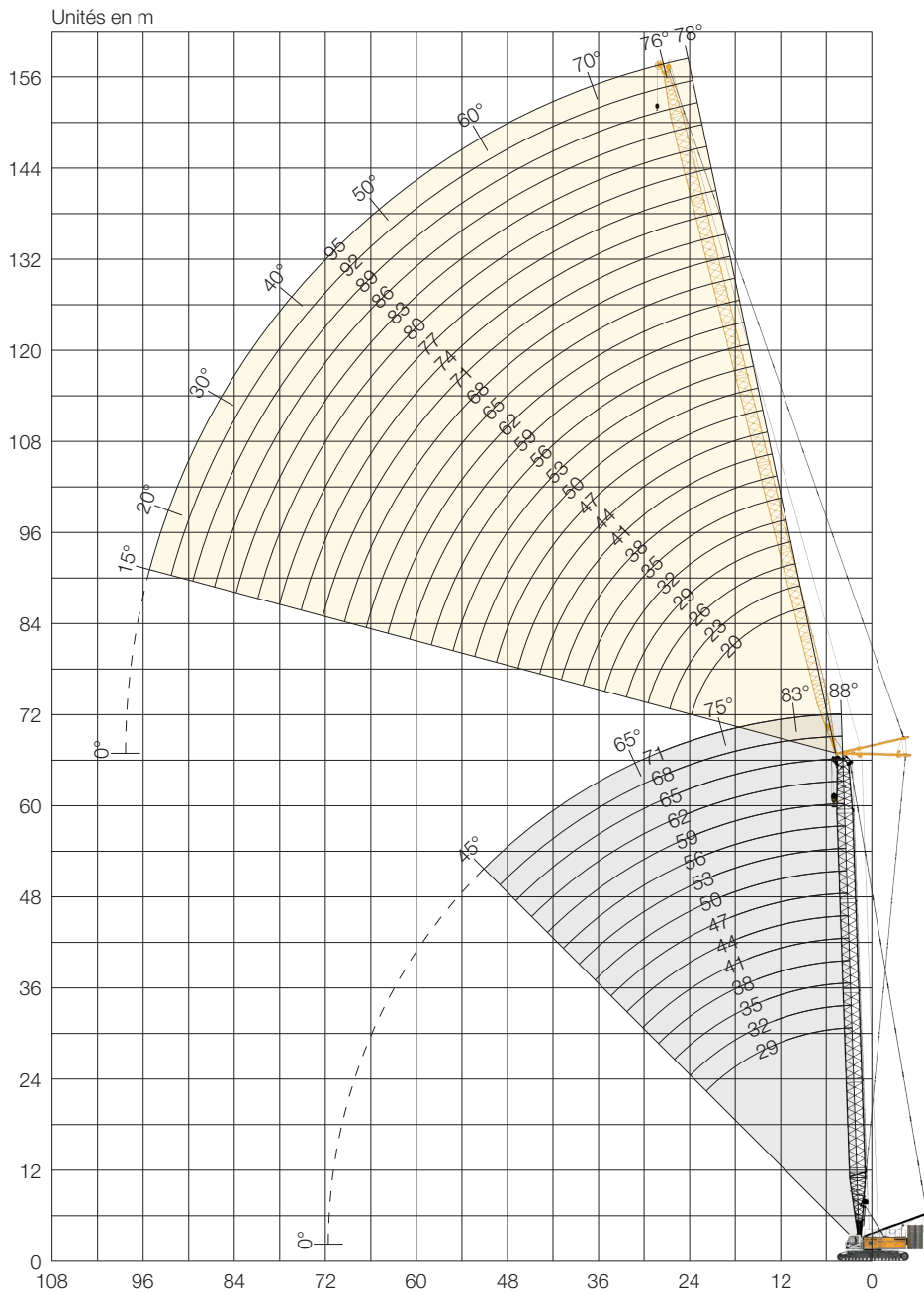
Flèche principale 80m

Portée [m]	Fléchette fixe [m]	
	14 [t]	17 [t]
13	36.5	
14	36.4	
16	35.2	28.7
18	34.1	17.8
20	33.1	26.9
24	31.3	25.5
28	29.7	24.1
32	28.1	23.2
36	36.4	22.2
40	24.2	21.3
44	20.6	20.6
48	17.5	17.9
55	13.1	13.4
60	10.2	10.7
65	7.7	8.2
70	5.6	6.0
75	3.7	4.1
80		2.4

TLT 11959002. Les forces de levage indiquées ci-dessus ne sont qu'à titre indicatif.
 Pour votre levage actuel, les forces de levage sont à relever sur les tableaux de charge livrés avec la documentation propre à la machine.

Volée variable (No. 1916.xx)

Flèche principale 88-45°, 29-71 m | Volée variable 78-15°, 20-95 m



Fléchette add. 15 t (option)
 La capacité de la fléchette additionnelle est de 15 t max. Le tableau de charge correspondant est intégré dans le contrôleur d'Etat de Charge (CEC).

Combinaison max.	160 m
Flèche principale	65 m
Volée variable	95 m
Combinaison max.	115 m
Flèche principale	71 m
Volée variable	44 m

Configuration de la volée variable (No. 1916.xx)

	Longueur	Nombre d'éléments de volée																										
		20	23	26	29	32	35	38	41	44	47	50	53	56	59	62	65	68	71	74	77	80	83	86	89	92	95	
Pied de volée	7 m	1	1	1	1	1	1	1	1	1	1	1	1	1	1	1	1	1	1	1	1	1	1	1	1	1	1	
Elém. interm.	3 m				1				1						1					1					1			1
Elém. interm.	6 m	1	1				1	1		1				1	1					1	1			1	1		1	1
Elém. interm.	12 m			1	1	1	1	2	2	2	2	3	3	3	3	4	4	4	4	5	5	5	5	6	6	6	6	6
Tête de volée	7 m	1	1	1	1	1	1	1	1	1	1	1	1	1	1	1	1	1	1	1	1	1	1	1	1	1	1	1
Longueur de volée [m]		20	23	26	29	32	35	38	41	44	47	50	53	56	59	62	65	68	71	74	77	80	83	86	89	92	95	
Fléchette add. applicable		✓	✓	✓	✓	✓	✓	✓	✓	✓	✓	✓	✓	✓	✓	✓	✓	✓	✓	✓	✓	✓	✓	✓	✓	✓	✓	✓

Forces de levage avec volée variable (No. 1916.xx) | Contrep. tourelle 124t et contrep. central 57t

Flèche principale 29 m | 88°

Portée [m]	Volée variable [m]				
	20 [t]	41 [t]	65 [t]	83 [t]	95 [t]
14		39.1			
16	61.5	36.0			
18	54.8	33.3	17.5		
20	48.3	30.8	16.8		
22	38.8	28.6	16.1	9.6	
24		26.9	15.5	9.2	6.2
28		23.8	14.5	8.6	5.8
36		19.3	13.2	7.7	5.2
42		15.9	12.3	7.2	4.9
50			11.2	6.6	4.6
60			9.4	6.0	3.5
65			7.7	5.6	3.2
75				4.9	2.5
80				4.4	2.3

Flèche principale 50 m | 88°

Portée [m]	Volée variable [m]				
	20 [t]	41 [t]	65 [t]	83 [t]	95 [t]
9.1	78.7				
10	75.8				
14	67.1	37.3			
18	49.8	32.5			
22	41.1	28.4	15.4		
24		26.9	14.8	8.9	
28		24.1	14.0	8.4	5.6
36		19.8	12.8	7.6	4.9
42		16.9	12.0	7.0	4.5
50			11.1	6.4	4.1
60			9.7	5.9	3.4
65			8.3	5.6	3.2
75				5.1	2.5
80				4.6	2.2
85				3.7	

Flèche principale 71 m | 88°

Portée [m]	Volée variable [m]	
	32 [t]	44 [t]
12.3	42.5	
14	41.8	
18	37.8	27.2
22	3.5	24.3
24	31.6	22.9
28	28.6	20.9
36	21.7	17.6
42		15.4

TLT 11959002. Les forces de levage indiquées ci-dessus ne sont qu'à titre indicatif.
 Pour votre levage actuel, les forces de levage sont à relever sur les tableaux de charge livrés avec la documentation propre à la machine.

Forces de levage avec volée variable (No. 1916.xx) | Contrep. tourelle 124 t et contrep. central 57 t

Flèche principale 29 m | 83°

Portée [m]	Volée variable [m]				
	20	41	65	83	95
12.6	80.0				
14	77.1				
18	62.0				
20	56.5	33.5			
22	50.8	28.6			
24	43.3	26.9			
28		23.8	15.0		
36		19.3	13.6	8.0	5.4
42		15.9	12.6	7.4	4.9
50			11.6	6.8	4.4
60			10.3	6.2	3.7
65			7.7	5.8	3.4
75				5.3	2.7
80				4.8	2.5
85				4.4	2.2

Flèche principale 50 m | 83°

Portée [m]	Volée variable [m]				
	20	41	65	83	95
15.1	70.4				
18	59.9				
22	49.6	31.9			
24	45.8	29.9			
28	37.1	27.1			
36		22.6	13.4	7.8	
42		19.5	12.7	7.3	4.8
50			11.8	6.7	4.3
60			10.7	6.0	3.7
65			9.8	5.8	3.4
75				5.3	2.8
80				5.0	2.5
85				4.7	2.3
90					2.1

Flèche principale 71 m | 83°

Portée [m]	Volée variable [m]	
	32	44
21.2	37.7	
22	37.6	
24	36.2	
28	33.4	24.0
36	27.1	20.3
42	22.7	17.9
50		15.2

TLT 11959002. Les forces de levage indiquées ci-dessus ne sont qu'à titre indicatif.
 Pour votre levage actuel, les forces de levage sont à relever sur les tableaux de charge livrés avec la documentation propre à la machine.

Flèche principale 29 m | 75°

Portée [m]	Volée variable [m]				
	20	41	65	83	95
	[t]	[t]	[t]	[t]	[t]
20	66.7				
22	59.7				
24	54.6				
28	45.0	27.2			
36		23.7			
42		20.2	13.2		
50		16.2	12.2	7.0	
60			11.0	6.3	4.0
65			10.3	6.1	3.6
75				5.6	3.0
80				5.3	2.7
85				5.0	2.4
90				4.7	2.2

Flèche principale 50 m | 75°

Portée [m]	Volée variable [m]				
	20	41	65	83	95
	[t]	[t]	[t]	[t]	[t]
25	49.7				
28	44.5				
34	37.2	27.5			
42		23.5			
50		19.4	12.5		
55		17.1	11.9	6.8	
60			11.5	6.5	4.1
65			11.1	6.2	3.8
75			9.5	5.7	3.2
80				5.5	3.0
85				5.3	2.7
90				5.1	2.4
95				4.1	2.2

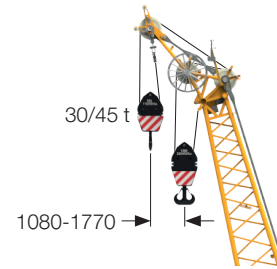
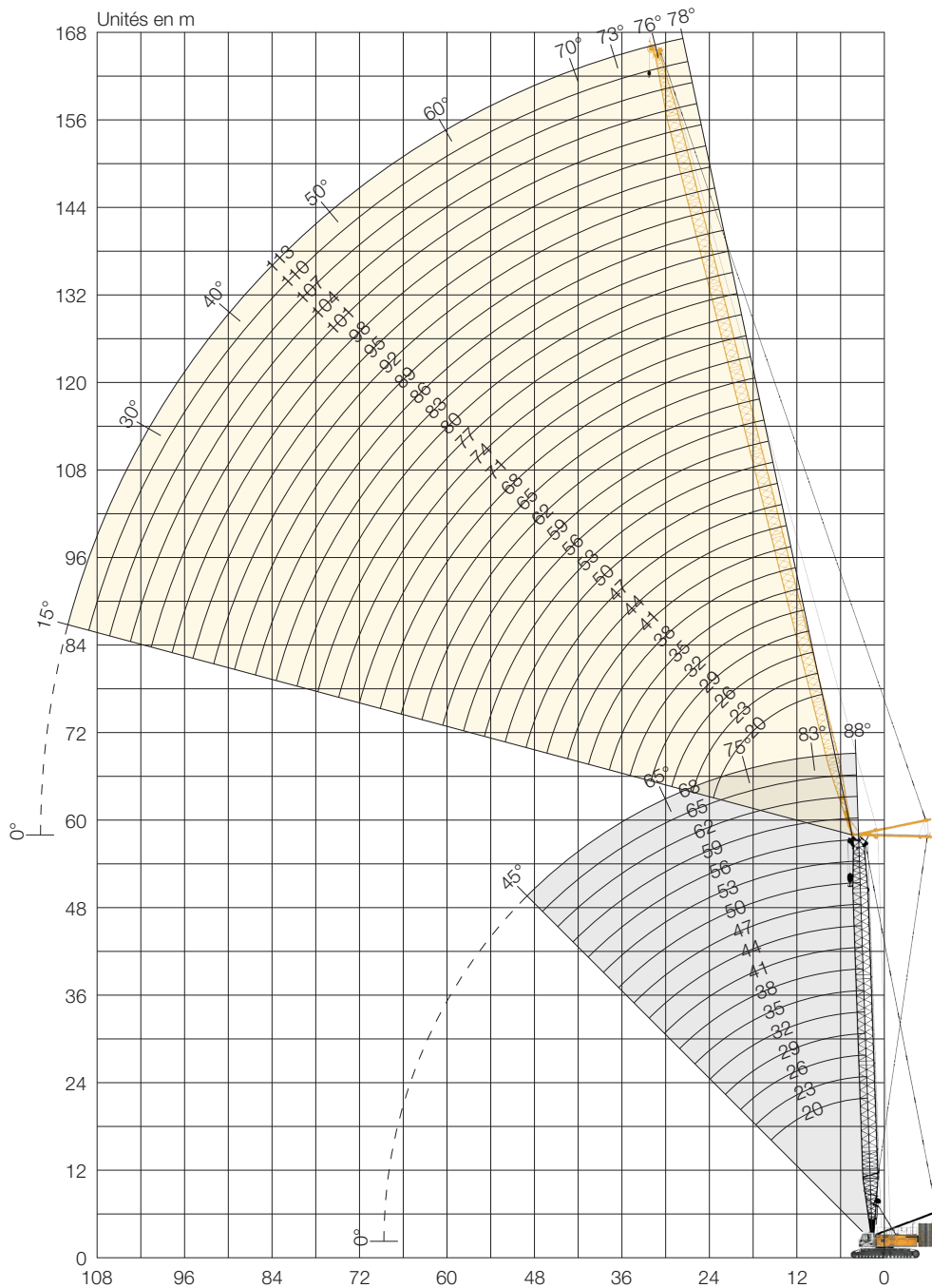
Flèche principale 71 m | 75°

Portée [m]	Volée variable [m]	
	32	44
	[t]	[t]
36	26.3	
42	22.8	20.3
50	19.4	17.2
55		15.6
60		14.4

TLT 11959002. Les forces de levage indiquées ci-dessus ne sont qu'à titre indicatif.
 Pour votre levage actuel, les forces de levage sont à relever sur les tableaux de charge livrés avec la documentation propre à la machine.

Volée variable (No. 2316.xx)

Flèche principale 88-45°, 20-68 m | Volée variable 78-15°, 20-113 m



Fléchette add. 45 t (option)
La capacité de la fléchette additionnelle est de 30/45 t max. Le tableau de charge correspondant est intégré dans le contrôleur d'Etat de Charge (CEC).

Combinaison max.	169 m
Flèche principale	56 m
Volée variable	113 m
Combinaison max.	106 m
Flèche principale	68 m
Volée variable	38 m

Configuration de la volée variable (No. 2316.xx)

Long.	Nombre d'éléments de volée																																			
	20	23	26	29	32	35	38	41	44	47	50	53	56	59	62	65	68	71	74	77	80	83	86	89	92	95	98	101	104	107	110	113				
Pied de volée	1	1	1	1	1	1	1	1	1	1	1	1	1	1	1	1	1	1	1	1	1	1	1	1	1	1	1	1	1	1	1	1	1	1		
Elém. intern.		1		1		1		1		1		1		1		1		1		1		1		1		1		1		1		1		1		
Elém. intern.			1		1		1		1		1		1		1		1		1		1		1		1		1		1		1		1		1	
Elém. intern.				1		1		1		1		1		1		1		1		1		1		1		1		1		1		1		1		1
Tête de volée	1	1	1	1	1	1	1	1	1	1	1	1	1	1	1	1	1	1	1	1	1	1	1	1	1	1	1	1	1	1	1	1	1	1	1	
Longueur de volée [m]	20	23	26	29	32	35	38	41	44	47	50	53	56	59	62	65	68	71	74	77	80	83	86	89	92	95	98	101	104	107	110	113				
Fléchette add. applicable	✓	✓	✓	✓	✓	✓	✓	✓	✓	✓	✓	✓	✓	✓	✓	✓	✓	✓	✓	✓	✓	✓	✓	✓	✓	✓	✓	✓	✓	✓	✓	✓	✓	✓	✓	

Forces de levage avec volée variable (No. 2316.xx) | Contrep. tourelle 124t et contrep. central 57t

Flèche principale 20m | 88°

Portée [m]	Volée variable [m]							
	20	41	53	65	77	89	101	110
[t]	[t]	[t]	[t]	[t]	[t]	[t]	[t]	[t]
12.4		80.5						
15		65.0	57.6					
17	59.1	52.8	52.3					
18	53.7	48.9	47.3	40.4				
20	45.1	41.9	40.4	37.6	28.6			
22	39.4	35.5	34.3	33.7	28.1			
24		31.4	30.1	29.4	26.3	19.1		
26		28.4	27.0	25.8	24.5	18.4	13.7	
28		25.9	24.2	23.1	21.9	17.9	13.4	10.5
36		18.8	17.6	16.1	15.0	14.0	11.4	9.2
42		15.4	14.2	12.7	11.8	10.3	9.4	8.4
50			11.0	9.8	8.5	7.3	6.2	5.5
60				7.2	6.0	4.7	3.7	2.9
65				6.1	5.1	3.8	2.7	
75					3.5	2.3		

Flèche principale 32m | 88°

Portée [m]	Volée variable [m]							
	20	41	56	65	77	89	101	113
[t]	[t]	[t]	[t]	[t]	[t]	[t]	[t]	[t]
11	117.0							
13	110.6	76.0						
16	82.8	71.2	49.9					
18	68.6	63.2	48.8	37.2				
22	49.0	46.4	42.3	34.9	26.8			
24		40.4	39.0	33.2	25.8	18.3		
26		36.1	35.1	31.7	25.1	17.8	13.0	
28		32.5	31.5	30.3	24.4	17.3	12.8	9.3
36		23.5	22.3	21.6	20.2	15.9	11.6	8.5
42		19.4	18.2	17.2	16.6	13.8	10.9	7.8
55			12.3	11.3	10.6	9.2	8.6	6.8
65				8.5	7.5	6.3	5.4	4.5
75					5.4	4.2	3.2	2.3
80						3.4	2.3	
85							2.6	

Flèche principale 41m | 88°

Portée [m]	Volée variable [m]							
	20	41	53	65	77	89	101	113
[t]	[t]	[t]	[t]	[t]	[t]	[t]	[t]	[t]
8.8	117.0							
14	96.2	69.4						
16	78.4	67.1	50.5					
19	60.3	57.0	48.1	35.5				
22	47.6	45.0	41.7	33.6	25.4			
24		39.3	38.1	32.1	24.5	17.6		
26		35.2	33.8	30.5	23.8	17.2	12.6	
28		31.8	30.3	29.4	23.2	16.8	12.5	
38		21.7	20.3	19.4	18.0	14.9	11.1	8.0
44		15.1	16.6	15.7	14.7	12.7	10.2	7.4
55			12.1	11.1	10.2	8.9	8.1	6.3
65				8.3	7.3	6.2	5.2	4.3
75					5.3	4.1	3.1	2.2
80						3.3	2.3	
85							2.6	

Flèche principale 56m | 88°

Portée [m]	Volée variable [m]							
	20	41	53	65	77	92	101	113
[t]	[t]	[t]	[t]	[t]	[t]	[t]	[t]	[t]
9.3	101.3							
14	83.1	57.6						
17	65.5	55.4	43.1					
19	56.1	49.4	42.0	31.5				
22	45.2	40.6	37.3	30.4	22.6			
24	39.3	35.6	34.0	29.3	22.2			
26		32.1	30.6	27.5	21.6	14.5		
28		29.2	27.7	26.2	21.1	14.2	11.5	
38		20.1	18.8	17.9	16.5	12.9	10.3	7.4
44		16.8	15.5	14.5	13.5	11.0	9.4	6.9
55			11.4	10.3	9.4	7.9	7.2	5.4
65				7.8	6.7	5.4	4.6	3.8
70					5.8	4.4	3.6	2.7
75						4.9	3.5	2.8
85							2.1	

Flèche principale 59m | 88°

Portée [m]	Volée variable [m]							
	20	41	53	65	77	89	101	104
[t]	[t]	[t]	[t]	[t]	[t]	[t]	[t]	[t]
9.4	94.8							
14	79.3	55.6						
17	63.1	53.7	41.8					
19	54.1	48.3	40.7	30.6				
22	43.5	40.2	36.4	29.7	22.2			
24	38.0	35.4	33.3	28.7	21.8	15.5		
28		29.0	27.3	25.6	20.7	15.1	11.2	10.4
32		24.8	23.2	21.9	19.7	14.6	10.9	10.2
36		21.4	19.9	18.9	17.5	14.0	10.5	9.9
40		19.0	17.5	16.4	15.1	12.8	10.0	9.4
44		16.8	15.3	14.3	13.3	11.2	9.3	8.9
55			11.3	10.2	9.3	7.8	7.0	6.7
65				7.8	6.6	5.4	4.4	4.2
75					4.8	3.6	2.7	2.5
85							2.2	

Flèche principale 65m | 88°

Portée [m]	Volée variable [m]		
	20	41	53
[t]	[t]	[t]	[t]
9.6	84.8		
14	73.6	50.7	
17	60.7	48.7	37.8
19	52.8	44.7	36.8
20	49.0	43.3	36.2
22	43.0	38.0	33.6
24	37.9	33.5	31.0
26		30.3	28.3
34		21.9	20.2
38		19.2	17.5
40		18.1	16.5
42		17.1	15.4
44		16.1	14.5
55			10.6
65			

Flèche principale 68m | 88°

Portée [m]	Volée variable [m]
	38
[t]	[t]
13.4	52.0
14	52.0
16	49.7
18	46.5
20	42.6
22	36.8
24	32.8
26	29.7
28	27.1
32	23.4
34	21.7
36	20.2
38	19.1
40	18.0
42	15.1

TLT 11959002. Les forces de levage indiquées ci-dessus ne sont qu'à titre indicatif.
 Pour votre levage actuel, les forces de levage sont à relever sur les tableaux de charge livrés avec la documentation propre à la machine.

Forces de levage avec volée variable (No. 2316.xx) | Contrep. tourelle 124 t et contrep. central 57 t

Flèche principale 20 m | 83°

Portée [m]	Volée variable [m]							
	20	41	53	65	77	89	101	110
11.5	117.0							
18	64.7	61.6						
22	45.3	44.3	45.0					
24	39.6	37.5	37.9					
26		32.9	32.8	33.7				
30		26.5	26.1	36.5	25.1			
32		24.4	23.7	23.4	23.4	17.2		
36		20.9	19.7	19.3	19.2	16.5	12.2	
38		19.5	18.3	17.7	17.3	15.9	12.1	9.1
44		15.8	14.8	13.7	13.2	12.2	11.3	8.6
55			10.4	9.5	8.5	7.3	6.7	5.9
65				6.9	5.9	4.8	3.8	3.3
70					5.0	3.8	2.8	2.1
75					4.1	3.0	2.1	
80						2.3		

Flèche principale 32 m | 83°

Portée [m]	Volée variable [m]							
	20	41	53	65	77	89	101	113
13	109.2							
20	73.0	64.8						
24	55.5	54.0	47.3					
26	47.2	50.0	45.3					
28		45.6	43.1	32.9				
30		41.1	40.3	32.1	24.6			
34		34.4	35.2	30.2	23.8	16.7		
38		28.5	29.5	28.4	22.7	16.1	11.8	
46		20.8	21.4	21.7	20.1	14.7	10.8	7.7
55			15.5	15.7	16.0	13.0	10.0	7.0
65				11.1	11.1	10.9	8.9	6.2
80					6.2	5.7	5.4	4.4
85						4.6	4.0	3.0
90						3.4	2.9	
95							2.2	

Flèche principale 41 m | 83°

Portée [m]	Volée variable [m]							
	20	41	53	65	77	89	101	113
14	93.9							
22	61.7	56.5						
24	55.9	51.8	44.8					
26	49.9	47.2	43.3					
28		44.0	40.9	31.9				
32		37.5	35.5	30.7	23.3			
36		32.1	31.0	28.2	22.5	16.1		
38		29.4	28.8	27.1	22.0	15.8	11.4	
46		21.8	21.6	21.5	19.7	14.5	10.7	7.5
55			15.8	16.0	15.9	12.9	9.7	6.8
70				9.6	9.4	9.1	8.2	5.5
80					6.6	5.9	5.6	4.6
85						4.8	4.2	3.2
90						3.7	3.2	
95							2.4	

Flèche principale 56 m | 83°

Portée [m]	Volée variable [m]							
	20	41	53	65	77	89	101	113
15.9	75.6							
22	56.8	47.9						
26	48.4	42.4	38.1					
28	44.4	38.9	36.3					
30		36.4	33.8	28.8				
34		31.8	29.6	27.0	20.9			
38		27.9	26.4	24.2	20.3	14.8		
40		25.9	24.9	23.0	19.8	14.6	10.5	
44		22.9	22.5	20.8	18.3	14.0	10.2	7.2
48		19.9	19.5	18.7	17.1	13.2	9.9	7.0
60			13.1	13.1	12.8	10.8	8.6	6.1
70				9.7	9.1	8.4	7.3	5.2
80					6.6	5.7	5.3	4.2
90						3.7	3.1	2.2
95						2.8	2.4	

Flèche principale 59 m | 83°

Portée [m]	Volée variable [m]							
	20	41	53	65	77	89	101	104
16.2	71.7							
24	50.9	44.7						
26	47.0	41.5	36.7					
28	43.4	38.2	35.5					
30		35.7	33.0	28.2				
34		31.2	28.9	26.4	20.6			
38		27.6	25.8	23.6	20.0	14.3		
40		25.8	24.3	22.4	19.5	14.2	10.3	
42		24.1	23.1	21.4	18.7	14.0	10.3	9.6
46		21.3	20.6	19.2	17.2	13.3	10.0	9.4
48		19.8	19.3	18.3	16.6	12.9	9.8	9.2
60			13.2	12.9	12.5	10.4	8.5	8.0
70				9.6	9.1	8.2	7.0	6.6
80					6.6	5.6	5.1	5.1
95						2.7	2.3	2.2

Flèche principale 65 m | 83°

Portée [m]	Volée variable [m]		
	20	41	53
17	63.3		
24	48.0	41.7	
26	44.5	39.0	
28	41.7	36.2	33.0
30	38.7	33.7	31.0
32		31.6	29.0
34		29.5	27.1
36		27.8	25.6
38		26.3	24.2
40		24.7	22.8
42		23.2	21.6
46		20.7	19.5
48		19.3	18.3
50		18.0	17.1
60			12.7

Flèche principale 68 m | 83°

Portée [m]	Volée variable [m]
	38
22.6	42.5
24	41.6
26	38.6
28	35.7
30	33.6
32	31.2
34	29.2
36	27.6
38	26.0
40	24.5
42	23.3
44	21.9
46	20.4
48	15.1

TLT 11959002. Les forces de levage indiquées ci-dessus ne sont qu'à titre indicatif.

Pour votre levage actuel, les forces de levage sont à relever sur les tableaux de charge livrés avec la documentation propre à la machine.

Forces de levage avec volée variable (No. 2316.xx) | Contrep. tourelle 124t et contrep. central 57t

Flèche principale 20m | 75°

Portée [m]	Volée variable [m]							
	20	41	53	65	77	89	101	110
18	85.3							
26	43.8	44.9						
32		30.2	32.0					
36		25.1	25.3	24.9				
42		19.9	19.1	19.4	18.8			
44		18.5	17.8	17.7	18.0			
46		17.1	16.5	16.2	16.3	14.0		
48		15.1	15.4	14.9	15.1	13.9		
50			14.5	13.9	14.1	13.0		
55			12.3	11.6	11.1	11.2	9.8	7.5
60				9.8	9.2	8.6	8.4	7.2
70				6.8	6.4	5.4	4.8	4.7
75					5.3	4.2	3.6	3.2
80					4.2	3.2	2.5	2.1
85						2.5		

Flèche principale 32m | 75°

Portée [m]	Volée variable [m]							
	20	41	53	65	77	89	101	113
20	70.1							
30	45.6	43.0						
34		37.6	34.5					
40		31.0	30.0	27.3				
44		27.5	26.7	24.9	20.7			
50		23.4	22.7	21.6	19.9	14.7		
55			20.0	19.2	17.8	14.1	10.0	
60			17.7	17.0	16.0	13.3	9.8	6.7
70				13.5	12.8	11.4	9.0	6.2
80					10.0	9.0	7.9	5.5
85					8.8	7.8	6.8	5.0
90						6.8	5.8	3.4
95						5.8	4.9	
100							4.0	
105							3.3	

Flèche principale 41m | 75°

Portée [m]	Volée variable [m]							
	20	41	53	65	77	89	101	113
22.3	58.6							
32	40.9	37.4						
38		31.2	29.2					
40		29.8	27.6					
42		28.1	26.3	23.7				
48		23.7	22.7	21.0	18.7			
50		22.5	21.7	19.9	18.1			
55			19.1	17.9	16.2	13.7		
60			17.0	16.1	14.4	12.4	9.7	
65			14.8	14.4	13.1	11.2	9.3	6.4
75				11.4	10.4	9.2	7.7	5.8
85					8.0	7.0	5.9	4.7
90						6.0	4.9	3.9
95						5.1	4.1	2.5
105							2.6	

Flèche principale 56m | 75°

Portée [m]	Volée variable [m]							
	20	41	53	65	77	89	101	113
26.2	44.7							
36	32.4	28.7						
42		24.4	22.5					
44		23.5	21.5					
46		22.4	20.6	18.3				
50		20.4	18.6	16.8				
55		18.2	16.7	15.0	13.1			
60			15.1	13.5	11.7	9.9		
65			13.7	12.2	10.5	8.8	7.0	
70				11.0	9.5	7.8	6.1	4.4
80				8.5	7.5	6.3	4.7	3.1
85					6.4	5.3	4.1	2.5
90					5.5	4.4	3.3	2.1
95						3.7	2.6	
100							2.9	

Flèche principale 59m | 75°

Portée [m]	Volée variable [m]							
	20	41	53	65	77	89	101	104
28	40.7							
36	31.7	27.3						
42		23.6	21.6					
46		21.7	19.9	17.3				
48		20.7	18.9	17.1				
50		19.8	18.0	16.3				
55		17.9	16.2	14.6	12.8			
60			14.7	13.2	11.5	9.5		
65			13.2	11.9	10.3	8.4	7.1	6.6
70				10.6	9.3	7.5	6.3	6.0
75				9.3	8.2	6.8	5.5	5.2
80				8.1	7.1	6.0	4.8	4.5
90					5.2	4.1	3.0	2.8
95						3.3	2.3	2.1
100						2.6		

Flèche principale 65m | 75°

Portée [m]	Volée variable [m]		
	20	41	53
28.5	36.8		
30	35.4		
32	33.4		
34	31.6		
36	30.0		
38	28.6	24.3	
40		23.2	
42		22.0	
44		20.9	19.0
46		20.0	18.1
48		19.1	17.4
50		18.3	16.6
55		16.7	14.9
65			12.3
70			10.9

Flèche principale 68m | 75°

Portée [m]	Volée variable [m]
	38
36.9	24.4
38	24.2
40	22.8
42	21.6
44	20.6
46	19.7
48	18.9
50	18.1
55	16.5

TLT 11959002. Les forces de levage indiquées ci-dessus ne sont qu'à titre indicatif.
 Pour votre levage actuel, les forces de levage sont à relever sur les tableaux de charge livrés avec la documentation propre à la machine.



Contactez-nous.



Téléchargez le prospectus.

Liebherr-Werk Nenzing GmbH

Dr. Hans Liebherr Str. 1, 6710 Nenzing/Austria
Tél.: +43 50809 41-473, Fax: 508094166-499
crawler.crane@liebherr.com, www.liebherr.com
facebook.com/LiebherrConstruction