

Grua marítima portuaria

LHM 180

Máxima capacidad de elevación

64t

Máximo alcance

35m

Tamaño de buque

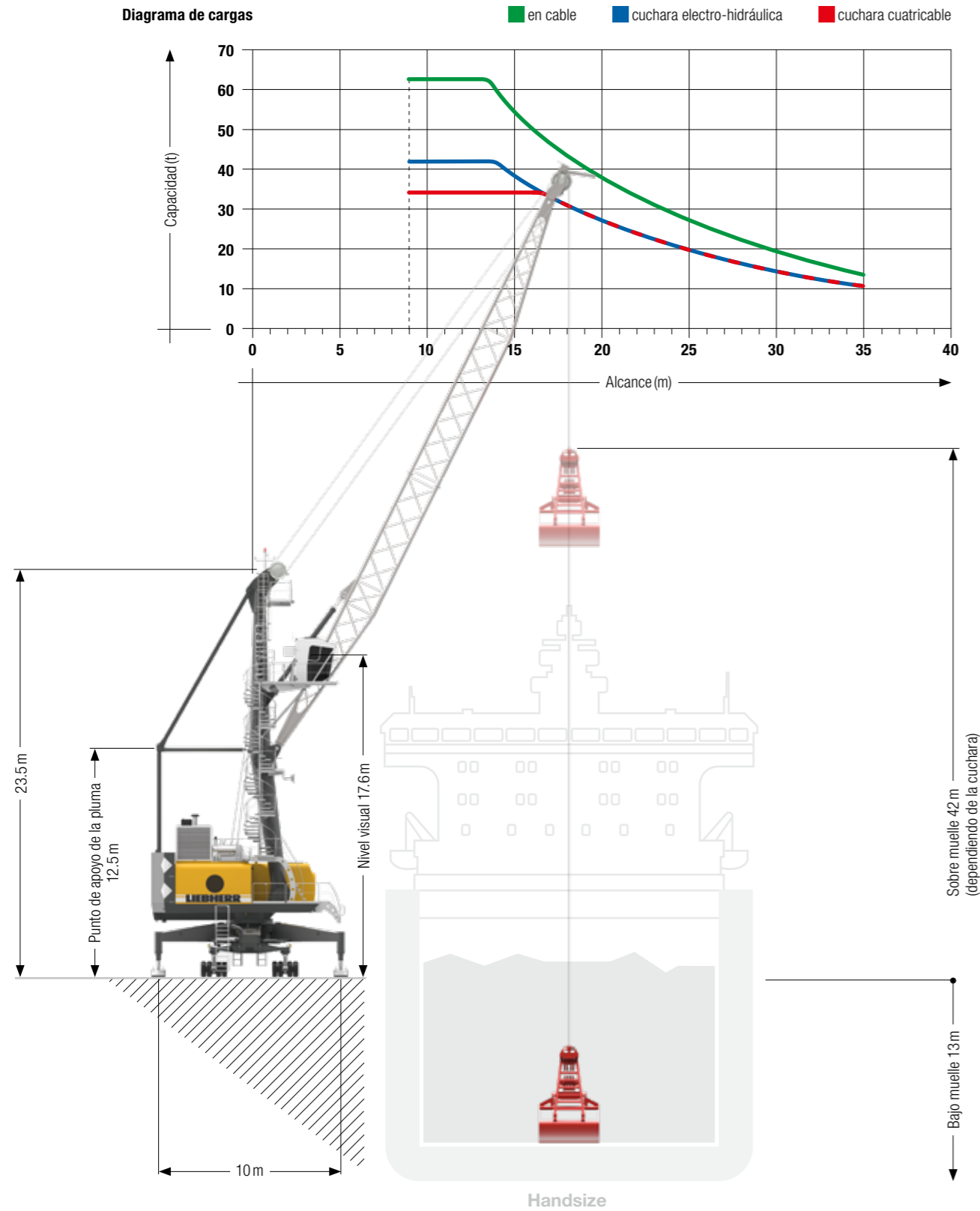
Handysize, Feeder



LIEBHERR

Dimensiones principales

Operación de granel



Capacidad de elevación

Operación de granel

Capacidad máxima de la grúa 64t

Alcance (m)	Operación de gancho		
	en cable (t)	cuchara cuatricable (t)	cuchara electro-hidráulica (t)
9-12	64.0	35.0	42.0
13	63.5	35.0	42.0
14	58.9	35.0	41.9
15	54.7	35.0	38.9
16	50.6	35.0	36.0
17	46.9	33.3	33.3
18	43.5	30.9	30.9
19	40.2	28.6	28.6
20	37.1	26.4	26.4
21	34.9	24.8	24.8
22	32.3	23.0	23.0
23	30.4	21.6	21.6
24	28.4	20.2	20.2
25	26.8	19.0	19.0
26	25.1	17.8	17.8
27	23.8	16.9	16.9
28	22.3	15.9	15.9
29	21.2	15.1	15.1
30	20.0	14.2	14.2
31	19.0	13.5	13.5
32	18.0	12.8	12.8
33	17.1	12.2	12.2
34	16.2	11.5	11.5
35	15.3	10.9	10.9

Peso del gancho 2.4t; Peso del gancho giratorio 2.5t

Capacidad máxima de la grúa 42t

Alcance (m)	Operación de gancho		
	en cable (t)	cuchara cuatricable (t)	cuchara electro-hidráulica (t)
9-12	42.0	24.0	30.0
13	42.0	24.0	30.0
14	42.0	24.0	30.0
15	42.0	24.0	30.0
16	42.0	24.0	30.0
17	42.0	24.0	30.0
18	42.0	24.0	30.0
19	40.2	24.0	28.6
20	37.1	24.0	26.4
21	34.9	24.0	24.8
22	32.3	23.0	23.0
23	30.4	21.6	21.6
24	28.4	20.2	20.2
25	26.8	19.0	19.0
26	25.1	17.8	17.8
27	23.8	16.9	16.9
28	22.3	15.9	15.9
29	21.2	15.1	15.1
30	20.0	14.2	14.2
31	19.0	13.5	13.5
32	18.0	12.8	12.8
33	17.1	12.2	12.2
34	16.2	11.5	11.5
35	15.3	10.9	10.9

Peso del gancho 1.3t; Peso del gancho giratorio 1.5t

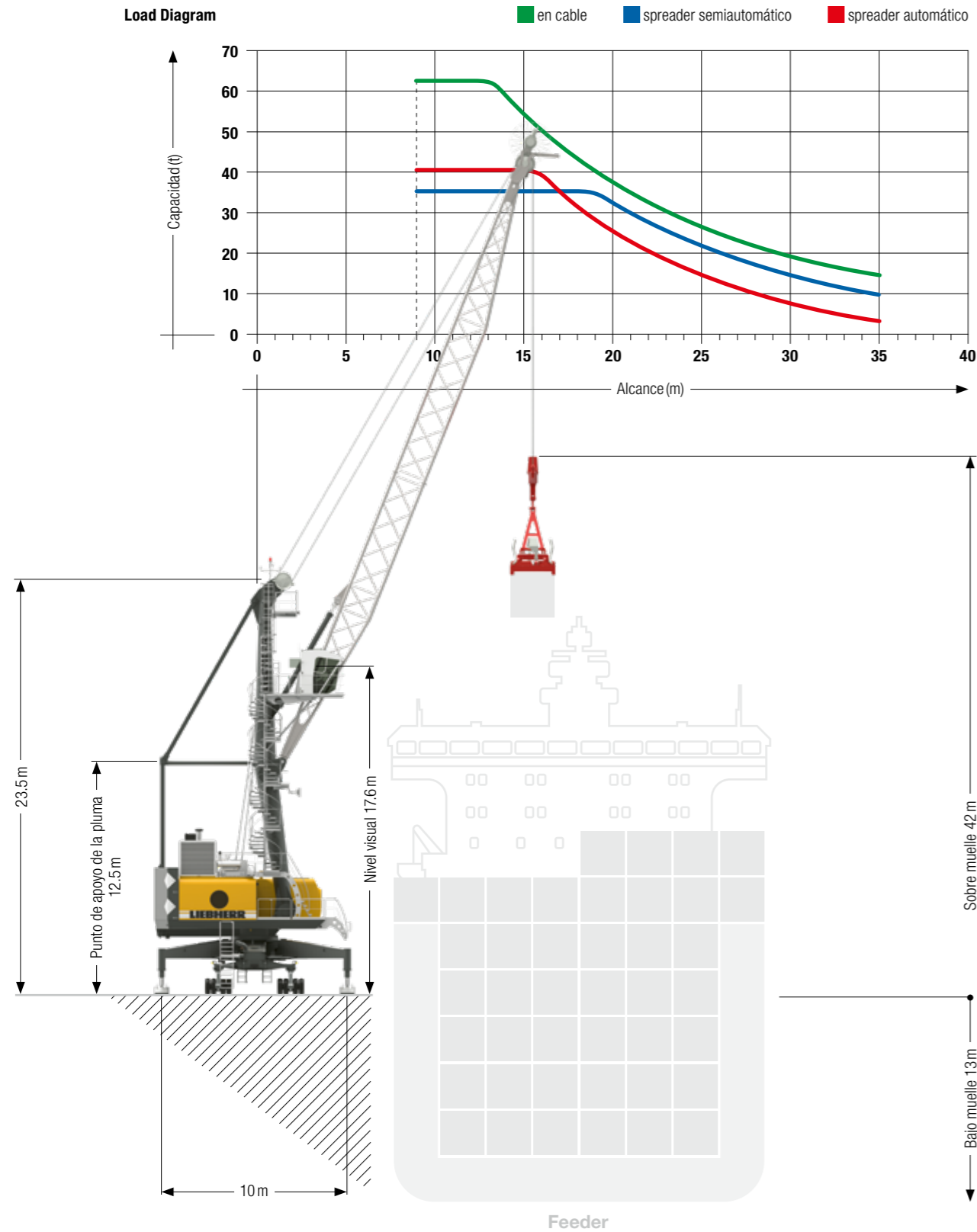
Rendimientos de hasta 800 t por hora

La poderosa transmisión hidrostática y la electrónica avanzada de Liebherr aseguran ciclos de trabajo cortos y productivos durante el manejo.

- Durante la operación de graneles, la elevación, el giro y el arrastre se manejan simultáneamente a velocidad maximizada para lograr el mayor número de ciclos posibles.
- Durante el llenado de la cuchara, las características tales como el descenso y elevación automática garantizan el nivel óptimo de llenado.
- La tecnología Liebherr es absolutamente resistente a todo tipo de polvo y suciedad debido al sistema hidráulico cerrado y a un sistema electrónico probado y testado en aplicaciones militares.
- La potencia inversa se devuelve al proceso de accionamiento mediante un sistema hidráulico de circuito cerrado que reduce el consumo de combustible.
- El sistema de monitoreo de cable flojo garantiza una vida útil prolongada de los cables y aumenta la seguridad operativa.
- El sistema anti-balanceo Cycprotronic® compensa automáticamente todo el giro rotacional, el balanceo transversal y longitudinal de la Carga a velocidades máximas.
- Para proporcionar condiciones de trabajo seguras y libres de estrés para el operador, Liebherr ofrece el Cycprotronic®, que incluye la función Teach-In, un sistema semiautomático, que pilota la grúa desde la bodega del barco hasta el muelle sin balanceo. Especialmente para operaciones a granel en tolvas, el sistema Teach-In aumenta la eficiencia de la operación y asegura tasas de productividad consistentes durante toda la descarga del barco.

Dimensiones principales

Operación de contenedor



Capacidad de elevación

Operación de contenedor

Capacidad máxima de la grúa 64t

Alcance (m)	Operación de gancho en cable	Capacidad bajo 40' spreader	
	(t)	automático (t)	semiautomático (t)
9	64.0	41.0	36.0
10	64.0	41.0	36.0
11	64.0	41.0	36.0
12	64.0	41.0	36.0
13	63.5	41.0	36.0
14	58.9	41.0	36.0
15	54.7	41.0	36.0
16	50.6	39.1	36.0
17	46.9	35.4	36.0
18	43.5	32.0	36.0
19	40.2	28.7	35.1
20	37.1	25.6	32.0
21	34.9	23.4	29.8
22	32.3	20.8	27.2
23	30.4	18.9	25.3
24	28.4	16.9	23.3
25	26.8	15.3	21.7
26	25.1	13.6	20.0
27	23.8	12.3	18.7
28	22.3	10.8	17.2
30	20.0	8.5	14.9
32	18.0	6.5	12.9
34	16.2	4.7	11.1
35	15.3	3.8	10.2

Peso del gancho giratorio 2.5t
 Peso del spreader totalmente automático (telescópico) 9t
 Peso del spreader semiautomático 1.3t (20ft), 2.6t (40ft)

Capacidad máxima de la grúa 42t

Alcance (m)	Operación de gancho en cable	Capacidad bajo 40' spreader	
	(t)	automático (t)	semiautomático (t)
9	42.0	31.5	36.0
10	42.0	31.5	36.0
11	42.0	31.5	36.0
12	42.0	31.5	36.0
13	42.0	31.5	36.0
14	42.0	31.5	36.0
15	42.0	31.5	36.0
16	42.0	31.5	36.0
17	42.0	31.5	36.0
18	42.0	31.5	36.0
19	40.2	29.7	36.0
20	37.1	26.6	33.0
21	34.9	24.4	30.8
22	32.3	21.8	28.2
23	30.4	19.9	26.3
24	28.4	17.9	24.3
25	26.8	16.3	22.7
26	25.1	14.6	21.0
27	23.8	13.3	19.7
28	22.3	11.8	18.2
30	20.0	9.5	15.9
32	18.0	7.5	13.9
34	16.2	5.7	12.1
35	15.3	4.8	11.2

Peso del gancho giratorio 1.5t
 Peso del spreader totalmente automático (telescópico) 9t
 Peso del spreader semiautomático 1.3t (20ft), 2.6t (40ft)

Rendimientos de hasta 35 ciclos por hora

Precisión para la perfección: con tiempos de aceleración increíblemente cortos para todos los movimientos de la grúa, Liebherr es el líder en la manipulación de contenedores.

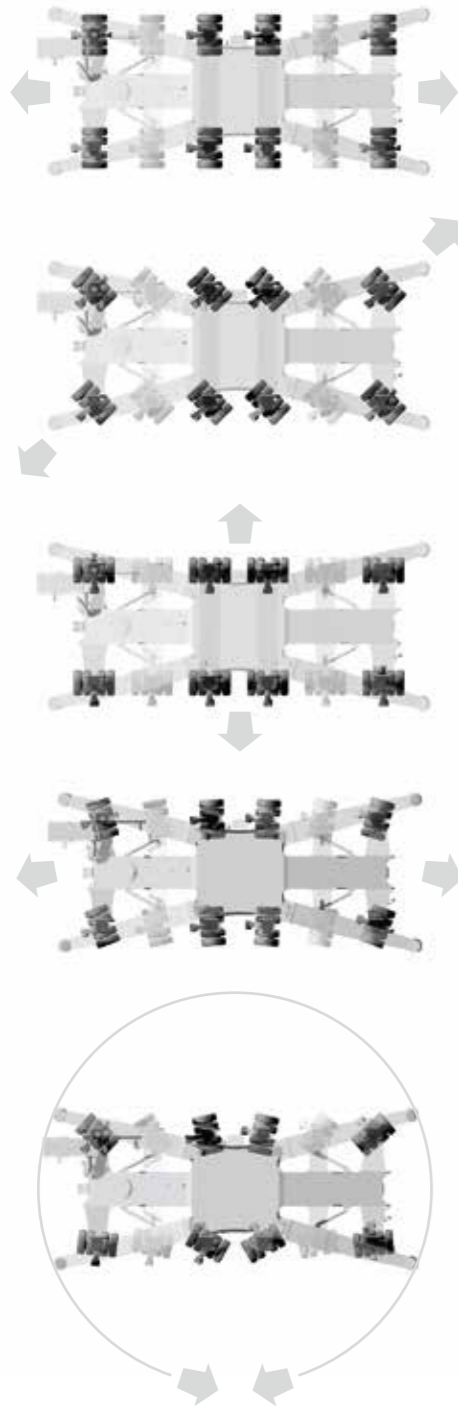
- La grúa puede equiparse con varios tipos de spreader (fijos o telescópicos) conectados al gancho giratorio. Los spreader telescópicos manuales, semi o totalmente automáticos están disponibles para varios tamaños de contenedores.
- Liebherr Cycoptronic® es un sistema de control de movimiento de carga preciso y sin oscilaciones que utiliza un software diseñado internamente. Cycoptronic® permite el posicionamiento directo de la carga y ayuda al conductor de la grúa a mejorar la operación. Con Cycoptronic®, la producción, la seguridad y la confianza del operador mejoran.
- Seguridad: el cilindro abatible se coloca sobre la pluma de celosía. Esto elimina la posibilidad de cualquier daño al cilindro a través de cargas oscilantes o debido a la altura de los contenedores almacenados a bordo del barco.
- La transmisión hidrostática Liebherr es el sistema de transmisión más fiable y de mayor rendimiento para grúas móviles portuarias. Los sistemas hidráulicos de circuito cerrado independientes utilizan el número mínimo de componentes para garantizar una operación sensible, suave y precisa al tiempo que maximiza la seguridad operativa.

Chasis

Movilidad

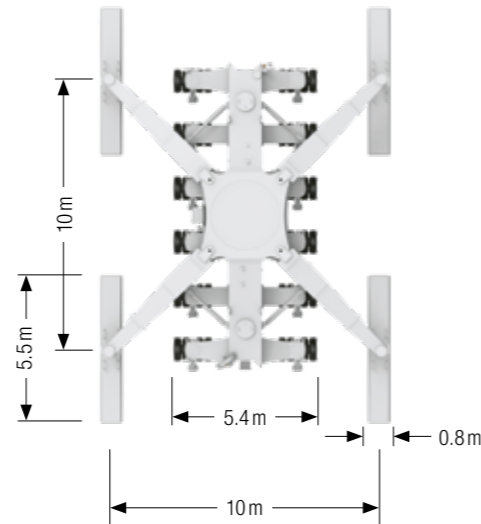
- Movilidad y maniobrabilidad sobresalientes
- Curvas en cualquier radio posible e incluso giros cerrados sobre si mismo

Diagrama esquemático



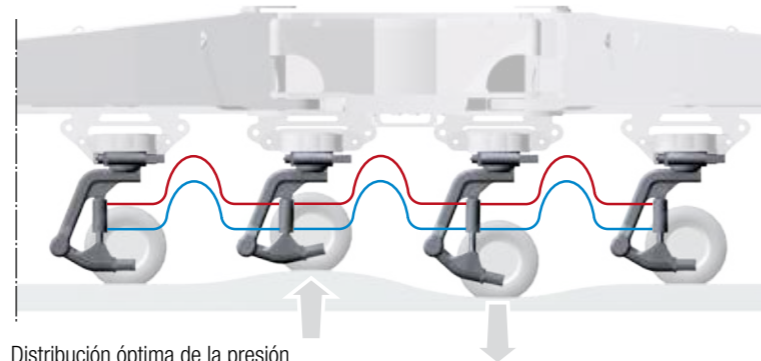
Sistema de nivelación modular

- Tensión y estrés minimizadas del tren de rodaje debido a la base de soporte cruciforme que dirige la trayectoria de carga desde la punta de la pluma hasta el muelle
- El sistema modular permite una mayor reducción de las cargas sobre el muelle al instalar conjuntos de ejes adicionales
- Fácil adaptación a varios tamaños de planchas y bases



Distribución de carga hidráulica

- La suspensión hidráulica evita la sobrecarga de los conjuntos de ruedas individuales
- La estandarización de los neumáticos ahorra tiempo y dinero en repuestos
- Mayor vida útil de los neumáticos debido a los juegos de ruedas direccionales individualmente



Distribución óptima de la presión y adaptación de los ejes a superficies irregulares

Datos técnicos

Capacidad y clasificación

	Capacidad	Clasificación
Operación de cuchara cuatricable	≤ 24 t	A8
Operación de cuchara cuatricable	≤ 35 t	A7
Operación de cuchara electro-hidráulica	≤ 30 t	A7
Operación de contenedores	≤ 41 t	A6
Operación de carga pesada	≤ 64 t	A4

Dimensiones principales

Alcance mín. a máx.	9—35 m
Altura punto de apoyo de pluma	12.5 m
Altura cabina torre (nivel visual)	17.6 m
Altura total (fin de torre)	23.5 m
Longitud total del chasis inferior	12.6 m
Anchura total del chasis inferior	5.4 m

Velocidades de trabajo

Elevación / bajada de carga	0—90 m/min
Giro	0—1.6 rpm
Subida de pluma (velocidad horizontal media)	0—61 m/min
Traslación	0—5.0 km/h

Autonivelación

Base soporte estándar	10.0 m x 10.0 m
Medidas de plancha de apoyo estándar	5.5 m x 0.8 m
Área de apoyo de plancha estándar	4.4 m ²

Tamaño opcional de bases y bases de apoyo bajo petición

Estabilización de cargas sobre el muelle

Carga uniformemente distribuida	1.36 t/m ²
Máx. carga por neumático	5.2 t

Debido a un diseño único de chasis inferior, las cargas del muelle especificadas anteriormente pueden incluso ser mas reducidas. Los tamaños de las planchas, base de soportes y número de ejes, pueden ser fácilmente adaptados para cumplir con las restricciones de carga de muelle más estrictas.

Peso

Peso total de la grúa LHM 180	aprox. 165 t
-------------------------------	--------------

Alturas de elevación

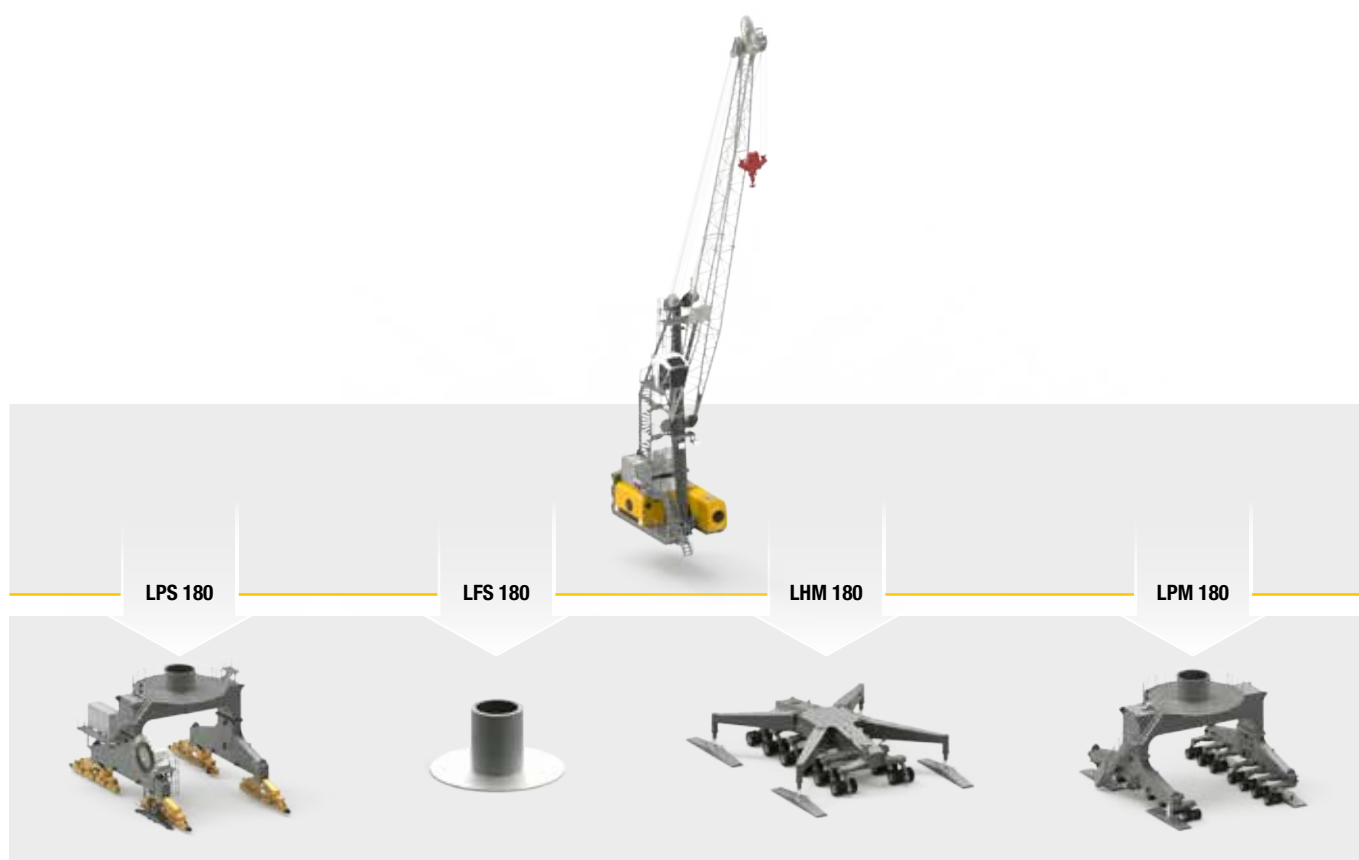
Sobre muelle a radio mínimo	42.0 m
Sobre muelle a radio máximo	19.0 m
Por debajo del nivel del muelle (aprox.)	13.0 m

Equipamiento opcional

Productos y servicios adicionales

- Cycoptronic® – sistema anti-balanceo
- Teach-In – sistema semiautomático de punto a punto
- Sycratronic® – izamiento en tándem
- Sistema de localización de centro de gravedad
- Sistema anticollisión de pluma
- LiDAT® – smartApp
- Programa de economía – para optimizar el consumo de combustible
- Sistema de video-monitorización
- Radio control remoto
- Autonivelación de chasis inferior
- Sistema de filtros ciclónicos para el motor
- Paquete de temperatura clima frío
- Pintura y logotipo específicos del cliente
- Conjuntos de ejes adicionales (motrices)
- Conjuntos de ejes equipados con neumáticos rellenos
- Diferentes bases de apoyo y tamaños de planchas
- Muchos más equipamientos según requerimientos

Soluciones prácticas



Liebherr desarrolla y produce diseños y soluciones especiales para ajustarse a los requerimientos del cliente

- La grúa portal Liebherr (LPS) es una combinación eficiente de un portal que ahorra espacio (montado en railes) y el concepto probado de grúa móvil portuaria. Particularmente en muelles estrechos, las soluciones individuales de portal permiten a las vagonetas y camiones circular por debajo del portal.
- La grúa móvil portal Liebherr (LPM) es la combinación perfecta de un portal sobre un tren de rodaje que ahorra espacio, unido a una tecnología de grúa móvil portuaria eficiente y de movilidad sin restricciones. Un pórtico sobre neumáticos de goma permite que la grúa se desplace de un muelle a otro. Las bases de apoyo de soporte permiten que la grúa se use en muelles con o sin railes.
- Las grúas giratorias fijas Liebherr (LFS) de Liebherr son una eficiente combinación de un chasis superior de grúa móvil portuaria y un pedestal fijo. Las grúas LFS son una solución económica y que permite ahorrar espacio en muelles y malecones, especialmente allí donde el area de maniobrabilidad es limitada y allí donde es esencial que la presión ejercida ser pequeña. Además, las LFS resultan también ideales para su instalación en barcazas.