

# Guindaste Móvel Portuário

## LHM 180

**Capacidade de elevação máxima**

64t

**Alcance máximo**

35m

**Tamanho do navio**

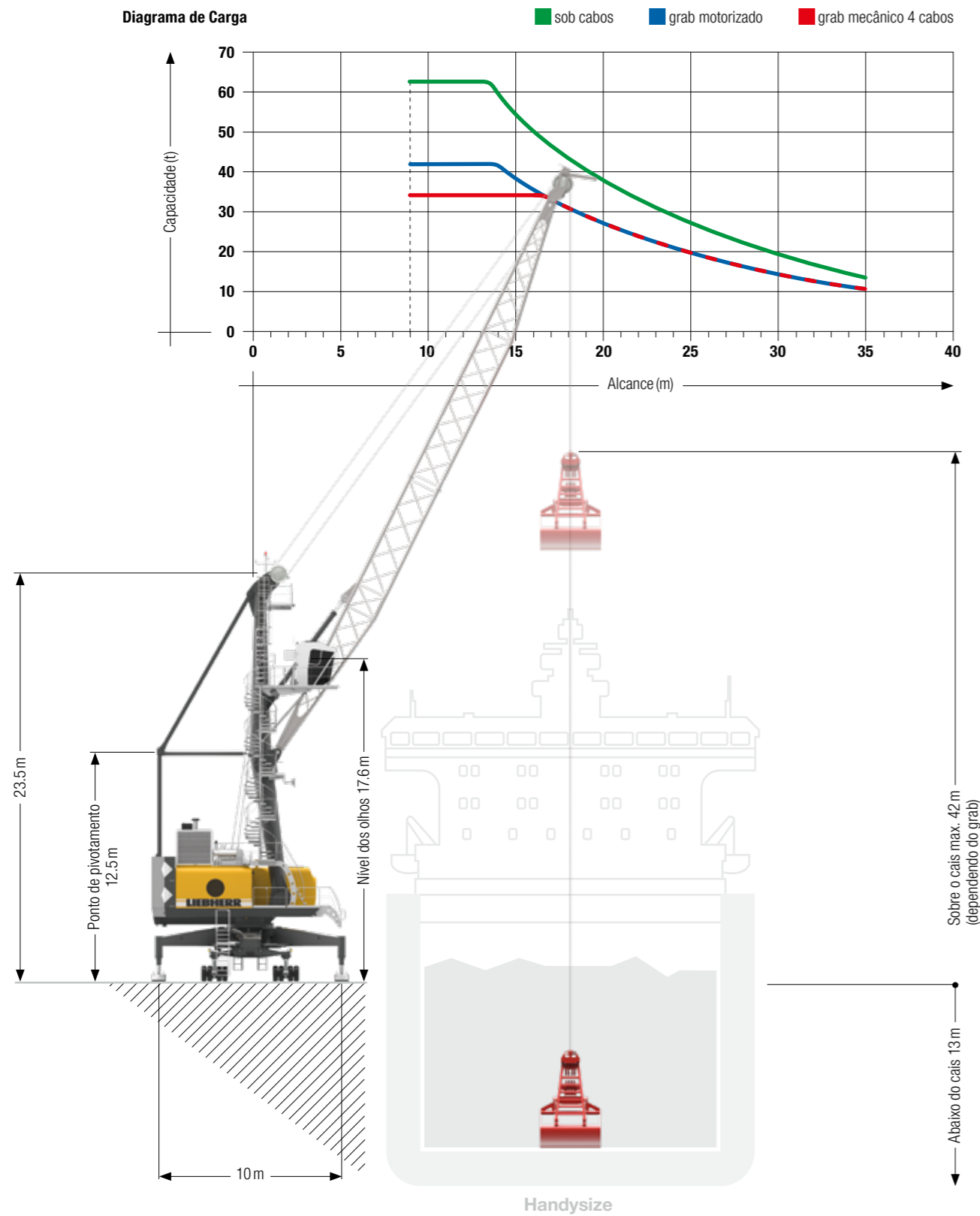
Handysize, Feeder



# LIEBHERR

# Dimensões Principais

## Operação com Granéis



# Capacidades de Carga

## Operação com Granéis

### Capacidade máxima do guindaste 64 t

| Alcance (m) | Operação com gancho |                           |                     |
|-------------|---------------------|---------------------------|---------------------|
|             | sob cabos (t)       | grab mecânico 4 cabos (t) | grab motorizado (t) |
| 9-12        | 64.0                | 35.0                      | 42.0                |
| 13          | 63.5                | 35.0                      | 42.0                |
| 14          | 58.9                | 35.0                      | 41.9                |
| 15          | 54.7                | 35.0                      | 38.9                |
| 16          | 50.6                | 35.0                      | 36.0                |
| 17          | 46.9                | 33.3                      | 33.3                |
| 18          | 43.5                | 30.9                      | 30.9                |
| 19          | 40.2                | 28.6                      | 28.6                |
| 20          | 37.1                | 26.4                      | 26.4                |
| 21          | 34.9                | 24.8                      | 24.8                |
| 22          | 32.3                | 23.0                      | 23.0                |
| 23          | 30.4                | 21.6                      | 21.6                |
| 24          | 28.4                | 20.2                      | 20.2                |
| 25          | 26.8                | 19.0                      | 19.0                |
| 26          | 25.1                | 17.8                      | 17.8                |
| 27          | 23.8                | 16.9                      | 16.9                |
| 28          | 22.3                | 15.9                      | 15.9                |
| 29          | 21.2                | 15.1                      | 15.1                |
| 30          | 20.0                | 14.2                      | 14.2                |
| 31          | 19.0                | 13.5                      | 13.5                |
| 32          | 18.0                | 12.8                      | 12.8                |
| 33          | 17.1                | 12.2                      | 12.2                |
| 34          | 16.2                | 11.5                      | 11.5                |
| 35          | 15.3                | 10.9                      | 10.9                |

Peso do gancho 2.4t; Peso do rotator (gancho motorizado) 2.5t

### Capacidade máxima do guindaste 42 t

| Alcance (m) | Operação com gancho |                           |                     |
|-------------|---------------------|---------------------------|---------------------|
|             | sob cabos (t)       | grab mecânico 4 cabos (t) | grab motorizado (t) |
| 9-12        | 42.0                | 24.0                      | 30.0                |
| 13          | 42.0                | 24.0                      | 30.0                |
| 14          | 42.0                | 24.0                      | 30.0                |
| 15          | 42.0                | 24.0                      | 30.0                |
| 16          | 42.0                | 24.0                      | 30.0                |
| 17          | 42.0                | 24.0                      | 30.0                |
| 18          | 42.0                | 24.0                      | 30.0                |
| 19          | 40.2                | 24.0                      | 28.6                |
| 20          | 37.1                | 24.0                      | 26.4                |
| 21          | 34.9                | 24.0                      | 24.8                |
| 22          | 32.3                | 23.0                      | 23.0                |
| 23          | 30.4                | 21.6                      | 21.6                |
| 24          | 28.4                | 20.2                      | 20.2                |
| 25          | 26.8                | 19.0                      | 19.0                |
| 26          | 25.1                | 17.8                      | 17.8                |
| 27          | 23.8                | 16.9                      | 16.9                |
| 28          | 22.3                | 15.9                      | 15.9                |
| 29          | 21.2                | 15.1                      | 15.1                |
| 30          | 20.0                | 14.2                      | 14.2                |
| 31          | 19.0                | 13.5                      | 13.5                |
| 32          | 18.0                | 12.8                      | 12.8                |
| 33          | 17.1                | 12.2                      | 12.2                |
| 34          | 16.2                | 11.5                      | 11.5                |
| 35          | 15.3                | 10.9                      | 10.9                |

Peso do gancho 1.3t; Peso do rotator (gancho motorizado) 1.5t

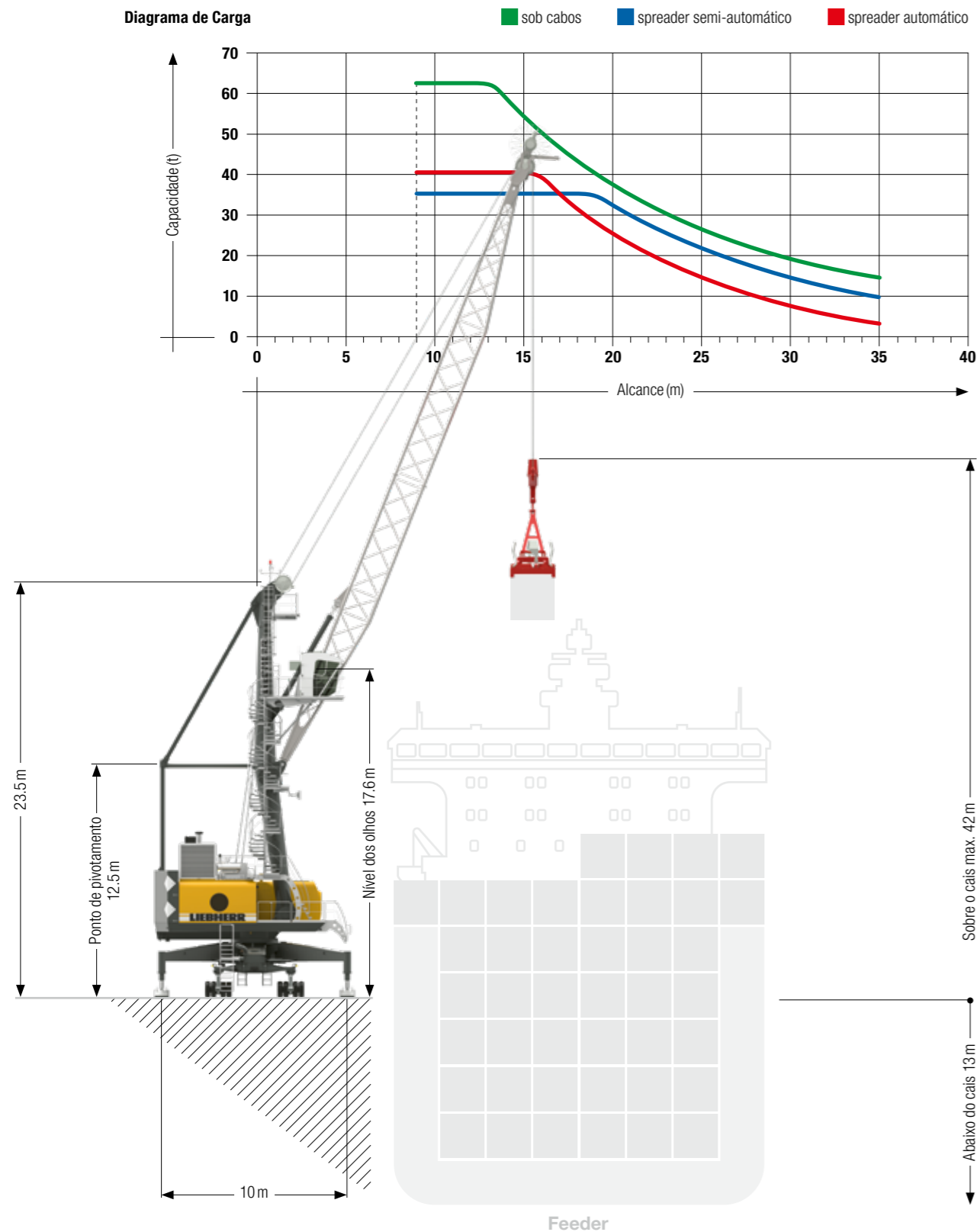
## Produtividade de até 800 t por hora

A potente transmissão hidrostática e avançados componentes eletrônicos Liebherr garantem ciclos de trabalho curtos e produtivos durante a movimentação de granéis.

- Durante operações com grab, a elevação da carga, o giro e a elevação da lança são feitas simultaneamente na velocidade máxima para atingir o mais alto rendimento possível.
- Durante o enchimento do grab, características como sua elevação e descida automática garantem um nível de preenchimento otimizado.
- O sistema de monitoramento de cabo frouxo garante uma vida útil mais longa para os cabos e aumenta a segurança nas operações.
- A potência reversa retorna ao sistema de acionamento através de circuitos hidráulicos fechados, resultando em redução do consumo de combustível.
- O sistema anti-balanço Cycprotronic® compensa automaticamente todos os balanços rotacionais e oscilações transversais e longitudinais da carga, a velocidades máximas.
- Para proporcionar um ambiente seguro e livre de estresse para o operador, a Liebherr oferece o sistema Cycprotronic® incluindo o Teach Inn, um sistema semi-automático que controla o guindaste desde o porão do navio ao cais, sem nenhuma oscilação. Em especial para operações com granel em moegas, o sistema Teach In aumenta e garante uma produtividade constante durante toda a operação.
- A tecnologia Liebherr é totalmente resistente a todos os tipos de poeira e sujeira, devido a um sistema hidráulico fechado e de um sistema eletrônico provado e testado por militares.

# Dimensões Principais

## Operação com Contêineres



# Capacidades de Carga

## Operação com Contêineres

### Capacidade máxima do guindaste 64 t

| Alcance (m) | Operação com gancho |  |                     |
|-------------|---------------------|--|---------------------|
|             | sob cabos (t)       | Capacidade sob spreader 40' automático (t) | semi-automático (t) |
| 9           | 64.0                | 41.0                                       | 36.0                |
| 10          | 64.0                | 41.0                                       | 36.0                |
| 11          | 64.0                | 41.0                                       | 36.0                |
| 12          | 64.0                | 41.0                                       | 36.0                |
| 13          | 63.5                | 41.0                                       | 36.0                |
| 14          | 58.9                | 41.0                                       | 36.0                |
| 15          | 54.7                | 41.0                                       | 36.0                |
| 16          | 50.6                | 39.1                                       | 36.0                |
| 17          | 46.9                | 35.4                                       | 36.0                |
| 18          | 43.5                | 32.0                                       | 36.0                |
| 19          | 40.2                | 28.7                                       | 35.1                |
| 20          | 37.1                | 25.6                                       | 32.0                |
| 21          | 34.9                | 23.4                                       | 29.8                |
| 22          | 32.3                | 20.8                                       | 27.2                |
| 23          | 30.4                | 18.9                                       | 25.3                |
| 24          | 28.4                | 16.9                                       | 23.3                |
| 25          | 26.8                | 15.3                                       | 21.7                |
| 26          | 25.1                | 13.6                                       | 20.0                |
| 27          | 23.8                | 12.3                                       | 18.7                |
| 28          | 22.3                | 10.8                                       | 17.2                |
| 30          | 20.0                | 8.5  | 14.9                |
| 32          | 18.0                | 6.5  | 12.9                |
| 34          | 16.2                | 4.7  | 11.1                |
| 35          | 15.3                | 3.8  | 10.2                |

Peso do rotator (gancho motorizado) 2.5 t  
 Peso do spreader automático (telescópico) 9 t  
 Peso do spreader semi-automático 1.3 t (20 ft), 2.6 t (40 ft)

### Capacidade máxima do guindaste 42 t

| Alcance (m) | Operação com gancho |  |                     |
|-------------|---------------------|--|---------------------|
|             | sob cabos (t)       | Capacidade sob spreader 40' automático (t) | semi-automático (t) |
| 9           | 42.0                | 31.5                                       | 36.0                |
| 10          | 42.0                | 31.5                                       | 36.0                |
| 11          | 42.0                | 31.5                                       | 36.0                |
| 12          | 42.0                | 31.5                                       | 36.0                |
| 13          | 42.0                | 31.5                                       | 36.0                |
| 14          | 42.0                | 31.5                                       | 36.0                |
| 15          | 42.0                | 31.5                                       | 36.0                |
| 16          | 42.0                | 31.5                                       | 36.0                |
| 17          | 42.0                | 31.5                                       | 36.0                |
| 18          | 42.0                | 31.5                                       | 36.0                |
| 19          | 40.2                | 29.7                                       | 36.0                |
| 20          | 37.1                | 26.6                                       | 33.0                |
| 21          | 34.9                | 24.4                                       | 30.8                |
| 22          | 32.3                | 21.8                                       | 28.2                |
| 23          | 30.4                | 19.9                                       | 26.3                |
| 24          | 28.4                | 17.9                                       | 24.3                |
| 25          | 26.8                | 16.3                                       | 22.7                |
| 26          | 25.1                | 14.6                                       | 21.0                |
| 27          | 23.8                | 13.3                                       | 19.7                |
| 28          | 22.3                | 11.8                                       | 18.2                |
| 30          | 20.0                | 9.5  | 15.9                |
| 32          | 18.0                | 7.5  | 13.9                |
| 34          | 16.2                | 5.7  | 12.1                |
| 35          | 15.3                | 4.8  | 11.2                |

Peso do rotator (gancho motorizado) 1.5 t  
 Peso do spreader automático (telescópico) 9 t  
 Peso do spreader semi-automático 1.3 t (20 ft), 2.6 t (40 ft)

## Produtividade de até 35 Ciclos por hora

**Precisão com perfeição:** Com tempos de aceleração incrivelmente curtos para todos os movimentos do guindaste, a Liebherr é líder na movimentação de contêineres.

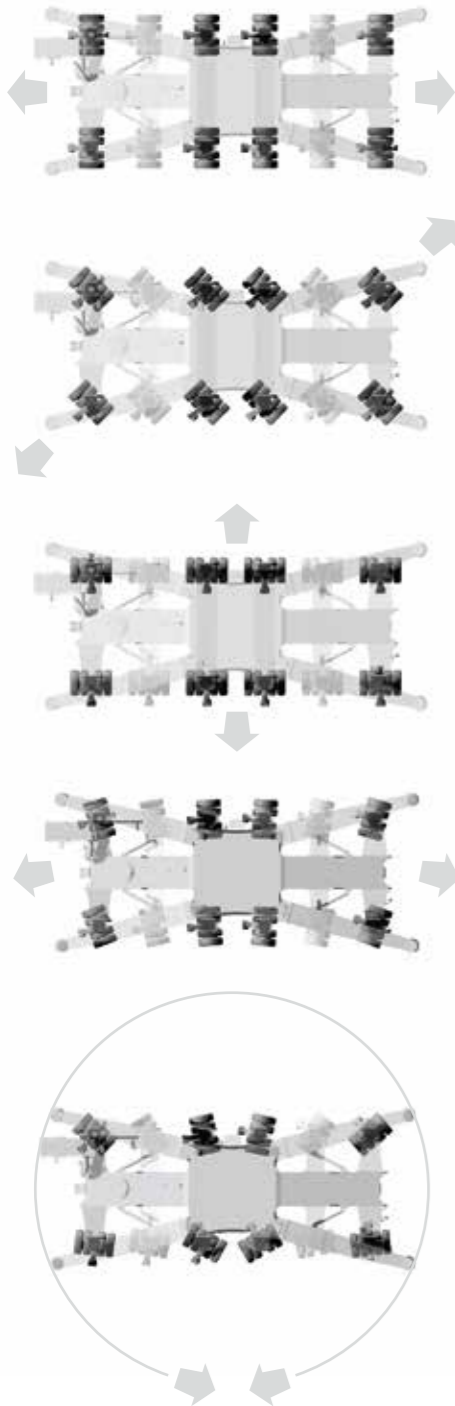
- O guindaste pode ser equipado com vários tipos de spreaders (fixos ou telescópicos) ligados ao rotator (gancho motorizado). Spreaders telescópicos manuais, semi ou totalmente automáticos estão disponíveis para vários tamanhos de contêineres.
- O acionamento hidrostático da Liebherr é o sistema de acionamento mais confiável e de mais alto desempenho para guindastes móveis portuários. Os sistemas hidráulicos independentes de circuito fechado utilizam o número mínimo de componentes para garantir uma operação ágil, suave e precisa, maximizando a segurança operacional.
- O Cycprotronic® é um sistema preciso de controle de movimento de carga, livre de oscilações, que utiliza software projetado internamente. O sistema Cycprotronic® permite o posicionamento direto da carga e ajuda o operador do guindaste a dominar a sua tarefa. Com a rotatividade do sistema Cycprotronic®, a segurança e a confiança do operador serão aprimoradas
- Segurança: O cilindro de elevação é posicionado acima da lança treliçada. Isso elimina a possibilidade de qualquer dano ao cilindro por meio de cargas oscilantes ou fileiras de contêineres armazenadas a bordo do navio.

# Chassi

## Mobilidade

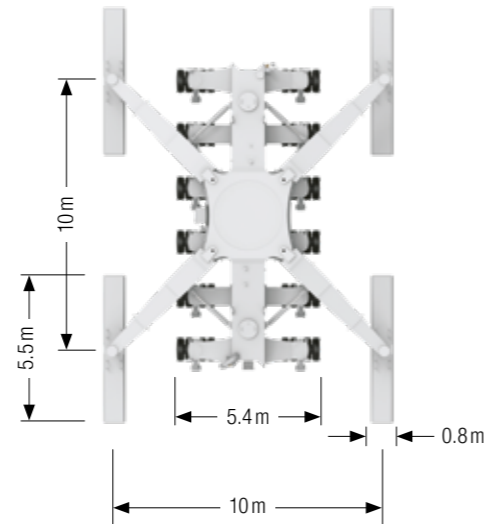
- Extraordinária mobilidade e manobrabilidade
- Curvas em qualquer raio, incluindo giro em torno de um ponto fixo

## Diagrama esquemático



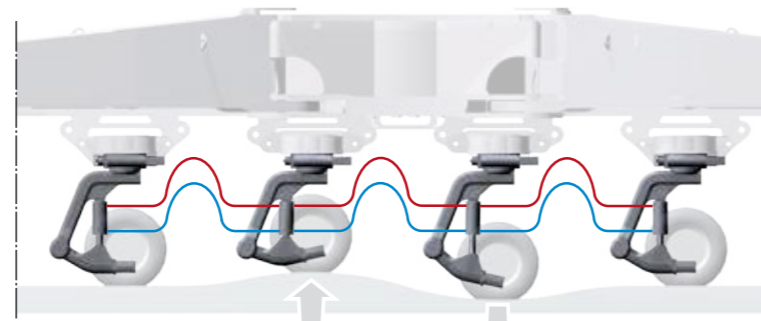
## Sistema de auto-nivelção modular

- Estresse e dano minimizado no chassi devido ao formato cruciforme da base de apoio que conduz a pressão da carga da ponta da lança à superfície do cais
- Sistema modular que permite uma redução das pressões sobre o cais, com instalação de jogos de eixos adicionais
- Fácil adaptação das patolas e bases de apoio de vários tamanhos



## Distribuição hidráulica da carga

- Suspensão hidráulica evita sobrecarga individual dos jogos de rodas
- A padronização dos pneus economizam tempo e dinheiro em peças sobressalentes
- Vida útil prolongada devido à manobrabilidade individual dos jogos de rodas



Ótima distribuição de pressão e adaptação dos jogos de rodas em qualquer tipo de superfície

# Dados Técnicos

## Capacidade e Classificação

|                                    | Capacidade | Classificação |
|------------------------------------|------------|---------------|
| Operação com grab mecânico 4 cabos | ≤ 24 t     | A8            |
| Operação com grab mecânico 4 cabos | ≤ 35 t     | A7            |
| Operação com grab motorizado       | ≤ 30 t     | A7            |
| Operação com contêineres           | ≤ 41 t     | A6            |
| Operação com cargas pesadas        | ≤ 64 t     | A4            |

## Dimensões Principais

|   |        |
|---|--------|
| Alcance mín. para máx.                      | 9—35 m |
| Altura do ponto de pivotamento              | 12.5 m |
| Altura da cabine da torre (Nível dos olhos) | 17.6 m |
| Altura total (do topo da torre)             | 23.5 m |
| Comprimento total do chassi                 | 12.6 m |
| Largura total do chassi                     | 5.4 m  |

## Velocidades de Trabalho

|   |            |
|---|------------|
| Elevação / descida                              | 0—90 m/min |
| Giro  | 0—1.6rpm   |
| Elevação da lança (velocidade horizontal média) | 0—61 m/min |
| Translação                                      | 0—5.0 km/h |

## Sistema de Patolamento

|                                  |                    |
|----------------------------------|--------------------|
| Base de apoio padrão             | 10.0 m x 10.0 m    |
| Dimensão padrão das patolas      | 5.5 m x 0.8 m      |
| Área padrão das patolas de apoio | 4.4 m <sup>2</sup> |

Tamanho opcional das patolas e bases de apoio, a pedido do cliente

## Cargas sobre o Cais

|                                 |                       |
|---------------------------------|-----------------------|
| Carga uniformemente distribuída | 1.36 t/m <sup>2</sup> |
| Carga máxima por pneu           | 5.2 t                 |

Devido a um projeto exclusivo de chassi, os parâmetros (tamanho das patolas, das bases de apoio e número de jogos de eixo) podem ser facilmente adaptados de acordo com as mais rigorosas restrições de carga sobre o cais.

## Peso

|                         |              |
|-------------------------|--------------|
| Peso total do guindaste | aprox. 165 t |
|-------------------------|--------------|

## Alturas de Elevação

|                                  |        |
|----------------------------------|--------|
| Acima do cais com raio mínimo    | 42.0 m |
| Acima do cais com raio máximo    | 19.0 m |
| Abaixo do nível do cais (aprox.) | 13.0 m |

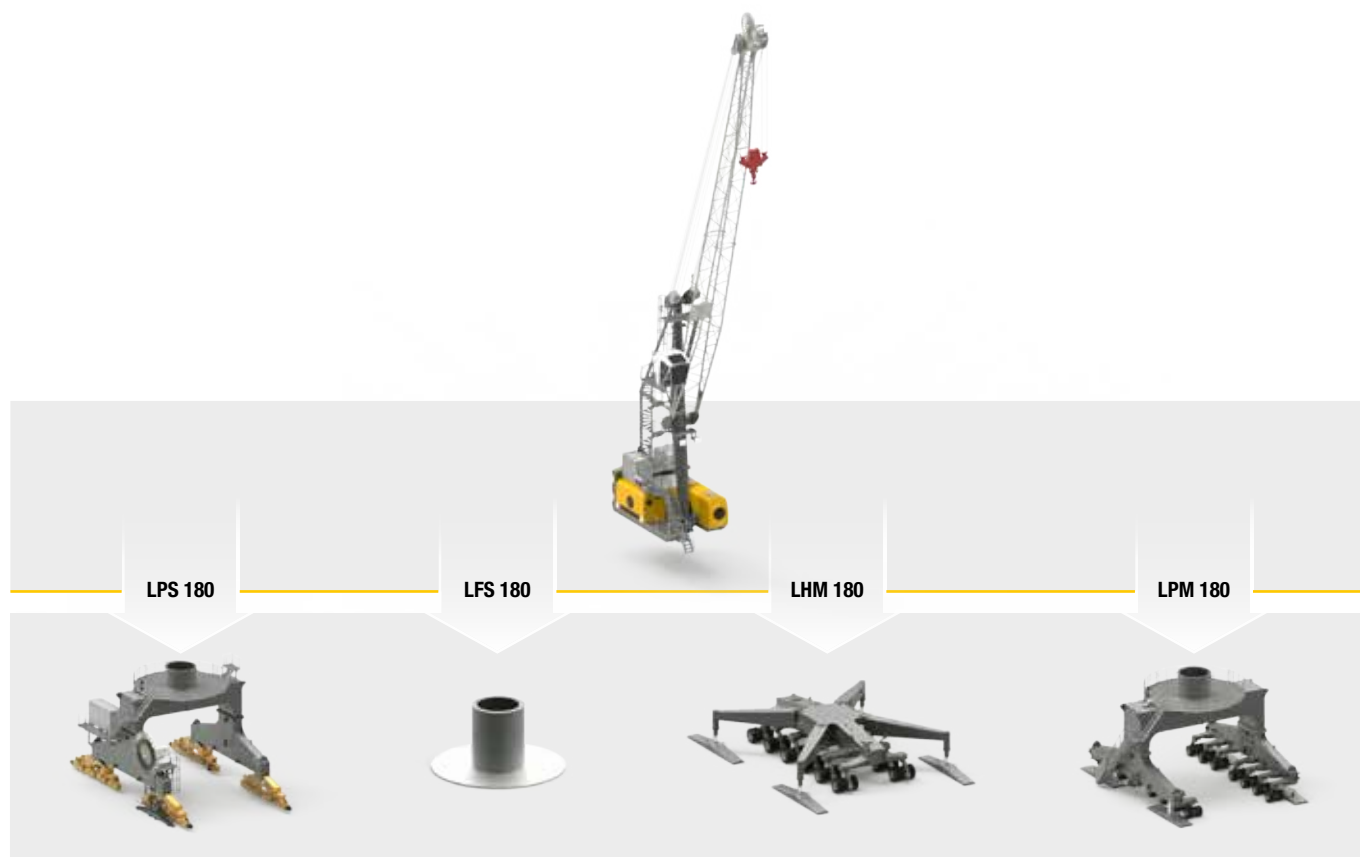
# Equipamento Opcional

## Produtos e serviços adicionais

- Cycoptronic® – sistema anti-balanço
- Teach-In – sistema semi-automático ponto a ponto
- Sycratronic® – sistema de sincronização do guindaste para operação em Tandem
- Vertical Line Finder – sistema de localização do centro de gravidade
- Sistema anti-colisão
- LiDAT® – smartApp
- Economy software – para um consumo de combustível otimizado
- Sistema de monitoramento por vídeo
- Controle remoto via rádio
- Autonivelamento de chassi
- Sistema de filtros ciclônicos para o motor
- Pacote para temperaturas baixas
- Pintura e logotipo customizados

- Jogo de eixos (motrizes) adicionais
- Jogo de eixos equipados com pneus maciços
- Bases de apoio e patolas em diferentes tamanhos
- E muito mais de acordo com os requisitos dos clientes

# Soluções Práticas



## A Liebherr desenvolve e produz projetos e soluções especiais para atender às necessidades específicas dos clientes

- O Guindaste sobre Pórtico Liebherr (LPS) é uma combinação eficiente do conceito do espaço de um pórtico (montado sobre trilhos) e de um guindaste móvel portuário. Especialmente em cais menores, soluções individuais de pórticos permite a trens (trilhos) e caminhões (pistas) trafegar por debaixo do pórtico.
- O Guindaste Móvel sobre Pórtico com pneus Liebherr (LPM) é uma combinação perfeita de economia de espaço e eficiência de um pórtico, tecnologia de um guindaste móvel e mobilidade irrestrita. Um pórtico sobre pneus de borracha permite que o guindaste se desloque de um cais para outro. Suas patolas permitem que o guindaste seja utilizado em cais com ou sem trilhos. O LPM oferece a mesma mobilidade em 360° que o LHM. Condução em sentido longitudinal, diagonal ou transversal. Desempenho da direção convencional ou giro no spot é possível e fornecido como padrão.
- Os Guindastes Fixos Sobre Pedestal Liebherr (LFS) são uma combinação eficiente da parte superior de um guindaste móvel portuário e um pedestal fixo. Os guindastes LFS fornecem uma solução econômica e que ocupa pouco espaço, ideal para a instalação em pontoons e finger piers, especialmente onde o espaço de manobra é limitado e a baixa pressão no solo é essencial. Além disso, as soluções LFS são também ideais para a instalação em barcaças.