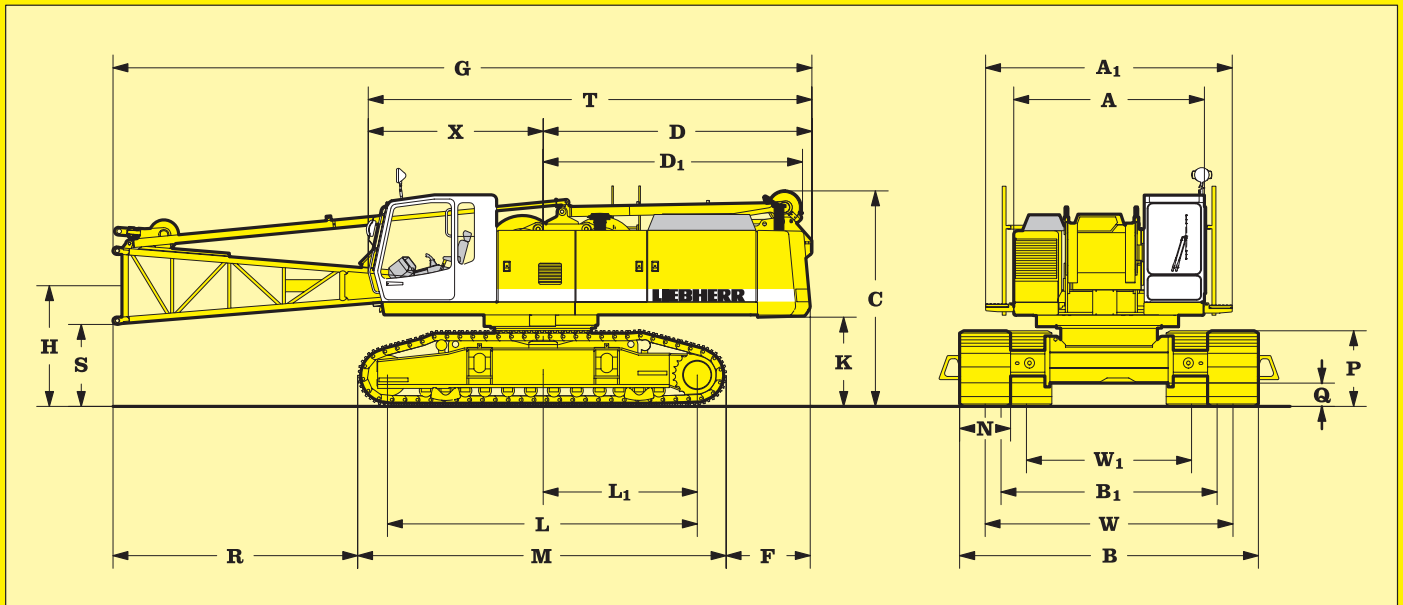


# Caractéristiques techniques Pelle à câbles

# HS 843 HD

Litronic®

## Pelle de base avec châssis HD



### Dimensions

	mm		mm
A Largeur de la tourelle	3000	X Déport avant de la tourelle	2750
A <sub>1</sub> Largeur de la tourelle avec passerelle	3440	N Largeur des tuiles	700 800 900 1000
C Hauteur de la pelle de base	3250	W <sub>1</sub> Voie réduite	2400 2400 2600 2600
D Déport arrière	4230	W Voie élargie	3850 3850 3850 3850
Rayon de giration	4260	B Largeur élargie du châssis	4550 4650 4750 4850
D <sub>1</sub> Déport arrière avec support de chevalet A	4070	B <sub>1</sub> Largeur réduite du châssis	3500 3500 3700 3700
F Distance train de chaîne - ext. contrepoids	1320		
G Longueur totale tourelle avec chevalet abaissé	11000		
H Hauteur axe pied de flèche p/r au sol	1740		
K Hauteur sous plate-forme	1240		
L Entre axe barbotin - roue folle	4800		
L <sub>1</sub> Distance axe pelle - axe barbotin	2400		
M Longueur hors tout des chenilles	5760		
P Hauteur des chenilles	1040		
Q Garde au sol	375		
R Déport avant pied de flèche abaissé - avant chenille	3900		
S Hauteur face inférieure pied de flèche en pos. horizontale	1130		
T Longueur de la pelle de base	6820		

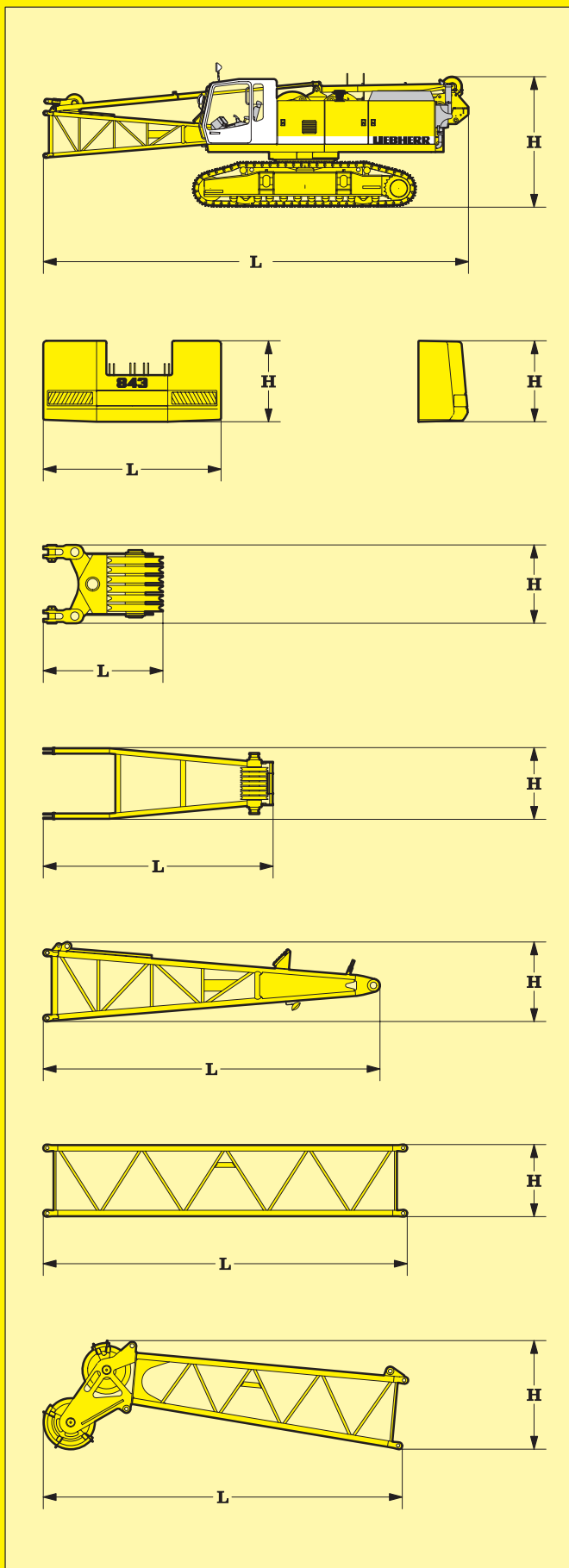
### Poids et pression au sol

Le poids en ordre de marche comprend la pelle de base avec trains de chaînes type B6, 2 treuils principaux 20 t, la flèche treillis à tubes de 11 m composée du pied de flèche (5,5 m), de la tête de flèche (5,5 m), du chevalet de relevage et du contrepoids de 12,3 t.

avec tuiles plates	700 mm	55,0 t	- 0,80 kg/cm <sup>2</sup>
avec tuiles plates	800 mm	55,6 t	- 0,71 kg/cm <sup>2</sup>
avec tuiles plates	900 mm	56,2 t	- 0,64 kg/cm <sup>2</sup>
avec tuiles plates	1000 mm	56,8 t	- 0,58 kg/cm <sup>2</sup>
avec tuiles triple nervure	700 mm	53,0 t	- 0,77 kg/cm <sup>2</sup>
avec tuiles triple nervure	800 mm	53,5 t	- 0,68 kg/cm <sup>2</sup>
avec tuiles triple nervure	900 mm	54,0 t	- 0,61 kg/cm <sup>2</sup>
avec tuiles triple nervure	1000 mm	54,5 t	- 0,55 kg/cm <sup>2</sup>

# LEIBHERR

Toujours leader.



\*) Haubans inclus

## Pelle de base

avec châssis HD, sans contrepoids  
moteur diesel Liebherr 6 cylindres, treuils 2x 20 t,  
chevalet de relevage flèche A, pied de flèche avec boom  
stops et support de poulies.

Tuiles	mm	700	800	900	1000
Largeur	mm	3500	3500	3700	3700
Poids	t	36,8	37,4	37,9	38,4
L Longueur	mm	11000	11000	11000	11000
H Hauteur	mm	3400	3400	3400	3400

## Contrepoids

standard

Largeur	mm	830
Poids	kg	12300
L Longueur	mm	3000
H Hauteur	mm	1365

## Support de poulies

Largeur	mm	480
Poids	kg	300
L Longueur	mm	1010
H Hauteur	mm	640

## Chevalet de relevage flèche

Largeur	mm	530
Poids	kg	645
L Longueur	mm	3825
H Hauteur	mm	1210

## Pied de flèche

standard

Largeur	mm	1400
Poids	kg	1280
L Longueur	mm	5680
H Hauteur	mm	1370

## Élément intermédiaire

		3 m	6 m	9 m
Largeur	mm	1400	1400	1400
Poids	kg	400	670	850
L Longueur	mm	3140	6140	9140
H Hauteur	mm	1215	1215	1215

## Tête de flèche

		grue	godet dragline
Largeur	mm	1400	1400
Poids	kg	1315	1400
L Longueur	mm	5950	6090
H Hauteur	mm	1890	2035

# Encombremements et poids



## Moteur

Moteur diesel Liebherr suralimenté et refroidi à l'eau, 6 cylindres, type D 926 TI-E, puissance d'après ISO 9249, 240 kW (326 ch) à 2000 t/mn

En option:

Moteur diesel Liebherr suralimenté et refroidi à l'eau, 8 cylindres, type D 9408 TI-E, puissance d'après ISO 9249, 400 kW (544 ch) à 1900 t/mn.

La régulation à puissance limite adapte automatiquement l'utilisation principale au régime moteur. Le régime du ventilateur de refroidissement est piloté par thermostat, économise l'énergie et réduit l'émission de bruit.

Capacité du réservoir de carburant: 800 l

Indicateur permanent de niveau et de réserve.



## Circuit hydraulique

Mécanisme de distribution à engrenages directement accouplé au moteur pour l'entraînement des pompes principales. Pompes à débit variable en circuit ouvert et fermé avec débit proportionnel à la demande. En position neutre, les pompes sont en débit nul. Les crêtes de pression sont absorbées par un clapet limiteur de pression intégré. Cela économise l'énergie et réduit l'usure des pompes.

Treuil 1 et 2: Pompes à plateau oscillant de 313 l/mn chacune.

Translation: Pompes à plateau oscillant 2 x 313 l/mn.

Orientation: Pompes à plateau oscillant de 313 l/mn

Relevage de flèche: Pompes à plateau oscillant de 210 l/mn.

Pression maxi de travail: 350 bar

Capacité du réservoir hydraulique: 640 l

Utilisation d'huile synthétique et biodégradable possible.

Le fluide hydraulique est filtré par des filtres haute pression départ et retour, surveillés électroniquement. Tout colmatage est signalé dans la cabine. Pour les équipements tels que foreuse, louvoyeuse etc., une hydraulique adaptée est prévue sous forme de kits optionnels.



## Mécanisme de treuil

Programme de treuils disponibles:

Force au brin 80 kN 120 kN 160 kN 200 kN

Diamètre du câble 20 mm 24 mm 26 mm 30 mm

Diamètre d'enroulement

treuils 420 mm 505 mm 550 mm 630 mm

Vitesse du câble

max. (m/mn) 0 - 136 0 - 136 0 - 114 0 - 92

Capacité du câble au

1ère couche: 45 m 46 m 46.5 m 46.5 m

Les treuils sont de construction compacte et faciles à monter.

Réducteurs à trains planétaires à bain d'huile sans entretien.

Mouvements de la charge progressifs et stables grâce à l'entraînement hydraulique. Freins de blocage multidisque à

commande négative pour une sécurité accrue. L'embrayage et

le freinage du dispositif de chute libre sont réalisés par le

frein de travail. Ce frein est du type multidisque à bain

d'huile sans entretien, largement dimensionné.

Les treuils de tirage et de levage sont entraînés par des

moteurs à cylindrée variable. Ils assurent sur toute la zone de

régulation l'utilisation optimale de la puissance moteur par

l'adaptation constante de la vitesse à la force de traction du

câble.

En utilisation benne, les moteurs à cylindrée variable assurent

une répartition automatique de la charge sur les 2 treuils

et équilibrent ainsi les vitesses d'enroulement, même si les

câbles sont sur couches différentes.

En option:

Treuil grue 80 kN (8t) - sans embrayage avec frein

multidisque.



## Niveau sonore

Selon la norme 2000/14/EG traitant des mesures d'émission de bruit sur les machines de construction en plein air.



## Equipements

Flèche treillis à tubes jusqu'à 53 m. Tête de flèche universelle avec système de poulies interchangeable selon l'application. Equipements modulaires pour application grue, dragline ou benne.

En application dragline, un guide câble à rotation libre est monté sur le pied de flèche, réduisant fortement l'usure du câble en limitant au minimum son angle d'inclinaison. Flèche articulée également disponible.



## Mécanisme d'orientation

Couronne de rotation à denture extérieure ayant pour conséquence une réduction de la pression sur le profil des dents. Moteur hydraulique à pistons axiaux, réducteur planétaire, frein négatif multidisque hydraulique, pignon d'entraînement. Mécanisme de précision avec présélecteur à gammes de vitesse. Rotation libre, freinage par contre-rotation n'apportant ni choc ni usure, le couple de freinage est amorti par l'hydraulique.

Vitesse de rotation de 0 à 4,7 t/mn à variation continue.



## Translation

L'empattement du châssis transport peut être élargi à l'utilisation chantier à l'aide de vérins hydrauliques.

Mécanisme de translation avec moteur hydraulique à pistons axiaux, frein multidisque hydraulique, réducteur planétaire, train de chenilles graissé à vie, tension hydraulique des chaînes. Tuiles plates ou à triple nervure.

Vitesse de translation de 0 à 1,6 km/h.

En option :

Moteur hydraulique à 2 cylindrées pour vitesses de translation supérieures.



## Pilotage

Développé par Liebherr, le pilotage est conçu pour des applications dans des conditions de températures extrêmes et pour des utilisations sur chantiers difficiles.

Les informations apparaissent sur l'écran et les images, en fonction de l'utilisation, peuvent être visualisées sur différents niveaux d'écrans.

Le système électronique Liebherr contrôle le fonctionnement des capteurs et assure l'affichage de leurs informations. Tout dysfonctionnement est signalé par l'apparition d'un texte sur l'écran.

Servocommande électro-hydraulique proportionnelle et progressive pour l'ensemble des mouvements de travail et de translation. Pour l'application dragline, le système Interlock assure, en circuit fermé, une sortie automatique du câble de tirage pendant le levage du godet.

Un dispositif de pilotage de sécurité est disponible en option. Celui-ci permet une utilisation limitée de la pelle dans le cas d'une défaillance du pilotage principal ou des capteurs. Un système de pilotage automatique breveté pour la chute-libre des treuils est disponible sur demande.

Le treuil I et le tirage, le treuil II et la rotation se pilotent à l'aide de 2 manipulateurs en croix. Translation assurée par 2 pédales ou par deux leviers manuels.

Options :

- Double manipulateur en T pour treuil I et II
- Dispositif de pilotage spécial pour démolition
- Système MDE de saisie de données de la machine
- Système PDE de saisie de données d'opération



## Mécanisme de relevage flèche

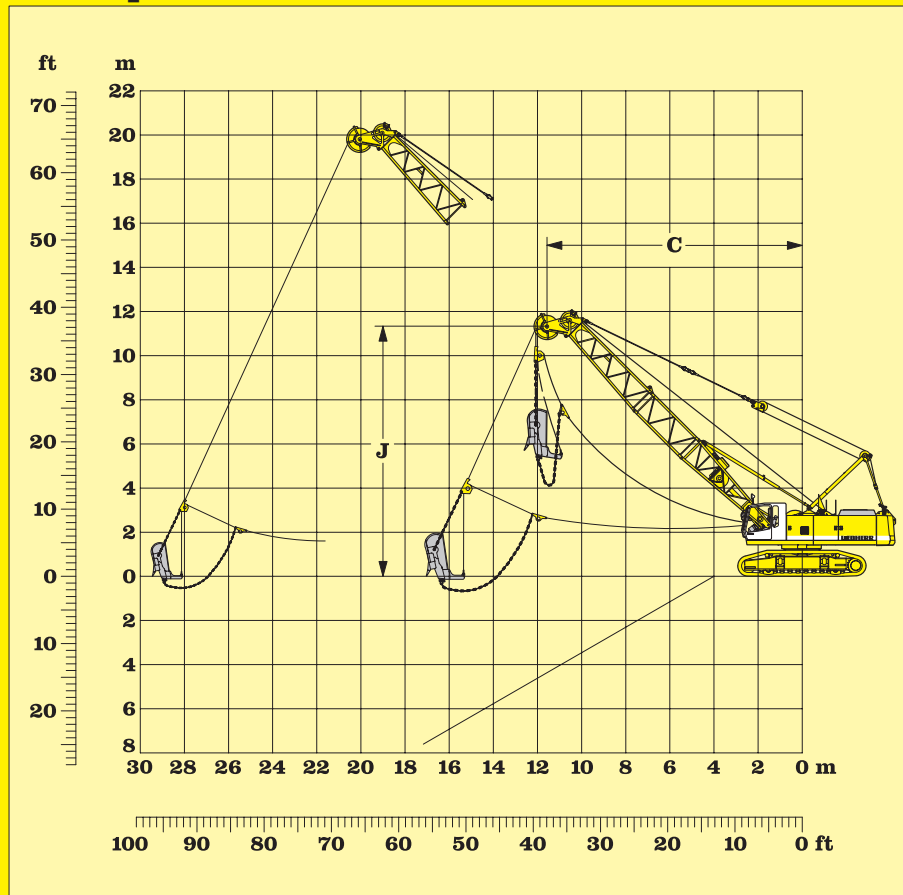
Tambours jumelés avec réducteur planétaire incorporé, moteur à pistons axiaux et frein multidisque négatif. Force au brin maxi 2x 50, diamètre du câble 18 mm, vitesse d'enroulement de 0 à 45 m / mn. Equipement pour montage autonome du contre-poids avec le mécanisme de relevage flèche.

En option :

Sélecteur pour 2 gammes de vitesses.

# Descriptif technique

## Contrepoids 12,3 t



## Descriptif:

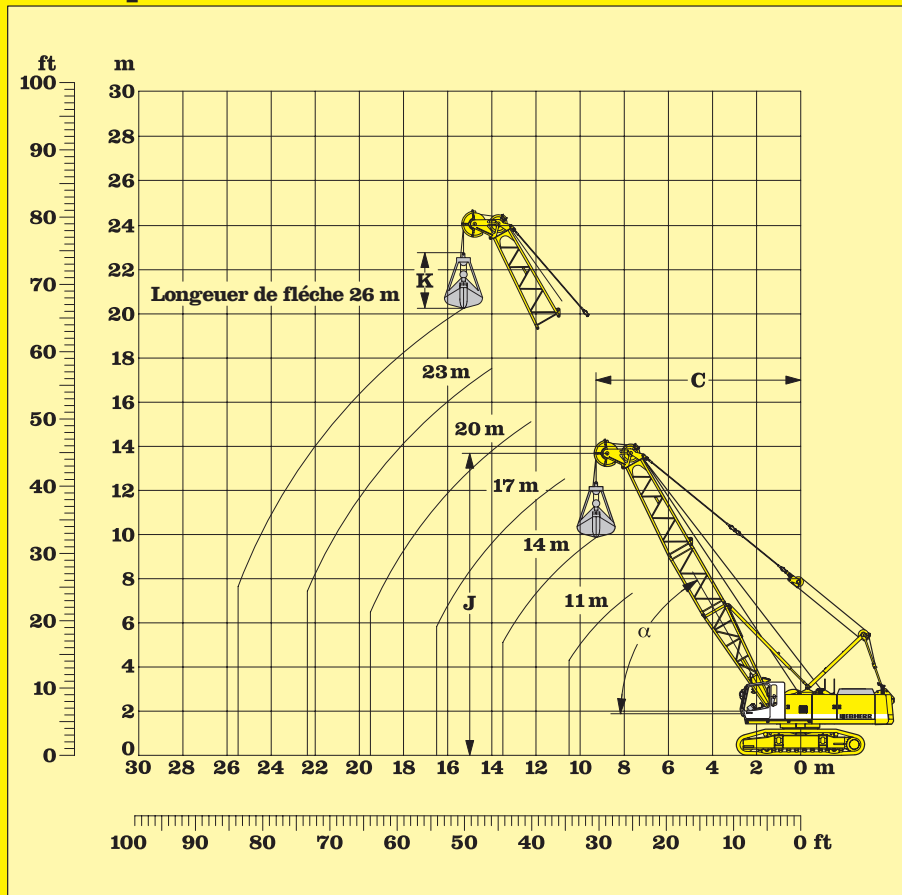
- Pelle de base avec tuiles appropriées
- Orientation avec rotation libre
- Chevalet de relevage flèche
- Pied de flèche 5,5 m
- Élément intermédiaire 3 m
- Élément intermédiaire 6 m
- Élément intermédiaire 9 m
- Tête de flèche universelle 5,5 m
- Tête de flèche avec système de poulies interchangeable selon l'application
- Haubans selon longueur de flèche
- Treuils selon besoin
- Mécanisme guide-câble selon treuils câbles
- câble 2 mm moins le diamètre nominal
- Longueur de câble selon besoin
- Godet dragline selon besoin

Forces de levage en tonnes pour une longueur de flèche de 14 à 26 m:										Contrepoids 12,3 t					
Longueur de flèche	14 m			17 m			20 m			23 m			26 m		
	C	J	t	C	J	t	C	J	t	C	J	t	C	J	t
$\alpha^\circ$	m	m	t	m	m	t	m	m	t	m	m	t	m	m	t
45	12.0	11.1	11.1	14.0	13.2	8.8	16.2	15.3	7.2	18.3	17.4	6.0	20.5	19.6	5.0
40	12.8	10.2	10.2	15.0	12.1	8.1	17.4	14.1	6.6	19.6	16.0	5.5	22.0	17.9	4.5
35	13.5	9.3	9.5	15.9	11.0	7.5	18.4	12.7	6.1	20.8	14.5	5.0	23.3	16.2	4.2
30	14.0	8.3	8.9	16.7	9.8	7.1	19.3	11.3	5.7	21.8	12.8	4.7	24.4	14.3	3.9

Les forces de levage en tonnes ne dépassent pas 75 % de la charge de basculement.

# Equipement dragline

## Contrepoids 12,3 t



### Descriptif:

- Pelle de base avec tuiles appropriées
- Orientation
- Chevalet de relevage flèche
- Pied de flèche 5,5 m
- Élément intermédiaire 3 m
- Élément intermédiaire 6 m
- Élément intermédiaire 9 m
- Tête de flèche universelle 5,5 m
- Tête de flèche avec système de poulies interchangeable selon l'application
- Haubans selon longueur de flèche
- Treuils selon besoin
- Treuil antigiratoire selon besoin
- Longueur de câble selon besoin
- Grappin
- Contrôleur d'état de charge
- Benne à 4 brins possible

### Débattements:

- C = Portée de déversement
- J = Distance axe poulie de tête de flèche par rapport au sol
- K = Longueur mini benne relevée (selon données du constructeur de benne)

Forces de levage en tonnes pour une longueur de flèche de 11 à 26 m:													Contrepoids 12,3 t					
Longueur de flèche	11 m			14 m			17 m			20 m			23 m			26 m		
	C	J	t	C	J	t	C	J	t	C	J	t	C	J	t	C	J	t
$\alpha^\circ$	m	m	t	m	m	t	m	m	t	m	m	t	m	m	t	m	m	t
65	6.8	11.0	21.4	8.1	13.7	16.8	9.3	16.5	13.6	10.6	19.2	11.4	11.9	21.9	9.7	13.1	24.9	8.3
60	7.6	10.6	18.1	9.1	13.2	14.1	10.6	15.8	11.4	12.7	18.4	9.5	11.9	21.0	8.0	15.1	23.6	6.9
55	8.4	10.1	15.8	10.1	12.6	12.2	11.8	15.0	9.9	13.6	17.5	8.2	15.3	19.9	6.9	17.0	22.4	5.8
50	9.1	9.6	14.1	11.1	11.9	10.9	13.0	14.2	8.7	14.9	16.5	7.2	16.8	18.8	6.0	18.8	21.1	5.1
45	9.8	9.0	12.8	11.9	11.1	9.8	14.0	13.2	7.9	16.2	15.3	6.4	18.3	17.4	5.4	20.4	19.6	4.5
40	10.4	8.3	11.8	12.7	10.2	9.0	15.5	12.1	7.2	17.3	14.1	5.9	19.6	16.0	4.9	21.9	17.9	4.0
35	10.9	7.6	11.0	13.4	9.3	8.4	15.9	11.0	6.7	18.3	12.7	5.4	20.8	14.5	4.5	23.2	16.2	3.7
30	11.4	6.8	10.4	14.0	8.3	7.9	16.6	9.8	6.3	19.2	11.3	5.1	21.8	12.8	4.2	24.4	14.3	3.4
25	11.8	6.0	9.8	14.5	7.3	7.5	17.2	8.5	5.9	20.0	9.8	4.7	22.7	11.1	3.9	25.4	12.4	3.2

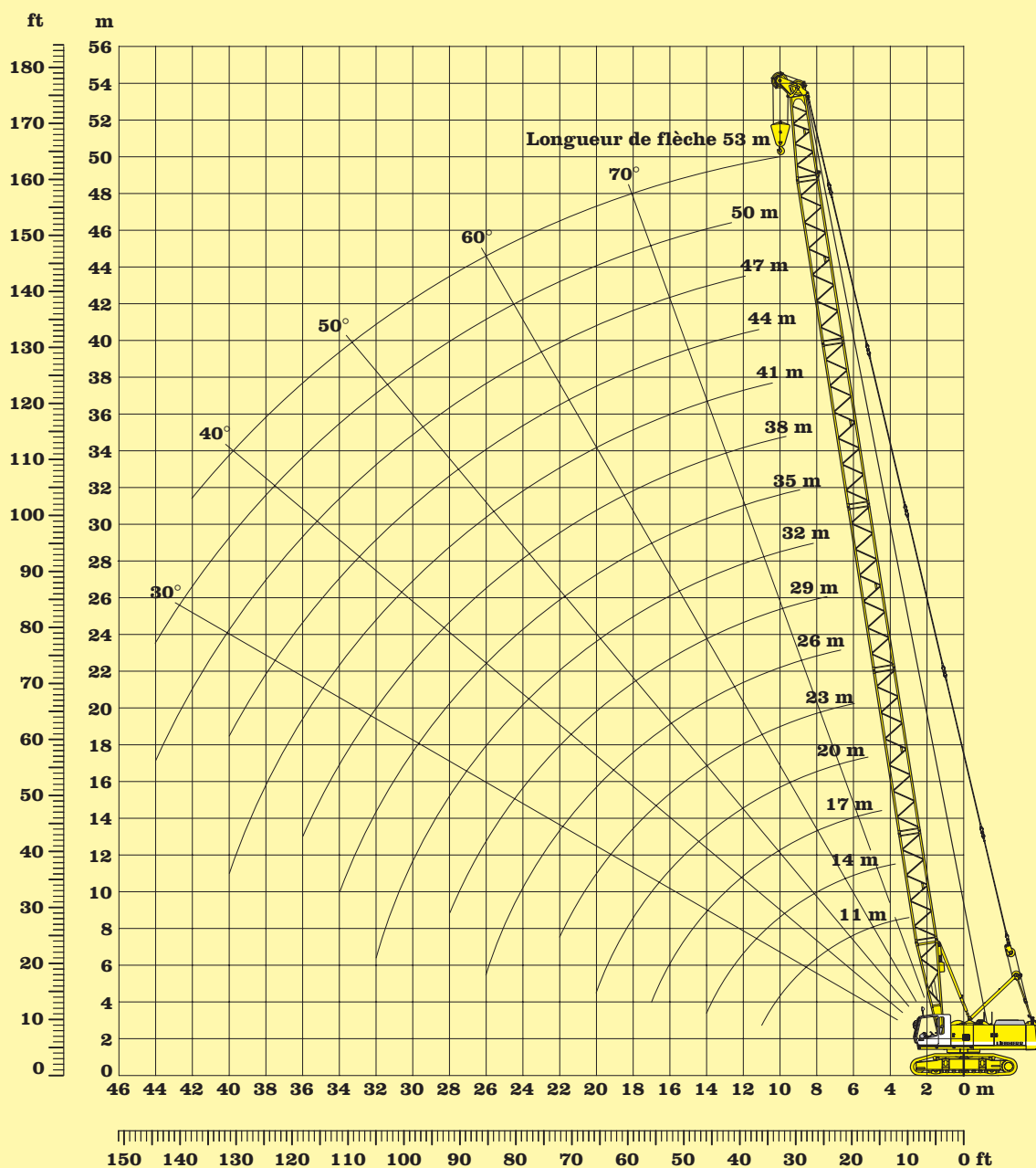
Les forces de levage en tonnes ne dépassent pas 66,7 % de la charge de basculement.

### Forces de levage en tonnes pour câble standard:

Treuil	120 kN	160 kN	200 kN
Diamètre du câble	24 mm	26 mm	30 mm
Charge de rupture théorique	524 kN	613 kN	820 kN
Grappin monocâble	9.5 t	11.1 t	14.8 t
Grappin bicâble	14.1 t	16.8 t	22.5 t

# Équipement benne et grappin

## Contrepoids 12,3 t



### Descriptif:

- Pelle de base avec tuiles appropriées
- Chevalet de relevage flèche
- Support de poulies
- Pied de flèche 5,5 m
- Élément intermédiaire 3 m
- Élément intermédiaire 6 m
- Élément intermédiaire 9 m
- Tête de flèche universelle 5,5 m avec système de poulies interchangeable selon l'application
- Haubans selon longueur de flèche
- Treuils selon besoin
- Fin de course de levage
- Contrôleur d'état de charge
- Moufle à crochet

### Remarques:

1. Les forces de levage correspondent à la voie élargie.
2. Les forces de levage ne dépassent pas 75 % de la charge de basculement.
3. Les forces de levage sont indiquées en tonnes et en rotation totale.
4. Les forces de levage doivent être diminuées du poids de l'équipement de préhension.
5. Les portées sont mesurées à partir de l'axe de la machine.
6. Machine disposée sur sol ferme et horizontal.
7. Les charges doivent être diminuées lors de traction en biais, vent, oscillation, démarrage et arrêt brutal de la charge.

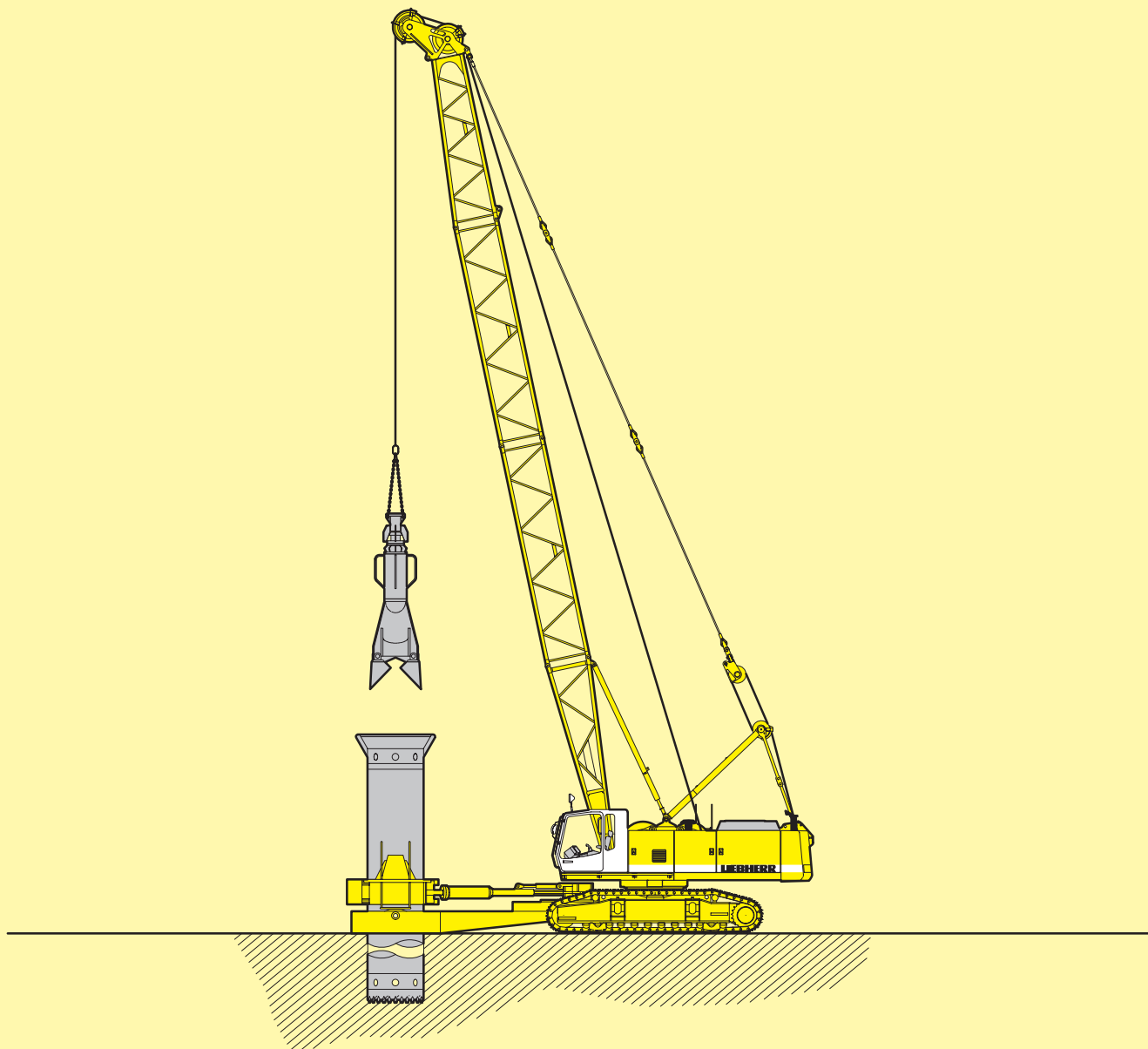
# Forces de levage avec équipement grue

Forces de levage en tonnes pour une longueur de flèche de 11 à 53 m:														Contrepoids 12.3 t	
Longueur de flèche	11 m	14 m	17 m	20 m	23 m	26 m	29 m	32 m	35 m	38 m	41 m	44 m	47 m	50 m	53 m
Portée (en m)	t	t	t	t	t	t	t	t	t	t	t	t	t	t	t
3.5	60.0														
4	49.9	45.4													
4.5	47.3	43.8	38.6												
5	39.2	39.2	37.4	34.6											
5.5	33.4	33.4	33.4	33.3	31.0	28.8									
6	29.1	29.0	29.0	29.0	28.9	28.0	25.9								
6.5	25.7	25.7	25.6	25.6	25.5	25.4	25.2	23.5							
7	23.0	23.0	22.9	22.9	22.8	22.7	22.6	22.6	21.2						
7.5	20.8	20.8	20.7	20.7	20.6	20.7	20.4	20.4	19.3	17.9					
8	19.0	19.0	18.9	18.8	18.7	18.7	18.6	18.6	18.5	17.5	16.1	14.9			
9	16.1	16.1	16.0	15.9	15.8	15.7	15.6	15.7	15.6	15.5	15.4	14.2	11.6	9.4	
10	13.9	13.9	13.8	13.8	13.6	13.6	13.5	13.5	13.4	13.3	13.2	13.1	10.6	8.6	7.0
11	12.2	12.2	12.1	12.0	12.0	11.9	11.8	11.8	11.7	11.6	11.5	11.4	9.8	7.9	6.5
12		10.9	10.8	10.7	10.6	10.5	10.4	10.4	10.3	10.2	10.1	10.0	9.1	7.3	6.0
13		9.8	9.7	9.6	9.5	9.4	9.3	9.3	9.2	9.1	9.0	8.9	8.5	6.9	5.6
14		8.8	8.7	8.7	8.6	8.5	8.4	8.4	8.3	8.2	8.1	8.0	7.9	6.5	5.2
15			8.0	7.9	7.8	7.7	7.6	7.6	7.5	7.4	7.3	7.2	7.1	6.1	4.9
16			7.3	7.2	7.1	7.0	6.9	6.9	6.8	6.7	6.6	6.5	6.4	5.7	4.6
17			6.7	6.6	6.5	6.4	6.3	6.3	6.2	6.1	6.0	5.9	5.8	5.4	4.3
18				6.1	6.0	5.9	5.8	5.8	5.7	5.6	5.5	5.4	5.3	5.1	4.0
19				5.7	5.6	5.5	5.4	5.4	5.3	5.2	5.1	5.0	4.9	4.7	3.8
20				5.3	5.2	5.1	5.0	5.0	4.9	4.8	4.7	4.5	4.4	4.3	3.6
22					4.5	4.4	4.3	4.3	4.2	4.0	4.0	3.9	3.8	3.6	3.2
24						3.8	3.7	3.7	3.6	3.5	3.4	3.3	3.2	3.0	2.9
26						3.4	3.2	3.3	3.1	3.0	2.9	2.8	2.7	2.5	2.4
28							2.9	2.9	2.7	2.6	2.5	2.4	2.2	2.1	2.0
30								2.5	2.4	2.3	2.1	2.0	1.9	1.8	1.6
32								2.2	2.1	1.9	1.8	1.7	1.6	1.4	1.3
34									1.8	1.7	1.5	1.4	1.3	1.2	1.0
36										1.4	1.3	1.2	1.0	0.9	0.8
38											1.1	0.9	0.8	0.7	0.6
40												0.9	0.8	0.6	0.5
42													0.6	0.5	0.3
44														0.3	0.2

Les indications nécessaires au mouflage du câble de levage sont à relever sur le tableau de charges admissibles, à l'intérieur de la cabine.

Montage optimal de la flèche pour une longueur de flèche de 11 à 53 m:																
	Longueur	Nombre d'éléments intermédiaires														
Pied de flèche	5.5 m	1	1	1	1	1	1	1	1	1	1	1	1	1	1	1
Élément Z	3.0 m		1			1				1			1			1
Élément Z	6.0 m				1			1			1			1		1
Élément Z	9.0 m					1	1	1	2	2	2	3	3	3	4	4
Tête universelle	5.5 m	1	1	1	1	1	1	1	1	1	1	1	1	1	1	1
Longueur de flèche		11 m	14 m	17 m	20 m	23 m	26 m	29 m	32 m	35 m	38 m	41 m	44 m	47 m	50 m	53 m

# Forces de levage avec équipement grue



## Louvoyeuse

Option treuils	2 x 16 t	2 x 20 t
Force aux câbles 2 x	320 kN	400 kN
Vitesse maxi du câble m/mn	0-114	0-92
Diamètre de forage	2000 mm	2000 mm
Poids du trépan	12 t	16 t
Charge maxi, châssis et tourelle alignés longitudinalement avec portée de flèche de 7,5 m	25.2 t	25.2 t

Dispositif de chute libre avec freins multidisques à bain d'huile sans entretien, blocage automatique par tension de ressort.

Un fonctionnement simultané et équilibré des 2 treuils est assuré par l'hydraulique.

Alimentation hydraulique de la louvoyeuse.

Débit = 2 x 296 litres / mn

Pression maxi : 350 bar

Fixation mécanique de la louvoyeuse par 4 paliers largement dimensionnés sur le châssis.

Dispositif de fonctionnement automatisé pour benne à un ou deux câbles sur demande. Lors du relevage de la benne, la puissance est affectée en priorité au treuil de levage.

LIEBHERR-WERK NENZING GMBH,

Case postale 10, A-6710 Nenzing / Austria / Europe

Téléphone (+43) 5525 - 606 - 473,

Téléfax (+43) 5525 - 606 - 499

crawler.crane@lwn.liebherr.com

www.liebherr.com

Représenté par: