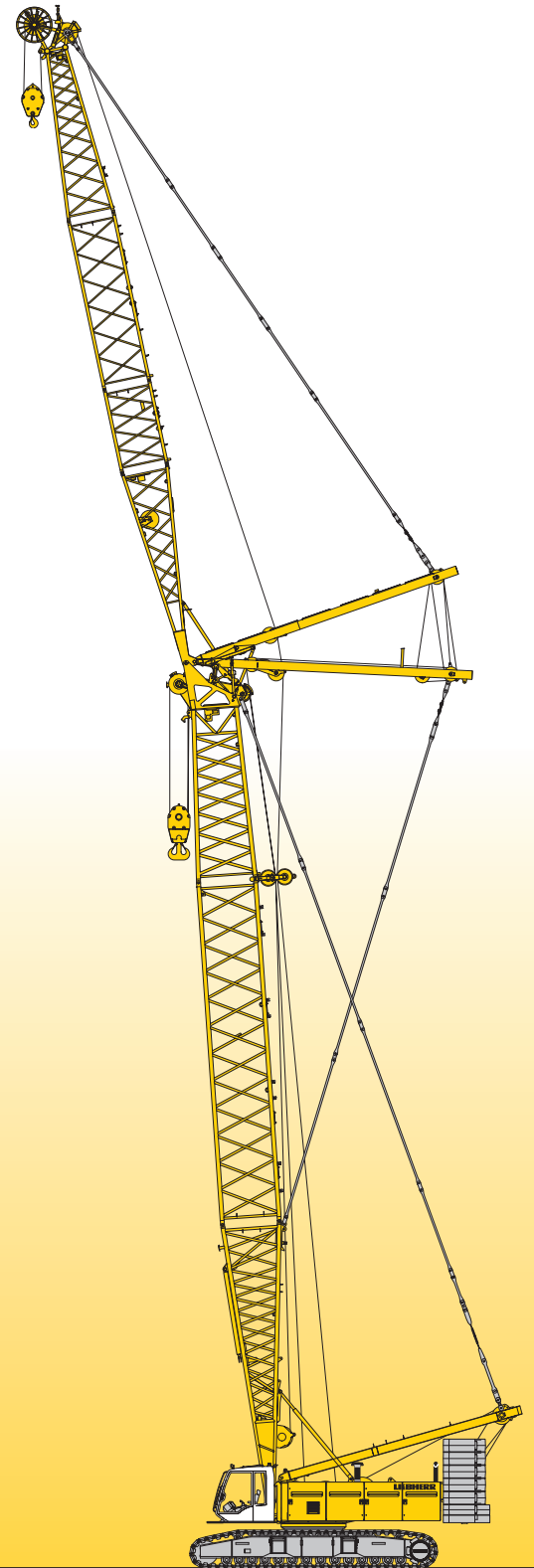


Technische Daten Raupenkran

LR 1200

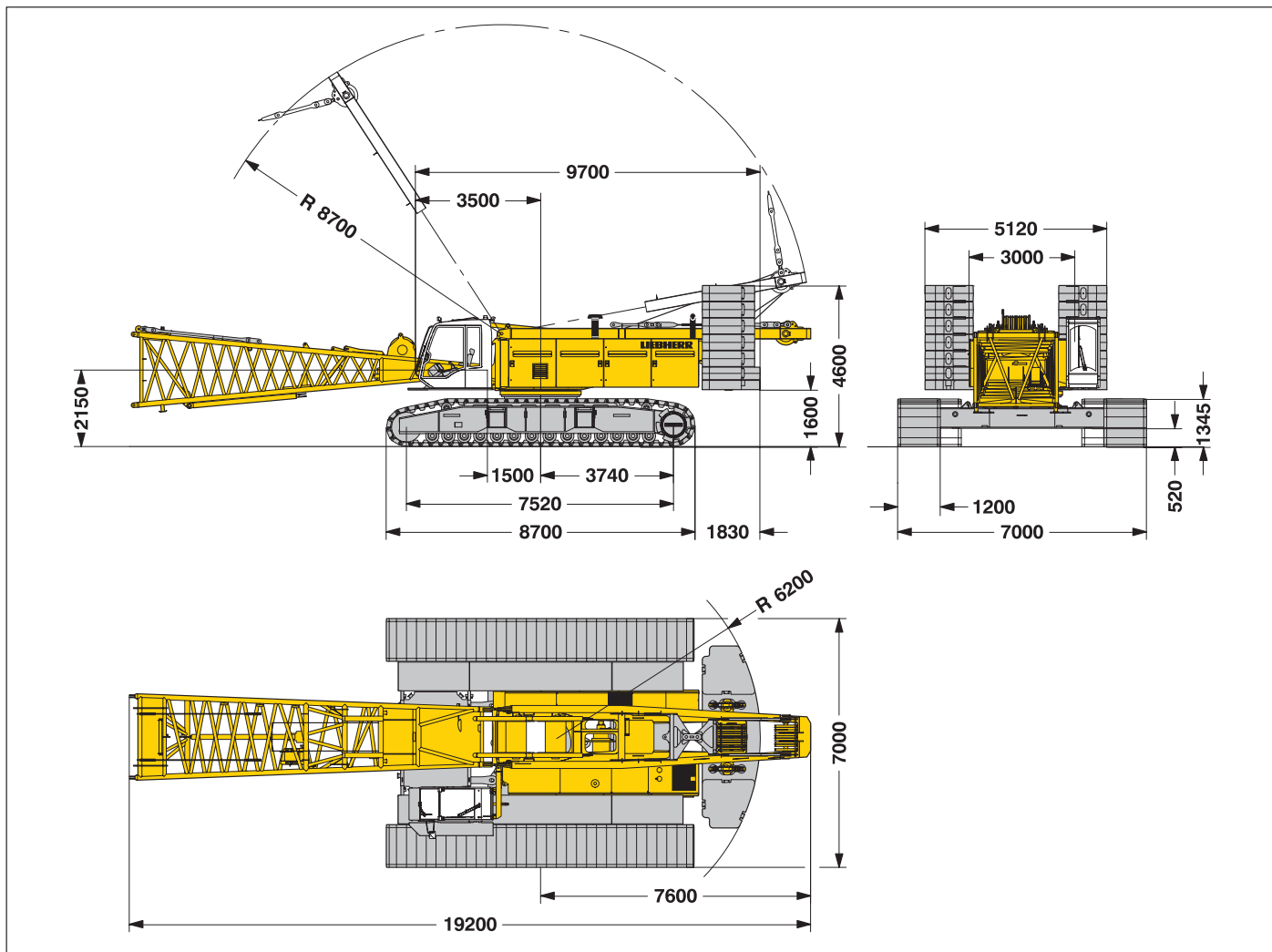
Litronic®



LIEBHERR

Abmessungen

Grundgerät mit Unterwagen



Dienstgewicht

Die Dienstgewichte beinhalten das Grundgerät mit Plattenlaufwerk, 2 Hauptwinden 120 kN inklusive Beseilung (260 m und 495 m) und 20 m Hauptausleger, bestehend aus Aufrichtmast, Auslegeranlenkstück (10 m), Auslegerkopf (7 m) und Auslegerzwischenstück (3 m), 81 t Grundballast, 36 t Zentralballast und 250 t Hakenflasche.

Gesamtgewicht _____ ca. 210,0 t

Bodenbelastung

Bodenbelastung _____ 1.16 kg/cm²

Arbeitsausrüstung

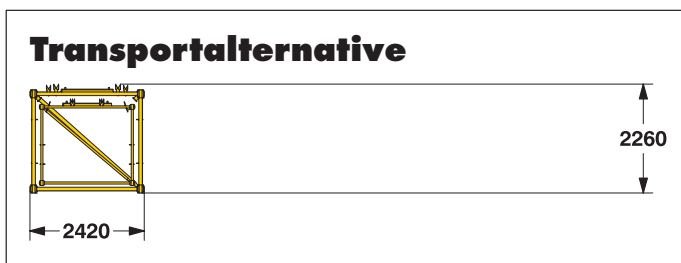
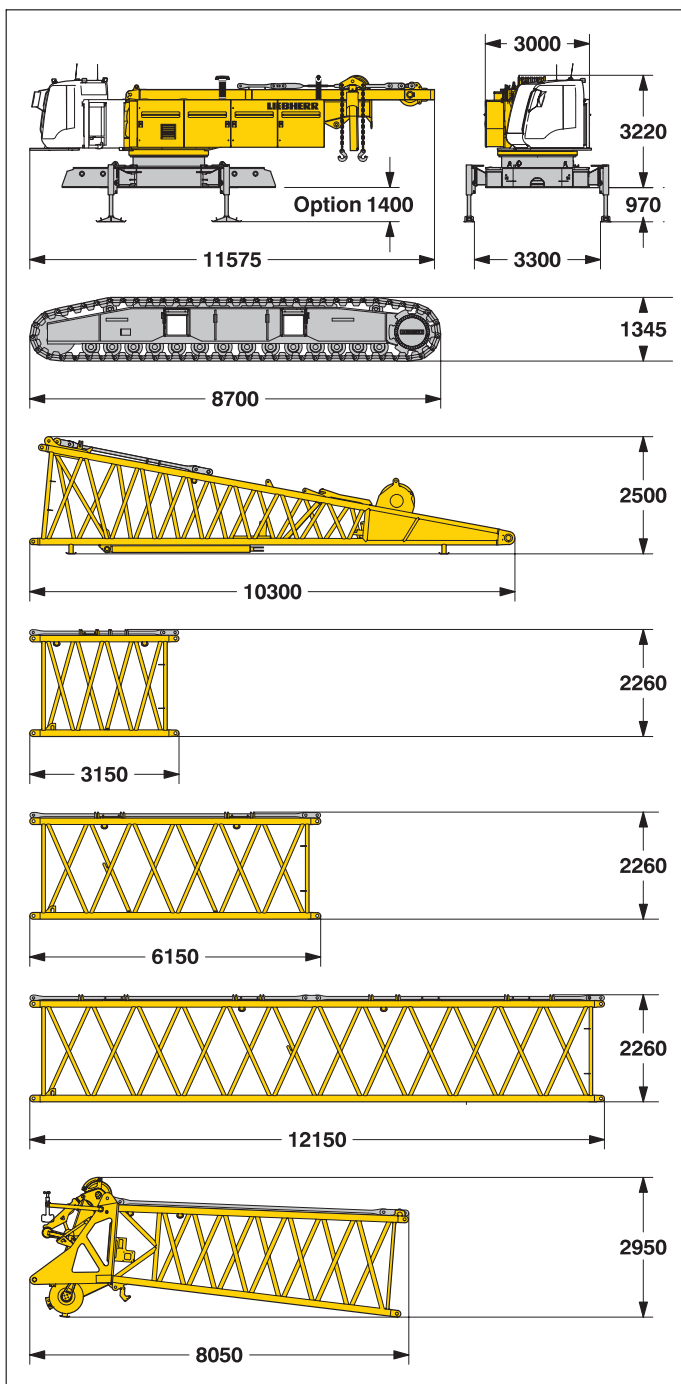
Hauptausleger (No. 2320.xx) max. Länge _____ 89 m
 Leichtausleger (No. 2320.xx und 1916.xx) _____ 117 m
 Verstellbarer Nadelausleger (No. 1916.xx) max. Länge _____ 95 m
 Max. Kombination _____ Hauptausleger 53 m
 Verstellbarer Nadelausleger 95 m
 Feststehender Nadelausleger (No. 1008.xx) _____ 11 m – 26 m
 Spitzenausleger 24 t (Optional 36 t)

Anmerkungen

1. Traglasten für Einsatz als Montagekran (entspricht Kraneinstufung nach F.E.M. 1.001, Krangruppe A1).
2. Die Maschine steht auf tragfähigem, waagrechtem Untergrund.
3. Das Gewicht des Lastaufnahmemittels (Hakenflasche, Hubseile, Schäkel usw.) ist von der Traglast abzuziehen.
4. Zusatzlasten am Ausleger (wie z.B. Podeste) sind von den Traglasten abzuziehen.
5. Die maximal zulässige Windgeschwindigkeit entnehmen Sie bitte dem Traglastentabellenbuch.
6. Die Ausladungen sind von Mitte Drehkranz und unter Last angegeben.
7. Die Traglasten sind in Tonnen angegeben und rundum schwenkbar.
8. Desweiteren sind für die Berechnung der Standsicherheit die DIN 15019 / Teil 2 / Tab. 1 und ISO 4305 Tab. 1 + 2, als auch die Kippwinkelmethode 4° zugrunde gelegt.
9. Für die Stahltragwerke gilt F.E.M. 1.001 – 1998 (EN 13001–2 / 2004).

Transportmaße und Gewichte

Grundgerät und Hauptausleger (No. 2320.xx)



*) Inklusive Haltestangen

Grundgerät

mit Aufrichtmast, 2x 120 kN Kranwinden inklusive Beseilung (max. 755 m), ohne Laufwerke, Auslegeranlenkstück, Grundballast und Zentralballast

Breite	mm	3000
Gewicht	kg	40800

Laufwerke

2x

Flachbodenplatten	mm	1200
Breite	mm	1200
Gewicht	kg	19800

Anlenkstück (No. 2320.25)

Breite	mm	2430
Gewicht mit Winde inkl. Seil	kg	5600
Gewicht ohne Winde	kg	4000

Zwischenstück (No. 2320.23)

3 m

Breite	mm	2430
Gewicht*	kg	925

Zwischenstück (No. 2320.20)

6 m

Breite	mm	2430
Gewicht*	kg	1285

Zwischenstück (No. 2320.20)

12 m

Breite	mm	2430
Gewicht*	kg	2360

Auslegerkopf (No. 2320.23)

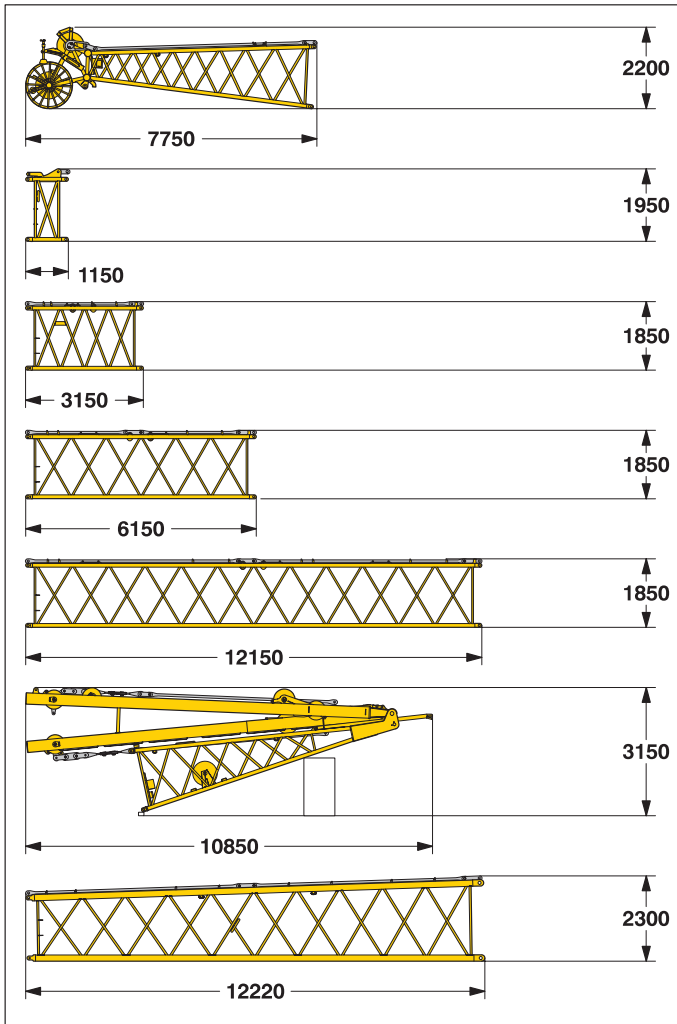
Breite	mm	2430
Gewicht*	kg	4300

Hauptausleger-Transportalternative

No. 2320.xx/1916.xxx	m	12 / 12	6 / 6	3 / 3
Länge	mm	12250	6250	3250
Gewicht*	kg	3610	1975	1475

Transportmaße und Gewichte

Verstellbarer Nadelausleger (No. 1916.xx)



Nadelkopf (No. 1916.21)

Breite	mm	2010
Gewicht*	kg	1550

Leichtausleger-Z-Stück (No. 1916.22) **1 m**

Breite	mm	2010
Gewicht*	kg	460

Zwischenstück (No. 1916.18) **3 m**

Breite	mm	2010
Gewicht*	kg	475

Zwischenstück (No. 1916.18) **6 m**

Breite	mm	2010
Gewicht*	kg	690

Zwischenstück (No. 1916.18) **12 m**

Breite	mm	2010
Gewicht*	kg	1250

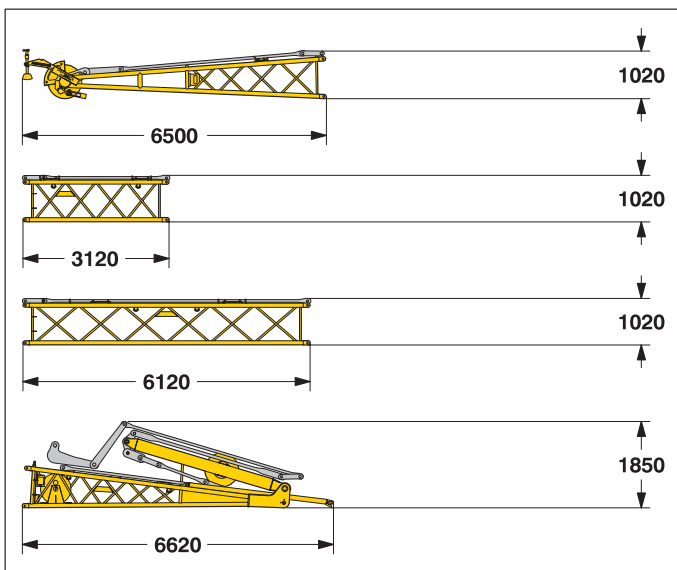
Anlenkstück mit A-Böcken (No. 1916.22)

Breite	mm	2010
Gewicht*	kg	6300

Leichtausleger-Reduzierstück (No. 2320/1916.22) **12 m**

Breite	mm	2430
Gewicht*	kg	1700

Feststehender Nadelausleger (No. 1008.xx)



Nadelkopf (No. 1008.20)

Breite	mm	1090
Gewicht*	kg	920

Zwischenstück (No. 1008.17) **3 m**

Breite	mm	1090
Gewicht*	kg	300

Zwischenstück (No. 1008.17) **6 m**

Breite	mm	1090
Gewicht*	kg	455

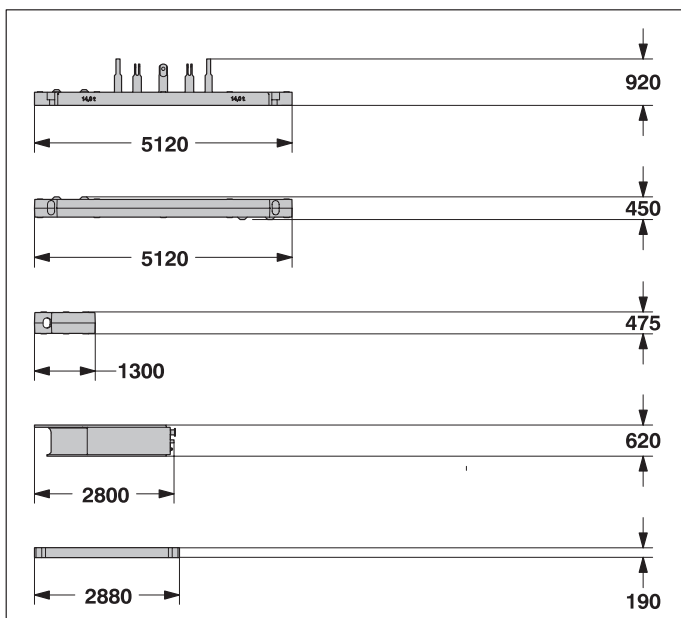
Anlenkstück mit A-Bock (No. 1008.20)

Breite	mm	2200
Gewicht*	kg	1950

*) Inklusive Haltestangen

Transportmaße und Gewichte

Ballast



Ballastplatte

1x

Breite	mm	1660
Gewicht	kg	14500

Ballastplatte

1x

Breite	mm	1660
Gewicht	kg	16300

Ballastplatte

10x

Breite	mm	1360
Gewicht	kg	5100

Zentralballastplatte

2x

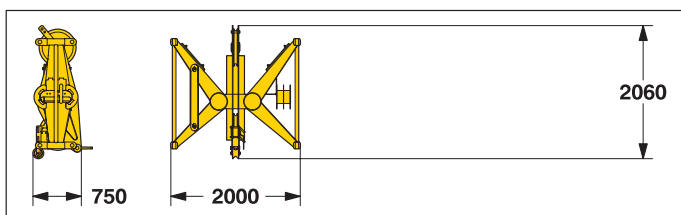
Breite	mm	3340
Gewicht	kg	9800

Zentralballastplatte

2x

Breite	mm	2050
Gewicht	kg	8300

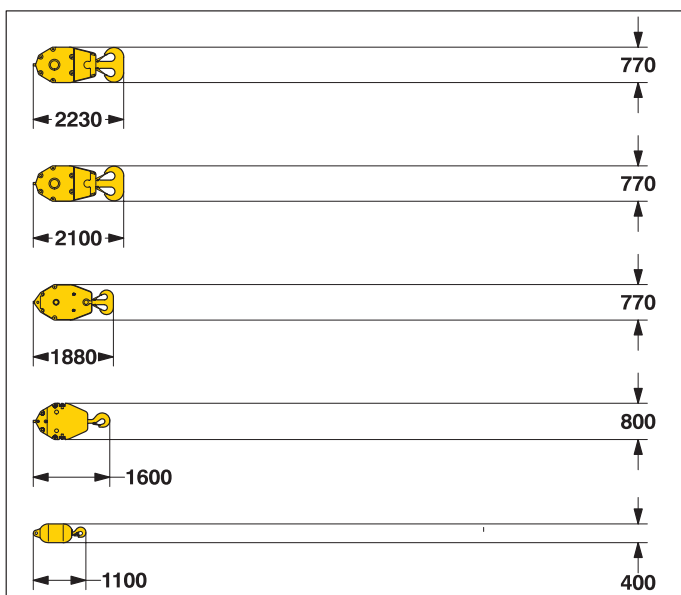
Mid fall (optional)



Mid fall Zwischenstück (No. 1916.xx) 0.5 m

Breite	mm	750
Gewicht	kg	715

Haken



250 t Hakenflasche - 11 Rollen

Breite	mm	1030 — 1250
Gewicht	kg	2300 — 3200

160 t Hakenflasche - 7 Rollen

Breite	mm	640 — 760 — 880
Gewicht	kg	1500 — 2250 — 3000

100 t Hakenflasche - 5 Rollen

Breite	mm	540 — 670 — 770
Gewicht	kg	1300 — 1800 — 2300

40 t Hakenflasche - 1 Rolle

Breite	mm	300 — 400 — 500
Gewicht	kg	700 — 1100 — 1500

12.5 t Einzelhaken

Breite	mm	400
Gewicht	kg	600

Technische Beschreibung



Motor

Leistung nach ISO 9249, 270 kW (367 PS) bei 2000 U/min
Modell _____ Liebherr D 936 L A6
Kraftstofftank _____ 800 l Tankinhalt mit kontinuierlicher
Niveauanzeige und Reserveangabe
Der Dieselmotor entspricht der Abgaszertifizierung für mobile Maschinen
nach EPA/CARB Tier 3 und 97/68 EG Stufe III.



Hydraulikanlage

Eine doppelte Verstellpumpe versorgt die Hydraulikanlage im offenen
Kreislauf und ermöglicht das gleichzeitige Fahren aller Bewegungen. Um
hydraulische Druckspitzen abzufangen wurde eine automatisch arbeitende
Druckabschneidung integriert. Alle Filter werden elektronisch überwacht.
Die Verwendung synthetischer, umweltfreundlicher Öle ist möglich.
Arbeitsdruck _____ max. 350 bar
Hydrauliktankinhalt _____ 650 l



Nadelausleger-Verstellwinde

Seilzug _____ max. 105 kN
Seildurchmesser _____ 20 mm
Verstellung Nadelausleger von 15° bis 78° in 51 sec.



Hauptausleger-Verstellwinde

Seilzug _____ 217 kN
Seildurchmesser _____ 24 mm
Verstellung Hauptausleger von 15° bis 86° in 130 sec.



Schwenkwerk

Rollendrehkranz mit außenliegender Verzahnung, Schwenkwerk mit
Axialkolbenmotor, hydraulisch lüftbare Lamellenbremse, Planeten-
getriebe und Drehwerksritzel.
Das Schwenkwerk kann sowohl mit Geschwindigkeitsvorwahl wie auch im
Freilauf betrieben werden.
Bei der Geschwindigkeitsvorwahl schließt eine Lamellenbremse
(Stillstandsbremse), wenn keine Drehbewegung vorhanden ist.
Drehwerksgeschwindigkeit 0 – 3 U/min stufenlos regelbar.



Windwerke

Seilzug in der 1. Lage _____ max. 175 kN
Seilzug in der 7. Lage _____ 120 kN
Seildurchmesser _____ 26 mm
Seiltrommeldurchmesser _____ 580 mm
Seilgeschwindigkeit m/min _____ 0 – 136
Seilkapazität in 7 Lagen _____ 489 m
Die Winden zeichnen sich durch ihre kompakte, montagefreundliche
Bauweise aus.

In Öl laufende, innenliegende, wartungsarme Planetengetriebe.
Lastabstützung über Hydraulikanlage, zusätzliche Sicherheit durch feder-
belastete Lamellenbremse (Stillstandsbremse).

Für die Hauptwinden werden hochdruckgeregelte Verstellölmotoren
verwendet. Diese erlauben schon im Teillastbereich die volle Ausnutzung der
installierten Motorleistung durch Geschwindigkeitsanpassung an den
jeweiligen Seilzug.

Auf Wunsch – Winde mit Freifalleinrichtung:

Bei der Freifalleinrichtung wird sowohl die Kupplungs- als auch die
Bremsfunktion über die Arbeitsbremse realisiert. Diese Bremse ist eine
verschleißarme, wartungsfreie Lamellenbremse in kompakter Bauweise.



Fahrwerk

Fahrwerksantrieb mit Axialkolbenmotor, hydraulisch lüftbare, federbelastete
Lamellenbremse, Laufwerk mit hydraulischer Kettenspannung.
Flachbodenplatten _____ 1200 mm
Fahrgeschwindigkeit _____ 0 – 1.6 km/h



Steuerung

Die von Liebherr entwickelte und im eigenen Haus gefertigte Steuerung ist für
den harten Baustelleneinsatz und extreme Umweltbedingungen wie große
Temperaturschwankungen, starke Vibrationen und elektromagnetische
Interferenzen konzipiert.

Alle Betriebsdaten des Gerätes werden auf einem kontraststarken Bildschirm
angezeigt.

Standard-Betriebsinformationen erscheinen in Form von Symbolen,
Fehleranzeigen im Klartext auf dem Bildschirm (mehr als 15 Sprachen
verfügbar).

Eine elektrohydraulische, stufenlose Proportionalsteuerung ermöglicht das
Fahren aller Bewegungen gleichzeitig.

Die Bedienung erfolgt über 2 Einhebel-Kreuzschaltungen für "Winde I und
Einziehwerk" und für "Winde II und Drehwerk".

Auf Wunsch:

Doppel-T-Hebel für den gleichzeitigen Betrieb von Winde und verstellbarem
Nadelausleger.

Das Fahrwerk wird über zwei Fußpedale gesteuert und kann über zwei Hebel
in eine Hand-Fahrwerks-Steuerung umgewandelt werden.

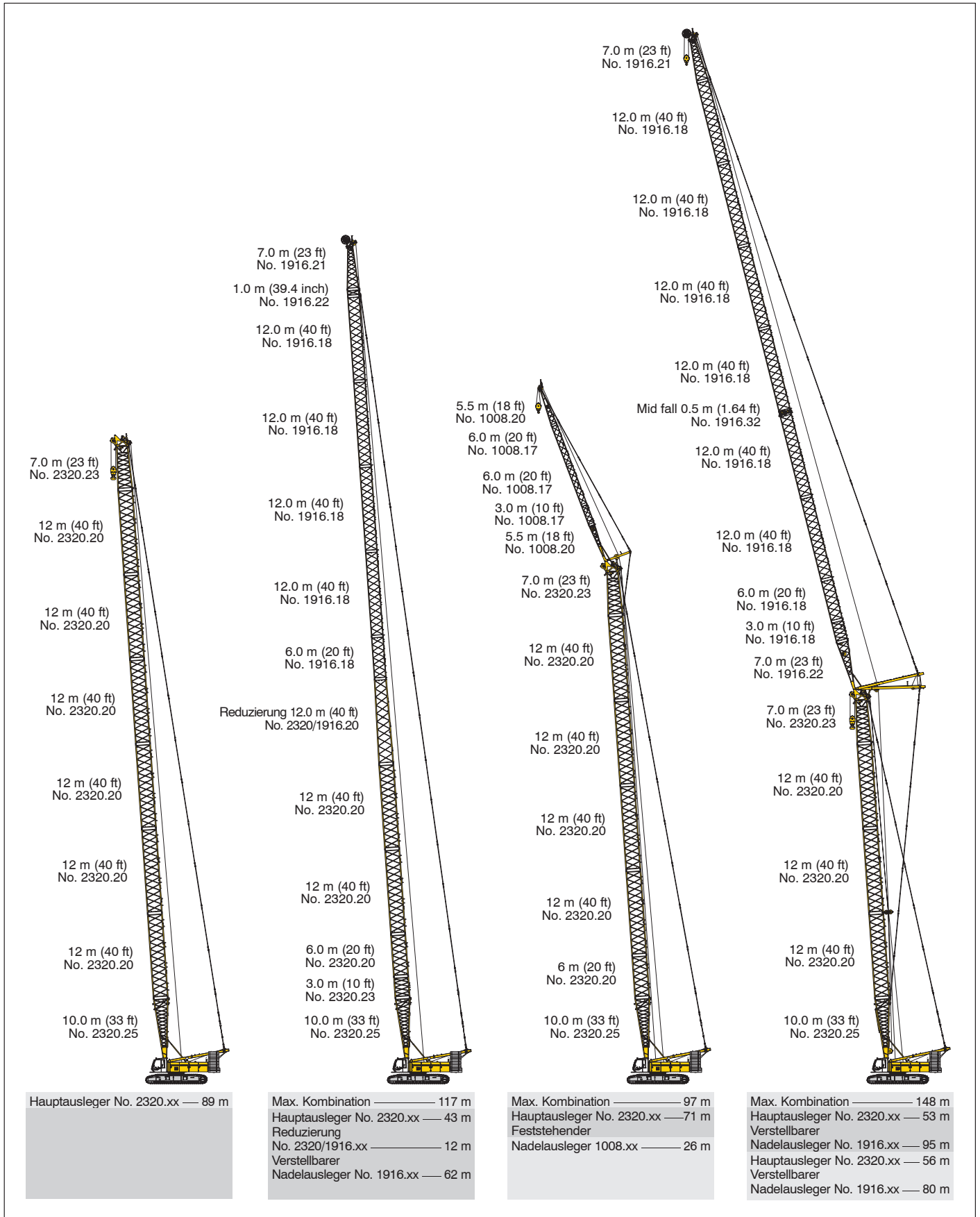
Fernsteuerung für die Heckballastmontage und für die Verbolzung des
Auslegeranlenkstückes mit dem Oberwagenstahlbau.



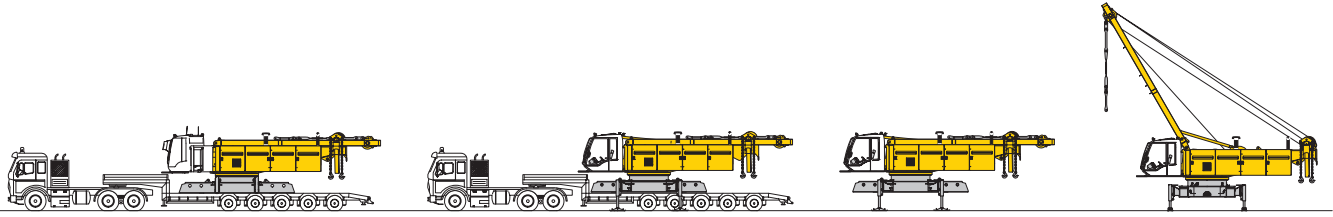
Schallemission

Die Schallemissionen entsprechen der Richtlinie 2000/14/EG über
Geräuschemissionen von zur Verwendung im Freien vorgesehenen Geräten
und Maschinen.

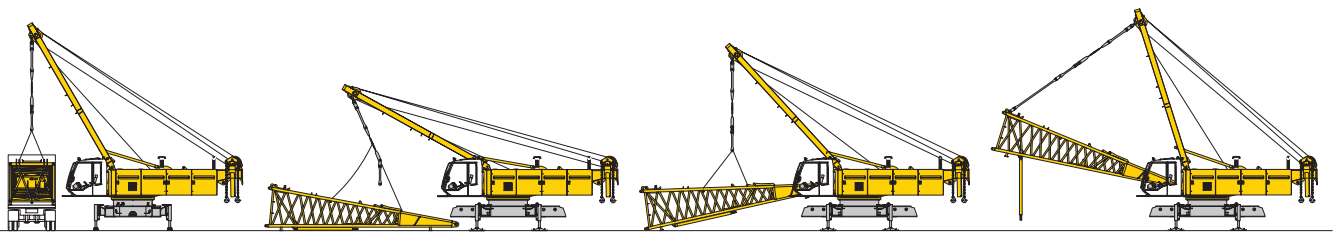
Auslegerkombinationen



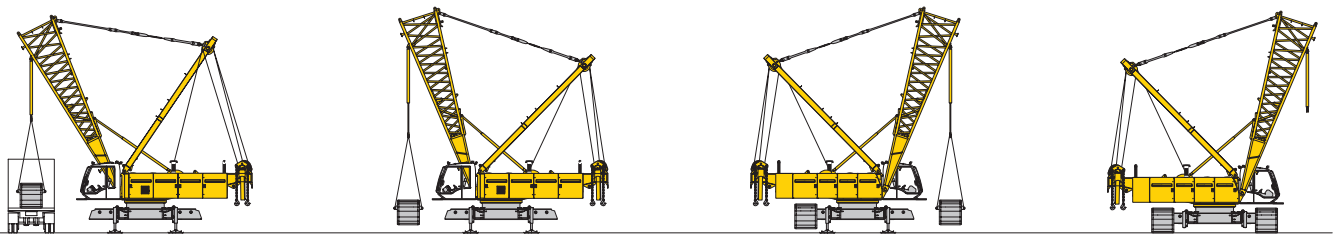
Selbstmontage-System



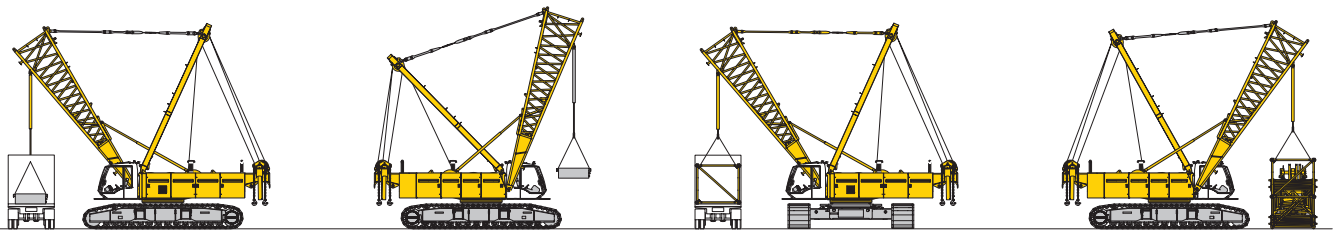
Entladung des Grundgerätes



Entladung und Anbau des Anlenkstücks

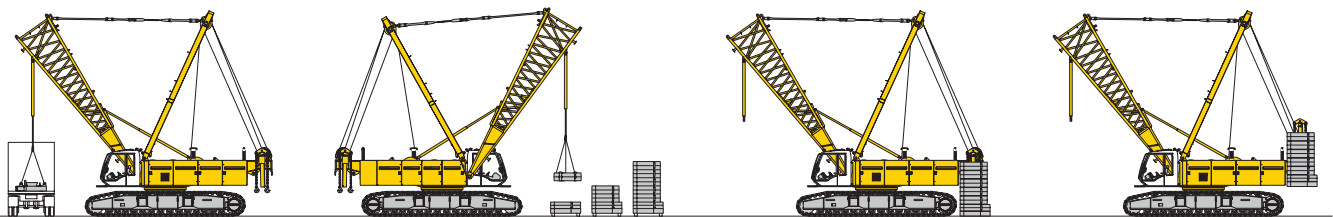


Entladung und Anbau der Laufwerke



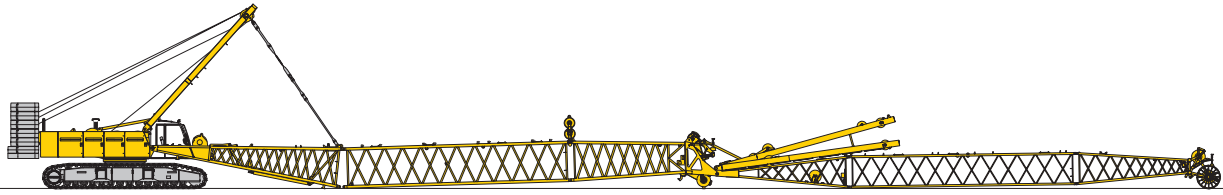
Entladung und Anbau des Zentralballastes

Entladung und Zusammenbau des Auslegers

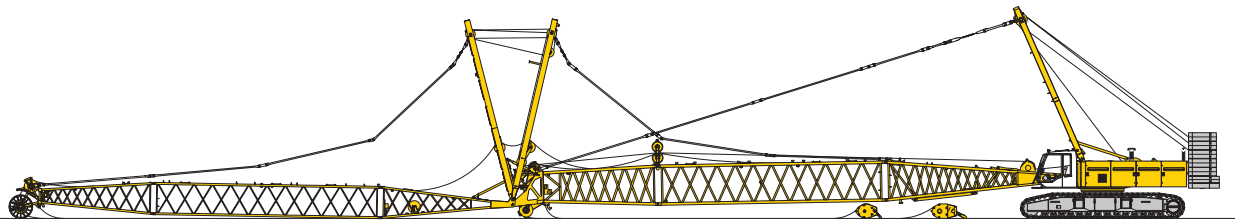


Entladung, Zusammen- und Anbau des Gegengewichtes

Ausleger aufrichten - Kran in Arbeitsposition



Anbau des Auslegers



Einziehen der Hub- und Nadelseile

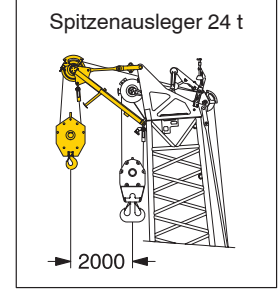
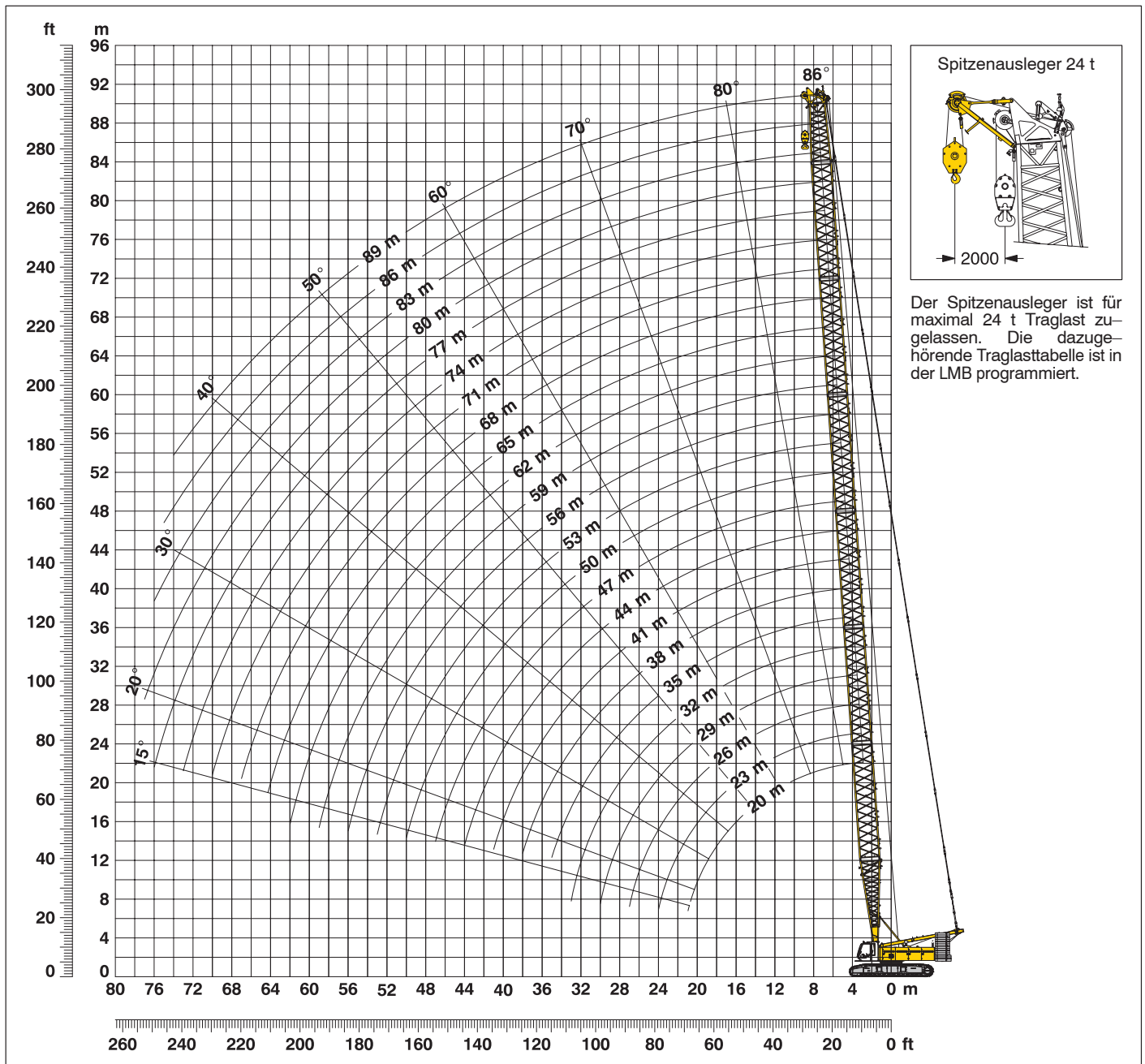


Haupt- und Nadelausleger anheben

Kran in Arbeitsposition

Hauptausleger (No. 2320.xx) 86° - 15°

81 t Ballast und 36 t Zentralballast



Der Spitzenausleger ist für maximal 24 t Traglast zugelassen. Die dazugehörige Traglasttabelle ist in der LMB programmiert.

Auslegerzusammenbau (Tabelle 1 – No. 2320.xx)

Auslegerzusammenbau für Auslegerlängen von 20 m bis 89 m

Anlenkstück	Länge	Anzahl der Auslegerstücke																							
		20	23	26	29	32	35	38	41	44	47	50	53	56	59	62	65	68	71	74	77	80	83	86	89
Anlenkstück	10.0 m	1	1	1	1	1	1	1	1	1	1	1	1	1	1	1	1	1	1	1	1	1	1	1	1
Z-Stück	3.0 m	1		1		1		1		1		1		1		1		1		1		1		1	
Z-Stück	6.0 m		1	1		1		1		1		1		1		1		1		1		1		1	
Z-Stück	12.0 m				1	1	1	1	2	2	2	2	3	3	3	3	4	4	4	4	5	5	5	5	6
Auslegerkopf	7.0 m	1	1	1	1	1	1	1	1	1	1	1	1	1	1	1	1	1	1	1	1	1	1	1	1
Auslegerlänge (m)		20	23	26	29	32	35	38	41	44	47	50	53	56	59	62	65	68	71	74	77	80	83	86	89

Traglasten – Hauptausleger (No. 2320.xx)

81 t Ballast und 36 t Zentralballast

Traglasten in t für Auslegerlängen von 20 m bis 89 m – mit 120 kN Winden

Radius (m)	Auslegerlänge (m)												
	20	26	32	38	44	50	56	62	68	74	80	86	89
6.2	t	t	t	t	t	90.6	t	t	t	t	t	t	t
7				129.1	106.8	89.2	79.4	63.5					
8			125.3	117.1	99.9	83.2	75.7	62.9	51.7	44.6			
9	119.2	116.7	110.3	103.8	88.0	77.8	71.6	59.8	50.0	44.2	37.0	30.0	26.4
10	107.3	104.1	97.8	91.6	84.4	72.6	68.1	57.2	47.9	42.6	36.0	29.8	26.4
12	86.8	84.7	80.5	76.7	73.1	65.0	63.4	53.2	43.7	40.1	33.3	27.8	24.8
14	69.9	69.7	67.7	65.0	62.2	54.5	57.1	50.3	40.4	37.6	31.2	26.1	22.8
16	58.2	58.2	58.2	56.2	53.9	51.1	49.7	45.5	37.9	35.0	29.4	24.4	21.3
18	49.6	49.6	49.6	49.3	46.3	45.6	43.8	42.1	33.3	33.5	28.0	23.4	20.1
20	42.9	43.1	43.0	42.8	42.2	40.6	39.0	37.5	31.7	31.7	26.4	22.6	19.1
26		30.0	30.1	29.9	29.6	29.3	28.8	27.7	26.6	25.5	22.3	19.9	16.5
32			22.4	22.3	22.1	21.7	21.4	21.1	20.4	19.5	18.7	17.4	14.9
38				17.2	17.1	16.7	16.4	16.1	15.7	15.3	14.5	13.7	13.4
44					13.4	13.2	12.9	12.5	12.2	11.8	11.3	10.7	10.4
50						10.5	10.3	9.9	9.6	9.2	8.8	8.3	8.0
55							8.5	8.1	7.8	7.4	7.1	6.6	6.4
60								6.7	6.3	6.0	5.6	5.2	5.0
65									5.1	4.7	4.4	4.0	3.8
70										3.7	3.3	2.9	2.8
75											2.4	2.0	

Traglasten – Hauptausleger (No. 2320.xx)

70.8 t Ballast und 36 t Zentralballast

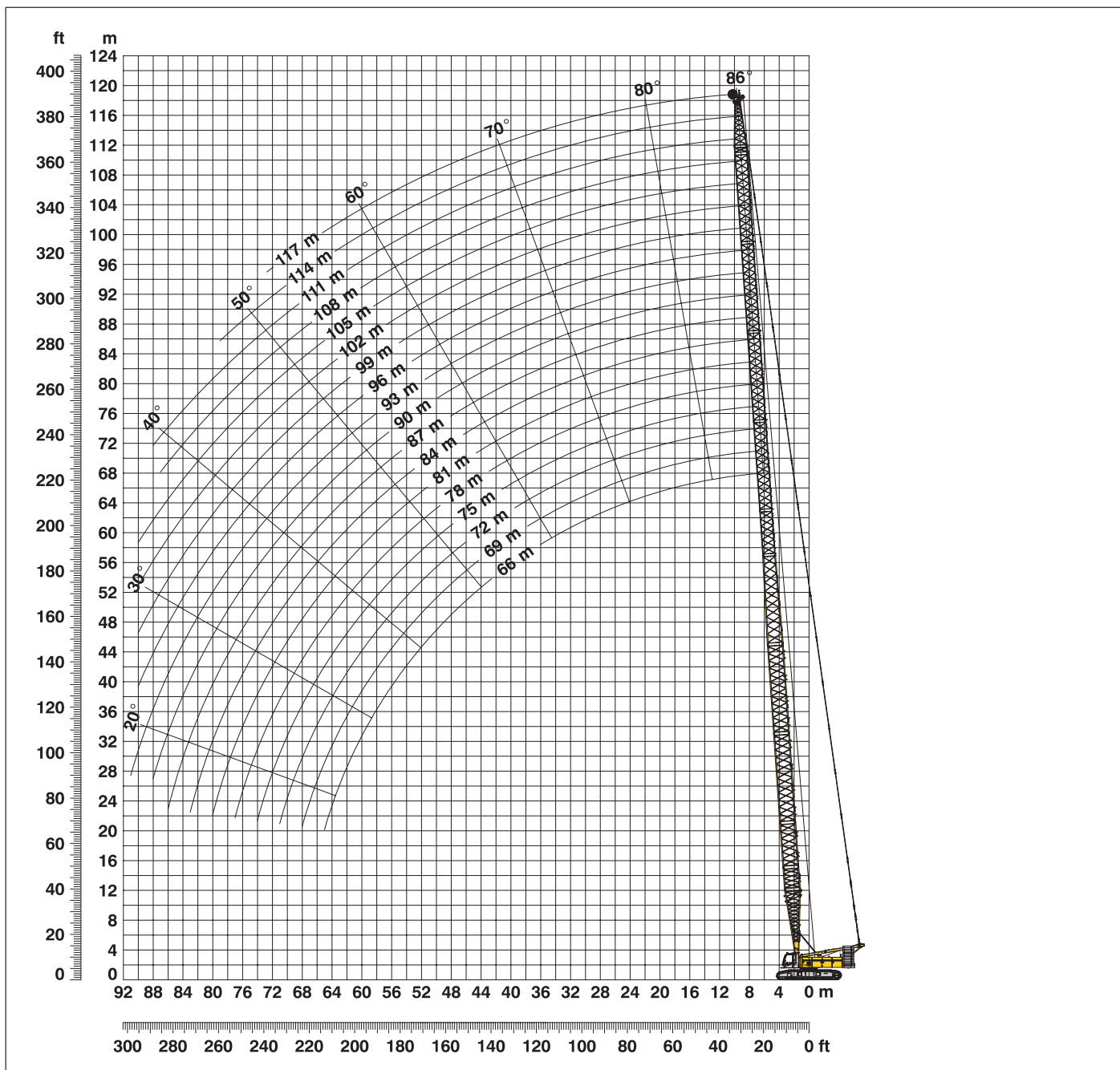
Traglasten in t für Auslegerlängen von 20 m bis 86 m – mit 120 kN Winden

Radius (m)	Auslegerlänge (m)												
	20	26	32	38	44	50	56	62	68	74	80	86	
4.1	220.0												
5	216.5	162.7	153.5										
6	190.7	158.9	150.6	139.9	113.7								
7	150.8	143.7	132.7	123.1	106.8	89.2	79.4	63.5					
8	132.7	122.3	114.7	107.3	99.9	83.2	75.7	62.9	51.7	44.6			
9	111.8	107.5	100.9	94.9	88.0	77.8	71.6	59.8	50.0	44.2	37.0	30.0	
10	101.3	95.2	89.9	84.9	80.4	72.6	68.1	57.2	47.9	42.6	36.0	29.8	
12	79.3	77.3	73.5	69.9	66.7	63.5	60.6	53.2	43.7	40.1	33.3	27.8	
14	63.7	63.8	62.0	59.2	56.6	54.2	51.9	49.6	40.4	37.6	31.2	26.1	
16	53.0	53.0	53.0	51.1	49.0	47.0	45.1	43.2	37.9	35.0	29.4	24.4	
18	45.1	45.1	45.1	44.8	43.0	41.3	39.7	38.0	33.3	33.5	28.0	23.4	
20	38.9	39.1	39.0	38.8	38.2	36.7	35.3	33.8	31.7	31.2	26.4	22.6	
26		27.1	27.2	26.9	26.7	26.4	25.9	24.8	23.8	22.7	21.7	19.9	
32			20.1	20.0	19.7	19.4	19.1	18.7	18.1	17.2	16.4	15.5	
38				15.3	15.1	14.8	14.5	14.1	13.8	13.3	12.5	11.8	
44					11.8	11.6	11.3	10.9	10.6	10.2	9.7	9.0	
50						9.1	8.8	8.5	8.1	7.7	7.4	6.8	
55							7.2	6.8	6.5	6.1	5.8	5.3	
60								5.5	5.2	4.8	4.4	4.0	
65									4.0	3.6	3.3	2.9	
70										2.7	2.3		

Oben angeführte Traglasttabellenwerte sind nur zur Information. Für Ihren aktuellen Hub verwenden Sie bitte die Traglastwerte aus dem Traglasttabellenbuch.

Leichtausleger (No. 2320 / 1916.xx) **66 m - 117 m**

Arbeitsbereich **86° - 15°**



Leichtausleger-Zusammenbau mit 43 m Hauptausleger (No. 2320.xx / No. 1916.xx)

Ausleger-Zusammenbau für Leichtauslegerlängen von 66 m bis 117 m

Anlagenstück	Länge	Anzahl der Haupt- und Nadelauslegerstücke																	
		66	69	72	75	78	81	84	87	90	93	96	99	102	105	108	111	114	117
Anlenkstück	10.0 m	1	1	1	1	1	1	1	1	1	1	1	1	1	1	1	1	1	1
Z-Stück	3.0 m	1	1	1	1	1	1	1	1	1	1	1	1	1	1	1	1	1	1
Z-Stück	6.0 m	1	1	1	1	1	1	1	1	1	1	1	1	1	1	1	1	1	1
Z-Stück	12.0 m	2	2	2	2	2	2	2	2	2	2	2	2	2	2	2	2	2	2
Reduzierstück	12.0 m	1	1	1	1	1	1	1	1	1	1	1	1	1	1	1	1	1	1
Nadel-Z-Stück	3.0 m	1		1		1		1		1		1		1		1		1	
Nadel-Z-Stück	6.0 m		1	1			1	1			1	1			1	1			1
Nadel-Z-Stück	12.0 m				1	1	1	1	2	2	2	2	3	3	3	3	4	4	4
Nadelkopf	8.0 m	1	1	1	1	1	1	1	1	1	1	1	1	1	1	1	1	1	1
Max. Leichtauslegerlänge (m)		66	69	72	75	78	81	84	87	90	93	96	99	102	105	108	111	114	117

Traglasten - Leichtausleger (No. 2320 /1916.xx)

Hauptausleger 43 m

Traglasten in t 81 t Ballast und 36 t Zentralballast						
Radius (m)	Auslegerlänge (m)					
	66	75	90	99	108	117
6.7	54.3					
8	53.6	39.0				
9	52.5	38.2	24.5	17.4		
10	51.6	36.7	23.4	17.3	11.6	
12	48.0	33.6	21.6	16.0	11.3	7.5
14	43.7	31.3	20.0	14.9	10.6	7.1
16	39.3	29.0	18.5	13.8	9.9	6.8
18	33.7	27.3	17.3	12.9	9.2	6.5
20	31.1	25.6	16.1	11.4	8.6	6.2
22	28.9	24.1	15.2	10.6	8.0	5.9
24	26.2	22.6	14.3	10.1	7.5	5.5
26	24.0	21.1	13.6	9.5	7.1	5.3
28	22.5	19.8	13.0	9.0	6.7	5.1
30	20.6	18.7	12.5	8.7	6.4	4.8
32	19.0	17.6	11.4	8.3	6.2	4.6
34	17.7	16.3	11.0	7.9	6.0	4.4
36	16.6	15.2	10.7	7.6	5.7	4.3
38	15.6	14.4	10.3	7.3	5.5	4.1
40	14.7	13.6	9.9	7.1	5.3	3.9
42	14.0	12.8	9.6	6.8	5.2	3.8
44	13.3	12.1	9.2	6.5	5.0	3.6
46	12.5	11.0	9.0	6.3	4.8	3.5
48	11.2	10.7	8.7	6.1	4.7	3.4
50	10.9	10.2	8.2	6.0	4.5	3.3
55	9.5	8.9	7.4	5.4	4.2	3.0
60	8.1	7.8	6.6	4.9	3.8	2.8
65	6.9	6.7	5.7	4.5	3.4	2.4
70		5.8	5.1	4.0	3.1	2.1
75			4.3	3.6	2.8	
80			3.7	3.2	2.6	
85			3.2	2.8	2.3	
90				2.4		

Hauptausleger 55 m

Traglasten in t 81 t Ballast und 36 t Zentralballast						
Radius (m)	Auslegerlänge (m)					
	78	90	96	102	108	114
7.5	40.0					
9	39.3	27.2	22.6			
10	38.1	26.6	22.5	18.9	12.1	
12	35.1	24.8	21.2	17.9	12.1	10.7
14	32.6	22.6	20.0	16.7	12.1	10.1
16	30.5	21.3	18.7	15.6	11.9	9.7
18	28.6	20.0	17.8	14.6	11.2	9.0
20	27.0	18.9	16.7	13.8	10.7	8.5
22	25.1	18.0	15.8	12.9	10.1	8.0
24	23.2	17.1	15.2	12.3	9.5	7.5
26	22.2	16.4	14.6	11.2	9.1	7.1
28	20.1	15.9	14.1	10.6	8.6	6.8
30	18.5	15.1	13.7	10.2	8.3	6.5
32	17.2	14.4	13.2	9.9	8.0	6.3
34	15.8	13.7	12.5	9.5	7.7	6.1
36	14.6	13.2	11.2	9.1	7.4	6.0
38	13.5	12.5	11.0	8.8	7.1	5.8
40	12.7	10.9	10.7	8.5	6.9	5.6
42	11.7	10.2	9.8	8.3	6.6	5.4
44	11.1	9.6	9.1	7.8	6.5	5.3
46	10.6	9.1	8.4	7.4	6.2	5.1
48	10.1	8.6	7.9	7.0	5.9	4.9
50	9.7	8.1	7.4	6.7	5.7	4.7
55	8.2	7.2	6.5	5.9	5.2	4.2
60	6.9	6.3	5.8	5.2	4.6	3.8
65	5.9	5.3	5.0	4.7	4.0	3.4
70	5.1	4.6	4.2	4.0	3.6	3.0
75	4.3	3.9	3.6	3.3	2.9	2.6
80		3.3	3.0	2.8	2.4	
85		2.8	2.5	2.3		
90			2.0			

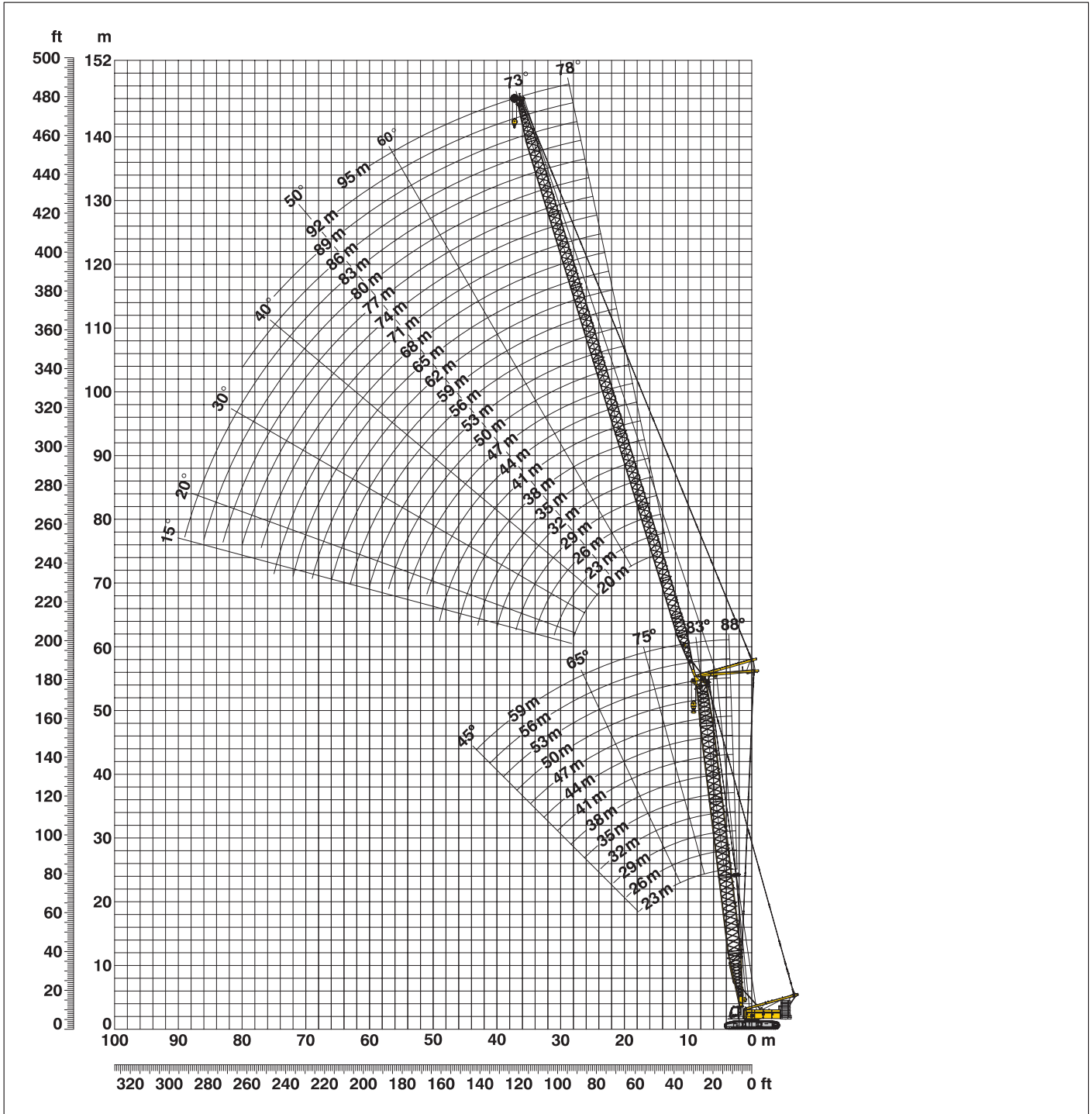
Oben angeführte Traglasttabellewerte sind nur zur Information. Für Ihren aktuellen Hub verwenden Sie bitte die Traglastwerte aus dem Traglasttabellebuch.

Leichtausleger-Zusammenbau mit 55 m Hauptausleger (No. 2320.xx / No. 1916.xx)

Ausleger-Zusammenbau für Leichtauslegerlängen von 78 m bis 114 m														
Anlenkstück	Länge	Anzahl der Haupt- und Nadelauslegerstücke												
		Anlenkstück	10.0 m	1	1	1	1	1	1	1	1	1	1	1
Z-Stück	3.0 m	1	1	1	1	1	1	1	1	1	1	1	1	1
Z-Stück	6.0 m	1	1	1	1	1	1	1	1	1	1	1	1	1
Z-Stück	12.0 m	3	3	3	3	3	3	3	3	3	3	3	3	3
Reduzierstück	12.0 m	1	1	1	1	1	1	1	1	1	1	1	1	1
Nadel-Z-Stück	3.0 m	1		1		1		1		1		1		1
Nadel-Z-Stück	6.0 m		1	1			1	1			1	1		
Nadel-Z-Stück	12.0 m				1	1	1	1	2	2	2	2	3	3
Nadelkopf	8.0 m	1	1	1	1	1	1	1	1	1	1	1	1	1
Max. Leichtauslegerlänge (m)		78	81	84	87	90	93	96	99	102	105	108	111	114

Verstellbarer Nadelausleger (No. 1916.xx) 78° - 15°

Hauptausleger 88° - 45°



Auslegerzusammenbau für Hauptauslegerlängen von 23 m bis 59 m – siehe Tabelle 1, Seite 10

Konfiguration mit verstellbarem Nadelausleger (20 m - 95 m)

	Länge	Anzahl der Nadelauslegerstücke																										
		20	23	26	29	32	35	38	41	44	47	50	53	56	59	62	65	68	71	74	77	80	83	86	89	92	95	
Nadelanlenkstück	7.0 m	1	1	1	1	1	1	1	1	1	1	1	1	1	1	1	1	1	1	1	1	1	1	1	1	1	1	
Nadel-Z-Stück	3.0 m			1			1				1				1				1				1				1	
Nadel-Z-Stück	6.0 m	1	1			1	1				1	1			1	1			1	1			1	1			1	
Nadel-Z-Stück	12.0 m			1		1	1	2	2	2	2	3	3	3	3	4	4	4	4	4	5	5	5	5	6	6	6	6
Nadelkopfstück	7.0 m	1	1	1	1	1	1	1	1	1	1	1	1	1	1	1	1	1	1	1	1	1	1	1	1	1	1	
Nadellänge (m)		20	23	26	29	32	35	38	41	44	47	50	53	56	59	62	65	68	71	74	77	80	83	86	89	92	95	

Traglasten - verstellb. Nadelausleger (No. 1916.xx)

Hauptausleger 88°

Hauptausleger 23 m

Radius (m)	Nadellänge (m)							
	20	29	41	53	62	71	83	95
9	t	t	t	t	t	t	t	t
10	63.7							
13	44.1	40.8	36.0					
15	37.8	33.7	31.7	25.5				
17	33.2	30.9	27.8	23.3	18.2			
19	29.3	27.5	24.9	21.6	17.6	12.9		
22	25.2	23.4	20.7	18.7	16.0	12.4	7.7	
24		21.3	19.3	17.2	14.9	12.1	7.5	4.7
30		17.0	15.4	13.9	12.4	10.3	7.0	4.6
42			10.7	9.5	8.6	7.5	6.0	3.8
50				7.7	6.9	6.2	5.0	3.4
55					6.1	5.4	4.5	3.0
60					5.6	4.8	3.9	2.7
65						4.4	3.4	2.5
70						3.9	3.0	2.1
75							2.7	
80							2.3	

Hauptausleger 35 m

Radius (m)	Nadellänge (m)							
	20	29	41	53	62	71	83	95
8.3	t	t	t	t	t	t	t	t
11	65.1							
13	45.7	41.7	32.7					
16	38.6	33.7	29.6	21.6				
18	33.7	31.6	27.0	20.9	15.5			
19	32.2	29.9	26.0	20.5	15.2	10.8		
22	28.5	25.8	21.9	18.8	14.7	10.5	6.7	
24		22.9	20.9	17.7	14.2	10.2	6.6	4.0
32		12.1	16.4	14.3	12.5	9.3	6.3	4.0
42			12.8	11.1	9.9	8.2	5.7	3.6
50				9.5	8.4	7.2	5.1	3.2
55				8.6	7.6	6.5	4.9	2.9
60					6.9	5.9	4.5	2.6
65						5.4	4.1	2.4
70						4.8	3.8	2.1
75							3.4	
80							3.0	

Hauptausleger 44 m

Radius (m)	Nadellänge (m)							
	20	29	41	53	62	71	83	95
8.7	t	t	t	t	t	t	t	t
11	50.1							
13	44.5	38.0						
16	40.1	34.4	26.7					
18	33.6	30.1	24.5	18.4				
20	31.3	27.9	22.3	17.6	13.3			
22	28.5	25.4	20.9	16.6	13.1	9.4		
26	26.2	22.9	19.4	15.6	12.7	9.2	5.8	
32		20.3	17.3	14.2	11.3	8.8	5.7	3.4
44		17.0	15.0	12.7	10.3	8.2	5.7	3.4
50			11.3	9.7	8.5	6.9	5.0	3.1
55				8.6	7.3	6.3	4.6	2.9
60				7.6	6.6	5.7	4.3	2.6
65					6.0	5.2	4.0	2.3
70						4.7	3.5	2.2
80						4.2	3.2	2.5

Hauptausleger 53 m

Radius (m)	Nadellänge (m)							
	20	29	41	53	62	71	83	95
9	t	t	t	t	t	t	t	t
11	39.3							
14	35.9	29.9						
16	31.1	26.5	21.1					
18	28.4	24.5	19.6	15.0				
20	26.3	22.2	18.2	14.4	11.1			
24	24.2	20.7	17.0	13.6	10.8	7.8		
26	12.1	18.2	15.0	12.2	9.7	7.5	4.9	
32		17.2	14.2	11.1	9.2	7.3	4.8	2.8
44		15.4	12.7	9.9	8.3	6.6	4.7	2.8
50			10.1	8.0	6.7	5.4	4.0	2.5
55				7.3	6.1	5.0	3.6	2.3
60				6.6	5.7	4.6	3.3	
65					5.2	4.2	3.0	
70						3.9	2.7	
75						3.5	2.4	

Hauptausleger 56 m

Radius (m)	Nadellänge (m)						
	20	29	35	41	53	62	80
9.1	t	t	t	t	t	t	t
11	36.0						
13	33.0	27.7					
14	30.0	25.9	22.9				
16	28.8	24.8	22.0	19.7			
18	26.4	22.6	20.3	18.3	14.0		
20	24.5	20.9	18.9	17.0	13.5	10.3	
22	22.1	19.4	17.5	16.0	12.8	10.0	7.5
24	20.9	18.0	16.5	14.8	11.3	9.4	7.4
32	12.1	17.1	15.5	14.0	10.9	8.9	7.2
38		14.6	13.1	11.3	9.2	7.5	6.5
44			11.6	10.5	8.2	6.7	5.9
55				9.6	7.4	6.0	5.4
60					6.2	5.2	4.5
70						4.8	4.1
80							3.4

Hauptausleger 59 m

Radius (m)	Nadellänge (m)					
	20	29	35	41	53	62
9.2	t	t	t	t	t	t
12	33.1					
13	29.6	24.9				
14	28.1	24.0	21.2			
16	26.9	22.7	20.4	18.2		
18	24.8	21.0	18.9	17.0	13.0	
19	22.7	19.4	17.6	15.7	12.5	9.6
20	21.8	18.8	16.9	15.3	12.2	9.6
22	21.0	18.0	16.3	14.8	11.4	9.3
24	19.7	16.7	15.3	13.8	10.6	8.8
32	12.1	15.8	14.4	13.1	10.0	8.3
38		13.7	12.2	10.7	8.5	7.0
44			11.0	9.7	7.5	6.2
50				8.9	6.8	5.4
55					6.3	5.0
60					5.9	4.7

Traglasten in Tonnen mit verstellbarem Nadelausleger (No. 1916.xx) 81 t Ballast + 36 t Zentralballast. Oben angeführte Traglastwerte sind nur zur Information. Für Ihren aktuellen Hub verwenden Sie bitte die Traglastwerte aus dem Traglasttabellenbuch.

Traglasten - verstellb. Nadelausleger (No. 1916.xx)

Hauptausleger 83°

Hauptausleger 23 m

Radius (m)	Nadellänge (m)							
	20	29	41	53	62	71	83	95
11.7	t	t	t	t	t	t	t	t
15	57.4							
18	43.5	41.0						
22	35.0	32.5	29.5					
24	27.4	25.9	22.9	21.2				
28	24.9	23.4	21.1	19.2	15.9			
32		19.5	18.0	16.3	14.6	11.0		
34		17.0	15.6	14.3	13.0	10.5	7.1	
44			14.6	13.4	12.3	10.1	6.9	4.5
50			10.7	9.7	8.9	7.9	6.1	3.9
55				8.2	7.5	6.7	5.4	3.5
60				7.2	6.5	5.9	4.8	3.2
65					5.9	5.2	4.3	2.9
70					5.2	4.7	3.8	2.6
75						4.2	3.3	2.3
80							2.9	
85							2.5	
							2.2	

Hauptausleger 35 m

Radius (m)	Nadellänge (m)							
	20	29	41	53	62	71	83	95
13.1	t	t	t	t	t	t	t	t
16	55.2							
20	44.9	41.0						
24	35.1	32.5	28.3					
26	29.2	26.9	23.0	19.3				
28	27.0	24.9	21.9	18.6	14.3			
32		22.3	20.6	17.8	14.1	10.0		
34		20.3	18.2	16.1	13.5	9.7	6.4	
36		19.2	17.2	15.3	13.1	9.6	6.4	
46			16.3	14.5	12.8	9.3	6.3	3.9
55			12.9	11.0	10.2	8.3	5.6	3.6
60				9.4	8.3	7.2	5.1	3.1
65					7.6	6.5	4.9	2.8
70					6.9	5.9	4.5	2.6
75						5.4	4.2	2.3
80						4.9	3.9	2.1
85							3.6	
							3.2	

Hauptausleger 44 m

Radius (m)	Nadellänge (m)							
	20	29	41	53	62	71	83	95
14.2	t	t	t	t	t	t	t	t
17	40.6							
22	35.9	31.0						
24	28.6	25.6	21.1					
26	26.5	22.9	19.8	15.7				
28	25.1	22.0	18.7	15.3				
30		21.0	17.9	14.7	12.2			
34		20.0	17.1	14.2	11.4	8.8		
36		18.3	15.9	13.4	10.7	8.5	5.7	
38		12.1	15.2	12.9	10.4	8.3	5.6	
46			14.5	12.4	10.2	8.1	5.6	3.4
55			12.5	10.4	8.9	7.3	5.2	3.3
65				8.9	7.6	6.4	4.6	2.9
70					6.5	5.4	4.0	2.4
75						5.1	3.7	2.2
80						4.7	3.5	
85							2.9	

Hauptausleger 53 m

Radius (m)	Nadellänge (m)							
	20	29	41	53	62	71	83	95
15.3	t	t	t	t	t	t	t	t
18	32.1							
22	28.7	24.6						
26	24.4	21.0	17.3					
28	21.4	18.6	15.5	12.6				
32	20.5	17.8	14.8	12.2	9.6			
34		16.4	13.7	10.9	9.1	7.2		
36		15.9	13.3	10.5	8.8	7.1	4.8	
38		15.4	12.9	10.2	8.5	6.9	4.8	
48			12.4	9.8	8.2	6.6	4.7	2.8
55			10.4	8.3	6.9	5.6	4.2	2.6
60				7.4	6.2	5.1	3.7	2.4
65				6.8	5.8	4.7	3.4	2.1
75					5.5	4.4	3.1	
80						3.8	2.6	
85							2.4	
							2.2	

Hauptausleger 56 m

Radius (m)	Nadellänge (m)							
	20	29	35	41	53	62	71	80
9.1	t	t	t	t	t	t	t	t
11	36.0							
13	33.0	27.7						
14	30.0	25.9	22.9					
16	28.8	24.8	22.0	19.7				
18	26.4	22.6	20.3	18.3	14.0			
20	24.5	20.9	18.9	17.0	13.5	10.3		
22	22.1	19.4	17.5	16.0	12.8	10.0	7.5	
24	20.9	18.0	16.5	14.8	11.3	9.4	7.4	5.4
32	12.1	17.1	15.5	14.0	10.9	8.9	7.2	5.3
38		14.6	13.1	11.3	9.2	7.5	6.5	5.1
44			11.6	10.5	8.2	6.7	5.9	4.7
55				9.6	7.4	6.0	5.4	4.3
60					6.2	5.2	4.5	3.6
70						4.8	4.1	3.3
80							3.4	2.7
								2.0

Hauptausleger 59 m

Radius (m)	Nadellänge (m)							
	20	29	35	41	53	62		
16	t	t	t	t	t	t		
19	27.0							
22	24.1	20.5						
24	21.0	18.4	16.7					
26	19.8	17.2	15.7	14.2				
28	18.7	16.2	14.8	13.5	10.3			
30	18.0	15.5	14.2	13.0	10.0			
38		14.9	13.6	12.5	9.7	8.1		
42		11.9	11.5	10.4	8.3	6.9		
46			10.9	9.7	7.7	6.4		
48				9.2	7.2	6.0		
50				9.0	7.0	5.8		
55					6.8	5.6		
60					6.3	5.2		
65					5.9	4.8		
70						4.6		
						4.3		

Traglasten in Tonnen mit verstellbarem Nadelausleger (No. 1916.xx) 81 t Ballast + 36 t Zentralballast. Oben angeführte Traglastwerte sind nur zur Information. Für Ihren aktuellen Hub verwenden Sie bitte die Traglastwerte aus dem Traglasttabellenbuch.

Traglasten - verstellb. Nadelausleger (No. 1916.xx)

Hauptausleger 75°

Hauptausleger 23 m

Radius (m)	Nadellänge (m)							
	20	29	41	53	62	71	83	95
17.5	t	t	t	t	t	t	t	t
22	44.8							
28	32.6	31.4						
32	12.1	22.7	21.4					
36		19.2	18.0	16.9				
40		16.6	15.6	14.6	13.6			
46			13.6	12.8	11.6	9.8		
48			11.0	10.4	9.7	8.9	6.1	
50			10.5	9.7	9.1	8.3	6.0	
55				9.2	8.6	7.8	5.8	3.7
60				8.0	7.4	6.8	5.4	3.4
65				6.9	6.5	5.9	5.0	3.1
70					5.8	5.2	4.5	2.8
75						4.6	3.9	2.6
80						4.1	3.4	2.3
85							3.0	
85							2.5	

Hauptausleger 35 m

Radius (m)	Nadellänge (m)							
	20	29	41	53	62	71	83	95
20.6	t	t	t	t	t	t	t	t
26	38.0							
30	30.3	28.7						
36	25.8	24.9	23.2					
40		20.4	19.3	17.4				
44		12.1	17.2	15.8	13.1			
48			15.3	14.1	12.7	9.0		
50			13.7	12.9	11.3	8.7	5.7	
55			12.9	12.3	10.9	8.5	5.6	
60				10.7	9.8	8.1	5.4	3.3
65				9.6	8.7	7.6	5.1	3.1
70					7.9	6.9	4.9	2.8
75					7.1	6.3	4.7	2.6
80						5.7	4.4	2.4
85						5.2	4.2	2.1
90							3.8	
90							3.5	

Hauptausleger 44 m

Radius (m)	Nadellänge (m)							
	20	29	41	53	62	71	83	95
22.9	t	t	t	t	t	t	t	t
28	29.3							
32	25.3	22.6						
38	22.5	20.5	17.6					
42		17.8	15.8	13.5				
46		15.9	14.7	12.8	10.2			
48			13.4	11.4	9.7	7.6		
50			12.8	11.1	9.5	7.5		
55			12.2	10.8	9.2	7.4	5.0	
60				9.8	8.6	7.0	4.9	2.9
65				8.9	7.9	6.6	4.7	2.8
70				8.0	7.3	6.1	4.4	2.7
75					6.6	5.7	4.1	2.4
80						5.2	3.9	2.2
85						4.7	3.6	
90							3.3	
90							2.9	

Hauptausleger 53 m

Radius (m)	Nadellänge (m)							
	20	29	41	53	62	71	83	95
25.2	t	t	t	t	t	t	t	t
30	24.4							
32	21.4	19.1						
36	20.3	18.3						
40	12.1	16.8	14.4					
44		15.2	13.4	10.7				
48		13.8	12.5	10.1	8.4			
50			11.2	9.5	8.1	6.3		
55			10.9	9.2	7.8	6.3		
60			9.8	8.4	7.2	5.9	4.2	
65				7.7	6.6	5.5	4.1	2.4
70				7.0	6.1	5.1	3.8	2.3
75					5.6	4.7	3.5	2.2
80					5.1	4.3	3.2	
85						3.8	2.9	
90						3.3	2.5	
90							2.1	

Hauptausleger 56 m

Radius (m)	Nadellänge (m)							
	20	29	35	41	53	62	71	80
26	t	t	t	t	t	t	t	t
30	21.9							
34	20.0	17.7						
36	18.4	16.4	15.2					
40	17.4	15.7	14.6	13.5				
44		14.5	13.5	12.5	9.7			
48		13.2	12.6	11.2	9.3	7.5		
50			11.5	10.5	8.7	7.3	6.0	
55			10.9	10.1	8.4	7.1	6.0	
65				9.3	7.7	6.5	5.8	4.6
75					6.6	5.6	5.0	4.1
85						4.7	4.0	3.4
90							3.1	2.5
90								2.1

Hauptausleger 59 m

Radius (m)	Nadellänge (m)						
	20	29	35	41	53	62	
26.8	t	t	t	t	t	t	
32	20.3						
34	18.0	16.0					
36	17.3	15.3	14.1				
42	16.7	14.6	13.6	12.4			
46		13.1	12.2	10.7	8.7		
48		11.9	10.9	10.0	8.2	6.8	
50			10.6	9.7	7.9	6.7	
55			10.3	9.3	7.6	6.4	
60				8.7	7.0	5.9	
65					6.4	5.5	
70					6.0	5.1	
75						4.7	
75						4.4	

Traglasten in Tonnen mit verstellbarem Nadelausleger (No. 1916.xx) 81 t Ballast + 36 t Zentralballast. Oben angeführte Traglastwerte sind nur zur Information. Für Ihren aktuellen Hub verwenden Sie bitte die Traglastwerte aus dem Traglasttabellenbuch.

Traglasten - verstellb. Nadelausleger (No. 1916.xx)

Hauptausleger 65°

Hauptausleger 23 m

Radius (m)	Nadellänge (m)							
	20	29	41	53	62	71	83	95
24.3	t	t	t	t	t	t	t	t
30	33.3							
32	25.6	25.3						
38	12.1	22.9						
40		18.0	17.4					
44		16.5	16.0					
46			13.9	13.5				
50			13.0	12.6				
55			11.1	10.8	10.2			
60				9.1	8.8	7.6		
65				7.9	7.5	6.9		
70					6.5	6.0	4.9	
75					5.7	5.2	4.6	2.7
80						4.7	4.0	2.5
85						4.1	3.5	2.3
90							2.6	

Hauptausleger 35 m

Radius (m)	Nadellänge (m)							
	20	29	41	53	62	71	83	95
29.3	t	t	t	t	t	t	t	t
36	24.2							
42	18.7	18.3						
44		15.0	14.4					
48		14.1	13.6					
50			12.1					
55			11.5	10.7				
60			10.0	9.5	8.8			
65				8.3	7.8	7.0		
70				7.3	6.9	6.2		
75					6.1	5.4	4.5	
80					5.4	4.8	3.9	2.6
85						4.3	3.4	2.3
90						3.7	2.9	2.1
95							2.5	

Hauptausleger 44 m

Radius (m)	Nadellänge (m)							
	20	29	41	53	62	71	83	95
33.1	t	t	t	t	t	t	t	t
40	18.7							
46	15.0	14.3						
48		12.1	11.1					
55		11.5	10.5					
60			8.9	7.9				
65			7.9	7.0	6.3			
70				6.2	5.6	4.8		
75				5.6	4.9	4.1	3.2	
80					4.4	3.6	2.7	
85					3.9	3.1	2.2	
90						2.7	2.3	

Hauptausleger 53 m

Radius (m)	Nadellänge (m)							
	20	29	41	53	62	71	83	95
36.9	t	t	t	t	t	t	t	t
44	14.2							
46	11.7	10.8						
48		10.3						
50		9.8						
55		9.3	8.2					
60			7.3					
65			6.4	5.4				
70			5.7	4.8	4.1			
75				4.2	3.6	2.8		
80				3.7	3.1	2.3		
85					2.7	2.3		

Hauptausleger 56 m

Radius (m)	Nadellänge (m)							
	20	29	35	41	53	62	71	80
38.2	t	t	t	t	t	t	t	t
44	12.9							
46	11.0	10.1						
48	10.4	9.6						
50		9.1	8.5					
55		8.6	8.1					
60			7.1	6.7				
65			6.3	5.9	4.9			
70				5.2	4.3	3.6		
75					3.7	3.1	2.3	
80					3.3	2.6	2.2	

Hauptausleger 59 m

Radius (m)	Nadellänge (m)							
	20	29	35	41	53	62		
39.5	t	t	t	t	t	t		
42	11.5							
44	10.8							
46	10.3							
48	9.7	8.9						
50		8.4						
55		8.0	7.4					
60		7.1	6.6	6.1				
65			5.8	5.4	4.4			
70				4.7	3.8	3.1		
75					3.3	2.6		

Traglasten in Tonnen mit verstellbarem Nadelausleger (No. 1916.xx) 81 t Ballast + 36 t Zentralballast. Oben angeführte Traglastwerte sind nur zur Information. Für Ihren aktuellen Hub verwenden Sie bitte die Traglastwerte aus dem Traglasttabellenbuch.

Traglasten - verstellb. Nadelausleger (No. 1916.xx)

Hauptausleger 45°

Hauptausleger 23 m

Radius (m)	Nadellänge (m)							
	20	29	41	53	62	71	83	95
t	t	t	t	t	t	t	t	t
35.6	18.7							
38	17.1							
44		13.9						
46		13.1						
55			9.8					
65				7.1				
70				6.3	5.8			
75					5.2			
80						4.1		
85						3.5		
90							2.5	
95							2.1	

Hauptausleger 35 m

Radius (m)	Nadellänge (m)							
	20	29	41	53	62	71	83	95
t	t	t	t	t	t	t	t	t
44.1	11.7							
46	11.1							
55		8.3						
65			5.9					
75				4.0				
80					3.0			
85					2.6			

Hauptausleger 44 m

Radius (m)	Nadellänge (m)			
	20	29	41	53
t	t	t	t	t
50.4	7.9			
60		5.7		
70			3.7	
80				2.0

Hauptausleger 53 m

Radius (m)	Nadellänge (m)							
	20	29	41	53	62	71	83	95
t	t	t	t	t	t	t	t	t
56.8	4.9							
65		3.2						

Hauptausleger 56 m

Radius (m)	Nadellänge (m)							
	20	29	35	41	53	62	71	80
t	t	t	t	t	t	t	t	t
58.9	3.8							
60	3.7							
70		2.1						

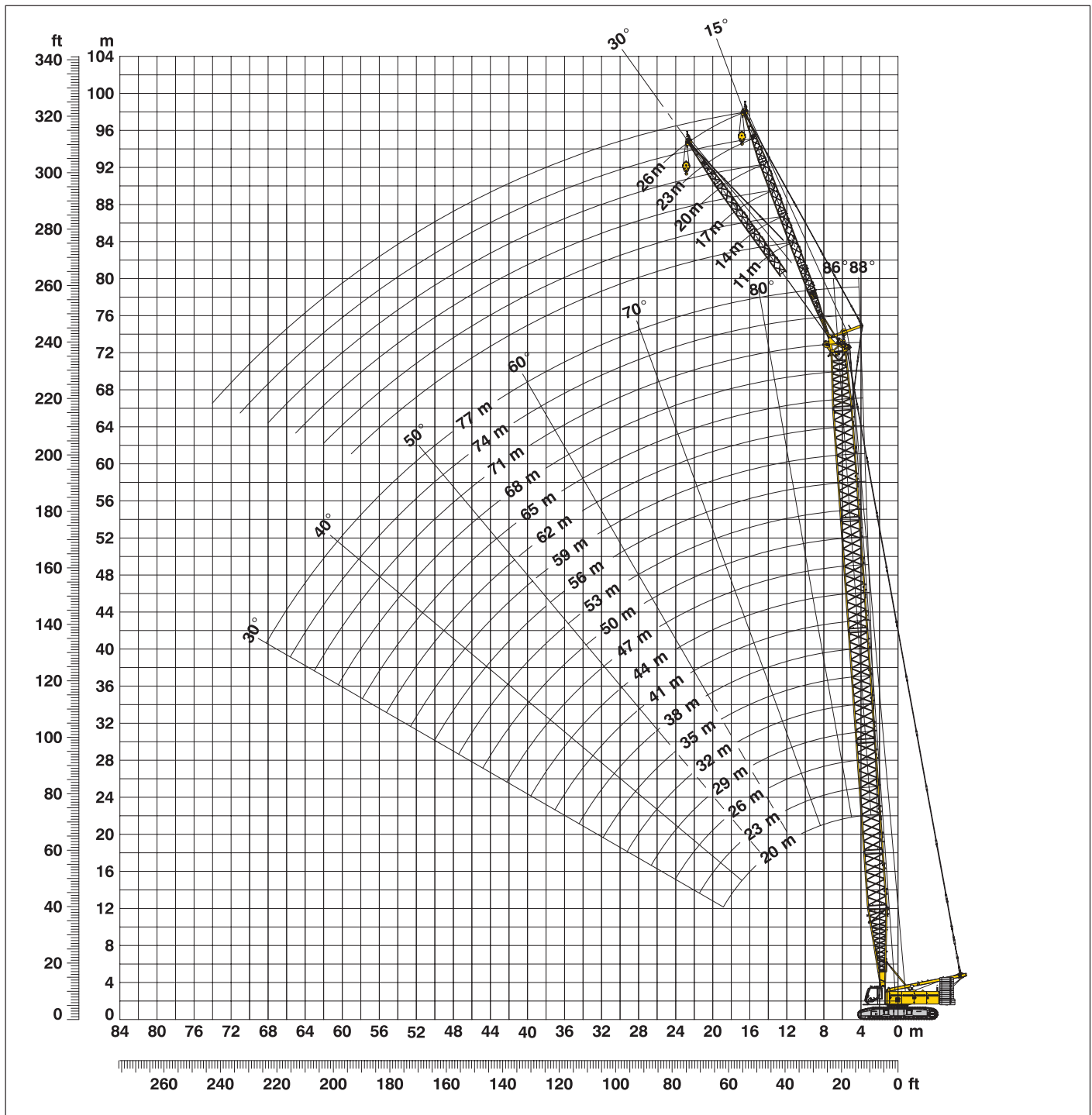
Hauptausleger 59 m

Radius (m)	Nadellänge (m)						
	20	29	35	41	53	62	
t	t	t	t	t	t	t	
61	2.9						

Traglasten in Tonnen mit verstellbarem Nadelausleger (No. 1916.xx) 81 t Ballast + 36 t Zentralballast. Oben angeführte Traglastwerte sind nur zur Information. Für Ihren aktuellen Hub verwenden Sie bitte die Traglastwerte aus dem Traglasttabellenbuch.

Festst. Nadelausleger (No. 1008.xx) 15° und 30°

Hauptausleger 88° - 30°



Auslegerzusammenbau für Hauptauslegerlängen von 20 m bis 77 m – siehe Tabelle 1, Seite 10

Konfiguration mit feststehendem Nadelausleger (11 m - 26 m)

	Länge	Anzahl der Nadelauslegerstücke					
		11	14	17	20	23	26
Nadelanlenkstück	5.5 m	1	1	1	1	1	1
Nadel-Z-Stück	3.0 m		1		1		1
Nadel-Z-Stück	6.0 m			1	1	2	2
Nadelkopf	5.5 m	1	1	1	1	1	1
Nadellänge (m)		11	14	17	20	23	26

Traglasten - festst. Nadelausleger (No. 1008.xx) Offset 15°

Hauptausleger 20 m

Radius (m)	Nadellänge (m)			
	11	14	20	26
9	t	t	t	t
10	35.9	34.1		
11	35.9	33.3	27.4	
12	35.9	32.6	26.3	19.2
16	35.1	29.8	22.5	16.7
20	32.8	26.5	19.7	14.8
24	27.5	22.6	16.8	13.2
28	24.0	20.5	14.6	11.3
30	23.0	19.3	13.7	10.9
32		18.2	12.9	10.5
38			11.3	8.7
44				7.6

Hauptausleger 29 m

Radius (m)	Nadellänge (m)			
	11	14	20	26
8	t	t	t	t
9	35.9	34.9		
10	35.9	34.2	28.3	
12	35.9	33.0	26.4	18.9
20	34.7	29.2	20.7	15.1
26	30.5	25.2	17.7	13.3
30	25.0	22.1	15.7	12.1
36	19.2	19.5	13.4	10.6
38	17.7	18.0	12.8	10.1
40		16.7	12.3	9.5
46			11.2	8.3
50				7.7

Hauptausleger 38 m

Radius (m)	Nadellänge (m)			
	11	14	20	26
7	t	t	t	t
8	35.9	35.4		
10	35.9	34.3	28.1	
13	35.9	33.0	25.9	18.1
20	35.9	30.6	21.5	15.1
30	24.4	24.7	17.5	12.9
40	15.8	16.1	14.0	10.6
44	13.5	13.8	12.9	9.7
46	12.1	12.7	12.5	9.3
48		11.9	12.1	8.9
55			9.7	8.0
60				7.4

Hauptausleger 47 m

Radius (m)	Nadellänge (m)			
	11	14	20	26
6.6	t	t	t	t
8	35.9	34.4		
11	35.9	33.2	26.2	
13	35.9	32.4	24.9	17.6
18	35.6	30.8	21.7	15.7
20	34.9	30.0	20.8	15.1
30	23.8	24.2	18.2	13.1
40	15.2	15.5	15.1	11.1
50	10.3	10.5	11.0	9.5
55		8.7	9.2	8.7
60			7.6	8.0
65				6.7

Hauptausleger 56 m

Radius (m)	Nadellänge (m)			
	11	14	20	26
6.9	t	t	t	t
9	35.9	33.5		
11	35.9	32.7	25.1	
13	35.9	32.1	24.2	16.6
20	32.5	28.7	20.6	14.6
30	22.6	22.7	17.9	12.9
40	14.6	14.9	15.3	11.4
50	9.7	9.9	10.4	10.3
60	6.4	6.6	7.1	7.5
65			5.8	6.1
70			4.6	5.0
75				4.0

Hauptausleger 62 m

Radius (m)	Nadellänge (m)			
	11	14	20	26
7.1	t	t	t	t
9	35.8	32.6		
11	35.2	31.7	23.2	
13	33.8	30.5	22.6	15.9
20	27.7	25.8	19.8	14.2
30	21.6	21.0	17.0	12.7
40	14.2	14.4	14.7	11.3
50	9.3	9.5	10.0	10.2
60	6.0	6.2	6.7	7.1
65	4.7	4.9	5.4	5.7
75			3.3	3.6
80				2.7

Hauptausleger 68 m

Radius (m)	Nadellänge (m)			
	11	14	20	26
7.3	t	t	t	t
9	34.1	30.2		
11	31.8	29.2	21.7	
14	28.3	26.7	20.8	15.1
20	21.9	21.7	18.4	13.7
30	18.4	17.8	15.4	12.3
40	13.5	13.6	13.8	10.8
50	8.9	9.1	9.5	9.6
60	5.6	5.8	6.3	6.7
70	3.3	3.5	3.9	4.2
75		2.5	2.9	3.3
80			2.0	2.4

Hauptausleger 74 m

Radius (m)	Nadellänge (m)			
	11	14	17	20
7.5	t	t	t	t
9	29.0	26.1		
10	27.8	26.1	22.8	
12	26.1	24.6	22.4	19.7
20	19.2	18.6	17.7	16.4
30	15.7	15.1	14.4	13.8
40	12.7	12.8	13.0	12.5
50	8.3	8.5	8.7	8.8
60	5.2	5.4	5.6	5.8
65	3.9	4.1	4.4	4.5
70	2.8	3.0	3.3	3.5
75		2.1	2.3	2.5

Hauptausleger 77 m

Radius (m)	Nadellänge (m)			
	11	14		
7.6	t	t		
9	26.7	23.3		
10	25.8	23.3		
18	19.1	18.2		
20	17.9	17.1		
30	14.6	14.0		
40	12.3	12.4		
50	8.0	8.2		
55	6.4	6.5		
60	5.0	5.1		
65	3.7	3.9		
70	2.7	2.9		

Traglasten in Tonnen mit feststehendem Nadelausleger (No. 1008.xx) 81 t Ballast + 36 t Zentralballast. Oben angeführte Traglastwerte sind nur zur Information. Für Ihren aktuellen Hub verwenden Sie bitte die Traglastwerte aus dem Traglasttabellenbuch.

Traglasten - festst. Nadelausleger (No. 1008.xx)

Offset 30°

Hauptausleger 20 m

Radius (m)	Nadellänge (m)			
	11	14	20	26
11	t	t	t	t
13	34.7	26.1		
15	28.3	23.8	16.9	
18	25.1	21.4	14.9	12.1
20	23.3	19.9	13.9	11.3
24	21.3	17.5	12.2	9.7
28	19.5	15.8	11.1	8.5
30	18.9	15.2	10.7	8.0
32		14.8	10.2	7.6
34		12.1	9.7	7.2
40			9.0	6.3
46				6.0

Hauptausleger 29 m

Radius (m)	Nadellänge (m)			
	11	14	20	26
10	t	t	t	t
12	35.9	27.7		
15	30.6	25.0	17.1	
18	27.5	23.2	15.5	12.1
20	26.0	21.6	14.5	11.6
24	23.2	19.3	13.0	10.2
28	21.8	17.5	12.0	9.1
30	20.9	16.8	11.5	8.6
38	17.8	14.9	10.0	7.1
40		14.6	9.7	6.9
46			9.1	6.3
50				6.1

Hauptausleger 38 m

Radius (m)	Nadellänge (m)			
	11	14	20	26
8.9	t	t	t	t
11	35.9	29.0		
15	32.2	26.6	17.8	
19	28.6	24.0	15.8	12.1
20	27.8	23.9	15.4	11.7
24	25.3	21.4	14.0	10.5
30	22.9	18.8	12.3	9.1
40	16.0	16.0	10.7	7.4
46	12.5	12.9	9.8	6.7
48		12.0	9.6	6.6
55			9.3	6.1
60				6.0

Hauptausleger 47 m

Radius (m)	Nadellänge (m)			
	11	14	20	26
9.2	t	t	t	t
12	35.9	28.0		
15	33.6	26.4	17.3	
19	30.1	23.5	15.7	12.0
20	29.5	23.4	15.4	11.8
24	26.8	21.9	14.1	10.7
30	23.4	19.5	12.6	9.4
40	15.5	15.9	11.1	7.9
50	10.4	10.7	9.8	6.8
55		8.8	9.3	6.4
60			7.8	6.1
65				6.0

Hauptausleger 56 m

Radius (m)	Nadellänge (m)			
	11	14	20	26
9.5	t	t	t	t
12	35.5	28.1		
16	31.9	26.0	17.4	
19	29.6	24.6	16.3	11.8
20	28.9	24.0	15.9	11.8
30	23.2	20.0	13.3	9.6
40	15.0	15.4	11.7	8.1
50	9.9	10.2	10.5	7.1
60	6.5	6.8	7.3	6.4
65		5.4	6.0	6.2
70			4.7	5.2
75				4.1

Hauptausleger 62 m

Radius (m)	Nadellänge (m)			
	11	14	20	26
9.8	t	t	t	t
12	33.1	26.8		
16	29.6	25.1	17.2	
20	26.6	23.0	16.0	11.7
30	21.8	18.8	13.6	9.7
40	14.6	14.9	12.0	8.3
50	9.5	9.9	10.5	7.3
60	6.1	6.4	7.0	6.6
65	4.8	5.1	5.6	6.1
70		3.9	4.4	4.9
75			3.4	3.8
80				2.9

Hauptausleger 68 m

Radius (m)	Nadellänge (m)			
	11	14	20	26
10	t	t	t	t
12	30.2	25.2		
16	26.4	23.5	16.8	
20	22.6	21.1	15.9	11.5
30	18.6	17.0	13.4	9.8
40	13.9	14.2	11.7	8.5
50	9.2	9.5	10.1	7.5
60	5.8	6.1	6.7	6.7
65	4.5	4.7	5.3	5.8
70	3.3	3.6	4.1	4.6
75		2.6	3.1	3.5
80			2.1	2.6

Hauptausleger 74 m

Radius (m)	Nadellänge (m)			
	11	14	17	20
10.2	t	t	t	t
12	26.3	22.3		
14	24.3	22.2	18.9	
16	22.1	20.8	18.8	16.1
20	19.6	18.4	16.9	15.3
30	15.7	15.0	14.1	12.8
40	13.2	13.4	12.7	11.1
50	8.7	8.9	9.2	9.4
60	5.4	5.7	6.0	6.2
65	4.1	4.4	4.7	4.9
70	3.0	3.2	3.5	3.8
75		2.2	2.5	2.7

Hauptausleger 77 m

Radius (m)	Nadellänge (m)		
	11	14	
10.3	t	t	
13	24.2	20.6	
16	20.5	19.2	
20	18.2	17.0	
30	14.7	14.0	
40	12.8	12.8	
50	8.4	8.6	
55	6.7	6.9	
60	5.2	5.5	
65	3.9	4.2	
70	2.8	3.1	
75		2.1	

Traglasten in Tonnen mit feststehendem Nadelausleger (No. 1008.xx) 81 t Ballast + 36 t Zentralballast. Oben angeführte Traglastwerte sind nur zur Information. Für Ihren aktuellen Hub verwenden Sie bitte die Traglastwerte aus dem Traglasttabellenbuch.

Notizen

