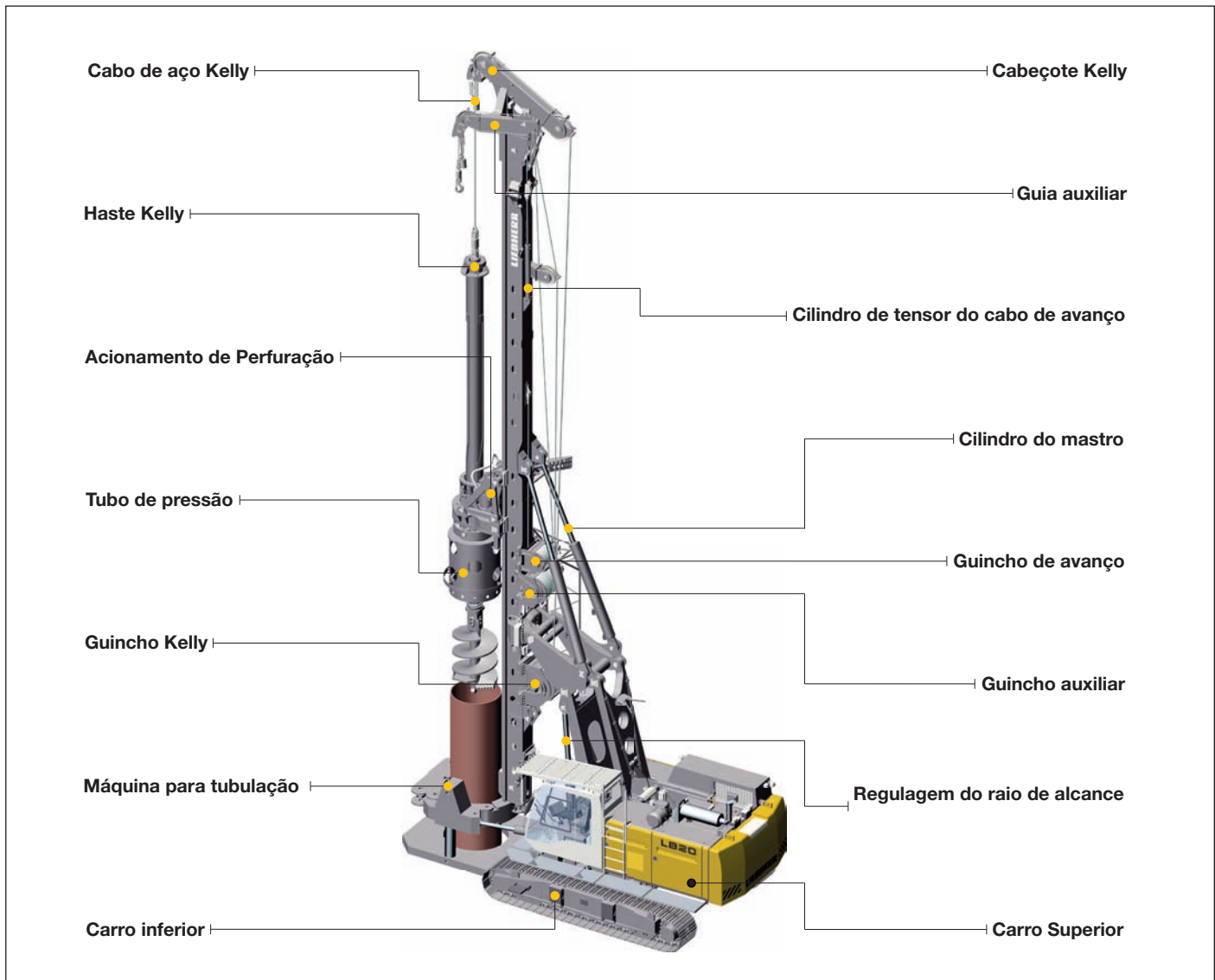


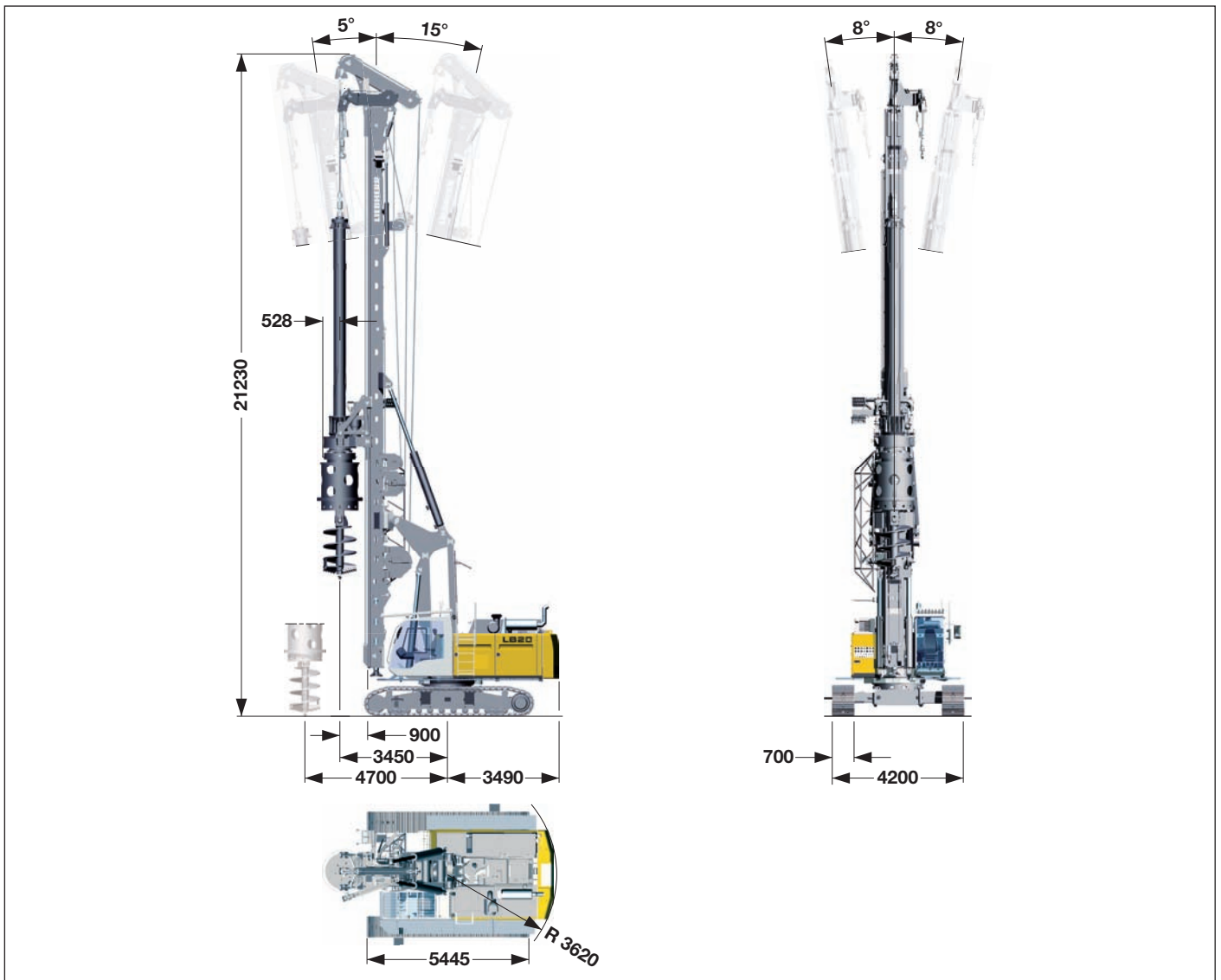
Composição e características



- Alto desempenho do motor com regulagem automática da potência máxima
- Operação completa da cabine do condutor
- Construção robusta e sólida da torre
- Cinemática de paralelismo estável na máquina portadora
- Altas forças de pré-tensionamento e de tração
- Torque elevado
- Levantamento e abaixamento automático da torre (sem equipamentos auxiliares adicionais)
- Amplo programa de equipamentos de trabalho adaptáveis (podem ser executados todos os trabalhos de perfuração comum)
- Ajuste contínuo de inclinação de 5° para frente até 15° para trás (dependendo da versão)
- Alinhamento automático para perfuração vertical
- Grandes momentos de direcionamento
- Sobreposição de movimentos através de hidráulica multicircuito „Load sensing“
- Instalação rápida do acionamento de perfuração através de engates rápidos
- Construção de acordo com as regras e normas europeias mais recentes
- Ajuste de todos os componentes às exigências de um equipamento de perfuração
- Pelo módulo adicional de registro de dados do processo (PDE®) há uma alta qualidade de produção das estacas e um controle de qualidade simultâneo (gravação)

Dimensões

Máquina básica LB 20



Dados Técnicos

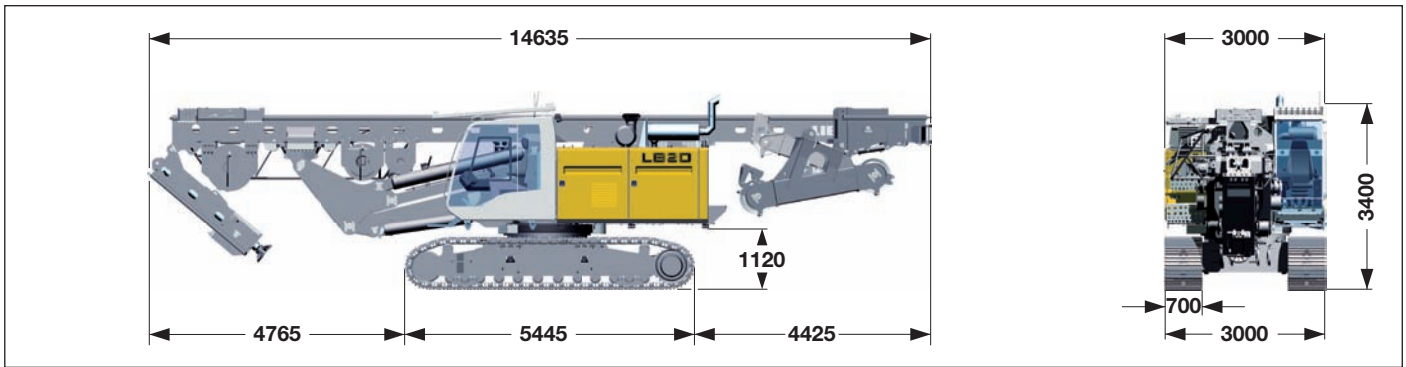
Altura total	21.23 m
Força máxima de extração	300 kN
Torque máx.	209 kNm
Inclinação da torre ajustada contínua e independentemente	
Inclinação transversal	± 8°
Inclinação para frente	5°
Inclinação para trás	15°

Peso operacional

Peso total com esteiras com garra tripla de 700 mm	68.5 t
Peso total com esteiras com garra tripla de 800 mm	68.9 t

Os pesos operacionais compreendem a máquina portadora LB 20 (com acionamento de perfuração e haste Kelly MD 20/3/24) e 8t de contrapeso.

Medidas de transporte e pesos

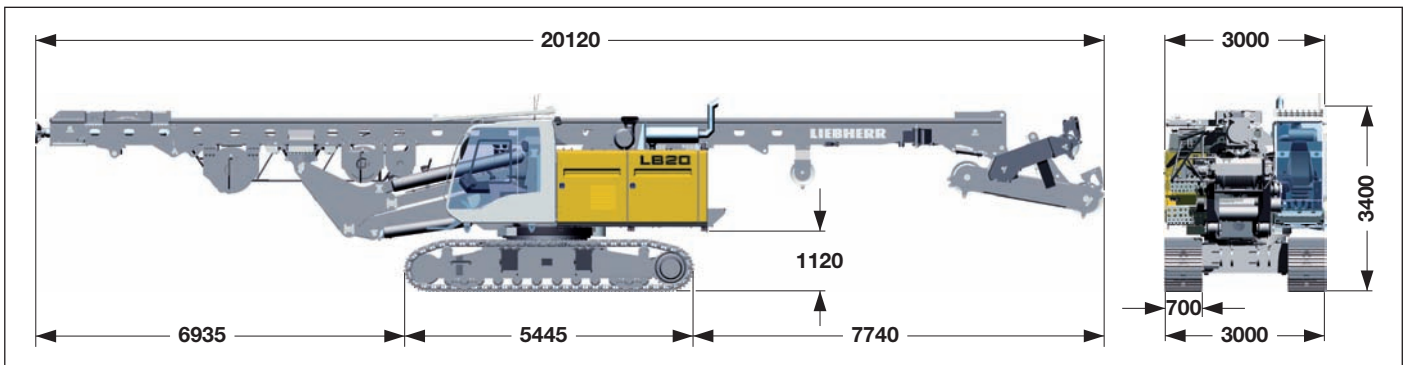


Transporte com torre dobrada *

inclui a máquina portadora (com tanque cheio e pronto para uso) com torre sem equipamentos de trabalho (como cabeçotes de perfuração, haste Kelly, etc.) e sem contrapeso.

Medidas e peso

Comprimento da torre	17.91 m
Peso total sem contrapeso	51.1 t

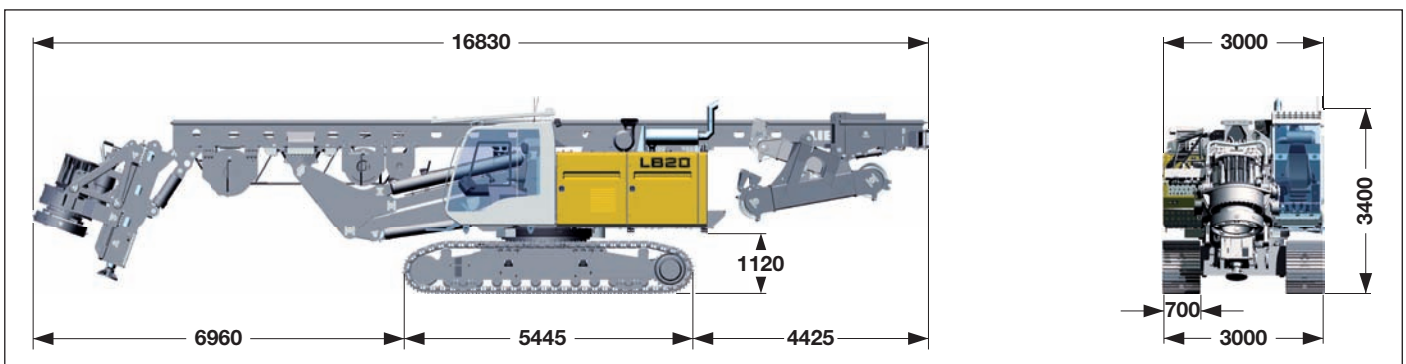


Transporte com torre

inclui a máquina portadora (com tanque cheio e pronto para uso) com torre sem equipamentos de trabalho (como cabeçotes de perfuração, haste Kelly, etc.) e sem contrapeso.

Medidas e peso

Comprimento da torre	17.91 m
Peso total sem contrapeso	51.1 t



Transporte - com torre dobrada e acionamento de perfuração **

inclui a máquina portadora (com tanque cheio e pronto para uso) com torre e acionamento de perfuração, sem equipamentos de trabalho (como haste Kelly, etc.) e sem contrapeso.

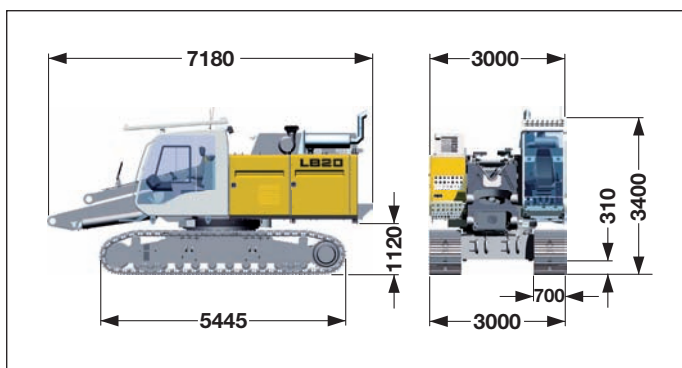
Medidas e peso

Comprimento da torre	17.91 m
Peso total sem contrapeso	56.9 t

*) recomendado cilindro de inclinação

**) cilindro de inclinação para o cabeçote e pé da torre necessário

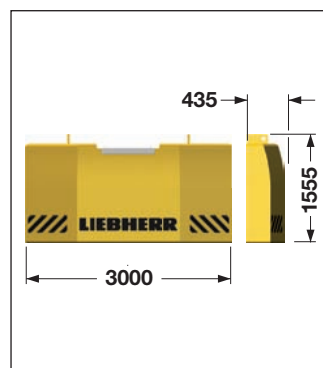
Medidas de transporte e pesos



Transporte da máquina portadora

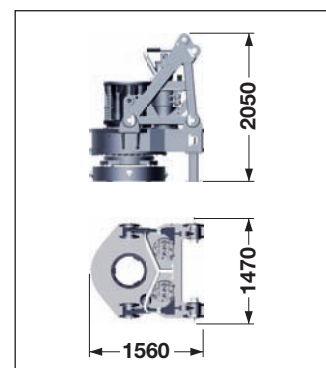
tanque cheio e pronto para uso, sem contrapeso.

Peso de transporte ————— 32.8 t



Contrapeso

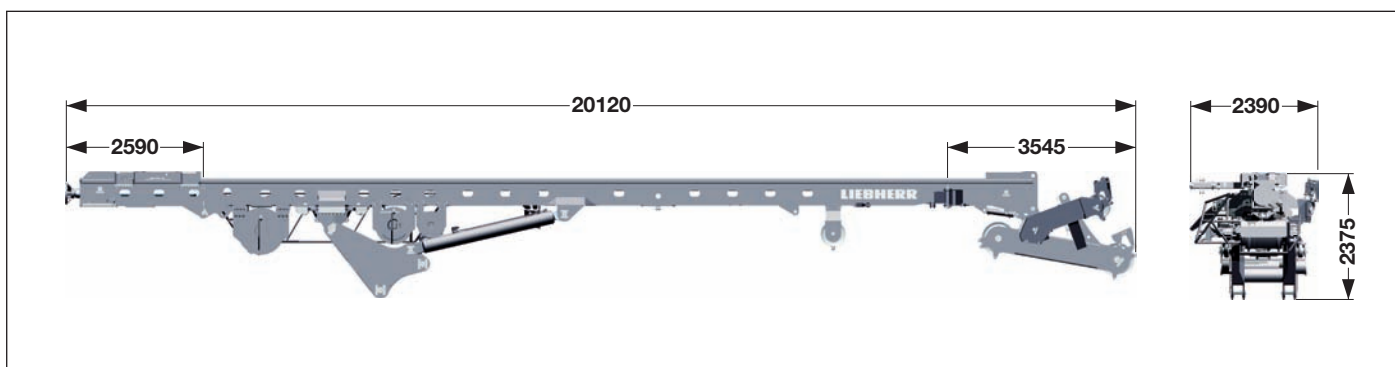
Contrapeso ————— 8.05 t



Acionamento de perfuração

peso de transporte

BA 200 ————— 5.3 t



Transporte da torre

inclui a torre sem equipamentos de trabalho (por ex. cabeçotes de perfuração, haste Kelly, etc.).

Os pesos podem variar dependendo do equipamento.
As figuras mostram algumas opções, que não estão incluídas no escopo de fornecimento padrão.

Medidas e peso

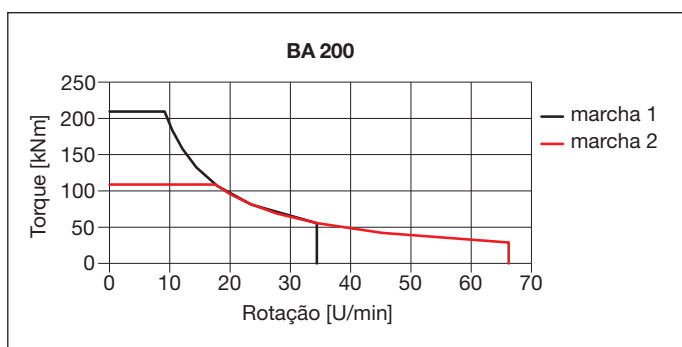
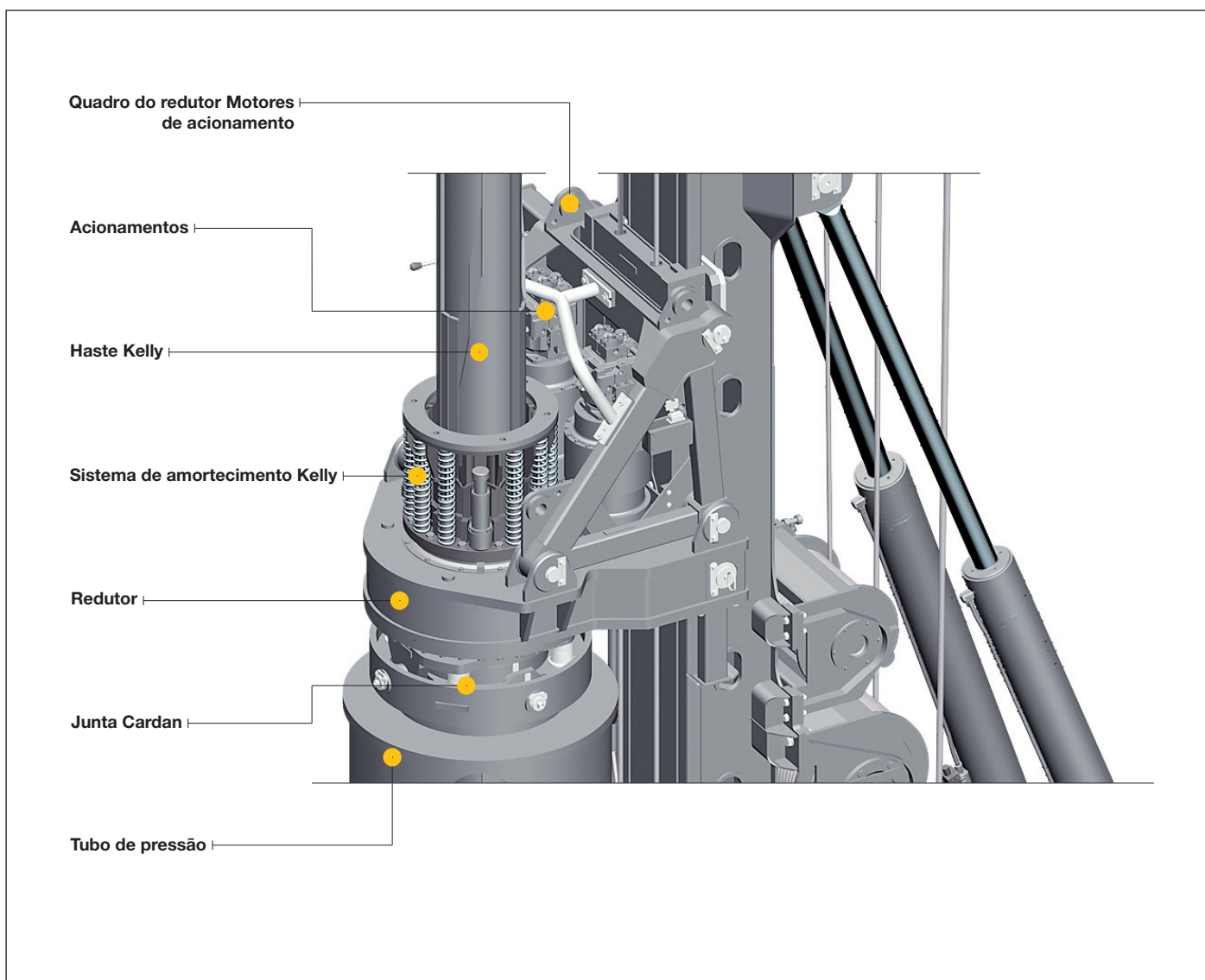
Comprimento da torre ————— 17.91 m

Peso total ————— 18.3 t

Peça inferior da torre ————— 1.2 t

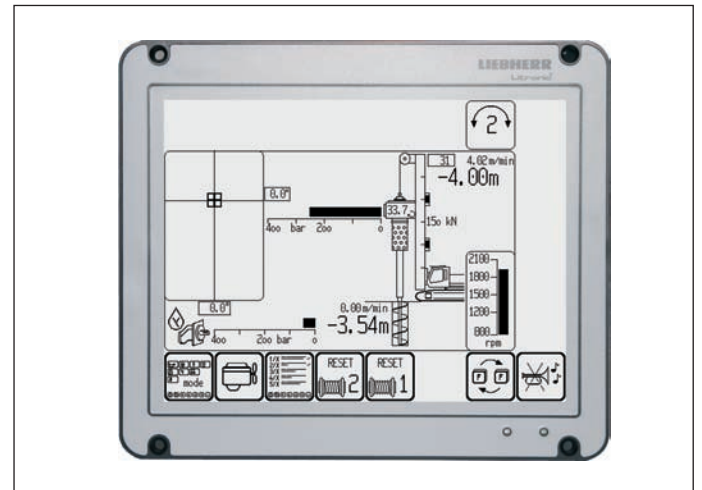
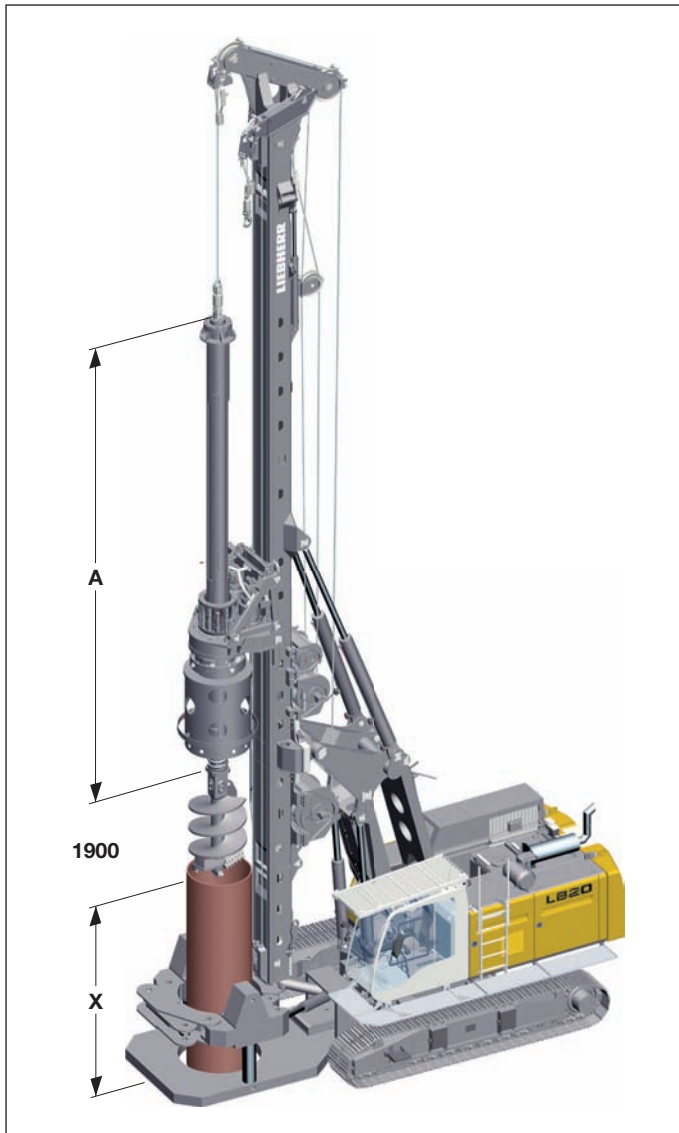
Peça superior da torre com lança ————— 2.1 t

Acionamento de perfuração BA 200 com sistema de amortecimento para haste Kelly



- Engrenagem com 2 velocidades para adaptação flexível às condições do solo
- Ajuste contínuo da rotação através da chave mestra permite um ajuste ideal e sensível e perfuração de rocha nas áreas de rotações mais baixas, sem seleção adicional de um modo de operação
- Sistema de amortecimento para haste Kelly e embuchamento de borracha protegem o material e diminuem os ruídos
- Através do sistema de amortecimento Kelly é obtido um longo direcionamento da haste Kelly
- Compatibilidade com outros sistemas através de diversas buchas de arraste

Perfuração Kelly



Exibição para perfuração Kelly

Dados Técnicos

Torque do acionamento de perfuração	— 1ª marcha —	209 kNm
Rotação do acionamento de perfuração	— 1ª marcha —	34 rpm
Torque do acionamento de perfuração	— 2ª marcha —	109 kNm
Rotação do acionamento de perfuração	— 2ª marcha —	66 rpm

Dados de desempenho

Diâmetro máx. de perfuração*	_____	1500 mm sem camisa
Diâmetro máx. de perfuração*	_____	1200 mm com camisa

*) Outros diâmetros de perfuração sob consulta

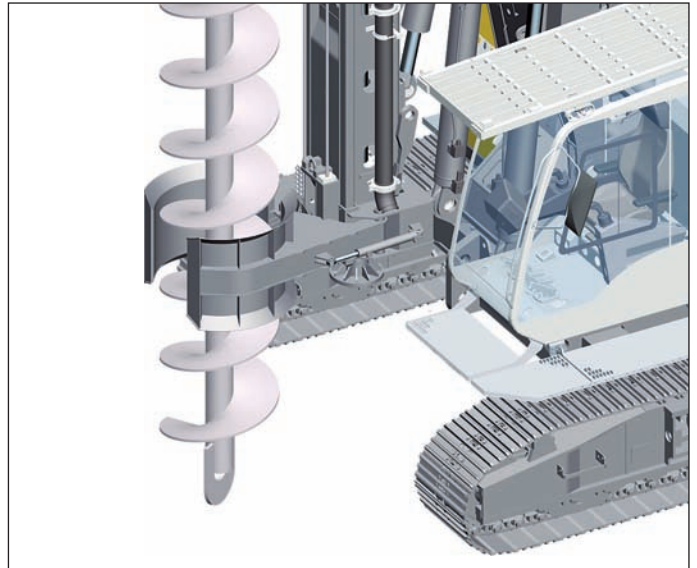
Hastes Kelly

	A	X	Profundidade de perfuração	Peso	Kelly Ø
	(mm)	(mm)	(m)	(t)	(mm)
MD 20/3/24	9800	6900	22.3	4.1	368
MD 20/3/27	10800	5900	25.3	4.5	368
MD 20/3/30	11800	4900	28.3	4.8	368
MD 20/3/33	12800	3900	31.3	5.2	368
MD 20/4/36	11360	5400	34.3	6.3	368
MD 20/4/42	12950	3800	40.3	6.9	368
MD 20/4/48	14450	2300	46.3	7.6	368
MD 20/4/54	15950	800	52.3	8.4	368

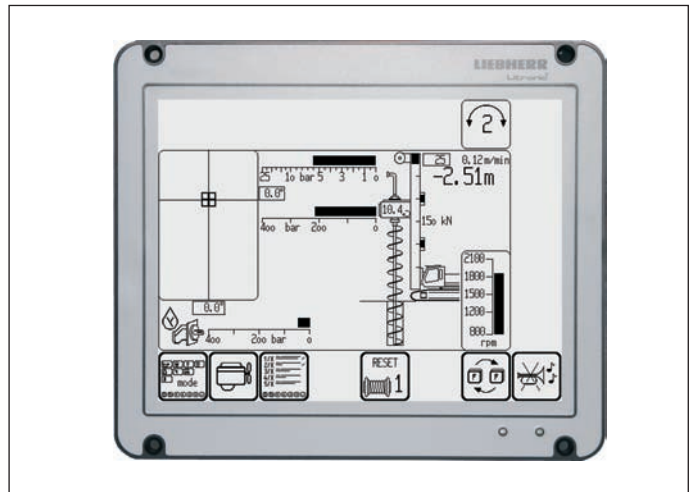
Outras hastes Kelly sob consulta.

Na utilização de uma máquina para tubulação, a medida X deve ser reduzida em 1500 mm.

Perfuração com hélice contínua



Broca de perfuração com guia



Tela de exibição para perfuração com hélice contínua

Dados Técnicos

Torque do acionamento de perfuração	— 1ª marcha	— 209 kNm
Rotação do acionamento de perfuração	— 1ª marcha	— 34 rpm
Torque do acionamento de perfuração	— 2ª marcha	— 109 kNm
Rotação do acionamento de perfuração	— 2ª marcha	— 66 rpm

Dados de desempenho

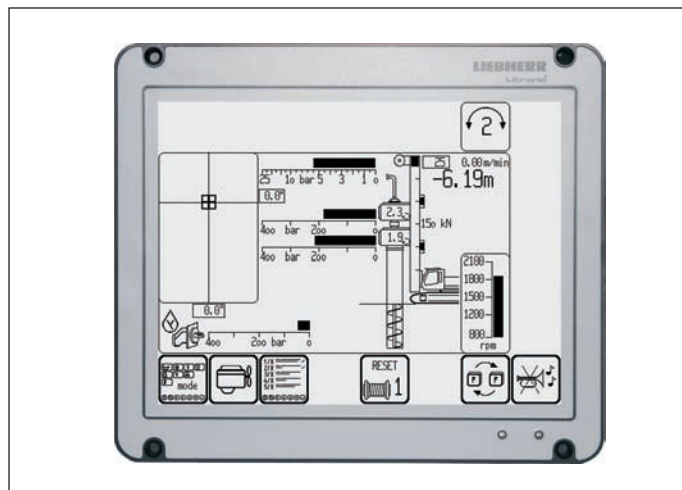
Profundidade de perfuração com limpador de hélice*	— 13.0 m
Profundidade de perfuração sem limpador de hélice*	— 13.6 m
Profundidade de perfuração com extensão Kelly de 6 m sem limpador de hélice	— 19.6 m
Força de tração máx. (guincho de avanço e guincho Kelly)	— 660 kN
Força máxima de compressão (incluindo peso próprio do acionamento de perfuração e broca)	— 150 kN
Diâmetro máx. de perfuração**	— 900 mm

*) Sem extensão Kelly

**) Outros diâmetros de perfuração sob consulta

Acionamento duplo de perfuração

Tipo DBA 80



Exibição para acionamento duplo de perfuração

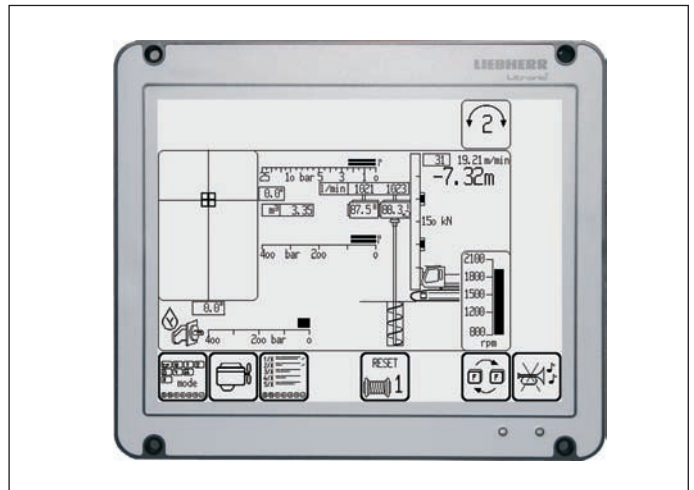
Dados Técnicos

Torque do acionamento de perfuração I	— 1ª marcha	— 83 kNm
Rotação do acionamento de perfuração I	— 1ª marcha	— 14 rpm
Torque do acionamento de perfuração I	— 2ª marcha	— 41 kNm
Rotação do acionamento de perfuração I	— 2ª marcha	— 28 rpm
Torque do acionamento de perfuração II	— 1ª marcha	— 62 kNm
Rotação do acionamento de perfuração II	— 1ª marcha	— 19 rpm
Torque do acionamento de perfuração II	— 2ª marcha	— 31 kNm
Rotação do acionamento de perfuração II	— 2ª marcha	— 38 rpm
Diâmetro máx. de perfuração*	—	— 620 mm
Profundidade máx. de perfuração	—	— 13.6 m
Força de tração máxima	—	— 500 kN

*) Outros diâmetros de perfuração devem ser consultados

Acionamento de mistura dupla

Tipo DMA 35



Exibição para operação de mistura de solo

Dados Técnicos

Torque do acionamento de perfuração	— 1ª marcha —	35 kNm
Rotação do acionamento de perfuração	— 1ª marcha —	38 rpm
Torque do acionamento de perfuração	— 2ª marcha —	17.5 kNm
Rotação do acionamento de perfuração	— 2ª marcha —	76 rpm
Profundidade máx. de perfuração	—	13.6 m
Diâmetro* máx.	—	700 mm

*) Outros diâmetros devem ser consultados

Dados Técnicos



Motor

Potência de acordo com ISO 9249, 270 kW (367 PS) com 2000 rpm
Tipo _____ Liebherr D 936 L A6
Tanque de combustível — 700 l de capacidade do tanque com
indicação contínua de nível e de reserva
O motor diesel corresponde à certificação de emissão de gases para
máquinas móveis de acordo com EPA/CARB nível 3 e 97/68 CE
Nível III A.



Instalação hidráulica

Através de uma transmissão flangeada diretamente ao motor diesel
as bombas principais são acionadas. São usadas bombas ajustáveis
em circuito aberto, que fornecem óleo somente quando necessário
(controle de energia sob demanda). Para interceptar picos de
pressão hidráulica, foi integrado um dispositivo automático de corte
de pressão. Isto protege as bombas e economiza combustível.

Bombas para equipamentos de trabalho _____ 2x 240 l/min
Bomba separada para cinemática _____ 137 l/min
Capacidade do tanque hidráulico _____ 600 l
Pressão de trabalho máx. _____ 350 bar

A limpeza do óleo hidráulico acontece através de filtros de pressão e
de retorno com monitoramento eletrônico. Eventuais contaminações
são indicadas na cabina. É possível utilizar óleos sintéticos
ecologicamente corretos.



Mecanismo de translação

Acionamento do mecanismo de translação através de motor
hidráulico de pistões axiais, freio de lamelas liberado hidraulicamente,
mecanismo de translação isento de manutenção, tensionamento
hidráulico das correntes.

Velocidade de translação _____ 0 – 1.8 km/h
Força de tração do mecanismo de translação _____ 438 kN
Largura das esteiras com garras triplas _____ 700 mm
Largura de transporte _____ 3000 mm

Opção:
Largura das esteiras com garras triplas _____ 800 mm
Largura de transporte _____ 3400 mm



Mecanismo de giro

Coroa de giro com três carreiras de roletes, com dentes externos e
um mecanismos de giro. Motores de pistões axiais, freio de lamelas
liberados hidraulicamente, redutor planetário, pinhão de giro.
Mecanismo de giro de precisão com faixas de velocidades de giro pré-
selecionáveis através de chave seletora.
Velocidade do mecanismo de giro 0 – 3,5 rpm, ajustável sem
escalonamento.



Controle

O controle desenvolvido e produzido pela Liebherr foi concebido
para faixas extremas de temperaturas e para a aplicação pesada em
canteiro de obras. Todas as indicações são exibidas em uma tela
com alta resolução. Um modem GSM permite a consulta remota
de dados das máquinas e indicações de falhas. Para alcançar uma
imagem específica da aplicação nos diversos tipos de uso, são
criados vários planos focais.

O monitoramento e exibição de todos os sensores também ocorrem
eletronicamente. Indicações de falhas são exibidas ao condutor
em texto simples na tela (português). Um controle eletro-hidráulico
proporcional contínuo permite a condução simultânea de todos os
movimentos. A operação acontece através de dois comutadores. O
controle por pedal do compartimento do motorista pode ser mudado
através de duas alavancas em um controle manual.

Opções:

- PDE® – PDE@: Registro de dados do processo
- Modem GSM



Guincho Kelly com queda livre

Tração efetiva do cabo (2ª camada) _____ 180 kN
Diâmetro do cabo _____ 28 mm
Velocidade do cabo _____ 0-79 m/min



Guincho auxiliar

Tração efetiva do cabo (1ª camada) _____ 80 kN
Diâmetro do cabo _____ 20 mm
Velocidade do cabo _____ 0-71 m/min



Sistema de avanço

Força de avanço (push/pull) _____ 300/300 kN
Tração do cabo (efetiva) _____ 150 kN
Diâmetro do cabo _____ 24 mm
Percurso _____ 14.5 m
Velocidade do cabo _____ 0-78 m/min

Os guinchos se destacam pela construção compacta e pela fácil
montagem. Redutor planetário de baixa manutenção, imerso em óleo.
Suporte de carga através da instalação hidráulica, segurança
adicional através de freio de lamelas carregado por mola (freio de
parada). Todas as trações dos cabos são valores efetivos. O grau de
efeito total de aprox. 25% já foi considerado.

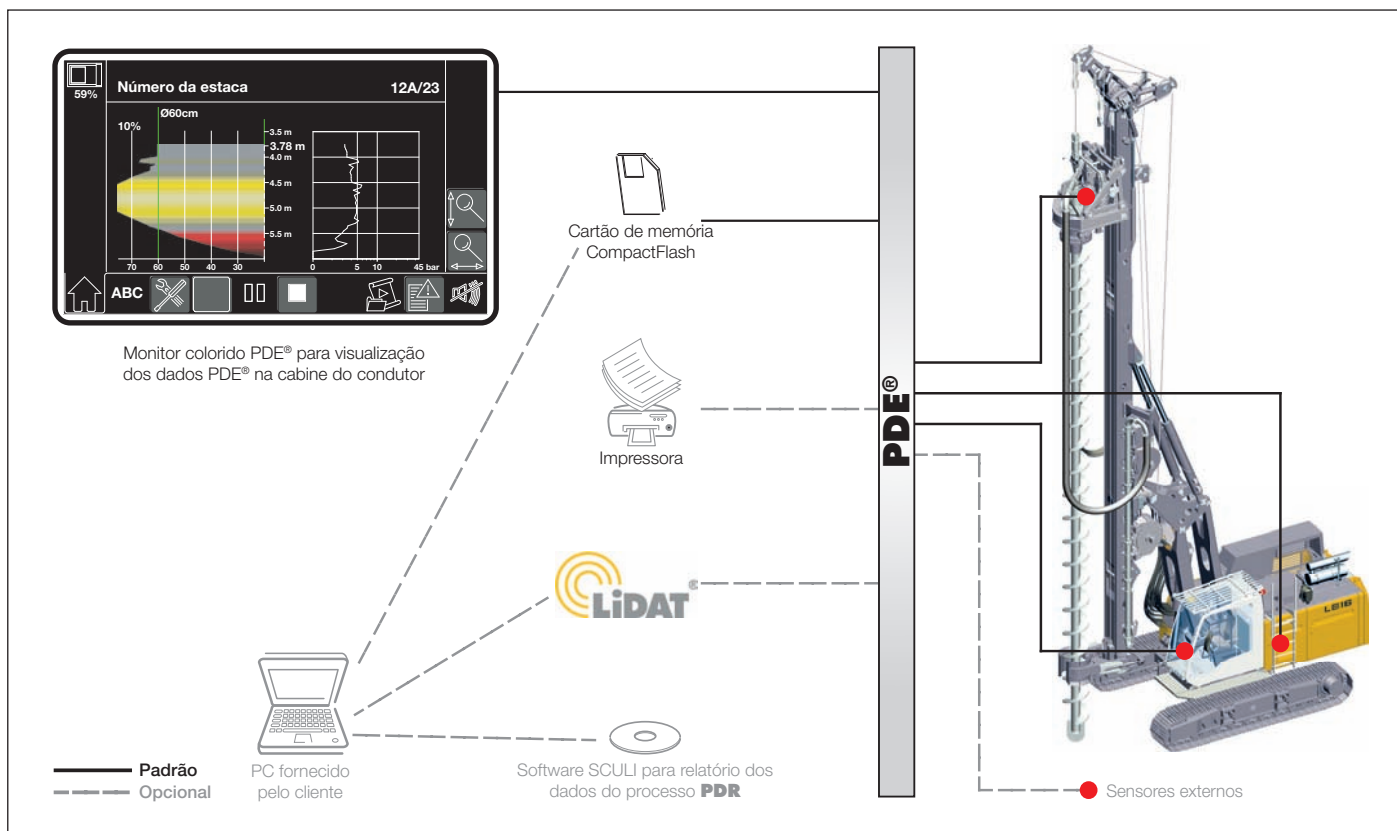


Emissão sonora

As emissões sonoras correspondem à diretiva 2000/14/CE
Emissões de ruídos de equipamentos e máquinas destinados para
uso externo.

Registro de dados do processo - PDE® (Equipamento adicional)

Com o registro de dados do processo PDE® da Liebherr, os dados relevantes do processo são registrados permanentemente durante a operação.



Dependendo do tipo de operação, os dados registrados e processados são reproduzidos na tela sensível ao toque PDE® na cabine do condutor, como <por exemplo> estacas de concreto locais on-line.

Através desta tela sensível ao toque também é feita simultaneamente a operação do PDE®. O operador do equipamento pode inserir os diferentes detalhes (por ex., nome do canteiro de obras, número da estaca, etc.) e iniciar e interromper as gravações. Para cada ciclo de iniciar-intromper executado no PDE® uma gravação é gerada em um cartão de memória CompactFlash.

O PDE® pode ser configurado de várias formas, por exemplo, para a conexão de sensores externos, para a geração de um protocolo simples com arquivo gráfico e/ou para uma impressão diretamente na cabine do condutor.

Relatório de dados do processo - PDR (Equipamento adicional)

Com o software SCULI PDR é possível uma avaliação abrangente dos dados e a geração de relatórios em um PC.

Gerenciamento dos registros - Os registros gerados pelo sistema PDE® podem ser importados e gerenciados no SCULI PDR. A importação de dados pode ser feita diretamente do cartão CompactFlash ou através do sistema telemático LiDAT da Liebherr. Através das funções de filtro podem ser encontrados determinados registros de um determinado dia ou de um determinado canteiro de obras.

Visualização dos dados - Os dados de um registro são representados em forma de tabela. Resumos de vários registros resultam, por exemplo, no consumo total de concreto ou na profundidade média. Além disso, está disponível um editor de diagramas para análises rápidas.

Geração de relatórios - O gerador de relatórios é a parte central do SCULI PDR que permite a geração de relatórios individuais. Estes podem ser impressos diretamente ou também ser salvos como PDF.

Os tamanhos, cores, largura do traço ou logomarcas podem ser configuráveis como desejado. Além disso, os relatórios podem ser apresentados em vários idiomas, como Inglês ou no idioma local.

