

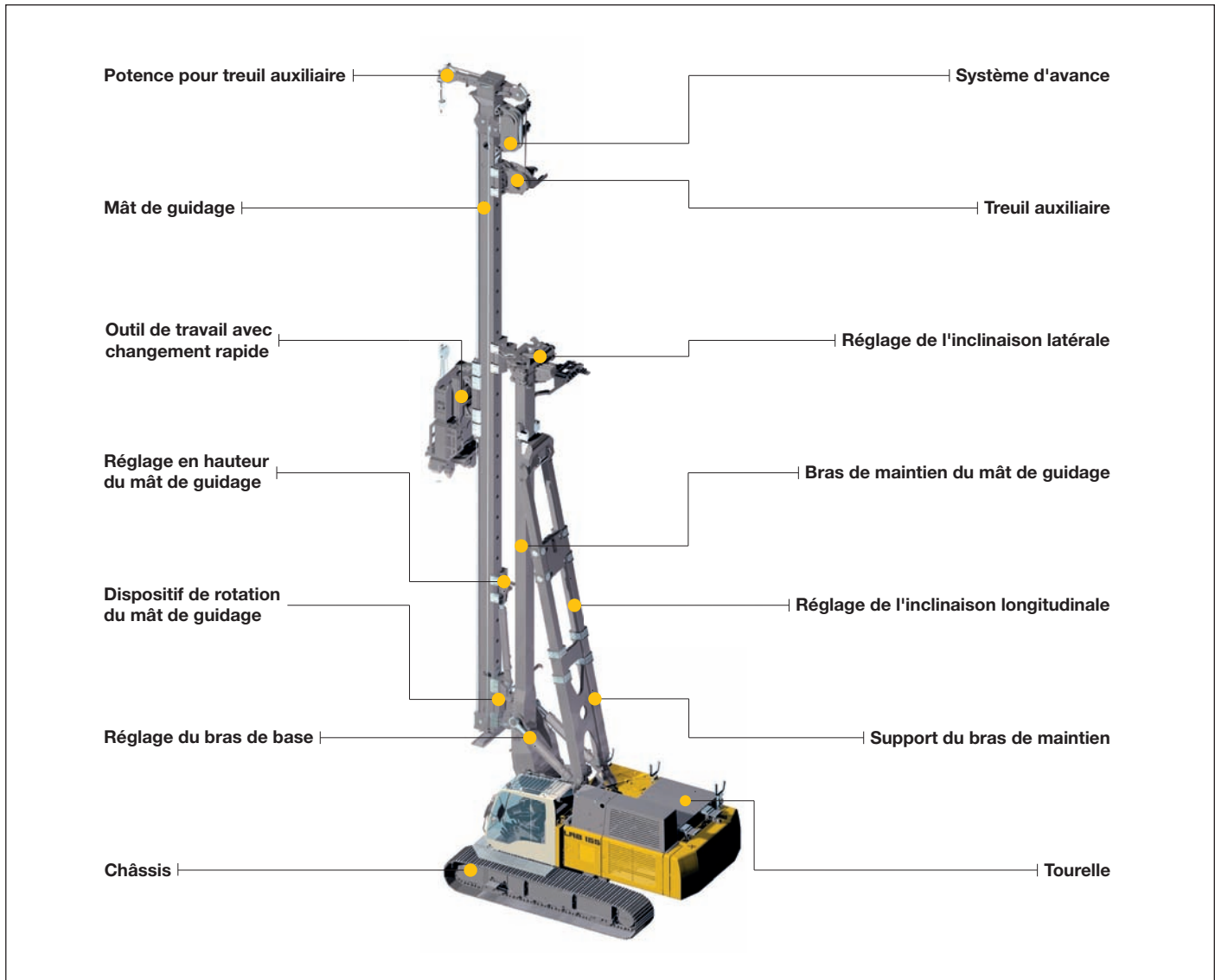
Caractéristiques techniques
Machine de battage et de forage

LRB 155
Litronic®



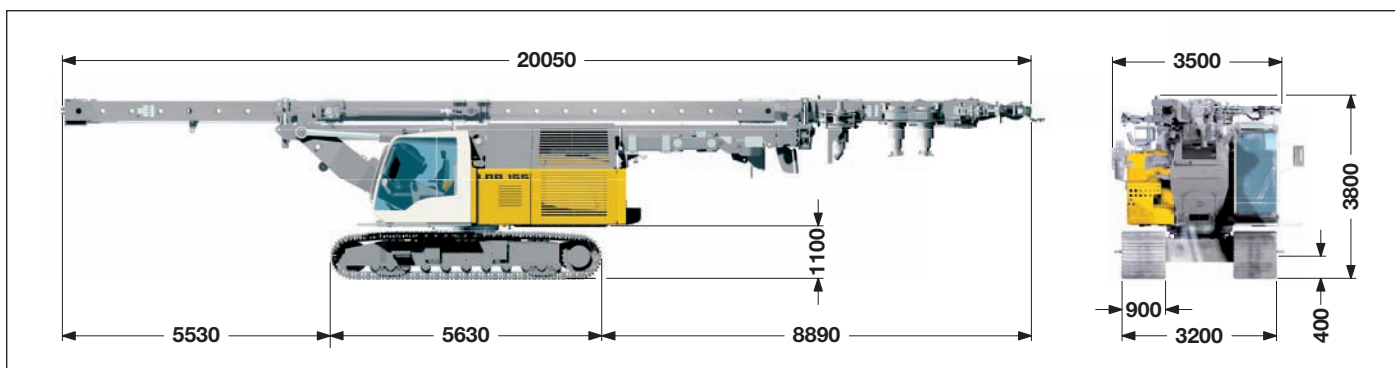
LIEBHERR

Conception et caractéristiques



- Puissance moteur élevée avec régulation par puissance limite automatique
- Commandes regroupées en cabine
- Conception robuste et rigide du mât de guidage
- Parallélogramme robuste et stable
- Forces de poussée et d'arrachage élevées
- Couple de rotation admissible élevé
- Montage et mise en place du mât aisés (sans grue auxiliaire)
- Palette d'accessoires adaptables très large (pour tous les travaux de battage et de forage)
- Orientation du mât de guidage $\pm 90^\circ$
- Réglage de l'inclinaison en continu de 1:6 vers l'avant à 1:3 vers l'arrière - selon l'exécution
- Augmentation de la longueur utile (jusqu'à 3 m) grâce au réglage en hauteur du mât de guidage
- Système d'orientation automatique pour moutons de battage verticaux
- Excellent guidage de l'élément à battre
- Commande simultanée de plusieurs mouvements grâce à l'hydraulique Load Sensing
- Changement rapide des outils de travail
- Conception répondant aux dernières directives et normes européennes
- Parfaite exécution des travaux grâce au système PDE - Protocoles de suivi Qualité

Dimensions de transport et poids

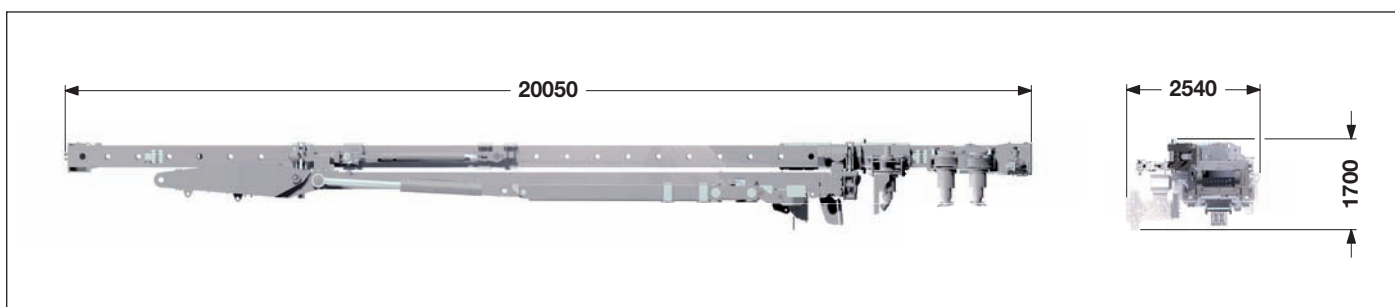


Transport avec mât de guidage

comprend le porteur (réservoirs pleins et prêt à l'emploi) avec le mât de guidage sans outils de travail (comme p.ex. table de forage, bras de couple etc.) et sans contrepoids.

Encombresments et poids

Longueur du mât — 18.2 m — 21.2 m — 24.2 m
 Poids complet sans contrepoids — 58.6 t — 59.3 t — 60.1 t

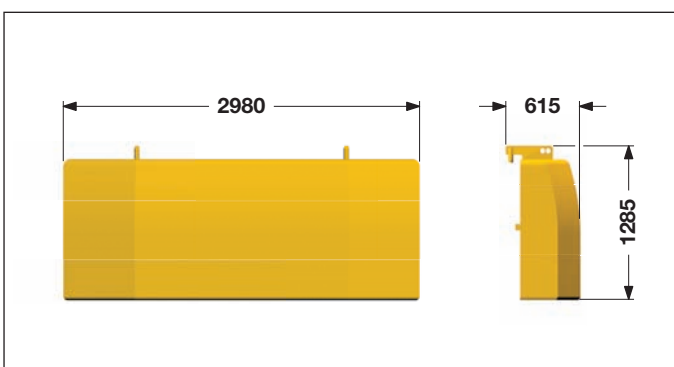
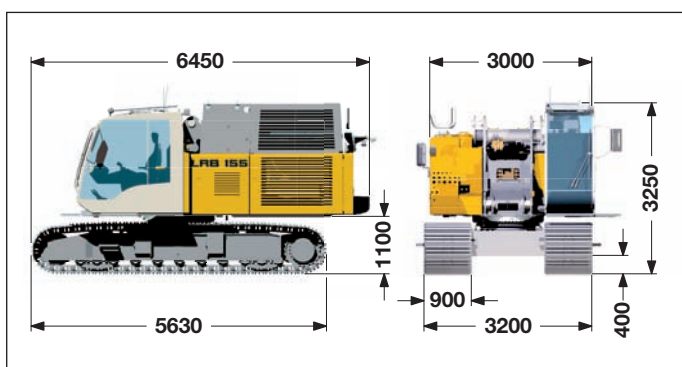


Transport du mât de guidage

comprend le mât de guidage sans outils de travail (comme p.ex. table de forage, bras de couple etc.).

Encombresments et poids

Longueur du mât — 18.2 m — 21.2 m — 24.2 m
 Poids — 23.8 t — 24.5 t — 25.3 t



Transport du porteur

réservoirs pleins et prêt à l'emploi

Porteur — 34.8 t

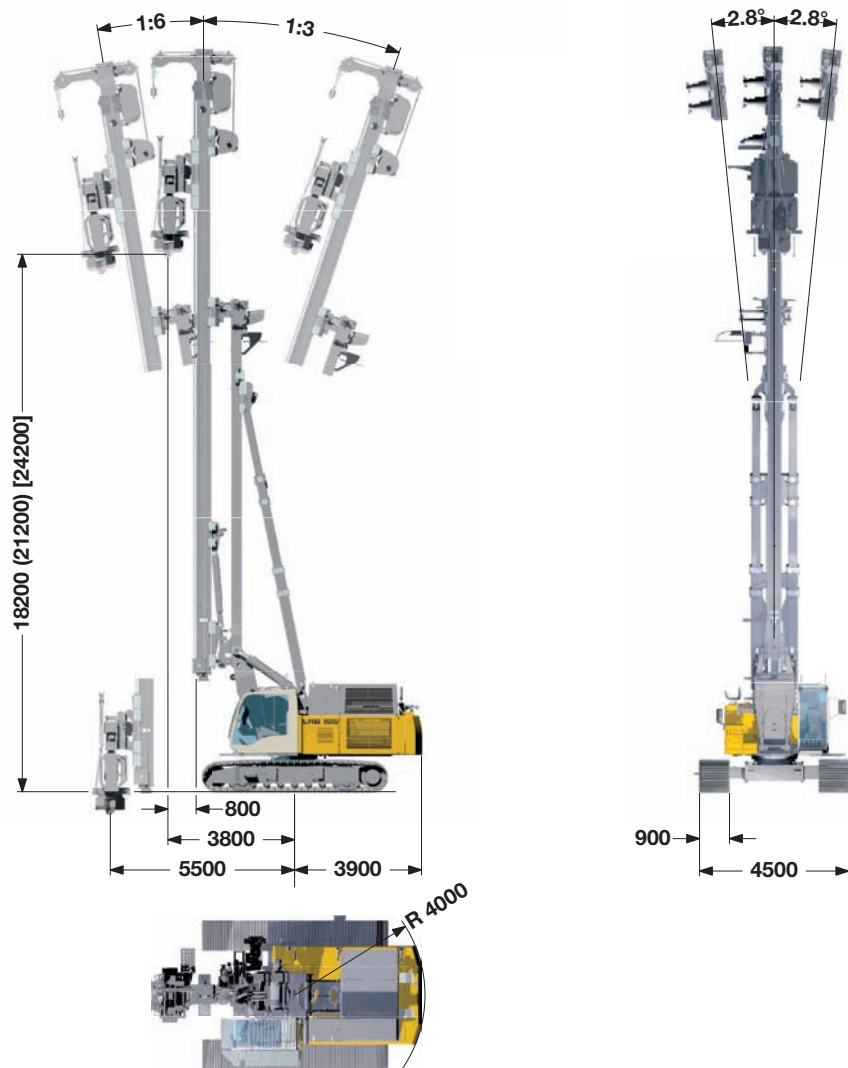
Poids

Contrepoids — 8.0 t

Les poids peuvent varier selon la composition de la machine.

Encombremments

Équipement de base LRB 155



Caractéristiques techniques

Longueurs du mât de guidage	18 m – 21 m – 24 m
Charge utile du mouton, avec protection et pieu	15 t
Poids max. du mouton	8 t
Poids max. du pieu	7 t
Force de traction max., machine stabilisée	300 kN
Couple max.	220 kNm
Portée centre de l'axe de rotation - avant du mât de guidage	3.0 – 4.7 m
Inclinaison du mât de guidage, réglable en continu	
Inclinaison latérale	± 1:20
Inclinaison vers l'avant	1:6
Inclinaison vers l'arrière	1:3
Réglage en hauteur du mât de guidage	
au-dessus du sol (selon la portée)	3 m
au-dessous du sol (selon la longueur du mât)	5 m
Orientation du mât de guidage	± 90 °

Poids en ordre de marche et pression au sol

Poids total avec tuiles triple nervure 900 mm	66.6 t
Pression au sol	0.79 kg/cm ²

Le poids en ordre de marche comprend l'équipement de base LRB 155 (longueur du mât de guidage 18.2 m, sans équipement de travail) et le contrepois de 8.0 t.

Descriptif technique



Moteur

Puissance d'après norme ISO 9249, 450 kW (612 ch) à 1900 t/mn
Type _____ Liebherr D 9508 A7

Capacité du réservoir
de carburant _____ 800 l avec indicateur permanent
de niveau et de réserve

Le moteur diesel est conforme à la réglementation sur les gaz
d'échappement pour machines mobiles suivant EPA/CARB Tier 3 et
97/68 CE niveau III.



Circuit hydraulique

Mécanisme de distribution à engrenages directement accouplé au
moteur pour l'entraînement des pompes principales. Pompes à débit
variable en circuit ouvert avec débit proportionnel à la demande. En
position neutre, les pompes sont en débit nul.

Les pics de pression sont absorbés par un clapet limiteur de pression
intégré, ce qui économise l'énergie et réduit l'usure des pompes.

Pompes pour outils de travail _____ 2x 350 l/mn
Pompe séparée pour la cinématique _____ 190 l/mn
Capacité du réservoir hydraulique _____ 825 l
Pression de travail max. _____ 350 bars

Tous les composants sont alimentés par l'hydraulique adaptée à
l'application, sans engin auxiliaire.

L'huile hydraulique est filtrée par des filtres haute pression départ et
retour, surveillés électroniquement.

Tout colmatage est signalé dans la cabine.

L'utilisation d'huiles synthétiques et biodégradables est possible.



Mécanisme d'orientation

Couronne d'orientation à denture intérieure, moteurs hydrauliques
à pistons axiaux, réducteur planétaire, frein négatif multidisque
hydraulique, pignon d'entraînement. Mécanisme de précision avec
présélecteur à gammes de vitesse.

Rotation libre, freinage par contre-rotation n'apportant ni choc ni
usure, le couple de freinage est amorti par l'hydraulique.

Vitesse de rotation 0 – 3.7 t/mn à variation continue.



Translation

Mécanisme de translation avec moteur hydraulique à pistons axiaux,
frein négatif multidisque hydraulique, train de chenilles sans entretien
avec tension hydraulique des chaînes.

Vitesse de translation _____ 0 – 1.5 km/h
Force de traction de la translation _____ 632 kN
Largeur des tuiles triple nervure — 700 mm – 800 mm – 900 mm



Commande

Développé par Liebherr, la commande est conçue pour des
applications dans des conditions de températures extrêmes et pour
des utilisations sur chantiers difficiles. Les informations apparaissent
sur l'écran fortement contrasté et les images, en fonction de
l'utilisation, peuvent être visualisées sur différents niveaux d'écrans.
Un modem GSM permet l'interrogation à distance des données
machines ainsi que des messages d'erreurs.

Le système de commande Liebherr contrôle le fonctionnement
des capteurs et assure l'affichage de leurs informations. Tout
dysfonctionnement est signalé par l'apparition d'un texte sur l'écran.
Servocommande électro-hydraulique proportionnelle et progressive
qui permet l'exécution simultanée de l'ensemble des mouvements
de travail et de translation. La machine se conduit à l'aide de deux
manipulateurs en croix. La translation se conduit à l'aide de deux
pédales ou de deux leviers manuels.

Options :

PDE : Système de saisie de données d'opération



Treuil Kelly à chute libre

Force au brin (effective) _____ 160 kN
Diamètre du câble _____ 26 mm
Vitesse du câble _____ 0 - 94 m/mn



Treuil auxiliaire

Force au brin (effective) _____ 80 kN
Diamètre du câble _____ 20 mm
Diamètre du tambour de treuil _____ 320 mm
Vitesse du câble _____ 0 - 73 m/mn



Système d'avance (Pull/Down)

Force d'avance (pull/down) _____ 300/300 kN
Force au brin (effective) _____ 150 kN
Diamètre du câble _____ 24 mm
Vitesse du câble _____ 0 - 60 m/mn
Les câbles sont entraînés avec beaucoup de précision par un treuil.

Les treuils sont de construction compacte et faciles à monter.

Réducteurs à trains planétaires à bain d'huile.

Mouvements de la charge progressifs et stables grâce à
l'entraînement hydraulique. Freins de blocage multidisque à
commande négative pour une sécurité accrue. Toutes les forces au
brin sont des valeurs effectives.



Niveau sonore

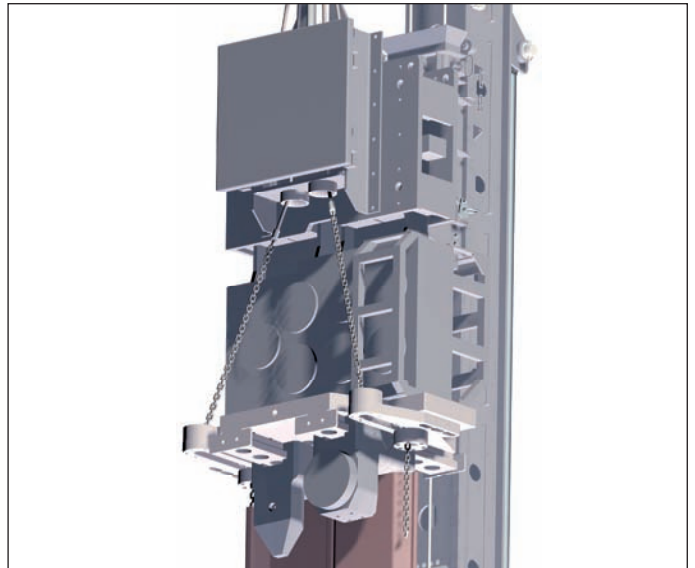
Selon la norme 2000/14/CE traitant des mesures d'émission de bruit
sur les machines de construction en plein air.

Vibreux à hautes fréquences

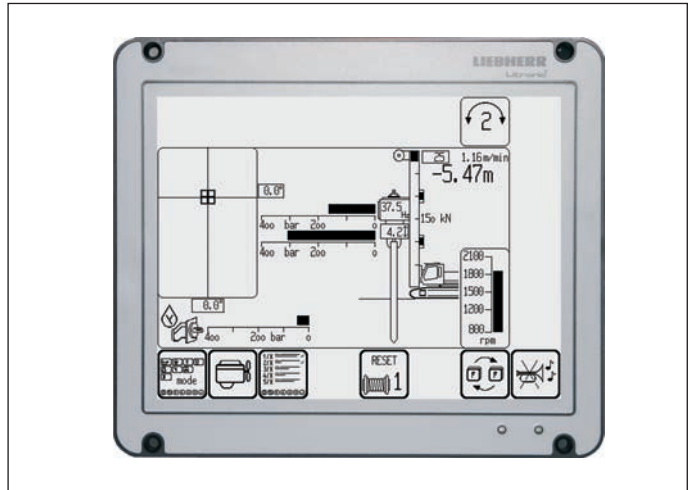
Type 23 VML avec équipement hydraulique de préhension de palplanches



Longueur utile – 21 m



Pince double et équipement hydraulique de préhension de palplanches



Ecran en mode "Vibreux"

Caractéristiques techniques

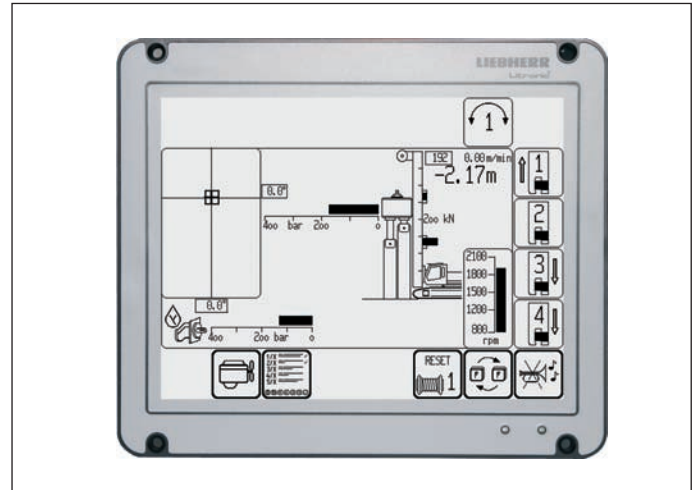
Moment statique	0 – 23	kgm
Vitesse max.	2300	t/mn
Force centrifuge max.	1350	kN
Amplitude	0 – 17	mm
Poids total sans pince	4000	kg
Poids dynamique avec pince	5250	kg

Presse hydraulique pour palplanches

Type 4080



Longueur utile – 21 m



Ecran en mode "Pressage"

Caractéristiques techniques

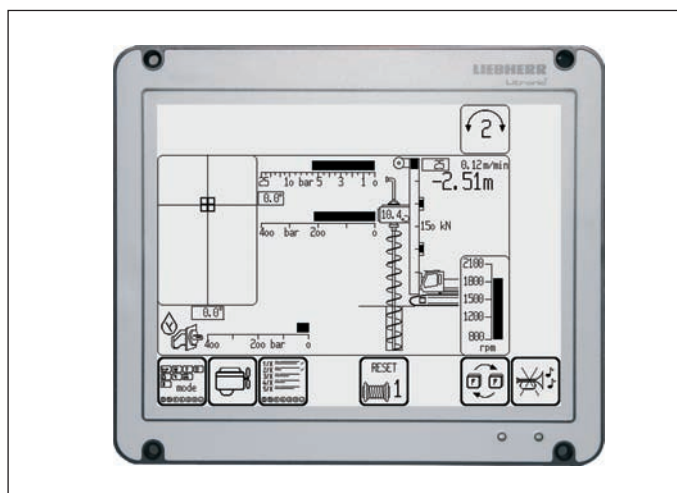
Force de pressage	4x 800 kN
Force de traction	4x 700 kN
Course du vérin	400 mm
Palplanches avec profils U et Z	
Poids	7000 kg

Pré-forage

Type BA 45



Longueur utile – 21 m



Ecran en mode "Tarière continue"

Caractéristiques techniques

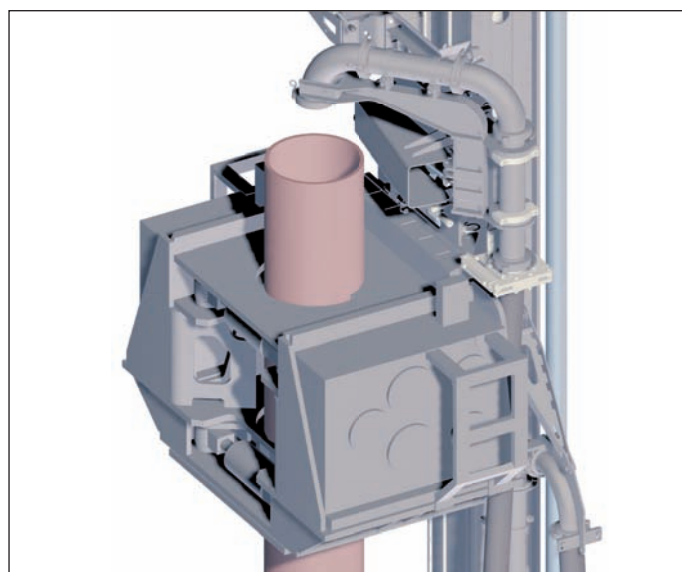
Couple d'entraînement de la tarière	45 kNm
Vitesse d'entraînement de la tarière	95 t/mn
Diamètre de forage max.	800 mm

Vibreux annulaire à hautes fréquences

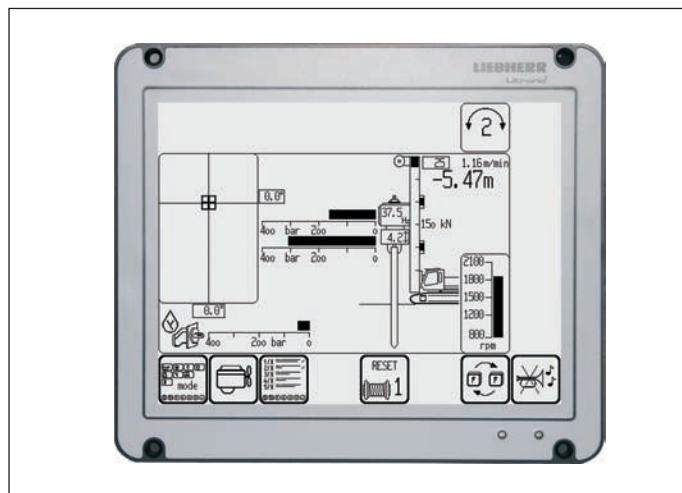
Type 20 VMR



Longueur utile – 34 m



Vibreux annulaire avec système de bétonnage



Ecran en mode "Vibreux"

Caractéristiques techniques

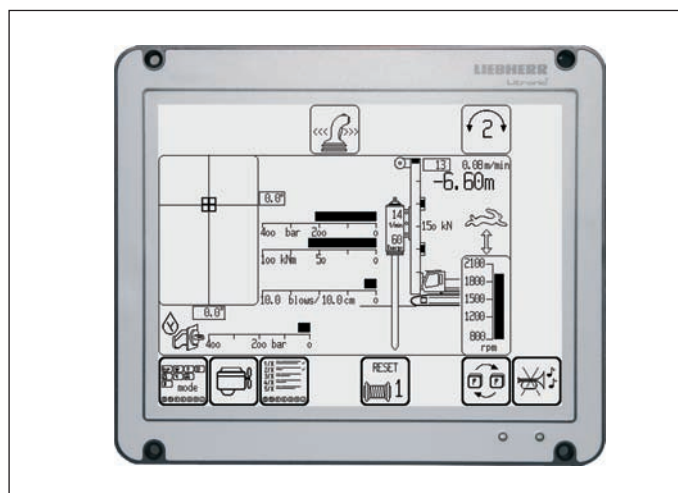
Moment statique	0 – 20	kgm
Vitesse max.	2300	t/mn
Force centrifuge max.	1160	kN
Force de traction max.	300	kN
Force d'avance max.	300	kN
Amplitude	0 - 6.5	mm
Diamètre du tube	355 - 510	mm
Poids total	6200	kg
Pression hydraulique max.	350	bars
Débit	550	l/mn

Marteau hydraulique

Type H 85



Longueur utile – 21 m



Ecran en mode "Marteau"

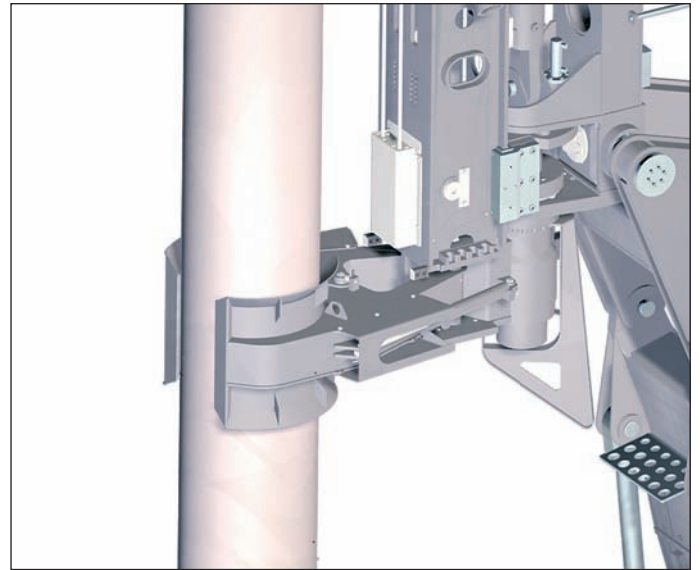
Caractéristiques techniques

Type de marteau	H 85/7	H 85/5*
Poids de chute	7000 kg	5000 kg
Energie de frappe max.	83 kNm	60 kNm
Nombre de coups	45 -100 cps/mn	50-100 cps/mn
Poids du marteau avec poids de chute	10200 kg	8300 kg
Pression hydraulique	240 bars	240 bars
Débit	200 l/mn	200 l/mn

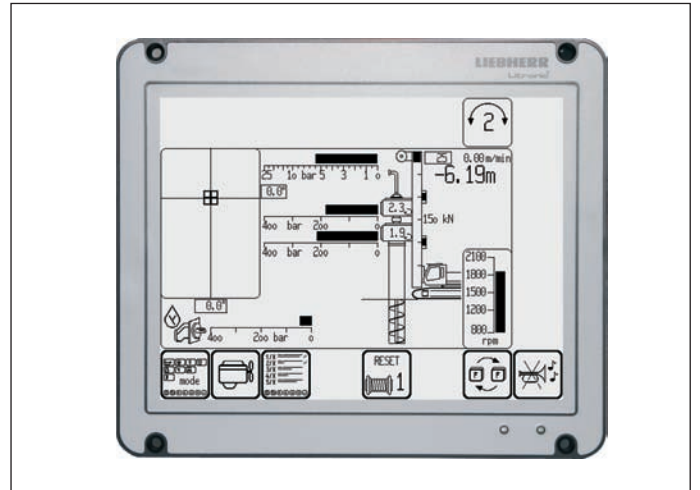
*) Il est possible d'installer un poids de chute de 5000 kg au lieu de celui de 7000 kg.

Forage double tête

Type DBA 200



Système hydraulique de guidage



Ecran en mode "Forage double"

Caractéristiques techniques

Vitesse d'entraînement de la tige de forage I	1ère vitesse	7 t/mn
	2ème vitesse	14 t/mn
Vitesse d'entraînement de la tige de forage II	1ère vitesse	15 t/mn
	2ème vitesse	30 t/mn
Couple d'entraînement de la tige de forage I	1ère vitesse	196 kNm
	2ème vitesse	98 kNm
Couple d'entraînement de la tige de forage II	1ère vitesse	98 kNm
	2ème vitesse	49 kNm

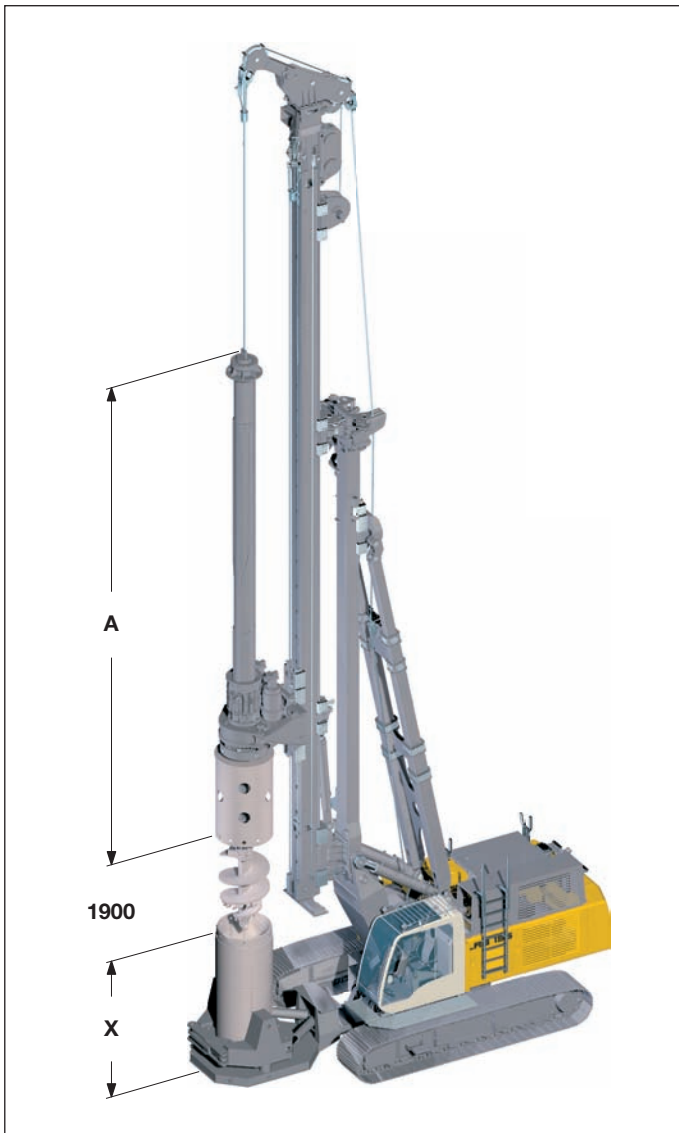
Performances

Diamètre de forage max.*	620 mm
Profondeur de forage max.*	15 m
Force de traction max. (treuil d'avance et treuil Kelly)	460 kN

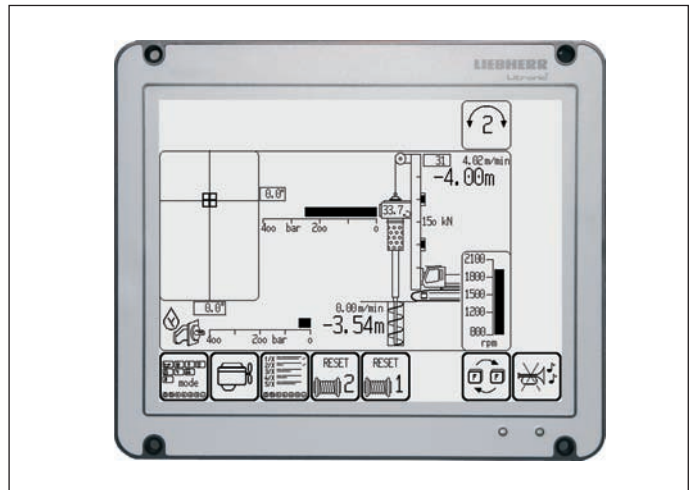
*) Autres diamètres et profondeurs de forage disponibles sur demande

Forage Kelly

Type BA 220



Amortisseur pour la tige Kelly



Ecran en mode "Forage Kelly"

Caractéristiques techniques

Vitesse d'entraînement du Kelly	— 1ère vitesse	— 25 t/mn
Couple d'entraînement du Kelly	— 1ère vitesse	— 220 kNm
Vitesse d'entraînement du Kelly	— 2ème vitesse	— 50 t/mn
Couple d'entraînement du Kelly	— 2ème vitesse	— 110 kNm

Performances

Diamètre de forage max. avec adaptateur*	— 2500 mm
Diamètre de forage max. sans louvoyeuse*	— 2200 mm
Diamètre de forage max. avec louvoyeuse*	— 1500 mm
Force au brin du treuil Kelly	— 160 kN
Vitesse de câble du treuil Kelly	— 0 – 94 m/mn

*) Autres diamètres de forage disponibles sur demande

Tiges Kelly

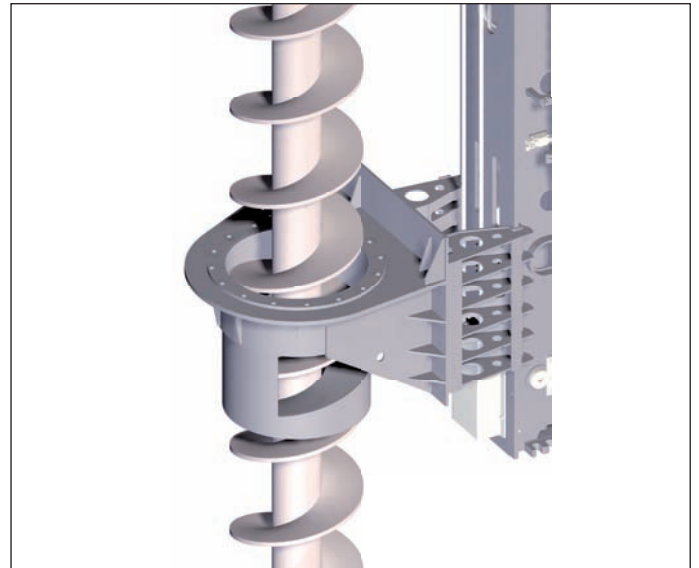
Type Kelly	A	X	Profond	Poids	Kelly Ø
	(mm)	(mm)	(m)	(t)	(mm)
MD 28/3/24	9880	12000	21.8	5.0	419
MD 28/3/27	10880	11000	24.8	5.5	419
MD 28/3/30	11880	10000	27.8	5.9	419
MD 28/3/33	12880	9000	30.8	6.4	419
MD 28/3/36	13880	8000	33.8	6.8	419
MD 28/4/36	11450	10750	33.8	7.2	419
MD 28/4/42	12950	9250	39.8	8.1	419
MD 28/4/48	14450	7750	45.8	9.0	419
MD 28/4/54	15950	6250	51.8	9.8	419

Autres tiges Kelly disponibles sur demande

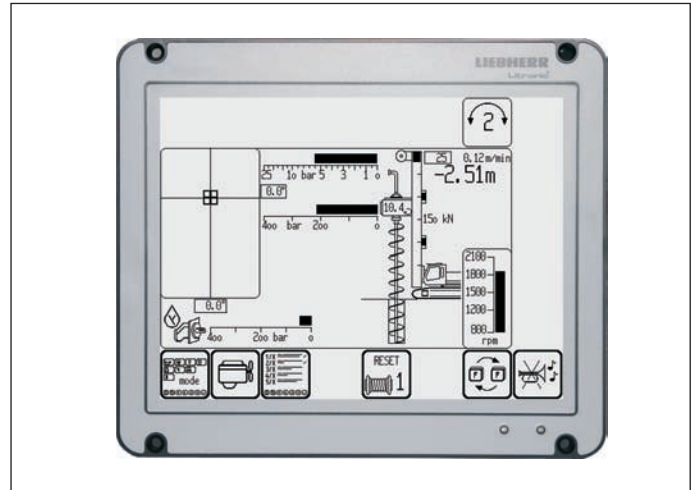
Lors de l'utilisation d'une louvoyeuse, la mesure X doit être réduite de 1500 mm.

Forage avec tarière continue

Type BA 220



Tarière avec système hydraulique de nettoyage de tarière



Ecran en mode "Tarière continue"

Caractéristiques techniques

Couple d'entraînement de la tarière	1ère vitesse	220 kNm
Vitesse d'entraînement de la tarière	1ère vitesse	25 t/mn
Couple d'entraînement de la tarière	2ème vitesse	110 kNm
Couple d'entraînement de la tarière	2ème vitesse	50 t/mn

Performances

Profondeur de forage sans système hydraulique de nettoyage de tarière	17.5 m
Profondeur de forage avec système hydraulique de nettoyage de tarière	16 m
Force de traction max. (treuil d'avance et treuil Kelly)	460 kN
Force d'avance max. (poids de la table de forage et de la tarière en sus)	200 kN
Diamètre de forage max.*	700 mm

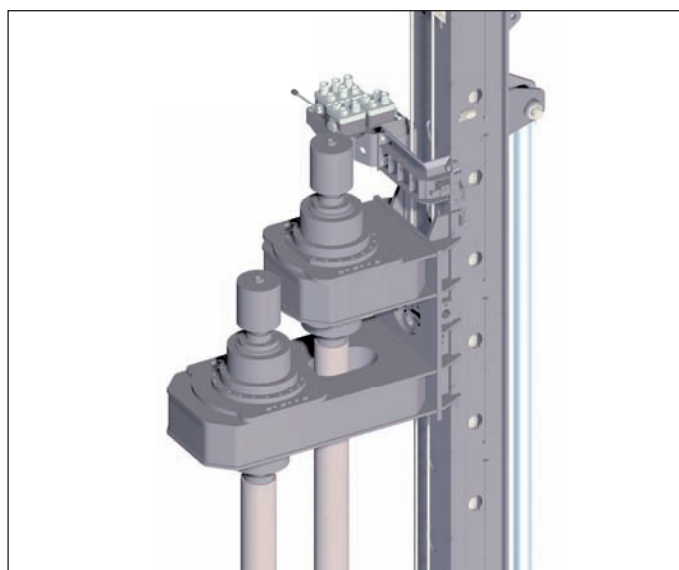
*) Autres diamètres et profondeurs de forage disponibles sur demande

Soil Mixing

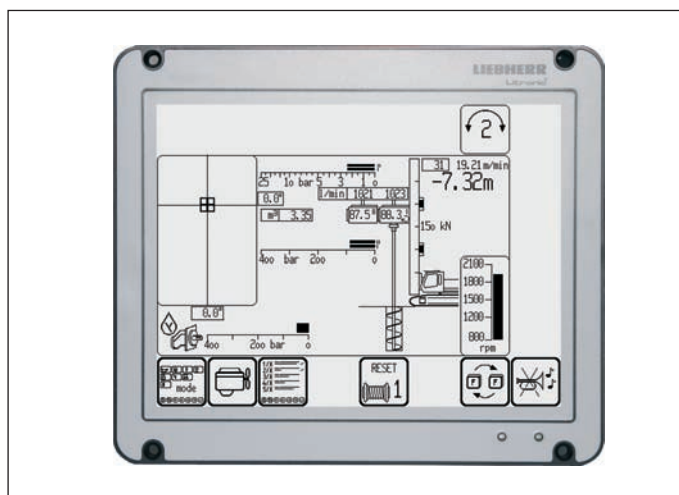
Type DMA 35



Longueur utile – 17.5 m



Configuration pour application sur digue



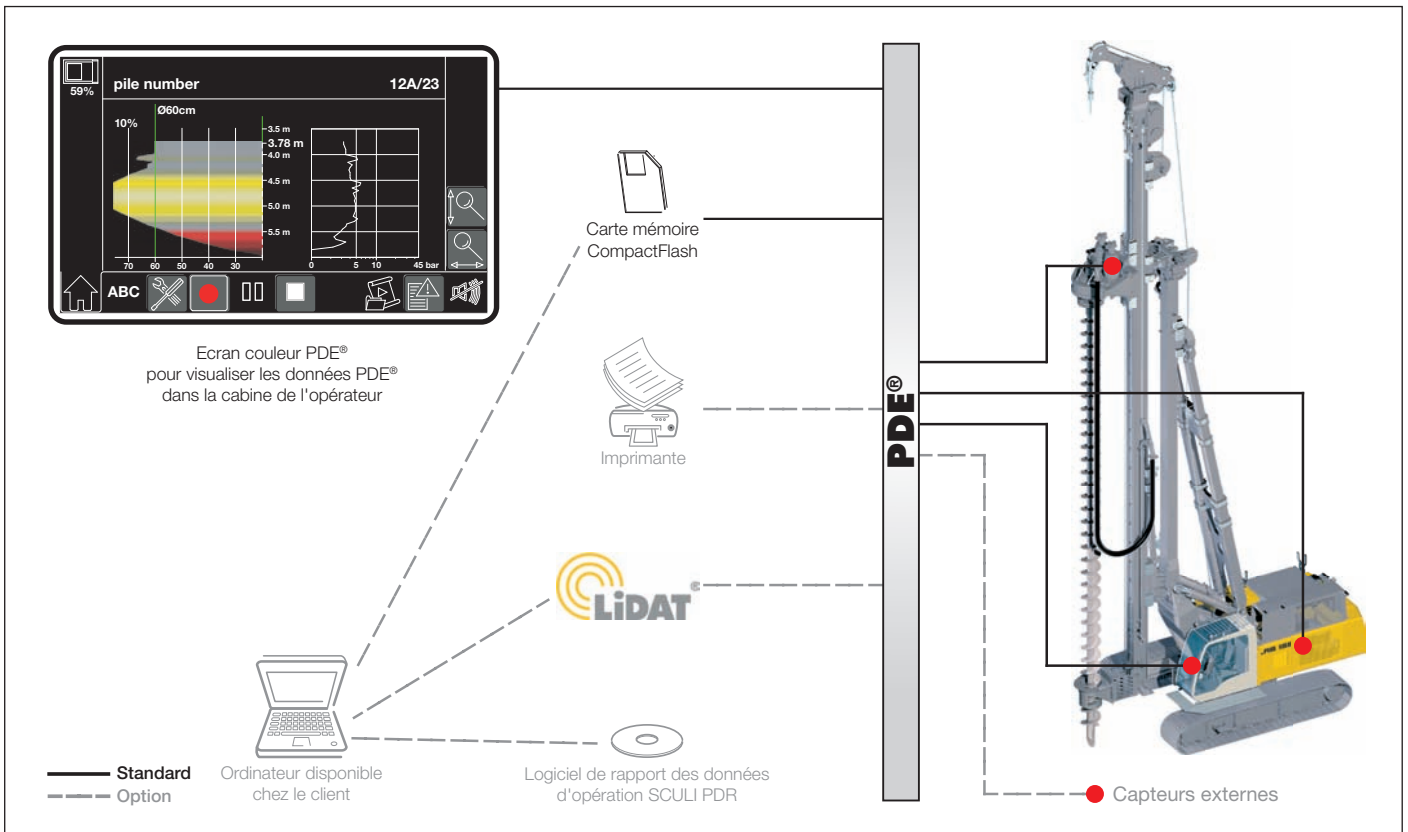
Ecran en mode "Soil Mixing"

Caractéristiques techniques

Couple d'entraînement de la tige de forage	1ère vitesse	35 kNm
Vitesse d'entraînement de la tige de forage	1ère vitesse	60 t/mn
Couple d'entraînement de la tige de forage	2ème vitesse	17.5 kNm
Vitesse d'entraînement de la tige de forage	2ème vitesse	120 t/mn

Système de saisie de données d'opération - PDE® (Équipement additionnel)

Le système Liebherr de saisie de données d'opération PDE® enregistre en permanence les données importantes d'opération pendant les travaux.



Selon le mode de fonctionnement, les données enregistrées et traitées sont affichées sur l'écran tactile PDE® dans la cabine, par exemple sous forme d'un pieu en béton coulé sur place affiché en temps réel.

L'écran tactile permet également de gérer le système PDE®. L'opérateur peut entrer divers détails (par exemple le nom du chantier, le numéro du pieu, etc.) ainsi que mettre en marche et arrêter des enregistrements. Pour chaque cycle de marche-arrêt exécuté dans le PDE® un enregistrement est effectué sur une carte mémoire CompactFlash.

Le système PDE® peut être configuré de façons diverses, par exemple pour relier des détecteurs externes, pour créer un protocole simple sous forme de fichier graphique et/ou pour faire une impression directement dans la cabine de l'opérateur.

Système de rapport des données d'opération - PDR (Équipement additionnel)

Le logiciel SCULI PDR permet une évaluation étendue des données et l'établissement de rapports sur un PC.

Gestion des enregistrements - Les enregistrements créés par le système PDE® peuvent être importés et gérés dans SCULI PDR. L'importation des données s'effectue soit directement à partir de la carte mémoire CompactFlash ou bien par le système télématique Liebherr LiDAT. Des fonctions de filtre permettent de trouver certains enregistrements - par exemple d'un certain jour ou d'un certain chantier.

Affichage des données - Les données enregistrées sont affichées sous forme de tableaux. Des résumés de plusieurs enregistrements donnent par exemple la consommation totale de béton ou la profondeur moyenne. En outre, un éditeur de diagrammes est disponible pour créer des analyses rapides.

Établissement rapports - Le générateur de rapports est un élément central de SCULI PDR, permettant l'établissement de rapports individuels. Ceux-ci peuvent être imprimés directement ou enregistrés en pdf. Il est possible de configurer les dimensions, les couleurs, l'épaisseur des traits ou bien le logo souhaité. Par ailleurs, les rapports peuvent être affichés en différentes langues, par exemple en anglais ainsi que dans la langue du pays.

