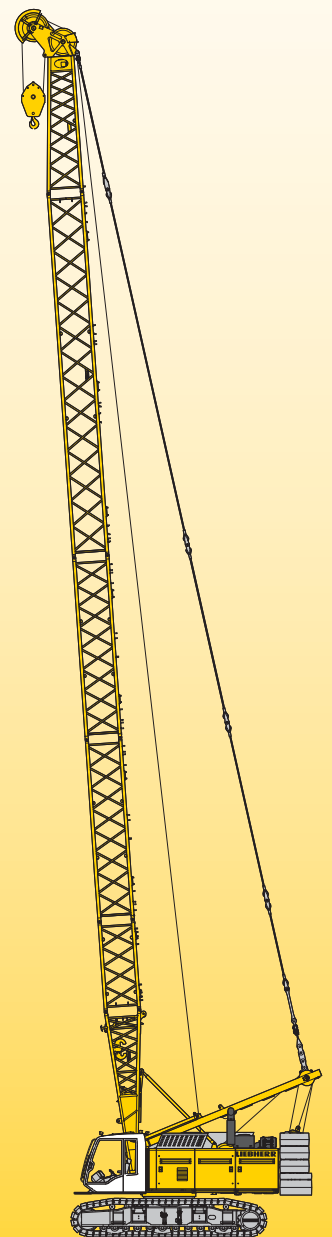


# Caractéristiques techniques

## Pelle à câbles

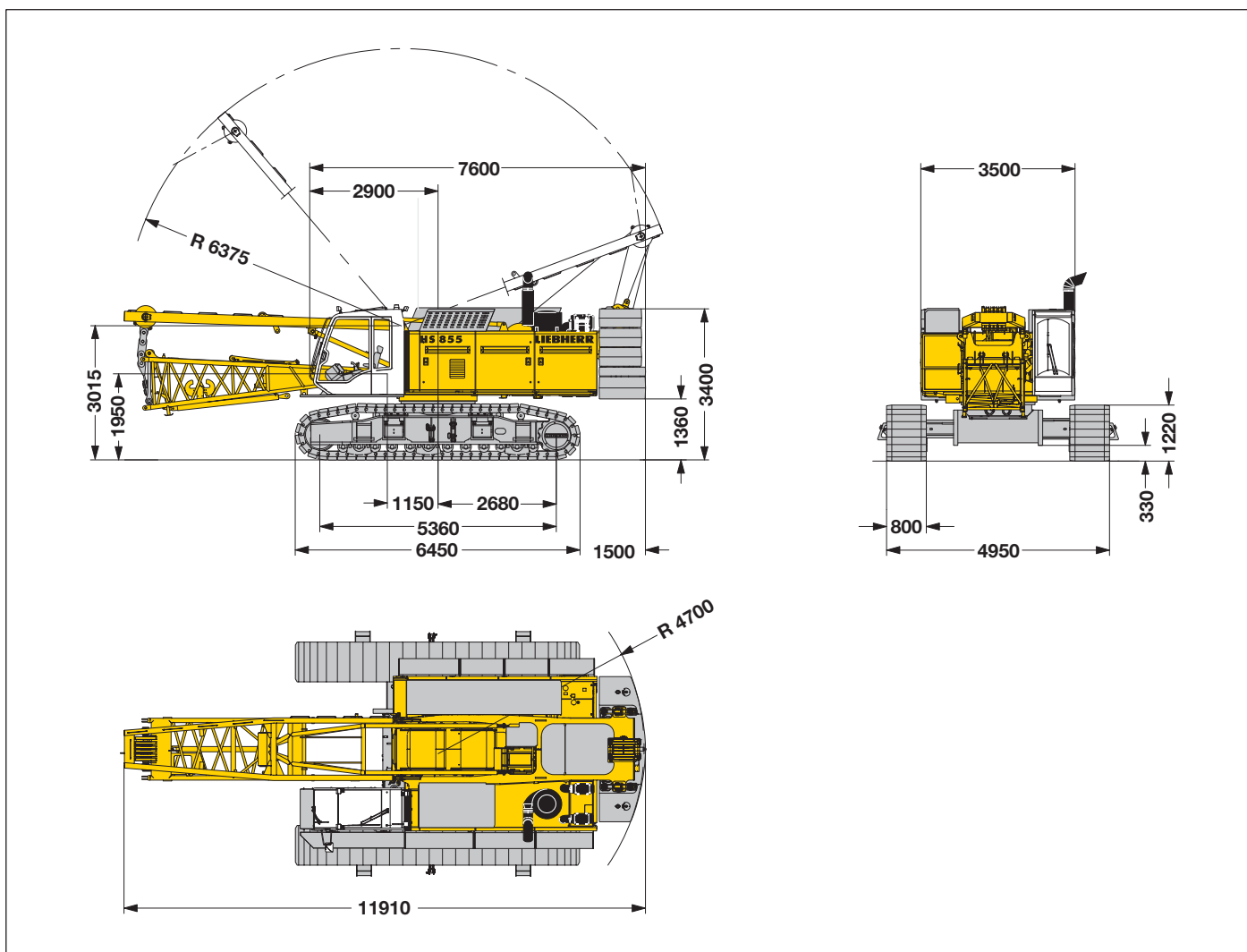
**HS 855 HD**  
Litronic®



# LIEBHERR

# Encombrements

## Pelle de base avec châssis



### Poids

Le poids en ordre de marche comprend la pelle de base avec châssis HD, 2 treuils principaux 250 kN, câbles inclus (90 m), et la flèche principale de 11 m, composée du chevalet de relevage, du pied de flèche (5.5 m) et de la tête de flèche (5.5 m), le contrepois tourelle de 26.3 t, avec tuiles triple nervure 800 mm et le moufle à crochet 50 t.

Poids total env. \_\_\_\_\_ 89 t

### Pression au sol

Pression au sol \_\_\_\_\_ 1.04 kg/cm<sup>2</sup>

### Équipement

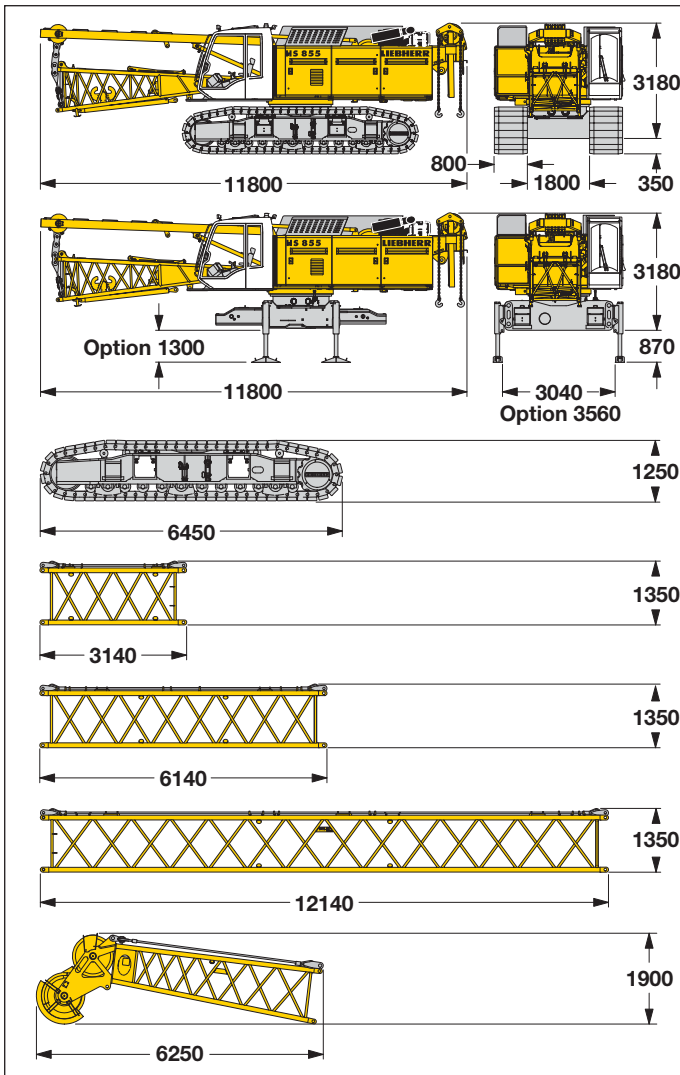
Flèche principale (No. 1311.xx) longueur max. \_\_\_\_\_ 68 m  
Fléchette fixe (No. 0806.xx) \_\_\_\_\_ 11 m - 32 m  
Équipements modulaires pour application grue, dragline ou benne.  
En application dragline, un guide câble à rotation libre est monté sur le pied de flèche, réduisant fortement l'usure du câble en limitant au minimum son angle d'inclinaison.

### Remarques

1. Forces de levage pour application de grue de montage (correspond à la classification de grues selon F.E.M. 1.001, groupe de grues A1).
2. La machine est disposée sur sol ferme et horizontal.
3. Les forces de levage doivent être diminuées du poids de l'équipement de préhension (moufle à crochet, câbles de levage, manille, etc.).
4. Les forces de levage doivent être diminuées de charges additionnelles à la flèche (comme p.ex. des marches pied).
5. La vitesse de vent maximale est à relever sur les tableaux de charge.
6. Les portées sont mesurées à partir de l'axe de la machine jusqu'à la verticale du crochet.
7. Les forces de levage sont indiquées en tonnes et sur 360°.
8. Le calcul de la stabilité a été effectué conformément à la norme ISO 4305 tableaux 1 + 2, angle de basculement 4°.
9. Le calcul de la structure métallique répond à la norme F.E.M. 1.001 - 1998 (EN 13001-2 / 2004).

# Encombremments et poids

## Pelle de base et flèche principale (No. 1311.22)



\*) Haubans inclus

### Pelle de base

avec châssis HD, pied de flèche (No. 1311.22), chevalet de relevage, treuils 2x 250 kN, câbles inclus (90 m), sans contrepoids tourelle

Largeur	3500 mm
Poids	59400 kg

### Pelle de base

avec pied de flèche (No. 1311.22), chevalet de relevage, treuils 2x 250 kN, câbles inclus (90 m), sans contrepoids tourelle et train de chenilles

Largeur	3500 mm
Poids	40100 kg

### Train de chenilles

Tuiles triple nervure	800 mm
Largeur	915 mm
Poids	9650 kg

### Élément intermédiaire (No. 1311.22) 3 m

Largeur	1430 mm
Poids*	470 kg

### Élément intermédiaire (No. 131.22) 6 m

Largeur	1430 mm
Poids*	730 kg

### Élément intermédiaire (No. 1311.21) 12 m

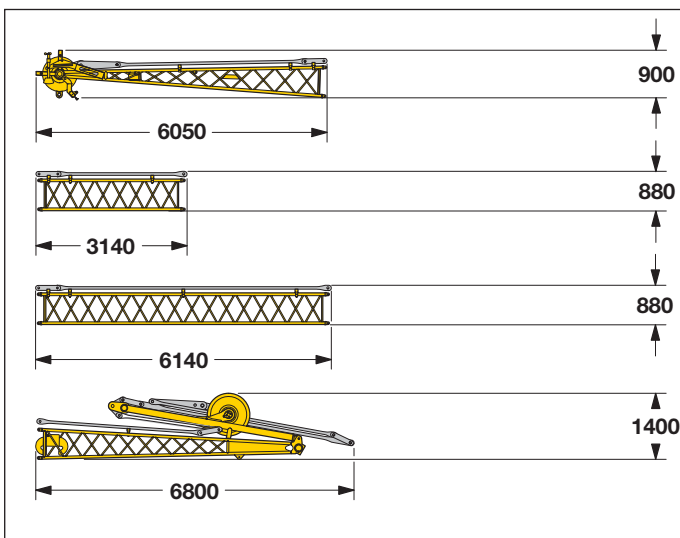
Largeur	1430 mm
Poids*	1260 kg

### Tête de flèche <sup>1)</sup> (No. 1311.22)

Largeur	1430 mm
Poids*	1610 kg

1) Poulies en polyamide

## Fléchette fixe (No. 0806.xx)



\*) Haubans inclus

### Tête de fléchette (No. 0806.16)

Largeur	1140 mm
Poids*	475 kg

### Élément intermédiaire (No. 0806.15) 3 m

Largeur	950 mm
Poids*	150 kg

### Élément intermédiaire (No. 0806.15) 6 m

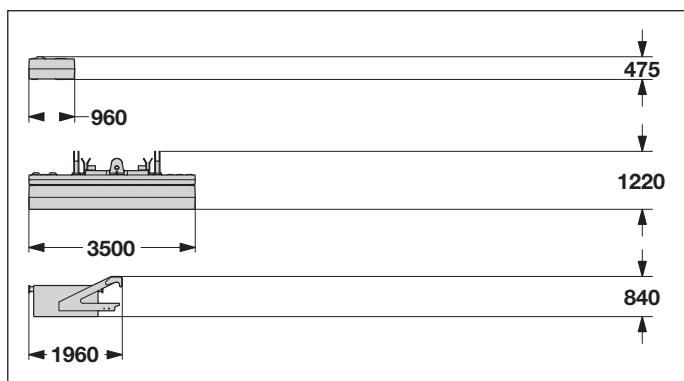
Largeur	950 mm
Poids*	255 kg

### Pied de fléchette avec chevalet de relevage (No. 0806.16)

Largeur	1500 mm
Poids*	1210 kg

# Encombres et poids

## Contrepoids



### Plaque de contrepoids 6x option 10 x

Largeur	850 mm
Poids	1500 kg

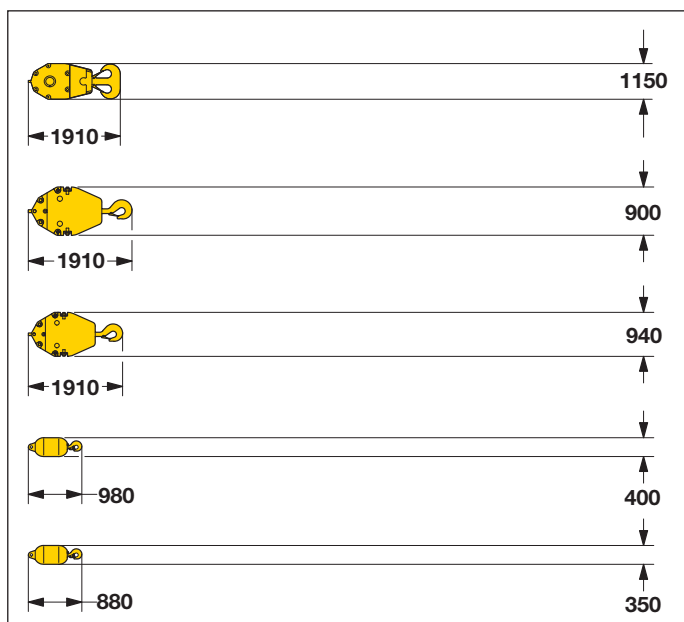
### Plaque de contrepoids 1 x

Largeur	1050 mm
Poids	17330 kg

### Contrepoids central option 2 x

Largeur	1640 mm
Poids	7500 kg

## Crochets



### Moufle à crochet 100 t - 2 poulies

Largeur	320 mm
Poids	1200 kg

### Moufle à crochet 50 t - 1 poulie

Largeur	400 mm
Poids	900 kg

### Moufle à crochet 40 t - 1 poulie

Largeur	250 mm
Poids	515 kg

### Crochet 25 t

Largeur	400 mm
Poids	400 kg

### Crochet 20 t

Largeur	350 mm
Poids	350 kg

# Descriptif technique



## Moteur

Puissance d'après norme ISO 9249, 450 kW (612 ch) à 1900 t/mn  
Type \_\_\_\_\_ Liebherr D 9508 A7

Capacité du réservoir de carburant \_\_\_\_\_ 830 l avec indicateur  
\_\_\_\_\_ permanent de niveau et  
\_\_\_\_\_ de réserve

Le moteur diesel est conforme à la réglementation sur les gaz d'échappement pour machines mobiles suivant EPA/CARB Tier 3 et 97/68 CE niveau III.



## Circuit hydraulique

Mécanisme de distribution à engrenages directement accouplé au moteur pour l'entraînement des pompes principales. Pompes à débit variable en circuit ouvert et fermé avec débit proportionnel à la demande. En position neutre, les pompes sont en débit nul. Les pics de pression sont absorbés par un clapet limiteur de pression intégré. Cela économise l'énergie et réduit l'usure des pompes. Le fluide hydraulique est filtré par des filtres haute pression départ et retour avec surveillance électronique.

Tout colmatage est signalé dans la cabine. L'utilisation d'huile synthétique et biodégradable est possible.

Pour les équipements tels que louvoyeuse, vibreur à moment statique variable, benne preneuse, mât vertical etc., une hydraulique adaptée est prévue sous forme de kits optionnels.

Pression de travail \_\_\_\_\_ 350 bar max.

Capacité du réservoir hydraulique \_\_\_\_\_ 820 l



## Treuil de flèche

Force au brin max. \_\_\_\_\_ 105 kN

Diamètre du câble \_\_\_\_\_ 20 mm

Relevage de la flèche de 15° à 86° en 44 sec.



## Mécanisme d'orientation

Couronne d'orientation à denture extérieure ayant pour conséquence une réduction de la pression sur le profil des dents. Moteur hydraulique à pistons axiaux, frein négatif multidisque hydraulique, réducteur planétaire, pignon d'entraînement.

Vitesse de rotation de 0 – 4.6 t/mn à variation continue.

Préselecteur à trois niveaux de vitesse pour une plus grande précision du mécanisme d'orientation.

En option:

Deuxième mécanisme d'orientation



## Niveau sonore

Selon la norme 2000/14/CE traitant des mesures d'émission de bruit sur les machines de construction en plein air.



## Mécanisme de treuil

Programme de treuils disponibles:

Force au brin (nominale) - 160 kN \_\_\_\_\_ 200 kN \_\_\_\_\_ 250 kN

Diamètre de câble \_\_\_\_\_ 26 mm \_\_\_\_\_ 30 mm \_\_\_\_\_ 34 mm

Diamètre de tambour

de treuil \_\_\_\_\_ 580 mm \_\_\_\_\_ 630 mm \_\_\_\_\_ 750 mm

Vitesse du câble \_\_\_\_\_ 0-99 m/mn - 0-101 m/mn - 0-81 m/mn

Capacité d'enroulement

sur la 1ère couche \_\_\_\_\_ 51.9 m \_\_\_\_\_ 40.6 m \_\_\_\_\_ 38.8 m

Les treuils sont de construction compacte et faciles à monter. L'embrayage et le freinage du dispositif de chute libre sont réalisés par le frein de travail. Ce frein de construction compacte est du type multidisque sans entretien et à faible taux d'usure.

Les treuils de tirage et de levage sont entraînés par des moteurs à cylindrée variable. Ils assurent sur toute la zone de régulation l'utilisation optimale de la puissance moteur par l'adaptation constante de la vitesse à la force de traction du câble.

En option:

Treuil d'assistance \_\_\_\_\_ 70 kN dans le pied de flèche

Treuil antigiratoire \_\_\_\_\_ 30 kN avec dispositif de chute libre



## Translation

Le châssis est équipé d'une voie variable, permettant le réglage facile de la voie depuis la position de transport à la position de travail.

Mécanisme de translation avec moteur hydraulique à pistons axiaux, frein négatif multidisque hydraulique, train de chenilles sans entretien, tension hydraulique des chaînes.

Tuiles triple nervure \_\_\_\_\_ 800 mm

Vitesse de translation \_\_\_\_\_ 0 – 1.34 km/h

En option:

- Moteur hydraulique à 2 cylindrées pour vitesses de translation supérieures
- Système d'auto-chargement, système d'auto-assemblage



## Commande

Développé et produit par Liebherr, la commande est conçue pour des applications dans des conditions de températures extrêmes et pour des utilisations sur chantiers difficiles. Les informations sur la pelle apparaissent sur l'écran fortement contrasté. La pelle est équipée d'une servocommande électro-hydraulique proportionnelle et progressive qui permet l'exécution simultanée de l'ensemble des mouvements de travail et de translation.

Pour l'application dragline, l'installation du système Interlock est recommandée. Ce système assure une sortie automatique du câble de tirage pendant le levage du godet.

Un système de commande automatique breveté pour la chute libre des treuils est disponible sur demande.

Pilotage: Manipulateur gauche pour le relevage et l'orientation, manipulateur droit pour treuil I et treuil II. La translation se conduit à l'aide de deux pédales ou de deux leviers manuels.

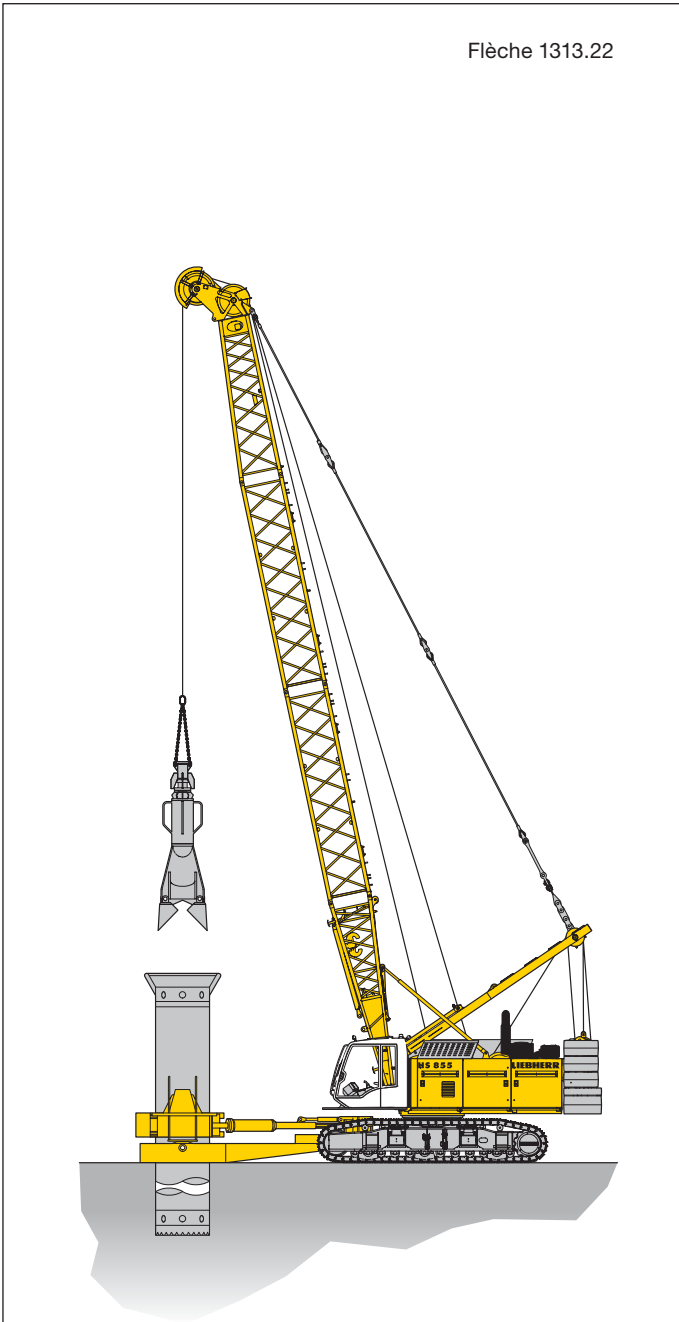
Options:

- Dispositif de commande spécial pour démolition
- Système MDE de saisie de données de la machine
- Système PDE de saisie de données d'opération
- Modem GSM

# Equipement (contrepoids de 26.3 t)

## Louvoyeuse et benne à parois moulées

Flèche 1313.22



Flèche 1313.22



### Louvoyeuse\*

Options treuils ———— 2 x 200 kN — 2 x 250 kN  
 Vitesse du câble en 1ère couche (m/mn) ———— 0-101 ———— 0-81  
 Diamètre de forage ———— 2000 mm — 2000 mm

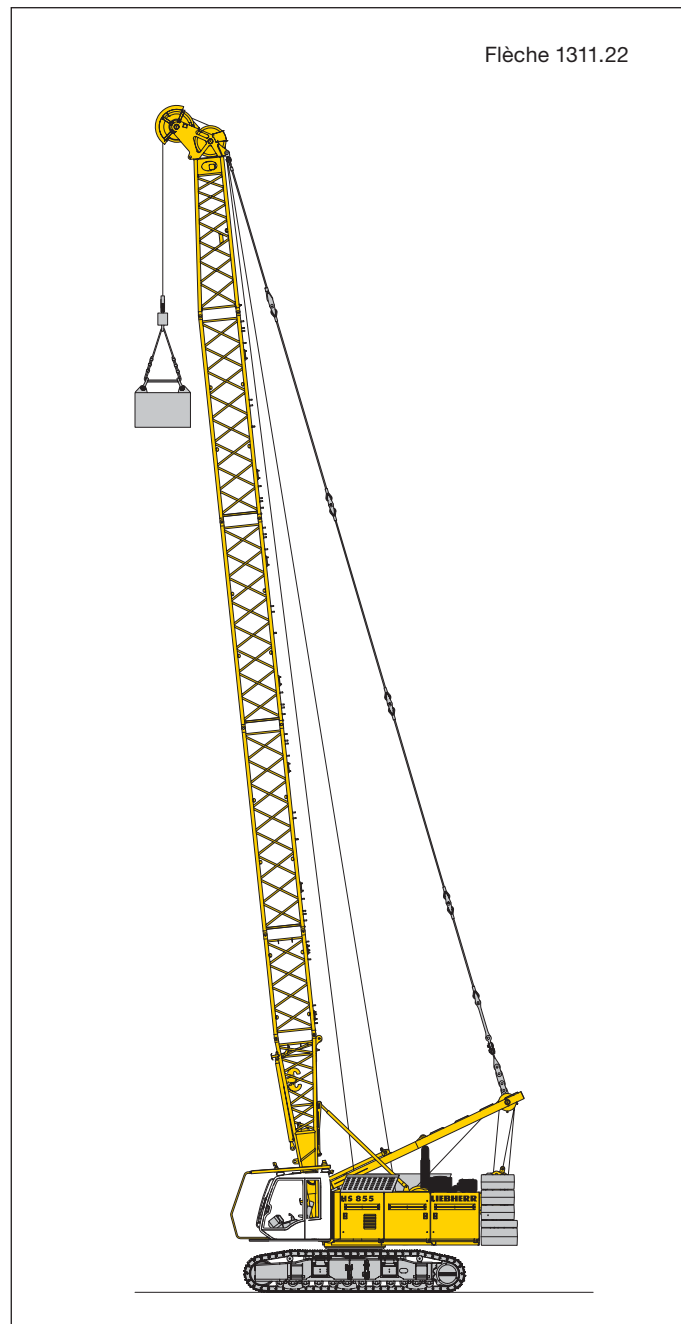
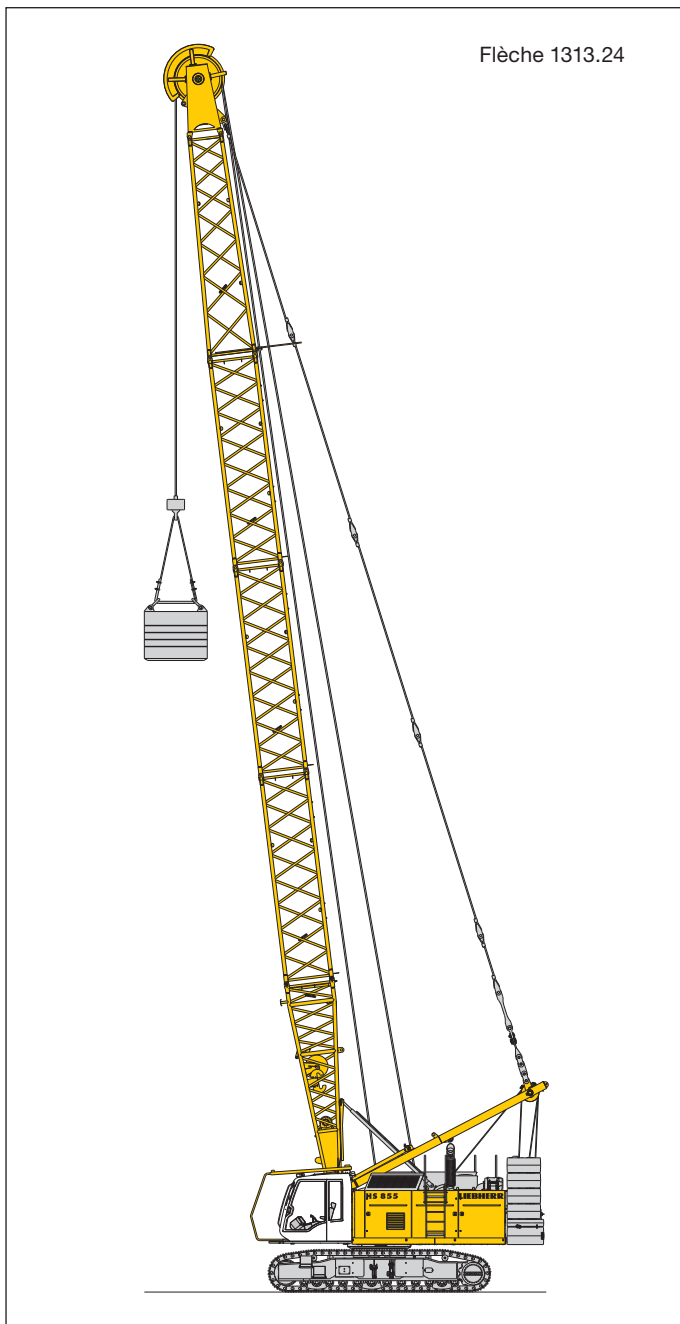
### Benne à parois moulées\*

Options treuils ———— 2 x 200 kN — 2 x 250 kN  
 Vitesse du câble en 1ère couche (m/mn) ———— 0-101 ———— 0-81  
 Poids max. du trépan ———— 12 t ———— 16 t

\*) Forces de levage en utilisation pelle voir page 8

# Equipement (contrepoids de 26.3 t)

## Compactage dynamique du sol



Forces de levage en tonnes (t) pour une longueur de flèche de 21 m à 33 m

Portée (m)	Longueur de flèche (m)				
	21	24	27	30	33
8	25	25	20	20	19
9	20	19	19	18	17

Forces de levage en tonnes (t) pour une longueur de flèche de 20 m à 32 m

Portée (m)	Longueur de flèche (m)				
	20	23	26	29	32
8	25	25	20	20	19
9	20	19	19	18	17

Les forces de levage en tonnes ne dépassent pas 75% de la charge de basculement.  
Toutes les forces de levage indiquées sont des valeurs maximales et ne doivent être dépassées. Elles sont valables en compactage avec 2 câbles et sur des sols inclinés de 1% au maximum. La hauteur de levage ne doit pas dépasser 25 m.

# Forces de levage en utilisation pelle (flèche princ. No. 1311.22)

## Contrepoids de 26.3 t

Forces de levage en tonnes (t) pour une longueur de flèche de 11 m à 32 m - avec treuils 250 kN et contrepoids de 26.3 t

Portée (m)	Longueur de flèche (m)								Portée (m)	
	11 t	14 t	17 t	20 t	23 t	26 t	29 t	32 t		
4.3				37.9						4.3
5	37.9	37.9	37.9	37.9	37.9	31.7				5
6	37.9	37.7	37.9	36.9	37.9	31.7	25.5	22.1		6
7	36.6	36.5	35.3	32.7	32.9	31.4	25.5	22.1		7
8	30.3	29.8	29.0	28.1	26.8	26.0	23.9	22.1		8
9	24.9	24.4	24.0	23.5	23.0	22.2	21.3	20.1		9
10	21.9	21.5	21.1	20.7	20.3	19.6	19.3	18.3		10
12		17.7	17.4	16.9	16.7	16.1	15.7	15.3		12
14		14.8	14.6	14.3	14.0	13.5	13.2	12.9		14
16			12.6	12.3	12.0	11.7	11.3	11.1		16
18				10.8	10.5	10.2	9.9	9.7		18
20				9.3	9.2	9.0	8.7	8.4		20
22					8.1	8.0	7.7	7.4		22
24						7.0	6.9	6.6		24
26							6.2	5.9		26
28							5.4	5.3		28
30								4.7		30

TLT 10537251 M00000 Vorab3

### Forces de levage max. pour câble standard en utilisation pelle

Force au brin (en 1ère couche)	kN	160	200	250
Diamètre du câble	mm	26	30	34
Charge minimale de rupture	kN	615	846	1046
Force au brin - configuration monocâble	t	16	20	25
Force au brin - configuration bicâble <sup>1)</sup>	t	24.2	30.3	37.9

- 1) Le levage d'une charge supérieure à la force au brin du treuil n'est admis que si chaque treuil pris individuellement n'est pas en surcharge.  
Lors de l'opération avec benne/grappin mécanique bicâble la charge totale est limitée par la force au brin d'un seul treuil.  
L'équipement de préhension et les câbles font partie de la charge.
- 2) Les forces de levage en tonnes ne dépassent pas 75% de la charge de basculement.  
La machine est disposée sur sol ferme et horizontal.

Les forces de levage en utilisation pelle indiquées ci-dessus ne sont qu'à titre indicatif et ne sont pas intégrées dans le contrôleur d'Etat de Charge (CEC).

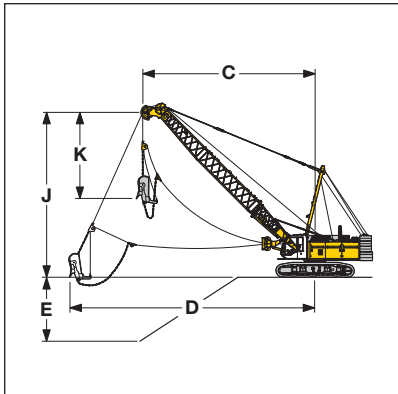
Toutes les forces de levage et configurations de contrepoids indiquées sont des valeurs maximales et ne doivent pas être dépassées.

Les forces de levage doivent être diminuées de charges additionnelles à la flèche (comme p.ex. des marches pied, enrouleurs etc.).



# Equipement dragline (flèche principale No. 1311.22)

Contrepoids de 26.3 t



Forces de levage en tonnes (t) pour une longueur de flèche de 14 m à 29 m Contrepoids de 26.3 t

alpha	Longueur de flèche (m)																	
	14			17			20			23			26			29		
	C	J	t	C	J	t	C	J	t	C	J	t	C	J	t	C	J	t
45	11.9	11.4	17.8	14.1	13.5	14.6	16.2	15.6	12.2	18.3	17.8	10.4	20.4	19.9	8.8	22.5	22.0	7.6
40	12.7	10.4	16.5	15.0	12.4	13.7	17.3	14.3	11.4	19.6	16.2	9.5	21.9	18.2	8.0	24.2	20.1	6.8
35	13.4	9.4	15.6	15.9	11.2	12.8	18.3	12.9	10.5	20.8	14.6	8.8	23.2	16.3	7.3	25.7	18.0	6.3
30	14.0	8.4	14.8	16.6	9.9	12.0	19.2	11.4	9.8	21.8	12.9	8.2	24.4	14.4	6.9	27.0	15.9	5.8
25	14.5	7.3	14.2	17.3	8.5	11.4	20.0	9.8	9.3	22.7	11.1	7.7	25.4	12.3	6.5	28.1	13.6	5.4

TLT 10537251 M00000 Vorab3

Les forces de levage en tonnes ne dépassent pas 75% de la charge de basculement.  
Les forces de levage en utilisation pelle indiquées ci-dessus ne sont qu'à titre indicatif et ne sont pas intégrées dans le contrôleur d'Etat de Charge (CEC).

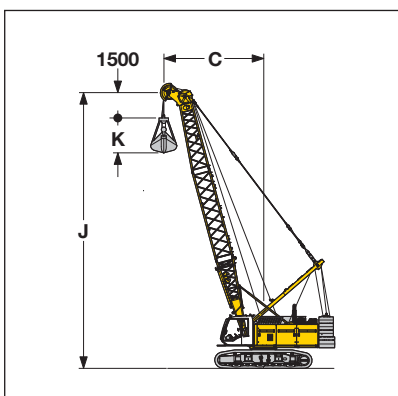
La taille du godet dragline est à déterminer suivant les conditions d'exploitation.

## Diagramme

- C = Portée de déversement
- D = Lancer maxi = env. C + 1/3 à 1/2 J - K
- E = Profondeur = env. 40 à 50% de C
- J = Distance axe poulie de tête de flèche par rapport au sol
- K = Longueur du godet dragline (selon données constructeur)

# Equipement benne et grappin (flèche principale No. 1311.22)

Contrepoids de 26.3 t



Forces de levage en tonnes (t) pour une longueur de flèche de 14 m à 29 m Contrepoids de 26.3 t

alpha	Longueur de flèche (m)																	
	14			17			20			23			26			29		
	C	J	t	C	J	t	C	J	t	C	J	t	C	J	t	C	J	t
65	8.1	14.4	29.4	9.3	17.1	22.8	10.6	19.8	19.5	11.9	22.5	16.8	13.2	25.2	14.6	14.4	28.0	12.8
60	9.1	13.7	23.9	10.6	16.3	19.8	12.1	18.9	16.8	13.6	21.5	14.4	15.1	24.1	12.5	16.6	26.7	10.9
55	10.1	13.0	21.3	11.9	15.5	17.6	13.6	18.0	14.8	15.3	20.4	12.7	17.0	22.9	10.9	18.7	25.3	9.5
50	11.1	12.3	19.3	13.0	14.6	15.9	14.9	16.9	13.3	16.9	19.1	11.4	18.8	21.4	9.7	20.7	23.7	8.4
45	11.9	11.4	17.8	14.1	13.5	14.6	16.2	15.6	12.2	18.3	17.8	10.3	20.4	19.9	8.8	22.5	22.0	7.6
40	12.7	10.4	16.5	15.0	12.4	13.6	17.3	14.3	11.2	19.6	16.2	9.4	21.9	18.2	7.9	24.2	20.1	6.8
35	13.4	9.4	15.6	15.9	11.2	12.6	18.3	12.9	10.3	20.8	14.6	8.6	23.2	16.3	7.3	25.7	18.0	6.2
30	14.0	8.4	14.8	16.6	9.9	11.8	19.2	11.4	9.6	21.8	12.9	8.0	24.4	14.4	6.8	27.0	15.9	5.7
25	14.5	7.3	14.1	17.3	8.5	11.2	20.0	9.8	9.1	22.7	11.1	7.6	25.4	12.3	6.4	28.1	13.6	5.4

TLT 10538309 M00000 Vorab1

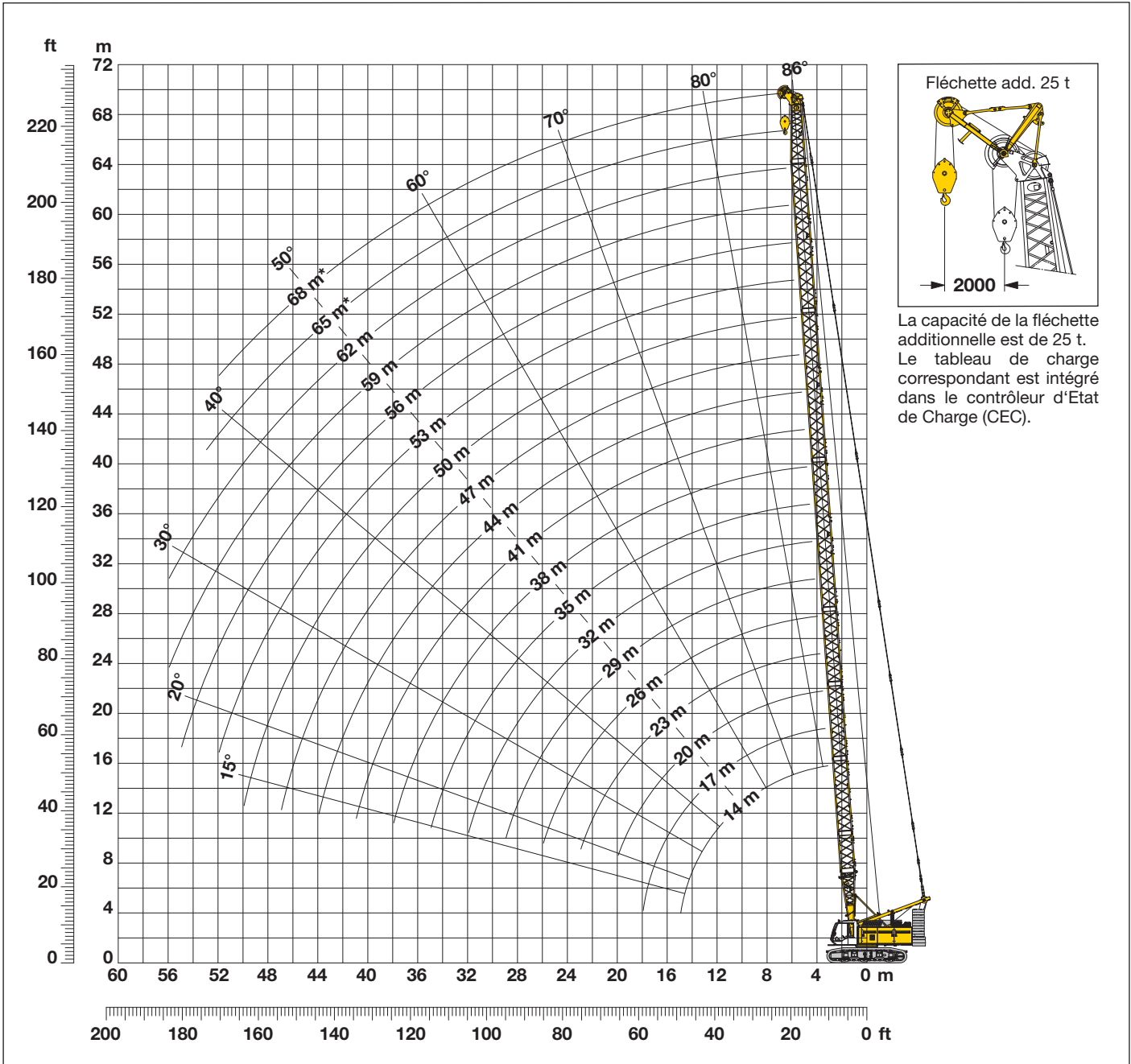
Les forces de levage en tonnes ne dépassent pas 66.7% de la charge de basculement.  
Les forces de levage en utilisation pelle indiquées ci-dessus ne sont qu'à titre indicatif et ne sont pas intégrées dans le contrôleur d'Etat de Charge (CEC).

## Débattements

- C = Portée de déversement
- J = Distance axe poulie de tête de flèche par rapport au sol
- K = Longueur de la benne/du grappin (selon données constructeur)

# Flèche principale (No. 1311.22) **86° - 15°**

## Contrepoids de 26.3 t et contrepoids central de 15 t



### Assemblage de la flèche (Tableau 1 - No. 1311.xx)

#### Assemblage de la flèche pour une longueur de 11 m à 68 m

	Longueur	Nombre d'éléments de flèche																			
		1	1	1	1	1	1	1	1	1	1	1	1	1	1	1	1	1	1	1	
Pied de flèche	5.5 m	1	1	1	1	1	1	1	1	1	1	1	1	1	1	1	1	1	1	1	
	3.0 m		1		1		1		1		1		1		1		1		1		
Éléments intermédiaires	6.0 m			1	1	2	2	3	3	2	2	3	3	2	2	3	3	2	2	3	
	12.0 m									1	1	1	1	2	2	2	2	3	3	3	
Tête de flèche	5.5 m	1	1	1	1	1	1	1	1	1	1	1	1	1	1	1	1	1	1	1	
Longueur de flèche (m)		11	14	17	20	23	26	29	32	35	38	41	44	47	50	53	56	59	62	65*	68*

\*) Avec contrepoids supplémentaire, une longueur maximale de la flèche principale de 68 m est possible.

# Forces de levage en utilisation levage (flèche princ. No. 1311.22)

## Contrepoids de 26.3 t

Forces de levage en tonnes (t) pour une longueur de flèche de 11 m à 62 m - avec treuils 250 kN et contrepoids de 26.3 t

Portée (m)	Longueur de flèche (m)																	Portée (m)	
	11	14	17	20	23	26	29	32	35	38	41	44	47	50	53	56	59		62
3.2				90.0															3.6
4	84.3	86.1	83.7	77.9	72.8	68.3	64.2	60.0											4
5	72.4	68.0	64.0	60.5	57.2	54.3	51.6	49.1	47.0	44.9	39.8	32.6							5
6	57.2	54.3	51.7	49.2	47.0	44.9	43.0	41.1	39.6	38.1	36.6	32.6	28.7	25.2	21.9	19.5	16.2		6
7	46.8	45.1	43.2	41.4	39.7	38.2	36.7	35.3	34.2	32.9	31.7	30.6	28.7	25.2	21.9	19.5	16.2	14.4	7
8	38.3	38.5	37.1	35.6	34.3	33.1	31.9	30.8	29.9	28.9	27.9	27.0	26.2	25.2	21.9	19.5	16.2	14.4	8
10	27.8	28.0	28.1	27.7	26.8	25.9	25.1	24.3	23.8	23.0	22.3	21.6	21.1	20.6	19.9	18.5	15.6	14.1	10
11	24.3	24.5	24.6	24.6	24.1	23.3	22.6	21.9	21.5	20.9	20.3	19.7	19.3	18.7	18.2	17.5	15.1	13.5	11
12	20.6	21.7	21.8	21.8	21.8	21.3	20.6	20.0	19.7	19.1	18.5	18.0	17.6	17.1	16.6	16.1	14.6	13.0	12
14		17.6	17.8	17.7	17.7	17.6	17.3	16.8	16.6	16.1	15.6	15.2	14.9	14.5	14.1	13.6	13.2	12.0	14
18			12.5	12.5	12.5	12.4	12.3	12.2	12.3	12.0	11.6	11.3	11.1	10.8	10.5	10.1	9.9	9.6	18
20				10.7	10.7	10.7	10.6	10.5	10.6	10.5	10.2	9.9	9.8	9.4	9.1	8.8	8.7	8.4	20
22					9.3	9.3	9.2	9.1	9.2	9.1	9.0	8.7	8.6	8.3	8.0	7.8	7.6	7.3	22
26						7.1	7.1	7.0	7.1	7.0	6.9	6.7	6.8	6.6	6.3	6.0	6.0	5.7	26
28							6.3	6.2	6.3	6.2	6.1	5.9	6.0	5.9	5.6	5.4	5.3	5.0	28
32								4.8	5.0	4.9	4.8	4.6	4.7	4.6	4.4	4.2	4.2	3.9	32
34									4.5	4.4	4.3	4.1	4.2	4.0	3.9	3.8	3.7	3.5	34
38										3.5	3.4	3.2	3.3	3.2	3.0	2.9	2.9	2.7	38
40											3.0	2.9	2.9	2.8	2.7	2.5	2.5	2.4	40
44												2.2	2.3	2.2	2.0	1.9	1.9	1.8	44
46													2.0	1.9	1.8	1.6	1.6	1.5	46
50														1.4	1.3	1.1	1.1	1.0	50
52															1.0				52

TLT 983335514 M 48668

Les forces de levage indiquées ci-dessus ne sont qu'à titre indicatif. Pour votre levage actuel, les forces de levage sont à relever sur les tableaux de charge livrés avec la documentation propre à la machine.

# Forces de levage en utilisation levage (flèche princ. No. 1311.22)

## Contrepoids de 32.3 t et contrepoids central de 15 t

Forces de levage en tonnes (t) pour une longueur de flèche de 11 m à 68 m - avec treuils 250 kN

Contrepoids de 32.3 t et contrepoids central de 15 t

Portée (m)	Longueur de flèche (m)																	Portée (m)	
	11	14	20	26	29	32	35	38	41	44	47	50	53	56	59	62	65		68
3	105.0*																		3
4	104.5*	103.7*	94.1*	80.8	71.5	62.4													4
5	89.9	84.4	75.1	67.6	64.3	61.2	53.7	45.8	39.8	32.6									5
6	71.2	67.6	61.3	56.0	53.6	51.4	49.6	45.8	39.8	32.6	28.7	25.2	21.9	19.5	16.2				6
7	58.3	56.3	51.7	47.7	45.9	44.2	42.8	41.3	39.6	32.6	28.7	25.2	21.9	19.5	16.2	14.4	12.8	11.4	7
10	34.9	35.1	34.8	32.7	31.7	30.7	30.1	29.2	28.3	27.2	25.7	23.3	20.5	18.5	15.6	14.1	12.8	11.4	10
11	30.6	30.8	30.9	29.5	28.6	27.8	27.3	26.5	25.7	25.0	24.3	22.3	19.7	18.0	15.1	13.5	12.2	11.1	11
14		22.2	22.3	22.2	22.0	21.4	21.1	20.6	20.0	19.5	19.2	18.7	17.7	16.1	13.6	12.0	10.9	10.0	14
20			13.9	13.8	13.7	13.6	13.7	13.6	13.4	13.0	12.9	12.5	12.2	11.9	11.3	10.3	9.4	8.6	20
26				9.5	9.4	9.3	9.5	9.3	9.2	9.1	9.1	9.0	8.7	8.4	8.3	8.1	7.7	7.4	26
28					8.4	8.3	8.5	8.3	8.2	8.1	8.1	8.0	7.9	7.6	7.5	7.2	6.9	6.7	28
32						6.7	6.9	6.8	6.6	6.5	6.6	6.4	6.3	6.2	6.1	5.9	5.7	5.4	32
36							5.9	5.5	5.4	5.3	5.4	5.2	5.1	5.0	5.0	4.8	4.6	4.4	36
38								5.0	4.9	4.8	4.9	4.7	4.6	4.5	4.5	4.3	4.2	3.9	38
40									4.5	4.3	4.4	4.3	4.1	4.0	4.0	3.9	3.7	3.5	40
44										3.5	3.6	3.5	3.4	3.2	3.2	3.1	3.0	2.8	44
46											3.3	3.1	3.0	2.9	2.9	2.8	2.6	2.5	46
50												2.5	2.4	2.3	2.3	2.2	2.0	1.9	50
55														1.7	1.7	1.6	1.4	1.3	55
60															1.0				60

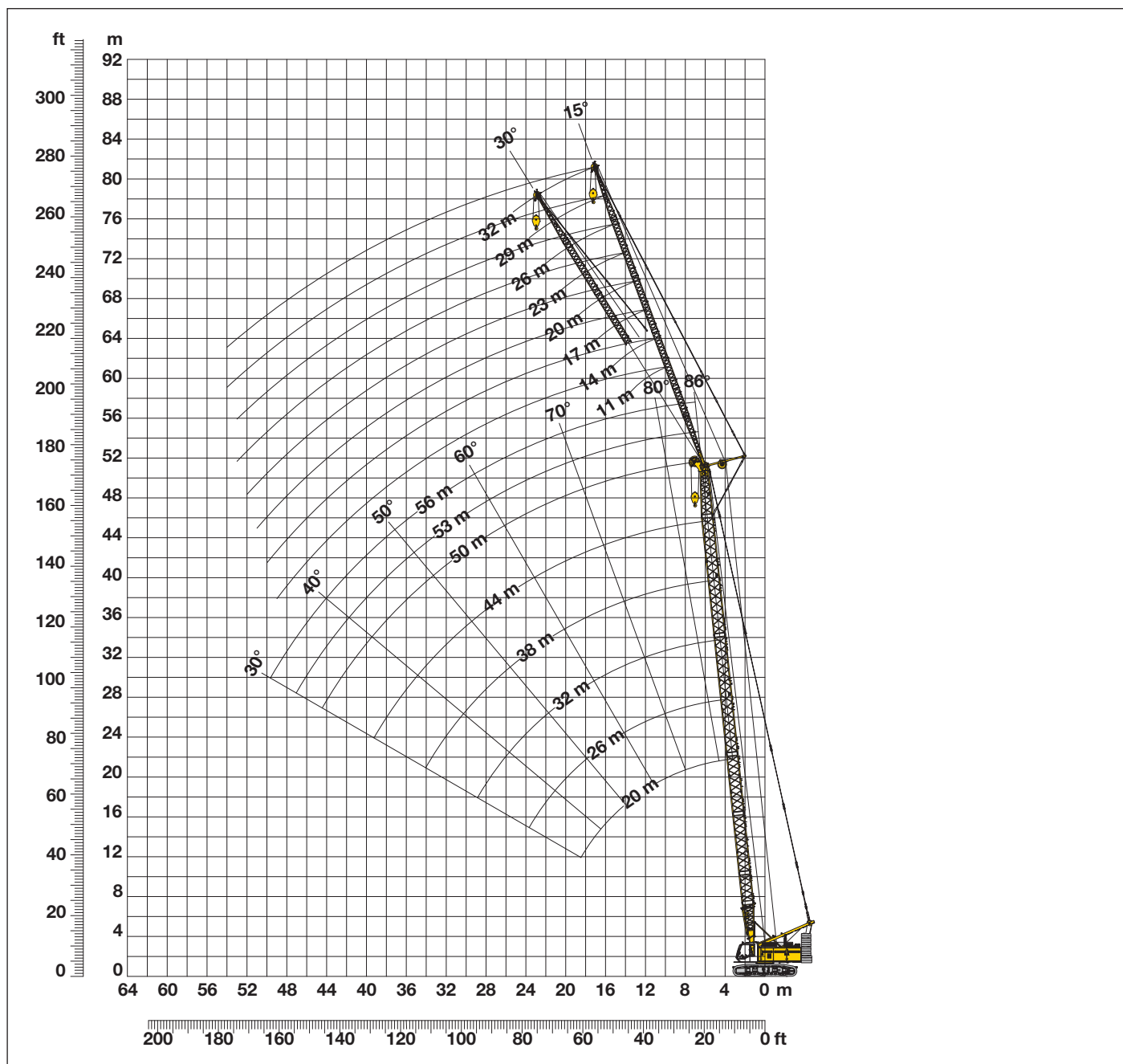
TLT 983335514 M 48668

Les forces de levage indiquées ci-dessus ne sont qu'à titre indicatif. Pour votre levage actuel, les forces de levage sont à relever sur les tableaux de charge livrés avec la documentation propre à la machine.

\*) Avec tête de flèche lourde

# Fléchette fixe (No. 0806.xx) 15° et 30°

Flèche principale 86° - 30°



**Longueurs de flèche principale de 11 m à 56 m** — v. tableau 1, page 10

## Configuration avec fléchette fixe (11 m - 32 m)

	Longueur	Nombre d'éléments de fléchette							
		11	14	17	20	23	26	29	32
Pied de fléchette	5.5 m	1	1	1	1	1	1	1	1
Élément intermédiaire	3.0 m		1		1		1		1
Élément intermédiaire	6.0 m			1	1	2	2	3	3
Tête de fléchette	5.5 m	1	1	1	1	1	1	1	1
Longueur de fléchette (m)		11	14	17	20	23	26	29	32

# Forces de levage - fléchette fixe (No. 0806.xx)

Angle de fléchette fixe 15°

## Flèche principale 11 m

Portée	Longueur de fléchette (m)			
	11	20	26	32
(m)	t	t	t	t
5.3	27.4			
10	20.5	12.3		
12	18.4	11.2		
13	17.6	10.8	7.1	
15	16.5	10.2	6.6	4.7
16	16.0	9.9	6.4	4.6
18	15.0	9.3	6.0	4.4
19	14.4	9.1	5.8	4.3
20	13.9	8.9	5.7	4.2
28		7.1	4.6	3.7
34			4.2	3.5
40				3.3

## Flèche principale 20 m

Portée	Longueur de fléchette (m)			
	11	20	26	32
(m)	t	t	t	t
6.2	25.4			
11	20.1	11.6		
14	18.2	10.5	6.9	
16	17.3	10.0	6.5	4.6
20	14.0	9.4	5.9	4.3
22	12.3	9.1	5.7	4.2
24	10.9	8.8	5.5	4.0
26	9.7	8.4	5.2	3.9
28	8.7	8.0	5.0	3.8
36		6.3	4.4	3.5
42			4.1	3.3
48				3.2

## Flèche principale 26 m

Portée	Longueur de fléchette (m)			
	11	20	26	32
(m)	t	t	t	t
6.8	23.9			
11	20.1	11.2		
14	18.1	10.3	6.8	
17	16.6	9.8	6.4	4.4
20	13.7	9.5	6.1	4.3
24	10.6	9.0	5.6	4.1
28	8.4	8.5	5.2	3.9
30	7.5	8.1	5.0	3.8
32	6.8	7.3	4.9	3.7
42		4.6	4.3	3.4
48			3.7	3.2
50				3.2

## Flèche principale 32 m

Portée	Longueur de fléchette (m)			
	11	20	26	32
(m)	t	t	t	t
7.5	22.0			
12	18.7	10.5		
15	17.1	9.8	6.6	
18	15.0	9.5	6.2	4.3
22	11.7	9.1	5.9	4.1
26	9.1	8.7	5.5	4.0
30	7.2	7.8	5.2	3.8
34	5.8	6.3	4.9	3.6
38	4.7	5.2	4.6	3.5
46		3.5	3.8	3.3
50			3.1	3.3
55				2.6

## Flèche principale 38 m

Portée	Longueur de fléchette (m)			
	11	20	26	32
(m)	t	t	t	t
8.1	19.8			
13	16.9	9.7		
15	15.9	9.4	6.4	
18	14.3	9.1	6.1	4.2
24	10.0	8.7	5.7	4.0
28	8.0	8.2	5.4	3.8
32	6.4	6.9	5.1	3.7
36	5.1	5.6	4.8	3.6
40	4.1	4.6	4.6	3.5
44	3.3	3.8	4.0	3.4
50		2.8	3.0	3.1
55			2.3	2.5

## Flèche principale 44 m

Portée	Longueur de fléchette (m)			
	11	20	26	32
(m)	t	t	t	t
8.7	17.3			
13	15.3	9.0		
16	14.1	8.6	6.1	
19	12.5	8.4	5.8	4.1
28	7.5	7.8	5.3	3.8
32	6.1	6.4	5.1	3.7
36	4.8	5.3	4.8	3.6
40	3.8	4.3	4.5	3.4
44	3.0	3.5	3.7	3.3
48	2.4	2.8	3.0	3.1
50		2.5	2.7	2.9
55			2.0	2.2

## Flèche principale 50 m

Portée	Longueur de fléchette (m)			
	11	20	26	32
(m)	t	t	t	t
9.3	15.0			
14	13.2	8.1		
17	12.2	7.9	5.7	
19	11.3	7.8	5.6	3.9
24	8.9	7.5	5.3	3.8
28	7.1	7.1	5.1	3.7
32	5.7	6.0	4.9	3.6
36	4.6	4.9	4.7	3.5
40	3.7	4.0	4.1	3.4
44	2.9	3.3	3.4	3.3
48	2.2	2.6	2.8	2.9
50		2.3	2.5	2.6

## Flèche principale 53 m

Portée	Longueur de fléchette (m)			
	11	20	23	26
(m)	t	t	t	t
9.7	13.7			
14	12.1	7.8		
16	11.5	7.5	6.5	
17	11.3	7.5	6.4	5.5
24	8.6	7.1	6.2	5.2
28	6.8	6.7	5.9	5.0
32	5.4	5.8	5.7	4.8
36	4.4	4.7	4.8	4.6
40	3.5	3.8	3.9	3.9
44	2.7	3.0	3.1	3.2
48	2.1	2.4	2.5	2.6
50		2.1	2.2	2.3

## Flèche principale 56 m

Portée	Longueur de fléchette (m)			
	11	14	17	
(m)	t	t	t	
10	12.6			
12	12.0	10.4		
13	11.6	10.1	8.7	
16	10.7	9.5	8.3	
20	9.6	8.9	7.9	
24	8.3	7.9	7.4	
28	6.5	6.7	6.7	
32	5.2	5.3	5.4	
36	4.1	4.2	4.4	
40	3.2	3.3	3.5	
46	2.2	2.3	2.4	
48			2.1	

(TLT 983335514 M 48668)

Forces de levage en tonnes avec fléchette fixe (No. 0806.xx) et contrepoids tourelle de 32.3 t et contrepoids central de 15 t. Les forces de levage indiquées ci-dessus ne sont qu'à titre indicatif. Pour votre levage actuel, les forces de levage sont à relever sur les tableaux de charge livrés avec la documentation propre à la machine.

# Forces de levage - fléchette fixe (No. 0806.xx)

Angle de fléchette fixe 30°

## Flèche principale 11 m

Portée	Longueur de fléchette (m)			
	11	20	26	32
(m)	t	t	t	t
7.9	18.3			
14	12.6	8.2		
19	10.6	6.8	5.3	
20	10.3	6.6	5.1	
24		5.8	4.6	3.6
26		5.5	4.4	3.4
28		5.4	4.2	3.3
30		5.2	4.0	3.1
32			3.8	3.0
36			3.7	2.8
38				2.7
42				2.7

## Flèche principale 20 m

Portée	Longueur de fléchette (m)			
	11	20	26	32
(m)	t	t	t	t
8.9	17.9			
15	13.7	8.1		
19	12.1	7.2	5.3	
24	10.7	6.4	4.8	3.7
26	9.8	6.1	4.6	3.5
28	8.8	5.9	4.5	3.4
32		5.5	4.1	3.1
38		5.2	3.8	2.9
40			3.7	2.8
44			3.7	2.7
46				2.7
50				2.7

## Flèche principale 26 m

Portée	Longueur de fléchette (m)			
	11	20	26	32
(m)	t	t	t	t
9.5	17.6			
16	13.9	7.9		
20	12.5	7.2	5.3	
24	10.8	6.6	4.9	3.7
26	9.6	6.4	4.7	3.5
28	8.6	6.1	4.6	3.4
30	7.7	5.9	4.5	3.3
32	6.9	5.8	4.3	3.2
34	6.2	5.6	4.2	3.1
42		4.7	3.8	2.8
48			3.7	2.7
55				2.7

## Flèche principale 32 m

Portée	Longueur de fléchette (m)			
	11	20	26	32
(m)	t	t	t	t
10.1	16.9			
17	14.0	7.8		
22	12.1	7.0	5.1	
26	9.4	6.5	4.8	3.5
30	7.4	6.1	4.5	3.3
34	5.9	5.8	4.3	3.2
36	5.3	5.7	4.2	3.1
38	4.8	5.4	4.1	3.0
46		3.6	3.8	2.8
48		3.2	3.6	2.7
50			3.3	2.7
60				2.1

## Flèche principale 38 m

Portée	Longueur de fléchette (m)			
	11	20	26	32
(m)	t	t	t	t
10.7	15.8			
17	13.9	7.7		
22	11.6	7.1	5.0	
26	9.3	6.6	4.8	3.5
30	7.3	6.3	4.6	3.3
34	5.9	5.9	4.4	3.2
38	4.7	5.3	4.2	3.1
42	3.8	4.4	4.0	2.9
44	3.4	4.0	3.9	2.9
50		2.9	3.2	2.7
55			2.4	2.7
60				2.1

## Flèche principale 44 m

Portée	Longueur de fléchette (m)			
	11	20	26	32
(m)	t	t	t	t
11.4	14.5			
18	12.8	7.4		
22	11.0	7.0	4.9	
26	8.7	6.7	4.7	3.4
30	7.0	6.3	4.6	3.3
34	5.6	6.0	4.4	3.2
38	4.5	5.1	4.2	3.1
42	3.5	4.1	4.0	3.0
46	2.8	3.3	3.7	2.8
48	2.4	3.0	3.3	2.8
50		2.7	3.0	2.8
55			2.2	2.5

## Flèche principale 50 m

Portée	Longueur de fléchette (m)			
	11	20	26	32
(m)	t	t	t	t
12	12.7			
19	11.0	7.1		
24	9.3	6.7	4.7	
28	7.4	6.4	4.5	3.3
30	6.7	6.3	4.5	3.2
34	5.4	5.9	4.3	3.1
38	4.3	4.8	4.2	3.0
42	3.4	3.9	4.0	2.9
46	2.7	3.2	3.4	2.9
48	2.3	2.9	3.1	2.8
50	2.0	2.5	2.8	2.8
55			2.1	2.3

## Flèche principale 53 m

Portée	Longueur de fléchette (m)			
	11	20	23	26
(m)	t	t	t	t
12.3	11.5			
19	10.0	6.8		
22	9.3	6.6	5.7	
24	8.8	6.4	5.6	4.6
28	7.2	6.1	5.4	4.5
32	5.7	5.8	5.2	4.4
36	4.6	5.1	5.0	4.2
40	3.7	4.2	4.3	4.1
44	2.9	3.4	3.5	3.6
46	2.5	3.0	3.1	3.2
48	2.2	2.7	2.8	2.9
50		2.4	2.5	2.6

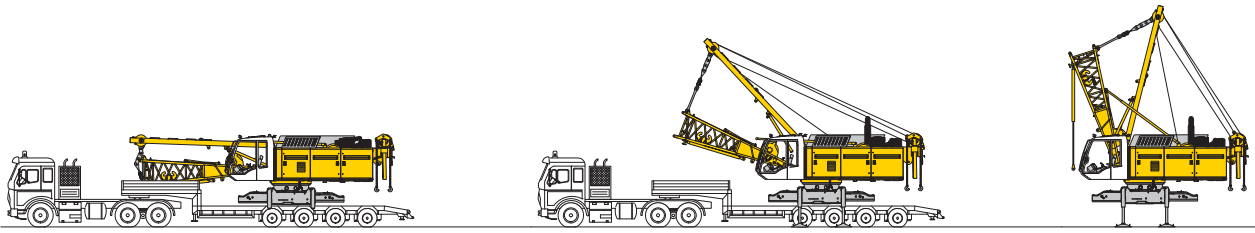
## Flèche principale 56 m

Portée	Longueur de fléchette (m)			
	11	14	17	
(m)	t	t	t	
12.6	10.6			
15	10.1	8.8		
17	9.7	8.5	7.5	
20	9.3	8.1	7.3	
24	8.2	7.7	7.0	
28	6.9	6.9	6.5	
32	5.5	5.7	5.9	
36	4.4	4.6	4.8	
40	3.4	3.6	3.8	
44	2.7	2.8	3.0	
48	2.0	2.2	2.3	
50			2.0	

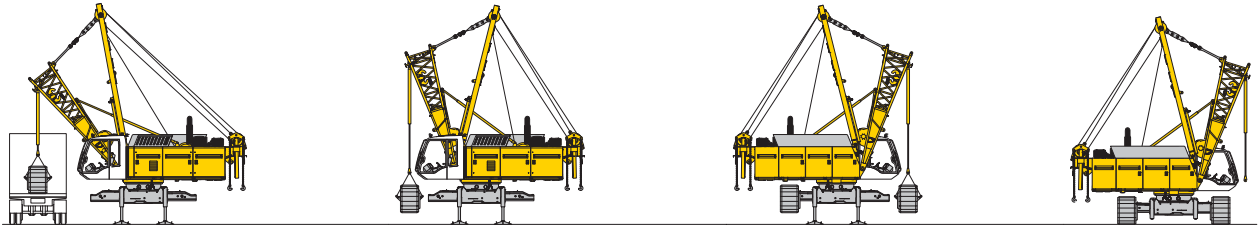
(TLT 983335514 M 48668)

Forces de levage en tonnes avec fléchette fixe (No. 0806.xx) et contrepoids tourelle de 32.3 t et contrepoids central de 15 t. Les forces de levage indiquées ci-dessus ne sont qu'à titre indicatif. Pour votre levage actuel, les forces de levage sont à relever sur les tableaux de charge livrés avec la documentation propre à la machine.

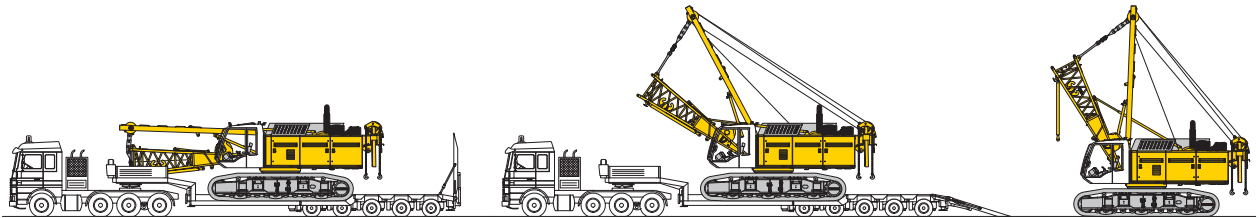
# Systeme d'auto-assemblage



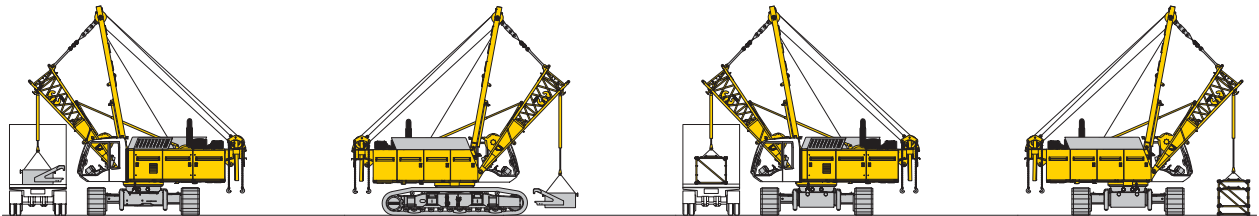
Déchargement de la pelle de base (option)



Déchargement et montage des trains de chenilles

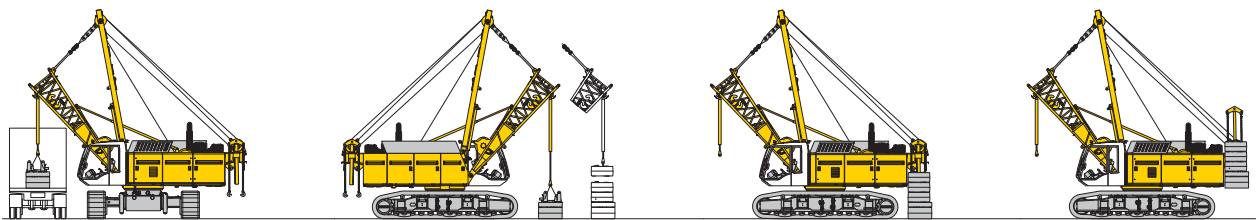


Déchargement de la pelle de base (standard)

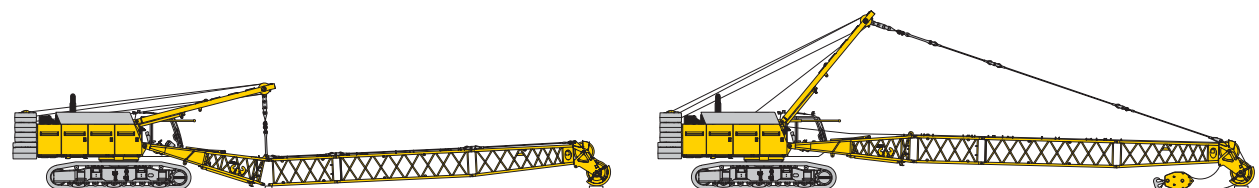


Déchargement et montage du contre poids central

Déchargement et assemblage de la flèche



Déchargement, assemblage et montage du contre poids



Montage de la flèche et des câbles de levage

