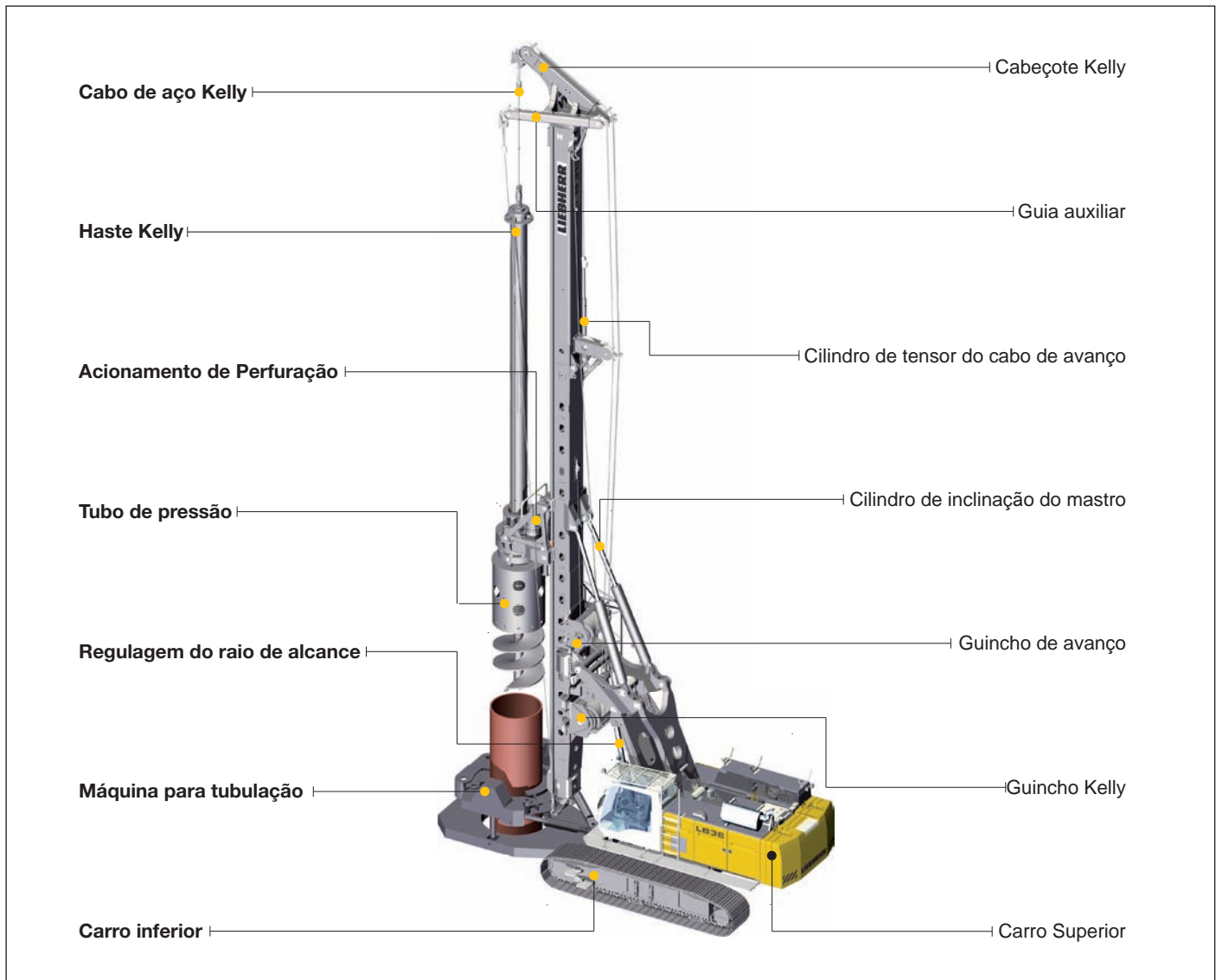


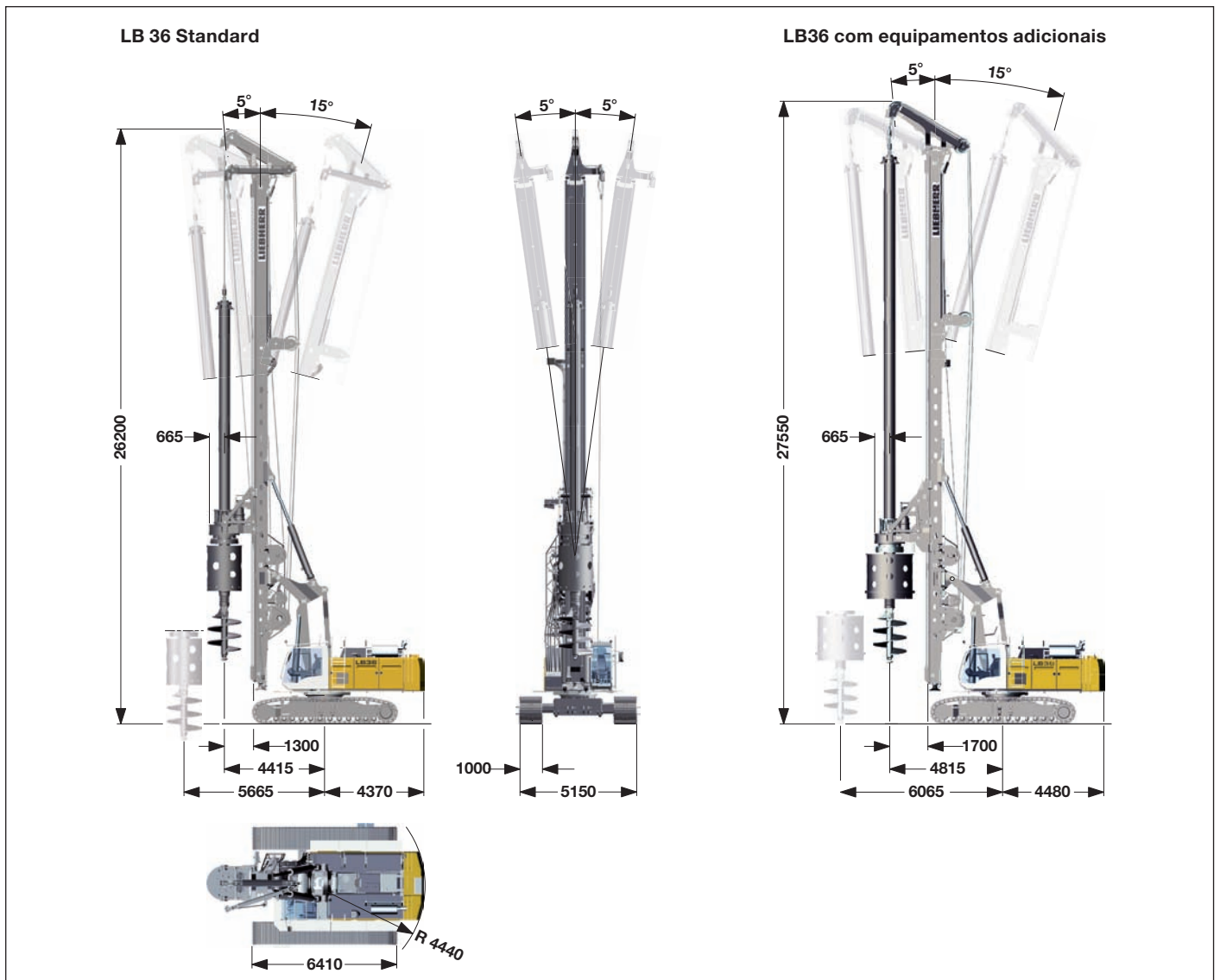
Composição e características



- Alto desempenho do motor com regulagem automática da potência máxima
- Operação completa da cabine do condutor
- Construção robusta e sólida da torre
- Cinemática de paralelismo estável na máquina portadora
- Altas forças de pré-tensionamento e de tração
- Torque elevado
- Levantamento e abaixamento automático da torre (sem equipamentos auxiliares adicionais)
- Amplo programa de equipamentos de trabalho adaptáveis (podem ser executados todos os trabalhos de perfuração comum)
- Ajuste contínuo de inclinação de 5° para frente até 15° para trás (dependendo da versão)
- Alinhamento automático para perfuração vertical
- Grandes momentos de direcionamento
- Sobreposição de movimentos através de hidráulica multicircuito „Load sensing“
- Instalação rápida do acionamento de perfuração através de engates rápidos
- Construção de acordo com as regras e normas europeias mais recentes
- Ajuste de todos os componentes às exigências de um equipamento de perfuração
- Pelo módulo adicional de registro de dados do processo (PDE®) há uma alta qualidade de produção das estacas e um controle de qualidade simultâneo (gravação)

Dimensões

Máquina básica LB 36



Dados Técnicos

Altura total	(27.55 m)	26.2 m
Força máxima de extração		400 kN
Torque máx.		366 kNm
Inclinação da torre ajustada contínua e independentemente		
Inclinação transversal		± 5°
Inclinação para frente		5°
Inclinação para trás		15°

Peso operacional

Peso total com esteiras com garra tripla de 900 mm · (119.5 t)* 114.3t
 Peso total com esteiras com garra tripla de 1000 mm · (120.2 t)* 115.0t

Os pesos operacionais compreendem a máquina portadora LB 36 (com acionamento de perfuração e haste Kelly MD 36/3/30) e 20.5 t (22.5 t)* de contrapeso.

*) Com equipamento adicional

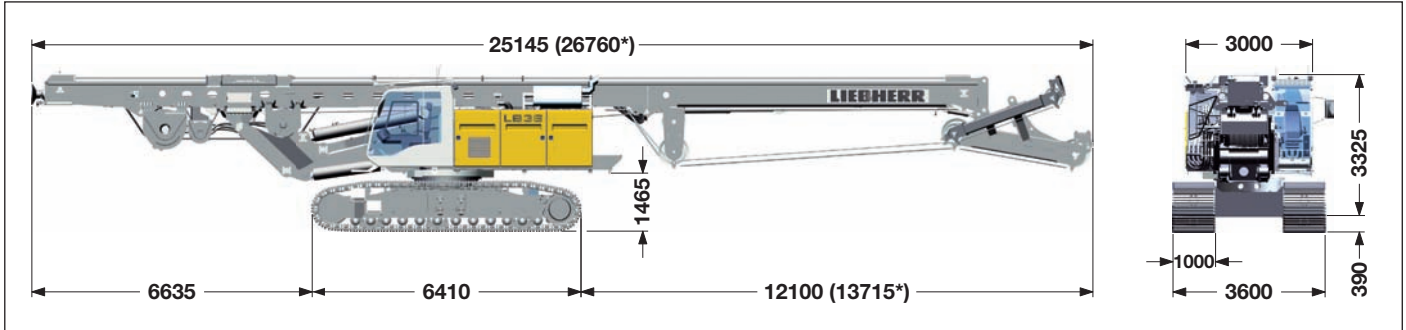
Medidas de transporte e pesos

Transporte com torre

inclui a máquina portadora (com tanque cheio e pronto para uso) com torre sem equipamentos de trabalho (como cabeçotes de perfuração, haste Kelly, etc.) e sem contrapeso.

Medidas e peso

Peso total sem contrapeso ————— (80 t*) 78.5 t

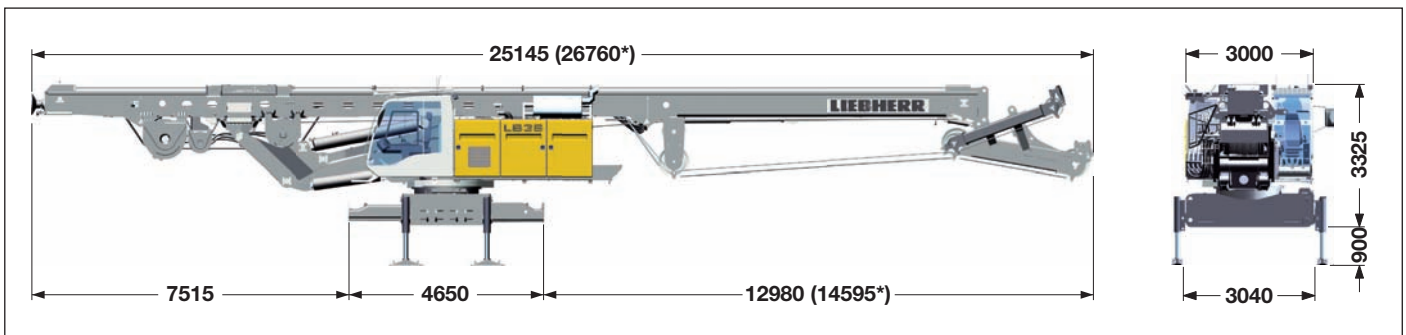


Transporte com torre - sem esteiras

inclui a máquina portadora com sistema para transporte (check-up), com tanque cheio e pronto para uso, com torre sem equipamentos de trabalho (como cabeçotes de perfuração, haste Kelly, etc.) e sem contrapeso.

Medidas e peso

Peso total sem contrapeso ————— (61 t*) 59.5 t



Transporte da torre

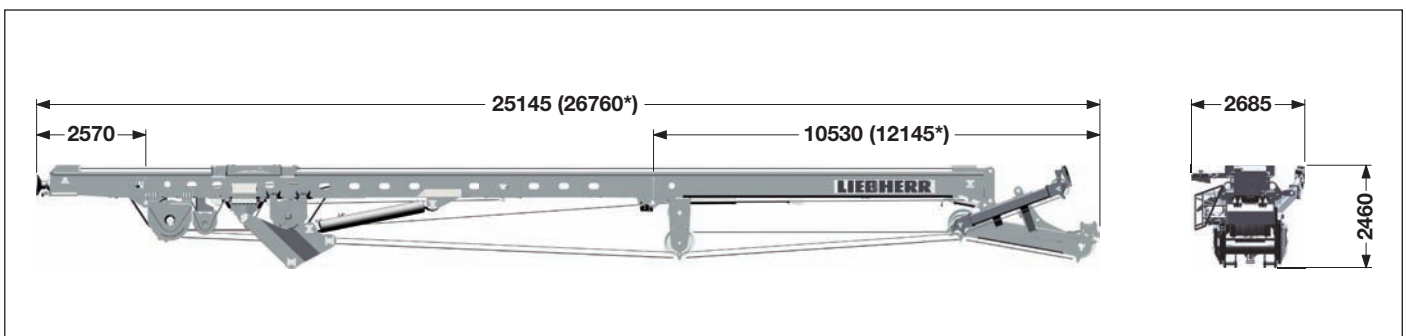
inclui a torre sem equipamentos de trabalho (por ex., cabeçotes de perfuração, haste Kelly, etc.).

Medidas e peso

Peso total ————— (28 t*) 26.5 t

Peça inferior da torre ————— (1.8 t*) 1.8 t

Peça superior da torre com lança ————— (6 t*) 4.9 t



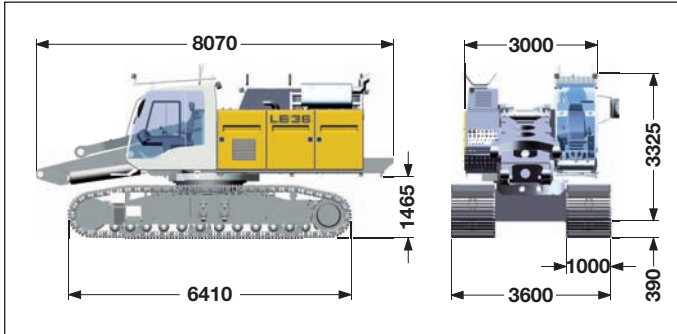
*) Com equipamento adicional

Medidas de transporte e pesos

Transporte da máquina portadora

tanque cheio e pronto para uso, sem contrapeso.

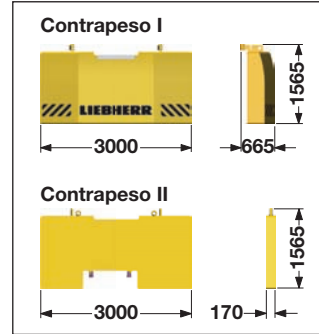
Peso de transporte (sem check-up) ————— 52 t



Contrapeso (standard)

Contrapeso I ————— 10.2 t

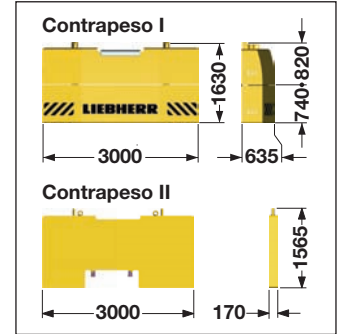
Contrapeso II 2x ————— 5.2 t



Contrapeso (opcional)

Contrapeso I ————— 2x6.0 t

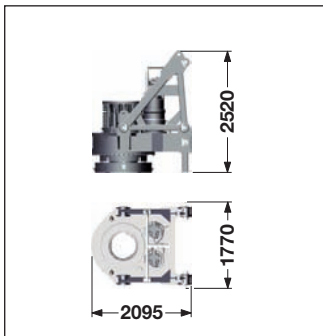
Contrapeso II 2x ————— 5.2 t



Acionamento de perfuração (standard)

peso de transporte

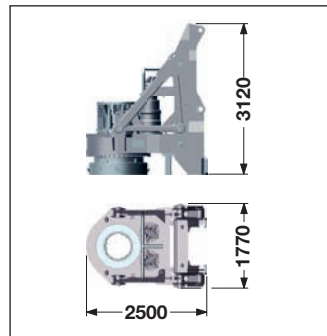
BA 360 ————— 9 t



Acionamento de perfuração (opcional)

peso de transporte

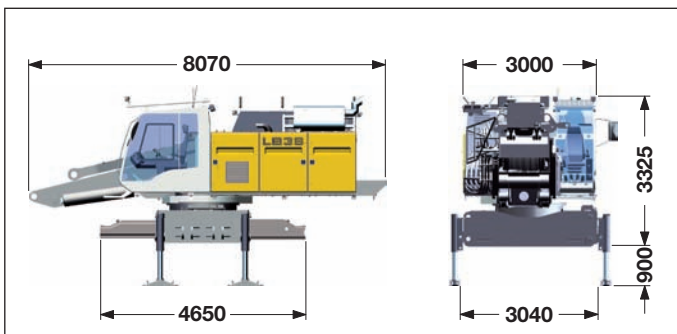
BA 360 ————— 10.8 t



Transporte da máquina portadora sem esteiras

tanque cheio e pronto para uso, sem contrapeso.

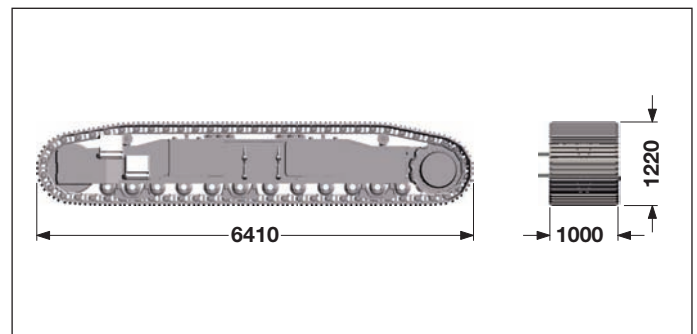
Peso de transporte (com check-up) ————— 33 t



Transporte das esteiras

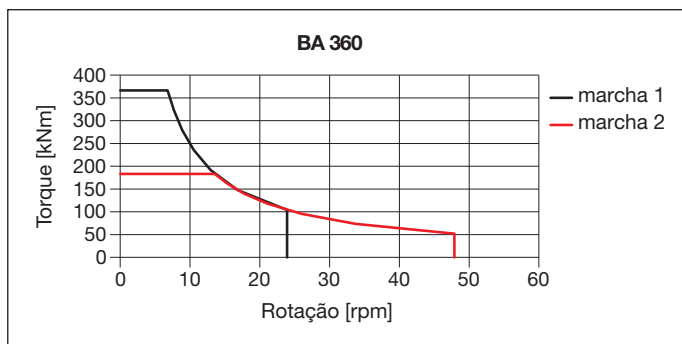
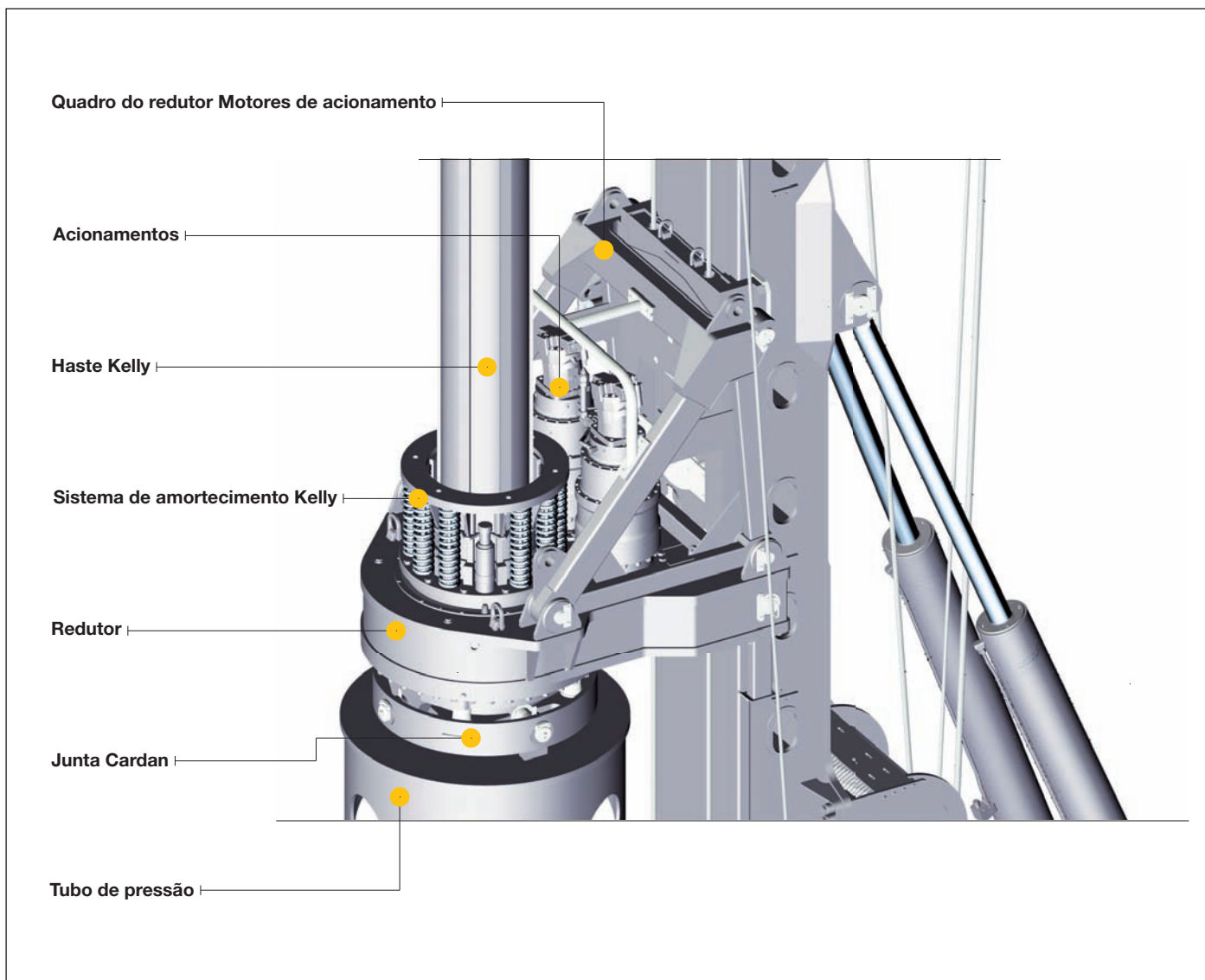
Esteiras da esquerda ————— 10.1 t

Esteiras da direita ————— 10.1 t



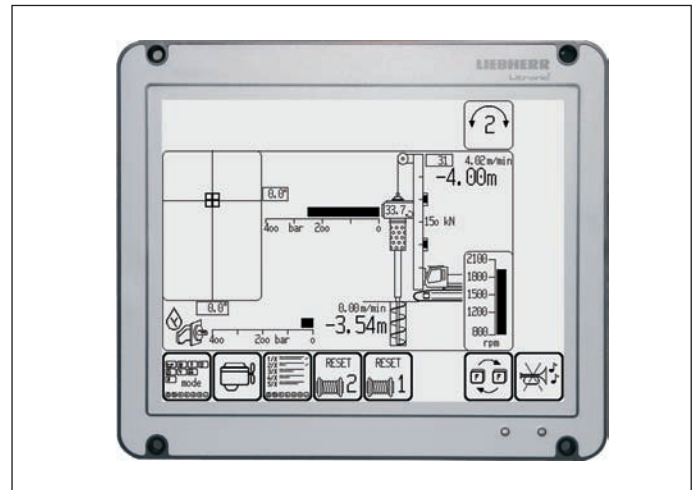
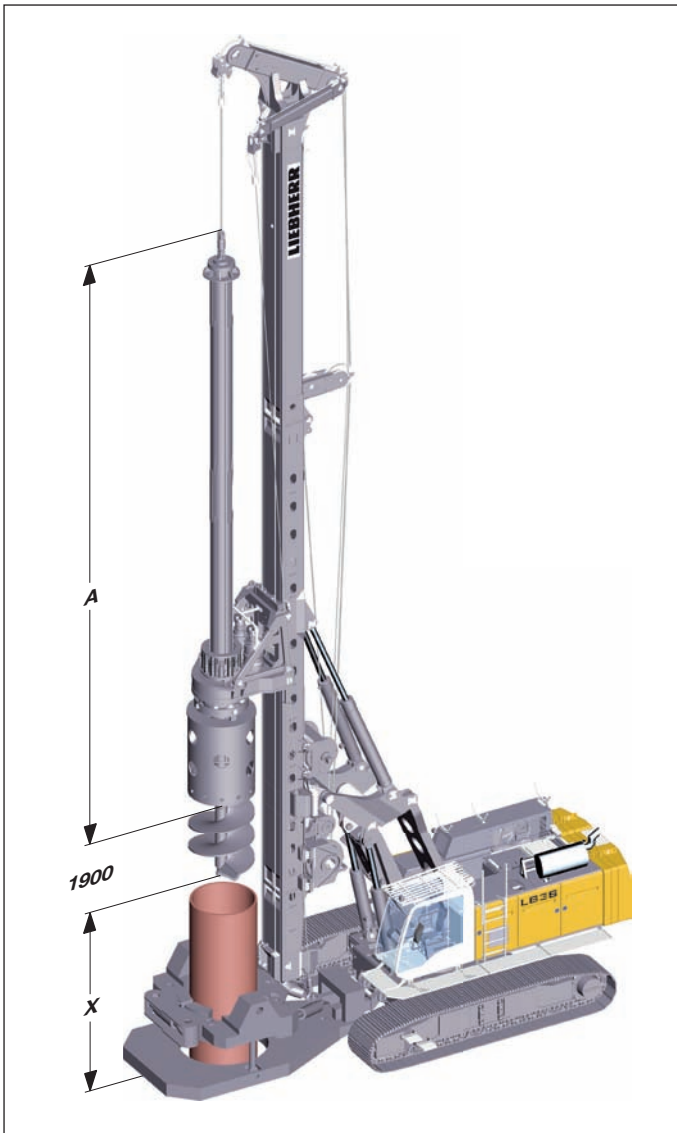
Os pesos podem variar dependendo do equipamento.
As figuras mostram algumas opções, que não estão incluídas no escopo de fornecimento padrão.

Acionamento de perfuração BA 360 com sistema de amortecimento para haste Kelly



- Engrenagem com 2 velocidades para adaptação flexível às condições do solo
- Ajuste contínuo da rotação através da chave mestra permite um ajuste ideal e sensível e perfuração de rocha nas áreas de rotações mais baixas, sem seleção adicional de um modo de operação
- Sistema de amortecimento para haste Kelly e embuchamento de borracha protegem o material e diminuem os ruídos
- Através do sistema de amortecimento Kelly é obtido um longo direcionamento da haste Kelly
- Compatibilidade com outros sistemas através de diversas buchas de arraste

Perfuração Kelly



Exibição para perfuração Kelly

Dados Técnicos

Torque do acionamento de perfuração	— 1ª marcha —	366 kNm
Rotação do acionamento de perfuração	- 1ª marcha —	24 rpm
Torque do acionamento de perfuração	— 2ª marcha —	183 kNm
Rotação do acionamento de perfuração	- 2ª marcha —	48 rpm

Dados de desempenho

Diâmetro máx. de perfuração*	—————	2300 mm sem camisa
Diâmetro máx. de perfuração*	—————	2000 mm com camisa

*) Outros diâmetros de perfuração sob consulta

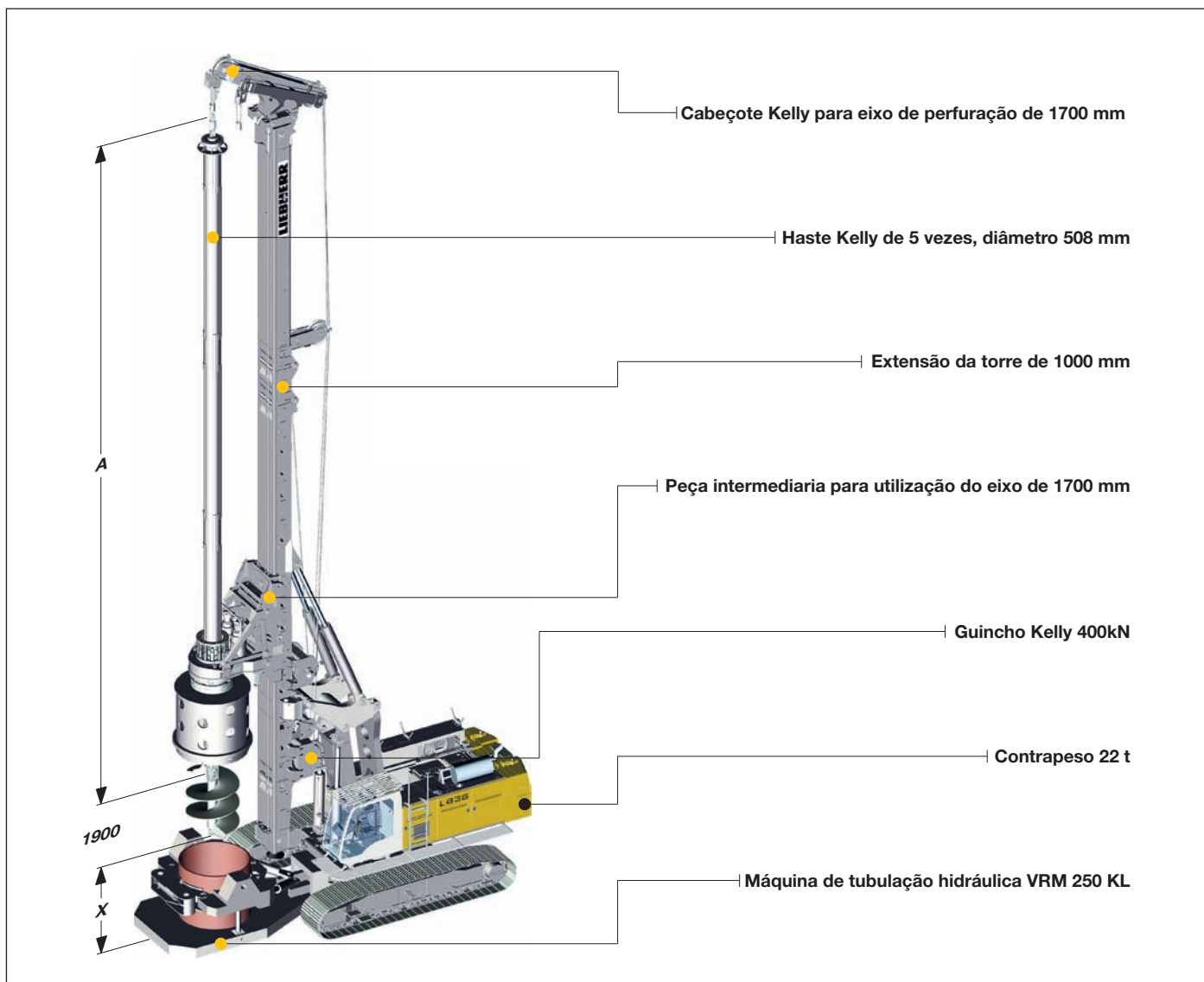
Hastes Kelly

	A	X	Profundidade de perfuração	Peso	Kelly Ø
	(mm)	(mm)	(m)	(t)	(mm)
MD 36/3/30	11900	9800	28.0	7.6	470
MD 36/3/36	13900	7800	34.0	8.8	470
MD 36/4/42	12950	8700	40.0	10.3	470
MD 36/4/48	14450	7200	46.0	11.5	470
MD 36/4/54	15950	5700	52.0	12.7	470
MD 36/4/60	17450	4200	58.0	13.9	470
MD 36/4/66	18950	2700	64.0	15.1	470

Outras hastes Kelly sob consulta.

Na utilização de uma máquina para tubulação, a medida X deve ser reduzida em 1600 mm.

Perfuração Kelly com equipamento adicional



Dados Técnicos

Torque do acionamento de perfuração — 1ª marcha - 366 kNm

Rotação do acionamento de perfuração — 1ª marcha — 24 rpm

Torque do acionamento de perfuração — 2ª marcha - 183 kNm

Rotação do acionamento de perfuração — 2ª marcha — 48 rpm

Dados de desempenho

Diâmetro máx. de perfuração* — 3000 mm sem camisa

Diâmetro máx. de perfuração* — 2500 mm com camisa

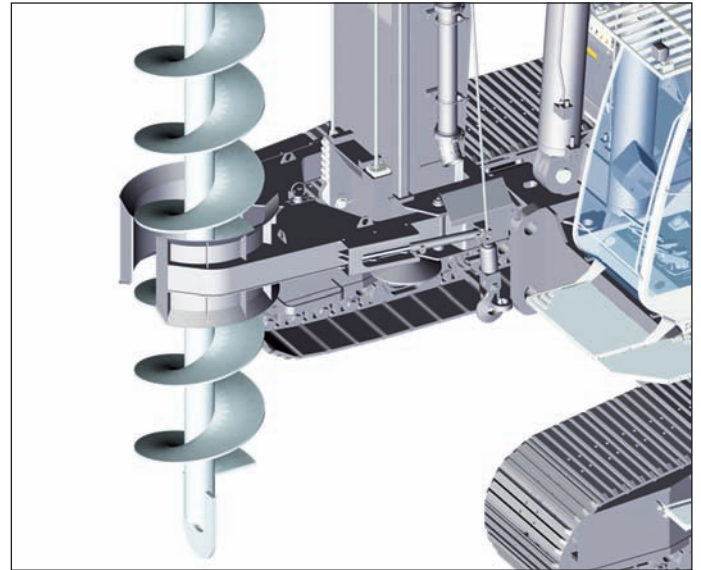
*) Outros diâmetros de perfuração sob consulta

Na utilização de uma máquina para tubulação, a medida X deve ser reduzida em 1600 mm.

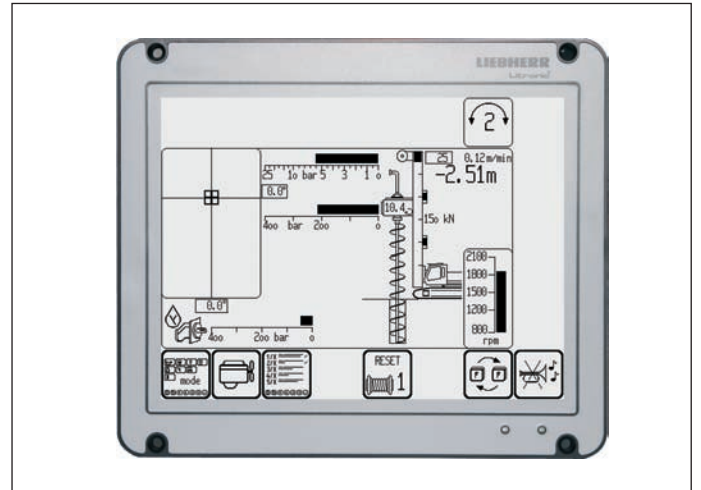
Hastes Kelly

	A	X	Profundidade de perfuração	Peso	Kelly Ø
	(mm)	(mm)	(m)	(t)	(mm)
MD 36/3/30	11900	11100	28.0	7.6	470
MD 36/3/36	13900	9100	34.0	8.8	470
MD 36/4/42	12950	10000	40.0	10.3	470
MD 36/4/48	14450	8500	46.0	11.5	470
MD 36/4/54	15950	7000	52.0	12.7	470
MD 36/4/60	17450	5500	58.0	13.9	470
MD 36/4/66	18950	4000	64.0	15.1	470
MD 36/4/72	20450	2500	70.0	16.3	470
MD 28/5/78	18150	4800	76.0	14.0	508
MD 28/5/84	19350	3600	82.0	15.0	508
MD 28/5/90	20550	2400	88.0	16.0	508

Perfuração com hélice contínua



Broca de perfuração com guia



Tela de exibição para perfuração com hélice contínua

Dados Técnicos

Torque do acionamento de perfuração	— 1ª marcha	— 366 kNm
Rotação do acionamento de perfuração	— 1ª marcha	— 24 rpm
Torque do acionamento de perfuração	— 2ª marcha	— 183 kNm
Rotação do acionamento de perfuração	— 2ª marcha	— 48 rpm

Dados de desempenho

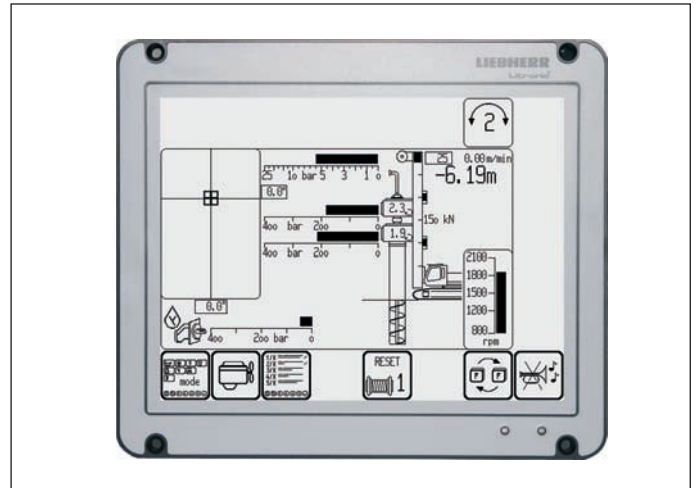
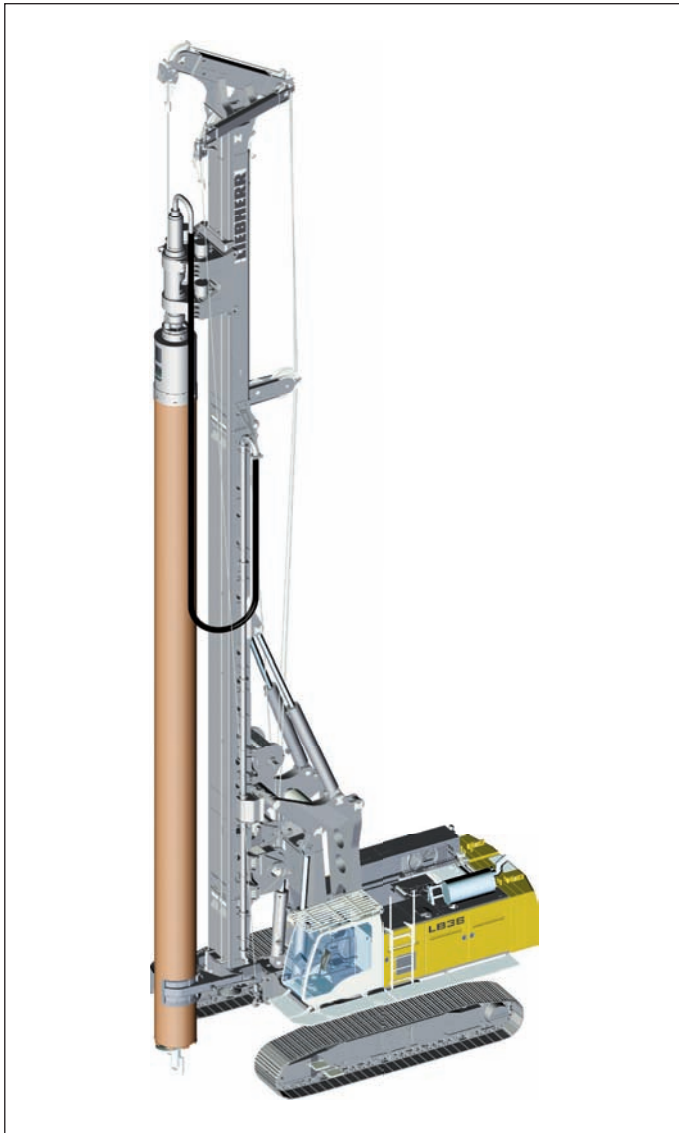
Profundidade de perfuração com limpador de hélice*	— 16.9 m
Profundidade de perfuração sem limpador de hélice*	— 17.3 m
Profundidade de perfuração com extensão Kelly de 6 m sem limpador de hélice	— 25.3 m
Força de tração máx. (guincho de avanço e guincho Kelly)	1000 kN
Força máxima de compressão (incluindo peso próprio do acionamento de perfuração e broca)	— 200 kN
Diâmetro máx. de perfuração**	— 1200 mm

*) Sem extensão Kelly

**) Outros diâmetros de perfuração sob consulta

Acionamento duplo de perfuração

Tipo DBA 200



Exibição para acionamento duplo de perfuração

Dados Técnicos

Torque do acionamento de perfuração I — 1ª marcha	- 195 kNm
Rotação do acionamento de perfuração I — 1ª marcha	— 9 rpm
Torque do acionamento de perfuração I — 2ª marcha	— 97 kNm
Rotação do acionamento de perfuração I — 2ª marcha	— 18 rpm
Torque do acionamento de perfuração II — 1ª marcha	- 103 kNm
Rotação do acionamento de perfuração II — 1ª marcha	— 17 rpm
Torque do acionamento de perfuração II — 2ª marcha	— 51 kNm
Rotação do acionamento de perfuração II — 2ª marcha	— 34 rpm
Diâmetro máx. de perfuração*	620 mm
Profundidade máx. de perfuração	17.8 m
Força de tração máxima	900 kN

*) Outros diâmetros de perfuração devem ser consultados

Dados Técnicos



Motor

Potência de acordo com ISO 9249, 350 kW (476 PS) bei 1900 rpm
Tipo _____ Liebherr D 846 L A7
Tanque de combustível — 700 l l de capacidade do tanque com
indicação contínua de nível e de reserva
O motor diesel corresponde à certificação de emissão de gases para
máquinas móveis de acordo com EPA/CARB nível 3 e 97/68 CE
Nível III A.



Instalação hidráulica

Através de uma transmissão flangeada diretamente ao motor diesel
as bombas principais são acionadas. São usadas bombas ajustáveis
em circuito aberto, que fornecem óleo somente quando necessário
(controle de energia sob demanda). Para interceptar picos de pressão
hidráulica, foi integrado um dispositivo automático de corte de
pressão. Isto protege as bombas e economiza combustível.

Bombas para equipamentos de trabalho _____ 2x 350 l/min
Bomba separada para cinemática _____ 180 l/min
Capacidade do tanque hidráulico _____ 800 l
Pressão de trabalho máx. _____ 350 bar

A limpeza do óleo hidráulico acontece através de filtros de pressão e
de retorno com monitoramento eletrônico. Eventuais contaminações
são indicadas na cabina. É possível utilizar óleos sintéticos
ecologicamente corretos.



Mecanismo de translação

Acionamento do mecanismo de translação através de motor hidráulico
de pistões axiais, freio de lamelas liberado hidráulicamente, mecanis-
mo de translação isento de manutenção, tensionamento hidráulico das
correntes.

Velocidade de translação _____ 0 – 1.34 km/h
Força de tração do mecanismo de translação _____ 745 kN
Largura das esteiras com garras triplas _____ 900 mm
Largura de transporte _____ 3500 mm

Opção:
Largura das esteiras com garras triplas _____ 1000 mm
Largura de transporte _____ 3600 mm
2-Stufen Ölmotor für eine höhere Fahrgeschwindigkeit



Mecanismo de giro

Coroa de giro com três carreiras de roletes, com dentes externos e um
mecanismos de giro. Motores de pistões axiais, freio de lamelas
liberados hidráulicamente, redutor planetário, pinhão de giro. Mecanis-
mo de giro de precisão com faixas de velocidades de giro pré-sele-
cionáveis através de chave seletora. Velocidade do mecanismo de giro
0 – 2 rpm, ajustável sem escalonamento.



Controle

O controle desenvolvido e produzido pela Liebherr foi concebido para
faixas extremas de temperaturas e para a aplicação pesada em
canteiro de obras. Todas as indicações são exibidas em uma tela
com alta resolução. Um modem GSM permite a consulta remota de
dados das máquinas e indicações de falhas. Para alcançar uma
imagem específica da aplicação nos diversos tipos de uso, são
criados vários planos focais.

O monitoramento e exibição de todos os sensores também ocorrem
eletronicamente. Indicações de falhas são exibidas ao condutor em
texto simples na tela (português). Um controle eletro-hidráulico
proporcional contínuo permite a condução simultânea de todos os
movimentos. A operação acontece através de dois comutadores. O
controle por pedal do compartimento do motorista pode ser mudado
através de duas alavancas em um controle manual.

Opções:

- PDE®: Registro de dados do processo
- GSM-Modem



Guincho Kelly com queda livre

Tração efetiva do cabo (1ª camada) _____ 300 kN
Diâmetro do cabo _____ 34 mm
Velocidade do cabo _____ 0-71 m/min

Opções:

Tração efetiva do cabo (2ª camada) _____ 400 kN
Diâmetro do cabo _____ 38 mm
Velocidade do cabo _____ 0-59 m/min



Guincho auxiliar

Tração efetiva do cabo (1ª camada) _____ 100 kN
Diâmetro do cabo _____ 20 mm
Velocidade do cabo _____ 0-89 m/min



Sistema de avanço

Força de avanço (push/pull) _____ 400/400 kN
Tração do cabo (efetiva) _____ 200 kN
Diâmetro do cabo _____ 28 mm
Percurso _____ 18.5 m
Velocidade do cabo _____ 0-70 m/min

Os guinchos se destacam pela construção compacta e pela fácil
montagem. Redutor planetário de baixa manutenção, imerso em óleo.
Suporte de carga através da instalação hidráulica, segurança
adicional através de freio de lamelas carregado por mola (freio de
parada). Todas as trações dos cabos são valores efetivos. O grau de
efeito total de aprox. 25% já foi considerado.

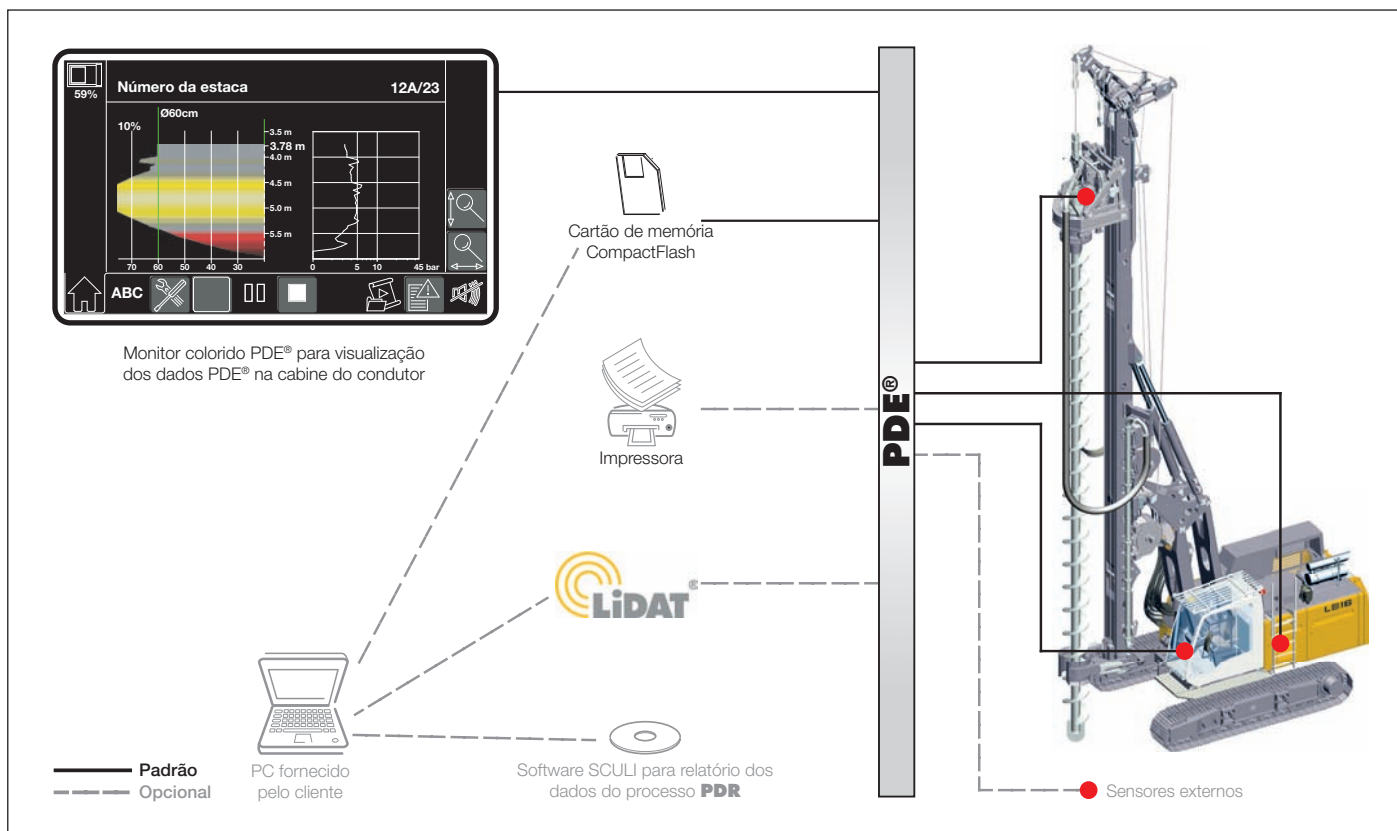


Emissão sonora

As emissões sonoras correspondem à diretiva 2000/14/CE
Emissões de ruídos de equipamentos e máquinas destinados para
uso externo.

Registro de dados do processo - PDE® (Equipamento adicional)

Com o registro de dados do processo PDE® da Liebherr, os dados relevantes do processo são registrados permanentemente durante a operação.



Dependendo do tipo de operação, os dados registrados e processados são reproduzidos na tela sensível ao toque PDE® na cabine do condutor, como <por exemplo> estacas de concreto locais on-line.

Através desta tela sensível ao toque também é feita simultaneamente a operação do PDE®. O operador do equipamento pode inserir os diferentes detalhes (por ex., nome do canteiro de obras, número da estaca, etc.) e iniciar e interromper as gravações. Para cada ciclo de iniciar-interrupter executado no PDE® uma gravação é gerada em um cartão de memória CompactFlash.

O PDE® pode ser configurado de várias formas, por exemplo, para a conexão de sensores externos, para a geração de um protocolo simples com arquivo gráfico e/ou para uma impressão diretamente na cabine do condutor.

Relatório de dados do processo - PDR (Equipamento adicional)

Com o software SCULI PDR é possível uma avaliação abrangente dos dados e a geração de relatórios em um PC.

Gerenciamento dos registros - Os registros gerados pelo sistema PDE® podem ser importados e gerenciados no SCULI PDR. A importação de dados pode ser feita diretamente do cartão CompactFlash ou através do sistema telemático LiDAT da Liebherr. Através das funções de filtro podem ser encontrados determinados registros de um determinado dia ou de um determinado canteiro de obras.

Visualização dos dados - Os dados de um registro são representados em forma de tabela. Resumos de vários registros resultam, por exemplo, no consumo total de concreto ou na profundidade média. Além disso, está disponível um editor de diagramas para análises rápidas.

Geração de relatórios - O gerador de relatórios é a parte central do SCULI PDR que permite a geração de relatórios individuais. Estes podem ser impressos diretamente ou também ser salvos como PDF.

Os tamanhos, cores, largura do traço ou logomarcas podem ser configuráveis como desejado. Além disso, os relatórios podem ser apresentados em vários idiomas, como Inglês ou no idioma local.

