

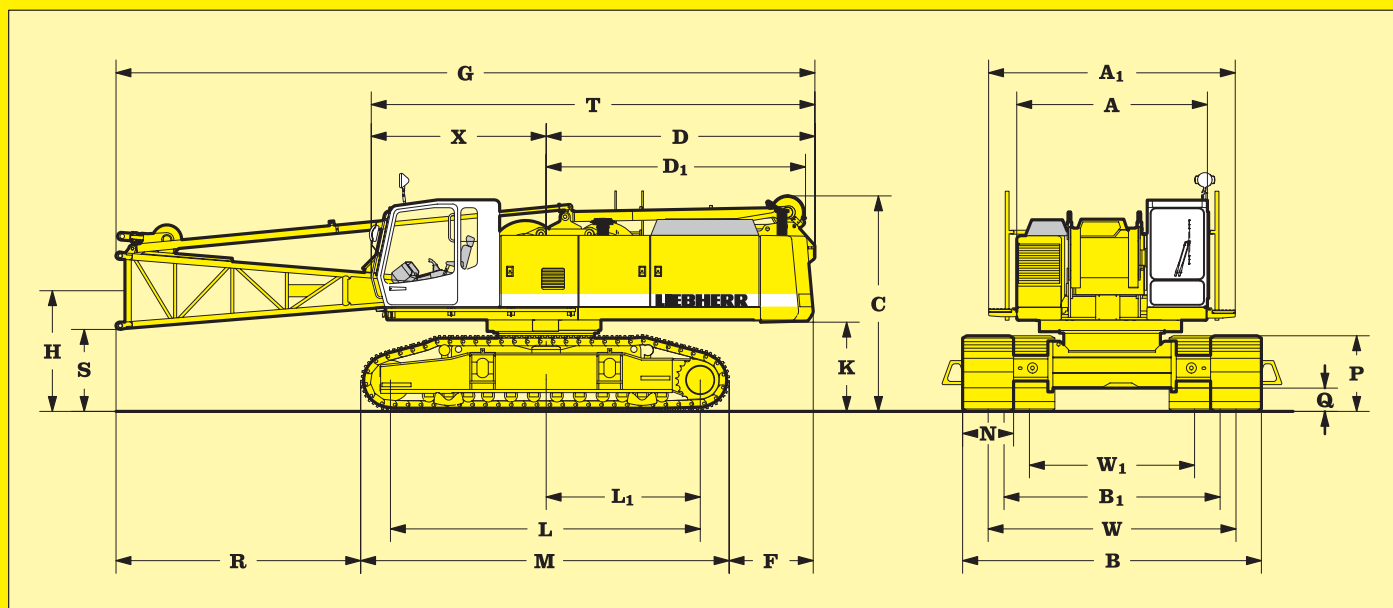
Datos técnicos

Grúa hidráulica sobre orugas

HS 843 HD

Litronic®

Máquina base con tren de rodaje



Dimensiones

	mm		mm
A Ancho máquina base	3000	X Centro de rotación-parte delantera cabina	2750
A ₁ Ancho máquina base con pasarela	3440	N Ancho de las tejas	700 800 900 1000
C Altura máquina base	3250	W Ancho de vía recogido	2400 2400 2600 2600
D Alcance posterior	4230	W ₁ Ancho de vía extendido	3850 3850 3850 3850
Radio de giro posterior	4260	B Ancho del tren de rodaje - extendido	4550 4650 4750 4850
D ₁ Alcance posterior - caballete	4070	B ₁ Ancho del tren de rodaje - recogido	3500 3500 3700 3700
F Distancia tren de rodaje - contrapeso	1320		
G Largo de superestructura con pie de pluma y caballete en posición horizontal	11000		
H Altura del punto de articulación del pie de pluma sobre el suelo	1740		
K Altura útil del chasis sobre el suelo	1240		
L Distancia entre centro rueda motriz y centro rueda guía	4800		
L ₁ Distancia entre centro de rotación y centro rueda motriz	2400		
M Largo del tren de rodaje	5760		
P Altura del tren de rodaje	1040		
Q Altura útil sobre el suelo del centro de rotación	375		
R Distancia tren de rodaje y pie de pluma	3900		
S Altura sobre el suelo del pie de pluma	1130		
T Largo de la superestructura (sin pie de pluma)	6980		

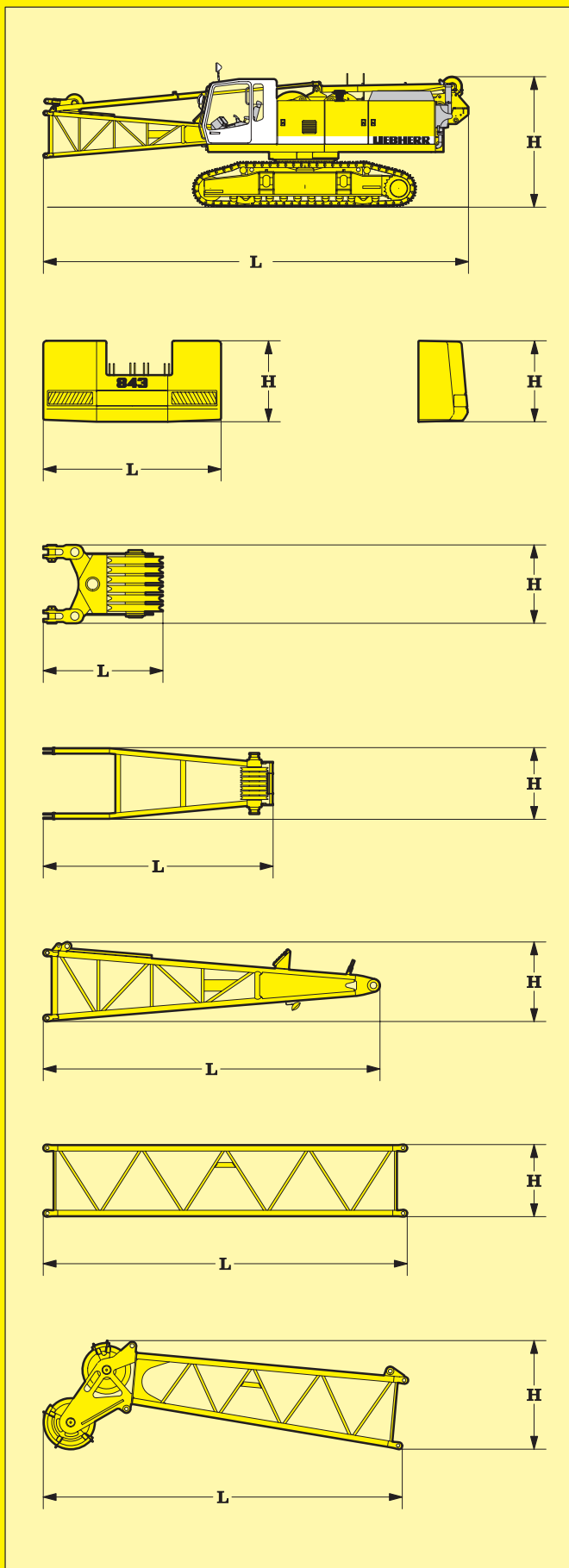
Peso operacional y presiones sobre el suelo

El peso operacional incluye la máquina base con un tren de rodaje B6, 2 cabrestantes principales de 20 t y una pluma de 11 m, un caballete, pie de pluma (5,5 m), un cabezal de pluma (5,5 m), y un contra peso de 12.3 t.

con tejas planas de	700 mm	55,0 t - 0,80 kg/cm ²
con tejas planas de	800 mm	55,6 t - 0,71 kg/cm ²
con tejas planas de	900 mm	56,2 t - 0,64 kg/cm ²
con tejas planas de	1000 mm	56,8 t - 0,58 kg/cm ²
con tejas de 3 nervios	700 mm	53,0 t - 0,77 kg/cm ²
con tejas de 3 nervios	800 mm	53,5 t - 0,68 kg/cm ²
con tejas de 3 nervios	900 mm	54,0 t - 0,61 kg/cm ²
con tejas de 3 nervios	1000 mm	54,5 t - 0,55 kg/cm ²

LIEBHERR

Tecnología en movimiento



Máquina base

Con tren de rodaje HD, sin contrapeso, motor Liebherr Diesel, 2 cabrestantes de 20 t, con pie de pluma, caballete y cables de soporte.

Tejas de 3 nervios	mm	700	800	900	1000
Ancho	mm	3500	3500	3700	3700
Peso	t	36,8	37,4	37,9	38,4
L Largo	mm	11000	11000	11000	11000
H Alto	mm	3400	3400	3400	3400

Contrapeso

Ancho	mm	830
Peso	kg	12300
L Largo	mm	3000
H Alto	mm	1365

Bloque de poleas

Ancho	mm	480
Peso	kg	300
L Largo	mm	1010
H Alto	mm	640

Caballete

Ancho	mm	530
Peso	kg	645
L Largo	mm	3825
H Alto	mm	1210

Pie de pluma

Standard

Ancho	mm	1400
Peso	kg	1280
L Largo	mm	5680
H Alto	mm	1370

Tramo intermedio

3 m 6 m 9 m

Ancho	mm	1400	1400	1400
Peso*	kg	400	670	850
L Largo	mm	3140	6140	9140
H Alto	mm	1215	1215	1215

Cabezal de pluma

grúa draga

Ancho	mm	1400	1400
Peso*	kg	1315	1400
L Largo	mm	5950	6090
H Alto	mm	1890	2035

*) Incluye cables de soporte

Dimensiones y pesos



Motor

Motor Diesel modelo Liebherr D 926 TI-E, 6-cilindros-en línea, sistema de refrigeración interno, cargador turbo, potencia controlada de acuerdo a ISO 9249, 220 kW (300 HP) a 1800 r.p.m.

Opcional:

Motor Diesel modelo Liebherr D 9408 TI-E, 8-cilindros en V, sistema de refrigeración interno y cargador turbo, potencia controlada de acuerdo a ISO 9249, 400 kW (544 HP) a 1900 r.p.m. El limitador de potencia Litronic, a través del sistema hidráulico, regula la potencia del motor y la adapta a las revoluciones del motor.

El sistema de refrigeración esta regulado por un termostato que ahorra energía y reduce la emisión de sonidos.

Tanque de combustible: 800 l de capacidad con indicador continuo de nivel y de reserva.



Sistema hidráulico

A través de un distribuidor, conectado directamente al motor Diesel, se ponen en funcionamiento las bombas principales. Se utilizan bombas reguladoras, que trabajan en circuitos cerrados y abiertos, consumiendo aceite sólo según necesidad. Para evitar picos de presión, se ha integrado un mecanismo automático de corte que protege las bombas y permite ahorrar energía.

Bombas axiales de desplazamiento para los cabrestantes I y II con 324 l/min cada una, y 296 l/min. para el mecanismo de recogida y de extensión de pluma respectivamente.

Bombas axiales con 296 l/min para el mecanismo de giro en un circuito cerrado.

Capacidad de tanque: 650 l, capacidad máxima de presión 350 bar.

Es posible el uso de aceites sintéticos no dañinos para el medio ambiente. La limpieza del aceite hidráulico se lleva a cabo a través de filtros de retorno y de presión, los cuales están controlados por un sistema electrónico.

Posibles impurezas de los filtros se visualizan en pantalla.

Opcional:

Equipos como taladros, fresas, cucharas hidráulicas, Kelly etc., que se adaptan a los trabajos requeridos, están disponibles bajo pedido.



Cabrestantes

Opciones de los cabrestantes:

Tensión del cable (carga nom.)	80 kN	120 kN	160 kN	200 kN
Diámetro del cable:	20 mm	24 mm	26 mm	30 mm
Diámetro del tambor:	420 mm	525 mm	550 mm	630 mm
Velocidad máx. del cable en m/min.	0-148	0-136	0-114	0-92

Capacidad del cable en la primera capa: 45 m 46 m 46,5 m 46,5 m

Los cabrestantes destacan por ser muy compactos y por su facilidad de montaje. El accionamiento se lleva a cabo mediante un engranaje planetario con costes de mantenimiento mínimos y drenaje propio. La carga es sostenida a través del sistema hidráulico e incluye un factor adicional de seguridad que es el freno de parada de discos múltiples cargado por resortes (freno de parada completa).

Con el sistema de caída libre se accionan tanto el embrague como también la función de frenado a través del freno de trabajo.

Se trata de un freno de discos múltiples, de grandes dimensiones, drenaje propio, sin desgaste y por ello libre de mantenimiento.

Para los cabrestantes de trabajo se utilizan motores de flujo variable de alta presión, mediante los cuales se permite aprovechar la capacidad máxima del motor, ajustando la velocidad a la tensión del cable correspondiente.

En aplicaciones con cucharas, los motores de aceite distribuyen la carga entre los dos cabrestantes principales, consiguiendo así una compensación de la velocidad del cable, incluso cuando se trabaja en distintas capas de cable.

Opcional:

Cabrestante de 80 kN (8 t) con frenos de parada de discos múltiples.



Emisión de sonido

Conforme a la norma 2000/14/EG



Equipo de trabajo

Extensión de la pluma hasta 53 m, con cabezal universal y poleas intercambiables según aplicación. Equipos de grúa, dragalina o cuchara están integrados según necesidad del cliente a través del sistema de construcción modular.

En aplicaciones con equipo de dragar se ha incorporado en la base de la pluma, una guía estabilizadora antigiro, la cual reduce al mínimo los tirones laterales implícitos en este tipo de trabajos y minimiza el desgaste del cable.

Opcional:

Plumines y punta auxiliar.



Mecanismo de giro

Corona giratoria de bolas con engranaje externo.

Motor de émbolos axiales, frenos de discos múltiples con apertura hidráulica, engranaje planetario, mecanismo giratorio de piñones. Mecanismo de giro con distintas velocidades para un manejo más preciso. El mecanismo de giro libre funciona por tiempos, esta libre de desgaste ya que el frenado se realiza a través de la hidráulica.

Velocidad de giro: 0 - 4,7 v/min, regulable sin escalonamientos.



Mecanismo de traslación

El tren de rodaje puede ser llevado automáticamente de la posición de transporte a la de trabajo a través de un cilindro hidráulico.

El funcionamiento del mecanismo de traslación se realiza con un motor de émbolos axiales, frenos de discos múltiples que se abren hidráulicamente, engranaje planetario, mecanismo de traslación libre de mantenimiento, tensión de la cadena hidráulica, y tejas planas o de 3 nervios.

Velocidad de traslación: 0-1,6 km/h.

Opcional:

De acuerdo a su necesidad se puede escoger también un motor de aceite de 2 escalas para obtener una velocidad de traslación más alta.



Mandos

El mando está diseñado y producido por Liebherr para trabajar bajo temperaturas extremas y trabajos pesados (heavy-duty). Todos los datos relevantes acerca de la máquina se muestran y se pueden controlar electrónicamente en una pantalla de alta resolución. Para cada equipo y trabajo a realizar existe un formato de pantalla diferente.

Gracias a los múltiples sensores de alta tecnología, colocados en los puntos clave de la grúa, se pueden visualizar automáticamente todo tipo de avisos de error en pantalla, de forma clara y sencilla. La grúa está equipada con un mando de control proporcional que permite realizar todos los movimientos posibles simultáneamente.

Para el uso de dragalina se recomienda la instalación del mando -Interlock, que permite ir soltando el cable inferior de forma controlada mientras el cable superior eleva la cuchara.

Una opción adicional es el mando de emergencia, que en caso de desconexión de la máquina por algún fallo electrónico o de un sensor, permite un manejo de la misma a una velocidad limitada para posteriormente poder salir de la zona de peligro.

Un mando automático de caída libre para compactación dinámica del suelo está disponible bajo pedido.

Dos palancas en forma de T activan los cabrestantes I y II.

Con el joystick se realiza el giro y se recoge el cable.

Adicionalmente se pueden incluir unas palancas para los pedales.

Opciones:

- Palanca doble en forma de T para el cabrestante I y II
- Mando de demolición
- Sistema de captación de datos (MDE)
- Sistema de registro de los datos procesados (PDE)



Mecanismo de movimiento de la pluma

Tambor doble con engranajes planetarios internos.

Motor de émbolos axiales con frenos de discos múltiples y ventilación hidráulica.

Tiro máximo del cable 2 x 50 kN, diámetro del cable 18 mm, velocidad del cable 45 m/min.

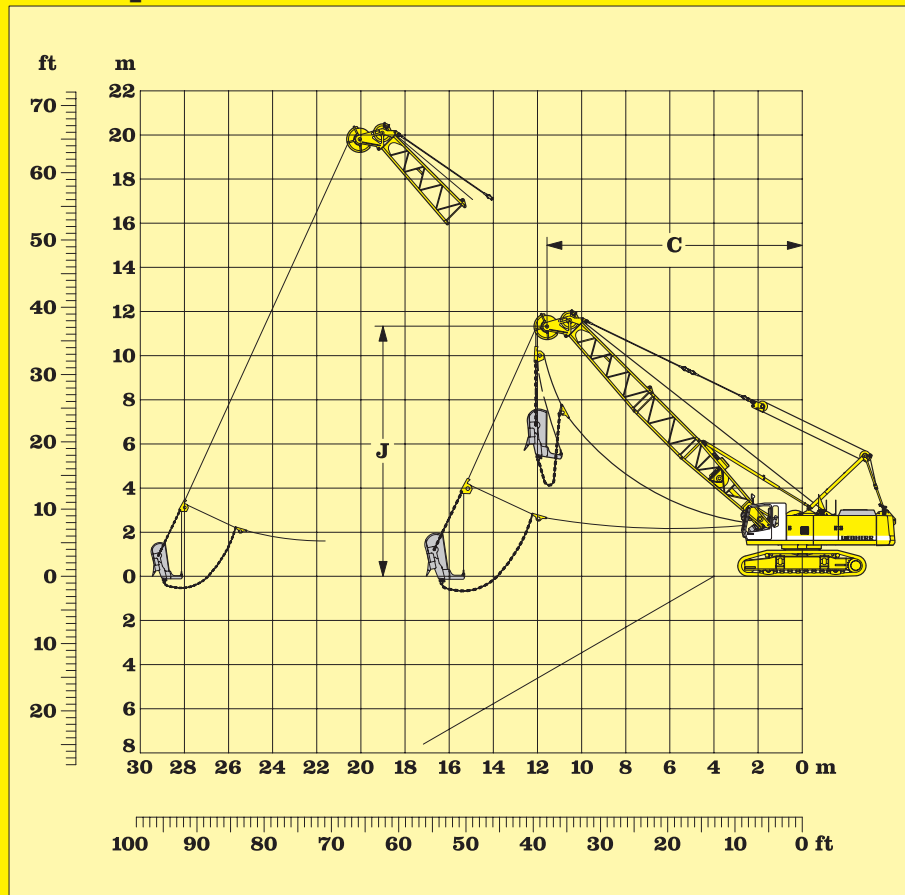
Sistema de recogida y extensión del contrapeso para transporte de la máquina.

Opcional:

Interruptor para elegir 2 velocidades.

Descripción técnica

Contrapeso 12,3 t



Volumen de suministro:

- Máquina base con tren de rodaje
- Mecanismo de giro con giro libre
- Caballete
- Pie de pluma de 5,5m
- Tramo intermedio de 3m
- Tramo intermedio de 6m
- Tramo intermedio de 9m
- Cabezal universal de 5,5 m
- Con poleas de acuerdo a la aplicación
- Cables de soporte de la pluma
- Cabrestantes principales
- Guía antigiro
- Cable de dragar de 2 mm menor del diámetro nominal del cable
- Cuchara según necesidad

Diagrama de trabajo:

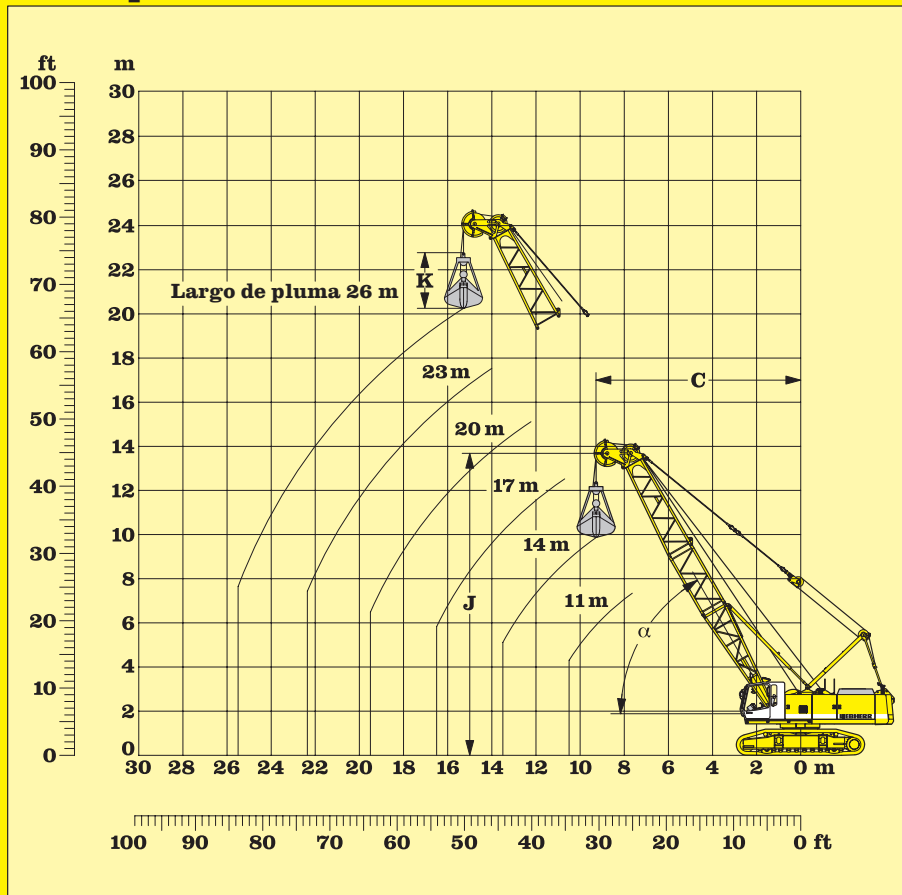
C Alcance
J Altura de trabajo

Tabla de cargas en toneladas para plumas de 14m a 26m										Contrapeso de 12.3 t					
Pluma	14 m			17 m			20 m			23 m			26 m		
	C	J	t	C	J	t	C	J	t	C	J	t	C	J	t
α°	m	m	t	m	m	t	m	m	t	m	m	t	m	m	t
45	12.0	11.1	11.1	14.0	13.2	8.8	16.2	15.3	7.2	18.3	17.4	6.0	20.5	19.6	5.0
40	12.8	10.2	10.2	15.0	12.1	8.1	17.4	14.1	6.6	19.6	16.0	5.5	22.0	17.9	4.5
35	13.5	9.3	9.5	15.9	11.0	7.5	18.4	12.7	6.1	20.8	14.5	5.0	23.3	16.2	4.2
30	14.0	8.3	8.9	16.7	9.8	7.1	19.3	11.3	5.7	21.8	12.8	4.7	24.4	14.3	3.9

Las cargas de trabajo no sobrepasan el 75% del límite de vuelco

Con equipo para dragar

Contrapeso 12,3 t



Volumen de suministro:

- Máquina base con tren de rodaje
- Mecanismo de giro con giro libre
- Caballete
- Pie de pluma de 5,5m
- Tramo intermedio de 3m
- Tramo intermedio de 6m
- Tramo intermedio de 9m
- Cabezal universal de 5,5 m
- Con poleas de acuerdo a la aplicación
- Cables de soporte de la pluma
- Cabrestantes principales
- Guía antigiro
- Cable de dragar de 2mm menor del diámetro nominal del cable
- Cuchara según necesidad
- Cabrestantes principales según necesidad
- Elemento antigiro para cuchara
- Cables según necesidad
- Cuchara
- Limitador del momento de carga

Diagrama de trabajo:

C Alcance

J Altura de trabajo

K Largo de la cuchara

(según información del fabricante)

Tabla de cargas en toneladas para plumas de 11 m – 26 m:

Contrapeso 12.3 t

Pluma	11 m			14 m			17 m			20 m			23 m			26 m		
	C	J	t	C	J	t	C	J	t	C	J	t	C	J	t	C	J	t
α°	m	m	t	m	m	t	m	m	t	m	m	t	m	m	t	m	m	t
65	6.8	11.0	21.4	8.1	13.7	16.8	9.3	16.5	13.6	10.6	19.2	11.4	11.9	21.9	9.7	13.1	24.9	8.3
60	7.6	10.6	18.1	9.1	13.2	14.1	10.6	15.8	11.4	12.7	18.4	9.5	11.9	21.0	8.0	15.1	23.6	6.9
55	8.4	10.1	15.8	10.1	12.6	12.2	11.8	15.0	9.9	13.6	17.5	8.2	15.3	19.9	6.9	17.0	22.4	5.8
50	9.1	9.6	14.1	11.1	11.9	10.9	13.0	14.2	8.7	14.9	16.5	7.2	16.8	18.8	6.0	18.8	21.1	5.1
45	9.8	9.0	12.8	11.9	11.1	9.8	14.0	13.2	7.9	16.2	15.3	6.4	18.3	17.4	5.4	20.4	19.6	4.5
40	10.4	8.3	11.8	12.7	10.2	9.0	15.5	12.1	7.2	17.3	14.1	5.9	19.6	16.0	4.9	21.9	17.9	4.0
35	10.9	7.6	11.0	13.4	9.3	8.4	15.9	11.0	6.7	18.3	12.7	5.4	20.8	14.5	4.5	23.2	16.2	3.7
30	11.4	6.8	10.4	14.0	8.3	7.9	16.6	9.8	6.3	19.2	11.3	5.1	21.8	12.8	4.2	24.4	14.3	3.4
25	11.8	6.0	9.8	14.5	7.3	7.5	17.2	8.5	5.9	20.0	9.8	4.7	22.7	11.1	3.9	25.4	12.4	3.2

Las cargas de trabajo no sobrepasan el 66,7% del límite de vuelco

Máxima carga de trabajo con cables estándar :

Cabrestantes ————— 120 kN ——— 160 kN ——— 200 kN

Diámetro cables ————— 24 mm ——— 26 mm ——— 30 mm

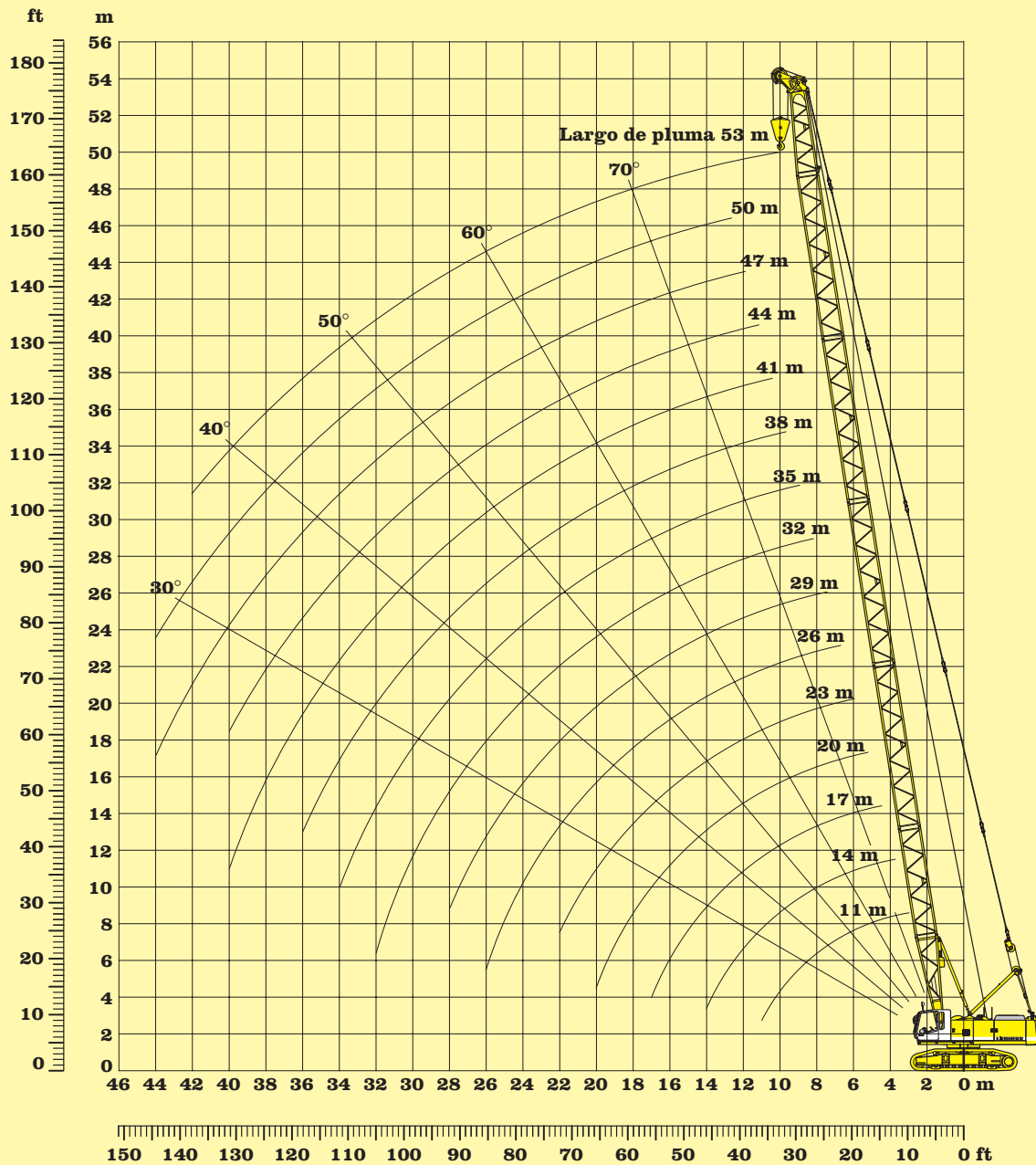
Rotura de cables ————— 524 kN ——— 613 kN ——— 820 kN

Cuchara con 1 cable ————— 9,5 t ——— 11,1 t ——— 14,8 t

Cuchara con 2 cables ————— 14,4 t ——— 16,8 t ——— 22,5 t

Con cuchara

Contrapeso de 12,3t



Volumen de suministro:

- Máquina base con tren de rodaje
- Mecanismo de giro con giro libre
- Caballete
- Pie de pluma de 5,5m
- Tramo intermedio de 3m
- Tramo intermedio de 6m
- Tramo intermedio de 9m
- Cabezal universal de 5,5 m
- Con poleas de acuerdo a la aplicación
- Cables de soporte de la pluma
- Cabrestantes principales
- Interruptor final de carrera
- Gancho
- Limitador del momento de carga

Observaciones:

1. Las tablas de carga son válidas para ancho de vía extendido
2. La grúa ha de trabajar sobre terreno firme y horizontal
3. Los pesos de los ganchos, eslingas y demás dispositivos deben ser deducidos de las capacidades de carga
4. Las tablas de cargas no sobrepasan el 75% de la carga de vuelco
5. Viento y fuerzas dinámicas reducen las tablas de cargas
6. Los radios de trabajo se han medido desde el centro de la corona de giro
7. Las tablas de cargas están indicadas en toneladas métricas

Radio de descarga - grúa

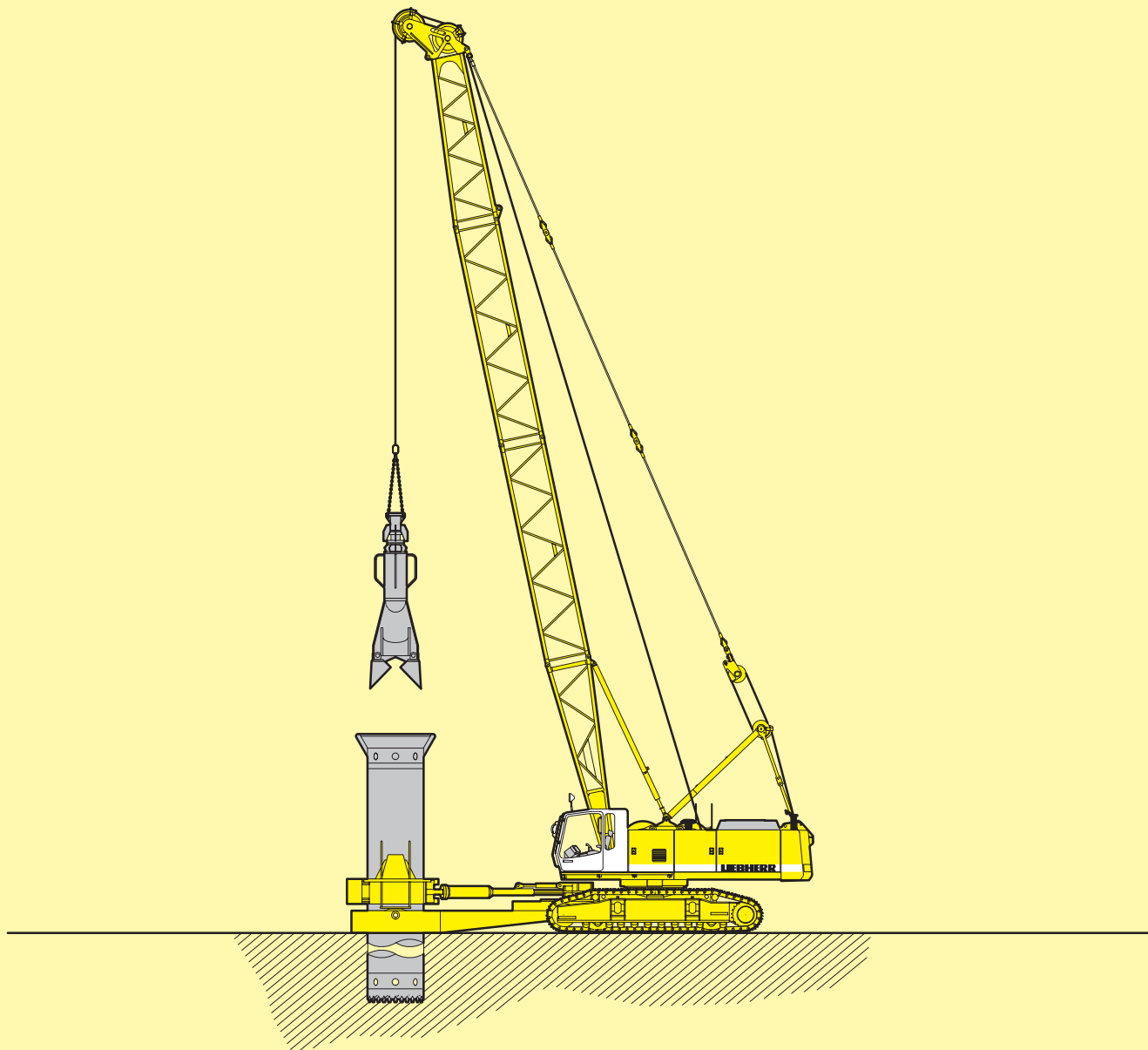
Tabla de cargas en toneladas para plumas de 11 m a 53 m:												Contrapeso 12.3 t			
Pluma	11 m	14 m	17 m	20 m	23 m	26 m	29 m	32 m	35 m	38 m	41 m	44 m	47 m	50 m	53 m
Radio de trabajo (m)	t	t	t	t	t	t	t	t	t	t	t	t	t	t	t
3.5	60,0														
4	49.9	45.4													
4.5	47.3	43.8	38.6												
5	39.2	39.2	37.4	34.6											
5.5	33.4	33.4	33.4	33.3	31.1	28.8									
6	29.1	29.0	29.0	29.0	28.9	28.0	25.9								
6.5	25.7	25.7	25.6	25.6	25.5	25.4	25.2	23.5							
7	23.0	23.0	22.9	22.9	22.8	22.7	22.6	22.6	21.2						
7.5	20.8	20.8	20.7	20.7	20.6	20.7	20.4	20.4	19.3	17.9					
8	19.0	19.0	18.9	18.8	18.7	18.7	18.6	18.6	18.5	17.5	16.2	14.9			
9	16.1	16.1	16.0	15.9	15.8	15.7	15.6	15.7	15.6	15.5	15.4	14.2	11.6	9.4	
10	13.9	13.9	13.8	13.8	13.6	13.6	13.5	13.5	13.4	13.3	13.2	13.1	10.6	8.6	7.0
11	12.2	12.2	12.1	12.0	12.0	11.9	11.8	11.8	11.7	11.6	11.5	11.4	9.8	7.9	6.5
12		10.9	10.8	10.7	10.6	10.5	10.4	10.4	10.3	10.2	10.1	10.0	9.1	7.3	6.0
13		9.8	9.7	9.6	9.5	9.4	9.3	9.3	9.2	9.1	9.0	8.9	8.5	6.9	5.6
14		8.8	8.7	8.7	8.6	8.5	8.4	8.4	8.3	8.2	8.1	8.0	7.9	6.5	5.2
15			8.0	7.9	7.8	7.7	7.6	7.6	7.5	7.4	7.3	7.2	7.1	6.1	4.9
16			7.3	7.2	7.1	7.0	6.9	6.9	6.8	6.7	6.6	6.5	6.4	5.7	4.6
17			6.7	6.6	6.5	6.4	6.3	6.3	6.2	6.1	6.0	5.9	5.8	5.4	4.3
18				6.1	6.0	5.9	5.8	5.8	5.7	5.6	5.5	5.4	5.3	5.1	4.0
19				5.7	5.6	5.5	5.4	5.4	5.3	5.2	5.1	5.0	4.9	4.7	3.8
20				5.3	5.2	5.1	5.0	5.0	4.9	4.8	4.7	4.5	4.4	4.3	3.6
22					4.5	4.4	4.3	4.3	4.2	4.0	4.0	3.9	3.8	3.6	3.2
24						3.8	3.7	3.7	3.6	3.5	3.4	3.3	3.2	3.0	2.9
26						3.4	3.2	3.3	3.1	3.0	2.9	2.8	2.7	2.5	2.4
28							2.9	2.9	2.7	2.6	2.5	2.4	2.2	2.1	2.0
30								2.5	2.4	2.3	2.1	2.0	1.9	1.8	1.6
32								2.2	2.1	1.9	1.8	1.7	1.6	1.4	1.3
34									1.8	1.8	1.5	1.4	1.3	1.2	1.0
36										1.4	1.3	1.2	1.0	0.9	0.8
38											1.1	0.9	0.8	0.7	0.6
40											0.9	0.8	0.6	0.5	0.4
42												0.6	0.5	0.3	0.2
44													0.3	0.2	

Esta tabla de cargas sirve únicamente como información.

Para trabajos de elevación consultar la tabla de cargas de la cabina o el manual.

Configuración óptima de la pluma principal de 11 a 53 m:															
Pluma	Largo	Número de tramos intermedios													
Pie de pluma	5.5 m	1	1	1	1	1	1	1	1	1	1	1	1	1	1
Tramo intermedio	3.0 m		1			1			1			1			1
Tramo intermedio	6.0 m			1			1			1			1		1
Tramo intermedio	9.0 m				1	1	1	2	2	2	3	3	3	4	4
Cabezal de pluma	5.5 m	1	1	1	1	1	1	1	1	1	1	1	1	1	1
Extensión de pluma (m)		11 m	14 m	17 m	20 m	23 m	26 m	29 m	32 m	35 m	38 m	41 m	44 m	47 m	50 m

Tabla de cargas - grúa



Equipo de perforación

Opciones del cabrestante	2 x 16 t	2 x 20 t	<p>Instalación de caída libre con frenos de discos múltiples, cargados por resortes que se accionan automáticamente y no requieren mantenimiento alguno.</p> <p>El funcionamiento de los dos cabrestantes es posible gracias al sistema hidráulico.</p> <p>La máquina entubadora esta accionada por la hidráulica de la grúa.</p> <p>$q = 2 \times 296 \text{ l/min.}$</p> <p>$p = 350 \text{ bar máx.}$</p> <p>La máquina entubadora se fija en una consola situada en la parte posterior del chasis.</p> <p>Cucharas de dos cables, estan disponibles como opción.</p> <p>La velocidad de elevación tiene prioridad sobre la osciladora, debido a que los cabrestantes principales están activados.</p>
Tensión del cable 2x	320 kN	400 kN	
Velocidad máx. del cable m/min	0-114	0-92	
Diámetro de perforación	2000 mm	2000 mm	
Peso máximo de la perforadora	12 t	16 t	
Peso máximo del martinete	12 t	16 t	
Carga máxima con la pluma en posición longitudinal con respecto al chasis, con un radio de trabajo de 7,5 m	25,2 t	25,2 t	

LIEBHERR-WERK NENZING GMBH,

Aptdo. de correos 10, A-6710 Nenzing / Austria

Teléfono +43 5525 - 606 - 473

Telefax +43 5525 - 606 - 499

crawler.crane@lwn.liebherr.com

www.liebherr.com

Entregado por: