

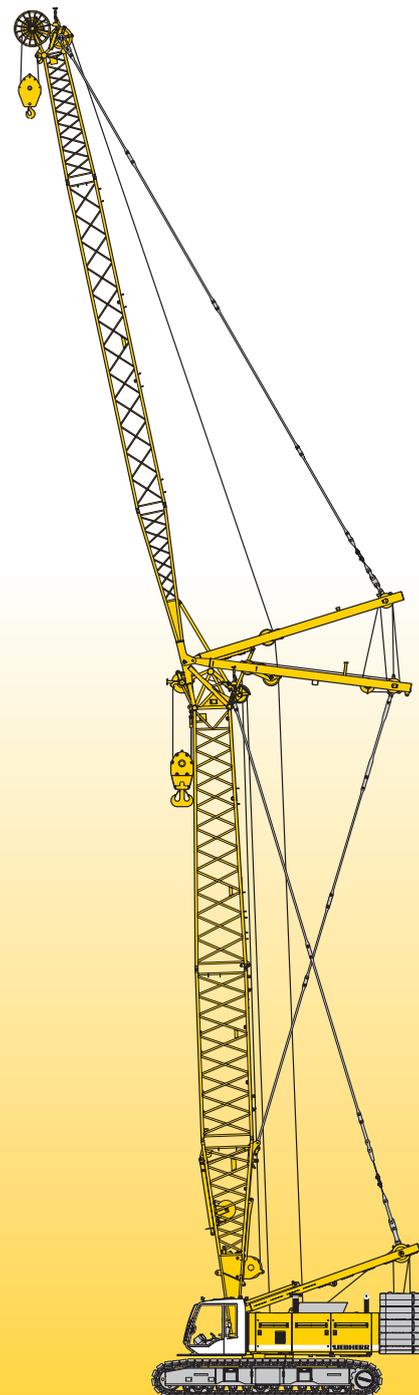
Datos Técnicos

Grúa de celosía sobre cadenas

LR 1130

Litronic®

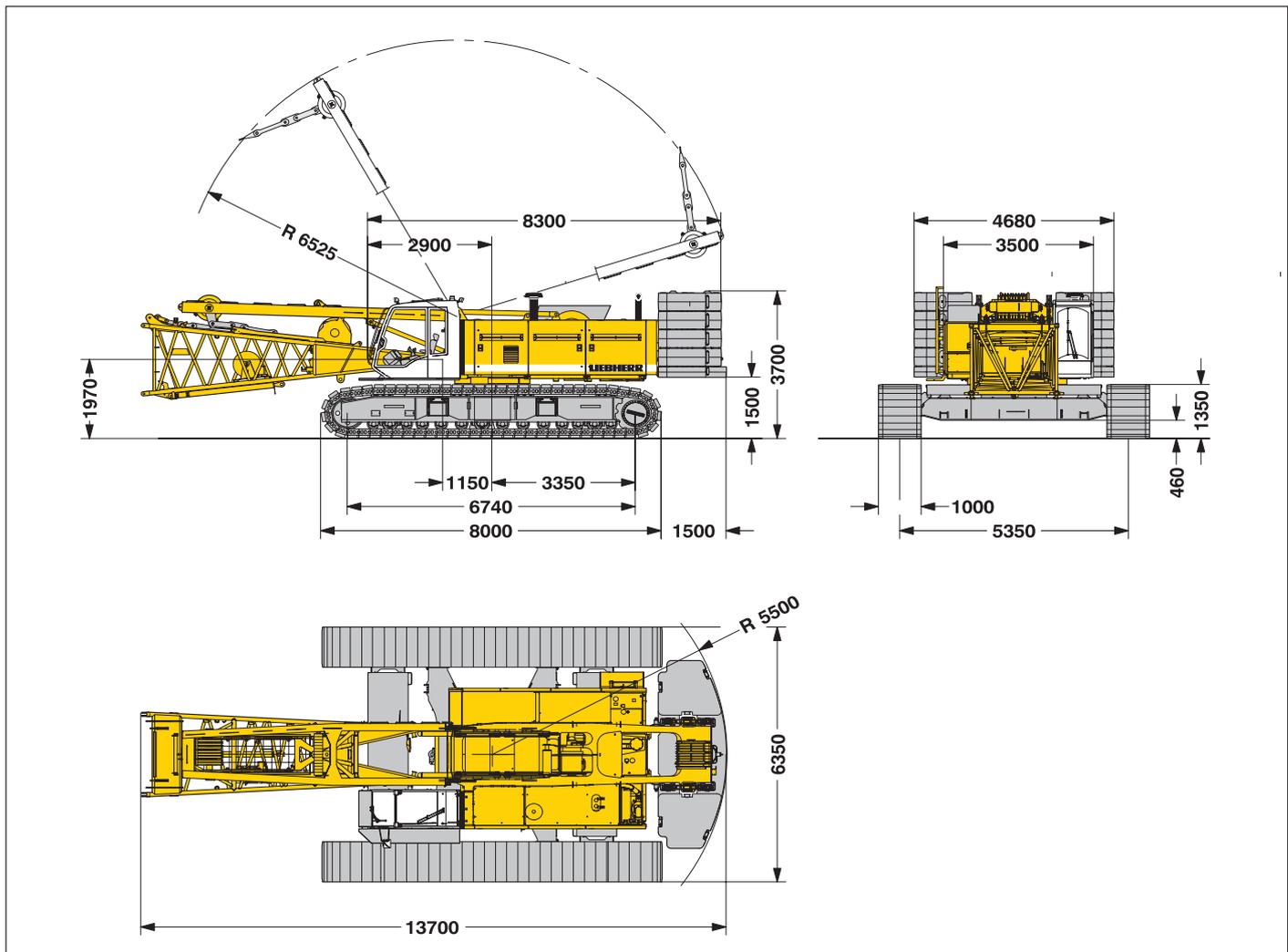
- Elevación



LIEBHERR

Dimensiones

Máquina base con chasis inferior



Peso operacional

El peso operacional incluye la máquina base con cadenas, 2 cabrestantes principales de 120 kN y una pluma principal de 17 m, que se compone de un caballete, pie de pluma (7m), cabeza de pluma (10m), contrapeso base (50.5 t), contrapeso central 15 t, y un gancho de 160 t de capacidad.

Peso total _____ aprox. 138.5 t

Presión sobre el suelo

Presión sobre el suelo _____ 1.03 kg/cm²

Equipo de trabajo

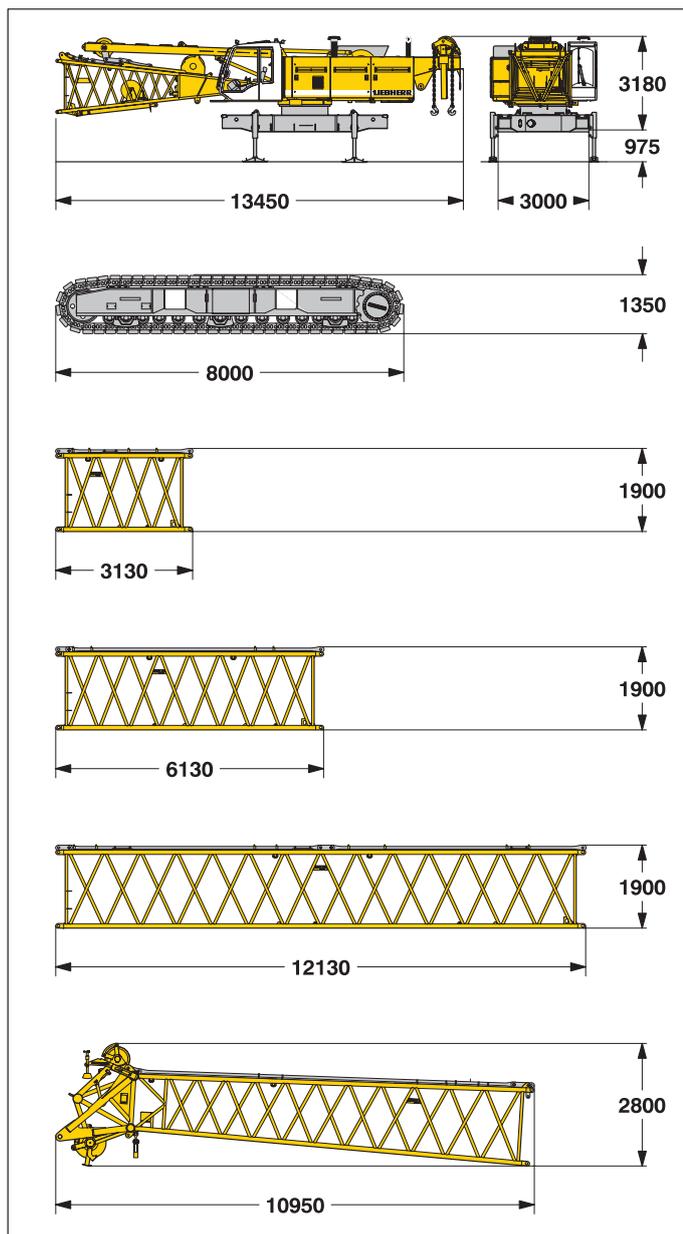
Pluma principal (Nº 2017.xx) longitud máxima _____ 80 m
De largo alcance (Nº 2017.xx y 1309.xx) _____ 92.9 m
Plumín abatible (Nº 11309.xx) longitud máxima _____ 78.5 m
Combinación máx. con pluma de 47 m y plumín abatible de _____ 78.5 m
Plumín fijo (Nº 0806.xx) _____ 11 m – 32 m
Plumín auxiliar con capacidad de 24 t (opcional 36 t)

Observaciones

1. Las mencionadas capacidades de carga son válidas para trabajos de elevación (corresponden según clasificación de grúas F.E.M. 1001, grupo de grúas A1).
2. La grúa debe estar situada sobre un terreno horizontal y firme.
3. Los pesos de los implementos de elevación (tales como cables de elevación, ganchos, cuñeros etc) se tienen que deducir de los valores de carga.
4. Equipos adicionales montados en la pluma (tales como pasarelas), plumín auxiliar se tienen que deducir de los valores de carga.
5. Para conocer las velocidades máximas de viento durante el trabajo con la grúa, consultar la introducción de la tabla de cargas.
6. El radio de trabajo se mide desde el centro de la corona.
7. Las capacidades de carga están indicadas en toneladas y son válidas para 360 grados de giro.
8. El cálculo de estabilidad bajo la carga está basado en DIN 15019 / parte 2 / tabla 1/ ISO 4305 Tabla 1 + 2, valor vuelco 4°.
9. Las estructuras están calculadas según F.E.M 1.001 – 1998 (prEN 13001 / T2 / 1997)

Dimensiones y pesos de transporte

Máquina base y pluma (Nº 2017.xx)



Máquina base

Con pie de pluma (Nº 2017.xx), caballete, 2 cabestrantes de 120 kN sin cables de carga, sin contrapeso base y cadenas.

Ancho	mm	3500
Peso	kg	32000

Cadenas

2x

Tejas	mm	(opción 1200) 1000
Ancho	mm	1400
Peso	kg	16500

Tramo de pluma (Nº 2017.xx)

3 m

Ancho	mm	2100
Peso*	kg	650

Tramo de pluma (Nº 2017.xx)

6 m

Ancho	mm	2100
Peso*	kg	1040

Tramo de pluma (Nº 2017.xx)

12 m

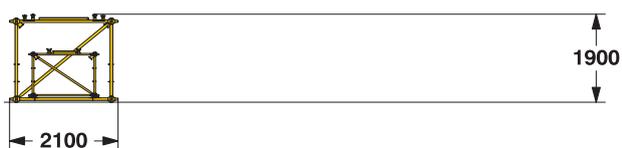
Ancho	mm	2100
Peso*	kg	1900

Cabeza de pluma (Nº 2017.xx)

10 m

Ancho	mm	2100
Peso*	kg	3150

Opción de transporte



*) Incluye tirantes

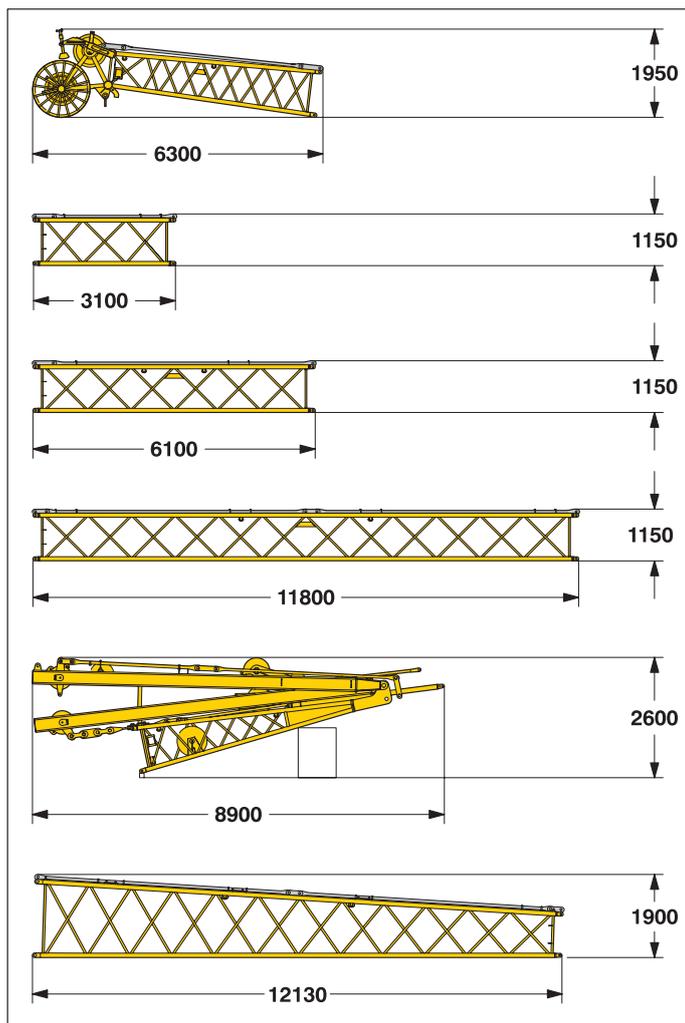
Opción de transporte de pluma

12 m tramo de pluma – y 11.7 m plumín abatible
6 m tramo de pluma – y 6.0 m plumín abatible

(Nº 2017.xx/1309.xx)	6m/6m	12m/11.7m
Longitud	mm	6130
Peso*	kg	1560
		2860

Dimensiones y pesos de transporte

Plumín abatible (N° 1309.xx)



Cabeza de plumín abatible (N° 1309.xx)

Ancho	mm	1500
Peso*	kg	1135

Tramo plumín abatible (N° 1309.xx) 3 m

Ancho	mm	1500
Peso*	kg	420

Tramo plumín abatible (N° 1309.xx) 6 m

Ancho	mm	1500
Peso*	kg	520

Tramo plumín abatible (N° 1309.xx) 11.7 m

Ancho	mm	1500
Peso*	kg	960

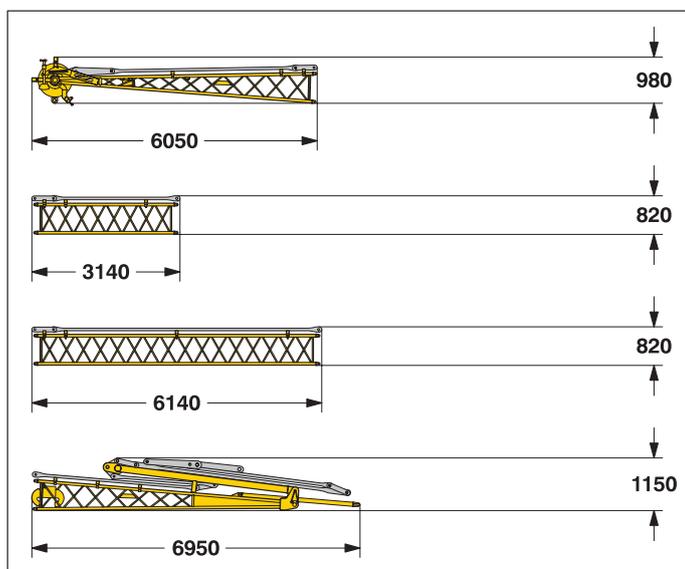
Pie de plumín abatible con caballete (N° 1309.xx)

Ancho	mm	1700
Peso*	kg	4800

Tramo de pluma cónica (N° 2017/1309.xx) 12 m

Ancho	mm	2100
Peso*	kg	1365

Plumín fijo (N° 0806.xx)



Cabeza de plumín fijo (N° 0806.xx)

Ancho	mm	1140
Peso*	kg	445

Tramo plumín fijo (N° 0806.xx) 3 m

Ancho	mm	950
Peso*	kg	110

Tramo plumín fijo (N° 0806.xx) 6 m

Ancho	mm	950
Peso*	kg	195

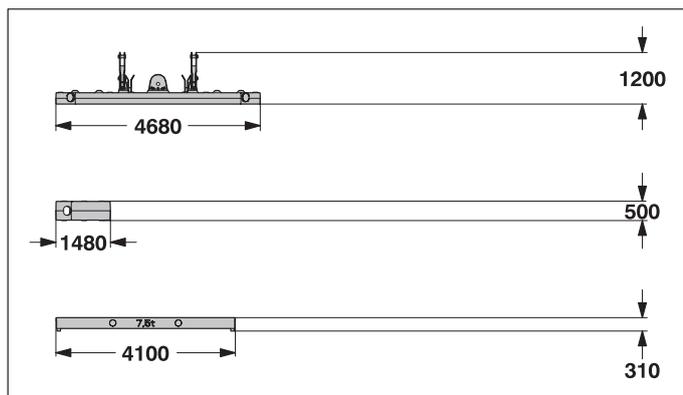
Pie de plumín fijo con caballete (N° 0806.xx)

Ancho	mm	1500
Peso*	kg	930

*) Incluye tirantes

Dimensiones y pesos de transporte

Contrapeso



Contrapeso trasero 1x

1x

Ancho	mm	1600
Peso	kg	9700

Contrapeso trasero 8x

8x

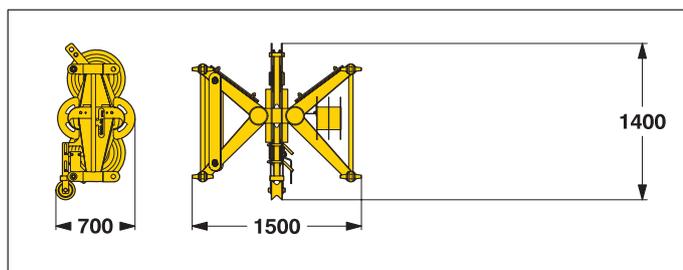
Ancho	mm	1360
Peso	kg	5100

Contrapeso central 2x

2x

Ancho	mm	1140
Peso	kg	7500

Punto de elevación intermedio en el plumín (opción)

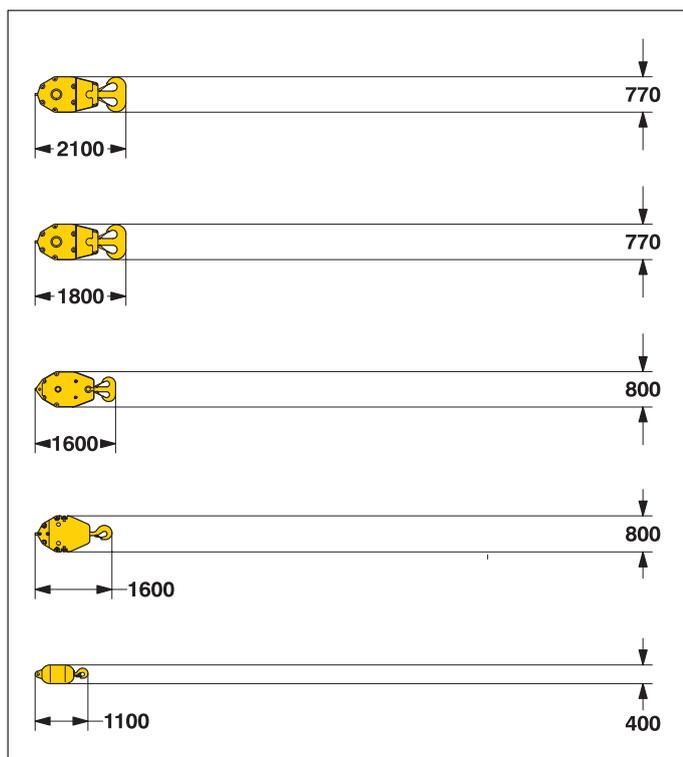


Tramo (N° 1309.xx)

0.35 m

Ancho	mm	700
Peso	kg	270

Ganchos



Gancho 160 t - 7 poleas

Ancho	mm	540	660	880
Peso	kg	1500	2250	3000

Gancho 100 t - 5 poleas

Ancho	mm	540	640	770
Peso	kg	1300	1800	2300

Gancho 80 t - 3 poleas

Ancho	mm	560
Peso	kg	2000

Gancho 40 t - 1 polea

Ancho	mm	300	400	500
Peso	kg	700	1100	1500

Gancho simple 12.5 t

Ancho	mm	400
Peso	kg	600

Descripción técnica



Motor

Potencia controlada de acuerdo a la norma ISO 9249, 240 kW (322 caballos) a 2000 r. p.m.
Tipo de motor — Liebherr D 926 TI-E
Capacidad de tanque — 830 l de capacidad con indicador continuo de nivel y de reserva.
De acuerdo con EPA CARB II/TIER II/ y 97/68 EC TIER II OFF-ROAD.



Sistema hidráulico

La bomba doble de desplazamiento axial y caudal variable permite realizar todos los movimientos de forma simultánea. Para reducir picos de presión hidráulica se incorpora una válvula de corte en la bomba. Todos los filtros están controlados electrónicamente en el monitor.
Existe la posibilidad de utilizar aceites sintéticos ecológicos (biodegradables).
Presión — máx. 350 bar
Capacidad de tanque — 650 l



Cabestrante de plumín abatible

Tiro del cable — máx. 105 kN
Diámetro del cable — 20 mm
Tiempo de subida/bajada de 15° a 78° — 46 s



Cabestrante de pluma

Tiro del cable — máx. 185 kN
Diámetro del cable — 24 mm
Tiempo de subida/bajada de 15° a 86° — 96 s



Mecanismo de giro

Corona de giro de rodamiento interno y dientes exteriores, accionado por un reductor con motor hidráulico de pistones axiales, frenos multi-disco accionados hidráulicamente, engranaje planetario y piñón.
A través del giro libre se reduce el desgaste al mínimo. Como alternativa se puede controlar la velocidad de giro con los joysticks y se cerrará el freno de parada de discos múltiples automáticamente en la posición cero. Velocidad de giro: 0 – 3.15 r.p.m., regulable sin escalonamientos.



Cabestrantes principales

Tiro de cable (en la 1ª capa) — máx. 175 kN
Tiro de cable (en la 7ª capa) — 120 kN
Diámetro del cable — 26 mm
Diámetro del tambor — 580 mm
Velocidad cable m/min — 0 – 136
Longitud de cable en 7 capas — 489 m
Los cabestrantes destacan por su diseño compacto y su facilidad de ensamblaje. Consisten de un engranaje planetario interno, bañado en aceite y de mantenimiento mínimo. La carga se sostiene por el sistema hidráulico, además de un factor de seguridad adicional, con un freno de discos múltiples (freno de parada).
Para los cabestrantes se utiliza motores de control de alta presión y caudal variable. Este sistema dispone de sensores que automáticamente ajustan del caudal de aceite para alcanzar la máxima velocidad dependiendo de la carga suspendida.
Opción: Cabestrantes con caída libre
En el cabrestante con caída libre se realiza la función de freno y de embrague solo con el freno de trabajo. Este freno es un freno de discos múltiples de diseño compacto, de bajo desgaste y sin necesidad de mantenimiento.



Mecanismo de traslación

El mecanismo de traslación se realiza a través de un motor de pistones axiales, frenos de discos múltiples de bajo mantenimiento y dos sensores hidráulicos de cadenas.
Tejas planas — 1000 mm
Velocidad de traslación . 0 – 2.1 km/h



Sistema de control electrónico

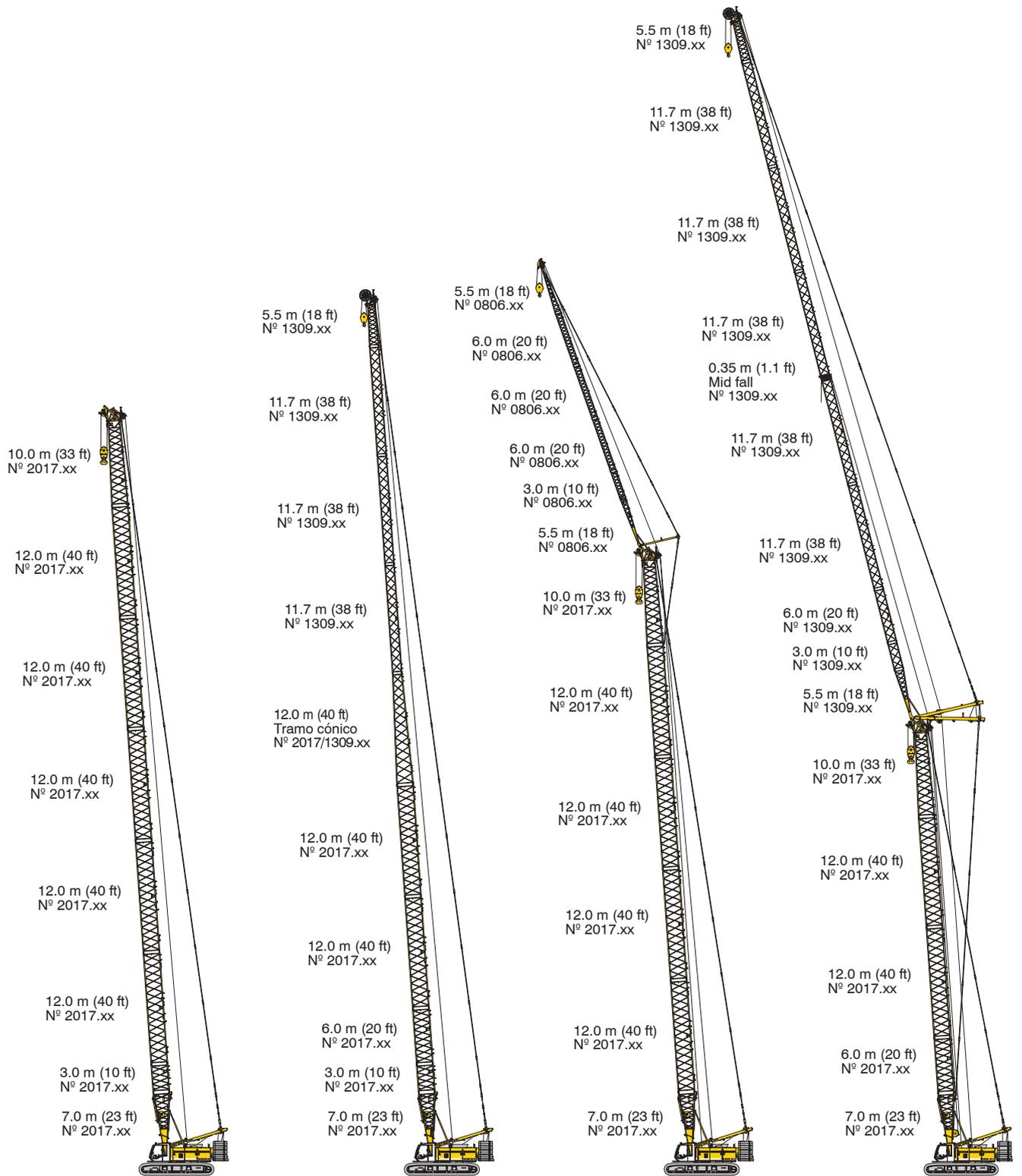
El sistema de control está diseñado y fabricado por Liebherr para trabajar en las obras y en condiciones medio ambientales más duras tales como cambios bruscos de temperatura, alta humedad, vibraciones e interferencias eléctrico-magnéticas.
Todos los datos relevantes de la máquina se muestran en un monitor de alta resolución. Información estándar se visualiza a través de símbolos gráficos, los mensajes de error aparecen en forma de mensajes de texto claros y concisos. (disponible en más de diez idiomas diferentes)
Las grúas vienen equipadas con un control proporcional sin escalas, que permiten realizar todos los movimientos posibles simultáneamente.
Un sistema de emergencia, que permite un manejo limitado en casos de urgencia, está incluido en el suministro de la grúa.
El manejo se lleva a cabo a través de dos joysticks multi-direccionales, el derecho para el cabestrante I y la pluma y el izquierdo para el cabestrante II y el giro.
Las cadenas se activan por medio de unos pedales centrales que además llevan unas palancas de mano.
Opción:
Mando doble T bi-direccional para un manejo simultáneo de la pluma y el plumín.



Emisión de sonidos

La emisión de sonidos corresponde a la directiva 2000/14 de la normativa CE de emisión de sonidos en el exterior.

Configuraciones de pluma



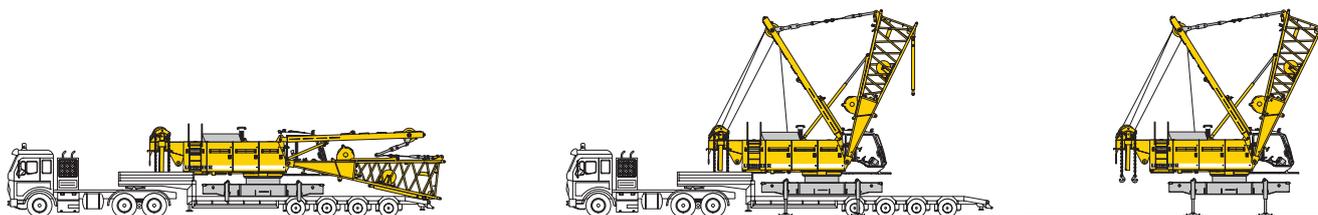
Pluma principal N° 2017.xx — 80 m

Combinación máx — 92.6 m
 Pluma principal N° 2017.xx — 40 m
 Tramo cónico N° 2017/1309.xx — 12 m
 Plumín abatible N° 1309.xx — 40.6 m

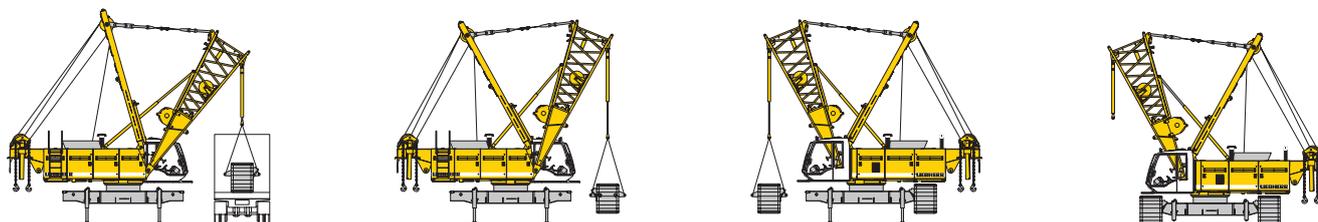
Combinación máx — 97 m
 Pluma principal N° 2017.xx — 65 m
 Plumín fijo N° 0806.xx — 32 m

Combinación máx — 125.5 m
 Pluma principal N° 2017.xx — 47 m
 Plumín abatible N° 1309.xx — 78.5 m
 Pluma principal N° 2017.xx — 53 m
 Plumín abatible N° 1309.xx — 40.4 m

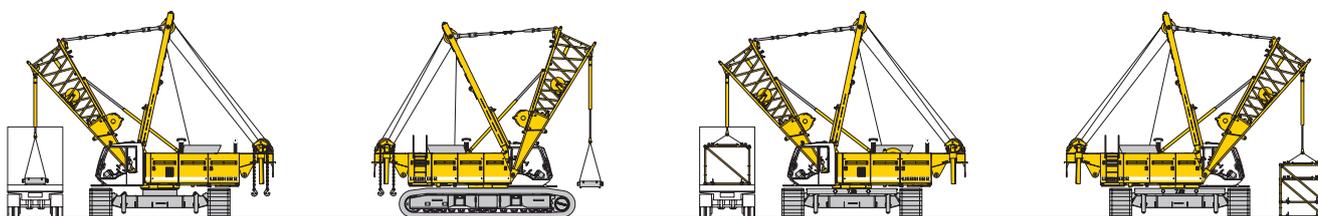
Sistema de auto montaje



Descarga de la máquina base

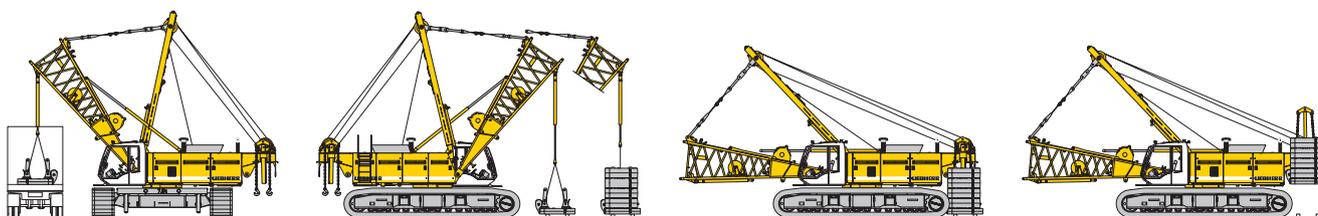


Descarga y montaje de las cadenas

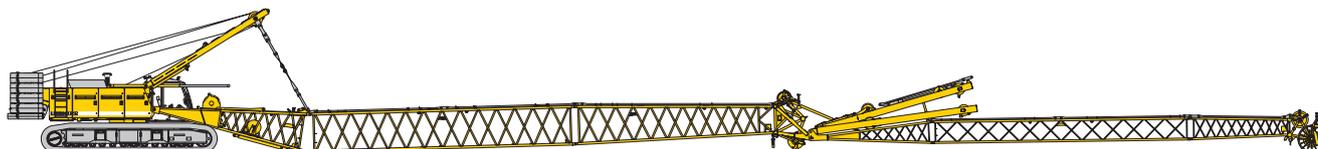


Descarga y montaje del contrapeso central

Descarga y montaje de la pluma

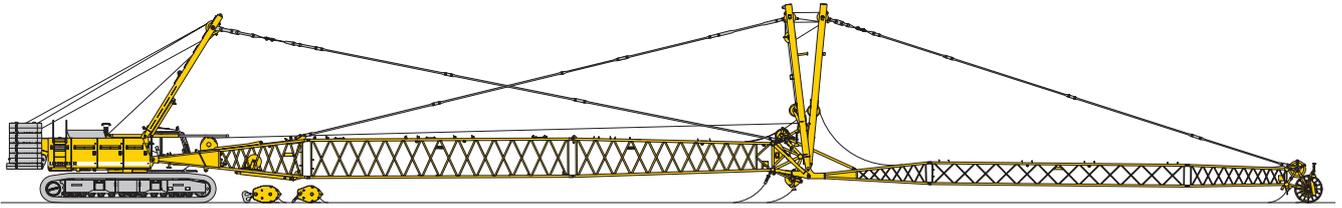


Descarga y montaje del contrapeso

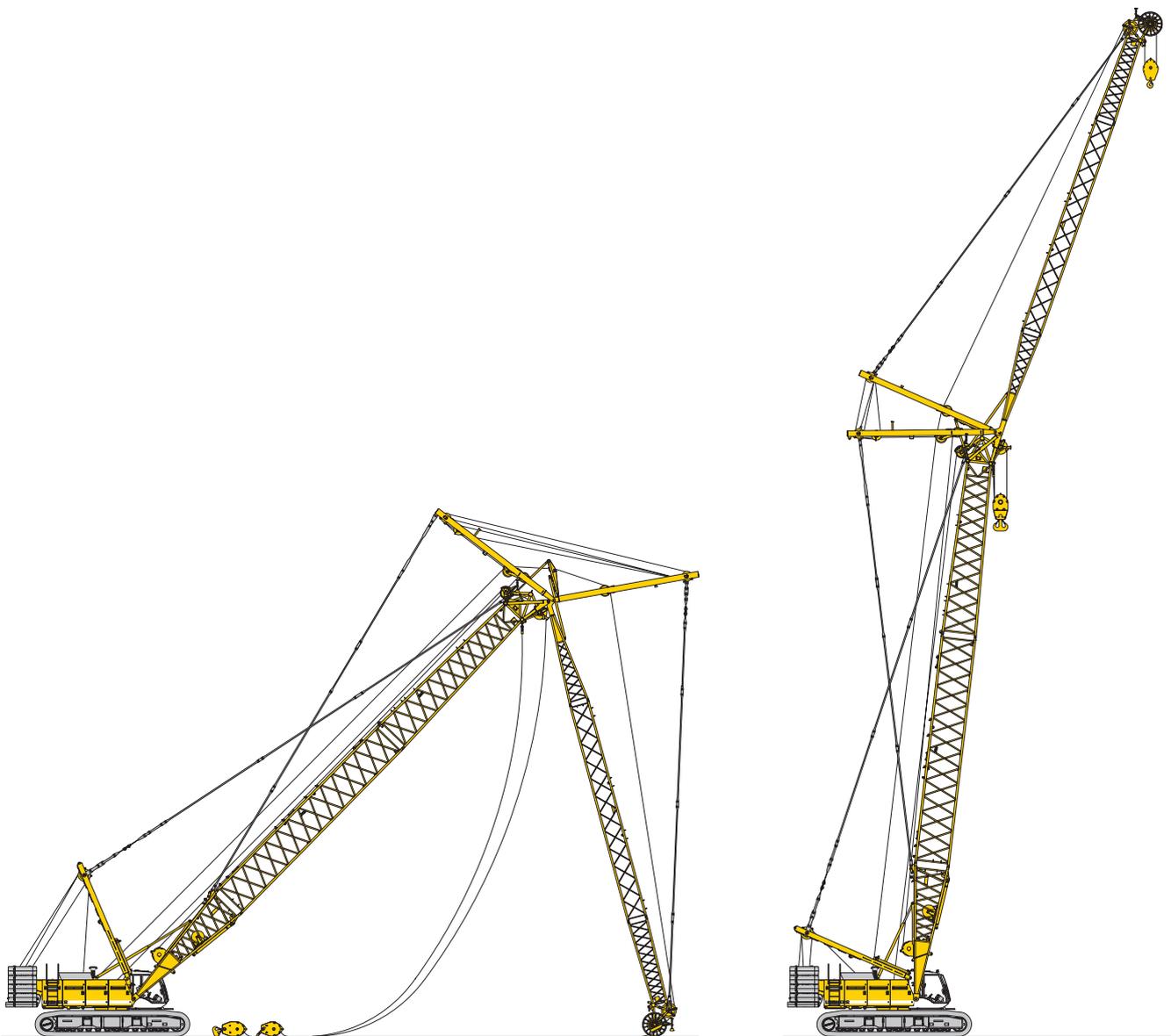


Montaje de la pluma

Elevación de la pluma a posición de trabajo



Montaje de los cables de la pluma principal y del plumín abatible

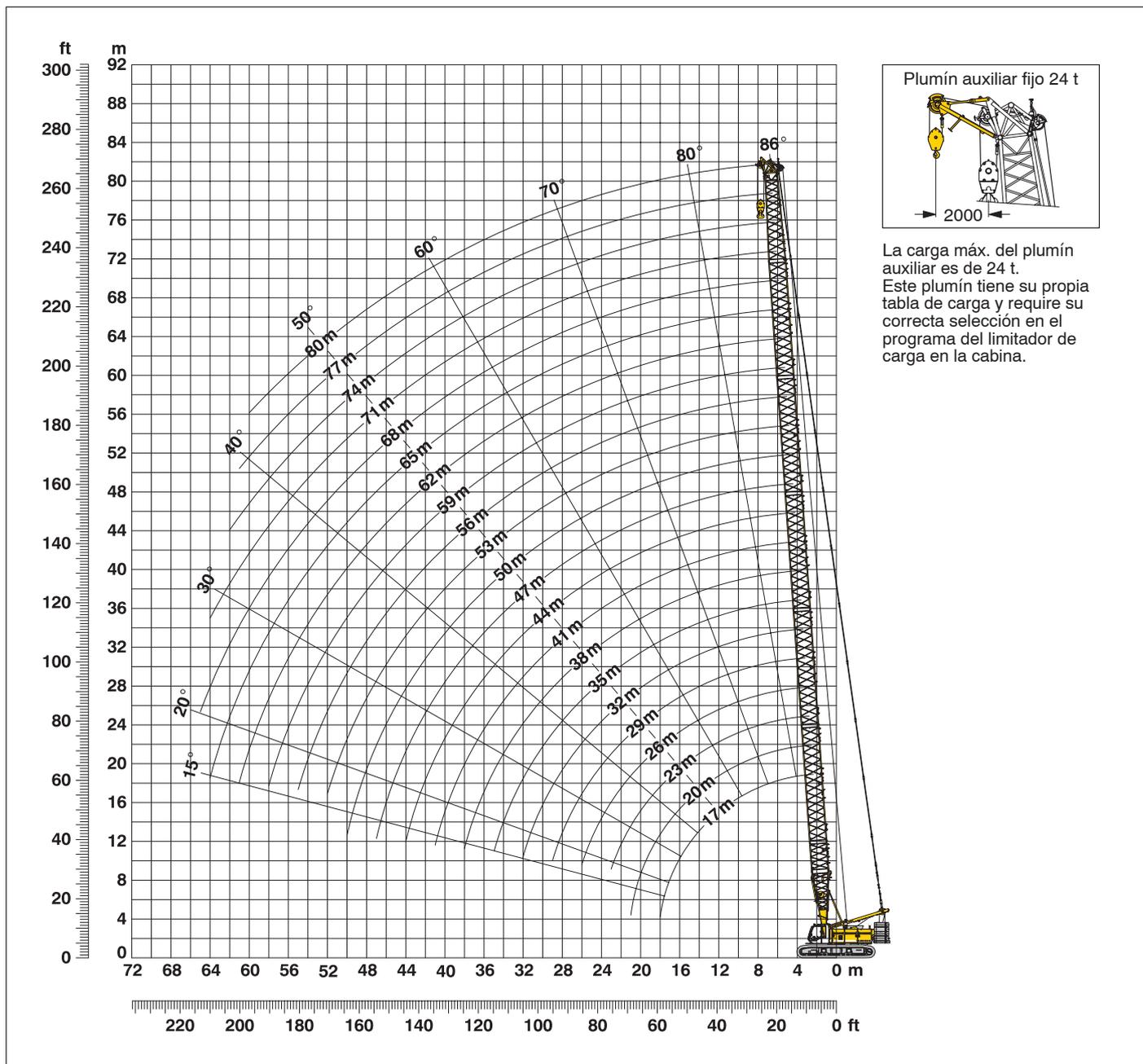


Elevación de la pluma principal y del plumín abatible

Posición de trabajo

Radio de trabajo - pluma principal (N° 2017.xx) 86° - 15°

32.3 t contrapeso y 15 t contrapeso central



Configuración de pluma principal (Tabla 1 - N° 2017.xx)

Configuración para longitudes de pluma (17 m – 80 m)

Pie de pluma	Longitud	Número de tramos de pluma principal																					
		1	1	1	1	1	1	1	1	1	1	1	1	1	1	1	1	1	1	1			
Pie de pluma	7.0 m	1	1	1	1	1	1	1	1	1	1	1	1	1	1	1	1	1	1	1			
Tramo pluma	3.0 m		1		1		1		1		1		1		1		1		1				
Tramo pluma	6.0 m			1	1		1	1		1	1		1	1		1	1		1	1			
Tramo pluma	12.0 m					1	1	1	1	2	2	2	2	3	3	3	3	4	4	4	4	5	5
Cabeza pluma	10.0 m	1	1	1	1	1	1	1	1	1	1	1	1	1	1	1	1	1	1	1	1	1	1
Longitud pluma (m)		17	20	23	26	29	32	35	38	41	44	47	50	53	56	59	62	65	68	71	74	77	80

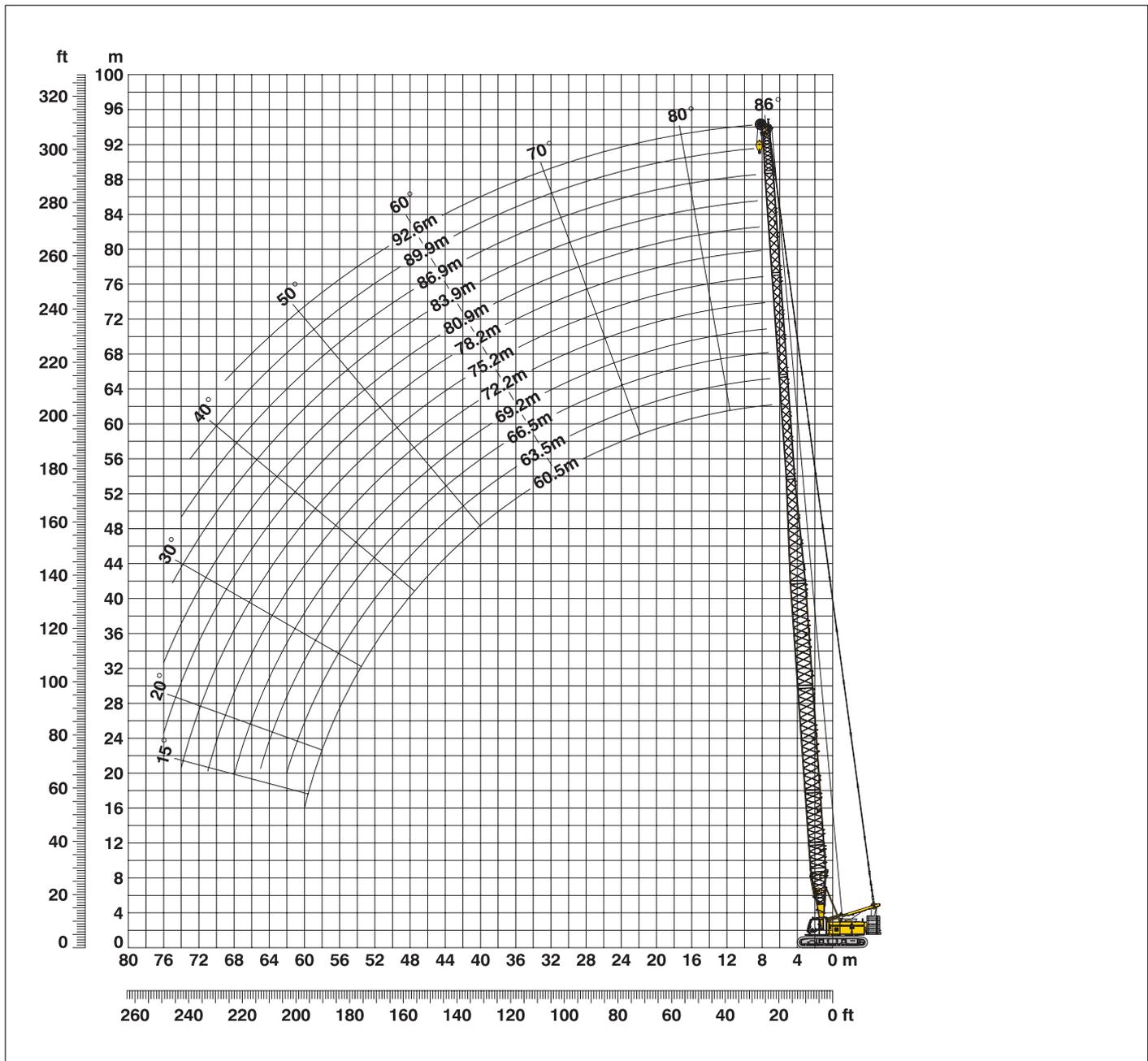
Tabla de cargas para pluma principal (N° 1311.xx)

Capacidades de carga indicadas en toneladas para pluma con longitud de (14 m – 68 m) – con cabestrantes de 120 kN contrapeso de 32.3 t y contrapeso central de 15 t

Radio	Longitud pluma en (m)												Radio
	17	20	26	32	38	44	50	56	62	68	74	80	
(m)	t	t	t	t	t	t	t	t	t	t	t	t	(m)
3.5		137.2											3.5
4	137.2	131.6	119.2										4
5	112.6	107.2	106.0	96.1	79.4								5
6	93.7	95.7	86.3	86.5	73.9	61.4	52.7						6
7	84.5	77.3	80.0	73.2	67.6	55.4	49.9	44.3	36.7	29.1			7
8	72.3	73.2	65.1	67.6	61.4	52.0	46.5	42.4	34.9	28.8	23.4	18.9	8
10	59.6	56.3	56.5	52.0	51.8	44.3	41.3	39.0	32.7	26.7	21.7	17.9	10
12	48.6	48.6	44.3	45.0	42.0	39.1	37.1	36.1	30.2	24.6	20.3	16.8	12
14	39.3	39.3	39.2	38.2	36.4	32.9	31.0	31.7	28.3	22.2	19.0	15.6	14
16	32.8	32.8	32.7	32.6	31.0	30.1	28.2	27.5	25.2	20.9	18.0	14.6	16
18	12.1	28.0	27.9	27.8	27.6	26.4	25.3	24.2	21.7	19.4	16.7	13.8	18
20		24.3	24.3	24.1	22.8	23.3	21.4	21.5	20.5	18.2	15.6	12.9	20
22			21.3	21.2	21.0	20.8	20.1	19.2	18.3	17.2	14.6	10.8	22
24			18.9	18.8	18.6	18.4	18.1	17.3	16.5	15.7	13.9	10.4	24
26			16.9	16.9	16.6	16.4	16.1	15.7	14.9	14.2	12.9	10.1	26
28				15.2	15.0	14.8	14.5	14.2	13.5	12.9	10.8	9.5	28
30				13.8	13.5	13.3	13.1	12.8	12.3	11.3	10.2	9.0	30
32				12.5	12.3	12.1	11.9	11.1	11.0	10.7	9.7	8.5	32
34					11.3	11.1	10.8	10.6	10.2	9.8	9.2	8.1	34
36					10.3	10.1	9.9	9.6	9.3	9.0	8.4	7.7	36
38					9.4	9.3	9.0	8.8	8.5	8.2	7.6	7.1	38
40						8.5	8.3	8.0	7.7	7.4	7.0	6.5	40
42						7.8	7.6	7.3	7.0	6.7	6.4	5.9	42
44						7.2	7.0	6.7	6.4	6.1	5.8	5.3	44
46							6.4	6.2	5.9	5.6	5.3	4.8	46
48							5.9	5.6	5.3	5.1	4.7	4.3	48
50							5.4	5.2	4.9	4.6	4.3	3.9	50
55								4.1	3.9	3.6	3.3	3.0	55
60									3.0	2.7	2.4	2.1	60
65										2.0			65

Esta tabla de cargas sirve únicamente como información. Para trabajos de elevación consultar la tabla de carga de la cabina o el manual.

Pluma - L de largo alcance (N° 2017 / 1309.xx) **60.5 m - 92.9 m** Radio de trabajo **86° - 15°**



Configuración de pluma L con pluma principal de 40 m (N° 2017.xx / N° 1309.xx)

Configuración para longitud de pluma (60.5 m – 92.6 m)

	Longitud	Número de tramos de pluma y de plumín abatible											
		1	1	1	1	1	1	1	1	1	1	1	1
Pie de pluma	7.0 m	1	1	1	1	1	1	1	1	1	1	1	1
Tramo pluma	3.0 m	1	1	1	1	1	1	1	1	1	1	1	1
Tramo pluma	6.0 m	1	1	1	1	1	1	1	1	1	1	1	1
Tramo pluma	12.0 m	2	2	2	2	2	2	2	2	2	2	2	2
Tramo cónico	12.0 m	1	1	1	1	1	1	1	1	1	1	1	1
Tramo plumín abatible	3.0 m	1		1		1		1		1		1	
Tramo plumín abatible	6.0 m		1	1		1	1		1		1	1	
Tramo plumín abatible	11.7 m				1	1	1	1	2	2	2	2	3
Cabeza plumín abatible	5.5 m	1	1	1	1	1	1	1	1	1	1	1	1
Longitud máx. pluma L (m)		60.5	63.5	66.5	69.5	72.2	75.2	78.2	80.9	83.9	86.9	89.9	92.6

Tablas de cargas - pluma - L (Nº 2017 / 1309.xx)

Pluma principal 40 m

Capacidad en toneladas Contrapeso de 50.5 t y contrapeso central de 15 t					
Radio (m)	Longitud de pluma - L en (m)				
	60.5	72.2	80.9	89.9	92.6
5.9	t	t	t	t	t
7	40.0				
8	39.4	21.7			
9	37.5	21.2	13.3	7.8	
10	34.5	20.5	12.8	7.7	6.7
12	32.5	19.8	12.2	7.4	6.5
14	29.1	18.5	11.2	6.9	6.0
16	25.5	17.4	10.4	6.4	5.6
18	22.1	16.3	9.7	6.1	5.2
20	19.7	15.3	9.0	5.6	4.9
22	18.1	14.2	8.5	5.3	4.7
24	16.7	13.3	7.9	5.0	4.5
26	15.6	12.5	7.4	4.8	4.2
28	14.4	10.8	7.0	4.6	4.0
30	13.1	10.5	6.5	4.4	3.9
32	11.7	10.2	6.0	4.1	3.6
34	11.4	9.4	5.7	3.8	3.4
36	10.4	8.8	5.4	3.6	3.2
38	9.6	8.3	5.2	3.4	3.0
40	8.9	7.8	5.0	3.3	2.8
42	8.3	7.2	4.9	3.2	2.7
44	7.6	6.7	4.7	3.1	2.6
46	7.1	6.3	4.6	3.0	2.6
50	6.6	5.9	4.4	2.9	2.5
55	5.7	5.1	4.2	2.7	2.4
60	4.8	4.4	3.7	2.5	2.2
65	4.0	3.7	3.2	2.3	2.1
70		3.2	2.7	2.1	
		2.6	2.2		

Pluma principal 52 m

Capacidad en toneladas Contrapeso de 50.5 t y contrapeso central de 15 t					
Radio (m)	Longitud de pluma - L en (m)				
	72.5	78.5	84.2	90.2	92.9
6.8	t	t	t	t	t
8	26.5				
9	26.0	20.3	16.0	11.2	
10	25.2	19.9	15.7	11.1	9.3
12	24.4	19.3	15.4	10.9	9.0
14	22.5	18.2	14.6	10.3	8.4
16	21.1	17.2	13.7	9.8	8.0
18	19.1	15.9	13.1	9.4	7.5
20	17.5	14.7	12.3	8.9	7.0
22	15.4	13.6	10.4	8.4	6.6
24	13.9	12.4	9.6	8.0	6.2
26	12.8	9.9	8.8	7.4	5.9
28	11.4	9.4	8.1	6.9	5.6
30	11.1	9.1	7.8	6.5	5.4
32	10.7	8.8	7.5	6.2	5.1
34	9.7	8.6	7.3	6.0	4.8
36	8.9	7.9	7.1	5.8	4.6
38	8.2	7.3	6.6	5.6	4.3
40	7.6	6.8	6.1	5.3	4.2
42	7.0	6.4	5.7	4.9	4.0
44	6.4	5.9	5.3	4.6	3.9
46	5.9	5.5	5.0	4.3	3.7
48	5.5	5.0	4.6	4.0	3.6
50	5.1	4.7	4.3	3.7	3.5
55	4.7	4.4	4.0	3.4	3.3
60	4.0	3.6	3.4	2.8	2.7
65	3.3	3.1	2.7	2.3	2.3
70	2.8	2.5	2.3		
	2.2	2.1			

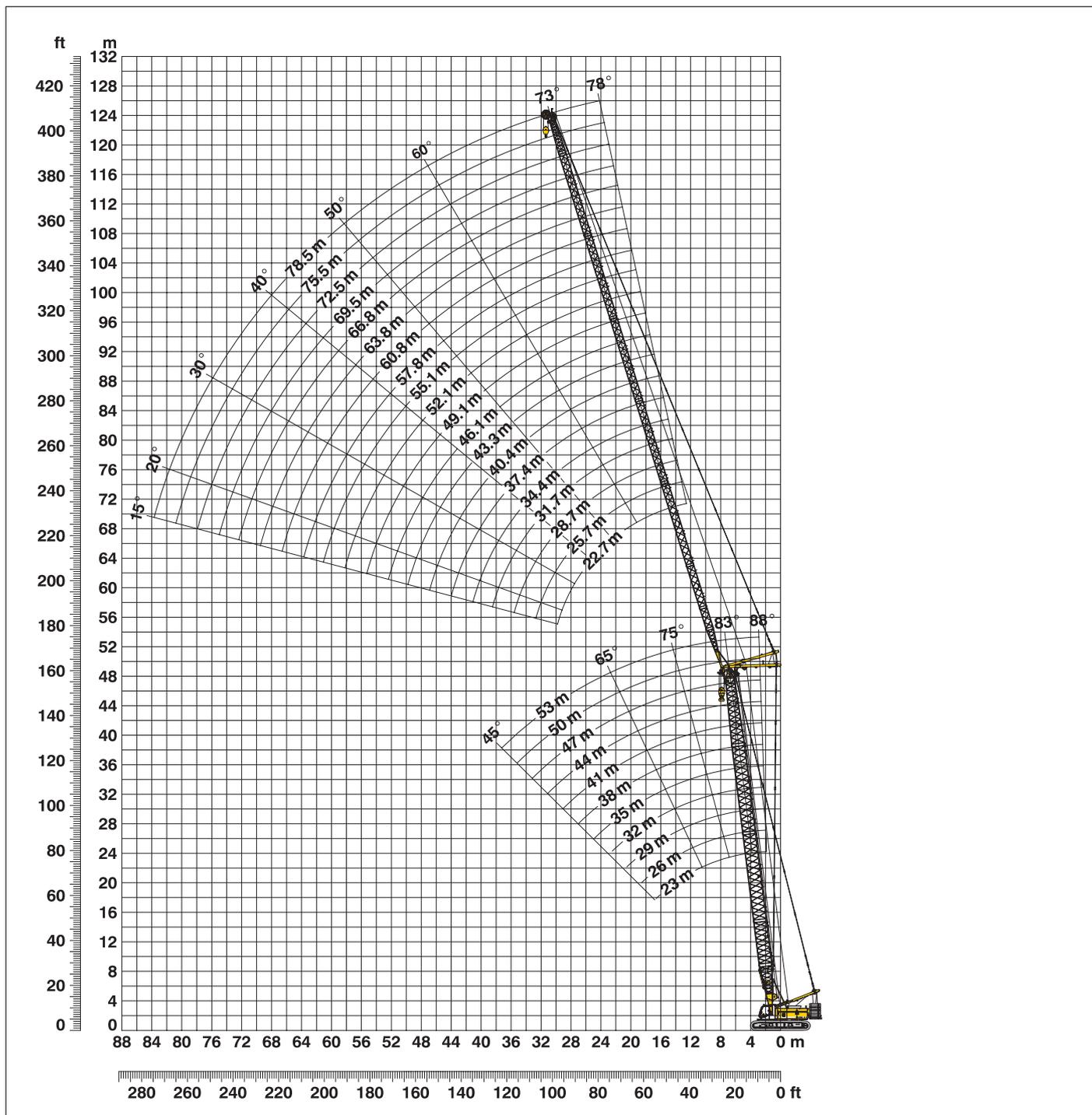
Esta tabla de cargas sirve únicamente como información. Para trabajos de elevación consultar la tabla de carga de la cabina o el manual.

Configuración de pluma L con pluma principal de 52 m (Nº 2017.xx / Nº 1309.xx)

Configuración para longitud de pluma (60.5 m - 92.6 m)									
Pie de pluma	Longitud	Número de tramos de pluma y de plumín abatible							
		72.5	75.5	78.5	81.2	84.2	87.2	90.2	92.9
Pie de pluma	7.0 m	1	1	1	1	1	1	1	1
Tramo pluma	3.0 m	1	1	1	1	1	1	1	1
Tramo pluma	6.0 m	1	1	1	1	1	1	1	1
Tramo pluma	12.0 m	3	3	3	3	3	3	3	3
Tramo cónico	12.0 m	1	1	1	1	1	1	1	1
Tramo plumín abatible	3.0 m			1		1		1	
Tramo plumín abatible	6.0 m		1	1			1	1	
Tramo plumín abatible	11.7 m				1	1	1	1	2
Cabeza plumín abatible	5.5 m	1	1	1	1	1	1	1	1
Longitud máx. pluma L (m)		72.5	75.5	78.5	81.2	84.2	87.2	90.2	92.9

Radio de trabajo - plumín abatible (N° 1309.xx) 78° - 15°

Pluma principal 88° - 45°



Configuración de pluma principal (23 m - 53 m) – vea tabla 1 en la pagina 10
Configuración de plumín abatible (22.7 m - 78.5 m)

	Longitud	Número de tramos de plumín abatible																			
Pie de plumín abatible	5.5 m	1	1	1	1	1	1	1	1	1	1	1	1	1	1	1	1	1	1	1	
Tramo plumín abatible	3.0 m		1		1		1		1		1		1		1		1		1		
Tramo plumín abatible	6.0 m			1	1			1	1			1	1			1	1			1	1
Tramo plumín abatible	11.7 m	1	1	1	1	2	2	2	2	3	3	3	3	4	4	4	4	5	5	5	5
Cabeza plumín abatible	5.5 m	1	1	1	1	1	1	1	1	1	1	1	1	1	1	1	1	1	1	1	1
Longitud de plumín abatible (m)		22.7	25.7	28.7	31.7	34.4	37.4	40.4	43.4	46.1	49.1	52.1	55.1	57.8	60.8	63.8	66.8	69.5	72.5	75.5	78.5

Tablas de cargas - plumín abatible (N° 1309.xx)

Pluma principal con ángulo 88°

Pluma principal 23 m

Radio (m)	Longitud de plumín (m)							
	22.7	28.7	34.4	40.4	49.1	60.8	69.5	78.5
8.1	43.3							
10	38.1	33.7						
11	34.8	31.5	26.3					
12	32.8	29.4	25.6	20.1				
14	28.6	26.1	22.8	19.2	13.3			
17	22.9	21.9	19.9	17.5	12.4	7.7		
18	22.3	20.6	18.8	16.9	11.7	7.6	5.1	
20	19.9	18.5	17.3	15.4	11.2	7.3	5.0	3.2
22	18.2	16.9	15.7	14.2	10.6	6.9	4.8	3.1
24	16.8	15.4	14.5	13.2	10.1	6.7	4.6	2.9
30		12.1	11.3	10.9	8.9	6.1	4.3	2.6
36			9.5	9.1	7.9	5.7	4.0	2.3
42				7.4	6.8	5.3	3.7	2.1
44					6.5	5.1	3.6	2.1
50					5.4	4.6	3.3	
60						3.6	2.9	
70							2.3	

Pluma principal 32 m

Radio (m)	Longitud de plumín (m)							
	22.7	28.7	34.4	40.4	49.1	60.8	69.5	78.5
8.4	36.1							
10	33.2	28.8						
11	30.9	27.3	22.9					
13	27.4	24.5	21.5	17.8				
14	25.9	23.2	20.5	17.3	12.3			
17	21.6	20.0	17.9	15.6	11.3	7.0		
19	19.5	18.0	16.4	14.5	10.8	6.9	4.8	
20	18.2	17.1	15.8	13.9	10.5	6.8	4.8	3.0
22	16.1	15.7	14.2	12.9	10.1	6.6	4.6	2.9
24	14.4	13.9	13.0	12.1	9.5	6.3	4.5	2.8
30		10.7	10.2	9.8	8.3	5.9	4.1	2.5
36			8.3	7.8	7.3	5.4	3.8	2.2
42				6.4	5.9	5.0	3.5	2.1
44					5.5	4.8	3.5	2.0
50					4.6	4.0	3.2	
60						3.0	2.5	
65							2.1	

Pluma principal 38 m

Radio (m)	Longitud de plumín (m)							
	22.7	28.7	34.4	40.4	49.1	60.8	69.5	78.5
8.7	31.5							
10	29.6	25.4						
12	26.4	23.1	20.2					
13	24.6	21.8	19.3	16.3				
15	21.9	19.7	17.7	15.4	11.1			
17	19.6	17.9	16.2	14.1	10.6	6.7		
19	17.7	16.2	14.7	13.1	10.0	6.6	4.6	
20	16.7	15.4	14.2	12.6	9.8	6.5	4.6	
24	13.6	12.8	11.4	10.8	8.8	6.0	4.3	2.7
30		10.0	9.5	9.0	7.6	5.5	4.0	2.4
36			7.8	7.2	6.6	5.1	3.7	2.2
42				6.0	5.4	4.6	3.4	2.0
48					4.6	3.9	3.2	
50					4.4	3.6	3.0	
55						3.2	2.6	
60						2.7	2.2	

Pluma principal 47 m

Radio (m)	Longitud de plumín (m)							
	22.7	28.7	34.4	40.4	49.1	60.8	69.5	78.5
9	25.0							
11	22.4	19.9						
12	21.1	18.8	16.6					
13	19.9	17.7	15.8	13.6				
15	17.9	16.0	14.3	12.6	9.6			
17	15.9	14.4	13.1	11.4	9.1	6.0		
19	14.5	13.1	11.4	10.6	8.5	5.9	4.2	
24	10.8	10.6	9.6	8.6	7.2	5.3	4.0	2.5
26	9.7	9.9	9.0	8.1	6.8	5.0	3.9	2.5
30		8.2	8.0	7.3	6.1	4.6	3.7	2.3
36			6.3	6.2	5.3	4.1	3.3	2.1
38				5.9	5.1	3.9	3.2	2.0
42				5.0	4.6	3.6	2.9	
50					3.9	3.0	2.4	
55						2.7	2.0	
60						2.3		

Pluma principal 50 m

Radio (m)	Longitud de plumín (m)						
	22.7	28.7	34.4	40.4	49.1	55.1	60.8
9.1	22.7						
11	20.6	18.2					
12	19.4	17.2	15.3				
13	18.3	16.3	14.5	12.5			
15	16.5	14.8	13.2	11.5	8.9		
16	15.5	14.0	12.6	11.1	8.8	7.2	
18	14.0	12.8	11.3	10.1	8.2	6.9	5.7
20	12.8	11.2	10.4	9.3	7.5	6.5	5.4
24	10.3	9.8	8.9	7.9	6.6	5.7	4.8
26	8.8	9.3	8.3	7.4	6.2	5.4	4.6
32		7.0	6.9	6.3	5.3	4.7	4.1
36			6.1	5.8	4.9	4.3	3.8
42				4.7	4.3	3.8	3.3
50					3.7	3.2	2.7
55						2.9	2.5
60							2.1

Pluma principal 53 m

Radio (m)	Longitud de plumín (m)						
	22.7	25.7	28.7	31.7	34.4	37.4	40.4
9.2	20.7						
10	20.1	18.6					
11	18.9	17.7	16.7				
12	17.8	16.8	15.8	14.9	14.0		
13	16.9	15.8	15.0	14.2	13.3	12.5	11.2
16	14.3	13.5	12.8	12.3	11.4	10.7	10.2
18	12.9	12.3	11.6	10.9	10.5	9.9	9.2
20	11.6	10.9	10.6	10.1	9.5	8.9	8.5
24	9.7	9.5	9.0	8.5	8.1	7.6	7.2
26	8.1	8.8	8.4	8.0	7.6	7.1	6.7
28		7.7	7.9	7.6	7.2	6.7	6.3
32			6.5	6.7	6.6	6.1	5.8
34				6.1	6.2	5.9	5.5
36					5.7	5.6	5.3
40						4.8	4.7
42							4.4

Capacidades de cargas indicadas en toneladas, con plumín abatible (N° 1309.xx), 50.5 t contrapeso y contrapeso central de 15 t. Estas tablas de cargas sirven únicamente como información. Para trabajos de elevación consultar las tablas de cargas de la cabina o el manual.

Tablas de cargas - plumín abatible (N° 1309.xx)

Pluma principal con ángulo 83°

Pluma principal 23 m

Radio (m)	Longitud de plumín (m)							
	22.7	28.7	34.4	40.4	49.1	60.8	69.5	78.5
12.1	t	t	t	t	t	t	t	t
14	37.6							
16	33.5	30.1						
18	29.0	26.9	24.0					
20	25.3	22.8	21.9	18.1				
24	22.5	21.0	19.6	17.3	11.4			
26	18.3	17.2	16.2	14.8	10.6	6.8		
28	17.0	15.7	14.9	13.8	10.2	6.6	4.6	
30		13.8	13.0	12.2	9.5	6.3	4.3	2.7
32		13.0	12.2	11.4	9.1	6.1	4.3	2.6
38			10.2	9.5	8.2	5.7	4.0	2.3
42				8.6	7.5	5.5	3.8	2.2
44				8.2	7.2	5.4	3.7	2.1
48					6.7	5.1	3.6	2.0
50					6.4	4.9	3.5	
60						4.2	3.0	
65							2.8	
70							2.6	

Pluma principal 32 m

Radio (m)	Longitud de plumín (m)							
	22.7	28.7	34.4	40.4	49.1	60.8	69.5	78.5
13.2	t	t	t	t	t	t	t	t
15	30.4							
17	27.9	24.7						
19	24.7	22.4	20.0					
22	21.7	20.1	18.5	15.9				
26	18.8	17.4	16.1	14.5	10.6			
28	15.8	14.8	13.8	12.6	9.7	6.4		
30	14.5	13.8	13.0	11.5	9.3	6.2	4.4	
34		13.0	12.2	11.0	9.1	6.1	4.2	2.6
36		11.3	10.7	10.0	8.4	5.8	4.0	2.4
38			10.2	9.5	8.1	5.7	3.9	2.3
44			9.6	9.0	7.8	5.6	3.9	2.3
46				7.5	6.8	5.2	3.6	2.1
50					6.6	5.1	3.5	2.0
60					5.9	4.7	3.4	
65						3.9	2.9	
70						3.4	2.7	
							2.5	

Pluma principal 38 m

Radio (m)	Longitud de plumín (m)							
	22.7	28.7	34.4	40.4	49.1	60.8	69.5	78.5
13.9	t	t	t	t	t	t	t	t
16	24.9							
18	22.2	20.1						
20	20.0	18.3	16.6					
22	17.8	16.4	15.1	13.6				
26	16.2	14.9	13.6	12.4	9.6			
28	13.8	12.7	11.4	10.6	8.8	6.0		
32	13.0	11.5	10.9	10.0	8.3	5.9	4.2	
34		10.7	9.8	8.9	7.6	5.5	4.0	2.5
40		10.1	9.3	8.5	7.3	5.4	3.9	2.4
44			8.0	7.4	6.4	4.8	3.6	2.2
46				6.7	5.8	4.5	3.4	2.0
50				6.3	5.6	4.4	3.3	
55					5.1	4.1	3.1	
65						3.7	2.8	
70						2.9	2.3	
							2.1	

Pluma principal 47 m

Radio (m)	Longitud de plumín (m)							
	22.7	28.7	34.4	40.4	49.1	60.8	69.5	78.5
15	t	t	t	t	t	t	t	t
17	18.1							
19	16.5	14.8						
22	14.8	13.4	12.2					
24	12.6	11.3	10.5	9.4				
28	11.5	10.4	9.5	8.7	7.2			
30	10.3	9.2	8.3	7.6	6.3	4.8		
32	9.6	8.8	7.9	7.1	6.0	4.6	3.6	
36		8.4	7.5	6.7	5.7	4.4	3.4	2.3
38		7.4	6.8	6.1	5.1	4.0	3.1	2.2
40			6.5	5.8	4.9	3.8	3.0	2.1
46			6.2	5.6	4.7	3.6	2.8	
50				4.9	4.2	3.1	2.4	
55					3.9	2.9	2.2	
60					3.5	2.6		
65						2.3		
						2.1		

Pluma principal 50 m

Radio (m)	Longitud de plumín (m)						
	22.7	28.7	34.4	40.4	49.1	55.1	60.8
15.4	t	t	t	t	t	t	t
18	16.2						
19	14.2	13.1					
22	13.5	12.2	10.6				
24	11.1	10.3	9.5	8.7			
26	10.5	9.5	8.6	7.7	6.4		
28	9.9	8.8	8.0	7.2	6.0	5.2	
30	9.4	8.3	7.5	6.8	5.7	5.0	4.3
36	8.8	8.0	7.1	6.3	5.3	4.8	4.1
40		6.8	6.2	5.4	4.6	4.1	3.5
42			5.6	5.1	4.2	3.7	3.2
46				4.9	4.0	3.5	3.0
50				4.5	3.8	3.2	2.7
55					3.5	3.0	2.5
60					3.1	2.7	2.2
65						2.4	2.0

Pluma principal 53 m

Radio (m)	Longitud de plumín (m)						
	22.7	25.7	28.7	31.7	34.4	37.4	40.4
15.8	t	t	t	t	t	t	t
17	14.4						
18	13.7	12.9					
19	13.0	12.3	11.2				
20	12.3	11.3	10.8	10.2			
22	11.3	10.7	10.3	9.9	9.4	8.5	
24	10.3	9.9	9.4	9.0	8.5	8.0	7.7
26	9.6	9.0	8.6	8.2	7.8	7.3	6.9
28	9.1	8.5	8.0	7.6	7.2	6.8	6.4
30	8.7	8.0	7.5	7.1	6.7	6.3	6.0
32	8.1	7.7	7.2	6.7	6.3	5.9	5.7
36		7.3	6.9	6.4	6.0	5.6	5.3
38			6.2	5.9	5.6	5.2	4.9
42				5.6	5.4	5.0	4.7
44					4.9	4.6	4.4
48						4.4	4.2
							3.8

Capacidades de cargas indicadas en toneladas, con plumín abatible (N° 1309.xx), 50.5 t contrapeso y contrapeso central de 15 t. Estas tablas de cargas sirven únicamente como información. Para trabajos de elevación consultar las tablas de cargas de la cabina o el manual.

Tablas de cargas - plumín abatible (N° 1309.xx)

Pluma principal con ángulo 75°

Pluma principal 23 m

Radio (m)	Longitud de plumín (m)							
	22.7	28.7	34.4	40.4	49.1	60.8	69.5	78.5
18.2	t	t	t	t	t	t	t	t
22	26.4	21.1						
24	19.9	19.3	18.6					
26	18.0	17.8	17.2	15.8				
30	15.1	14.9	14.7	14.2	9.9			
36		11.9	11.7	11.5	9.2	5.8		
38			10.9	10.7	8.9	5.8	4.0	
40			10.2	10.0	8.7	5.7	4.0	
42				9.4	8.3	5.6	3.9	2.2
46				8.3	7.6	5.4	3.8	2.1
48					7.4	5.3	3.7	2.1
50					7.1	5.2	3.6	2.0
55					6.2	4.9	3.4	
60						4.6	3.2	
65						4.2	3.0	
70							2.8	
75							2.7	

Pluma principal 32 m

Radio (m)	Longitud de plumín (m)							
	22.7	28.7	34.4	40.4	49.1	60.8	69.5	78.5
20.6	t	t	t	t	t	t	t	t
24	21.3	17.5						
26	16.9	16.2	15.3					
30	14.5	14.0	13.4	12.6				
32	13.3	13.1	12.5	11.7	9.1			
38		10.6	10.4	9.9	8.4	5.6		
40			9.7	9.3	8.0	5.5		
42			9.1	8.8	7.7	5.4	3.8	
44			8.6	8.4	7.4	5.3	3.7	
46				7.9	7.1	5.2	3.7	2.1
48				7.4	6.8	5.1	3.6	2.0
50					6.5	5.0	3.5	
55					5.8	4.7	3.4	
60						4.4	3.2	
65						4.0	3.0	
70							2.8	
75							2.6	

Pluma principal 38 m

Radio (m)	Longitud de plumín (m)							
	22.7	28.7	34.4	40.4	49.1	60.8	69.5	78.5
22.1	t	t	t	t	t	t	t	t
26	17.2	13.7						
28	13.7	12.8	11.8					
30	12.8	11.6	11.1	10.0				
34	11.4	10.4	9.8	9.1	7.7			
38		9.5	8.8	8.1	7.1			
40		9.1	8.3	7.7	6.8	5.0		
42			8.0	7.3	6.4	4.9	3.5	
44			7.7	7.0	6.2	4.8	3.4	
46				6.7	5.9	4.6	3.4	2.0
48				6.4	5.6	4.5	3.3	2.0
50				6.2	5.4	4.3	3.3	
55					4.9	3.9	3.0	
65						3.2	2.5	
70						2.9	2.3	
75							2.1	

Pluma principal 47 m

Radio (m)	Longitud de plumín (m)							
	22.7	28.7	34.4	40.4	49.1	60.8	69.5	78.5
24.5	t	t	t	t	t	t	t	t
26	11.0	10.7						
28	9.9	9.2						
30	9.4	8.6	7.9					
32	8.7	8.0	7.4	6.6				
34	8.3	7.5	6.9	6.3				
36	8.0	7.1	6.5	6.0	5.0			
38		6.7	6.2	5.6	4.9			
40		6.5	5.8	5.3	4.6			
42		6.2	5.5	5.1	4.4	3.5		
44			5.3	4.8	4.2	3.3		
46			5.2	4.6	4.0	3.1	2.4	
48			5.0	4.4	3.8	3.0	2.3	
50				4.3	3.6	2.8	2.2	
55					3.2	2.4		
60					3.0	2.1		

Pluma principal 50 m

Radio (m)	Longitud de plumín (m)						
	22.7	28.7	34.4	40.4	49.1	55.1	60.8
25.2	t	t	t	t	t	t	t
28	9.4	7.8					
30	8.7	7.4					
32	8.1	7.4					
34	7.6	6.9	6.3				
36	7.2	6.5	5.9	5.4			
38	6.9	6.1	5.6	5.1			
38		5.8	5.3	4.8	4.1		
40		5.5	5.0	4.5	3.9	3.5	
42		5.4	4.8	4.3	3.7	3.3	2.8
46			4.5	3.9	3.3	2.9	2.5
48			4.3	3.7	3.2	2.8	2.4
50				3.6	3.0	2.6	2.2
55					2.7	2.3	
60					2.5		

Pluma principal 53 m

Radio (m)	Longitud de plumín (m)						
	22.7	25.7	28.7	31.7	34.4	37.4	40.4
26	t	t	t	t	t	t	t
28	8.0	7.2					
30	7.6	7.2					
32	7.0	6.7	6.4	5.9			
34	6.6	6.2	6.0	5.7	5.4		
36	6.2	5.9	5.6	5.3	5.1	4.8	4.5
38	6.0	5.5	5.3	5.0	4.8	4.5	4.3
38	5.8	5.3	5.0	4.8	4.5	4.3	4.1
40		5.2	4.8	4.5	4.3	4.0	3.8
42			4.7	4.3	4.1	3.8	3.7
44			4.5	4.2	3.9	3.6	3.5
46				4.1	3.8	3.5	3.3
48					3.7	3.4	3.1
50						3.3	3.0
55							2.8

Capacidades de cargas indicadas en toneladas, con plumín abatible (N° 1309.xx), 50.5 t contrapeso y contrapeso central de 15 t. Estas tablas de cargas sirven únicamente como información. Para trabajos de elevación consultar las tablas de cargas de la cabina o el manual.

Tablas de cargas - plumín abatible (N° 1309.xx)

Pluma principal con ángulo 65°

Pluma principal 23 m

Radio (m)	Longitud de plumín (m)						
	22.7	28.7	34.4	40.4	49.1	60.8	69.5
25.5	17.3						
30	14.1	13.9					
34	12.1	11.9	11.7				
36		11.1	10.9	10.6			
40		9.6	9.5	9.2			
42			8.9	8.6	8.3		
44			8.3	8.1	7.8		
46				7.6	7.3		
48				7.2	6.9	5.4	
50				6.8	6.5	5.3	
55					5.6	5.1	3.5
60						4.4	3.3
65						3.8	3.1
70						3.3	3.0
75							2.6

Pluma principal 32 m

Radio (m)	Longitud de plumín (m)						
	22.7	28.7	34.4	40.4	49.1	60.8	69.5
29.3	13.4						
32	12.1						
34	11.2	10.9					
36	10.4	10.1	9.7				
38	9.6	9.4	9.2				
40		8.8	8.6	8.2			
42		8.3	8.1	7.7			
44			7.6	7.3			
46			7.1	6.9	6.3		
48			6.7	6.5	6.0		
50				6.1	5.6		
55				5.3	4.9	4.2	
60					4.3	3.6	3.1
65						3.2	2.7
70						2.7	2.3

Pluma principal 38 m

Radio (m)	Longitud de plumín (m)						
	22.7	28.7	34.4	40.4	49.1	60.8	69.5
31.8	10.9						
36	9.7	9.2					
38	9.0	8.6					
40	8.4	8.1	7.7				
42		7.7	7.3	6.8			
46		6.7	6.5	6.1			
48			6.2	5.8	5.2		
50			5.8	5.5	4.9		
55				4.8	4.2	3.5	
60					3.7	3.0	2.5
65					3.2	2.5	2.0
70						2.2	

Pluma principal 47 m

Radio (m)	Longitud de plumín (m)						
	22.7	28.7	34.4	40.4	49.1		
35.6	8.0						
36	8.0						
38	7.6						
40	7.1	6.7					
42	6.7	6.3					
44	6.4	5.9	5.5				
46		5.6	5.2	4.8			
48		5.3	4.9	4.5			
50		5.0	4.7	4.3			
55			4.1	3.7	3.1		
60				3.2	2.7		
65					2.3		

Pluma principal 50 m

Radio (m)	Longitud de plumín (m)						
	22.7	28.7	34.4	40.4	49.1		
36.9	7.2						
40	6.6						
42	6.2	5.8					
44	5.9	5.4	5.0				
46		5.1	4.8				
48		4.9	4.5	4.1			
50		4.6	4.2	3.8			
55			3.7	3.3	2.7		
60				2.9	2.3		

Pluma principal 53 m

Radio (m)	Longitud de plumín (m)						
	22.7	25.7	28.7	31.7	34.4	37.4	40.4
38.1	6.4						
40	6.1	5.8					
42	5.7	5.5	5.3				
44	5.4	5.2	5.0	4.7			
46	5.1	4.9	4.7	4.5	4.3		
48		4.6	4.4	4.2	4.1	3.8	
50			4.2	4.0	3.8	3.6	3.4
55				3.4	3.3	3.1	2.9
60						2.7	2.5

Capacidades de cargas indicadas en toneladas, con plumín abatible (N° 1309.xx), 50.5 t contrapeso y contrapeso central de 15 t. Estas tablas de cargas sirven únicamente como información. Para trabajos de elevación consultar las tablas de cargas de la cabina o el manual.

Tablas de cargas - plumín abatible (N° 1309.xx)

Pluma principal con ángulo 45°

Pluma principal 23 m

Radio (m)	Longitud de plumín (m)					
	22.7	28.7	34.4	40.4	49.1	60.8
t	t	t	t	t	t	t
37.5	9.3					
40	8.6					
44		7.3				
46		6.9				
48			6.3			
50			5.9			
55				4.9		
60					3.9	
65					3.4	
70						2.5
75						2.1

Pluma principal 32 m

Radio (m)	Longitud de plumín (m)				
	22.7	28.7	34.4	40.4	49.1
t	t	t	t	t	t
43.8	6.3				
44	6.3				
46	5.9				
50		5.0			
55			4.1		
60				3.3	
70					2.1

Pluma principal 38 m

Radio (m)	Longitud de plumín (m)			
	22.7	28.7	34.4	40.4
t	t	t	t	t
48.1	4.7			
50	4.4			
55		3.6		
60			2.8	
65				2.1

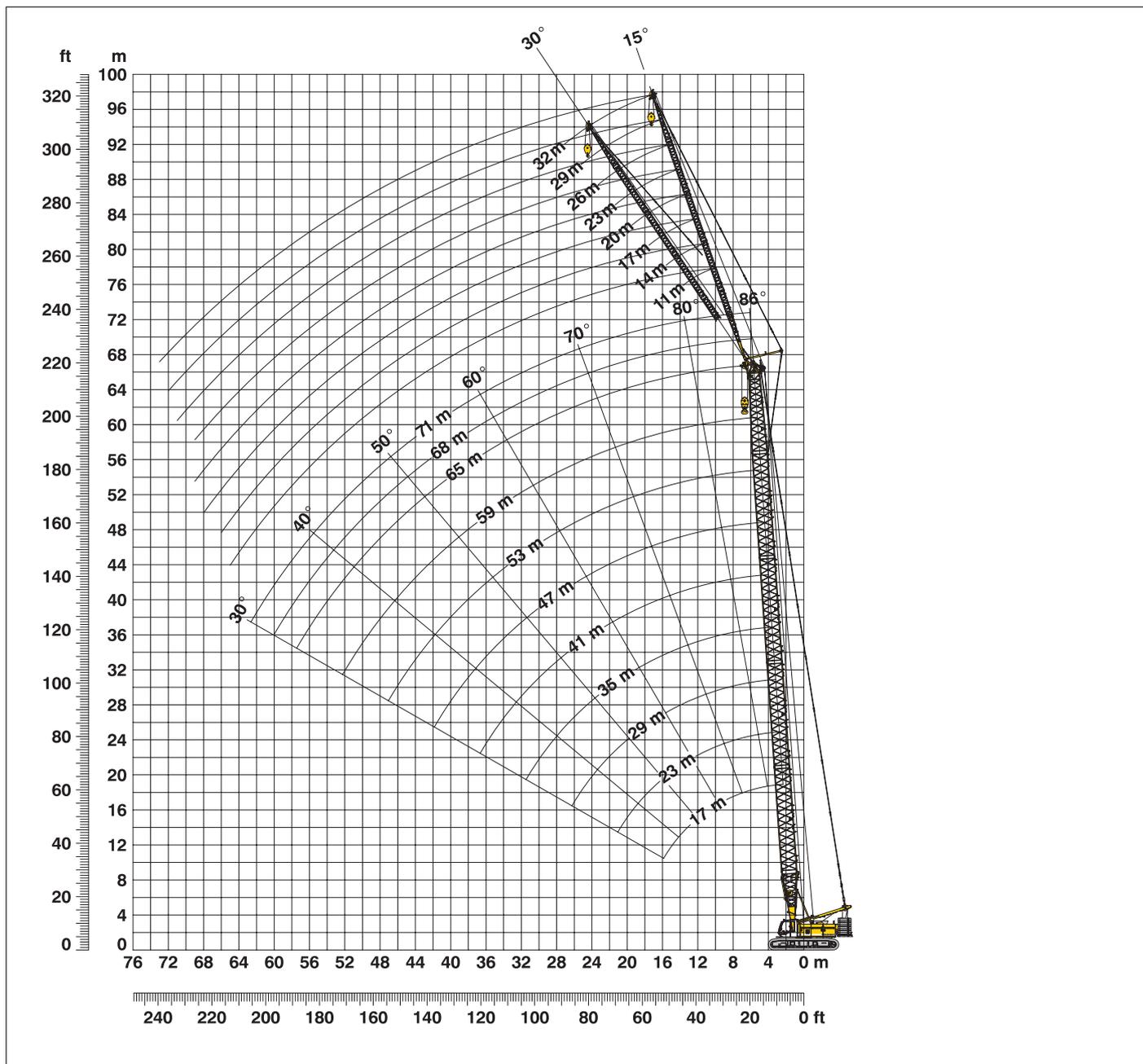
Pluma principal 47 m

Radio (m)	Longitud de plumín (m)				
	22.7				
t	t				
54.4	2.6				
55	2.5				

Capacidades de cargas indicadas en toneladas, con plumín abatible (N° 1309.xx), 50.5 t contrapeso y contrapeso central de 15 t. Estas tablas de cargas sirven únicamente como información. Para trabajos de elevación consultar las tablas de cargas de la cabina o el manual.

Radio de trabajo - plumín fijo (N° 0806.xx) 15° y 30°

Pluma principal con ángulo 88° - 30°



Configuración de pluma principal (17 m - 71 m) – vea tabla 1 en la pagina 10

Configuración del plumín fijo (11 m - 32 m)

	Longitud	Número de tramos de plumín fijo							
Pie de plumín fijo	5.5 m	1	1	1	1	1	1	1	1
Tramo plumín fijo	3.0 m		1		1		1		1
Tramo plumín fijo	6.0 m			1	1	2	2	3	3
Cabeza plumín fijo	5.5 m	1	1	1	1	1	1	1	1
Longitud plumín fijo (m)		11	14	17	20	23	26	29	32

Tablas de cargas - plumín fijo (N° 0806.xx)

Con ángulo 15°

Pluma principal 17 m

Radio (m)	Longitud de plumín (m)			
	11	20	26	32
	t	t	t	t
5.2	24.0			
9	24.0	14.6		
12	23.6	13.4	7.6	
14	23.0	12.5	7.2	4.4
18	20.9	10.1	6.4	4.1
20	19.2	9.7	6.1	3.9
22	17.8	9.2	5.9	3.8
24	16.6	8.8	5.7	3.7
26	15.5	8.5	5.5	3.5
36		7.1	4.8	3.2
42			4.6	3.1
48				2.9

Pluma principal 26 m

Radio (m)	Longitud de plumín (m)			
	11	20	26	32
	t	t	t	t
5.6	24.0			
10	24.0	14.3		
12	24.0	13.5	7.7	
15	22.8	12.6	7.2	4.3
20	20.8	10.2	6.4	3.9
24	19.0	9.5	5.9	3.7
28	15.9	8.9	5.6	3.5
30	14.4	8.7	5.4	3.5
34	12.1	8.2	5.2	3.3
44		7.2	4.7	3.1
50			4.6	3.0
55				2.9

Pluma principal 35 m

Radio (m)	Longitud de plumín (m)			
	11	20	26	32
	t	t	t	t
5.9	24.0			
10	24.0	13.6		
13	23.7	12.7	7.3	
15	23.1	12.2	7.0	4.3
20	21.0	10.1	6.3	3.9
24	19.2	9.3	5.9	3.7
30	14.0	8.7	5.5	3.5
34	11.7	8.4	5.2	3.4
42	8.4	7.8	4.9	3.2
50		6.7	4.7	3.1
55			4.6	3.0
60				2.9

Pluma principal 44 m

Radio (m)	Longitud de plumín (m)			
	11	20	26	32
	t	t	t	t
6.2	24.0			
10	23.9	13.3		
13	22.9	12.6	7.3	
15	22.1	12.2	7.0	4.2
20	20.1	10.2	6.4	3.9
24	18.2	9.6	6.0	3.7
30	13.6	9.0	5.6	3.5
40	8.7	8.1	5.1	3.3
50	5.8	6.3	4.8	3.1
60		4.3	4.5	3.0
65			3.8	2.9
70				2.8

Pluma principal 53 m

Radio (m)	Longitud de plumín (m)			
	11	20	26	32
	t	t	t	t
6.5	24.0			
11	22.4	12.2		
13	21.6	11.0	6.8	
16	20.4	10.4	6.6	4.1
20	18.8	9.6	6.2	3.9
30	12.8	8.6	5.5	3.5
40	8.2	7.5	5.1	3.3
50	5.3	5.9	4.7	3.1
55	4.3	4.8	4.5	3.0
65		3.1	3.4	2.9
70			2.7	2.9
75				2.4

Pluma principal 59 m

Radio (m)	Longitud de plumín (m)			
	11	20	26	32
	t	t	t	t
6.7	22.4			
11	20.8	10.8		
13	20.1	10.5	6.6	
16	18.9	9.9	6.4	4.0
20	17.5	9.4	6.0	3.9
30	12.2	8.3	5.4	3.5
40	7.9	7.2	5.0	3.3
50	5.0	5.6	4.7	3.1
55	4.0	4.5	4.4	3.0
60	3.1	3.6	3.9	3.0
70		2.2	2.5	2.7
75				2.1

Pluma principal 65 m

Radio (m)	Longitud de plumín (m)			
	11	20	26	32
	t	t	t	t
6.9	20.3			
11	19.1	10.2		
14	18.0	9.9	6.4	
16	17.1	9.5	6.2	4.0
20	15.7	9.0	5.8	4.7
30	11.6	8.0	5.3	3.5
40	7.4	7.0	4.9	3.3
50	4.7	5.2	4.6	3.1
55	3.7	4.2	4.4	3.0
60	2.8	3.3	3.6	2.9
65	2.1	2.6	2.8	2.8
70			2.2	2.4

Pluma principal 68 m

Radio (m)	Longitud de plumín (m)			
	11	14	20	23
	t	t	t	t
7	19.1			
9	18.6	15.7		
11	17.9	15.2	9.8	
20	14.4	12.8	8.7	7.0
24	13.1	11.5	8.2	6.6
30	11.0	10.2	7.6	6.2
34	9.3	9.5	7.4	6.0
40	7.1	7.3	6.7	5.8
50	4.5	4.7	4.9	5.0
55	3.5	3.7	4.0	4.1
60	2.6	2.8	3.1	3.2
65		2.1	2.4	2.5

Pluma principal 71 m

Radio (m)	Longitud de plumín (m)			
	11	14		
	t	t		
7.1	17.7			
9	17.4	12.1		
11	16.7	12.1		
20	13.4	11.3		
24	12.2	10.6		
30	10.4	9.5		
34	9.1	9.0		
40	6.8	7.0		
44	5.7	5.8		
50	4.2	4.4		
55	3.3	3.4		
60	2.5	2.6		

Capacidades de cargas indicadas en toneladas, con plumín fijo (N° 0806.xx), 50.5 t contrapeso y contrapeso central de 15 t. Estas tablas de cargas sirven únicamente como información. Para trabajos de elevación consultar las tablas de cargas de la cabina o el manual.

Tablas de cargas - plumín fijo (N° 0806.xx)

Con ángulo 30°

Pluma principal 17 m

Radio (m)	Longitud de plumín (m)			
	11	20	26	32
7.7	t	t	t	t
14	24.0			
18	17.8	9.2	5.9	
22	15.6	8.4	5.4	3.5
24	14.8	8.1	5.2	3.4
26	14.3	7.7	5.0	3.3
28	12.1	7.5	4.9	3.3
30		7.2	4.8	3.2
36		6.8	4.5	3.1
40			4.5	3.0
42			4.4	3.0
48				2.9

Pluma principal 26 m

Radio (m)	Longitud de plumín (m)			
	11	20	26	32
8.1	t	t	t	t
14	24.0			
18	19.8	9.6	6.0	
22	17.6	8.9	5.6	3.5
26	16.0	8.3	5.2	3.4
30	14.6	7.9	5.0	3.2
34	12.1	7.5	4.8	3.2
36	11.2	7.3	4.8	3.1
40		7.0	4.6	3.0
44		6.8	4.6	3.0
50			4.4	2.8
55				2.7

Pluma principal 35 m

Radio (m)	Longitud de plumín (m)			
	11	20	26	32
8.4	t	t	t	t
14	23.4			
18	21.3	9.8		
22	20.1	9.2	5.8	
24	19.2	8.6	5.4	3.5
26	18.2	8.4	5.3	3.4
28	15.7	8.1	5.1	3.3
30	14.3	7.9	5.0	3.3
40	9.2	7.1	4.7	3.1
42	8.5	7.0	4.6	3.0
50		6.5	4.5	2.9
55			4.4	2.8
60				2.8

Pluma principal 44 m

Radio (m)	Longitud de plumín (m)			
	11	20	26	32
8.7	t	t	t	t
15	22.1			
19	20.3	9.8		
22	19.2	9.2	5.7	
24	18.4	8.8	5.5	3.4
30	13.9	8.2	5.1	3.3
38	9.6	7.7	4.8	3.1
42	8.1	7.5	4.7	3.1
46	6.9	6.9	4.6	3.0
50	5.8	6.5	4.6	3.0
60		4.4	4.4	2.9
65			3.9	2.8
70				2.8

Pluma principal 53 m

Radio (m)	Longitud de plumín (m)			
	11	20	26	32
8.7	t	t	t	t
15	22.1			
19	20.3	9.8		
22	19.2	9.2	5.7	
24	18.4	8.8	5.5	3.4
30	17.9	8.6	5.4	3.4
38	13.9	8.2	5.1	3.3
40	8.8	7.6	4.8	3.1
44	7.5	7.2	4.7	3.0
50	5.8	6.5	4.6	3.0
60		4.4	4.4	2.9
65			3.9	2.8
70				2.8

Pluma principal 59 m

Radio (m)	Longitud de plumín (m)			
	11	20	26	32
9.2	t	t	t	t
15	19.3			
19	17.9	8.8		
24	16.4	8.4	5.3	
30	14.7	8.0	5.1	3.3
34	12.6	7.6	4.9	3.2
38	10.6	7.4	4.8	3.2
40	8.2	7.0	4.6	3.1
50	5.2	5.9	4.5	3.0
55	4.1	4.7	4.4	2.9
60	3.2	3.8	4.0	2.9
70		2.3	2.6	2.8
75				2.3

Pluma principal 65 m

Radio (m)	Longitud de plumín (m)			
	11	20	26	32
9.4	t	t	t	t
16	17.6			
19	16.0	8.4		
24	15.0	8.1	5.2	
30	13.5	7.7	5.0	3.3
40	11.3	7.3	4.8	3.2
50	7.7	6.9	4.6	3.1
55	4.9	5.5	4.4	3.0
60	3.8	4.5	4.3	2.9
65	2.9	3.5	3.9	2.9
70	2.1	2.7	3.1	2.8
75		2.0	2.4	2.6
75				2.1

Pluma principal 68 m

Radio (m)	Longitud de plumín (m)			
	11	14	20	23
9.5	t	t	t	t
12	16.5			
16	16.1	13.6		
17	14.8	12.9	8.1	
20	14.6	12.7	8.1	6.2
30	13.4	12.1	7.8	6.1
40	10.7	9.7	7.1	5.6
50	7.4	7.7	6.5	5.3
55	4.7	4.9	5.2	4.8
60	3.7	3.9	4.3	4.5
65	2.8	3.0	3.4	3.5
70		2.2	2.6	2.8
70				2.1

Pluma principal 71 m

Radio (m)	Longitud de plumín (m)			
	11	14		
9.6	t	t		
12	15.4			
14	12.1	12.1		
16	14.4	11.9		
20	13.8	11.7		
24	12.6	11.0		
30	11.2	10.1		
40	10.0	9.1		
50	7.2	7.4		
55	4.5	4.7		
60	3.5	3.7		
65	2.6	2.8		
65		2.0		

Capacidades de cargas indicadas en toneladas, con plumín fijo (N° 0806.xx), 50.5 t contrapeso y contrapeso central de 15 t. Estas tablas de cargas sirven únicamente como información. Para trabajos de elevación consultar las tablas de cargas de la cabina o el manual.

