



50 t



36 m



39 m



48 m

Zero emission, full power

LTC 1050-3.1 

Telematik

LIEBHERR

Mobile and crawler cranes

NEW

Vorläufig · Preliminary



Flexibilität

Flexibility



1. Liebherr ist sich seiner Verantwortung gegenüber Gesellschaft und Umwelt bewusst und strebt mit dem LTC 1050-3.1E nach der bestmöglichen Kombination aus Umweltverträglichkeit, Kundennutzen und Effizienz.
2. Der LTC 1050-3.1E ist auf der Straße und im Gelände mit seinem leistungsfähigen und emissionsarmen Dieselmotor Stufe 5 unterwegs.
3. Im Kranbetrieb kann je nach Einsatzbedingung flexibel zwischen dem konventionellen Dieselmotor und dem Elektromotor gewählt werden.
4. Im Elektrobetrieb verursacht der Kran keine Abgase und deutlich weniger Lärm. Dadurch ist das Gerät auch für den Einsatz in lärmempfindlichen Bereichen sowie "local zero emission areas" geeignet.

1. Liebherr is aware of its responsibility to society and the environment and in designing the LTC 1050-3.1E has attempted to create the best possible combination of green credentials, customer benefits and efficiency.
2. The LTC 1050-3.1E is powered both on roads and on other terrain by its powerful, low emissions Stage 5 diesel engine.
3. For crane operation, you can choose flexibly between the conventional diesel engine and the electric motor depending on conditions.
4. In electric mode, the crane generates no emissions and significantly less noise. This makes it suitable for use in noise-sensitive areas and "local zero emission areas".





Maximale Einsparung der CO₂-Emissionen im Kranbetrieb
Maximum reduction of CO₂ emissions in crane mode



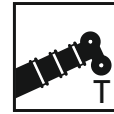
HVO
Bis zu 90 % weniger CO₂-Emissionen bei Straßenfahrt
Up to 90 % low CO₂ emissions at on-road driving



Verringerung der Geräuschemission um bis zu 65 %**
Reduction in noise emissions by up to 65 %**



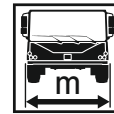
Volle Power bei 125 A – Bei 63 A noch die halbe Leistung
Full power at 125 A – half capacity still available at 63 A



36 m



1,5 m – 13 m



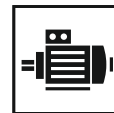
2,55 m



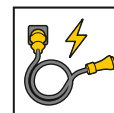
6,5 t



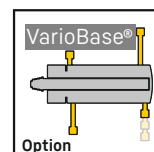
243 kW (326 PS)



72 kW



32 A* / 63 A / 125 A



* Eingeschränkter Kranbetrieb möglich
Restricted crane operation possible

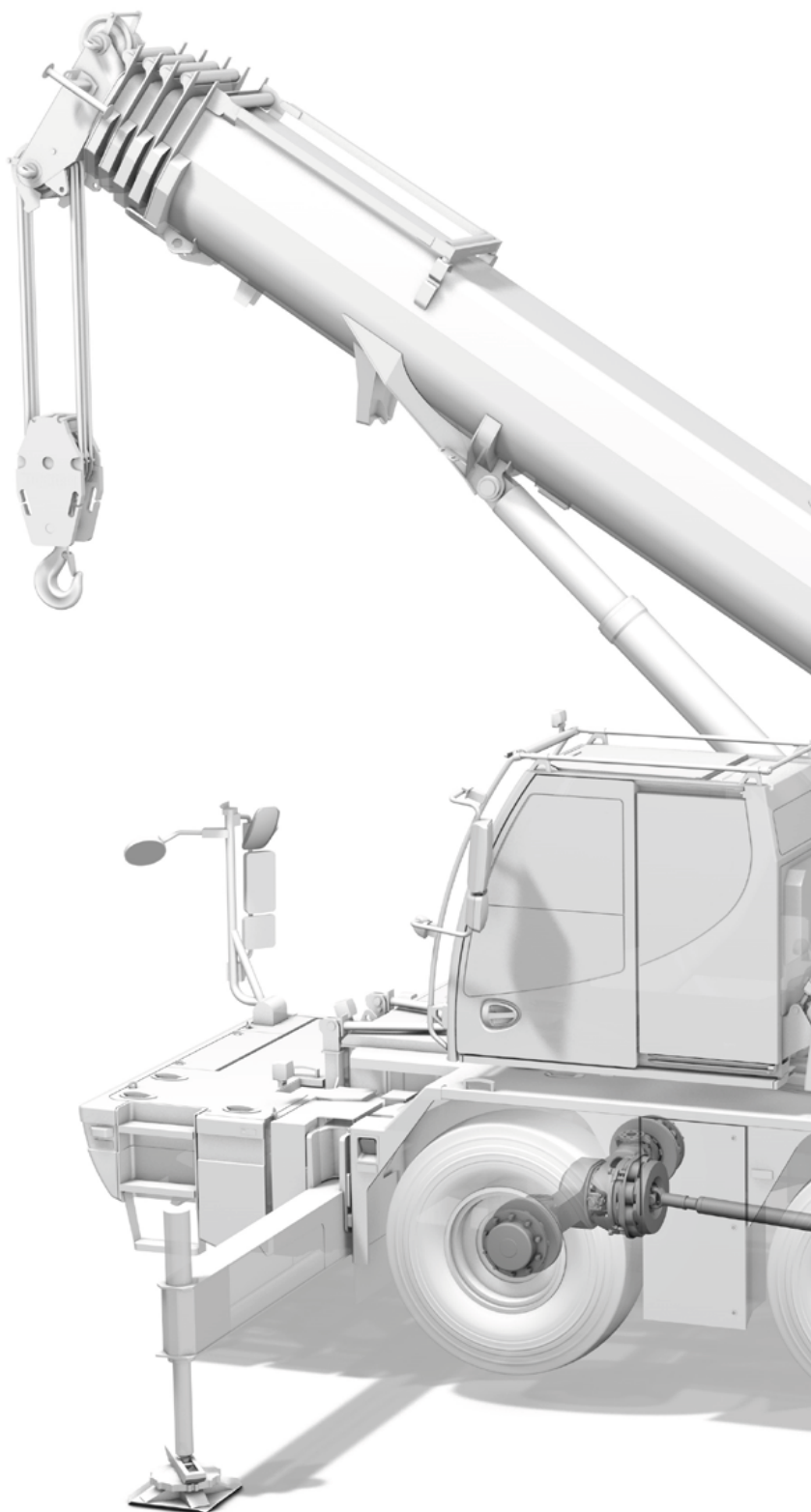
** Max. Reduktion bei 32A Betrieb
Max. reduction in 32 A mode

E-Antrieb

Electric motor

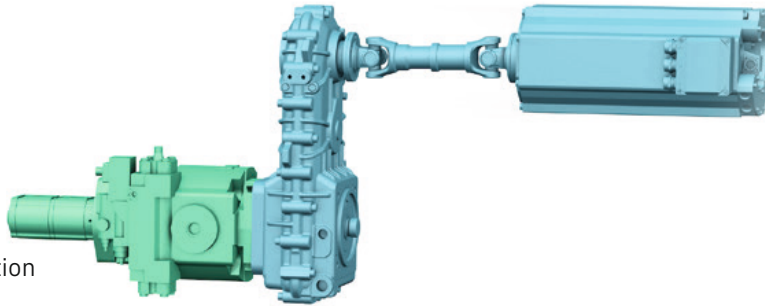
Der neu entwickelte Antrieb mit Elektromotor bietet eine Spitzenleistung von 72 kW und ermöglicht somit einen uneingeschränkten Kranbetrieb

The newly developed electric motor power unit delivers peak capacity of 72 kW, easily enough to ensure unrestricted crane operation

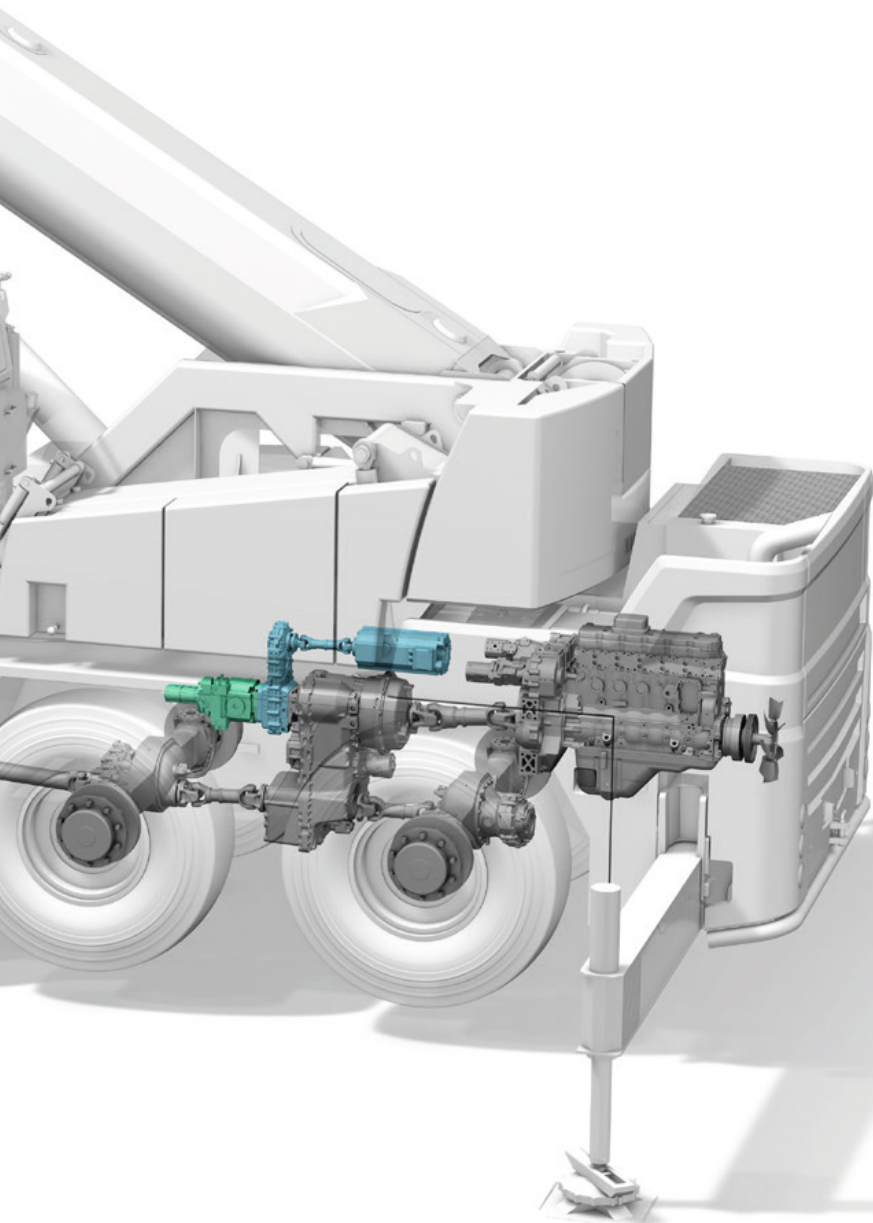


Verteilergetriebe
Distributor gearbox

Elektromotor
Electric motor

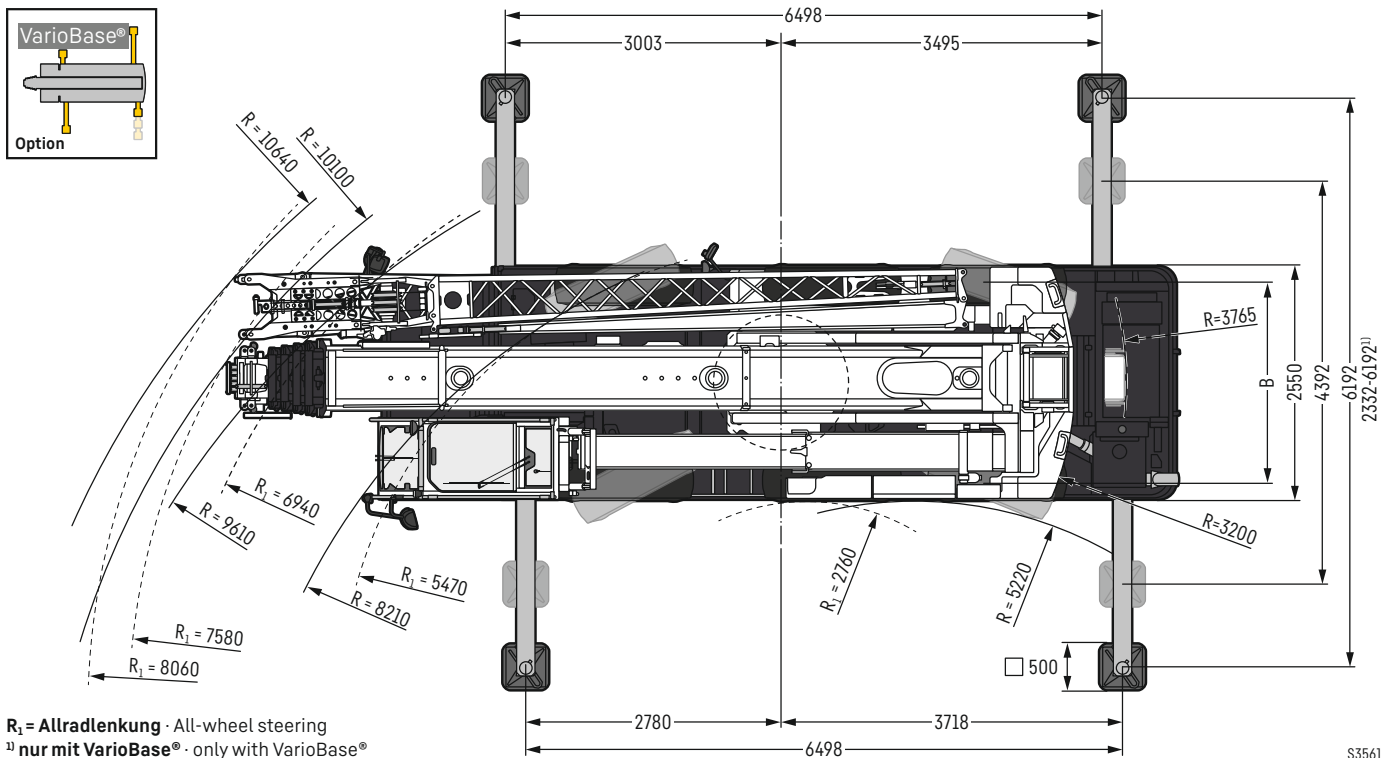
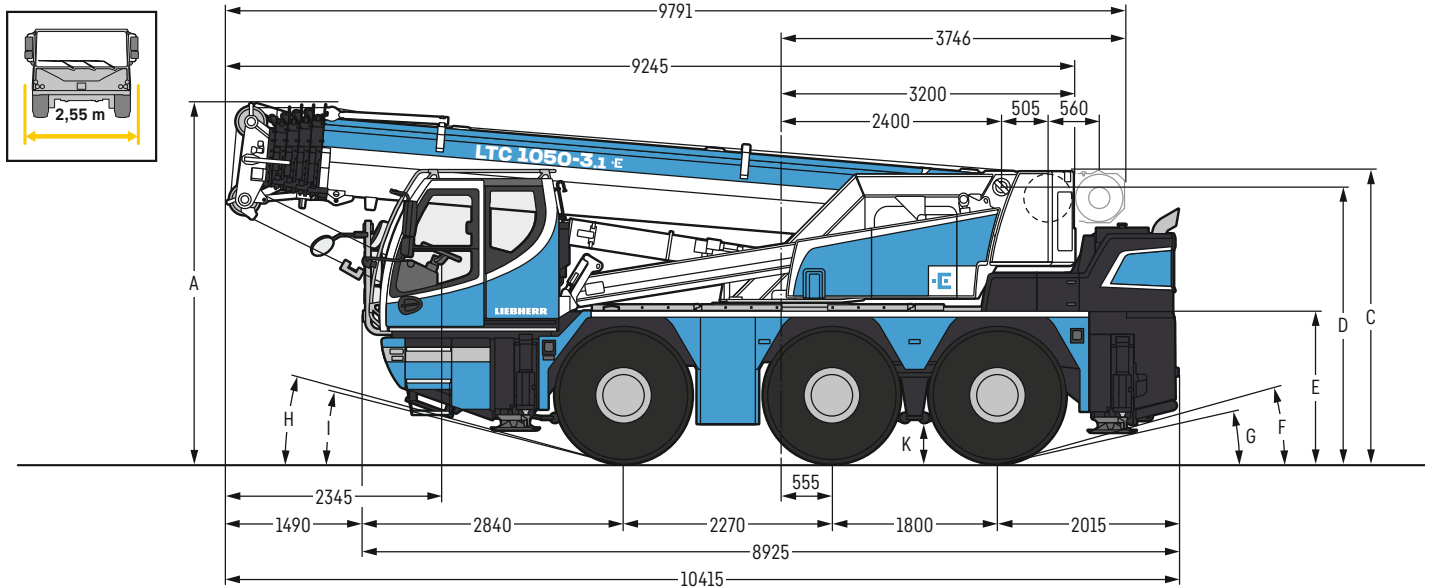


**Kranpumpe für den
Oberwagenbetrieb**
Crane pump for
superstructure operation



Maße – Verfahren auf der Straße


Dimensions – Operating on road



R₁ = Allradlenkung · All-wheel steering
¹⁾ nur mit VarioBase® · only with VarioBase®

S3561

Maße · Dimensions mm

	A	A 100 mm*	B	C	D	E	F	G	H	I	K
	3830	3730	2160	3185	2918	1570	13°	8°	13°	10°	353
	3880	3780	2100	3235	2968	1620	15°	10°	15°	12°	403

* abgesenkt · lowered

MyLiebherr

Ihr einfacher Zugang in die digitale Liebherr-Servicewelt ist unser MyLiebherr-Portal.
Profitieren Sie sofort von umfangreichen Service- und Zusatzleistungen für Ihre Mobil- und Raupenkrane.

Our MyLiebherr portal is the easy way for you to access Liebherr's digital service world.
Take advantage of extensive basic and additional services for your mobile and crawler cranes.



One portal, all services

MyLiebherr



Planning

Crane Finder



Operations

Performance



Planning

Crane Planner 2.0



Operations

Documents



Maintenance

Spare Parts Catalogue



Planning

LICCON Work Planner



Training

Digital Crane Operator



Maintenance

Parts Shop

Änderungen vorbehalten · Subject to modification

Liebherr-Werk Ehingen GmbH · Postfach 1361 · 89582 Ehingen, Germany
Phone +49 73 91 5 02-0 · www.liebherr.com

MyLiebherr



Printed in Germany (1)
lwe-tg-303-00-de01-2024