

Гусеничный кран  
**LR 1300.1 SX**

RU

LR 1006.02.07



**LIEBHERR**

# Общий вид и характеристики

Крюковая обойма с  
дополнительными весами

Основная стрела

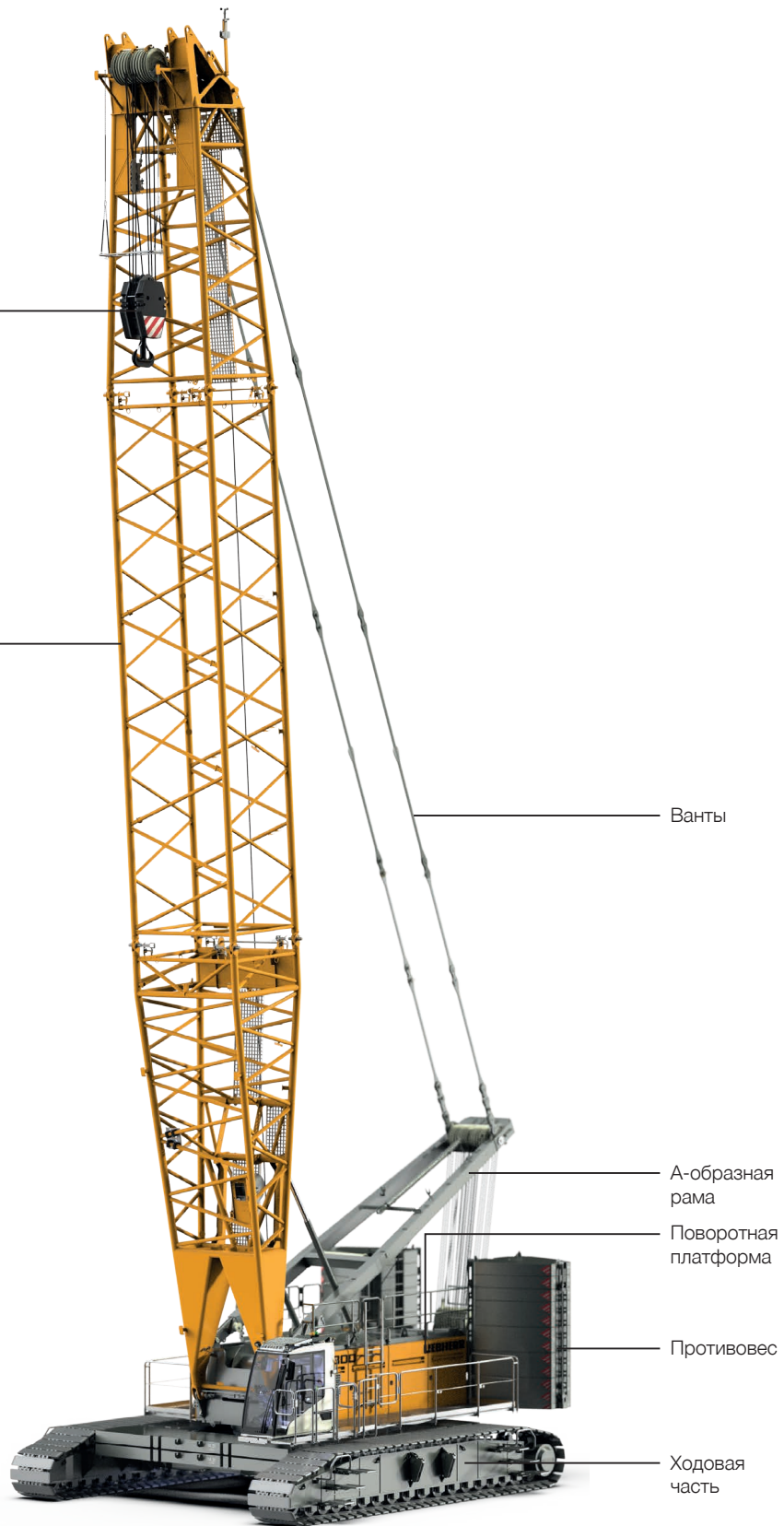
Ванты

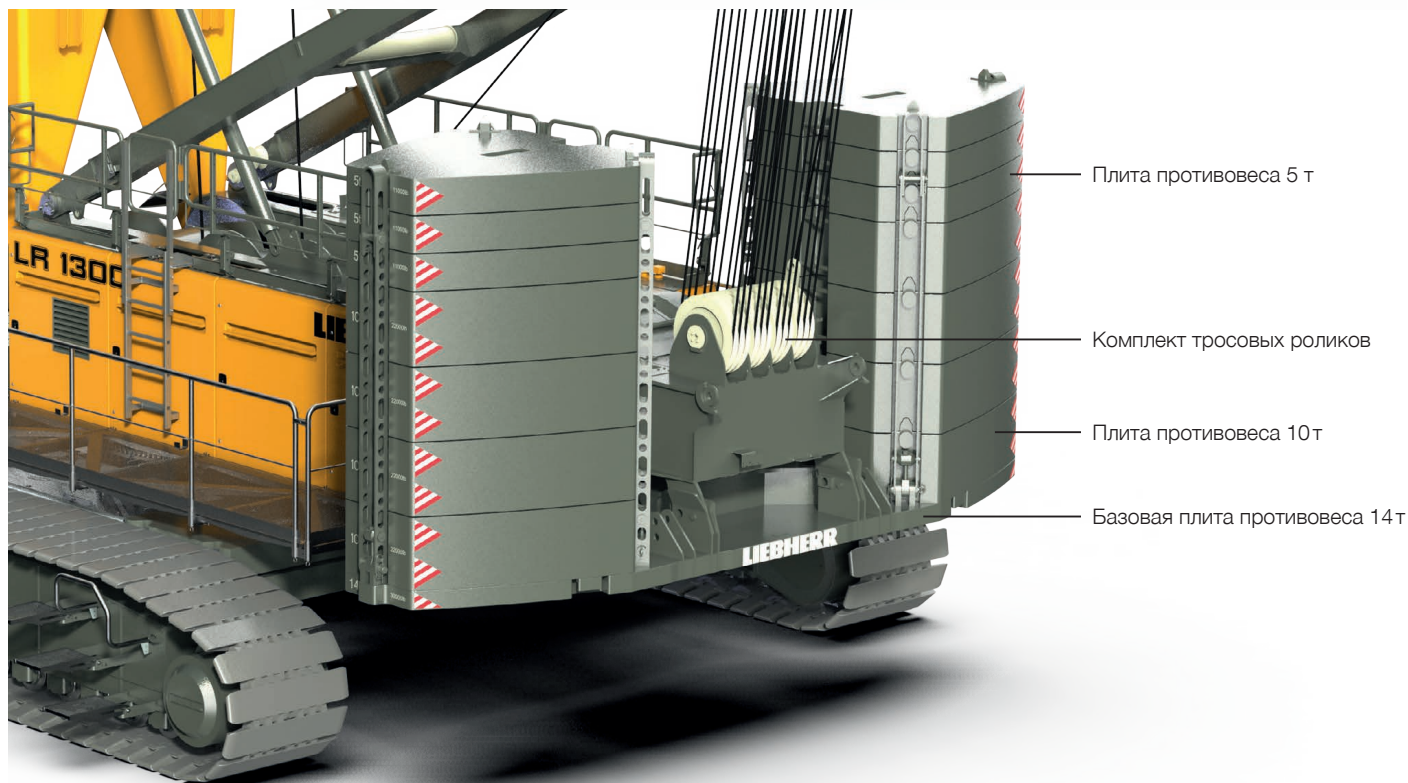
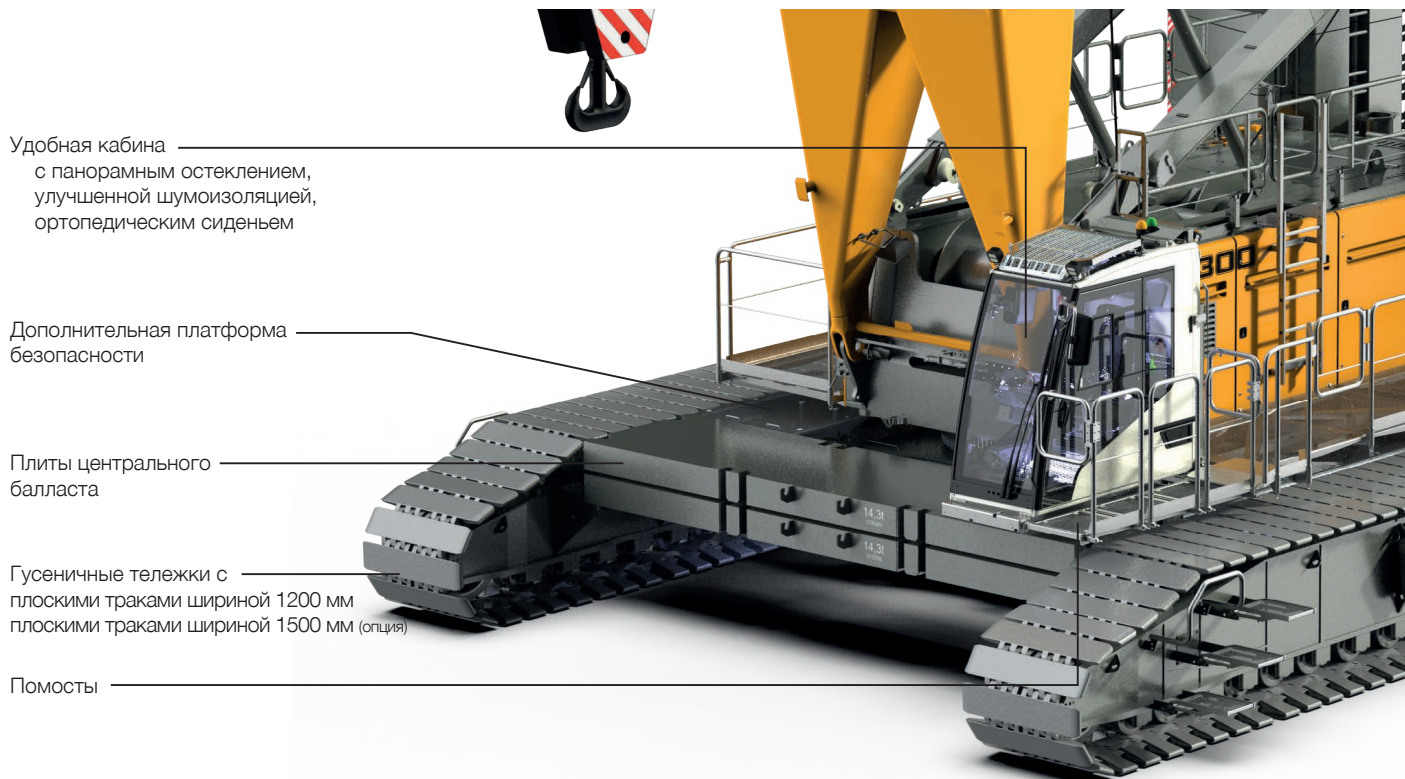
А-образная  
рама

Поворотная  
платформа

Противовес

Ходовая  
часть

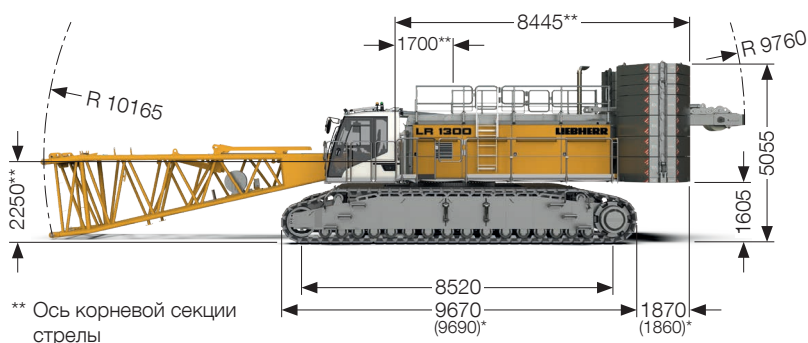






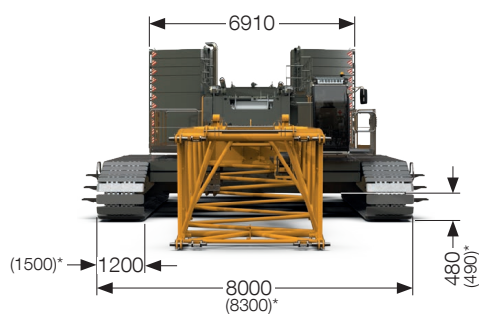
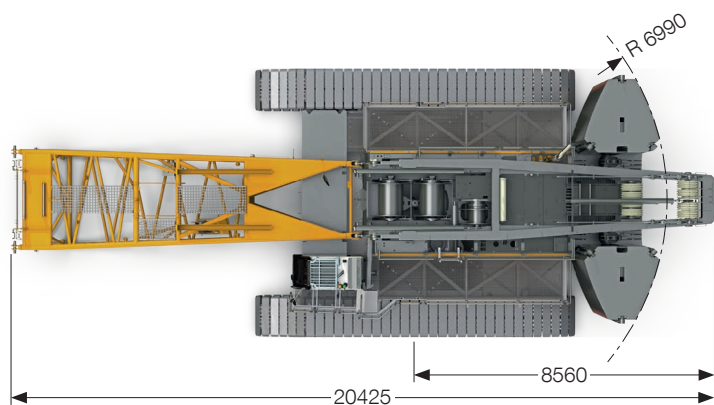
# Размеры

## Стандарт



\*\* Ось корневой секции стрелы

\* Опция: Гусеничные тележки с плоскими траками шириной 1500 мм



### Масса в снаряженном состоянии

Масса машины в снаряженном состоянии включает: массу базовой машины с гусеничными тележками, лебёдок 1+2 (2x 150 кН), включая 2 грузовых каната (2x 240 м), основной стрелы длиной 20 м, состоящей из А-образной рамы, корневой секции стрелы (10 м), головной секции стрелы (7 м), промежуточной секции стрелы (3 м), а также массу основного противовеса 124 т, массу центрального балласта 57 т и 300 т крюковой обоймы.

Общая масса около 290 т

### Давление на грунт

Исходя из данных о конфигурации и положении крана, система управления рассчитывает давление на грунт и выводит его актуальное значение на дисплей в кабине оператора. Вместе с тем, программа «Liebherr Crane Planner» (опция) позволит рассчитать давление крана на грунт уже на этапе планирования работ.

### Рабочее оборудование

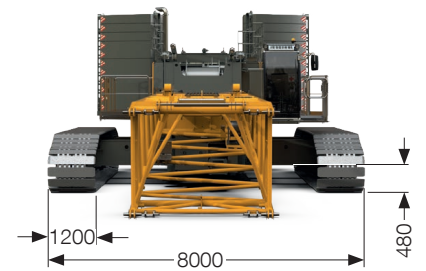
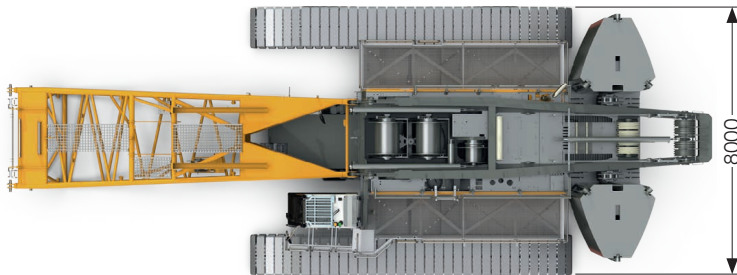
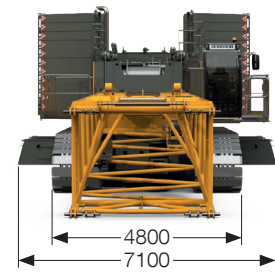
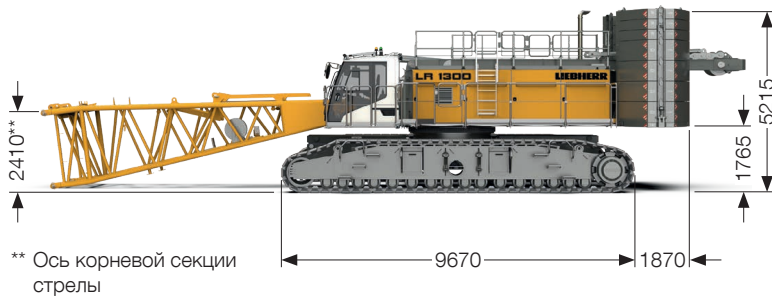
Основная стрела (№ 2821.xx)	20-92 м
Жёсткомонтируемый удлинитель стрелы (№ 0906.21)	7 м
Жёсткомонтируемый удлинитель стрелы (№ 1507.20)	8 м
Жёсткомонтируемый удлинитель стрелы (№ 1008.xx)	11-26 м
Жёсткомонтируемый удлинитель стрелы (№ 1713.xx)	14-35 м
Управляемый удлинитель стрелы (№ 1916.xx)	20-95 м
Макс. комбинация (основная стрела 65 м + управляемый удл. стрелы 95 м)	160 м
Управляемый удлинитель стрелы (№ 2316.xx)	20-113 м
Макс. комбинация (основная стрела 56 м + управляемый удл. стрелы 113 м)	169 м
Вспомогательный оголовок для основной стрелы (№ 2821.xx)	36 т
Вспомогат. оголовок для управл. удл. стрелы (№ 1916.xx)	15 т
Вспомогат. оголовок для управл. удл. стрелы (№ 2316.xx)	30/45 т

### Замечания

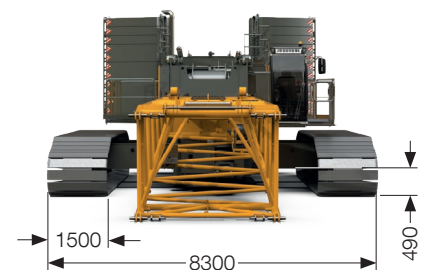
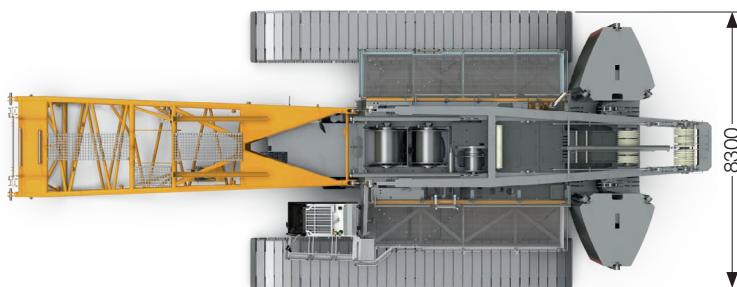
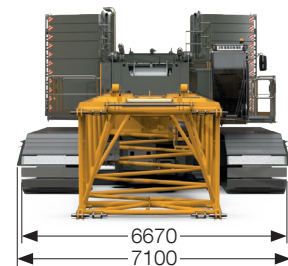
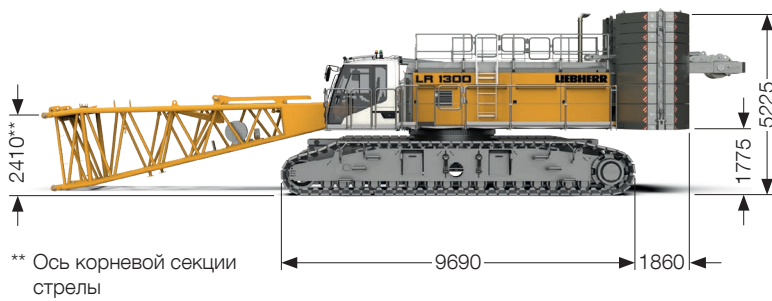
1. При использовании в качестве монтажного крана таблицы грузоподъёмности отвечают требованиям ИСО 4301-1, группа крана А1.
2. Кран располагается на прочном горизонтальном основании.
3. Вес грузоподъёмной оснастки (крюковой обоймы, грузового каната, грузовой скобы и т.п.) должен вычитаться из приведённой грузоподъёмности.
4. Дополнительные веса на стреле (например, лестничные площадки) должны вычитаться из приведённой грузоподъёмности.
5. Максимально допустимая скорость ветра может быть предварительно выбрана в системе LML, а также отображается в таблицах грузоподъёмности.
6. Рабочий вылет измеряется от оси поворота поворотной платформы.
7. Указанная грузоподъёмность дана в метрических тоннах при полноповоротном режиме (360°).
8. Для расчёта устойчивости положены в основу: стандарт ИСО 4305 таблица 1+2+3, а также методика расчёта на угол опрокидывания 4°.
9. Для расчёта стальных несущих конструкций использовались EN 13001-1; EN 13001-2.
10. Последние цифры указанных размеров округляются до 0 и 5 и могут отличаться от фактических значений.
11. Веса могут варьироваться в зависимости от конфигурации поставляемой машины, уровня заполнения баков, а также общепринятых допусков.
12. Значения в этом проспекте могут включать опции, которые не входят в стандартный комплект поставки машины.



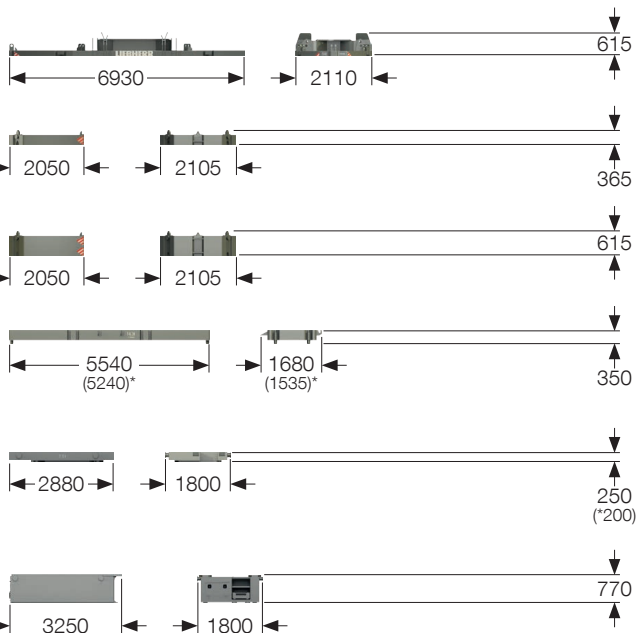
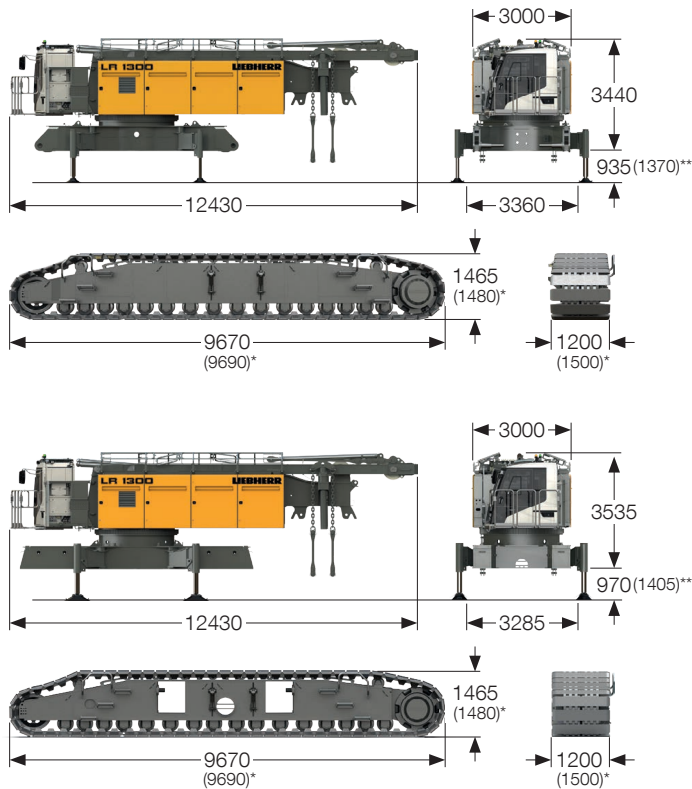
Ходовая часть с регулируемой шириной колеи – плоские траки шириной 1200 мм (опция)



Ходовая часть с регулируемой шириной колеи – плоские траки шириной 1500 мм (опция)



# Транспортные размеры и веса



## Базовая машина

### Базовая машина

с А-образной рамой, лебёдками 1 + 2 (2x 150 кН), без корневой секции стрелы, без основного противовеса, без центрального балласта и гусеничных тележек

Вес без каната	46000 кг
Вес каната	4.2 кг/м

### Гусеничная тележка

	Стандарт	Опция
Плоские траки	1200 мм	1500 мм
Вес	22350 кг	26200 кг

### Базовая машина с регулируемой шириной колеи (опция)

с А-образной рамой, лебёдками 1 + 2 (2x 150 кН), без корневой секции стрелы, без основного противовеса, без центрального балласта и гусеничных тележек

Вес без каната	46500 кг
Вес каната	4.2 кг/м

### Регулируемая гусеничная тележка (опция)

	Стандарт	Опция
Плоские траки	1200 мм	1500 мм
Вес	23000 кг	26850 кг

## Противовес

### Базовая плита противовеса без крепления

Вес	14000 кг
-----	----------

### Плита противовеса

Вес	5000 кг
-----	---------

### Плита противовеса

Вес	10000 кг
-----	----------

### Плита центр. балласта (для ходовой части с нерегулир. шир. колеи)

	Стандарт	Опция*
Вес	14300 кг	13400 кг

### Плита центр. балласта (для ходовой части с регулир. шир. колеи)

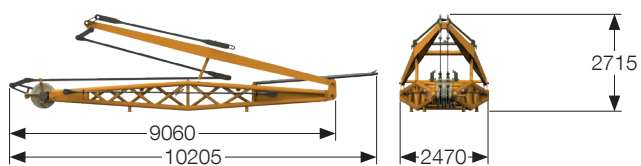
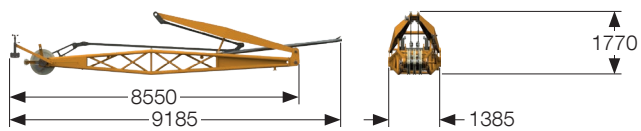
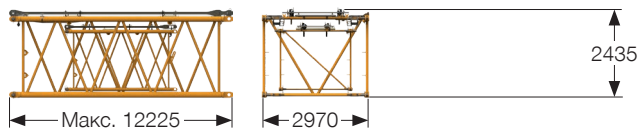
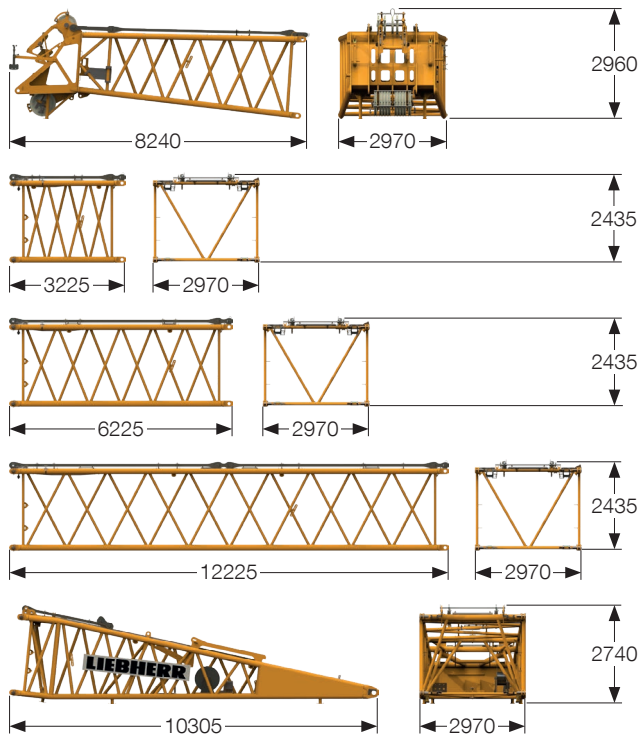
	Стандарт	Опция*
Вес	7500 кг	5550 кг

### Плита центр. балласта (для ходовой части с регулир. шир. колеи)

Вес	18800 кг
-----	----------

\* Опция: Гусеничные тележки с плоскими траками шириной 1500 мм

\*\* Опция: Цилиндры системы самомонтажа



## Основная стрела (№ 2821.xx)

<b>Головная секция стрелы (№ 2821.24)</b>	<b>7 м</b>
Вес с ВОС <sup>1)</sup>	5400 кг

<b>Промежуточная секция стрелы (№ 2821.30)</b>	<b>3 м</b>
Вес с ВОС <sup>1)</sup>	1400 кг
Вес с ВОС <sup>1)</sup> и ВУС <sup>2)</sup>	1500 кг

<b>Промежуточная секция стрелы (№ 2821.30)</b>	<b>6 м</b>
Вес с ВОС <sup>1)</sup>	2130 кг
Вес с ВОС <sup>1)</sup> и ВУС <sup>2)</sup>	2310 кг

<b>Промежуточная секция стрелы (№ 2821.30)</b>	<b>12 м</b>
Вес с ВОС <sup>1)</sup>	3760 кг
Вес с ВОС <sup>1)</sup> и ВУС <sup>2)</sup>	4120 кг

<b>Корневая секция стрелы (№ 2821.30)</b>	<b>10 м</b>
Вес с лебедкой и канатом	7400 кг
Вес без лебедки	5700 кг

<sup>1)</sup> Ванты основной стрелы

<sup>2)</sup> Ванты удлинителя стрелы

## Альтернатива транспортировки

### Альтернатива транспортировки (№ 2821.xx/2316.xx)

Промежуточные секции стрелы и удлинителя 3 м  
Промежуточные секции стрелы и удлинителя 6 м  
Промежуточные секции стрелы и удлинителя 12 м

	3/3 м	6/6 м	12/12 м
Вес с вантами	2100 кг	3260 кг	5920 кг

## Жёсткомонт. удлинитель стрелы (№ 0906.21)

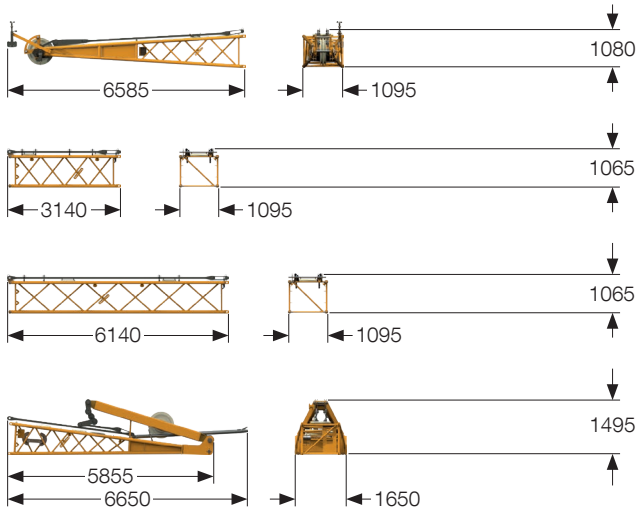
<b>Жёсткомонтируемый удлинитель стрелы (№ 0906.21)</b>	<b>7 м</b>
Вес с вантами	2400 кг

## Жёсткомонт. удлинитель стрелы (№ 1507.20)

<b>Жёсткомонтируемый удлинитель стрелы (№ 1507.20.xx)</b>	<b>8 м</b>
Вес с вантами	3300 кг



## Жёсткомонт. удлинитель стрелы (№ 1008.xx)



### Головная секция удлинителя стрелы (№ 1008.20) **5.5 м**

Вес с вантами 920 кг

### Промежуточная секция удлинителя стрелы (№ 1008.17) **3 м**

Вес с вантами 300 кг

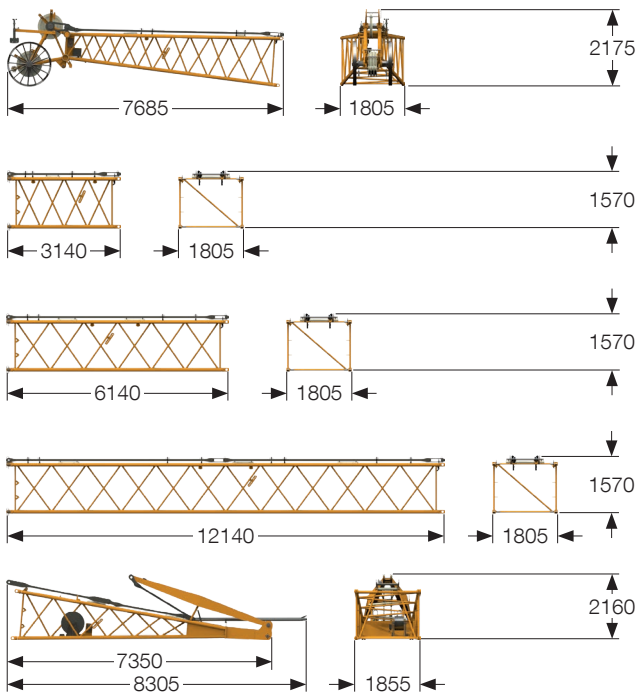
### Промежуточная секция удлинителя стрелы (№ 1008.17) **6 м**

Вес с вантами 630 кг

### Корневая секция удлинителя стрелы с А-образной рамой (№ 1008.20) **5.5 м**

Вес с вантами 1950 кг

## Жёсткомонт. удлинитель стрелы (№ 1713.xx)



### Головная секция удлинителя стрелы (№ 1713.21) **7 м**

Вес с вантами 1375 кг

### Промежуточная секция удлинителя стрелы (№ 1713.18) **3 м**

Вес с вантами 420 кг

### Промежуточная секция удлинителя стрелы (№ 1713.18) **6 м**

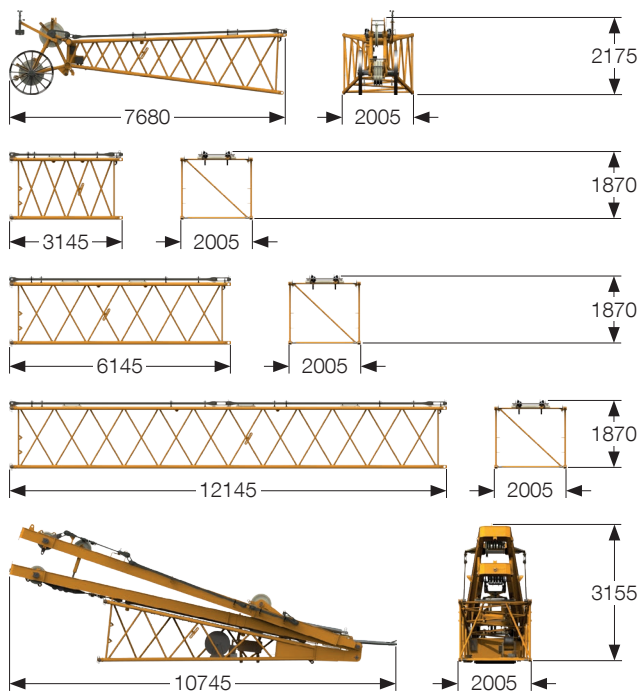
Вес с вантами 630 кг

### Промежуточная секция удлинителя стрелы (№ 1713.18) **12 м**

Вес с вантами 1140 кг

### Корневая секция удлинителя стрелы с А-образной рамой (№ 1713.22) **7 м**

Вес с вантами 4620 кг



## Управляемый удлинитель стрелы (№ 1916.xx)

### Головная секция удлинителя стрелы (№ 1916.21) **7 м**

Вес с вантами 1550 кг

### Промежуточная секция удлинителя стрелы (№ 1916.18) **3 м**

Вес с вантами 475 кг

### Промежуточная секция удлинителя стрелы (№ 1916.18) **6 м**

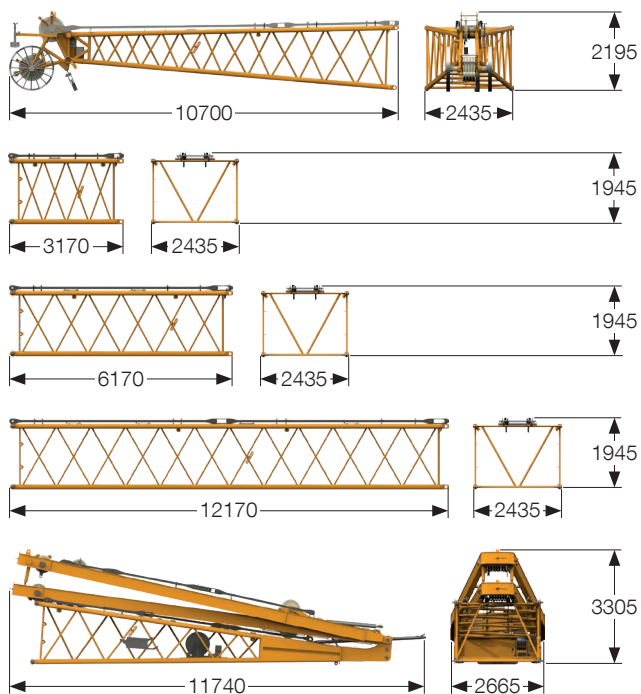
Вес с вантами 690 кг

### Промежуточная секция удлинителя стрелы (№ 1916.18) **12 м**

Вес с вантами 1250 кг

### Корневая секция удлинителя стрелы с А-образными рамами 2 + 3 (№ 1916.22) **7 м**

Вес с вантами 6300 кг



## Управляемый удлинитель стрелы (№ 2316.xx)

### Головная секция удлинителя стрелы (№ 2316.20) **10 м**

Вес с вантами 2300 кг

### Промежуточная секция удлинителя стрелы (№ 2316.20) **3 м**

Вес с вантами 600 кг

### Промежуточная секция удлинителя стрелы (№ 2316.20) **6 м**

Вес с вантами 950 кг

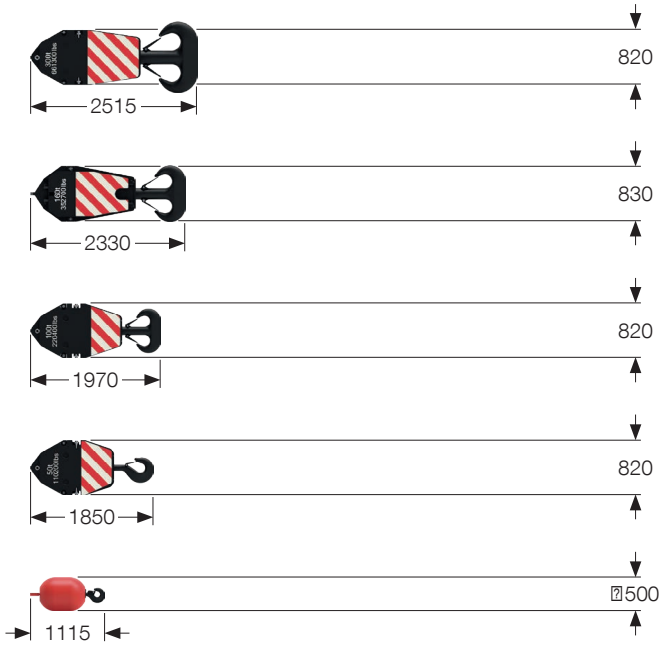
### Промежуточная секция удлинителя стрелы (№ 2316.20) **12 м**

Вес с вантами 1800 кг

### Корневая секция удлинителя стрелы с А-образными рамами 2 + 3 (№ 2316.22) **10 м**

Вес с вантами 8060 кг

## Крюковые обоймы с дополнительными весами / Грузовые гаки



### Крюковая обойма - 300 т - 11 роликов

Ширина	1220 мм
Вес	3200/5500 кг

### Крюковая обойма - 160 т - 5 роликов

Ширина	925 мм
Вес	1600/2800/4000 кг

### Крюковая обойма - 100 т - 3 ролика

Ширина	625 мм
Вес	1100/2050/3000 кг

### Крюковая обойма - 50 т - 1 ролик

Ширина	540 мм
Вес	800/1600/2400 кг

### Грузовой гак 16 т

Вес	900 кг
-----	--------



# Техническое описание



## Дизельный двигатель

Мощность по ИСО 9249, 390 кВт (530 л.с.) при 1700 об/мин  
Тип — Liebherr D 946  
Топливный бак ёмкостью 750 л с постоянной индикацией уровня и запаса топлива  
Вариант 1: ЕС уровень V и US Tier 4f; вариант 2: US Tier 4f; вариант 3: ЕС уровень IIIA (Power Band H); вариант 4: без сертификации



## Гидравлическая система

Двойной аксиально-поршневой насос обеспечивает работу открытого контура основной стрелы, удлинителя стрелы и гусеничных тележек. Главные грузовые лебедки 1 + 2 и механизм поворота работают в закрытом гидравлическом контуре. Все движения могут быть выполнены одновременно. Регулирующие клапаны автоматически сглаживают пиковые давления в контурах системы. Электроника следит за состоянием всех фильтров. Допускается использование экологически безопасного синтетического масла. Кроме того, установлен аварийный режим работы.

Рабочее давление — макс. 350 бар  
Вместимость гидравлического бака — 650 л



## Лебёдка изменения вылета управляемого удлинителя стрелы

Тяговое усилие на канате — макс. 138 кН  
Диаметр каната — 20 мм  
Изменение положения удлинителя стрелы с 15° до 78° за 69 секунд.



## Лебёдка изменения вылета основной стрелы

Тяговое усилие на канате — макс. 180 кН  
Диаметр каната — 24 мм  
Изменение положения основной стрелы с 15° до 86° за 127 секунд.



## Ходовая часть

Привод ходовой части осуществляется с помощью аксиально-поршневого гидромотора, гидроуправляемого подпружиненного многодискового тормоза, гусеничного ходового механизма с гидравлическим натяжением гусеничной ленты.

Плоские траки шириной — 1200 мм (опция 1500 мм)  
Скорость передвижения — 0-1.23 км/ч



## Механизм поворота

Состоит из роликового опорно-поворотного соединения с наружным зубчатым венцом, механизм поворота с нерегулируемым аксиально-поршневым гидромотором, гидроуправляемого подпружиненного многодискового удерживающего тормоза, планетарной передачи и ведущей шестерни. Возможны оба режима работы механизма поворота: режим с возможностью выбора скорости вращения и режим свободного вращения. При отсутствии движения поворота автоматически срабатывает многодисковый удерживающий тормоз. Скорость вращения изменяется от 0 до 1.8 об/мин бесступенчато.



## Главные лебедки

Стандартные крановые лебедки 1 + 2  
Тяговое усилие на канате (1-ый слой) — макс. 215 кН  
Тяговое усилие на канате (7-ой слой) — 150 кН  
Диаметр каната — 28 мм  
Диаметр барабана — 730 мм  
Диапазон скорости — 0-113.5 м/мин  
Ёмкость барабана при 7-слойной намотке — 570 м  
Лебёдки компактны и легко монтируются. Привод осуществляется с помощью работающей в масляной ванне планетарной передачи. Груз удерживается с помощью гидравлической системы. Дополнительная безопасность обеспечивается с помощью подпружиненного многодискового удерживающего тормоза. Главные лебедки приводятся в действие регулируемые гидромоторами переменной мощности. Оснащённая специальными сенсорными датчиками система управления позволяет автоматически регулировать поток масла и обеспечивает максимальную скорость вращения лебёдок в зависимости от величины груза.  
Лебёдки с системой свободного падения (опция):  
Тяг. усилие на канате (1-ый слой) (в режиме крана) — макс. 190 кН  
Тяг. усилие на канате (7-ой слой) (в режиме крана) — 130 кН  
Тяг. усилие на канате (1-ый слой) (в режиме своб. пад.) — макс. 170 кН  
Тяг. усилие на канате (7-ой слой) (в режиме своб. пад.) — 118 кН  
Диаметр каната — 28 мм  
Диаметр барабана — 730 мм  
Диапазон скорости — 0-130 м/мин  
Ёмкость барабана при 7-слойной намотке — 570 м  
Лебёдки компактны и легко монтируются. Функции сцепления и торможения при свободном падении реализуются с помощью компактного, мало изнашиваемого и не требующего обслуживания многодискового тормоза.



## Управление

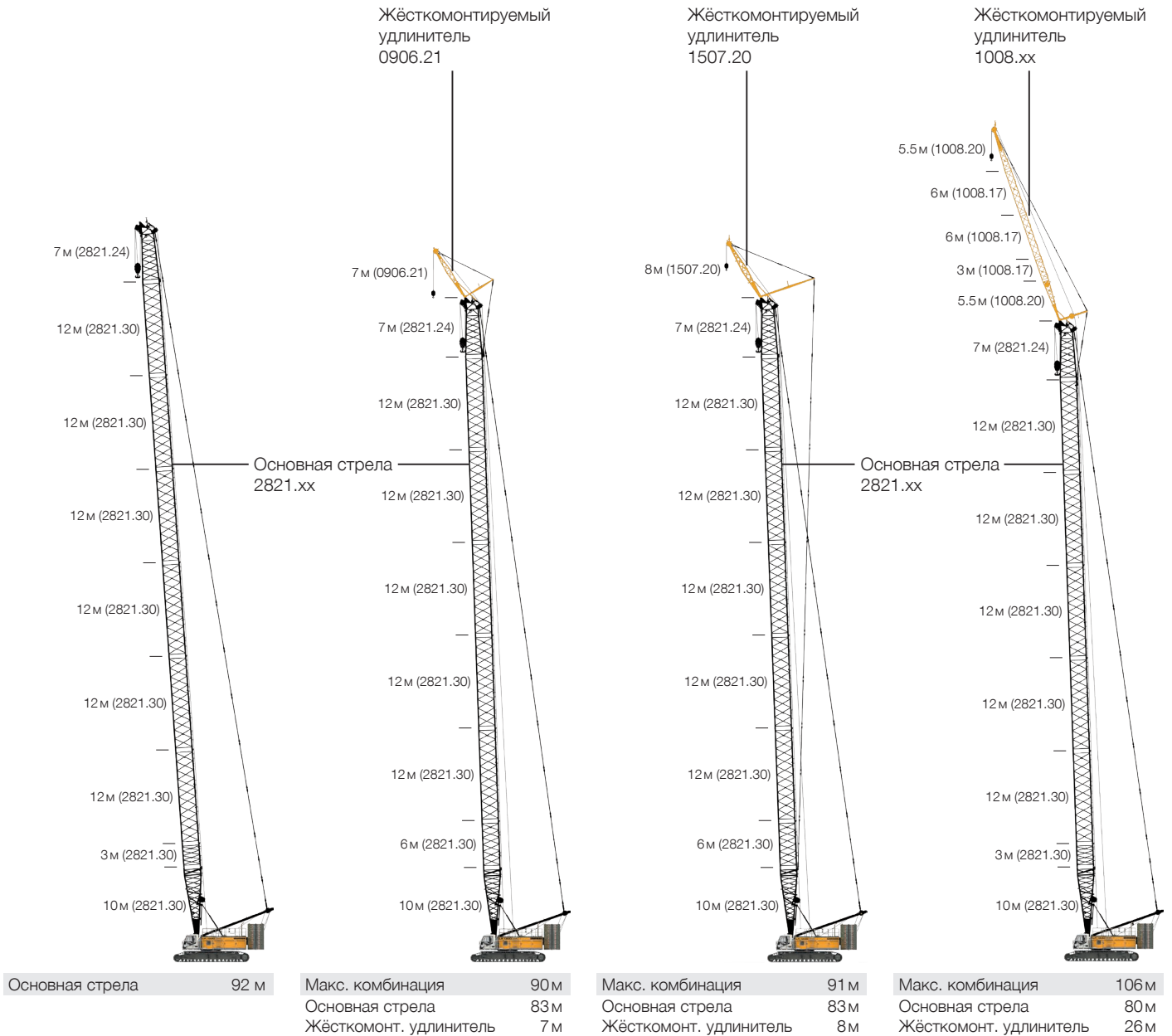
Ключевым элементом гусеничных кранов Либхерр является система управления, разработанная и созданная собственными высококвалифицированными специалистами. Она включает в себя все управляющие и контролируемые функции, а также предназначена для работ в экстремальных климатических условиях и тяжёлых режимах эксплуатации. Вся информация о работе машины, предупредительные сигналы и данные о нарушениях в работе систем наглядно и чётко отображаются на русском языке на мониторе в кабине оператора. Кран оборудован пропорциональной электрогидравлической системой управления, которая позволяет выполнять различные движения плавно и одновременно. Более того, настройки таблиц грузоподъёмности зависят от выбранной и ожидаемой скорости ветра и от выбранной скорости движения. Режим работы «Крановый подъём» поставляется в стандартной комплектации. Как опция могут быть поставлены режимы для работы с грейфером, подъёма людей и работ по устройству фундаментов в соответствии с EN 16228 (напр. работа с вибропогружателем или мачтой), а также возможность использования таблиц г/п для работы с баржи. Другой полезной опцией является отображение давления на грунт и центр тяжести, также можно выбрать как дополнительную опцию.



## Данные измерения шума и вибрации

Шумовая эмиссия соответствует требованиям 2000/14/ЕС.  
Уровень звукового давления  $L_{PA}$  в кабине — 71.1 дБ(А)  
Гарантированный уровень звуковой мощности  $L_{WA}$  — 110 дБ(А)  
Вибрационная нагрузка на верхнюю часть тела машиниста — < 2.5 м/с<sup>2</sup>  
Вибрационная нагрузка на всё тело машиниста — < 0.5 м/с<sup>2</sup>

# Варианты компоновок стрелы



Доп. информация на стр. 16.

Доп. информация на стр. 18.

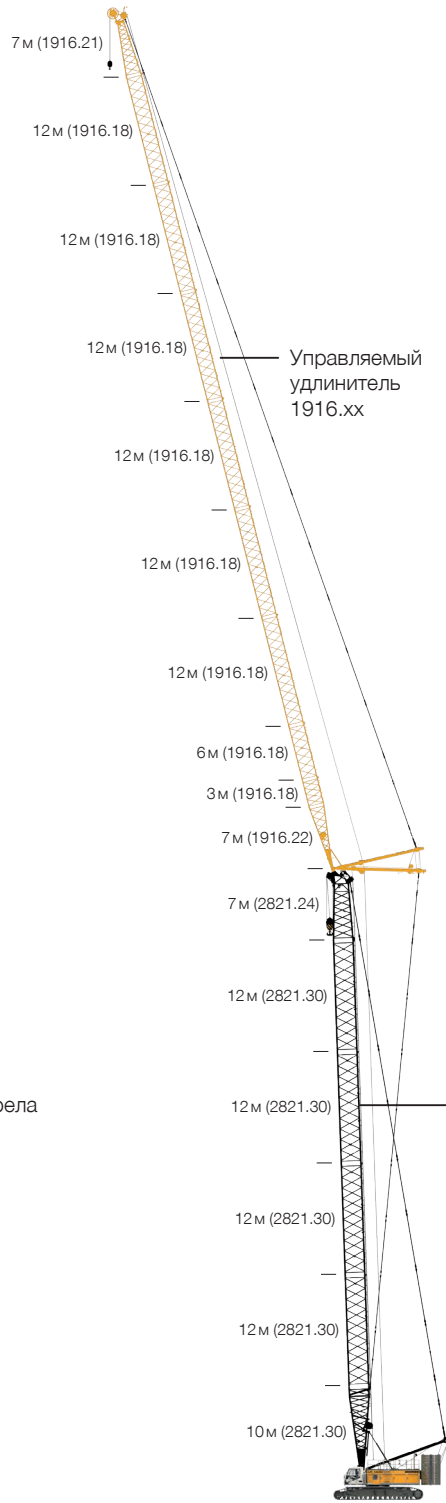
Доп. информация на стр. 20.

Доп. информация на стр. 22.



Макс. комбинация	109 м
Основная стрела	74 м
Жёсткомонт. удлинитель	35 м

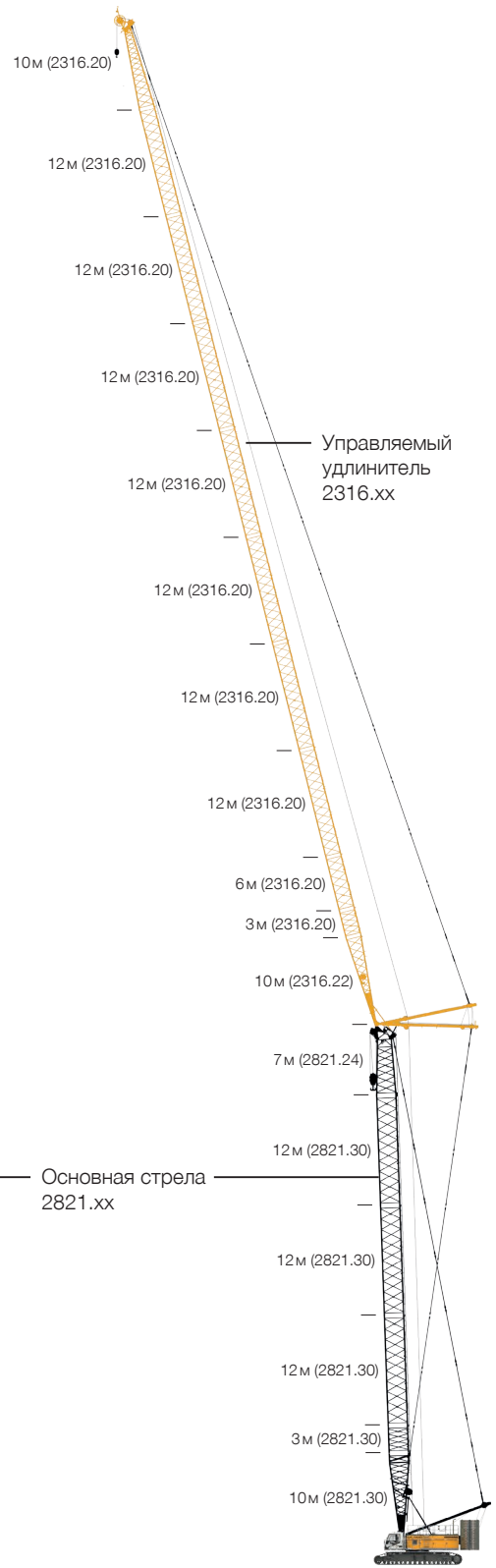
Доп. информация на стр. 25.



Макс. комбинация	160 м
Основная стрела	65 м
Управл. удлинитель	95 м

Макс. комбинация	115 м
Основная стрела	71 м
Управл. удлинитель	44 м

Доп. информация на стр. 28.



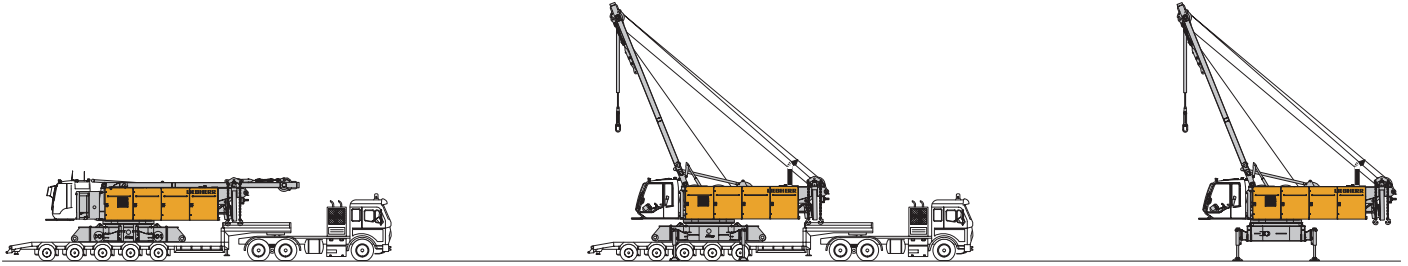
Макс. комбинация	169 м
Основная стрела	56 м
Управл. удлинитель	113 м

Макс. комбинация	106 м
Основная стрела	68 м
Управл. удлинитель	38 м

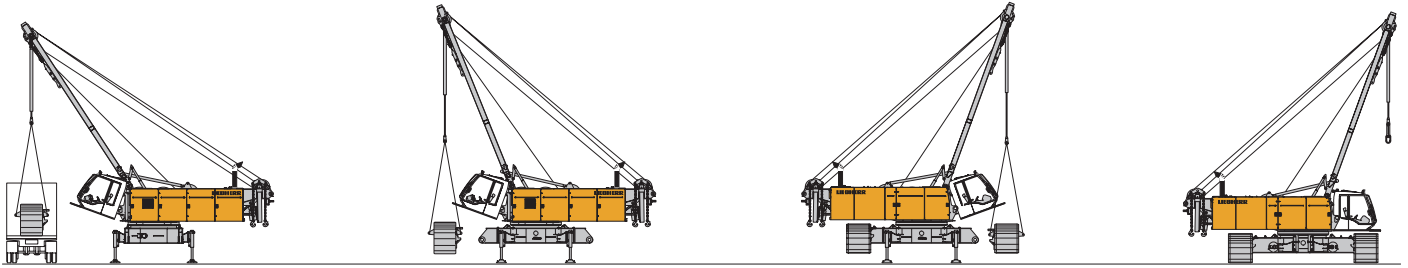
Доп. информация на стр. 32.



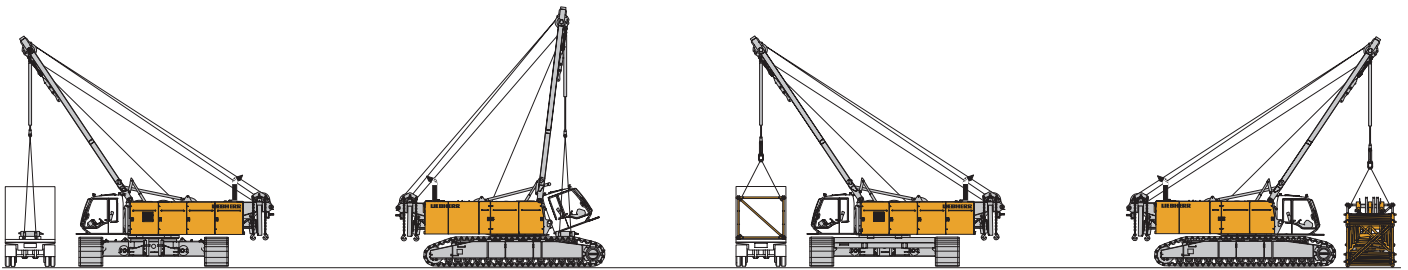
# Система самомонтажа гусеничных кранов



Разгрузка базовой машины

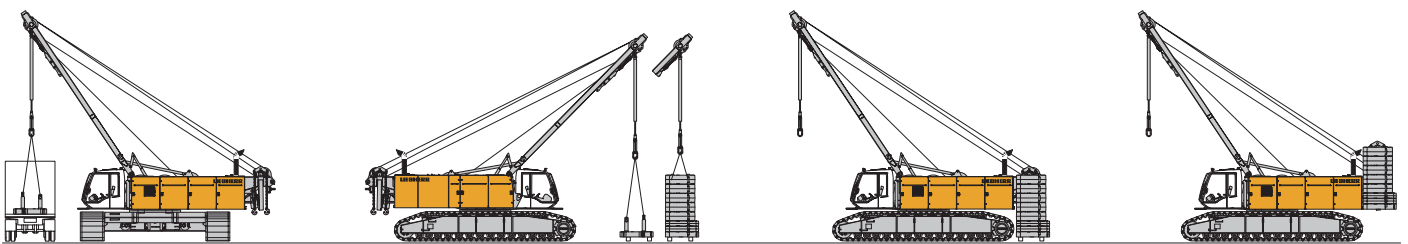


Разгрузка и монтаж гусеничных тележек

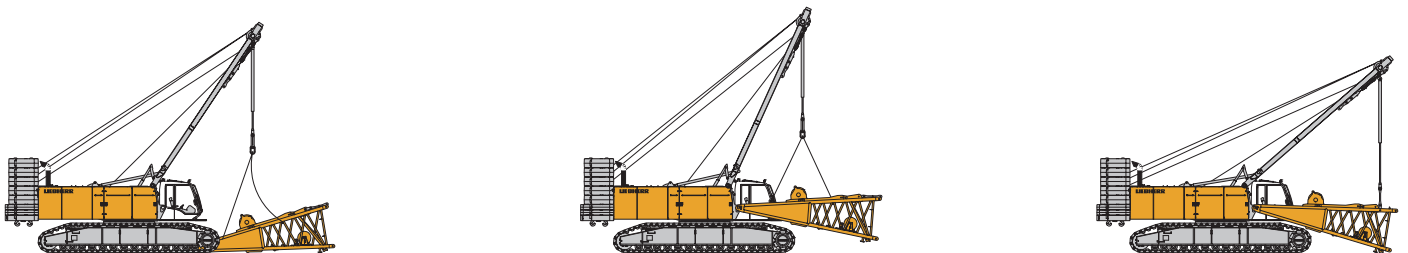


Разгрузка и монтаж центрального балласта

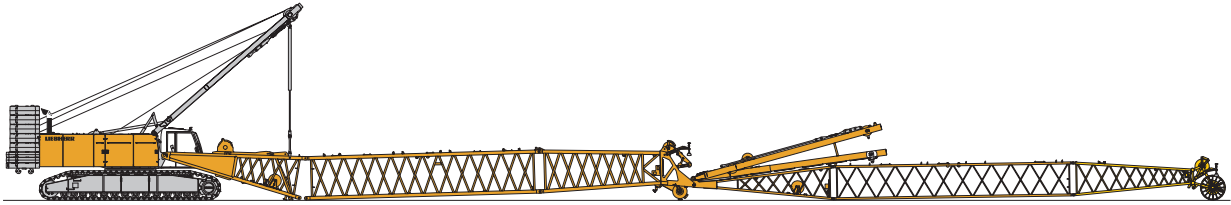
Разгрузка и сборка стрелы



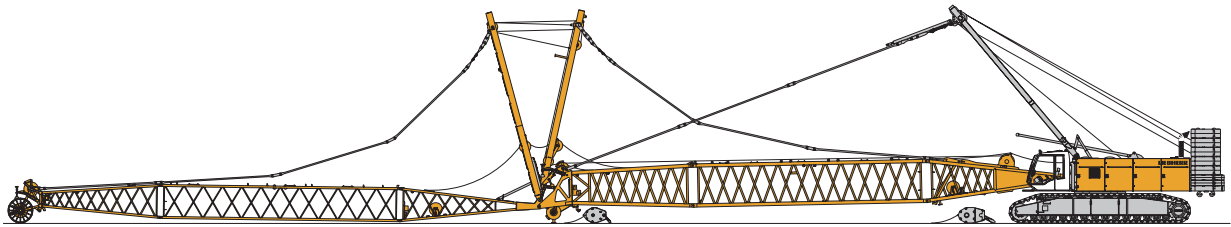
Разгрузка, сборка и монтаж противовеса



Разгрузка и монтаж корневой секции стрелы



Монтаж стрелы крана



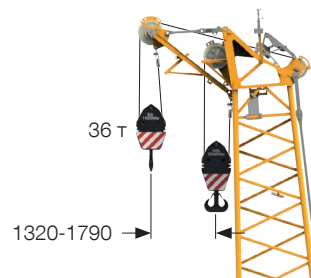
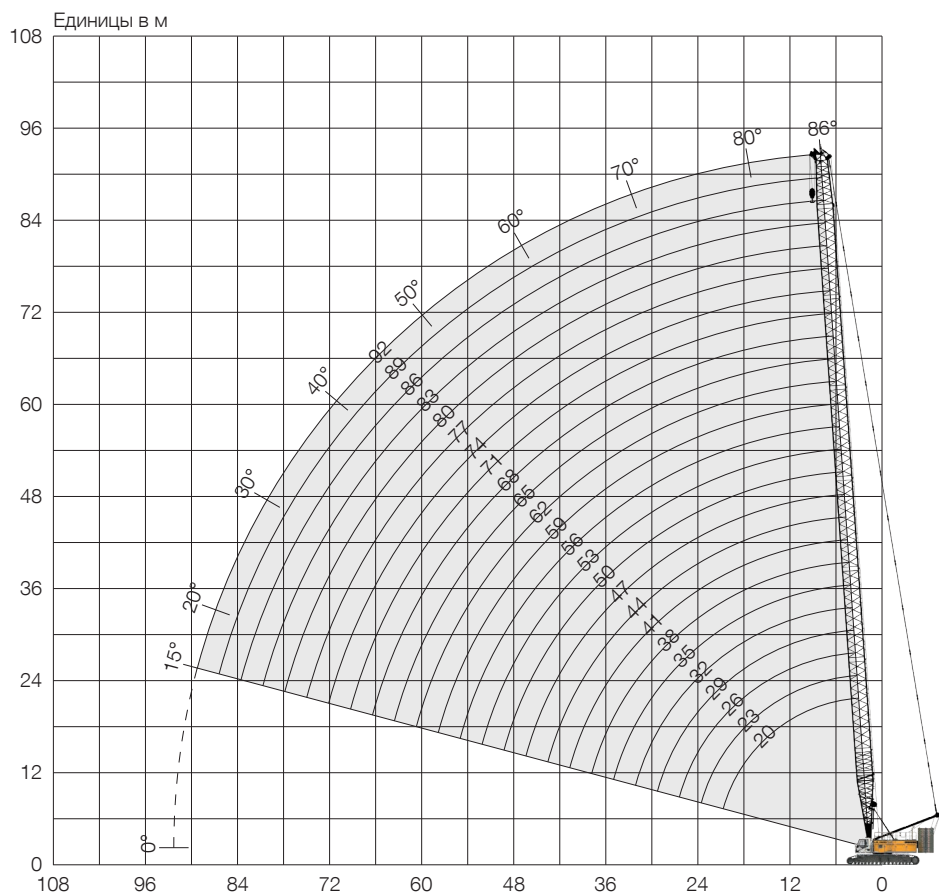
Запасовка грузовых канатов и канатов стрелы



Подъем основной стрелы и управляемого удлинителя стрелы

# Основная стрела (№ 2821.xx)

Основная стрела 86-15°, 20-92 м



### Вспомогательный оголовок 36 т (опция)

Этот вспомогательный оголовок может использоваться для грузов до 36 т. Соответствующая таблица грузоподъёмности запрограммирована в системе LML.

Основная стрела 92 м

### Комбинация секций основной стрелы (№ 2821.xx)

Корн. секция	Длина	Количество секций стрелы																								
		1	1	1	1	1	1	1	1	1	1	1	1	1	1	1	1	1	1	1	1	1	1			
Промежут. секции	10 м	1	1	1	1	1	1	1	1	1	1	1	1	1	1	1	1	1	1	1	1	1	1			
	3 м	1		1		1		1		1		1		1		1		1		1		1				
Головн. секция	6 м		1	1		1	1		1	1		1	1		1	1		1	1		1	1				
	12 м				1	1	1	1	2	2	2	2	3	3	3	3	4	4	4	4	5	5	5	5		
Головн. секция	7 м	1	1	1	1	1	1	1	1	1	1	1	1	1	1	1	1	1	1	1	1	1	1			
<b>Длина стрелы [м]</b>		<b>20</b>	<b>23</b>	<b>26</b>	<b>29</b>	<b>32</b>	<b>35</b>	<b>38</b>	<b>41</b>	<b>44</b>	<b>47</b>	<b>50</b>	<b>53</b>	<b>56</b>	<b>59</b>	<b>62</b>	<b>65</b>	<b>68</b>	<b>71</b>	<b>74</b>	<b>77</b>	<b>80</b>	<b>83</b>	<b>86</b>	<b>89</b>	<b>92</b>
Возможность установки вспомогат. оголовка		✓	✓	✓	✓	✓	✓	✓	✓	✓	✓	✓	✓	✓	✓	✓	✓	✓	✓	✓	✓	✓	✓	✓	✓	✓



Г/П ОСНОВНОЙ СТРЕЛЫ (№ 2821.xx)

**Грузоподъёмность с противовесом 104т и центральным балластом 57т**

Вылет [м]	Длина стрелы [м]														Вылет [м]	
	20	23	26	32	38	44	50	56	62	68	74	80	83	86		
	[т]	[т]	[т]	[т]	[т]	[т]	[т]	[т]	[т]	[т]	[т]	[т]	[т]	[т]	[т]	
4.3	300.5															4.3
5	300.5	296.3	299.6													5
6	262.9	260.0	256.1	245.5	236.5	213.4										6
7	225.5	225.3	222.0	215.8	206.9	198.3	189.3	169.3								7
8	195.9	195.7	195.2	191.1	184.6	178.4	168.6	161.3	151.1	135.3						8
9	172.9	172.8	172.2	171.8	166.0	160.2	152.7	145.0	137.8	131.1	118.7	103.1	95.6	88.9		9
12	126.8	126.7	126.2	125.8	122.6	117.3	112.1	107.4	102.8	98.5	94.4	90.5	87.5	83.3		12
14	107.0	106.9	106.5	106.1	102.8	98.7	94.7	91.0	87.3	83.9	80.5	77.4	75.8	74.3		14
16	89.2	89.3	89.2	89.1	88.1	84.8	81.5	78.5	75.5	72.6	69.8	67.1	65.8	64.5		16
20	65.2	65.5	65.4	65.3	64.8	64.5	63.1	60.8	58.5	56.4	54.2	52.2	51.1	50.1		20
24		50.8	50.8	50.8	50.3	49.9	49.3	48.8	47.1	45.3	43.5	41.8	40.9	40.0		24
26			45.3	45.4	44.9	44.5	43.9	43.4	42.6	41.0	39.3	37.7	36.9	36.0		26
32				33.7	33.4	33.0	32.4	31.8	31.2	30.6	29.5	28.2	27.5	26.7		32
38					25.7	25.4	24.8	24.3	23.6	23.0	22.3	21.4	20.8	20.1		38
42						21.6	21.0	20.5	19.8	19.2	18.5	17.9	17.4	16.7		42
50							15.3	15.0	14.3	13.7	13.0	12.4	12.0	11.6		50
55								12.3	11.7	11.1	10.4	9.7	9.4	9.0		55
60									9.4	8.9	8.2	7.5	7.2	6.8		60
65										7.0	6.3	5.7	5.4	5.0		65
70											4.7	4.1	3.7	3.2		70
75												2.5	2.1			75

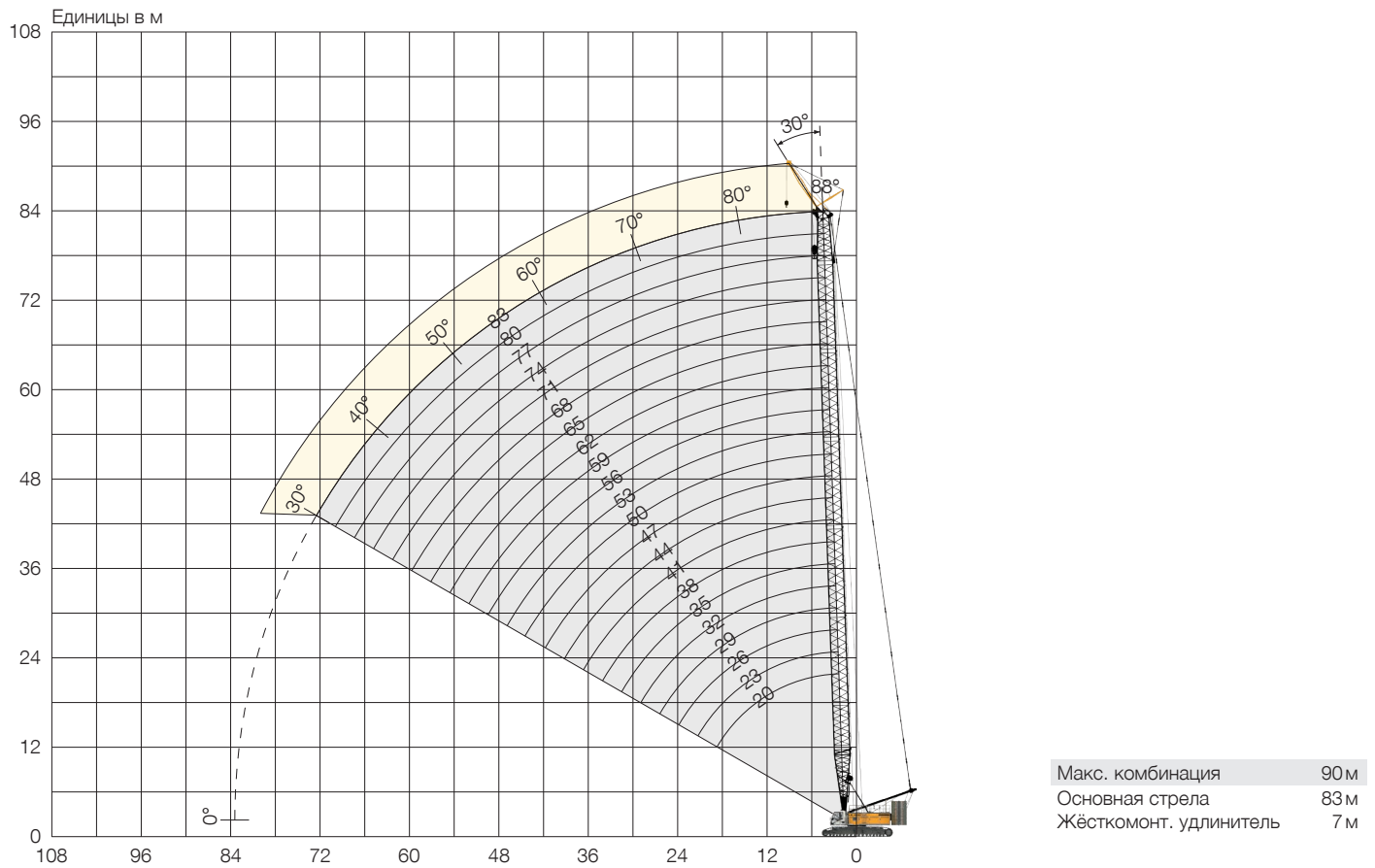
**Грузоподъёмность с противовесом 124т и центральным балластом 57т**

Вылет [м]	Длина стрелы [м]																Вылет [м]
	20	23	26	32	38	44	50	56	62	68	74	80	83	86	89	92	
	[т]	[т]	[т]	[т]	[т]	[т]	[т]	[т]	[т]	[т]	[т]	[т]	[т]	[т]	[т]	[т]	
6.4							189.3										6.4
7							189.3	169.3									7
8					184.6	178.4	168.6	161.3	151.1	135.3							8
9					166.0	160.2	154.1	146.1	138.5	131.7	118.7	103.1	95.6	88.9			9
10			161.2	156.5	152.3	145.7	139.9	134.5	127.6	120.2	111.8	101.7	95.6	88.9	83.5	78.3	10
12	136.7	136.7	134.7	132.8	127.3	124.0	119.6	113.5	108.4	103.5	97.8	91.8	87.5	83.3	79.3	75.4	12
14	115.5	115.5	115.0	112.8	110.3	106.2	102.8	99.0	94.1	89.0	84.1	81.3	79.4	77.1	75.0	71.7	14
16	99.5	99.5	99.1	98.2	95.6	93.5	89.6	86.2	82.8	78.9	73.9	71.3	69.5	67.5	65.9	63.9	16
20	74.2	74.5	74.4	74.3	73.8	73.2	71.3	68.8	65.4	61.8	59.1	57.4	56.3	54.5	53.3	51.4	20
24		58.0	58.0	58.0	57.5	57.1	56.5	56.0	54.0	51.0	48.6	46.8	45.8	44.4	43.4	42.2	24
26			51.9	52.0	51.5	51.1	50.5	50.0	49.3	46.6	44.8	43.0	41.8	40.6	39.5	38.4	26
32				38.9	38.6	38.2	37.6	37.0	36.4	35.8	35.0	33.5	32.8	31.9	31.0	30.1	32
38					30.0	29.7	29.1	28.6	27.9	27.3	26.6	25.9	25.3	24.6	24.0	23.3	38
44						23.6	23.1	22.6	21.9	21.3	20.5	19.9	19.6	19.2	18.6	18.0	44
50							18.5	18.1	17.4	16.8	16.1	15.4	15.1	14.7	14.4	14.0	50
55								15.1	14.5	13.9	13.1	12.6	12.2	11.7	11.5	11.0	55
60									12.1	11.5	10.8	10.2	9.8	9.3	8.9	8.3	60
65										9.4	8.7	7.9	7.5	6.9	6.6	6.1	65
70											6.7	5.9	5.5	4.9	4.6	4.1	70
75												4.1	3.7	3.2	2.9	2.3	75
80													2.1				80

TLT 11959002. Приведённые выше таблицы грузоподъёмности носят только справочный характер. Действительную грузоподъёмность вашего крана нужно смотреть в таблицах грузоподъёмности, поставляемых вместе с документацией к конкретному крану.

# Жёсткомонтируемый удлинитель стрелы (№ 0906.21)

Основная стрела 88-30°, 20-83 м | жёсткомонтируемый удлинитель стрелы 30°, 7 м



## Комбинация секций основной стрелы (№ 2821.xx)

	Длина	Количество секций стрелы																					
		1	1	1	1	1	1	1	1	1	1	1	1	1	1	1	1	1	1	1	1		
Корн. секция	10 м	1	1	1	1	1	1	1	1	1	1	1	1	1	1	1	1	1	1	1	1		
	3 м	1		1		1		1		1		1		1		1		1		1			
Промежут. секции	6 м		1	1			1	1			1	1			1	1			1	1			
	12 м				1	1	1	1	2	2	2	2	3	3	3	3	4	4	4	4	5	5	5
Головн. секция	7 м	1	1	1	1	1	1	1	1	1	1	1	1	1	1	1	1	1	1	1	1	1	
<b>Длина стрелы [м]</b>		<b>20</b>	<b>23</b>	<b>26</b>	<b>29</b>	<b>32</b>	<b>35</b>	<b>38</b>	<b>41</b>	<b>44</b>	<b>47</b>	<b>50</b>	<b>53</b>	<b>56</b>	<b>59</b>	<b>62</b>	<b>65</b>	<b>68</b>	<b>71</b>	<b>74</b>	<b>77</b>	<b>80</b>	<b>83</b>

**Основная стрела 20 м**

Вылет [м]	[т]
14	61.6
15	59.6
16	57.4
17	55.5
18	54.2
19	52.9
20	51.6
22	49.2
24	47.8
26	46.9

**Основная стрела 26 м**

Вылет [м]	[т]
13	67.6
14	65.0
15	62.9
16	61.1
17	59.5
18	57.8
19	56.2
20	54.9
22	52.9
24	50.8
26	49.0
28	47.5
30	43.7
32	39.8

**Основная стрела 32 м**

Вылет [м]	[т]
11	74.5
12	71.6
14	67.9
16	63.9
18	60.8
20	58.0
22	55.5
24	53.6
26	51.3
28	47.8
30	43.5
32	39.7
34	36.4
36	33.5

**Основная стрела 38 м**

Вылет [м]	[т]
10	78.1
12	73.7
14	69.5
16	66.5
18	63.1
20	60.5
22	58.0
24	55.4
26	52.4
28	47.3
30	42.9
34	35.9
38	30.4
42	26.1

**Основная стрела 44 м**

Вылет [м]	[т]
9	81.4
10	79.2
12	74.9
14	71.2
16	68.1
18	65.3
20	62.5
24	57.1
28	46.9
32	38.7
36	32.6
40	27.8
44	23.9
48	20.6

**Основная стрела 50 м**

Вылет [м]	[т]
9	81.9
10	79.8
12	75.8
14	72.9
16	69.5
20	62.9
24	55.9
28	46.3
32	38.1
36	32.0
40	27.2
44	23.3
48	20.1
50	18.6

**Основная стрела 56 м**

Вылет [м]	[т]
8.3	82.6
10	80.2
12	76.6
14	73.7
16	70.8
20	65.7
24	54.9
28	45.8
32	37.6
36	31.4
40	26.7
44	22.8
48	19.6
55	15.1

**Основная стрела 62 м**

Вылет [м]	[т]
8.5	82.1
10	80.6
12	77.3
14	74.2
16	71.7
20	65.2
28	44.6
32	37.0
36	30.8
40	26.0
44	22.1
48	18.9
55	14.4
60	11.9

**Основная стрела 68 м**

Вылет [м]	[т]
8.7	81.5
10	80.9
12	78.1
14	74.8
16	72.8
20	62.4
28	43.0
32	36.1
36	30.2
40	25.5
44	21.5
48	18.3
55	13.9
65	9.1

**Основная стрела 74 м**

Вылет [м]	[т]
8.9	80.9
10	80.9
12	77.8
14	75.1
16	72.8
20	62.1
28	41.4
36	29.3
40	24.7
44	20.9
48	17.6
55	13.2
65	8.2
70	6.1

**Основная стрела 80 м**

Вылет [м]	[т]
9.1	79.4
10	79.4
12	77.3
14	74.8
16	71.7
20	60.0
28	39.9
36	28.2
40	23.9
44	20.3
48	17.0
55	12.5
65	7.4
75	3.5

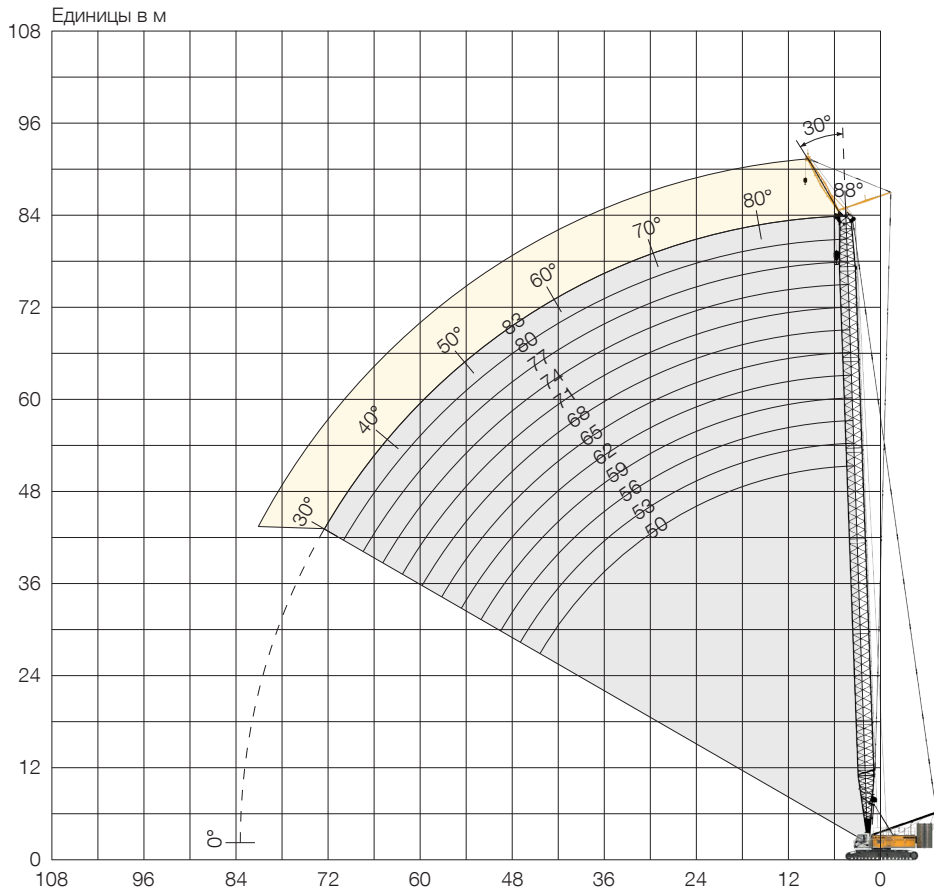
**Основная стрела 83 м**

Вылет [м]	[т]
9.2	77.7
10	77.7
12	75.2
14	72.0
16	68.4
20	58.9
28	39.1
36	27.4
40	23.2
44	19.7
48	16.7
55	12.2
65	7.0
75	3.1

TLT 11959002. Приведённые выше таблицы грузоподъёмности носят только справочный характер. Действительную грузоподъёмность вашего крана нужно смотреть в таблицах грузоподъёмности, поставляемых вместе с документацией к конкретному крану.

# Жёсткомонтируемый удлинитель стрелы (№ 1507.20)

Основная стрела 88-30°, 50-83 м | жёсткомонтируемый удлинитель стрелы 30°, 8 м



Макс. комбинация	91 м
Основная стрела	83 м
Жёсткомонт. удлинитель	8 м

## Комбинация секций основной стрелы (№ 2821.xx)

	Длина	Количество секций стрелы														
		10 м	3 м	6 м	12 м	7 м	10 м	3 м	6 м	12 м	7 м	10 м	3 м	6 м	12 м	7 м
Корн. секция	10 м	1	1	1	1	1	1	1	1	1	1	1	1	1	1	1
Промежут. секции	3 м	1		1		1		1		1		1		1		1
	6 м	1			1	1			1	1			1	1		1
Головн. секция	12 м	2	3	3	3	3	4	4	4	4	4	5	5	5	5	5
	7 м	1	1	1	1	1	1	1	1	1	1	1	1	1	1	1
<b>Длина стрелы [м]</b>		<b>50</b>	<b>53</b>	<b>56</b>	<b>59</b>	<b>62</b>	<b>65</b>	<b>68</b>	<b>71</b>	<b>74</b>	<b>77</b>	<b>80</b>	<b>83</b>			



**Основная стрела 50 м**

Вылет [м]	[т]
8	117.0
10	117.0
12	110.9
14	103.6
16	89.1
20	70.4
24	56.9
28	45.9
32	37.7
36	31.5
40	26.8
44	22.9
48	19.6
50	18.2

**Основная стрела 53 м**

Вылет [м]	[т]
8.1	117.0
10	117.0
12	110.2
14	102.5
16	88.8
20	69.3
24	56.0
28	45.7
32	37.5
36	31.3
40	26.6
44	22.7
48	19.4
55	15.0

**Основная стрела 56 м**

Вылет [м]	[т]
8.2	117.0
10	117.0
12	110.6
14	99.9
16	87.2
20	68.1
24	55.0
28	45.4
32	37.2
36	31.0
40	26.2
44	22.3
48	19.1
55	14.6

**Основная стрела 59 м**

Вылет [м]	[т]
8.3	117.0
10	117.0
12	111.9
14	97.5
16	85.7
20	66.9
28	44.7
32	36.9
36	30.7
40	25.9
44	22.0
48	18.8
55	14.3
60	11.8

**Основная стрела 62 м**

Вылет [м]	[т]
8.5	117.0
10	115.2
12	108.2
14	95.2
16	84.2
20	65.7
28	43.8
32	36.5
36	30.3
40	25.6
44	21.6
48	18.4
55	13.9
60	11.4

**Основная стрела 65 м**

Вылет [м]	[т]
8.6	110.3
10	109.3
12	103.7
14	92.0
16	82.7
20	64.7
28	43.1
32	36.2
36	30.1
40	25.3
44	21.4
48	18.2
55	13.7
65	8.9

**Основная стрела 68 м**

Вылет [м]	[т]
8.7	103.7
10	103.3
12	97.8
14	88.8
16	81.3
20	63.5
28	42.3
32	35.4
36	29.7
40	24.9
44	21.0
48	17.8
55	13.3
65	8.4

**Основная стрела 71 м**

Вылет [м]	[т]
8.8	97.8
10	97.8
12	92.4
14	85.4
16	79.1
20	62.4
28	41.5
36	29.3
40	24.5
44	20.7
48	17.5
55	13.0
65	8.0
70	5.8

**Основная стрела 74 м**

Вылет [м]	[т]
8.9	91.8
10	91.8
12	87.0
14	81.5
16	75.9
20	61.3
28	40.7
36	28.6
40	24.2
44	20.3
48	17.1
55	12.6
65	7.4
75	3.5

**Основная стрела 77 м**

Вылет [м]	[т]
9	86.8
10	86.8
12	82.7
14	78.4
16	73.8
20	60.3
28	39.9
36	28.1
40	23.8
44	20.1
48	16.8
55	12.3
65	7.1
75	3.2

**Основная стрела 80 м**

Вылет [м]	[т]
9.2	81.9
10	81.9
12	78.5
14	74.8
16	70.8
20	59.2
28	39.1
36	27.4
40	23.2
44	19.6
48	16.4
55	11.9
65	6.6
75	2.7

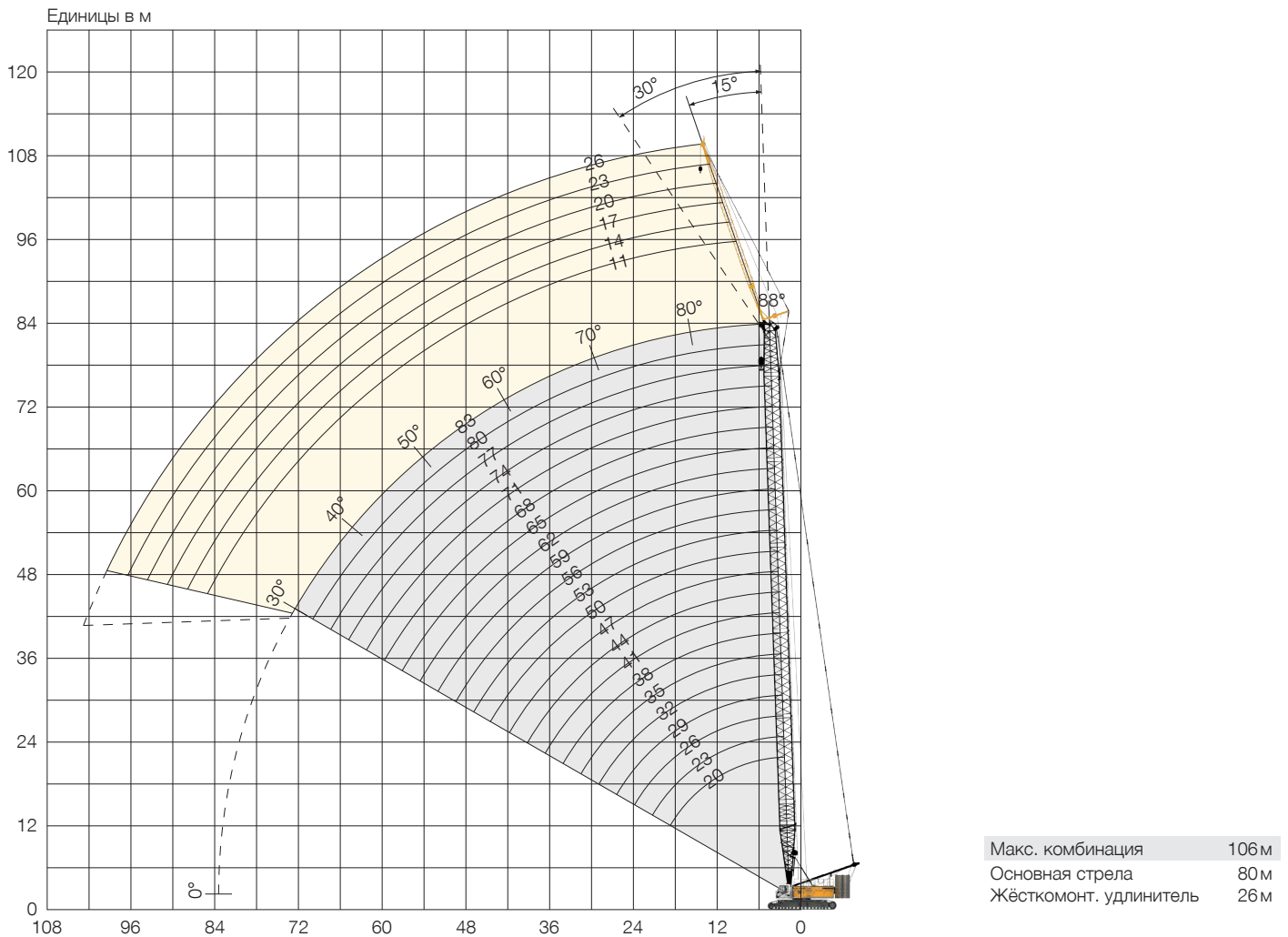
**Основная стрела 83 м**

Вылет [м]	[т]
9.3	76.9
10	76.9
12	74.3
14	71.1
16	67.5
20	58.2
28	38.4
36	26.7
40	22.5
44	19.0
48	16.1
55	11.5
65	6.2
75	2.3

TLT 11962213. Приведённые выше таблицы грузоподъёмности носят только справочный характер. Действительную грузоподъёмность вашего крана нужно смотреть в таблицах грузоподъёмности, поставляемых вместе с документацией к конкретному крану.

# Жёсткомонтируемый удлинитель стрелы (№ 1008.xx)

Основная стрела 88-30°, 20-83 м | жёсткомонтируемый удлинитель стрелы 15° и 30°, 11-26 м



## Комбинация секций удлинителя стрелы (№ 1008.xx)

	Длина	Количество секций удлинителя стрелы					
		1	1	1	1	1	1
Корн. секция	5.5 м	1	1	1	1	1	1
Промеж. секц.	3 м		1		1		1
Промеж. секц.	6 м			1	1	2	2
Головн. секция	5.5 м	1	1	1	1	1	1
<b>Длина удлинителя [м]</b>		<b>11</b>	<b>14</b>	<b>17</b>	<b>20</b>	<b>23</b>	<b>26</b>

Г/П с жёсткомонт. удлинителем 15° (№ 1008.xx) | противовес 124 т и центральный балласт 57 т

**Основная стрела 20 м**

Вылет	Длина удлинителя [м]		
	11	17	26
[м]	[т]	[т]	[т]
13	44.2		
14	43.9		
16	40.7	27.4	
18	36.1	24.9	16.3
20	32.8	22.8	15.3
24	28.6	19.1	13.6
28	24.7	16.6	11.9
32		15.1	10.6
36		13.6	9.5
40			8.7
44			8.0

**Основная стрела 29 м**

Вылет	Длина удлинителя [м]		
	11	17	26
[м]	[т]	[т]	[т]
11	45.0		
12	45.0		
14	44.6	31.5	
16	43.8	29.5	17.8
18	43.2	27.2	16.7
20	39.1	25.2	15.8
24	33.2	22.0	14.4
28	30.1	19.2	13.3
32	26.7	17.2	11.8
36	24.0	15.6	10.7
40		14.7	9.8
44		13.5	9.0
48			8.5

**Основная стрела 41 м**

Вылет	Длина удлинителя [м]		
	11	17	26
[м]	[т]	[т]	[т]
10	45.0	36.6	
12	45.0	34.3	
14	45.0	32.5	19.1
16	44.8	30.6	18.0
18	43.3	29.1	17.2
20	42.1	27.6	16.3
24	38.6	24.6	14.9
28	34.4	22.3	13.9
32	31.2	19.9	13.2
36	29.3	18.2	12.0
40	26.7	16.1	11.0
44	24.4	15.6	10.3
48	21.3	15.0	50.8
55			8.7
60			8.1

**Основная стрела 59 м**

Вылет	Длина удлинителя [м]		
	11	17	26
[м]	[т]	[т]	[т]
7.2	45.0		
8	45.0		
10	45.0	36.1	
12	45.0	34.3	
14	44.8	32.5	19.1
16	43.2	31.1	18.2
18	41.9	29.8	16.6
20	40.9	27.5	16.0
24	38.3	26.6	15.4
28	36.5	24.6	14.6
32	33.5	23.4	13.9
36	30.9	21.5	13.4
40	26.3	19.7	12.7
44	22.4	18.6	11.8
48	19.3	17.4	11.1
55	14.9	15.7	10.0
60	12.4	13.3	9.4
65		11.1	8.9
70		9.3	8.5
75			8.1

**Основная стрела 77 м**

Вылет	Длина удлинителя [м]		
	11	17	26
[м]	[т]	[т]	[т]
8	45.0		
10	45.0		
12	44.5	33.2	
14	42.7	32.0	18.4
16	41.4	30.5	17.8
18	39.5	29.4	17.2
20	37.5	28.4	16.5
24	34.7	26.7	15.5
28	32.7	25.5	14.7
32	31.1	24.2	14.2
36	28.1	23.2	13.7
40	23.9	22.3	13.2
44	20.4	20.0	12.9
48	17.2	18.2	12.2
55	12.8	13.8	11.1
60	10.2	11.3	10.5
65	7.9	8.8	9.6
70	5.4	6.8	8.0
75	4.0	4.9	6.1
80	2.4	3.3	4.5
85			3.0

**Основная стрела 83 м**

Вылет	Длина удлинителя [м]	
	11	14
[м]	[т]	[т]
8.1	45.0	
10	44.6	42.1
12	44.0	40.0
14	41.7	38.2
16	39.8	36.5
18	38.1	35.2
20	35.9	33.8
24	32.6	31.1
28	30.3	29.3
32	28.5	27.3
36	26.7	25.7
40	22.6	23.0
44	19.2	19.6
48	16.3	16.7
55	12.0	12.6
60	9.3	9.8
65	4.8	7.4
70	3.1	5.3
75		3.5

TLT 11959002. Приведённые выше таблицы грузоподъёмности носят только справочный характер. Действительную грузоподъёмность вашего крана нужно смотреть в таблицах грузоподъёмности, поставляемых вместе с документацией к конкретному крану.

Г/П с жёсткомонт. удлинителем 30° (№ 1008.xx) | противовес 124т и центральный балласт 57т

#### Основная стрела 20 м

Вылет	Длина удлинителя [м]		
	11	17	26
[м]	[т]	[т]	[т]
18	17.2	17.2	
20	15.9	15.9	
24	14.5	14.5	9.9
28	12.9	12.9	8.9
32	11.8	11.8	8.0
36	11.3	11.3	7.4
40			6.9
44			6.6

#### Основная стрела 29 м

Вылет	Длина удлинителя [м]		
	11	17	26
[м]	[т]	[т]	[т]
13	33.3		
14	31.8		
16	30.1	19.3	
18	29.9	18.0	
20	27.1	17.1	11.5
24	23.9	15.3	10.3
28	21.7	14.2	9.4
32	20.0	13.0	8.6
36	19.0	12.1	8.0
40		11.6	7.5
44		11.3	7.0
48			6.7

#### Основная стрела 41 м

Вылет	Длина удлинителя [м]		
	11	17	26
[м]	[т]	[т]	[т]
11	37.9		
12	36.4		
14	34.1	21.2	
16	31.8	19.9	
18	30.1	18.9	
20	29.7	17.9	11.7
24	26.8	16.4	10.7
28	24.4	15.2	9.8
32	22.6	14.4	9.1
36	21.1	13.3	8.6
40	19.9	12.6	8.0
44	19.2	12.0	7.6
48	18.6	11.6	7.3
55		11.2	6.8
60			6.6

#### Основная стрела 59 м

Вылет	Длина удлинителя [м]		
	11	17	26
[м]	[т]	[т]	[т]
9.9	45.0		
10	45.0		
12	37.8		
14	35.8	21.4	
16	34.2	20.5	
18	32.4	19.6	
20	30.9	18.2	11.9
24	29.9	17.5	11.1
28	27.6	16.5	10.4
32	25.9	15.5	9.7
36	24.1	15.1	9.2
40	22.7	14.1	8.7
44	21.2	13.3	8.4
48	19.7	12.8	8.0
55	15.2	12.0	7.4
60	12.6	11.6	7.1
65	10.4	11.2	6.9
70		9.4	6.7
75			6.6
80			6.4

#### Основная стрела 77 м

Вылет	Длина удлинителя [м]		
	11	17	26
[м]	[т]	[т]	[т]
12	38.0		
14	36.6		
16	35.0	20.7	
18	33.7	20.0	
20	32.5	19.3	11.9
24	30.3	18.2	11.3
28	29.4	17.2	10.7
32	27.8	16.4	10.1
36	26.5	15.5	9.6
40	24.1	15.1	9.2
44	21.0	14.6	8.8
48	17.8	13.8	8.5
55	13.3	13.0	7.9
60	10.7	11.7	7.6
65	8.2	9.4	7.3
70	6.1	7.2	7.0
75	4.2	5.3	6.7
80	2.6	3.6	5.0
85		2.0	3.4

#### Основная стрела 83 м

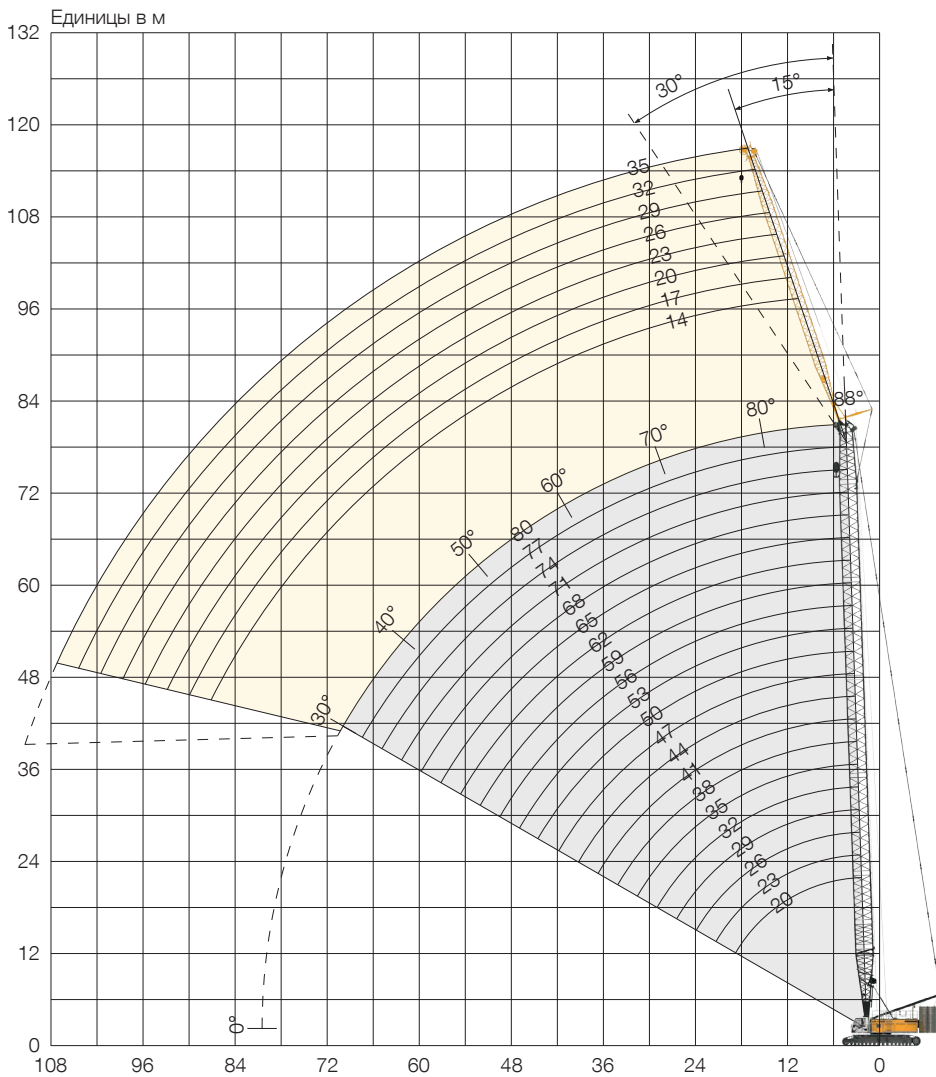
Вылет	Длина удлинителя [м]	
	11	14
[м]	[т]	[т]
10.7	37.5	
12	37.3	
14	35.7	28.0
16	34.2	26.9
18	32.8	25.9
20	31.8	24.9
24	29.4	23.4
28	27.8	22.0
32	26.3	20.8
36	25.2	19.7
40	23.5	18.9
44	19.9	17.7
48	17.0	16.3
55	12.6	13.2
60	9.8	10.4
65	7.3	7.9
70	5.2	5.8
75	3.3	3.9
80		2.2

TLT 11959002. Приведённые выше таблицы грузоподъёмности носят только справочный характер.

Действительную грузоподъёмность вашего крана нужно смотреть в таблицах грузоподъёмности, поставляемых вместе с документацией к конкретному крану

# Жёсткомонтируемый удлинитель стрелы (№ 1713.xx)

Основная стрела 88-30°, 20-80 м | жёсткомонтируемый удлинитель стрелы 15° и 30°, 14-35 м



Макс. комбинация	109 м
Основная стрела	74 м
Жёсткомонт. удлинитель	35 м

## Комбинация секций удлинителя стрелы (№ 1713.xx)

Корн. секция	Длина	Количество секций удлинителя стрелы							
		14	17	20	23	26	29	32	35
Корн. секция	7 м	1	1	1	1	1	1	1	1
	3 м			1	1		1		1
Промежут. секции	6 м			1	1			1	1
	12 м					1	1	1	1
Головн. секция	7 м	1	1	1	1	1	1	1	1
<b>Длина удлинителя [м]</b>		<b>14</b>	<b>17</b>	<b>20</b>	<b>23</b>	<b>26</b>	<b>29</b>	<b>32</b>	<b>35</b>



Г/П с жёсткомонт. удлинителем 15° (№ 1713.xx) | противовес 124т и центральный балласт 57т

#### Основная стрела 20 м

Вылет	Длина удлинителя [м]		
	14	23	35
[м]	[т]	[т]	[т]
13	46.0		
14	43.8	30.0	
16	38.8	26.5	19.4
18	35.1	24.2	17.5
20	31.7	22.0	16.1
24	27.4	18.9	13.8
28	24.0	16.5	11.9
32	21.7	14.7	10.6
36		13.3	9.4
40		12.2	8.5
44			7.7
48			7.1
52			6.6

#### Основная стрела 32 м

Вылет	Длина удлинителя [м]		
	14	23	35
[м]	[т]	[т]	[т]
10	58.3		
12	54.6	35.0	
14	48.6	31.6	
16	45.0	29.5	19.7
18	41.1	26.7	18.2
20	37.9	24.9	16.9
24	32.7	21.7	14.7
28	29.6	19.4	13.1
32	26.3	17.3	11.7
36	24.0	15.9	10.6
40	22.3	14.5	9.6
44	15.1	13.5	8.9
48		12.7	8.2
52		12.0	7.6
60			6.8

#### Основная стрела 47 м

Вылет	Длина удлинителя [м]		
	14	23	35
[м]	[т]	[т]	[т]
10	60.0		
12	56.9	35.3	
14	53.9	32.7	
16	49.2	30.1	19.9
18	45.7	28.7	18.7
20	43.7	26.5	17.5
24	38.2	23.8	15.7
28	34.4	21.3	14.1
32	31.0	19.6	12.9
36	29.0	17.9	11.7
40	26.7	16.5	10.9
44	23.7	15.3	10.0
48	20.5	14.5	9.3
55	16.1	13.1	8.3
60		12.4	7.7
65			7.2
70			6.8

#### Основная стрела 62 м

Вылет	Длина удлинителя [м]		
	14	23	35
[м]	[т]	[т]	[т]
9	60.0		
10	60.0		
12	59.6	35.3	
14	55.6	33.6	
16	52.9	31.6	
18	49.2	30.1	18.9
20	46.2	28.7	18.1
24	42.4	25.5	16.3
28	38.2	23.5	14.9
32	35.2	21.5	13.7
36	30.7	20.1	12.7
40	25.9	18.7	11.7
44	22.0	17.5	11.0
48	18.8	16.5	10.3
55	14.5	14.7	9.2
60	12.0	12.8	8.7
65	9.8	10.7	8.1
70	7.7	8.7	7.7
75		6.8	7.3
80			6.2
90			3.4

#### Основная стрела 80 м

Вылет	Длина удлинителя [м]	
	14	17
[м]	[т]	[т]
10	58.4	
12	56.7	49.0
14	54.8	46.0
16	52.4	44.3
18	50.7	41.8
20	48.8	40.0
24	44.4	36.2
28	38.7	33.4
32	32.3	30.2
36	27.2	27.2
40	23.1	23.3
44	19.6	19.8
48	16.7	16.9
55	12.4	12.7
60	9.6	10.0
65	6.8	7.6
70	5.2	5.5
75	3.4	3.7
80		2.0

TLT 11959002. Приведённые выше таблицы грузоподъёмности носят только справочный характер. Действительную грузоподъёмность вашего крана нужно смотреть в таблицах грузоподъёмности, поставляемых вместе с документацией к конкретному крану.

Г/П с жёсткомонт. удлинителем 30° (№ 1713.xx) | противовес 124 т и центральный балласт 57 т

**Основная стрела 20 м**

Вылет [м]	Длина удлинителя [м]		
	14 [т]	23 [т]	35 [т]
15	46.0		
16	30.4		
18	28.1	19.3	
20	26.5	18.0	
24	23.7	15.9	11.3
28	21.7	14.4	10.0
32	20.5	13.1	9.1
36		12.2	8.2
40		11.6	7.6
44			7.0
48			6.6
52			6.3

**Основная стрела 32 м**

Вылет [м]	Длина удлинителя [м]		
	14 [т]	23 [т]	35 [т]
13	35.6		
14	34.4		
16	32.3		
18	30.6	20.2	
20	29.0	19.1	
24	26.5	17.3	11.5
28	24.3	15.8	10.5
32	22.8	14.7	9.6
36	21.5	13.6	8.8
40	20.7	12.9	8.2
44	20.1	12.2	7.7
48		11.8	7.2
52		11.7	6.8
60			6.4
65			6.3

**Основная стрела 47 м**

Вылет [м]	Длина удлинителя [м]		
	14 [т]	23 [т]	35 [т]
12	37.5		
14	35.6		
16	33.9		
18	32.4	20.1	
20	31.0	19.3	
24	28.6	17.8	11.6
28	26.7	16.6	10.7
32	25.1	15.5	10.0
36	23.7	14.7	9.3
40	22.7	13.8	8.5
44	21.8	13.2	8.3
48	20.9	12.6	7.9
55	16.2	11.9	7.2
60		11.6	6.9
65			6.6
70			6.4

**Основная стрела 62 м**

Вылет [м]	Длина удлинителя [м]		
	14 [т]	23 [т]	35 [т]
12	37.2		
14	36.0		
16	34.6		
18	33.4	20.7	
20	32.2	19.9	
24	30.1	18.6	
28	28.4	17.5	10.9
32	26.9	16.6	10.3
36	25.6	15.7	9.7
40	24.3	15.0	9.2
44	22.7	14.3	8.7
48	19.4	13.7	8.3
55	14.9	12.9	7.7
60	12.3	12.3	7.3
65	10.0	11.1	7.0
70	7.9	9.1	6.8
75		7.1	6.5
80			6.3
90			3.6

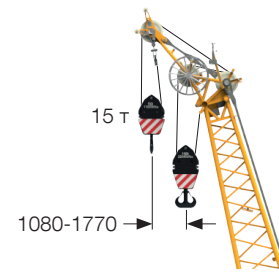
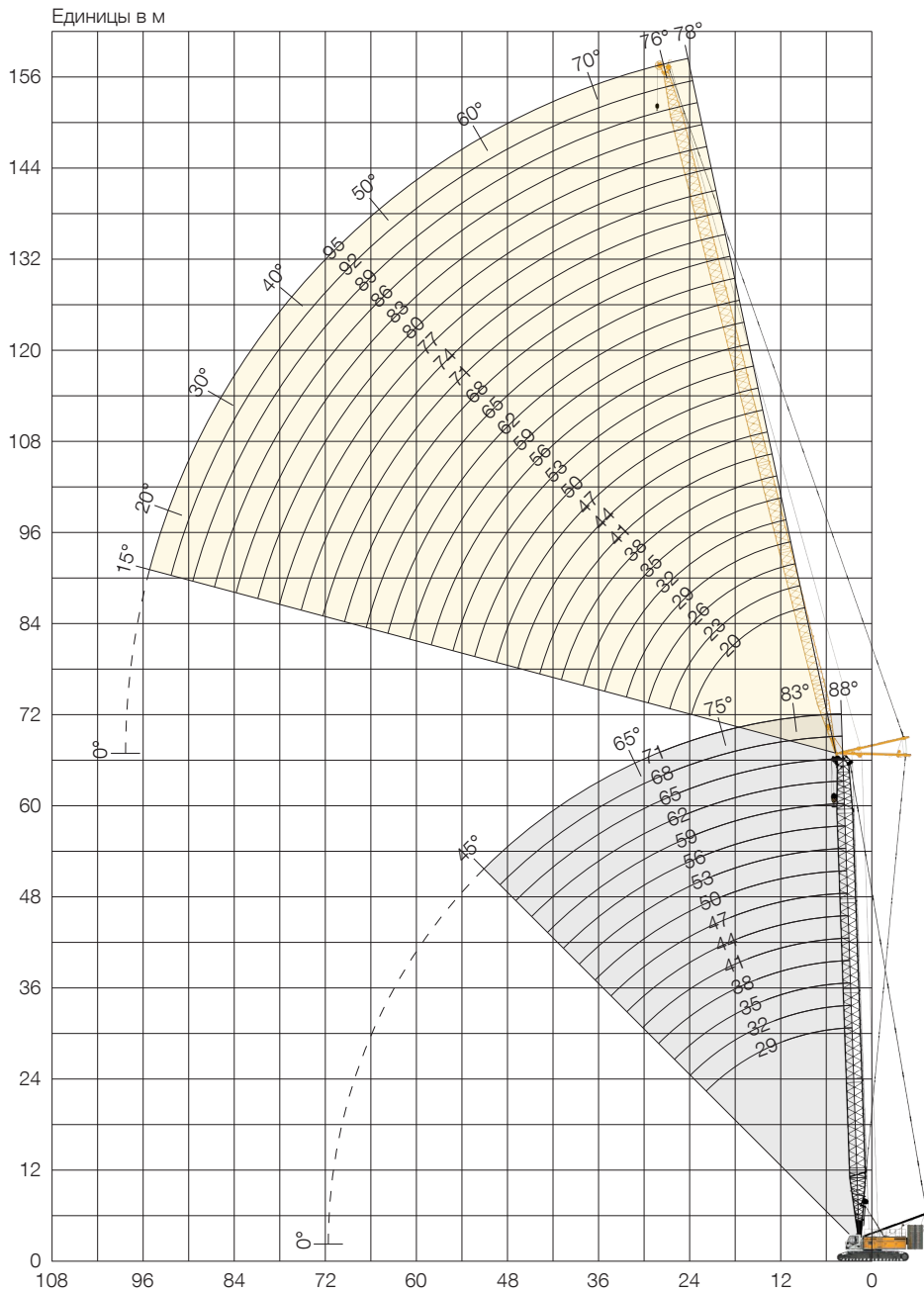
**Основная стрела 80 м**

Вылет [м]	Длина удлинителя [м]	
	14 [т]	17 [т]
13	36.5	
14	36.4	
16	35.2	28.7
18	34.1	17.8
20	33.1	26.9
24	31.3	25.5
28	29.7	24.1
32	28.1	23.2
36	36.4	22.2
40	24.2	21.3
44	20.6	20.6
48	17.5	17.9
55	13.1	13.4
60	10.2	10.7
65	7.7	8.2
70	5.6	6.0
75	3.7	4.1
80		2.4

TLT 11959002. Приведённые выше таблицы грузоподъёмности носят только справочный характер. Действительную грузоподъёмность вашего крана нужно смотреть в таблицах грузоподъёмности, поставляемых вместе с документацией к конкретному крану.

# Управляемый удлинитель стрелы (№ 1916.xx)

Основная стрела 88-45°, 29-71 м | управляемый удлинитель стрелы 78-15°, 20-95 м



## Вспомогательный оголовок 15 т (опция)

Этот вспомогательный оголовок может использоваться для грузов до 15 т. Соответствующая таблица грузоподъёмности запрограммирована в системе LML.

Макс. комбинация	160 м
Основная стрела	65 м
Управл. удлинитель	95 м
Макс. комбинация	115 м
Основная стрела	71 м
Управл. удлинитель	44 м

## Комбинация секций удлинителя стрелы (№ 1916.xx)

	Длина	Количество секций удлинителя стрелы																									
		1	1	1	1	1	1	1	1	1	1	1	1	1	1	1	1	1	1	1	1						
Корн. секция	7 м	1	1	1	1	1	1	1	1	1	1	1	1	1	1	1	1	1	1	1	1						
Промежут. секции	3 м	1			1				1					1					1			1					
	6 м	1	1			1	1			1	1			1	1			1	1			1					
Головн. секция	12 м			1	1	1	1	2	2	2	2	3	3	3	3	4	4	4	4	5	5	5	5	6	6	6	6
	7 м	1	1	1	1	1	1	1	1	1	1	1	1	1	1	1	1	1	1	1	1	1	1	1	1	1	1
Длина удлинителя [м]		20	23	26	29	32	35	38	41	44	47	50	53	56	59	62	65	68	71	74	77	80	83	86	89	92	95
Возможность установки вспомогат. оголовка		✓	✓	✓	✓	✓	✓	✓	✓	✓	✓	✓	✓	✓	✓	✓	✓	✓	✓	✓	✓	✓	✓	✓	✓	✓	✓

Г/П с жёсткомонт. удлинителем (№ 1916.хх) | противовес 124 т и центральный балласт 57 т

**Основная стрела 29 м | 88°**

Вылет	Длина удлинителя [м]				
	20	41	65	83	95
[м]	[т]	[т]	[т]	[т]	[т]
14		39.1			
16	61.5	36.0			
18	54.8	33.3	17.5		
20	48.3	30.8	16.8		
22	38.8	28.6	16.1	9.6	
24		26.9	15.5	9.2	6.2
28		23.8	14.5	8.6	5.8
36		19.3	13.2	7.7	5.2
42		15.9	12.3	7.2	4.9
50			11.2	6.6	4.6
60			9.4	6.0	3.5
65			7.7	5.6	3.2
75				4.9	2.5
80				4.4	2.3

**Основная стрела 50 м | 88°**

Вылет	Длина удлинителя [м]				
	20	41	65	83	95
[м]	[т]	[т]	[т]	[т]	[т]
9.1	78.7				
10	75.8				
14	67.1	37.3			
18	49.8	32.5			
22	41.1	28.4	15.4		
24		26.9	14.8	8.9	
28		24.1	14.0	8.4	5.6
36		19.8	12.8	7.6	4.9
42		16.9	12.0	7.0	4.5
50			11.1	6.4	4.1
60			9.7	5.9	3.4
65			8.3	5.6	3.2
75				5.1	2.5
80				4.6	2.2
85				3.7	

**Основная стрела 71 м | 88°**

Вылет	Длина удлинителя [м]	
	32	44
[м]	[т]	[т]
12.3	42.5	
14	41.8	
18	37.8	27.2
22	3.5	24.3
24	31.6	22.9
28	28.6	20.9
36	21.7	17.6
42		15.4

TLT 11959002. Приведённые выше таблицы грузоподъёмности носят только справочный характер. Действительную грузоподъёмность вашего крана нужно смотреть в таблицах грузоподъёмности, поставляемых вместе с документацией к конкретному крану.

Г/П с жёсткомонт. удлинителем (№ 1916.хх) | противовес 124 т и центральный балласт 57 т

**Основная стрела 29 м | 83°**

Вылет	Длина удлинителя [м]				
	20	41	65	83	95
[м]	[т]	[т]	[т]	[т]	[т]
12.6	80.0				
14	77.1				
18	62.0				
20	56.5	33.5			
22	50.8	28.6			
24	43.3	26.9			
28		23.8	15.0		
36		19.3	13.6	8.0	5.4
42		15.9	12.6	7.4	4.9
50			11.6	6.8	4.4
60			10.3	6.2	3.7
65			7.7	5.8	3.4
75				5.3	2.7
80				4.8	2.5
85				4.4	2.2

**Основная стрела 50 м | 83°**

Вылет	Длина удлинителя [м]				
	20	41	65	83	95
[м]	[т]	[т]	[т]	[т]	[т]
15.1	70.4				
18	59.9				
22	49.6	31.9			
24	45.8	29.9			
28	37.1	27.1			
36		22.6	13.4	7.8	
42		19.5	12.7	7.3	4.8
50			11.8	6.7	4.3
60			10.7	6.0	3.7
65			9.8	5.8	3.4
75				5.3	2.8
80				5.0	2.5
85				4.7	2.3
90					2.1

**Основная стрела 71 м | 83°**

Вылет	Длина удлинителя [м]	
	32	44
[м]	[т]	[т]
21.2	37.7	
22	37.6	
24	36.2	
28	33.4	24.0
36	27.1	20.3
42	22.7	17.9
50		15.2

TLT 11959002. Приведённые выше таблицы грузоподъёмности носят только справочный характер. Действительную грузоподъёмность вашего крана нужно смотреть в таблицах грузоподъёмности, поставляемых вместе с документацией к конкретному крану.



Г/П с жёсткомонт. удлинителем (№ 1916.хх) | противовес 124т и центральный балласт 57 т

**Основная стрела 29 м | 75°**

Вылет	Длина удлинителя [м]				
	20	41	65	83	95
[м]	[т]	[т]	[т]	[т]	[т]
20	66.7				
22	59.7				
24	54.6				
28	45.0	27.2			
36		23.7			
42		20.2	13.2		
50		16.2	12.2	7.0	
60			11.0	6.3	4.0
65			10.3	6.1	3.6
75				5.6	3.0
80				5.3	2.7
85				5.0	2.4
90				4.7	2.2

**Основная стрела 50 м | 75°**

Вылет	Длина удлинителя [м]				
	20	41	65	83	95
[м]	[т]	[т]	[т]	[т]	[т]
25	49.7				
28	44.5				
34	37.2	27.5			
42		23.5			
50		19.4	12.5		
55		17.1	11.9	6.8	
60			11.5	6.5	4.1
65			11.1	6.2	3.8
75			9.5	5.7	3.2
80				5.5	3.0
85				5.3	2.7
90				5.1	2.4
95				4.1	2.2

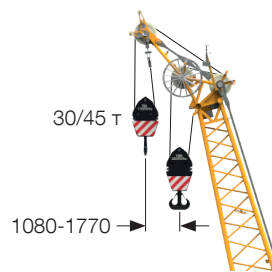
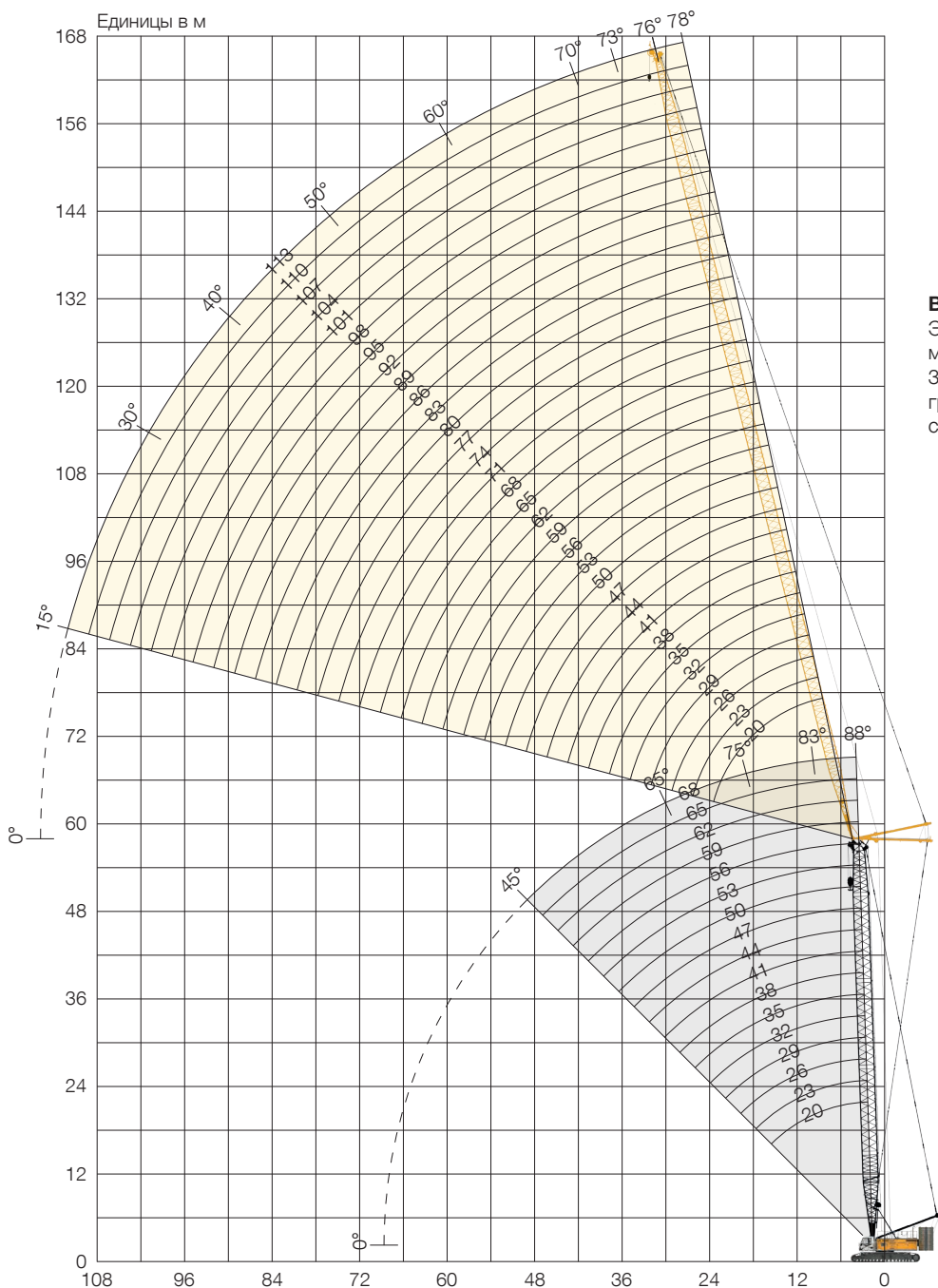
**Основная стрела 71 м | 75°**

Вылет	Длина удлинителя [м]	
	32	44
[м]	[т]	[т]
36	26.3	
42	22.8	20.3
50	19.4	17.2
55		15.6
60		14.4

TLT 11959002. Приведённые выше таблицы грузоподъёмности носят только справочный характер. Действительную грузоподъёмность вашего крана нужно смотреть в таблицах грузоподъёмности, поставляемых вместе с документацией к конкретному крану.

# Управляемый удлинитель стрелы (№ 2316.xx)

Основная стрела 88-45°, 20-68м | управляемый удлинитель стрелы 78-15°, 20-113м



### Вспомогательный оголовок 30/45 т (опция)

Этот вспомогательный оголовок может использоваться для грузов до 30/45 т. Соответствующая таблица грузоподъёмности запрограммирована в системе LML.

Макс. комбинация	169 м
Основная стрела	56 м
Управляемый удлинитель	113 м
Макс. комбинация	106 м
Основная стрела	68 м
Управляемый удлинитель	38 м

### Комбинация секций удлинителя стрелы (№ 2316.xx)

	Длина	Количество секций удлинителя стрелы																			
		1	1	1	1	1	1	1	1	1	1	1	1	1	1	1	1	1	1	1	1
Корн. секция	10 м	1	1	1	1	1	1	1	1	1	1	1	1	1	1	1	1	1	1	1	1
	3 м		1	1	1	1	1	1	1	1	1	1	1	1	1	1	1	1	1	1	1
Промежут. секции	6 м			1	1	1	1	1	1	1	1	1	1	1	1	1	1	1	1	1	1
	12 м				1	1	1	1	2	2	2	2	3	3	3	3	4	4	4	4	5
Головн. секция	10 м	1	1	1	1	1	1	1	1	1	1	1	1	1	1	1	1	1	1	1	1
Длина удлинителя [м]		20	23	26	29	32	35	38	41	44	47	50	53	56	59	62	65	68	71	74	77
Возможность установки вспомогат. оголовка		✓	✓	✓	✓	✓	✓	✓	✓	✓	✓	✓	✓	✓	✓	✓	✓	✓	✓	✓	✓

**Основная стрела 20 м | 88°**

Вылет [М]	Длина удлинителя [м]							
	20 [т]	41 [т]	53 [т]	65 [т]	77 [т]	89 [т]	101 [т]	110 [т]
12.4		80.5						
15		65.0	57.6					
17	59.1	52.8	52.3					
18	53.7	48.9	47.3	40.4				
20	45.1	41.9	40.4	37.6	28.6			
22	39.4	35.5	34.3	33.7	28.1			
24		31.4	30.1	29.4	26.3	19.1		
26		28.4	27.0	25.8	24.5	18.4	13.7	
28		25.9	24.2	23.1	21.9	17.9	13.4	10.5
36		18.8	17.6	16.1	15.0	14.0	11.4	9.2
42		15.4	14.2	12.7	11.8	10.3	9.4	8.4
50			11.0	9.8	8.5	7.3	6.2	5.5
60				7.2	6.0	4.7	3.7	2.9
65				6.1	5.1	3.8	2.7	
75					3.5	2.3		

**Основная стрела 32 м | 88°**

Вылет [М]	Длина удлинителя [м]							
	20 [т]	41 [т]	56 [т]	65 [т]	77 [т]	89 [т]	101 [т]	113 [т]
11	117.0							
13	110.6	76.0						
16	82.8	71.2	49.9					
18	68.6	63.2	48.8	37.2				
22	49.0	46.4	42.3	34.9	26.8			
24		40.4	39.0	33.2	25.8	18.3		
26		36.1	35.1	31.7	25.1	17.8	13.0	
28		32.5	31.5	30.3	24.4	17.3	12.8	9.3
36		23.5	22.3	21.6	20.2	15.9	11.6	8.5
42		19.4	18.2	17.2	16.6	13.8	10.9	7.8
55			12.3	11.3	10.6	9.2	8.6	6.8
65				8.5	7.5	6.3	5.4	4.5
75					5.4	4.2	3.2	2.3
80						3.4	2.3	
85						2.6		

**Основная стрела 41 м | 88°**

Вылет [М]	Длина удлинителя [м]							
	20 [т]	41 [т]	53 [т]	65 [т]	77 [т]	89 [т]	101 [т]	113 [т]
8.8	117.0							
14	96.2	69.4						
16	78.4	67.1	50.5					
19	60.3	57.0	48.1	35.5				
22	47.6	45.0	41.7	33.6	25.4			
24		39.3	38.1	32.1	24.5	17.6		
26		35.2	33.8	30.5	23.8	17.2	12.6	
28		31.8	30.3	29.4	23.2	16.8	12.5	
38		21.7	20.3	19.4	18.0	14.9	11.1	8.0
44		15.1	16.6	15.7	14.7	12.7	10.2	7.4
55			12.1	11.1	10.2	8.9	8.1	6.3
65				8.3	7.3	6.2	5.2	4.3
75					5.3	4.1	3.1	2.2
80						3.3	2.3	
85						2.6		

**Основная стрела 56 м | 88°**

Вылет [М]	Длина удлинителя [м]							
	20 [т]	41 [т]	53 [т]	65 [т]	77 [т]	92 [т]	101 [т]	113 [т]
9.3	101.3							
14	83.1	57.6						
17	65.5	55.4	43.1					
19	56.1	49.4	42.0	31.5				
22	45.2	40.6	37.3	30.4	22.6			
24	39.3	35.6	34.0	29.3	22.2			
26		32.1	30.6	27.5	21.6	14.5		
28		29.2	27.7	26.2	21.1	14.2	11.5	
38		20.1	18.8	17.9	16.5	12.9	10.3	7.4
44		16.8	15.5	14.5	13.5	11.0	9.4	6.9
55			11.4	10.3	9.4	7.9	7.2	5.4
65				7.8	6.7	5.4	4.6	3.8
70					5.8	4.4	3.6	2.7
75					4.9	3.5	2.8	
85						2.1		

**Основная стрела 59 м | 88°**

Вылет [М]	Длина удлинителя [м]							
	20 [т]	41 [т]	53 [т]	65 [т]	77 [т]	89 [т]	101 [т]	104 [т]
9.4	94.8							
14	79.3	55.6						
17	63.1	53.7	41.8					
19	54.1	48.3	40.7	30.6				
22	43.5	40.2	36.4	29.7	22.2			
24	38.0	35.4	33.3	28.7	21.8	15.5		
28		29.0	27.3	25.6	20.7	15.1	11.2	10.4
32		24.8	23.2	21.9	19.7	14.6	10.9	10.2
36		21.4	19.9	18.9	17.5	14.0	10.5	9.9
40		19.0	17.5	16.4	15.1	12.8	10.0	9.4
44		16.8	15.3	14.3	13.3	11.2	9.3	8.9
55			11.3	10.2	9.3	7.8	7.0	6.7
65				7.8	6.6	5.4	4.4	4.2
75					4.8	3.6	2.7	2.5
85						2.2		

**Основная стрела 65 м | 88°**

Вылет [М]	Длина удлинителя [м]		
	20 [т]	41 [т]	53 [т]
9.6	84.8		
14	73.6	50.7	
17	60.7	48.7	37.8
19	52.8	44.7	36.8
20	49.0	43.3	36.2
22	43.0	38.0	33.6
24	37.9	33.5	31.0
26		30.3	28.3
34		21.9	20.2
38		19.2	17.5
40		18.1	16.5
42		17.1	15.4
44		16.1	14.5
55			10.6
65			

**Основная стрела 68 м | 88°**

Вылет [М]	Длина удлинителя [м]
	38 [т]
13.4	52.0
14	52.0
16	49.7
18	46.5
20	42.6
22	36.8
24	32.8
26	29.7
28	27.1
32	23.4
34	21.7
36	20.2
38	19.1
40	18.0
42	15.1

TLT 11959002. Приведённые выше таблицы грузоподъёмности носят только справочный характер.

Действительную грузоподъёмность вашего крана нужно смотреть в таблицах грузоподъёмности, поставляемых вместе с документацией к конкретному крану.

**Основная стрела 20 м | 83°**

Вылет [м]	Длина удлинителя [м]							
	20	41	53	65	77	89	101	110
11.5	117.0							
18	64.7	61.6						
22	45.3	44.3	45.0					
24	39.6	37.5	37.9					
26		32.9	32.8	33.7				
30		26.5	26.1	36.5	25.1			
32		24.4	23.7	23.4	23.4	17.2		
36		20.9	19.7	19.3	19.2	16.5	12.2	
38		19.5	18.3	17.7	17.3	15.9	12.1	9.1
44		15.8	14.8	13.7	13.2	12.2	11.3	8.6
55			10.4	9.5	8.5	7.3	6.7	5.9
65				6.9	5.9	4.8	3.8	3.3
70					5.0	3.8	2.8	2.1
75					4.1	3.0	2.1	
80						2.3		

**Основная стрела 32 м | 83°**

Вылет [м]	Длина удлинителя [м]							
	20	41	53	65	77	89	101	113
13	109.2							
20	73.0	64.8						
24	55.5	54.0	47.3					
26	47.2	50.0	45.3					
28		45.6	43.1	32.9				
30		41.1	40.3	32.1	24.6			
34		34.4	35.2	30.2	23.8	16.7		
38		28.5	29.5	28.4	22.7	16.1	11.8	
46		20.8	21.4	21.7	20.1	14.7	10.8	7.7
55			15.5	15.7	16.0	13.0	10.0	7.0
65				11.1	11.1	10.9	8.9	6.2
80					6.2	5.7	5.4	4.4
85						4.6	4.0	3.0
90						3.4	2.9	
95							2.2	

**Основная стрела 41 м | 83°**

Вылет [м]	Длина удлинителя [м]							
	20	41	53	65	77	89	101	113
14	93.9							
22	61.7	56.5						
24	55.9	51.8	44.8					
26	49.9	47.2	43.3					
28		44.0	40.9	31.9				
32		37.5	35.5	30.7	23.3			
36		32.1	31.0	28.2	22.5	16.1		
38		29.4	28.8	27.1	22.0	15.8	11.4	
46		21.8	21.6	21.5	19.7	14.5	10.7	7.5
55			15.8	16.0	15.9	12.9	9.7	6.8
70				9.6	9.4	9.1	8.2	5.5
80					6.6	5.9	5.6	4.6
85						4.8	4.2	3.2
90						3.7	3.2	
95							2.4	

**Основная стрела 56 м | 83°**

Вылет [м]	Длина удлинителя [м]							
	20	41	53	65	77	89	101	113
15.9	75.6							
22	56.8	47.9						
26	48.4	42.4	38.1					
28	44.4	38.9	36.3					
30		36.4	33.8	28.8				
34		31.8	29.6	27.0	20.9			
38		27.9	26.4	24.2	20.3	14.8		
40		25.9	24.9	23.0	19.8	14.6	10.5	
44		22.9	22.5	20.8	18.3	14.0	10.2	7.2
48		19.9	19.5	18.7	17.1	13.2	9.9	7.0
60			13.1	13.1	12.8	10.8	8.6	6.1
70				9.7	9.1	8.4	7.3	5.2
80					6.6	5.7	5.3	4.2
90						3.7	3.1	2.2
95						2.8	2.4	

**Основная стрела 59 м | 83°**

Вылет [м]	Длина удлинителя [м]							
	20	41	53	65	77	89	101	104
16.2	71.7							
24	50.9	44.7						
26	47.0	41.5	36.7					
28	43.4	38.2	35.5					
30		35.7	33.0	28.2				
34		31.2	28.9	26.4	20.6			
38		27.6	25.8	23.6	20.0	14.3		
40		25.8	24.3	22.4	19.5	14.2	10.3	
42		24.1	23.1	21.4	18.7	14.0	10.3	9.6
46		21.3	20.6	19.2	17.2	13.3	10.0	9.4
48		19.8	19.3	18.3	16.6	12.9	9.8	9.2
60			13.2	12.9	12.5	10.4	8.5	8.0
70				9.6	9.1	8.2	7.0	6.6
80					6.6	5.6	5.1	5.1
95						2.7	2.3	2.2

**Основная стрела 65 м | 83°**

Вылет [м]	Длина удлинителя [м]		
	20	41	53
17	63.3		
24	48.0	41.7	
26	44.5	39.0	
28	41.7	36.2	33.0
30	38.7	33.7	31.0
32		31.6	29.0
34		29.5	27.1
36		27.8	25.6
38		26.3	24.2
40		24.7	22.8
42		23.2	21.6
46		20.7	19.5
48		19.3	18.3
50		18.0	17.1
60			12.7

**Основная стрела 68 м | 83°**

Вылет [м]	Длина удлинителя [м]
	38
22.6	42.5
24	41.6
26	38.6
28	35.7
30	33.6
32	31.2
34	29.2
36	27.6
38	26.0
40	24.5
42	23.3
44	21.9
46	20.4
48	15.1

TLT 11959002. Приведённые выше таблицы грузоподъёмности носят только справочный характер.

Действительную грузоподъёмность вашего крана нужно смотреть в таблицах грузоподъёмности, поставляемых вместе с документацией к конкретному крану.

**Основная стрела 20 м | 75°**

Вылет [м]	Длина удлинителя [м]							
	20	41	53	65	77	89	101	110
18	85.3							
26	43.8	44.9						
32		30.2	32.0					
36		25.1	25.3	24.9				
42		19.9	19.1	19.4	18.8			
44		18.5	17.8	17.7	18.0			
46		17.1	16.5	16.2	16.3	14.0		
48		15.1	15.4	14.9	15.1	13.9		
50			14.5	13.9	14.1	13.0		
55			12.3	11.6	11.1	11.2	9.8	7.5
60				9.8	9.2	8.6	8.4	7.2
70				6.8	6.4	5.4	4.8	4.7
75					5.3	4.2	3.6	3.2
80					4.2	3.2	2.5	2.1
85						2.5		

**Основная стрела 32 м | 75°**

Вылет [м]	Длина удлинителя [м]							
	20	41	53	65	77	89	101	113
20	70.1							
30	45.6	43.0						
34		37.6	34.5					
40		31.0	30.0	27.3				
44		27.5	26.7	24.9	20.7			
50		23.4	22.7	21.6	19.9	14.7		
55			20.0	19.2	17.8	14.1	10.0	
60			17.7	17.0	16.0	13.3	9.8	6.7
70				13.5	12.8	11.4	9.0	6.2
80					10.0	9.0	7.9	5.5
85					8.8	7.8	6.8	5.0
90						6.8	5.8	3.4
95						5.8	4.9	
100							4.0	
105							3.3	

**Основная стрела 41 м | 75°**

Вылет [м]	Длина удлинителя [м]							
	20	41	53	65	77	89	101	113
22.3	58.6							
32	40.9	37.4						
38		31.2	29.2					
40		29.8	27.6					
42		28.1	26.3	23.7				
48		23.7	22.7	21.0	18.7			
50		22.5	21.7	19.9	18.1			
55			19.1	17.9	16.2	13.7		
60			17.0	16.1	14.4	12.4	9.7	
65			14.8	14.4	13.1	11.2	9.3	6.4
75				11.4	10.4	9.2	7.7	5.8
85					8.0	7.0	5.9	4.7
90						6.0	4.9	3.9
95						5.1	4.1	2.5
105							2.6	

**Основная стрела 56 м | 75°**

Вылет [м]	Длина удлинителя [м]							
	20	41	53	65	77	89	101	113
26.2	44.7							
36	32.4	28.7						
42		24.4	22.5					
44		23.5	21.5					
46		22.4	20.6	18.3				
50		20.4	18.6	16.8				
55		18.2	16.7	15.0	13.1			
60			15.1	13.5	11.7	9.9		
65			13.7	12.2	10.5	8.8	7.0	
70				11.0	9.5	7.8	6.1	4.4
80				8.5	7.5	6.3	4.7	3.1
85					6.4	5.3	4.1	2.5
90					5.5	4.4	3.3	2.1
95						3.7	2.6	
100							2.9	

**Основная стрела 59 м | 75°**

Вылет [м]	Длина удлинителя [м]							
	20	41	53	65	77	89	101	104
28	40.7							
36	31.7	27.3						
42		23.6	21.6					
46		21.7	19.9	17.3				
48		20.7	18.9	17.1				
50		19.8	18.0	16.3				
55		17.9	16.2	14.6	12.8			
60			14.7	13.2	11.5	9.5		
65			13.2	11.9	10.3	8.4	7.1	6.6
70				10.6	9.3	7.5	6.3	6.0
75				9.3	8.2	6.8	5.5	5.2
80				8.1	7.1	6.0	4.8	4.5
90					5.2	4.1	3.0	2.8
95						3.3	2.3	2.1
100							2.6	

**Основная стрела 65 м | 75°**

Вылет [м]	Длина удлинителя [м]		
	20	41	53
28.5	36.8		
30	35.4		
32	33.4		
34	31.6		
36	30.0		
38	28.6	24.3	
40		23.2	
42		22.0	
44		20.9	19.0
46		20.0	18.1
48		19.1	17.4
50		18.3	16.6
55		16.7	14.9
65			12.3
70			10.9

**Основная стрела 68 м | 75°**

Вылет [м]	Длина удлинителя [м]
	38
36.9	24.4
38	24.2
40	22.8
42	21.6
44	20.6
46	19.7
48	18.9
50	18.1
55	16.5

TLT 11959002. Приведённые выше таблицы грузоподъёмности носят только справочный характер. Действительную грузоподъёмность вашего крана нужно смотреть в таблицах грузоподъёмности, поставляемых вместе с документацией к конкретному крану.





Звяжйтесь с нами.



Загрузить проспект.

**Liebherr-Werk Nenzing GmbH**

Dr. Hans Liebherr Str. 1, 6710 Nenzing/Austria  
Tel.: +43 50809 41-473, Fax: +43 50809 41-499  
crawler.crane@liebherr.com, www.liebherr.com  
facebook.com/LiebherrConstruction