
A 918 Compact Litronic

LIEBHERR

Excavadoras sobre ruedas



Generación
6

Motor
115 kW / 156 CV
Nivel V
Tier 4 Final

Peso operativo
17.500–19.600 kg

**Capacidad de la
cuchara retro**
0,17–1,05 m³

Rendimiento

Structura compacta, flexibilidad – La combinación perfecta para la máxima potencia

Rentabilidad

Inversión que merece la pena – Óptima rentabilidad y protección del medio ambiente

Fiabilidad

Competencia, durabilidad, innovación – Experiencia demostrada

Confort

Cómoda ventaja – Mayor calidad de trabajo con sensación de bienestar

Fácil mantenimiento

Servicio a todos los niveles – Sencillo, rápido y seguro





A 918 Compact Litronic

Peso operativo
17.500–19.600 kg

Motor
115 kW / 156 CV

Nivel V
Tier 4 Final

Capacidad de la cuchara retro
0,17–1,05 m³

Rendimiento



Structura compacta, flexibilidad – La combinación perfecta para la máxima potencia

En cualquier obra del mundo, las excavadoras sobre ruedas Compact de Liebherr son sinónimo de fuerza, velocidad y dimensiones compactas. Con ellas, los operadores consiguen diariamente rendimientos de alto nivel. Tanto en el movimiento de tierras clásico como en la construcción de vías de comunicación o la construcción de canales y tuberías, con las excavadoras de ruedas Liebherr se consigue más en menos tiempo.

Máxima productividad

Más capacidad de elevación

La estructura inteligente del chasis superior y el alojamiento separado del cilindro elevador ofrecen una extraordinaria capacidad de carga, y todo ello con un radio de giro trasero de tan solo 1,85 m. De este modo, la A 918 Compact Litronic combina la flexibilidad de uso de una excavadora sobre ruedas Compact y el rendimiento de una excavadora sobre ruedas estándar. Potencia y flexibilidad para cualquier obra.

Ser más rápido

La A 918 Compact Litronic permite lograr una gran velocidad de trabajo, incluso con movimientos superpuestos del equipo. Las tareas de excavación, relleno y perfilado pueden concluirse con mayor rapidez y pueden acometerse antes nuevas tareas. Para los trabajos de levantamiento de cargas o los trabajos de nivelación, la velocidad de la máquina puede adaptarse fácilmente mediante el conmutador de MODO.

Dirección por joystick

Con la dirección por joystick opcional, el operador puede conducir la excavadora de ruedas de forma proporcional con el mini-joystick. Los movimientos de trabajo y de traslación pueden realizarse simultáneamente sin necesidad de cambiar las manos de posición. Manejo más eficaz para una mayor productividad.



Palanca de mano con control proporcional

- Alta funcionalidad con un diseño estrecho, ergonómico
- Mini-joysticks de 4 vías con numerosas opciones de control sin necesidad de cambiar las manos de sitio, p. ej. dirección, apoyo o accesorios de trabajo
- Dos pulsadores y un interruptor basculante aumentan el número de funciones



Fuerza de excavación

- Gran fuerza de arranque y de excavación en la práctica
- Para un rendimiento de excavación siempre alto, incluso en suelos duros
- Mayor fuerza de excavación para resultados más rápidos



Neumáticos Liebherr

- Neumáticos gemelos sin aro intermedio con dientes montados de forma escalonada
- Mayor estabilidad durante el trabajo y menor oscilación durante la marcha gracias a una mayor presión de los neumáticos
- La mejora de las funciones de auto-limpieza evita el ensuciamiento de la calzada incluso después de pocos metros
- Mayor superficie de apoyo para una baja presión sobre el suelo y mayor tracción en suelos blancos

Trabajo preciso

Trabajar con precisión

Los joysticks de serie con control proporcional y la extraordinaria sensibilidad del sistema hidráulico permiten un trabajo preciso a altas velocidades y en movimientos paralelos. De esta forma, el operador de la máquina puede realizar en poco tiempo tareas de alto nivel de exigencia no solo a una velocidad reducida, sino también con la máquina en máxima potencia.

Freno de trabajo automático

Gracias al freno de servicio automático ya no es necesario accionar manualmente el pedal de freno, lo que contribuye a un manejo más relajado de la máquina. Si el pedal de aceleración se encuentra en punto muerto, y la máquina está parada, se activa automáticamente el freno de trabajo. Sobre todo en trabajos donde es necesario desplazar la excavadora con frecuencia, esta función contribuye a agilizar los procesos de trabajo, aumentando así la seguridad tanto de la persona como de la máquina. Además, el freno de servicio automático se puede ajustar con el bloqueo automático del eje oscilante. Si se encuentra trabajando la máquina, se bloquea automáticamente el giro, procurando de este modo una estabilidad óptima.

Rentabilidad



Inversión que merece la pena – Óptima rentabilidad y protección del medio ambiente

Las excavadoras de ruedas Liebherr son máquinas de trabajo que combinan una gran productividad con una excelente rentabilidad – y esto ex fábrica de serie. Si se desea puede aumentarse aun más la eficacia de cada excavadora de ruedas con una cuchara productiva Liebherr, un aceite hidráulico Liebherr, y el ahorro de combustible que éste permite, o un sistema de enganche rápido Liebherr. Una inversión que merece la pena.

Máxima eficiencia

SCRT de bajo mantenimiento

Para el nivel de gases de escape V, Liebherr apuesta por un nuevo sistema SCRT compuesto de un sistema catalizador SCR y de un filtro de partículas incorporado de serie. De este modo, el motor protege al ser humano, el medio ambiente y sus recursos al recurrir a un menor consumo de combustible y reducir las emisiones, mientras cumple con las estrictas normas sobre emisiones.

Regulación automática de la marcha en ralentí y desconexión del motor

La regulación automática de serie de la marcha en ralentí reduce la velocidad de giro del motor al nivel de marcha en ralentí tan pronto como se retira la mano de la palanca de mano, impidiendo así que se active cualquier función hidráulica. Los sensores de proximidad en los joysticks en cruz activan la velocidad de giro original del motor tan pronto como la mano se vuelva a aproximar al joystick. De esta manera, la velocidad original se encuentra de nuevo disponible de forma inmediata. Se consigue así no solo un ahorro de combustible, sino también una reducción en la generación de ruido. La desconexión del motor opcional permite reducir aún más los costes operativos.



Tracción

- Elevada fuerza de tracción para una rápida aceleración en terreno llano y una alta velocidad final en pendiente
- Reduce el tiempo de traslación improductivo entre los lugares de aplicación y en el lugar de obras
- Llega antes a su destino - Tarda menos en estar productiva

Extraordinaria productividad

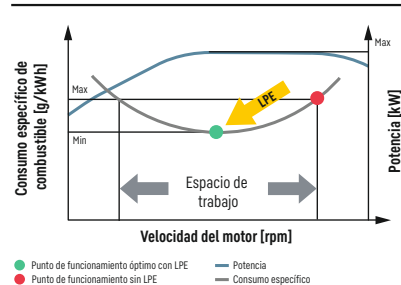
Las herramientas auxiliares de Liebherr y Solidlink

Para aumentar la productividad de las máquinas de construcción, Liebherr ofrece una amplia gama de herramientas auxiliares para los ámbitos de aplicación más variados. Además, es posible equipar las excavadoras hidráulicas con un sistema de acoplamiento rápido completamente hidráulico de Solidlink. La combinación de un sistema hidráulico de acoplamiento rápido con el bloque de acoplamiento de Solidlink permite realizar desde la cabina un acoplamiento rápido y seguro de herramientas auxiliares mecánicas e hidráulicas. Con ello se consigue aumentar el grado de utilización en un 30% de media.

Administración eficaz

LiDAT, el sistema de transferencia de datos y localización de Liebherr, facilita la administración, supervisión y control eficientes de toda la flota en cuanto a obtención de datos de las máquinas, análisis de datos, gestión de la flota y servicio. Todos los datos importantes de las máquinas pueden verse en cualquier momento a través del navegador web. LiDAT le ofrece documentación completa sobre los trabajos, menores tiempos de parada por reparaciones, asistencia más rápida por parte del fabricante, detección inmediata de cargas / sobrecargas y, por consiguiente, aumento de la vida útil de las máquinas.

Liebherr Power Efficiency (LPE) Sistema



Menor consumo de combustible gracias al sistema de control inteligente de la máquina

- El Liebherr-Power Efficiency (LPE) consigue optimizar la interacción entre los componentes del sistema de accionamiento de cara al rendimiento
- El LPE permite el uso de la máquina en las aplicaciones de menor consumo de combustible específico para reducir el consumo y aumentar la eficiencia a la vez que mantiene la potencia

Sistema de acoplamiento rápido de Liebherr Solidlink

- Acoplamiento más rápido y seguro de herramientas auxiliares mecánicas e hidráulicas desde la cabina
- Aumento de la utilización de la máquina hasta un 90% gracias a un mayor campo de aplicaciones
- Comprobación óptica y acústica de la correcta posición de bloqueo de la herramienta en el acoplamiento rápido mediante dos sensores de proximidad

Fiabilidad



Competencia, durabilidad, innovación – Experiencia demostrada

La fiabilidad proporciona seguridad. Seguridad que influye de forma decisiva en el éxito de un proyecto. Liebherr responde de la seguridad desde hace décadas – con máquinas de construcción fiables y distribuidores y puntos de servicio orientados al cliente. Para que una máquina de construcción Liebherr sea lo que debería ser: una inversión que vale la pena.

Alta disponibilidad de las máquinas

Calidad y competencia

Nuestra experiencia en productos, nuestra comprensión en materia de implementación técnica y los informes de clientes, departamentos de ventas y servicios, conforman la base para la materialización de ideas innovadoras y caracterizan desde siempre la receta de nuestro éxito. Componentes esenciales, como componentes electrónicos, corona giratoria, accionamiento rotativo y cilindros hidráulicos han sido desarrollados y producidos por cuenta propia. El gran nivel de fabricación interna garantiza una calidad máxima y permite la perfecta armonización de los componentes.

Balaceo reducido

Los amortiguadores de vibraciones contienen acumuladores de presión que actúan como “amortiguadores” en los cilindros elevadores para garantizar que las vibraciones generadas en el equipamiento no se transmitan al equipo giratorio. La función de amortiguación reduce la tensión mecánica sobre la estructura de acero, lo que se traduce en una mayor vida útil de los componentes.

Mayor seguridad

Seguridad

Además de centrarnos en la potencia y la rentabilidad de una excavadora sobre ruedas, también hemos dado prioridad a la seguridad tanto de la persona como de la máquina. Numerosos equipos, como la protección contra roturas de tubos en los cilindros de elevación y del balancín, las válvulas de retención de carga en apoyos, el limitador de altura, el dispositivo de aviso de sobrecarga, la protección antivuelco (ROPS) y la salida de emergencia a través de la ventana trasera, garantizan la mayor seguridad posible en cada utilización.

Extraordinaria visión panorámica

El amplio acristalamiento así como la monitorización de los espacios posteriores y laterales permiten que el operador tenga siempre una visión óptima de su área de trabajo y del entorno de la máquina. Esta perfecta vista general proporciona seguridad al operador y permite una manipulación segura de la máquina en todo momento.

Diseño robusto

Todos los elementos de acero han sido construidos y fabricados por Liebherr. Chapas de acero de alta resistencia diseñadas para las exigencias más duras que garantizan una gran rigidez de torsión y una absorción óptima de las fuerzas generadas durante una larga vida útil.



QPDM: sistema de gestión de los datos de calidad y proceso

- QPDM permite registrar, documentar y valorar los datos de producción
- Automatización de la documentación y operaciones de inspección
- Dominio de grandes cantidades con una calidad inalterable



Menos es más

- Más opciones de uso gracias a un corto radio de giro de solo 1,85 m
- Más seguridad para las personas y la máquina
- La excavadora sobre ruedas Compact de Liebherr: corta y segura



Iluminada y con una larga vida útil

- Varios focos de trabajo iluminan perfectamente la zona de trabajo, garantizando así una visibilidad mejor e incluso más seguridad para las personas y la misma máquina
- Las luces LED traseras de serie no solo son bonitas, sino que también tienen una elevada potencia luminosa y una vida útil extraordinariamente larga

Confort



Cómoda ventaja – Mayor calidad de trabajo con sensación de bienestar

La moderna cabina para operador de Liebherr es la más grande de esta clase y ofrece las mejores condiciones para un trabajo saludable, centrado y productivo. A ello contribuyen, entre otras cosas, el asiento de operador con suspensión neumática de serie y calefacción de asiento, el sistema automático de climatización y la disposición ergonómica de los elementos de mando con la unidad de visualización con pantalla táctil. Un ejemplo del amplio equipamiento de seguridad es la protección antivuelco de serie (ROPS) de la cabina según ISO 12117-2.

Cabina de primera categoría

Climatizador

El climatizador automático de serie convence por su manejo intuitivo. La temperatura, el rendimiento de los ventiladores y las diferentes salidas de aire en las zonas de la cabeza, el pecho y los pies se ajustan por medio de la pantalla táctil de la unidad de visualización. Con la función “de un botón” descongelación / deshumidificación, los cristales empañados se limpian en un tiempo mínimo. El filtro para el aire de la cabina se puede cambiar cómoda y fácilmente desde el exterior.

Asientos del conductor

Los asientos de conductor disponibles en las versiones Estándar, Confort y Prémium ofrecen una comodidad del máximo nivel. Incluso el asiento Estándar un amplio equipamiento de serie como suspensión neumática, asiento con calefacción, reposacabezas, respaldo lumbar y mucho más.

Bajos niveles de ruido

La utilización de soportes viscoelásticos, un buen aislamiento y los suaves motores diésel de Liebherr reducen a un mínimo la emisión de ruidos y la vibración. Los niveles de ruido son tan solo de 71dB(A) en la cabina y de 100dB(A) en el exterior.



Repostaje

- La bomba de repostaje opcional permite el reabastecimiento de la máquina directamente desde un depósito de combustible
- La manguera de repostaje integrada en la puerta de servicio y el sistema automático de desconexión cuando el depósito está lleno ofrecen más confort y reducen el tiempo de repostaje
- Repostaje de combustible: fácil, rápido y seguro

Manejo cómodo

Parabrisas de dos piezas deslizable

Si quiere disfrutar de una visibilidad perfecta del entorno, en la cabina para operador de Liebherr solo tiene que hacer un pequeño movimiento para deslizar el parabrisas e introducirlo completa o parcialmente en el techo.

Radio con dispositivo de manos libres

La radio Liebherr es compatible con MP3, dispone de un puerto USB, puede recibir radio digital (DAB+ según el país) y puede utilizarse como interfaz para el sistema de manos libres integrado. Si se conecta a un smartphone mediante Bluetooth, las llamadas también pueden controlarse a través de la pantalla táctil. Esto significa que todo el control de los medios se realiza a través de una unidad central, lo que ofrece un plus de claridad, sencillez y comodidad.

Panel de control

La amplia pantalla táctil le ofrece al conductor una interfaz rápida y sencilla con toda la información necesaria para trabajar con la máquina. El sistema de menús plano e intuitivo agiliza la comprensión y garantiza un uso muy productivo del panel de control. Por qué hacerlo complicado cuando puede ser tan fácil?



Máxima seguridad

- Cómoda y segura entrada en la cabina y salida de la misma gracias a una mayor anchura obtenida con el reposabrazos plegable
- Tres escalones montados de serie con chapas galvanizadas anti-deslizantes para una mayor seguridad



Manejo intuitivo

- Presentación de los datos de la máquina y de la imagen de la cámara en la unidad de visualización de 9" de tamaño con pantalla táctil y acceso directo mediante barra de menús
- 20 memorias para implementos instalables, para un ajuste rápido y sencillo de la presión y el caudal de aceite con sólo pulsar un botón al cambiar de implemento
- Monitorización de los espacios posteriores y laterales garantizan en todo momento una visibilidad óptima de la zona de trabajo

Fácil mantenimiento



Servicio a todos los niveles – Sencillo, rápido y seguro

Las excavadoras sobre ruedas Compact de Liebherr no solo se presentan potentes, robustas, precisas y eficientes, sino que también destacan por su construcción de maquinaria orientada al servicio. El mantenimiento se realiza rápidamente, sin dificultad y de forma segura. De este modo, los costes de mantenimiento y los tiempos de inactividad de la máquina de construcción se reducen a un mínimo.

Concepto de mantenimiento bien elaborado

Construcción de maquinaria con orientación al servicio

La construcción de maquinaria orientada al servicio garantiza tiempos de mantenimiento cortos y minimiza los costes de mantenimiento resultantes gracias al ahorro de tiempo. Se puede acceder a todos los puntos de mantenimiento cómodamente desde el suelo, pudiendo alcanzarlos fácilmente gracias a las grandes puertas de servicio de amplio ángulo de apertura. El concepto de servicio mejorado agrupa los puntos de mantenimiento individuales, reduciendo así su número al mínimo. De esta forma, los trabajos de servicio se pueden llevar a cabo de manera más rápida y eficiente.

Aceites hidráulicos con valor añadido

Los aceites hidráulicos de Liebherr alcanzan una vida útil de 6.000 horas de servicio o más. En lugar de intervalos de cambio determinados, el resultado del análisis del aceite (cada 1.000 horas de servicio o después de un año) es el que determina en qué momento debe cambiarse el aceite. El extraordinario aceite hidráulico Liebherr Hydraulic Plus llega incluso a alcanzar una vida útil de 8.000 horas de servicio o más y, además, reduce el consumo de combustible hasta el 5%.

Su socio de servicio competente

Mantenimiento sin purga de aceite

La llave de bloqueo incorporada de serie permite desacoplar el tanque de aceite del sistema hidráulico. Así se pueden realizar fácilmente trabajos de mantenimiento sencillos en los componentes hidráulicos sin necesidad de purgar el aceite hidráulico. Menor tiempo de mantenimiento para una mayor disponibilidad de la máquina.

Remanufacturing

El programa Reman de Liebherr ofrece el reacondicionamiento económico de componentes según los más altos niveles de calidad industrial. Existen distintos grados de acondicionamiento: componentes de recambio, revisión general o reparación. De este modo, el cliente obtiene componentes con la calidad de las piezas originales a un coste muy reducido.

Servicio y asesoramiento competente

En Liebherr, el asesoramiento competente se da por supuesto. Expertos especializados le ofrecen ayuda para la toma de decisiones en relación con sus requisitos específicos: asesoramiento comercial orientado a la aplicación, acuerdos de servicio, alternativas de reparación económicas, gestión de piezas originales, así como transmisión a distancia de datos para planificación de trabajos y gestión de flotas.



Trabajar y engrasar al mismo tiempo

- Sistema de engrase centralizado completamente automático para el equipo y la corona de giro
- Ampliable opcionalmente a la brida de unión y el enganche rápido
- Engrase sin interrupción del trabajo para una mayor productividad



Óptima accesibilidad de servicio

- Puertas de servicio amplias con gran ángulo de apertura
- Acceso cómodo y seguro desde el suelo a los filtros de aceite de motor, combustible, aire y aire de cabina
- El nivel de aceite del depósito hidráulico puede comprobarse desde la cabina
- Tiempos de mantenimiento cortos para una mayor productividad



Servicio rápido de repuestos

- 24 horas de disponibilidad de entrega: El servicio de repuestos de Liebherr trabaja las 24 horas del día para nuestros concesionarios
- Catálogo electrónico de repuestos: Selección y pedido rápidos y fiables a través del portal online de Liebherr
- Con el seguimiento online podrá conocer en todo momento el estado de procesamiento actual de su pedido

Vista general de la excavadora sobre ruedas A 918 Compact Litronic

Puesto de trabajo del operador de diseño ergonómico para una comodidad máxima

- Asiento de operador Comfort/Premium (opcional)
- Climatizador automático
- Monitor de colores de alta resolución 9" con control por pantalla táctil
- Reposabrazos giratorio y joystick de forma ergonómica
- Reposabrazos plegable, a la izquierda
- Control proporcional con mini-joystick de 4 vías
- Dirección con joystick (opcional)
- Lunas amplias
- Lunas de la cabina de vidrio blindado (opcional)
- Manejo cómodo de la radio
- Tool Control para herramientas
- Faros LED (opcional)
- Supervisión de la zona trasera y lateral
- Skyview 360°: sistema de cámaras

Equipamiento óptimamente ideado y diseñado para la máxima fiabilidad posible

- Diferentes variantes de brazos y longitudes de balancín
- Cilindros hidráulicos de Liebherr
- Dispositivo antirrotura de latiguillos cilindros de elevación y balancín
- Dispositivo de aviso de sobrecarga
- Sistema de suspensión de carga en el desplazamiento (opcional)
- Sistemas de enganche rápido de Liebherr (opcional)
- Amplia selección de herramientas Liebherr (opcional)





Tecnología superior para una rentabilidad máxima

- Motor diésel de Liebherr con nivel de gases de escape V
- Postratamiento de gases de escape con tecnología SCRT Liebherr
- Liebherr-Power-Efficiency (LPE)
- Control mediante sensores de carga
- Diferentes modos de servicio disponibles (Sensitive, ECO, Power, Power-Plus)
- Regulación automática de marcha en ralentí con control por sensor

Concepto de mantenimiento bien elaborado para una productividad máxima

- Sistema de engrase centralizado totalmente automático para la superestructura y el equipamiento
- Puertas grandes de servicio de apertura amplia
- Los puntos centrales de mantenimiento son accesibles desde el suelo
- Válvula hidráulica
- Filtro de aire de la cabina fácil de cambiar desde fuera

Una combinación perfecta para un rendimiento máximo

- Corto radio de giro trasero
- Diversas variantes de soporte, soldadas
- Accionamiento de traslación integrado en el carro interior
- Freno de trabajo automático
- Neumáticos Liebherr sin aro intermedio

Datos técnicos

Motor diesel

Potencia según norma ISO 9249	115 kW (156 CV) a 1.800 r/min
Marca y modelo	D924 – motor FPT diseñado para Liebherr
Tipo de motor	4 cilindros en línea
Diámetro / Carrera	104 / 132 mm
Cilindrada	4,5 l
Tipo de combustión	Motor diesel de 4 tiempos Sistema de inyección Common-Rail Turboalimentado con intercooler De emisión optimizada
Filtro de aire	Filtro de aire seco con separador previo, elemento principal y de seguridad
Sistema automático de ralentí	Controlado por sensores
Instalación eléctrica	
Tensión de servicio	24 V
Batería	2 x 135 Ah / 12 V
Alternador	Trifásico 28 V / 140 A
Nivel V	
Valores de emisión de contaminantes	De conformidad con el Reglamento (UE) 2016/1628
Depuración de gases de escape	La tecnología SCRT Liebherr
Capacidad del depósito de combustible	250 l
Capacidad del depósito de la urea	46 l
Tier 4 Final	
Valores de emisión de contaminantes	Según norma 40CFR1039 (EPA) / 13CCR (CARB)
Depuración de gases de escape	La tecnología SCR Liebherr
Capacidad del depósito de combustible	250 l
Capacidad del depósito de la urea	46 l

Sistema de refrigeración

Motor diesel	Refrigerado por agua Sistema de refrigeración compacto, compuesto por una unidad de refrigeración para agua, aceite hidráulico, aire de sobrealimentación con ventilador termostático progresivo, ventilador completamente abatible para una cómoda limpieza del refrigerante
---------------------	--

Mando

Distribución de energía	Mediante distribuidor con válvulas de seguridad integradas, accionamiento simultáneo e independiente del mecanismo de traslación, del mecanismo de giro y del equipo de trabajo
Accionamiento	
Equipo y mecanismo de giro	Con servomando hidráulico y palancas en cruz de acción proporcional
Mecanismo de traslación	Con pedal de efecto electroproporcional para accionamiento de traslación
Funciones adicionales	Mediante conmutadores o pedales de efecto electroproporcional
Control proporcional	Transmisor de efecto proporcional en las palancas en cruz para funciones hidráulicas adicionales

Sistema hidráulico

Bomba hidráulica	Bomba Liebherr de desplazamiento variable con pistones axiales
Para el equipo y el mecanismo de traslación	
Caudal máx.	300 l/min.
Presión máx. de servicio	350 bar
Regulación y control de la bomba	Sistema Liebherr "Synchron-Comfort" (LSC) con regulación electrónica de limitación de carga, corte de presión, control de caudal en función de la demanda, prioridad de circuito de giro y regulación de par
Capacidad del depósito hidr.	130 l
Capacidad del sistema hidr.	máx. 300 l
Filtrado	1 filtro en retorno con área de filtrado de alta precisión (5 µm) integrada
Selector de modo	Adaptación de la potencia hidráulica y del motor a las condiciones de trabajo respectivas mediante un conmutador preselector de modo, por ejemplo para un trabajo particularmente rentable y respetuoso con el medio ambiente o para una potencia de excavación máxima y trabajos pesados
S (Sensible)	Modo para un trabajo o trabajos de elevación de cargas con gran precisión
E (Eco)	Modo para trabajos especialmente productivos y respetuosos con el medio ambiente
P (Power)	Modo para una gran potencia con poco consumo de combustible
P+ (Power-Plus)	Modo para el más alto rendimiento y para aplicaciones de trabajo muy pesadas, adecuado para operaciones continuas
Ajuste de las r/min y de la potencia	Adaptación progresiva de la potencia hidráulica y del motor mediante el número de revoluciones
Opción	Tool Control: 20 caudales y presiones programables para equipamientos opcionales, seleccionables desde el display

Mecanismo de giro

Accionamiento	Motor de pistón axial Liebherr con válvula de freno integrada y control de par, reductor planetario Liebherr
Corona de giro	Corona de giro de bolas, hermética y provista de dentado interior, Liebherr
Número de revoluciones superestructura	0–10,0 r/min continuo
Par de giro	54 kNm
Freno de bloqueo	Discos bañados en aceite (desplazamiento negativo)
Opción	Freno de mecanismo de giro posicionador accionado por pedal Freno del mecanismo de giro Comfort

Cabina

Cabina	Estructura de seguridad de la cabina de tipo ROPS (protección antivuelco) con ventana frontal de una pieza o con la parte inferior retráctil bajo el techo, faros de trabajo integrados en el techo, puerta con ventana corredera (apertura por ambos lados), numerosos compartimentos portaobjetos y espacio de almacenaje, suspensión con absorción de las vibraciones, insonorización, vidrio laminado de seguridad tintado, parasoles independientes para la luna del techo y la luna frontal
Asiento del operador Standard	Asiento del operador con suspensión neumática y apoyabrazos regulables en tres posiciones, reposacabezas, cinturón pélvico, calefacción de asiento, ajuste manual de peso, inclinación y longitud del cojín de asiento regulables y soporte lumbar y vertebral mecánico
Asiento del operador Comfort (opción)	Adicionalmente al asiento Standard: suspensión horizontal bloqueable, ajuste automático de peso, dureza de amortiguación regulable, soporte lumbar y vertebral neumático y climatización pasiva de asiento con carbón activo
Asiento del operador Premium (opción)	Adicionalmente al asiento Comfort: ajuste electrónico activo de peso (reajuste automático), suspensión neumática de baja frecuencia y climatización activa de asiento con carbón activo y ventilador
Consolas de brazo	Joysticks con panel de control y asiento reclinable, consola de brazo izquierda abatible
Manejo e indicadores	Unidad de mando de gran tamaño y alta resolución, autoexplicativa, con función de pantalla táctil, apta para vídeo, amplias posibilidades de ajuste, control y vigilancia, como por ejemplo control del aire acondicionado, consumo de combustible, parámetros de la máquina y de los implementos
Climatización	Climatización automática, función de aire circulante, eliminación rápida del hielo y de la humedad con sólo pulsar un botón, válvulas de ventilación manejables mediante menú; filtro de aire circulante y filtro de aire fresco fáciles de cambiar y accesibles desde el exterior; grupo de calefacción-refrigeración, diseñado para temperaturas exteriores extremas; la regulación se realiza en función de la radiación solar, y de la temperatura interior y exterior (según el país)
Refrigerante	R134a
Potencial de calentamiento atmosférico	1.430
Cantidad a una temperatura de 25 °C	1.300 g
Equivalente en CO ₂	1,859 t
Emisión de vibraciones*	
Vibraciones en manos y brazos	< 2,5 m/s ²
Cuerpo entero	< 0,5 m/s ²
Incertidumbre de medición	Según norma EN 12096:1997

Chasis

Accionamiento	Caja de cambio de 2 velocidades con marcha ultralenta de accionamiento eléctrico, motor de pistón axial Liebherr con válvula de freno de efecto bilateral
Potencia de tracción	127 kN
Velocidad de traslación	0- 3,5 km/h continua (todo terreno - marcha de tortuga) 0- 7,0 km/h continua (todo terreno) 0-13,0 km/h continua (carretera - marcha de tortuga) 0-20,0 km/h continua (carretera) 0-máx. 25,0, 30,0 o 37,0 km/h Speeder (opción)
Traslación	Traslación automotriz con pedal acelerador, función de control de cruce: posición del pedal acelerador almacenable sin escalonamiento, en todo terreno y en carretera
Ejes	Inmovilización hidráulica, accionada de forma manual o automática, del eje oscilante de dirección
Freno de servicio	Sistema de frenos de 2 circuitos con acumulador de presión, frenos de disco bañados en aceite, sin holguras
Freno de trabajo automático	Funcionamiento automático al emprender la marcha (accionamiento del pedal acelerador) con la máquina detenida (bloqueo). El freno de trabajo se cierra automáticamente. Posibilidad de acoplamiento con el bloqueo automático del eje oscilante
Freno de bloqueo	Discos bañados en aceite (desplazamiento negativo)
Variantes de apoyo	Hoja estabilizadora trasera (ajustable durante la traslación) Hoja estabilizadora trasera + frontal Estabilizadores traseros + hoja estabilizadora frontal
Opción	Chasis EW 2,75 m de anchura

Equipo

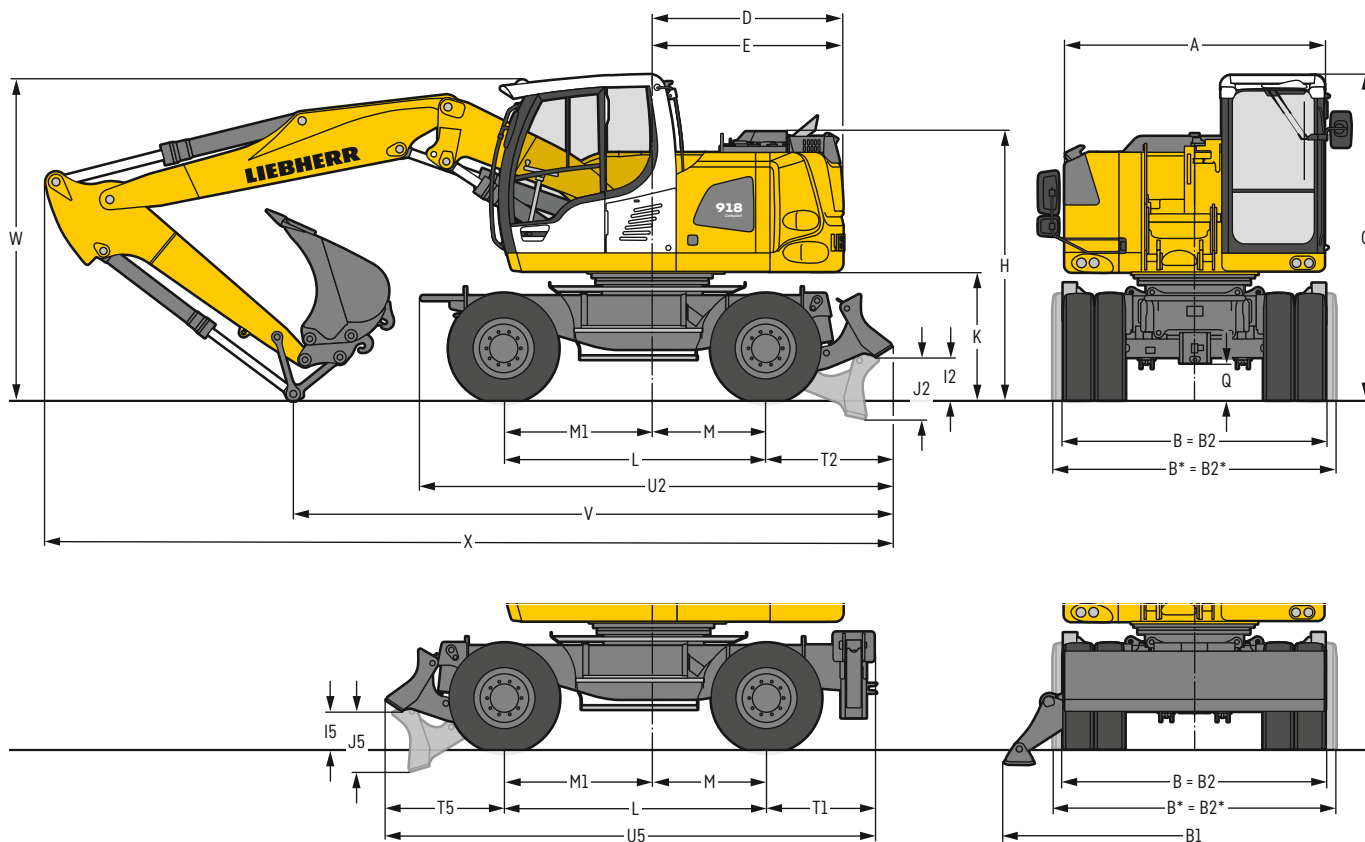
Tipo de construcción	En chapa de acero altamente resistente en líneas de carga para aplicaciones extremas. Montaje de los equipamientos y cilindros de gran solidez
Cilindros hidráulicos	Cilindros Liebherr con sistema especial de sellado y guiado y, dependiendo del tipo de cilindro, amortiguación de fin de carrera
Puntos de apoyo	Herméticos, de bajo mantenimiento

Toda la máquina

Engrase	Engrase centralizado Liebherr superestructura y equipamiento, totalmente automático
Emisión acústica	
ISO 6396	71 dB(A) = L _{PA} (en la cabina)
2000/14/CE	100 dB(A) = L _{WA} (exterior)

* para la evaluación de riesgos de conformidad con la Directiva 2002/44/CE, véase la norma ISO/TR 25398:2006

Dimensiones



	mm
A	2.525
B	2.550
B*	2.750
B1	3.695
B2	2.550
B2*	2.750
C	3.165
D	1.850
E	1.850
H	2.590
I2	425
I5	380
J2	605
J5	585
K	1.230
L	2.540
M	1.100
M1	1.440
Q	350
T1	1.047
T2	1.230
T5	1.153
U2	4.575
U5	4.740

* Chasis EW
E = Radio de giro
Neumáticos 10.00-20

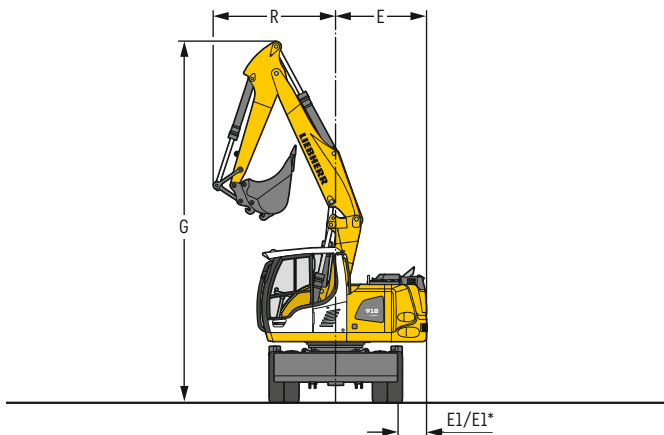
	Balancín	Pluma de ajuste hidráulico 5,05 m		Pluma monobloc 5,00 m	
		Hoja trasera	Estabilizadores traseros + hoja frontal	Hoja trasera	Estabilizadores traseros + hoja frontal
	m	mm	mm	mm	mm
V	2,25	5.950	5.750	5.700	5.550
	2,45	5.850	5.650	5.450	5.700*
	2,65	5.450	5.750*	5.000*	5.350*
W	2,25	3.050	3.050	3.250	3.250
	2,45	3.100	3.100	3.250	3.250*
	2,65	3.100	3.100*	3.150*	3.150*
X	2,25	8.250	8.100	8.200	8.050
	2,45	8.250	8.100	8.200	8.450*
	2,65	8.250	8.500*	8.100*	8.450*

	Balancín	Pluma hidráulica regulable lateralmente 5,00 m		Pluma monobloc ajuste lateral 4,90 m	
		Hoja trasera	Estabilizadores traseros + hoja frontal	Hoja trasera	Estabilizadores traseros + hoja frontal
	m	mm	mm	mm	mm
V	2,25	6.400	6.250	5.950	5.800
	2,45	5.850	5.700	5.450	5.750*
	2,65	-	-	5.300*	5.650*
W	2,25	3.250	3.250	3.300	3.300
	2,45	3.200	3.200	3.150	3.150*
	2,65	-	-	3.300*	3.300*
X	2,25	8.150	8.000	8.050	7.900
	2,45	8.200	8.050	8.100	8.350*
	2,65	-	-	8.000*	8.350*

Equipamiento representado sobre el eje directriz

* Equipamiento representado sobre el eje rígido para una óptima posición de transporte

W = Distancia máx. del suelo incl. colocación de tubos flexibles de aprox. 150 mm

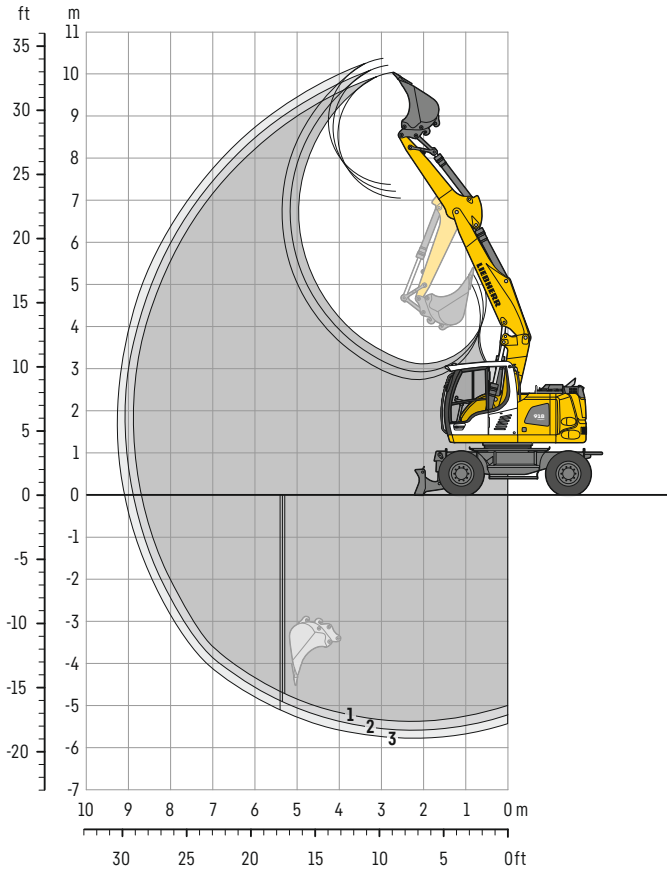


Pluma	Balancín m	G mm	R mm	E mm	E1/E1* mm
Pluma de ajuste hidráulico	2,25	7.375	2.430	1.850	580 / 495*
Pluma de ajuste hidráulico	2,45	7.375	2.505	1.850	580 / 495*
Pluma de ajuste hidráulico	2,65	7.375	2.575	1.850	580 / 495*

* Chasis EW

Equipo retro

con pluma de ajuste hidráulico de 5,05 m



Curvas de excavación

con enganche rápido	1	2	3
Longitud del balancín	m 2,25	2,45	2,65
Profundidad máxima de excavación	m 5,40	5,60	5,80
Alcance máximo a nivel del suelo	m 8,70	8,90	9,10
Altura máxima de descarga	m 7,05	7,20	7,40
Altura máxima de alcance	m 10,05	10,20	10,40
Min. radio de giro delantero	m 2,43	2,51	2,58

Fuerzas de excavación

sin enganche rápido	1	2	3
Fuerza máx. de excavación (ISO 6015)	kN 81,0	76,0	71,6
Fuerza máx. de arranque (ISO 6015)	t 8,3	7,7	7,3
	kN 98,4	98,4	98,4
	t 10,0	10,0	10,0

Fuerza máx. de arranque con cuchara ripper

125,7 kN (12,8 t)

Peso operativo

El peso operativo incluye la máquina base con 8 neumáticos y anillos separadores, pluma de ajuste hidráulico de 5,05 m, balancín de 2,45 m, enganche rápido SWA 33 y cuchara retro de 850 mm / 0,60 m³.

Tipos de chasis	Peso (kg)
A 918 Compact Litronic con hoja trasera	17.700
A 918 Compact Litronic con estabilizadores traseros + hoja frontal	18.600
A 918 Compact EW Litronic con hoja trasera	17.800
A 918 Compact EW Litronic con estabilizadores traseros + hoja frontal	18.700

Cuchara retro Estabilidad (calculado con un valor de seguridad del 75% según ISO 10567*)

Ancho de corte	Capacidad ISO 7451 ¹⁾		Sin estabilizadores			Hoja trasera apoyada			Estabilizadores traseros + hoja frontal apoyada			EW Sin estabilizadores			EW Hoja trasera apoyada			EW Estabilizadores traseros + hoja frontal apoyada		
	mm	m³	Longitud del balancín (m)			Longitud del balancín (m)			Longitud del balancín (m)			Longitud del balancín (m)			Longitud del balancín (m)			Longitud del balancín (m)		
			2,25	2,45	2,65	2,25	2,45	2,65	2,25	2,45	2,65	2,25	2,45	2,65	2,25	2,45	2,65	2,25	2,45	2,65
500 ²⁾	0,30	290	■	■	■	■	■	■	■	■	■	■	■	■	■	■	■	■	■	■
650 ²⁾	0,42	350	■	■	■	■	■	■	■	■	■	■	■	■	■	■	■	■	■	■
850 ²⁾	0,60	400	■	■	■	■	■	■	■	■	■	■	■	■	■	■	■	■	■	■
1.050 ²⁾	0,80	480	■	■	■	■	■	■	■	■	■	■	■	■	■	■	■	■	■	■
1.250 ²⁾	0,95	530	△	△	△	■	■	■	■	■	■	■	■	■	■	■	■	■	■	■
500 ³⁾	0,30	310	■	■	■	■	■	■	■	■	■	■	■	■	■	■	■	■	■	■
650 ³⁾	0,42	360	■	■	■	■	■	■	■	■	■	■	■	■	■	■	■	■	■	■
850 ³⁾	0,60	420	■	■	■	■	■	■	■	■	■	■	■	■	■	■	■	■	■	■
1.050 ³⁾	0,80	500	■	■	■	■	■	■	■	■	■	■	■	■	■	■	■	■	■	■
1.250 ³⁾	0,95	550	△	△	△	■	■	△	■	■	■	■	■	△	■	■	■	■	■	■
500 ⁴⁾	0,32	280	■	■	■	■	■	■	■	■	■	■	■	■	■	■	■	■	■	■
650 ⁴⁾	0,45	330	■	■	■	■	■	■	■	■	■	■	■	■	■	■	■	■	■	■
850 ⁴⁾	0,65	380	■	■	■	■	■	■	■	■	■	■	■	■	■	■	■	■	■	■
1.050 ⁴⁾	0,85	460	■	■	■	■	■	■	■	■	■	■	■	■	■	■	■	■	■	■
1.250 ⁴⁾	1,05	500	△	△	-	■	△	△	■	■	■	■	△	△	■	■	■	■	■	■

* Valor de seguridad (limitado al 75% de la carga de vuelco estática o al 87% de la capacidad de elevación hidráulica) con alcance máx. sin enganche rápido, para un giro de 360° con eje pendular cerrado

¹⁾ comparable con SAE (colmada)

²⁾ Cuchara retro con dientes ³⁾ Cuchara retro con dientes versión HD ⁴⁾ Cuchara retro con cuchilla (también disponible en versión HD)

Cuchara retro con 500 mm de anchura de corte y profundidad de excavación limitada

Peso máximo autorizado del material ■ = ≤ 1,8t/m³, ■ = ≤ 1,5t/m³, △ = ≤ 1,2t/m³, - = no autorizado

Capacidades de carga

con pluma de ajuste hidráulico de 5,05 m

Balancín 2,25 m

m	Chasis apoyado		3,0 m		4,5 m		6,0 m		7,5 m		m
	trasero	frontal									
7,5	-	-	-	-	3,4*	3,4*	-	-	2,4*	2,4*	4,9
	Hoja	-	-	-	3,4*	3,4*	-	-	2,4*	2,4*	
	Apoyos	Hoja	-	-	3,4*	3,4*	-	-	2,4*	2,4*	
6,0	-	-	-	-	4,5	4,7*	2,7	3,1*	2,2*	2,2*	6,3
	Hoja	-	-	-	4,7*	4,7*	3,0	3,1*	2,2*	2,2*	
	Apoyos	Hoja	-	-	4,7*	4,7*	3,1*	3,1*	2,2*	2,2*	
4,5	-	-	6,2*	6,2*	4,4	5,6*	2,8	4,5	2,0	2,1*	7,1
	Hoja	-	6,2*	6,2*	4,8	5,6*	3,1	4,8*	2,1*	2,1*	
	Apoyos	Hoja	6,2*	6,2*	5,6*	5,6*	4,6	4,8*	2,1*	2,1*	
3,0	-	-	7,5	10,1*	4,2	6,6*	2,7	4,4	1,7	2,1*	7,5
	Hoja	-	8,3	10,1*	4,7	6,6*	3,0	5,1*	2,0	2,1*	
	Apoyos	Hoja	10,1*	10,1*	6,6*	6,6*	4,5	5,1*	2,1*	2,1*	
1,5	-	-	7,3	10,8*	4,2	6,5	2,6	4,3	1,7	2,9*	7,6
	Hoja	-	8,1	10,8*	4,6	7,3*	2,9	5,4*	1,9	2,9*	
	Apoyos	Hoja	10,8*	10,8*	6,7	7,3*	4,5	5,4*	2,9*	2,9*	
0	-	-	7,2	11,6*	4,0	6,6	2,5	4,2	1,7	2,6*	7,4
	Hoja	-	8,2	11,6*	4,5	7,4*	2,8	5,4*	1,9	2,6*	
	Apoyos	Hoja	11,6*	11,6*	6,7	7,4*	4,3	5,4*	2,6*	2,6*	
-1,5	-	-	6,8	11,8*	3,7	6,5	2,3	4,0	1,8	3,2*	6,8
	Hoja	-	7,8	11,8*	4,2	7,6*	2,6	5,3*	2,1	3,2*	
	Apoyos	Hoja	11,8*	11,8*	6,7	7,6*	4,2	5,3*	3,2*	3,2*	
-3,0	-	-	6,6	11,9*	3,5	6,2	-	-	2,3	3,3*	5,8
	Hoja	-	7,5	11,9*	3,9	6,8*	-	-	2,6	3,3*	
	Apoyos	Hoja	11,9*	11,9*	6,4	6,8*	-	-	3,3*	3,3*	
-4,5	-	-	-	-	-	-	-	-	-	-	-
	Hoja	-	-	-	-	-	-	-	-	-	
	Apoyos	Hoja	-	-	-	-	-	-	-	-	

Balancín 2,45 m

m	Chasis apoyado		3,0 m		4,5 m		6,0 m		7,5 m		m
	trasero	frontal									
7,5	-	-	-	-	3,6*	3,6*	-	-	2,2*	2,2*	5,2
	Hoja	-	-	-	3,6*	3,6*	-	-	2,2*	2,2*	
	Apoyos	Hoja	-	-	3,6*	3,6*	-	-	2,2*	2,2*	
6,0	-	-	-	-	4,4*	4,4*	2,7	3,3*	2,0*	2,0*	6,5
	Hoja	-	-	-	4,4*	4,4*	3,0	3,3*	2,0*	2,0*	
	Apoyos	Hoja	-	-	4,4*	4,4*	3,3*	3,3*	2,0*	2,0*	
4,5	-	-	5,3*	5,3*	4,4	5,4*	2,8	4,4	1,9	1,9*	7,3
	Hoja	-	5,3*	5,3*	4,8	5,4*	3,1	4,6*	1,9*	1,9*	
	Apoyos	Hoja	5,3*	5,3*	5,4*	5,4*	4,6	4,6*	1,9*	1,9*	
3,0	-	-	7,5	9,7*	4,2	6,4*	2,8	4,4	1,7	2,8*	7,7
	Hoja	-	8,3	9,7*	4,6	6,4*	3,0	5,0*	2,0	2,8*	
	Apoyos	Hoja	9,7*	9,7*	6,4*	6,4*	4,5	5,0*	2,8*	2,8*	
1,5	-	-	7,3	10,7*	4,2	6,5	2,7	4,4	1,7	2,9	7,8
	Hoja	-	8,1	10,7*	4,6	7,2*	2,9	5,3*	1,9	3,5*	
	Apoyos	Hoja	10,7*	10,7*	6,6	7,2*	4,5	5,3*	3,0	3,5*	
0	-	-	7,3	11,4*	4,0	6,5	2,5	4,2	1,6	2,9	7,6
	Hoja	-	8,1	11,4*	4,5	7,4*	2,8	5,4*	1,8	2,9*	
	Apoyos	Hoja	11,4*	11,4*	6,7	7,4*	4,3	5,4*	2,9*	2,9*	
-1,5	-	-	6,8	11,7*	3,8	6,5	2,3	4,0	1,7	2,8*	7,0
	Hoja	-	7,8	11,7*	4,2	7,5*	2,6	5,4*	2,0	2,8*	
	Apoyos	Hoja	11,7*	11,7*	6,7	7,5*	4,2	5,4*	2,8*	2,8*	
-3,0	-	-	6,6	12,1*	3,5	6,2	2,2	3,6*	2,1	3,3*	6,1
	Hoja	-	7,6	12,1*	3,9	7,1*	2,5	3,6*	2,4	3,3*	
	Apoyos	Hoja	12,1*	12,1*	6,4	7,1*	3,6*	3,6*	3,3*	3,3*	
-4,5	-	-	-	-	-	-	-	-	-	-	-
	Hoja	-	-	-	-	-	-	-	-	-	
	Apoyos	Hoja	-	-	-	-	-	-	-	-	

Balancín 2,65 m

m	Chasis apoyado		3,0 m		4,5 m		6,0 m		7,5 m		m
	trasero	frontal									
7,5	-	-	-	-	3,6*	3,6*	-	-	2,0*	2,0*	5,5
	Hoja	-	-	-	3,6*	3,6*	-	-	2,0*	2,0*	
	Apoyos	Hoja	-	-	3,6*	3,6*	-	-	2,0*	2,0*	
6,0	-	-	-	-	4,0*	4,0*	2,8	3,3*	1,8*	1,8*	6,7
	Hoja	-	-	-	4,0*	4,0*	3,1	3,3*	1,8*	1,8*	
	Apoyos	Hoja	-	-	4,0*	4,0*	3,3*	3,3*	1,8*	1,8*	
4,5	-	-	-	-	4,4	4,8*	2,8	4,3*	1,7*	1,7*	7,5
	Hoja	-	-	-	4,8	4,8*	3,1	4,3*	1,7*	1,7*	
	Apoyos	Hoja	-	-	4,8*	4,8*	4,3*	4,3*	1,7*	1,7*	
3,0	-	-	7,5	9,2*	4,2	6,2*	2,8	4,4	1,8	3,0	7,9
	Hoja	-	8,3	9,2*	4,6	6,2*	3,1	4,9*	2,0	3,2*	
	Apoyos	Hoja	9,2*	9,2*	6,2*	6,2*	4,5	4,9*	3,1	3,2*	
1,5	-	-	7,3	10,6*	4,1	6,5	2,7	4,3	1,7	2,9	8,0
	Hoja	-	8,1	10,6*	4,5	7,1*	3,0	5,2*	1,9	3,9*	
	Apoyos	Hoja	10,6*	10,6*	6,6	7,1*	4,4	5,2*	3,0	3,9*	
0	-	-	7,3	11,3*	4,0	6,5	2,5	4,2	1,6	2,8	7,8
	Hoja	-	8,1	11,3*	4,5	7,3*	2,8	5,3*	1,8	3,7*	
	Apoyos	Hoja	11,3*	11,3*	6,6	7,3*	4,3	5,3*	2,9	3,7*	
-1,5	-	-	6,8	11,7*	3,8	6,6	2,3	4,0	1,6	2,5*	7,3
	Hoja	-	7,8	11,7*	4,2	7,4*	2,6	5,4*	1,9	2,5*	
	Apoyos	Hoja	11,7*	11,7*	6,8	7,4*	4,2	5,4*	2,5*	2,5*	
-3,0	-	-	6,7	12,1*	3,5	6,2	2,2	3,9	2,0	3,3*	6,3
	Hoja	-	7,6	12,1*	3,9	7,4*	2,5	4,1*	2,3	3,3*	
	Apoyos	Hoja	12,1*	12,1*	6,4	7,4*	4,0	4,1*	3,3*	3,3*	
-4,5	-	-	6,4	7,7*	-	-	-	-	5,2	6,2*	3,4
	Hoja	-	7,3	7,7*	-	-	-	-	5,9	6,2*	
	Apoyos	Hoja	7,7*	7,7*	-	-	-	-	6,2*	6,2*	

Altura Giro de 360° En dirección longitudinal Alcance máx. * Limitado por la fuerza de elevación hidráulica

Los valores de carga están indicados en toneladas (t) sin implementos de excavación y referidos al gancho de carga del enganche rápido SWA 33 de Liebherr y son aplicables sobre suelo firme y llano con el eje oscilante cerrado. Los valores en dirección transversal al chasis son aplicables para los 360° de giro. Los valores en dirección longitudinal al chasis (±15°) se indican "sin estabilizadores" sobre el eje de dirección y "con estabilizadores" sobre el eje rígido. Los valores son válidos en una posición óptima del cilindro de ajuste. Los valores de carga indicados se basan en la norma ISO 10567 y son como máximo el 75% de la carga de vuelco estática o el 87% de la capacidad de elevación hidráulica, o están limitados por la capacidad de carga permitida (máx. 5 t) en el gancho de carga del enganche rápido. Con el enganche rápido desmontado, las cargas pueden aumentar en hasta 110 kg.

De acuerdo con la norma europea armonizada EN 474-5, las excavadoras hidráulicas deben estar equipadas para el servicio de elevación de cargas con los correspondientes dispositivos antirrotura de conductos, un dispositivo de alarma de sobrecarga, un sistema de carga (por ejemplo gancho de carga) y una tabla de cargas.

Capacidades de carga

con pluma de ajuste hidráulico de 5,05 m, chasis EW

Balancín 2,25 m

m	Chasis apoyado		3,0 m		4,5 m		6,0 m		7,5 m		m
	trasero	frontal									
7,5	-	-	-	-	-	-	-	-	-	-	4,9
	Hoja	-	-	3,4*	3,4*	-	-	-	2,4*	2,4*	
	Apoyos	Hoja	-	3,4*	3,4*	-	-	-	2,4*	2,4*	
6,0	-	-	-	-	-	-	-	-	-	-	6,3
	Hoja	-	-	4,7*	4,7*	3,0	3,1*	-	2,2*	2,2*	
	Apoyos	Hoja	-	4,7*	4,7*	3,1*	3,1*	-	2,2*	2,2*	
4,5	-	-	-	-	-	-	-	-	-	-	7,1
	Hoja	-	6,2*	6,2*	4,8	5,6*	3,0	4,5	2,1*	2,1*	
	Apoyos	Hoja	6,2*	6,2*	5,6*	5,6*	4,8	4,8*	2,1*	2,1*	
3,0	-	-	-	-	-	-	-	-	-	-	7,5
	Hoja	-	8,3	10,1*	4,6	6,6*	3,0	4,4	1,9	2,1*	
	Apoyos	Hoja	10,1*	10,1*	6,6*	6,6*	4,7	5,1*	2,1*	2,1*	
1,5	-	-	-	-	-	-	-	-	-	-	7,6
	Hoja	-	8,1	10,8*	4,6	6,6	2,9	4,4	1,9	2,9*	
	Apoyos	Hoja	10,8*	10,8*	6,9	7,3*	4,7	5,4*	2,9*	2,9*	
0	-	-	-	-	-	-	-	-	-	-	7,4
	Hoja	-	8,2	11,6*	4,4	6,6	2,7	4,2	1,9	2,6*	
	Apoyos	Hoja	11,6*	11,6*	7,0	7,4*	4,5	5,4*	2,6*	2,6*	
-1,5	-	-	-	-	-	-	-	-	-	-	6,8
	Hoja	-	7,7	11,8*	4,2	6,6	2,6	4,0	2,1	3,2*	
	Apoyos	Hoja	11,8*	11,8*	7,1	7,6*	4,4	5,3*	3,2*	3,2*	
-3,0	-	-	-	-	-	-	-	-	-	-	5,8
	Hoja	-	8,9	11,8*	4,7	7,6*	2,9	5,3*	2,3	3,2*	
	Apoyos	Hoja	11,8*	11,8*	7,1	7,6*	4,4	5,3*	3,2*	3,2*	
-4,5	-	-	-	-	-	-	-	-	-	-	5,8
	Hoja	-	7,5	11,9*	3,9	6,3	-	-	2,6	3,3*	
	Apoyos	Hoja	11,9*	11,9*	6,8	6,8*	-	-	3,3*	3,3*	

Balancín 2,45 m

m	Chasis apoyado		3,0 m		4,5 m		6,0 m		7,5 m		m
	trasero	frontal									
7,5	-	-	-	-	-	-	-	-	-	-	5,2
	Hoja	-	-	-	3,6*	3,6*	-	-	2,2*	2,2*	
	Apoyos	Hoja	-	-	3,6*	3,6*	-	-	2,2*	2,2*	
6,0	-	-	-	-	-	-	-	-	-	-	6,5
	Hoja	-	-	-	4,4*	4,4*	3,0	3,3*	2,0*	2,0*	
	Apoyos	Hoja	-	-	4,4*	4,4*	3,3*	3,3*	2,0*	2,0*	
4,5	-	-	-	-	-	-	-	-	-	-	7,3
	Hoja	-	5,3*	5,3*	4,8	5,4*	3,1	4,5	1,9*	1,9*	
	Apoyos	Hoja	5,3*	5,3*	5,4*	5,4*	4,6*	4,6*	1,9*	1,9*	
3,0	-	-	-	-	-	-	-	-	-	-	7,7
	Hoja	-	8,3	9,7*	4,6	6,4*	3,0	4,4	1,9	2,8*	
	Apoyos	Hoja	9,7*	9,7*	6,4*	6,4*	4,7	5,0*	2,8*	2,8*	
1,5	-	-	-	-	-	-	-	-	-	-	7,8
	Hoja	-	8,1	10,7*	4,5	6,5	2,9	4,4	1,9	2,9	
	Apoyos	Hoja	10,7*	10,7*	6,9	7,2*	4,6	5,3*	3,2	3,5*	
0	-	-	-	-	-	-	-	-	-	-	7,6
	Hoja	-	9,0	10,7*	5,0	7,2*	3,3	5,3*	2,1	3,5*	
	Apoyos	Hoja	10,7*	10,7*	6,9	7,2*	4,6	5,3*	2,9*	2,9*	
-1,5	-	-	-	-	-	-	-	-	-	-	7,0
	Hoja	-	8,1	11,4*	4,4	6,5	2,8	4,2	1,8	2,9*	
	Apoyos	Hoja	11,4*	11,4*	6,9	7,4*	4,5	5,4*	2,9*	2,9*	
-3,0	-	-	-	-	-	-	-	-	-	-	6,1
	Hoja	-	7,7	11,8*	4,2	6,6	2,6	4,0	2,0	2,8*	
	Apoyos	Hoja	11,8*	11,8*	7,1	7,5*	4,4	5,4*	2,8*	2,8*	
-4,5	-	-	-	-	-	-	-	-	-	-	6,1
	Hoja	-	7,5	12,1*	3,9	6,3	2,5	3,6*	2,4	3,3*	
	Apoyos	Hoja	12,1*	12,1*	6,8	7,1*	2,8	3,6*	3,3*	3,3*	

Balancín 2,65 m

m	Chasis apoyado		3,0 m		4,5 m		6,0 m		7,5 m		m
	trasero	frontal									
7,5	-	-	-	-	-	-	-	-	-	-	5,5
	Hoja	-	-	-	3,6*	3,6*	-	-	2,0*	2,0*	
	Apoyos	Hoja	-	-	3,6*	3,6*	-	-	2,0*	2,0*	
6,0	-	-	-	-	-	-	-	-	-	-	6,7
	Hoja	-	-	-	4,0*	4,0*	3,0	3,3*	1,8*	1,8*	
	Apoyos	Hoja	-	-	4,0*	4,0*	3,3*	3,3*	1,8*	1,8*	
4,5	-	-	-	-	-	-	-	-	-	-	7,5
	Hoja	-	-	-	4,8	4,8*	3,1	4,3*	1,7*	1,7*	
	Apoyos	Hoja	-	-	4,8*	4,8*	4,3*	4,3*	1,7*	1,7*	
3,0	-	-	-	-	-	-	-	-	-	-	7,9
	Hoja	-	8,3	9,3*	4,6	6,2*	3,1	4,4	2,0	3,0	
	Apoyos	Hoja	9,3*	9,3*	6,2*	6,2*	4,7	4,9*	3,2*	3,2*	
1,5	-	-	-	-	-	-	-	-	-	-	8,0
	Hoja	-	8,0	10,6*	4,5	6,5	3,0	4,4	1,9	3,0	
	Apoyos	Hoja	10,6*	10,6*	6,9	7,1*	4,6	5,2*	3,2	3,9*	
0	-	-	-	-	-	-	-	-	-	-	7,8
	Hoja	-	8,0	11,3*	4,5	6,5	2,8	4,2	1,8	2,9	
	Apoyos	Hoja	11,3*	11,3*	6,9	7,3*	4,5	5,3*	3,1	3,7*	
-1,5	-	-	-	-	-	-	-	-	-	-	7,3
	Hoja	-	7,7	11,7*	4,2	6,6	2,6	4,1	1,8	2,5*	
	Apoyos	Hoja	11,7*	11,7*	7,1	7,4*	4,4	5,4*	2,5*	2,5*	
-3,0	-	-	-	-	-	-	-	-	-	-	6,3
	Hoja	-	7,6	12,1*	3,9	6,3	2,5	3,9	2,3	3,3*	
	Apoyos	Hoja	12,1*	12,1*	6,8	7,4*	4,1*	4,1*	3,3*	3,3*	
-4,5	-	-	-	-	-	-	-	-	-	-	3,4
	Hoja	-	7,3	7,7*	-	-	-	-	5,9	6,2*	
	Apoyos	Hoja	7,7*	7,7*	-	-	-	-	6,2*	6,2*	

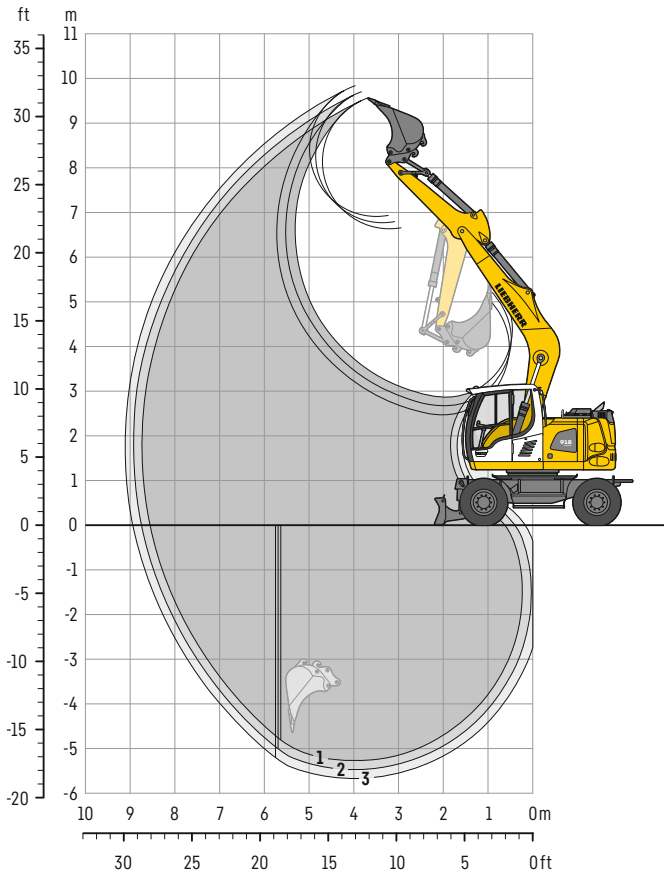
Altura Giro de 360° En dirección longitudinal Alcance máx. * Limitado por la fuerza de elevación hidráulica

Los valores de carga están indicados en toneladas (t) sin implementos de excavación y referidos al gancho de carga del enganche rápido SWA 33 de Liebherr y son aplicables sobre suelo firme y llano con el eje oscilante cerrado. Los valores en dirección transversal al chasis son aplicables para los 360° de giro. Los valores en dirección longitudinal al chasis ($\pm 15^\circ$) se indican "sin estabilizadores" sobre el eje de dirección y "con estabilizadores" sobre el eje rígido. Los valores son válidos en una posición óptima del cilindro de ajuste. Los valores de carga indicados se basan en la norma ISO 10567 y son como máximo el 75% de la carga de vuelco estática o el 87% de la capacidad de elevación hidráulica, o están limitados por la capacidad de carga permitida (máx. 5 t) en el gancho de carga del enganche rápido. Con el enganche rápido desmontado, las cargas pueden aumentar en hasta 110 kg.

De acuerdo con la norma europea armonizada EN 474-5, las excavadoras hidráulicas deben estar equipadas para el servicio de elevación de cargas con los correspondientes dispositivos antirrotura de conductos, un dispositivo de alarma de sobrecarga, un sistema de carga (por ejemplo gancho de carga) y una tabla de cargas.

Equipo retro

con pluma monobloc de 5,00 m



Curvas de excavación

con enganche rápido	1	2	3	
Longitud del balancín	m	2,25	2,45	2,65
Profundidad máxima de excavación	m	5,30	5,50	5,70
Alcance máximo a nivel del suelo	m	8,55	8,75	8,95
Altura máxima de descarga	m	6,65	6,80	6,95
Altura máxima de alcance	m	9,55	9,70	9,85
Min. radio de giro delantero	m	2,37	2,40	2,44

Fuerzas de excavación

sin enganche rápido	1	2	3	
Fuerza máx. de excavación (ISO 6015)	kN	81,0	76,0	71,6
	t	8,3	7,7	7,3
Fuerza máx. de arranque (ISO 6015)	kN	98,4	98,4	98,4
	t	10,0	10,0	10,0

Fuerza máx. de arranque con cuchara ripper

125,7 kN (12,8 t)

Peso operativo

El peso operativo incluye la máquina base con 8 neumáticos y anillos separadores, pluma monobloc de 5,00 m, balancín de 2,45 m, enganche rápido SWA 33 y cuchara retro de 850 mm / 0,60 m³.

Tipos de chasis	Peso (kg)
A 918 Compact Litronic con hoja trasera	17.400
A 918 Compact Litronic con estabilizadores traseros + hoja frontal	18.300
A 918 Compact EW Litronic con hoja trasera	17.500
A 918 Compact EW Litronic con estabilizadores traseros + hoja frontal	18.400

Cuchara retro Estabilidad (calculado con un valor de seguridad del 75% según ISO 10567*)

Ancho de corte mm	Capacidad ISO 7451 ¹⁾ m ³	Peso kg	Sin estabilizadores			Hoja trasera apoyada			Estabilizadores traseros + hoja frontal apoyada			EW Sin estabilizadores			EW Hoja trasera apoyada			EW Estabilizadores traseros + hoja frontal apoyada		
			Longitud del balancín (m)			Longitud del balancín (m)			Longitud del balancín (m)			Longitud del balancín (m)			Longitud del balancín (m)			Longitud del balancín (m)		
			2,25	2,45	2,65	2,25	2,45	2,65	2,25	2,45	2,65	2,25	2,45	2,65	2,25	2,45	2,65	2,25	2,45	2,65
500 ²⁾	0,30	290	■	■	■	■	■	■	■	■	■	■	■	■	■	■	■	■	■	
650 ²⁾	0,42	350	■	■	■	■	■	■	■	■	■	■	■	■	■	■	■	■	■	
850 ²⁾	0,60	400	■	■	■	■	■	■	■	■	■	■	■	■	■	■	■	■	■	
1.050 ²⁾	0,80	480	■	■	■	■	■	■	■	■	■	■	■	■	■	■	■	■	■	
1.250 ²⁾	0,95	530	■	△	△	■	■	■	■	■	■	■	■	■	■	■	■	■	■	
500 ³⁾	0,30	310	■	■	■	■	■	■	■	■	■	■	■	■	■	■	■	■	■	
650 ³⁾	0,42	360	■	■	■	■	■	■	■	■	■	■	■	■	■	■	■	■	■	
850 ³⁾	0,60	420	■	■	■	■	■	■	■	■	■	■	■	■	■	■	■	■	■	
1.050 ³⁾	0,80	500	■	■	■	■	■	■	■	■	■	■	■	■	■	■	■	■	■	
1.250 ³⁾	0,95	550	■	△	△	■	■	■	■	■	■	■	■	■	■	■	■	■	■	
500 ⁴⁾	0,32	280	■	■	■	■	■	■	■	■	■	■	■	■	■	■	■	■	■	
650 ⁴⁾	0,45	330	■	■	■	■	■	■	■	■	■	■	■	■	■	■	■	■	■	
850 ⁴⁾	0,65	380	■	■	■	■	■	■	■	■	■	■	■	■	■	■	■	■	■	
1.050 ⁴⁾	0,85	460	■	■	■	■	■	■	■	■	■	■	■	■	■	■	■	■	■	
1.250 ⁴⁾	1,05	500	■	△	△	■	■	■	■	■	■	■	■	■	■	■	■	■	■	

* Valor de seguridad (limitado al 75% de la carga de vuelco estática o al 87% de la capacidad de elevación hidráulica) con alcance máx. sin enganche rápido, para un giro de 360° con eje pendular cerrado
¹⁾ comparable con SAE (colmada)

²⁾ Cuchara retro con dientes ³⁾ Cuchara retro con cuchilla (también disponible en versión HD) ⁴⁾ Cuchara retro con cuchilla (también disponible en versión HD)

Cuchara retro con 500 mm de anchura de corte y profundidad de excavación limitada

Peso máximo autorizado del material ■ = ≤ 1,8t/m³, ■ = ≤ 1,5t/m³, △ = ≤ 1,2t/m³, - = no autorizado

Capacidades de carga

con pluma monobloc de 5,00 m

Balancín 2,25 m

m	Chasis apoyado		3,0m		4,5m		6,0m		7,5m		m
	trasero	frontal									
7,5	-	-	-	-	2,6*	2,6*	-	-	2,4*	2,4*	4,6
	Hoja	-	-	-	2,6*	2,6*	-	-	2,4*	2,4*	
	Apoyos	Hoja	-	-	2,6*	2,6*	-	-	2,4*	2,4*	
6,0	-	-	-	-	4,0*	4,0*	2,3*	2,3*	2,1*	2,1*	6,0
	Hoja	-	-	-	4,0*	4,0*	2,3*	2,3*	2,1*	2,1*	
	Apoyos	Hoja	-	-	4,0*	4,0*	2,3*	2,3*	2,1*	2,1*	
4,5	-	-	-	-	4,2	4,6*	2,6	4,1*	2,1	2,1*	6,9
	Hoja	-	-	-	4,6*	4,6*	2,9	4,1*	2,1*	2,1*	
	Apoyos	Hoja	-	-	4,6*	4,6*	4,1*	4,1*	2,1*	2,1*	
3,0	-	-	6,9	8,7*	3,8	5,7*	2,5	4,2	1,8	2,2*	7,3
	Hoja	-	7,9	8,7*	4,3	5,7*	2,8	4,6*	2,0	2,2*	
	Apoyos	Hoja	8,7*	8,7*	5,7*	5,7*	4,4	4,6*	2,2*	2,2*	
1,5	-	-	6,0	6,1*	3,5	6,2	2,3	4,1	1,7	2,4*	7,4
	Hoja	-	6,1*	6,1*	3,9	6,8*	2,6	5,1*	1,9	2,4*	
	Apoyos	Hoja	6,1*	6,1*	6,4	6,8*	4,2	5,1*	2,4*	2,4*	
0	-	-	5,8	7,0*	3,3	6,0	2,2	3,9	1,7	2,8*	7,2
	Hoja	-	6,7	7,0*	3,7	7,3*	2,5	5,4*	1,9	2,8*	
	Apoyos	Hoja	7,0*	7,0*	6,2	7,3*	4,0	5,4*	2,8*	2,8*	
-1,5	-	-	5,8	10,1*	3,2	5,9	2,2	3,9	1,9	3,4	6,6
	Hoja	-	6,7	10,1*	3,6	7,2*	2,5	5,2*	2,2	3,6*	
	Apoyos	Hoja	10,1*	10,1*	6,1	7,2*	4,0	5,2*	3,5	3,6*	
-3,0	-	-	5,9	8,9*	3,2	5,9	-	-	2,4	4,3	5,6
	Hoja	-	6,8	8,9*	3,7	6,2*	-	-	2,7	4,7*	
	Apoyos	Hoja	8,9*	8,9*	6,1	6,2*	-	-	4,5	4,7*	
-4,5	-	-	-	-	-	-	-	-	-	-	-
	Hoja	-	-	-	-	-	-	-	-	-	
	Apoyos	Hoja	-	-	-	-	-	-	-	-	

Balancín 2,45 m

m	Chasis apoyado		3,0m		4,5m		6,0m		7,5m		m
	trasero	frontal									
7,5	-	-	-	-	3,0*	3,0*	-	-	2,2*	2,2*	4,9
	Hoja	-	-	-	3,0*	3,0*	-	-	2,2*	2,2*	
	Apoyos	Hoja	-	-	3,0*	3,0*	-	-	2,2*	2,2*	
6,0	-	-	-	-	3,7*	3,7*	2,7	2,7*	1,9*	1,9*	6,3
	Hoja	-	-	-	3,7*	3,7*	2,7*	2,7*	1,9*	1,9*	
	Apoyos	Hoja	-	-	3,7*	3,7*	2,7*	2,7*	1,9*	1,9*	
4,5	-	-	-	-	4,2	4,3*	2,6	4,0*	1,9*	1,9*	7,1
	Hoja	-	-	-	4,3*	4,3*	2,9	4,0*	1,9*	1,9*	
	Apoyos	Hoja	-	-	4,3*	4,3*	4,0*	4,0*	1,9*	1,9*	
3,0	-	-	7,1	8,1*	3,9	5,5*	2,5	4,2	1,7	2,0*	7,5
	Hoja	-	8,0	8,1*	4,3	5,5*	2,8	4,5*	1,9	2,0*	
	Apoyos	Hoja	8,1*	8,1*	5,5*	5,5*	4,4	4,5*	2,0*	2,0*	
1,5	-	-	6,1	7,0*	3,5	6,2	2,3	4,0	1,7	2,7*	7,6
	Hoja	-	7,0	7,0*	3,9	6,6*	2,6	5,0*	1,9	2,7*	
	Apoyos	Hoja	7,0*	7,0*	6,4	6,6*	4,2	5,0*	2,7*	2,7*	
0	-	-	5,7	7,1*	3,2	5,9	2,2	3,9	1,6	2,5*	7,4
	Hoja	-	6,6	7,1*	3,7	7,3*	2,5	5,3*	1,9	2,5*	
	Apoyos	Hoja	7,1*	7,1*	6,1	7,3*	4,0	5,3*	2,5*	2,5*	
-1,5	-	-	5,7	9,7*	3,1	5,8	2,1	3,8	1,8	3,2*	6,8
	Hoja	-	6,6	9,7*	3,6	7,2*	2,4	5,2*	2,0	3,2*	
	Apoyos	Hoja	9,7*	9,7*	6,0	7,2*	4,0	5,2*	3,2*	3,2*	
-3,0	-	-	5,8	9,2*	3,2	5,9	-	-	2,2	4,0	5,9
	Hoja	-	6,7	9,2*	3,6	6,4*	-	-	2,5	4,6*	
	Apoyos	Hoja	9,2*	9,2*	6,1	6,4*	-	-	4,1	4,6*	
-4,5	-	-	-	-	-	-	-	-	-	-	-
	Hoja	-	-	-	-	-	-	-	-	-	
	Apoyos	Hoja	-	-	-	-	-	-	-	-	

Balancín 2,65 m

m	Chasis apoyado		3,0m		4,5m		6,0m		7,5m		m
	trasero	frontal									
7,5	-	-	-	-	3,1*	3,1*	-	-	2,0*	2,0*	5,2
	Hoja	-	-	-	3,1*	3,1*	-	-	2,0*	2,0*	
	Apoyos	Hoja	-	-	3,1*	3,1*	-	-	2,0*	2,0*	
6,0	-	-	-	-	-	-	2,7	2,9*	1,8*	1,8*	6,5
	Hoja	-	-	-	-	-	2,9*	2,9*	1,8*	1,8*	
	Apoyos	Hoja	-	-	-	-	2,9*	2,9*	1,8*	1,8*	
4,5	-	-	-	-	4,1*	4,1*	2,7	3,8*	1,7*	1,7*	7,3
	Hoja	-	-	-	4,1*	4,1*	3,0	3,8*	1,7*	1,7*	
	Apoyos	Hoja	-	-	4,1*	4,1*	3,8*	3,8*	1,7*	1,7*	
3,0	-	-	7,2	7,6*	3,9	5,2*	2,5	4,2	1,7	2,5*	7,7
	Hoja	-	7,6*	7,6*	4,3	5,2*	2,8	4,3*	1,9	2,5*	
	Apoyos	Hoja	7,6*	7,6*	5,2*	5,2*	4,3*	4,3*	2,5*	2,5*	
1,5	-	-	6,1	8,0*	3,5	6,2	2,3	4,0	1,6	2,9	7,8
	Hoja	-	7,0	8,0*	3,9	6,5*	2,6	4,9*	1,9	3,2*	
	Apoyos	Hoja	8,0*	8,0*	6,4	6,5*	4,2	4,9*	3,0	3,2*	
0	-	-	5,7	7,2*	3,2	5,9	2,2	3,9	1,6	2,7*	7,6
	Hoja	-	6,6	7,2*	3,7	7,2*	2,5	5,2*	1,8	2,7*	
	Apoyos	Hoja	7,2*	7,2*	6,1	7,2*	4,0	5,2*	2,7*	2,7*	
-1,5	-	-	5,6	9,4*	3,1	5,8	2,1	3,8	1,7	2,8*	7,1
	Hoja	-	6,5	9,4*	3,6	7,2*	2,4	5,2*	1,9	2,8*	
	Apoyos	Hoja	9,4*	9,4*	6,0	7,2*	3,9	5,2*	2,8*	2,8*	
-3,0	-	-	5,7	9,4*	3,1	5,8	2,1	3,8	2,1	3,7	6,1
	Hoja	-	6,7	9,4*	3,6	6,5*	2,4	4,6*	2,4	4,1*	
	Apoyos	Hoja	9,4*	9,4*	6,0	6,5*	4,0	4,6*	3,9	4,1*	
-4,5	-	-	-	-	-	-	-	-	3,4	4,5*	4,5
	Hoja	-	-	-	-	-	-	-	3,8	4,5*	
	Apoyos	Hoja	-	-	-	-	-	-	4,5*	4,5*	

Altura Giro de 360° En dirección longitudinal Alcance máx. * Limitado por la fuerza de elevación hidráulica

Los valores de carga están indicados en toneladas (t) sin implementos de excavación y referidos al gancho de carga del enganche rápido SWA 33 de Liebherr y son aplicables sobre suelo firme y llano con el eje oscilante cerrado. Los valores en dirección transversal al chasis son aplicables para los 360° de giro. Los valores en dirección longitudinal al chasis (+15°) se indican "sin estabilizadores" sobre el eje de dirección y "con estabilizadores" sobre el eje rígido. Los valores de carga indicados se basan en la norma ISO 10567 y son como máximo el 75% de la carga de vuelco estática o el 87% de la capacidad de elevación hidráulica, o están limitados por la capacidad de carga permitida (máx. 5t) en el gancho de carga del enganche rápido. Con el enganche rápido desmontado, las cargas pueden aumentar en hasta 110 kg.

De acuerdo con la norma europea armonizada EN 474-5, las excavadoras hidráulicas deben estar equipadas para el servicio de elevación de cargas con los correspondientes dispositivos antirrotura de conductos, un dispositivo de alarma de sobrecarga, un sistema de carga (por ejemplo gancho de carga) y una tabla de cargas.

Capacidades de carga

con pluma monobloc de 5,00 m, chasis EW

Balancín 2,25 m

m	Chasis apoyado		3,0m		4,5m		6,0m		7,5m		m
	trasero	frontal									
7,5	-	-	-	-	-	-	-	-	-	-	4,6
	Hoja	-	-	-	2,6*	2,6*	-	-	2,4*	2,4*	
	Apoyos	Hoja	-	-	2,6*	2,6*	-	-	2,4*	2,4*	
6,0	-	-	-	-	4,0*	4,0*	2,3*	2,3*	2,1*	2,1*	6,0
	Hoja	-	-	-	4,0*	4,0*	2,3*	2,3*	2,1*	2,1*	
	Apoyos	Hoja	-	-	4,0*	4,0*	2,3*	2,3*	2,1*	2,1*	
4,5	-	-	-	-	4,6*	4,6*	2,9	4,1*	2,1*	2,1*	6,9
	Hoja	-	-	-	4,6*	4,6*	2,9	4,1*	2,1*	2,1*	
	Apoyos	Hoja	-	-	4,6*	4,6*	4,1*	4,1*	2,1*	2,1*	
3,0	-	-	7,8	8,7*	4,3	5,7*	2,8	4,3	2,0	2,2*	7,3
	Hoja	-	8,7*	8,7*	4,8	5,7*	3,1	4,6*	2,2*	2,2*	
	Apoyos	Hoja	-	-	8,7*	8,7*	5,7*	5,7*	4,6	4,6*	
1,5	-	-	6,1*	6,1*	3,9	6,3	2,6	4,1	1,9	2,4*	7,4
	Hoja	-	6,1*	6,1*	4,4	6,8*	2,9	5,1*	2,1	2,4*	
	Apoyos	Hoja	-	-	6,1*	6,1*	6,8	6,8*	4,4	5,1*	
0	-	-	6,6	7,0*	3,7	6,0	2,5	3,9	1,9	2,8*	7,2
	Hoja	-	7,0*	7,0*	4,2	7,3*	2,8	5,4*	2,2	2,8*	
	Apoyos	Hoja	-	-	7,0*	7,0*	6,5	7,3*	4,3	5,4*	
-1,5	-	-	6,6	10,1*	3,6	5,9	2,4	3,4	2,1	3,4	6,6
	Hoja	-	7,7	10,1*	4,1	7,2*	2,8	5,2*	2,4	3,6*	
	Apoyos	Hoja	-	-	10,1*	10,1*	6,4	7,2*	4,2	5,2*	
-3,0	-	-	6,8	8,9*	3,7	6,0	-	-	2,7	4,3	5,6
	Hoja	-	7,8	8,9*	4,2	6,2*	-	-	3,1	4,7*	
	Apoyos	Hoja	-	-	8,9*	8,9*	6,2*	6,2*	4,7	4,7*	
-4,5	-	-	-	-	-	-	-	-	-	-	-
	Hoja	-	-	-	-	-	-	-	-	-	
	Apoyos	Hoja	-	-	-	-	-	-	-	-	

Balancín 2,45 m

m	Chasis apoyado		3,0m		4,5m		6,0m		7,5m		m
	trasero	frontal									
7,5	-	-	-	-	-	-	-	-	-	-	4,9
	Hoja	-	-	-	3,0*	3,0*	-	-	2,2*	2,2*	
	Apoyos	Hoja	-	-	3,0*	3,0*	-	-	2,2*	2,2*	
6,0	-	-	-	-	3,7*	3,7*	2,7*	2,7*	1,9*	1,9*	6,3
	Hoja	-	-	-	3,7*	3,7*	2,7*	2,7*	1,9*	1,9*	
	Apoyos	Hoja	-	-	3,7*	3,7*	2,7*	2,7*	1,9*	1,9*	
4,5	-	-	-	-	4,3*	4,3*	2,9	4,0*	1,9*	1,9*	7,1
	Hoja	-	-	-	4,3*	4,3*	3,3	4,0*	1,9*	1,9*	
	Apoyos	Hoja	-	-	4,3*	4,3*	4,0*	4,0*	1,9*	1,9*	
3,0	-	-	8,0	8,1*	4,3	5,5*	2,8	4,3	1,9	2,0*	7,5
	Hoja	-	8,1*	8,1*	4,8	5,5*	3,1	4,5*	2,0*	2,0*	
	Apoyos	Hoja	-	-	8,1*	8,1*	5,5*	5,5*	4,5*	4,5*	
1,5	-	-	6,9	7,0*	3,9	6,3	2,6	4,1	1,9	2,7*	7,6
	Hoja	-	7,0*	7,0*	4,4	6,6*	2,9	5,0*	2,1	2,7*	
	Apoyos	Hoja	-	-	7,0*	7,0*	6,6*	6,6*	4,4	5,0*	
0	-	-	6,6	7,1*	3,7	6,0	2,5	3,9	1,8	2,5*	7,4
	Hoja	-	7,1*	7,1*	4,2	7,3*	2,8	5,3*	2,1	2,5*	
	Apoyos	Hoja	-	-	7,1*	7,1*	6,5	7,3*	4,2	5,3*	
-1,5	-	-	6,6	9,7*	3,6	5,9	2,4	3,9	2,0	3,2*	6,8
	Hoja	-	7,6	9,7*	4,1	7,2*	2,7	5,2*	2,3	3,2*	
	Apoyos	Hoja	-	-	9,7*	9,7*	6,4	7,2*	4,2	5,2*	
-3,0	-	-	6,7	9,2*	3,6	5,9	-	-	2,5	4,0	5,9
	Hoja	-	7,7	9,2*	4,1	6,4*	-	-	2,9	4,6*	
	Apoyos	Hoja	-	-	9,2*	9,2*	6,4*	6,4*	4,4	4,6*	
-4,5	-	-	-	-	-	-	-	-	-	-	-
	Hoja	-	-	-	-	-	-	-	-	-	
	Apoyos	Hoja	-	-	-	-	-	-	-	-	

Balancín 2,65 m

m	Chasis apoyado		3,0m		4,5m		6,0m		7,5m		m
	trasero	frontal									
7,5	-	-	-	-	-	-	-	-	2,0*	2,0*	5,2
	Hoja	-	-	-	3,1*	3,1*	-	-	2,0*	2,0*	
	Apoyos	Hoja	-	-	3,1*	3,1*	-	-	2,0*	2,0*	
6,0	-	-	-	-	-	-	2,9*	2,9*	1,8*	1,8*	6,5
	Hoja	-	-	-	-	-	2,9*	2,9*	1,8*	1,8*	
	Apoyos	Hoja	-	-	-	-	2,9*	2,9*	1,8*	1,8*	
4,5	-	-	-	-	4,1*	4,1*	2,9	3,8*	1,7*	1,7*	7,3
	Hoja	-	-	-	4,1*	4,1*	3,3	3,8*	1,7*	1,7*	
	Apoyos	Hoja	-	-	4,1*	4,1*	3,8*	3,8*	1,7*	1,7*	
3,0	-	-	7,6*	7,6*	4,3	5,2*	2,8	4,3	1,9	2,5*	7,7
	Hoja	-	7,6*	7,6*	4,8	5,2*	3,1	4,3*	2,2	2,5*	
	Apoyos	Hoja	-	-	7,6*	7,6*	5,2*	5,2*	4,3*	4,3*	
1,5	-	-	7,0	8,0*	3,9	6,3	2,6	4,1	1,8	2,9	7,8
	Hoja	-	8,0*	8,0*	4,4	6,5*	2,9	4,9*	2,1	3,2*	
	Apoyos	Hoja	-	-	8,0*	8,0*	6,5*	6,5*	4,4	4,9*	
0	-	-	6,6	7,2*	3,6	6,0	2,4	3,9	1,8	2,7*	7,6
	Hoja	-	7,2*	7,2*	4,1	7,2*	2,8	5,2*	2,0	2,7*	
	Apoyos	Hoja	-	-	7,2*	7,2*	6,5	7,2*	4,2	5,2*	
-1,5	-	-	6,5	9,4*	3,5	5,8	2,4	3,8	1,9	2,8*	7,1
	Hoja	-	7,5	9,4*	4,0	7,2*	2,7	5,2*	2,2	2,8*	
	Apoyos	Hoja	-	-	9,4*	9,4*	6,4	7,2*	4,1	5,2*	
-3,0	-	-	6,6	9,4*	3,5	5,9	2,4	3,9	2,3	3,8	6,1
	Hoja	-	7,6	9,4*	4,0	6,5*	2,7	4,6*	2,7	4,1*	
	Apoyos	Hoja	-	-	9,4*	9,4*	6,4	6,5*	4,2	4,6*	
-4,5	-	-	-	-	-	-	-	-	3,8	4,5*	4,5
	Hoja	-	-	-	-	-	-	-	4,3	4,5*	
	Apoyos	Hoja	-	-	-	-	-	-	4,5*	4,5*	

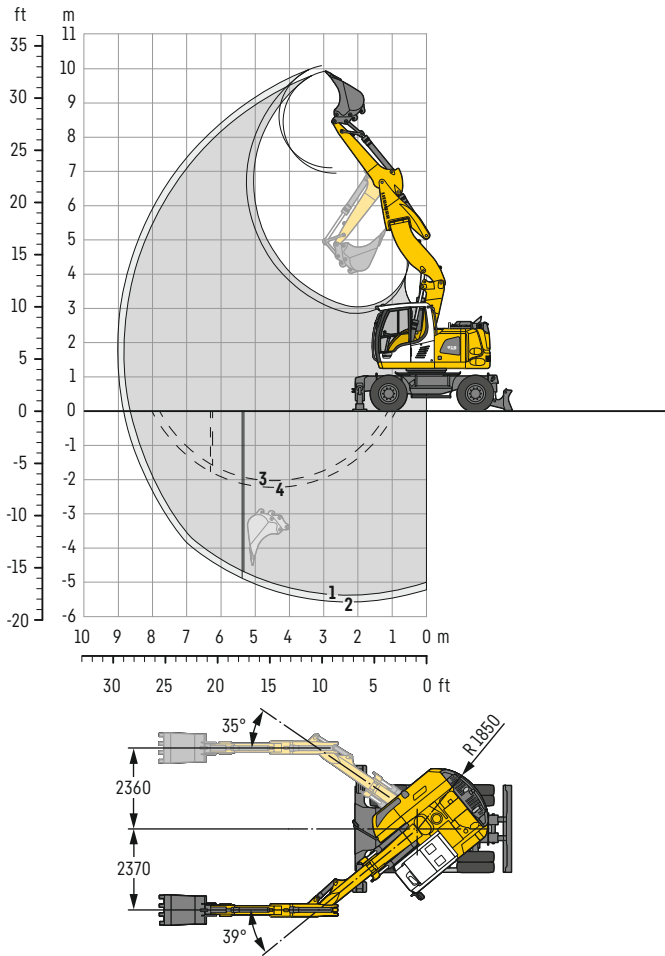
Altura Giro de 360° En dirección longitudinal Alcance máx. * Limitado por la fuerza de elevación hidráulica

Los valores de carga están indicados en toneladas (t) sin implementos de excavación y referidos al gancho de carga del enganche rápido SWA 33 de Liebherr y son aplicables sobre suelo firme y llano con el eje oscilante cerrado. Los valores en dirección transversal al chasis son aplicables para los 360° de giro. Los valores en dirección longitudinal al chasis (+15°) se indican "sin estabilizadores" sobre el eje de dirección y "con estabilizadores" sobre el eje rígido. Los valores de carga indicados se basan en la norma ISO 10567 y son como máximo el 75% de la carga de vuelco estática o el 87% de la capacidad de elevación hidráulica, o están limitados por la capacidad de carga permitida (máx. 5t) en el gancho de carga del enganche rápido. Con el enganche rápido desmontado, las cargas pueden aumentar en hasta 110 kg.

De acuerdo con la norma europea armonizada EN 474-5, las excavadoras hidráulicas deben estar equipadas para el servicio de elevación de cargas con los correspondientes dispositivos antirrotura de conductos, un dispositivo de alarma de sobrecarga, un sistema de carga (por ejemplo gancho de carga) y una tabla de cargas.

Equipo retro

con pluma hidráulica regulable lateralmente de 5,00 m



Curvas de excavación

con enganche rápido	1	2
Longitud del balancín	m 2,25	2,45
Profundidad máxima de excavación	m 5,40	5,60
Alcance máximo a nivel del suelo	m 8,65	8,85
Altura máxima de descarga	m 6,95	7,10
Altura máxima de alcance	m 9,95	10,10
Min. radio de giro delantero	m 2,42	2,48

1 con balancín de 2,25 m
2 con balancín de 2,45 m
con pluma en posición recta

3 con balancín de 2,25 m
4 con balancín de 2,45 m
con ajuste máx. lateral de la pluma
para zanjas de paredes verticales

Fuerzas de excavación

sin enganche rápido	1	2
Fuerza máx. de excavación (ISO 6015)	kN 81,0	76,0
	t 8,3	7,7
Fuerza máx. de arranque (ISO 6015)	kN 98,4	98,4
	t 10,0	10,0

Fuerza máx. de arranque con cuchara ripper 125,7kN (12,8t)

Peso operativo

El peso operativo incluye la máquina base con 8 neumáticos y anillos separadores, pluma hidráulica regulable lateralmente de 5,00 m, balancín de 2,45 m, enganche rápido SWA 33 y cuchara retro de 850 mm / 0,60 m³.

Tipos de chasis	Peso (kg)
A 918 Compact Litronic con hoja trasera	18.300
A 918 Compact Litronic con estabilizadores traseros + hoja frontal	19.200
A 918 Compact EW Litronic con hoja trasera	18.400
A 918 Compact EW Litronic con estabilizadores traseros + hoja frontal	19.300

Cuchara retro Estabilidad (calculado con un valor de seguridad del 75% según ISO 10567*)

Ancho de corte mm	Capacidad ISO 7451 ¹⁾ m ³	Peso kg	Sin estabilizadores		Hoja trasera apoyada		Estabilizadores traseros + hoja frontal apoyada		EW Sin estabilizadores		EW Hoja trasera apoyada		EW Estabilizadores traseros + hoja frontal apoyada	
			Longitud del balancín (m)		Longitud del balancín (m)		Longitud del balancín (m)		Longitud del balancín (m)		Longitud del balancín (m)		Longitud del balancín (m)	
			2,25	2,45	2,25	2,45	2,25	2,45	2,25	2,45	2,25	2,45	2,25	2,45
650 ²⁾	0,42	350	■	■	■	■	■	■	■	■	■	■	■	■
850 ²⁾	0,60	400	■	■	■	■	■	■	■	■	■	■	■	■
1.050 ²⁾	0,80	480	■	△	■	■	■	■	■	■	■	■	■	■
1.250 ²⁾	0,95	530	△	-	△	△	■	■	△	△	■	■	■	■
650 ³⁾	0,42	360	■	■	■	■	■	■	■	■	■	■	■	■
850 ³⁾	0,60	420	■	■	■	■	■	■	■	■	■	■	■	■
1.050 ³⁾	0,80	500	■	△	■	■	■	■	■	■	■	■	■	■
1.250 ³⁾	0,95	550	△	-	△	△	■	■	△	△	■	■	■	■
650 ⁴⁾	0,45	330	■	■	■	■	■	■	■	■	■	■	■	■
850 ⁴⁾	0,65	380	■	■	■	■	■	■	■	■	■	■	■	■
1.050 ⁴⁾	0,85	460	△	△	■	■	■	■	■	■	■	■	■	■
1.250 ⁴⁾	1,05	500	-	-	△	△	■	■	△	△	■	■	■	■

* Valor de seguridad (limitado al 75% de la carga de vuelco estática o al 87% de la capacidad de elevación hidráulica) con alcance máx. sin enganche rápido, para un giro de 360° con eje pendular cerrado

¹⁾ comparable con SAE (colmada)

²⁾ Cuchara retro con dientes ³⁾ Cuchara retro con dientes versión HD ⁴⁾ Cuchara retro con cuchilla (también disponible en versión HD)

Peso máximo autorizado del material ■ = ≤ 1,8 t/m³, ■ = ≤ 1,5 t/m³, △ = ≤ 1,2 t/m³, - = no autorizado

Capacidades de carga

con pluma hidráulica regulable lateralmente de 5,00 m

Balancín 2,25 m

m	Chasis apoyado		3,0 m		4,5 m		6,0 m		7,5 m		m		
	trasero	frontal											
7,5	-	-									4,8		
	Hoja	-		3,1*	3,1*					2,3*		2,3*	
	Apoyos	Hoja		3,1*	3,1*					2,3*		2,3*	
6,0	-	-			4,4	4,7*	2,6	2,7*			6,2		
	Hoja	-		4,7*	4,7*	2,7*	2,7*			2,0*		2,0*	
	Apoyos	Hoja		4,7*	4,7*	2,7*	2,7*			2,0*		2,0*	
4,5	-	-	6,4*	6,4*	4,3	5,4*	2,6	4,3			7,0		
	Hoja	-	6,4*	6,4*	4,7	5,4*	2,9	4,5*				1,9*	1,9*
	Apoyos	Hoja	6,4*	6,4*	5,4*	5,4*	4,5	4,5*				1,9*	1,9*
3,0	-	-	7,3	9,5*	4,2	6,2*	2,6	4,3			7,4		
	Hoja	-	8,1	9,5*	4,5	6,2*	2,9	4,8*				1,8	2,0*
	Apoyos	Hoja	9,5*	9,5*	6,2*	6,2*	4,4	4,8*				2,0*	2,0*
1,5	-	-	7,1	10,3*	4,1	6,3	2,5	4,2	1,5	2,4*	7,5		
	Hoja	-	7,9	10,3*	4,5	6,8*	2,8	5,0*	1,7	2,4*		1,5	2,1*
	Apoyos	Hoja	10,3*	10,3*	6,4	6,8*	4,3	5,0*	2,4*	2,4*		2,1*	2,1*
0	-	-	7,1	11,0*	3,9	6,4	2,3	4,0			7,3		
	Hoja	-	8,0	11,0*	4,4	7,0*	2,6	5,1*				1,7	2,4*
	Apoyos	Hoja	11,0*	11,0*	6,5	7,0*	4,1	5,1*				2,4*	2,4*
-1,5	-	-	6,6	11,3*	3,5	6,3	2,1	3,8			6,8		
	Hoja	-	7,6	11,3*	4,0	7,2*	2,4	5,0*				1,6	3,0*
	Apoyos	Hoja	11,3*	11,3*	6,5	7,2*	3,9	5,0*				3,0*	3,0*
-3,0	-	-	6,2	11,4*	3,2	6,0					5,8		
	Hoja	-	7,2	11,4*	3,6	6,4*						2,1	3,2*
	Apoyos	Hoja	11,4*	11,4*	6,2	6,4*						2,4	3,2*

Balancín 2,45 m

m	Chasis apoyado		3,0 m		4,5 m		6,0 m		7,5 m		m		
	trasero	frontal											
7,5	-	-									5,1		
	Hoja	-			3,3*	3,3*						2,0*	2,0*
	Apoyos	Hoja			3,3*	3,3*						2,0*	2,0*
6,0	-	-			4,3*	4,3*	2,6	3,1*			6,4		
	Hoja	-			4,3*	4,3*	2,9	3,1*				1,8*	1,8*
	Apoyos	Hoja			4,3*	4,3*	3,1*	3,1*				1,8*	1,8*
4,5	-	-	5,4*	5,4*	4,3	5,2*	2,7	4,3			7,2		
	Hoja	-	5,4*	5,4*	4,7	5,2*	3,0	4,4*				1,7	1,7*
	Apoyos	Hoja	5,4*	5,4*	5,2*	5,2*	4,4*	4,4*				1,7*	1,7*
3,0	-	-	7,3	9,1*	4,1	6,0*	2,7	4,3	1,6	2,4*	7,6		
	Hoja	-	8,1	9,1*	4,5	6,0*	3,0	4,7*	1,8	2,4*		1,5	1,8*
	Apoyos	Hoja	9,1*	9,1*	6,0*	6,0*	4,4	4,7*	2,4*	2,4*		1,8*	1,8*
1,5	-	-	7,1	10,3*	4,1	6,2	2,5	4,2	1,5	2,8	7,7		
	Hoja	-	7,8	10,3*	4,4	6,7*	2,8	5,0*	1,7	3,2*		1,4	1,9*
	Apoyos	Hoja	10,3*	10,3*	6,4	6,7*	4,3	5,0*	2,8	3,2*		1,6	1,9*
0	-	-	7,2	10,9*	3,9	6,3	2,3	4,0	1,4	2,3*	7,5		
	Hoja	-	7,9	10,9*	4,4	6,9*	2,6	5,1*	1,6	2,3*		1,4	2,2*
	Apoyos	Hoja	10,9*	10,9*	6,4	6,9*	4,2	5,1*	2,3*	2,3*		1,6	2,2*
-1,5	-	-	6,6	11,2*	3,6	6,4	2,1	3,8			7,0		
	Hoja	-	7,6	11,2*	4,1	7,1*	2,4	5,1*				1,5	2,7*
	Apoyos	Hoja	11,2*	11,2*	6,6	7,1*	4,0	5,1*				1,8	2,7*
-3,0	-	-	6,3	11,7*	3,2	6,0	2,0	3,2*			6,0		
	Hoja	-	7,3	11,7*	3,6	6,8*	2,3	3,2*				2,7*	2,7*
	Apoyos	Hoja	11,7*	11,7*	6,2	6,8*	3,2*	3,2*				1,9	3,1*

Altura Giro de 360° En dirección longitudinal Alcance máx. * Limitado por la fuerza de elevación hidráulica

Los valores de carga están indicados en toneladas (t) sin implementos de excavación y referidos al gancho de carga del enganche rápido SWA 33 de Liebherr y son aplicables sobre suelo firme y llano con el eje oscilante cerrado. Los valores en dirección transversal al chasis son aplicables para los 360° de giro. Los valores en dirección longitudinal al chasis ($\pm 15^\circ$) se indican "sin estabilizadores" sobre el eje de dirección y "con estabilizadores" sobre el eje rígido. Los valores son válidos en una posición óptima del cilindro de ajuste. Los valores de carga indicados se basan en la norma ISO 10567 y son como máximo el 75% de la carga de vuelco estática o el 87% de la capacidad de elevación hidráulica, o están limitados por la capacidad de carga permitida (máx. 5 t) en el gancho de carga del enganche rápido. Con el enganche rápido desmontado, las cargas pueden aumentar en hasta 110 kg.

De acuerdo con la norma europea armonizada EN 474-5, las excavadoras hidráulicas deben estar equipadas para el servicio de elevación de cargas con los correspondientes dispositivos antirrotura de conductos, un dispositivo de alarma de sobrecarga, un sistema de carga (por ejemplo gancho de carga) y una tabla de cargas.

Capacidades de carga

con pluma hidráulica regulable lateralmente de 5,00 m, chasis EW

Balancín 2,25 m

m	Chasis apoyado		3,0 m		4,5 m		6,0 m		7,5 m		m		
	trasero	frontal											
7,5	-	-									4,8		
	Hoja	-		3,1*	3,1*					2,3*		2,3*	
6,0	Apoyos	Hoja		3,1*	3,1*					2,3*	2,3*	6,2	
	-	-		4,7*	4,7*	2,7*	2,7*			2,0*	2,0*		
4,5	Hoja	-	6,4*	6,4*	4,7*	4,7*	2,7*	2,7*		2,0*	2,0*	7,0	
	Apoyos	Hoja	6,4*	6,4*	5,4*	5,4*	4,5*	4,5*		1,9*	1,9*		
3,0	-	-	8,0	9,5*	4,5	6,2*	2,9	4,4		1,8	2,0*	7,4	
	Hoja	-	8,9	9,5*	5,0	6,2*	3,2	4,8*		2,0*	2,0*		
1,5	Apoyos	Hoja	9,5*	9,5*	6,2*	6,2*	4,5	4,8*		2,0*	2,0*	7,5	
	-	-	7,8	10,3*	4,5	6,3	2,8	4,2	1,7	2,4*	1,7		2,1*
0	Hoja	-	8,7	10,3*	4,9	6,9*	3,1	5,1*	1,9	2,4*	1,9	2,1*	7,3
	Apoyos	Hoja	11,0*	11,0*	6,7	7,0*	4,4	5,1*		2,4*	2,4*		
-1,5	-	-	7,5	11,3*	4,0	6,4	2,3	3,8		1,9	3,0*	6,8	
	Hoja	-	8,6	11,3*	4,5	7,2*	2,7	5,0*		2,1	3,0*		
-3,0	Apoyos	Hoja	11,3*	11,3*	6,9	7,2*	4,2	5,0*		3,0*	3,0*	5,8	
	-	-	7,1	11,4*	3,6	6,0				2,4	3,2*		
-3,0	Hoja	-	8,3	11,4*	4,1	6,4*				2,7	3,2*	5,8	
	Apoyos	Hoja	11,4*	11,4*	6,4*	6,4*				3,2*	3,2*		

Balancín 2,45 m

m	Chasis apoyado		3,0 m		4,5 m		6,0 m		7,5 m		m		
	trasero	frontal											
7,5	-	-									5,1		
	Hoja	-			3,3*	3,3*						2,0*	2,0*
6,0	Apoyos	Hoja			3,3*	3,3*					2,0*	2,0*	6,4
	-	-			4,3*	4,3*	2,9	3,1*			1,8*	1,8*	
4,5	Hoja	-	5,4*	5,4*	4,7	5,2*	3,0	4,4			1,7*	1,7*	7,2
	Apoyos	Hoja	5,4*	5,4*	5,2*	5,2*	4,4*	4,4*			1,7*	1,7*	
3,0	-	-	8,1	9,1*	4,5	6,0*	2,9	4,3	1,8	2,4*	1,7	1,8*	7,6
	Hoja	-	8,9	9,1*	5,0	6,0*	3,3	4,7*	2,4*	2,4*	1,8*	1,8*	
1,5	Apoyos	Hoja	9,1*	9,1*	6,0*	6,0*	4,5	4,7*	2,4*	2,4*	1,8*	1,8*	7,7
	-	-	7,8	10,3*	4,4*	6,3	2,8	4,3	1,7	2,8	1,6	1,9*	
0	Hoja	-	8,6	10,3*	4,8*	6,8*	3,1	5,0*	1,9	3,2*	1,8	1,9*	7,5
	Apoyos	Hoja	10,3*	10,3*	6,6	6,8*	4,5	5,0*	3,0	3,2*	1,9*	1,9*	
-1,5	-	-	7,9	10,9*	4,4	6,3	2,6	4,1	1,6	2,3*	1,6	2,2*	7,0
	Hoja	-	8,7	10,9*	4,9	6,9*	2,9	5,1*	1,8	2,3*	1,8	2,2*	
-3,0	Apoyos	Hoja	10,9*	10,9*	6,7	6,9*	4,4	5,1*	2,3*	2,3*	2,2*	2,2*	6,0
	-	-	7,5	11,2*	4,0	6,4	2,4	3,9			1,8	2,7*	
-3,0	Hoja	-	8,6	11,2*	4,6	7,1*	2,7	5,1*			2,0	2,7*	6,0
	Apoyos	Hoja	11,2*	11,2*	7,0	7,1*	4,2	5,1*			2,7*	2,7*	
-3,0	-	-	7,2	11,7*	3,6	6,0	2,2	3,2*			2,2	3,2*	6,0
	Hoja	-	8,3	11,7*	4,1	6,8*	2,6	3,2*			2,5	3,2*	
-3,0	Apoyos	Hoja	11,7*	11,7*	6,6	6,8*	3,2*	3,2*			3,2*	3,2*	6,0
	-	-											

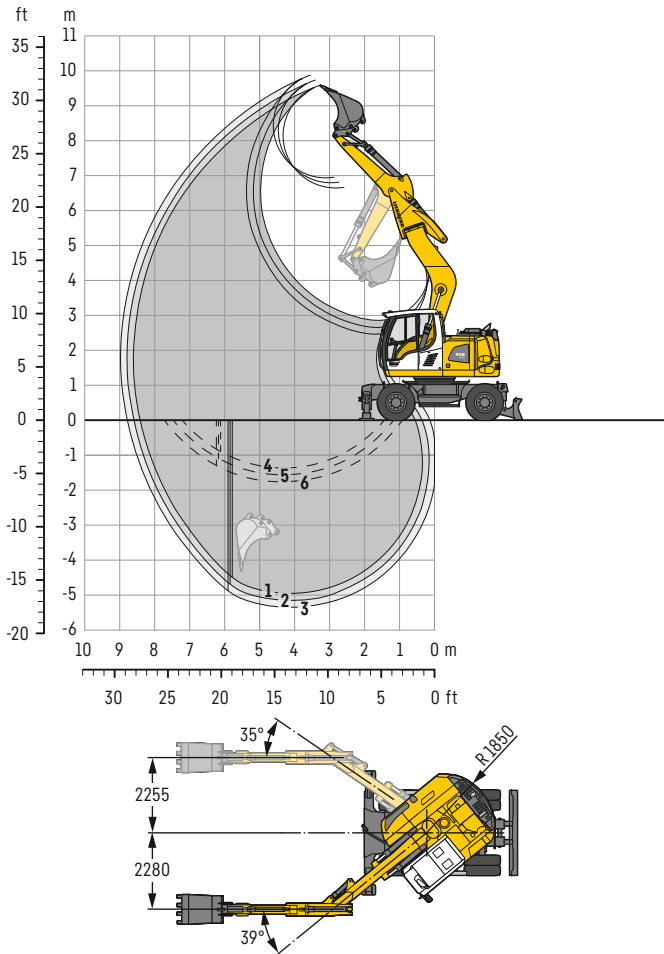
Altura Giro de 360° En dirección longitudinal Alcance máx. * Limitado por la fuerza de elevación hidráulica

Los valores de carga están indicados en toneladas (t) sin implementos de excavación y referidos al gancho de carga del enganche rápido SWA 33 de Liebherr y son aplicables sobre suelo firme y llano con el eje oscilante cerrado. Los valores en dirección transversal al chasis son aplicables para los 360° de giro. Los valores en dirección longitudinal al chasis ($\pm 15^\circ$) se indican "sin estabilizadores" sobre el eje de dirección y "con estabilizadores" sobre el eje rígido. Los valores son válidos en una posición óptima del cilindro de ajuste. Los valores de carga indicados se basan en la norma ISO 10567 y son como máximo el 75% de la carga de vuelco estática o el 87% de la capacidad de elevación hidráulica, o están limitados por la capacidad de carga permitida (máx. 5 t) en el gancho de carga del enganche rápido. Con el enganche rápido desmontado, las cargas pueden aumentar en hasta 110 kg.

De acuerdo con la norma europea armonizada EN 474-5, las excavadoras hidráulicas deben estar equipadas para el servicio de elevación de cargas con los correspondientes dispositivos antirrotura de conductos, un dispositivo de alarma de sobrecarga, un sistema de carga (por ejemplo gancho de carga) y una tabla de cargas.

Equipo retro

con pluma monobloc ajuste lateral de 4,90 m



Curvas de excavación

con enganche rápido	1	2	3
Longitud del balancín	m 2,25	2,45	2,65
Profundidad máxima de excavación	m 4,95	5,15	5,35
Alcance máximo a nivel del suelo	m 8,40	8,60	8,80
Altura máxima de descarga	m 6,65	6,80	6,95
Altura máxima de alcance	m 9,60	9,75	9,85
Min. radio de giro delantero	m 2,07	2,11	2,15

1 con balancín de 2,25 m
2 con balancín de 2,45 m
3 con balancín de 2,65 m
con pluma en posición recta

4 con balancín de 2,25 m
5 con balancín de 2,45 m
6 con balancín de 2,65 m
con ajuste máx. lateral de la pluma para zanjas de paredes verticales

Fuerzas de excavación

sin enganche rápido	1	2	3
Fuerza máx. de excavación (ISO 6015)	kN 81,0	76,0	71,6
	t 8,3	7,7	7,3
Fuerza máx. de arranque (ISO 6015)	kN 98,4	98,4	98,4
	t 10,0	10,0	10,0

Fuerza máx. de arranque con cuchara ripper

125,7kN (12,8t)

Peso operativo

El peso operativo incluye la máquina base con 8 neumáticos y anillos separadores, pluma monobloc ajuste lateral de 4,90 m, balancín de 2,45 m, enganche rápido SWA 33 y cuchara retro de 850 mm / 0,60 m³.

Tipos de chasis		Peso (kg)
A 918 Compact Litronic con hoja trasera		17.800
A 918 Compact Litronic con estabilizadores traseros + hoja frontal		18.700
A 918 Compact EW Litronic con hoja trasera		17.900
A 918 Compact EW Litronic con estabilizadores traseros + hoja frontal		18.800

Cuchara retro Estabilidad (calculado con un valor de seguridad del 75 % según ISO 10567*)

Ancho de corte mm	Capacidad ISO 7451 ¹⁾ m ³	Peso kg	Sin estabilizadores			Hoja trasera apoyada			Estabilizadores traseros + hoja frontal apoyada			EW Sin estabilizadores			EW Hoja trasera apoyada			EW Estabilizadores traseros + hoja frontal apoyada		
			Longitud del balancín (m)			Longitud del balancín (m)			Longitud del balancín (m)			Longitud del balancín (m)			Longitud del balancín (m)			Longitud del balancín (m)		
			2,25	2,45	2,65	2,25	2,45	2,65	2,25	2,45	2,65	2,25	2,45	2,65	2,25	2,45	2,65	2,25	2,45	2,65
650 ²⁾	0,42	350	■	■	■	■	■	■	■	■	■	■	■	■	■	■	■	■	■	■
850 ²⁾	0,60	400	■	■	■	■	■	■	■	■	■	■	■	■	■	■	■	■	■	■
1.050 ²⁾	0,80	480	■	■	■	■	■	■	■	■	■	■	■	■	■	■	■	■	■	■
1.250 ²⁾	0,95	530	△	△	△	■	■	△	■	■	■	■	■	■	■	■	■	■	■	■
650 ³⁾	0,42	360	■	■	■	■	■	■	■	■	■	■	■	■	■	■	■	■	■	■
850 ³⁾	0,60	420	■	■	■	■	■	■	■	■	■	■	■	■	■	■	■	■	■	■
1.050 ³⁾	0,80	500	■	■	△	■	■	■	■	■	■	■	■	■	■	■	■	■	■	■
1.250 ³⁾	0,95	550	△	△	△	■	■	△	■	■	■	■	■	■	■	■	■	■	■	■
650 ⁴⁾	0,45	330	■	■	■	■	■	■	■	■	■	■	■	■	■	■	■	■	■	■
850 ⁴⁾	0,65	380	■	■	■	■	■	■	■	■	■	■	■	■	■	■	■	■	■	■
1.050 ⁴⁾	0,85	460	■	■	△	■	■	■	■	■	■	■	■	■	■	■	■	■	■	■
1.250 ⁴⁾	1,05	500	△	△	-	■	△	△	■	■	■	■	△	△	△	■	■	■	■	■

* Valor de seguridad (limitado al 75% de la carga de vuelco estática o al 87% de la capacidad de elevación hidráulica) con alcance máx. sin enganche rápido, para un giro de 360° con eje pendular cerrado

¹⁾ comparable con SAE (colmada)

²⁾ Cuchara retro con dientes ³⁾ Cuchara retro con dientes versión HD ⁴⁾ Cuchara retro con cuchilla (también disponible en versión HD)

Peso máximo autorizado del material ■ = ≤ 1,8 t/m³, ■ = ≤ 1,5 t/m³, △ = ≤ 1,2 t/m³, - = no autorizado

Capacidades de carga

con pluma monobloc ajuste lateral de 4,90 m

Balancín 2,25 m

m	Chasis apoyado		3,0 m		4,5 m		6,0 m		7,5 m		m	
	trasero	frontal										
7,5	-	-	-	-	-	-	-	-	-	-	2,2*	2,2*
	Hoja	-	-	-	-	-	-	-	-	-	2,2*	2,2*
	Apoyos	Hoja	-	-	-	-	-	-	-	-	2,2*	2,2*
6,0	-	-	-	-	4,3*	4,3*	-	-	-	-	2,0*	2,0*
	Hoja	-	-	-	4,3*	4,3*	-	-	-	-	2,0*	2,0*
	Apoyos	Hoja	-	-	4,3*	4,3*	-	-	-	-	2,0*	2,0*
4,5	-	-	5,9*	5,9*	4,1	4,8*	2,5	4,1*	-	-	1,9*	1,9*
	Hoja	-	5,9*	5,9*	4,6	4,8*	2,8	4,1*	-	-	1,9*	1,9*
	Apoyos	Hoja	5,9*	5,9*	4,8*	4,8*	4,1*	4,1*	-	-	1,9*	1,9*
3,0	-	-	6,8	8,7*	3,7	5,8*	2,4	4,1	-	-	1,7	2,0*
	Hoja	-	7,7	8,7*	4,2	5,8*	2,7	4,6*	-	-	2,0	2,0*
	Apoyos	Hoja	8,7*	8,7*	5,8*	5,8*	4,3	4,6*	-	-	2,0*	2,0*
1,5	-	-	5,7	7,6*	3,3	6,0	2,2	3,9	-	-	1,6	2,2*
	Hoja	-	6,6	7,6*	3,7	6,7*	2,5	5,0*	-	-	1,8	2,2*
	Apoyos	Hoja	7,6*	7,6*	6,2	6,7*	4,0	5,0*	-	-	2,2*	2,2*
0	-	-	5,3	8,0*	3,0	5,7	2,0	3,8	-	-	1,6	2,6*
	Hoja	-	6,2	8,0*	3,5	7,1*	2,3	5,2*	-	-	1,9	2,6*
	Apoyos	Hoja	8,0*	8,0*	5,9	7,1*	3,9	5,2*	-	-	2,6*	2,6*
-1,5	-	-	5,4	9,8*	2,9	5,6	2,0	3,7	-	-	1,8	3,3
	Hoja	-	6,3	9,8*	3,4	6,8*	2,3	4,9*	-	-	2,1	3,5*
	Apoyos	Hoja	9,8*	9,8*	5,8	6,8*	3,8	4,9*	-	-	3,5	3,5*
-3,0	-	-	5,6	7,8*	3,0	5,5*	-	-	-	-	2,4	4,4*
	Hoja	-	6,5	7,8*	3,5	5,5*	-	-	-	-	2,7	4,4*
	Apoyos	Hoja	7,8*	7,8*	5,5*	5,5*	-	-	-	-	4,4*	4,4*

Balancín 2,45 m

m	Chasis apoyado		3,0 m		4,5 m		6,0 m		7,5 m		m	
	trasero	frontal										
7,5	-	-	-	-	-	-	-	-	-	-	2,0*	2,0*
	Hoja	-	-	-	2,4*	2,4*	-	-	-	-	2,0*	2,0*
	Apoyos	Hoja	-	-	2,4*	2,4*	-	-	-	-	2,0*	2,0*
6,0	-	-	-	-	4,1*	4,1*	2,1*	2,1*	-	-	1,8*	1,8*
	Hoja	-	-	-	4,1*	4,1*	2,1*	2,1*	-	-	1,8*	1,8*
	Apoyos	Hoja	-	-	4,1*	4,1*	2,1*	2,1*	-	-	1,8*	1,8*
4,5	-	-	4,2	4,6*	2,6	4,0*	-	-	-	-	1,7*	1,7*
	Hoja	-	4,6*	4,6*	2,9	4,0*	-	-	-	-	1,7*	1,7*
	Apoyos	Hoja	4,6*	4,6*	4,0*	4,0*	-	-	-	-	1,7*	1,7*
3,0	-	-	6,9	8,3*	3,7	5,6*	2,4	4,1	-	-	1,7	1,8*
	Hoja	-	7,9	8,3*	4,2	5,6*	2,7	4,5*	-	-	1,8*	1,8*
	Apoyos	Hoja	8,3*	8,3*	5,6*	5,6*	4,3	4,5*	-	-	1,8*	1,8*
1,5	-	-	5,7	8,7*	3,3	6,1	2,2	3,9	-	-	1,5	2,0*
	Hoja	-	6,6	8,7*	3,8	6,6*	2,5	4,9*	-	-	1,8	2,0*
	Apoyos	Hoja	8,7*	8,7*	6,3	6,6*	4,0	4,9*	-	-	2,0*	2,0*
0	-	-	5,3	8,1*	3,0	5,7	2,0	3,7	-	-	1,5	2,4*
	Hoja	-	6,2	8,1*	3,5	7,0*	2,3	5,1*	-	-	1,8	2,4*
	Apoyos	Hoja	8,1*	8,1*	5,9	7,0*	3,9	5,1*	-	-	2,4*	2,4*
-1,5	-	-	5,3	10,0*	2,9	5,6	2,0	3,7	-	-	1,7	3,1*
	Hoja	-	6,2	10,0*	3,4	6,8*	2,3	4,9*	-	-	2,0	3,1*
	Apoyos	Hoja	10,0*	10,0*	5,8	6,8*	3,8	4,9*	-	-	3,1*	3,1*
-3,0	-	-	5,5	8,1*	3,0	5,7	-	-	-	-	2,2	4,1
	Hoja	-	6,4	8,1*	3,4	5,7*	-	-	-	-	2,5	4,3*
	Apoyos	Hoja	8,1*	8,1*	5,7*	5,7*	-	-	-	-	4,2	4,3*

Balancín 2,65 m

m	Chasis apoyado		3,0 m		4,5 m		6,0 m		7,5 m		m	
	trasero	frontal										
7,5	-	-	-	-	2,7*	2,7*	-	-	-	-	1,8*	1,8*
	Hoja	-	-	-	2,7*	2,7*	-	-	-	-	1,8*	1,8*
	Apoyos	Hoja	-	-	2,7*	2,7*	-	-	-	-	1,8*	1,8*
6,0	-	-	-	-	3,9*	3,9*	2,4*	2,4*	-	-	1,6*	1,6*
	Hoja	-	-	-	3,9*	3,9*	2,4*	2,4*	-	-	1,6*	1,6*
	Apoyos	Hoja	-	-	3,9*	3,9*	2,4*	2,4*	-	-	1,6*	1,6*
4,5	-	-	4,2	4,4*	2,6	3,9*	-	-	-	-	1,6*	1,6*
	Hoja	-	4,4*	4,4*	2,9	3,9*	-	-	-	-	1,6*	1,6*
	Apoyos	Hoja	4,4*	4,4*	3,9*	3,9*	-	-	-	-	1,6*	1,6*
3,0	-	-	7,1	7,8*	3,8	5,4*	2,4	4,1	1,6	1,8*	1,6	1,6*
	Hoja	-	7,8*	7,8*	4,3	5,4*	2,7	4,4*	1,8	1,8*	1,6*	1,6*
	Apoyos	Hoja	7,8*	7,8*	5,4*	5,4*	4,3	4,4*	1,8*	1,8*	1,6*	1,6*
1,5	-	-	5,8	9,9*	3,3	6,1	2,2	3,9	1,5	2,5*	1,5	1,8*
	Hoja	-	6,7	9,9*	3,8	6,4*	2,5	4,8*	1,7	2,5*	1,7	1,8*
	Apoyos	Hoja	9,9*	9,9*	6,3	6,4*	4,0	4,8*	2,5*	2,5*	1,8*	1,8*
0	-	-	5,3	8,2*	3,0	5,7	2,0	3,7	-	-	1,5	2,1*
	Hoja	-	6,2	8,2*	3,4	7,0*	2,3	5,1*	-	-	1,7	2,1*
	Apoyos	Hoja	8,2*	8,2*	5,9	7,0*	3,9	5,1*	-	-	2,1*	2,1*
-1,5	-	-	5,2	10,2*	2,9	5,6	1,9	3,6	-	-	1,6	2,7*
	Hoja	-	6,1	10,2*	3,3	6,8*	2,2	5,0*	-	-	1,8	2,7*
	Apoyos	Hoja	10,2*	10,2*	5,8	6,8*	3,8	5,0*	-	-	2,7*	2,7*
-3,0	-	-	5,4	8,5*	2,9	5,6	-	-	-	-	2,0	3,8
	Hoja	-	6,3	8,5*	3,4	5,9*	-	-	-	-	2,3	4,1*
	Apoyos	Hoja	8,5*	8,5*	5,8	5,9*	-	-	-	-	3,9	4,1*

Altura Giro de 360° En dirección longitudinal Alcance máx. * Limitado por la fuerza de elevación hidráulica

Los valores de carga están indicados en toneladas (t) sin implementos de excavación y referidos al gancho de carga del enganche rápido SWA 33 de Liebherr y son aplicables sobre suelo firme y llano con el eje oscilante cerrado. Los valores en dirección transversal al chasis son aplicables para los 360° de giro. Los valores en dirección longitudinal al chasis ($\pm 15^\circ$) se indican "sin estabilizadores" sobre el eje de dirección y "con estabilizadores" sobre el eje rígido. Los valores de carga indicados se basan en la norma ISO 10567 y son como máximo el 75% de la carga de vuelco estática o el 87% de la capacidad de elevación hidráulica, o están limitados por la capacidad de carga permitida (máx. 5 t) en el gancho de carga del enganche rápido. Con el enganche rápido desmontado, las cargas pueden aumentar en hasta 110 kg.

De acuerdo con la norma europea armonizada EN 474-5, las excavadoras hidráulicas deben estar equipadas para el servicio de elevación de cargas con los correspondientes dispositivos antifrotura de conductos, un dispositivo de alarma de sobrecarga, un sistema de carga (por ejemplo gancho de carga) y una tabla de cargas.

Capacidades de carga

con pluma monobloc ajuste lateral de 4,90 m, chasis EW

Balancín 2,25 m

m	Chasis apoyado		3,0 m		4,5 m		6,0 m		7,5 m		m	
	trasero	frontal										
7,5	-	-	-	-	-	-	-	-	-	-	2,2*	2,2*
	Hoja	-	-	-	-	-	-	-	-	-	2,2*	2,2*
	Apoyos	Hoja	-	-	-	-	-	-	-	-	2,2*	2,2*
6,0	-	-	-	-	4,3*	4,3*	-	-	-	-	2,0*	2,0*
	Hoja	-	-	-	4,3*	4,3*	-	-	-	-	2,0*	2,0*
	Apoyos	Hoja	-	-	4,3*	4,3*	-	-	-	-	2,0*	2,0*
4,5	-	-	5,9*	5,9*	4,6	4,8*	2,8	4,1*	-	-	1,9*	1,9*
	Hoja	-	5,9*	5,9*	4,8*	4,8*	3,2	4,1*	-	-	1,9*	1,9*
	Apoyos	Hoja	5,9*	5,9*	4,8*	4,8*	4,1*	4,1*	-	-	1,9*	1,9*
3,0	-	-	7,7	8,7*	4,1	5,8*	2,7	4,1	-	-	2,0	2,0*
	Hoja	-	8,7*	8,7*	4,7	5,8*	3,0	4,6*	-	-	2,0*	2,0*
	Apoyos	Hoja	8,7*	8,7*	5,8*	5,8*	4,5	4,6*	-	-	2,0*	2,0*
1,5	-	-	6,5	7,6*	3,7	6,1	2,5	3,9	-	-	1,8	2,2*
	Hoja	-	7,6	7,6*	4,2	6,7*	2,8	5,0*	-	-	2,1	2,2*
	Apoyos	Hoja	7,6*	7,6*	6,6	6,7*	4,3	5,0*	-	-	2,2*	2,2*
0	-	-	6,2	8,0*	3,4	5,8	2,3	3,8	-	-	1,8	2,6*
	Hoja	-	7,2	8,0*	3,9	7,1*	2,6	5,2*	-	-	2,1	2,6*
	Apoyos	Hoja	8,0*	8,0*	6,3	7,1*	4,1	5,2*	-	-	2,6*	2,6*
-1,5	-	-	6,2	9,8*	3,4	5,7	2,3	3,7	-	-	2,1	3,4
	Hoja	-	7,2	9,8*	3,9	6,8*	2,6	4,9*	-	-	2,4	3,5*
	Apoyos	Hoja	9,8*	9,8*	6,2	6,8*	4,0	4,9*	-	-	3,5*	3,5*
-3,0	-	-	6,4	7,8*	3,4	5,5*	-	-	-	-	2,7	4,4*
	Hoja	-	7,5	7,8*	3,9	5,5*	-	-	-	-	3,1	4,4*
	Apoyos	Hoja	7,8*	7,8*	5,5*	5,5*	-	-	-	-	4,4*	4,4*

Balancín 2,45 m

m	Chasis apoyado		3,0 m		4,5 m		6,0 m		7,5 m		m	
	trasero	frontal										
7,5	-	-	-	-	-	-	-	-	-	-	2,0*	2,0*
	Hoja	-	-	-	2,4*	2,4*	-	-	-	-	2,0*	2,0*
	Apoyos	Hoja	-	-	2,4*	2,4*	-	-	-	-	2,0*	2,0*
6,0	-	-	-	-	4,1*	4,1*	2,1*	2,1*	-	-	1,8*	1,8*
	Hoja	-	-	-	4,1*	4,1*	2,1*	2,1*	-	-	1,8*	1,8*
	Apoyos	Hoja	-	-	4,1*	4,1*	2,1*	2,1*	-	-	1,8*	1,8*
4,5	-	-	7,9	8,3*	4,2	5,6*	2,7	4,2	-	-	1,7*	1,7*
	Hoja	-	8,3*	8,3*	4,7	5,6*	3,0	4,5*	-	-	1,7*	1,7*
	Apoyos	Hoja	8,3*	8,3*	5,6*	5,6*	4,5	4,5*	-	-	1,7*	1,7*
3,0	-	-	6,6	8,7*	3,7	6,1	2,5	3,9	-	-	1,8	1,8*
	Hoja	-	7,6	8,7*	4,2	6,6*	2,8	4,9*	-	-	2,0	2,0*
	Apoyos	Hoja	8,7*	8,7*	6,6*	6,6*	4,3	4,9*	-	-	2,0*	2,0*
1,5	-	-	6,2	8,1*	3,4	5,8	2,3	3,8	-	-	1,8	2,4*
	Hoja	-	7,2	8,1*	3,9	7,0*	2,6	5,1*	-	-	2,0	2,4*
	Apoyos	Hoja	8,1*	8,1*	6,3	7,0*	4,1	5,1*	-	-	2,4*	2,4*
0	-	-	6,1	10,0*	3,3	5,6	2,2	3,7	-	-	1,9	3,1*
	Hoja	-	7,2	10,0*	3,8	6,8*	2,6	4,9*	-	-	2,2	3,1*
	Apoyos	Hoja	10,0*	10,0*	6,2	6,8*	4,0	4,9*	-	-	3,1*	3,1*
-1,5	-	-	6,3	8,1*	3,4	5,7	-	-	-	-	2,5	4,1
	Hoja	-	7,4	8,1*	3,9	5,7*	-	-	-	-	2,8	4,3*
	Apoyos	Hoja	8,1*	8,1*	5,7*	5,7*	-	-	-	-	4,3*	4,3*

Balancín 2,65 m

m	Chasis apoyado		3,0 m		4,5 m		6,0 m		7,5 m		m	
	trasero	frontal										
7,5	-	-	-	-	2,7*	2,7*	-	-	-	-	1,8*	1,8*
	Hoja	-	-	-	2,7*	2,7*	-	-	-	-	1,8*	1,8*
	Apoyos	Hoja	-	-	2,7*	2,7*	-	-	-	-	1,8*	1,8*
6,0	-	-	-	-	3,9*	3,9*	2,4*	2,4*	-	-	1,6*	1,6*
	Hoja	-	-	-	3,9*	3,9*	2,4*	2,4*	-	-	1,6*	1,6*
	Apoyos	Hoja	-	-	3,9*	3,9*	2,4*	2,4*	-	-	1,6*	1,6*
4,5	-	-	7,8*	7,8*	4,4*	4,4*	2,9	3,9*	-	-	1,6*	1,6*
	Hoja	-	7,8*	7,8*	4,4*	4,4*	3,2	3,9*	-	-	1,6*	1,6*
	Apoyos	Hoja	7,8*	7,8*	4,4*	4,4*	3,9*	3,9*	-	-	1,6*	1,6*
3,0	-	-	6,7	9,9*	3,7	6,1	2,4	3,9	1,8	1,8*	1,6*	1,6*
	Hoja	-	7,7	9,9*	4,3	6,4*	2,8	4,8*	2,0	2,5*	1,8*	1,8*
	Apoyos	Hoja	9,9*	9,9*	6,4*	6,4*	4,3	4,8*	2,5*	2,5*	1,8*	1,8*
0	-	-	6,1	8,2*	3,4	5,8	2,3	3,8	-	-	1,7	2,1*
	Hoja	-	7,2	8,2*	3,9	7,0*	2,6	5,1*	-	-	1,9	2,1*
	Apoyos	Hoja	8,2*	8,2*	6,3	7,0*	4,1	5,1*	-	-	2,1*	2,1*
-1,5	-	-	6,2	8,5*	3,3	5,7	-	-	-	-	1,8	2,7*
	Hoja	-	7,1	10,2*	3,8	6,8*	2,5	5,0*	-	-	2,1	2,7*
	Apoyos	Hoja	10,2*	10,2*	6,1	6,8*	4,0	5,0*	-	-	2,7*	2,7*
-3,0	-	-	6,2	8,5*	3,3	5,7	-	-	-	-	2,3	3,8
	Hoja	-	7,3	8,5*	3,8	5,9*	-	-	-	-	2,6	4,1*
	Apoyos	Hoja	8,5*	8,5*	5,9*	5,9*	-	-	-	-	4,1	4,1*

Altura Giro de 360° En dirección longitudinal Alcance máx. * Limitado por la fuerza de elevación hidráulica

Los valores de carga están indicados en toneladas (t) sin implementos de excavación y referidos al gancho de carga del enganche rápido SWA 33 de Liebherr y son aplicables sobre suelo firme y llano con el eje oscilante cerrado. Los valores en dirección transversal al chasis son aplicables para los 360° de giro. Los valores en dirección longitudinal al chasis ($\pm 15^\circ$) se indican "sin estabilizadores" sobre el eje de dirección y "con estabilizadores" sobre el eje rígido. Los valores de carga indicados se basan en la norma ISO 10567 y son como máximo el 75% de la carga de vuelco estática o el 87% de la capacidad de elevación hidráulica, o están limitados por la capacidad de carga permitida (máx. 5 t) en el gancho de carga del enganche rápido. Con el enganche rápido desmontado, las cargas pueden aumentar en hasta 110 kg.

De acuerdo con la norma europea armonizada EN 474-5, las excavadoras hidráulicas deben estar equipadas para el servicio de elevación de cargas con los correspondientes dispositivos antifrotura de conductos, un dispositivo de alarma de sobrecarga, un sistema de carga (por ejemplo gancho de carga) y una tabla de cargas.

Equipos de trabajo

Cuchara de limpieza

Cuchara de limpieza Estabilidad (calculado con un valor de seguridad del 75% según ISO 10567*)

Ancho de corte mm	Capacidad ISO 7451 ¹⁾ m ³	Peso kg	Sin estabilizadores			Hoja trasera apoyada			Estabilizadores traseros + hoja frontal apoyada			EW Sin estabilizadores			EW Hoja trasera apoyada			EW Estabilizadores traseros + hoja frontal apoyada		
			Longitud del balancín (m)			Longitud del balancín (m)			Longitud del balancín (m)			Longitud del balancín (m)			Longitud del balancín (m)			Longitud del balancín (m)		
			2,25	2,45	2,65	2,25	2,45	2,65	2,25	2,45	2,65	2,25	2,45	2,65	2,25	2,45	2,65	2,25	2,45	2,65
Pluma de ajuste hidráulico de 5,05 m																				
1.500 ³⁾	0,50	370	■	■	■	■	■	■	■	■	■	■	■	■	■	■	■	■	■	■
1.600 ²⁾	0,55	650	■	■	■	■	■	■	■	■	■	■	■	■	■	■	■	■	■	■
1.600 ²⁾	0,80	780	■	△	△	■	■	■	■	■	■	■	■	■	■	■	■	■	■	■
2.000 ²⁾	0,50	670	■	■	■	■	■	■	■	■	■	■	■	■	■	■	■	■	■	■
2.000 ³⁾	0,48	360	■	■	■	■	■	■	■	■	■	■	■	■	■	■	■	■	■	■
2.000 ²⁾	0,70	790	■	■	△	■	■	■	■	■	■	■	■	■	■	■	■	■	■	■
Pluma monobloc de 5,00 m																				
1.500 ³⁾	0,50	370	■	■	■	■	■	■	■	■	■	■	■	■	■	■	■	■	■	■
1.600 ²⁾	0,55	650	■	■	■	■	■	■	■	■	■	■	■	■	■	■	■	■	■	■
1.600 ²⁾	0,80	780	■	△	△	■	■	■	■	■	■	■	■	■	■	■	■	■	■	■
2.000 ²⁾	0,50	670	■	■	■	■	■	■	■	■	■	■	■	■	■	■	■	■	■	■
2.000 ³⁾	0,48	360	■	■	■	■	■	■	■	■	■	■	■	■	■	■	■	■	■	■
2.000 ²⁾	0,70	790	■	■	■	■	■	■	■	■	■	■	■	■	■	■	■	■	■	■
Pluma hidráulica regulable lateralmente de 5,00 m																				
1.500 ³⁾	0,50	370	■	■	-	■	■	-	■	■	-	■	■	-	■	■	-	■	■	-
1.600 ²⁾	0,55	650	■	■	-	■	■	-	■	■	-	■	■	-	■	■	-	■	■	-
1.600 ²⁾	0,80	780	△	-	-	■	△	-	■	■	-	■	△	-	■	■	-	■	■	-
2.000 ²⁾	0,50	670	■	■	-	■	■	-	■	■	-	■	■	-	■	■	-	■	■	-
2.000 ³⁾	0,48	360	■	■	-	■	■	-	■	■	-	■	■	-	■	■	-	■	■	-
2.000 ²⁾	0,70	790	△	△	-	■	■	-	■	■	-	■	■	-	■	■	-	■	■	-
Pluma monobloc ajuste lateral de 4,90 m																				
1.500 ³⁾	0,50	370	■	■	■	■	■	■	■	■	■	■	■	■	■	■	■	■	■	■
1.600 ²⁾	0,55	650	■	■	■	■	■	■	■	■	■	■	■	■	■	■	■	■	■	■
1.600 ²⁾	0,80	780	△	△	△	■	■	■	■	■	■	■	■	△	■	■	■	■	■	■
2.000 ²⁾	0,50	670	■	■	■	■	■	■	■	■	■	■	■	■	■	■	■	■	■	■
2.000 ³⁾	0,48	360	■	■	■	■	■	■	■	■	■	■	■	■	■	■	■	■	■	■
2.000 ²⁾	0,70	790	■	■	△	■	■	■	■	■	■	■	■	■	■	■	■	■	■	■

* Valor de seguridad (limitado al 75% de la carga de vuelco estática o al 87% de la capacidad de elevación hidráulica) con alcance máx. sin enganche rápido, para un giro de 360° con eje pendular cerrado

¹⁾ comparable con SAE (colmada)

²⁾ angulable en 2 x 50°

³⁾ Cuchara de limpieza rígida

Peso máximo autorizado del material ■ = ≤ 1,8t/m³, ■ = ≤ 1,5t/m³, △ = ≤ 1,2t/m³, - = no autorizado

Equipos de trabajo

Cuchara angularable

Cuchara angularable Estabilidad (calculado con un valor de seguridad del 75% según ISO 10567*)

Ancho de corte mm	Capacidad ISO 7451 ¹⁾ m ³	Peso kg	Sin estabilizadores			Hoja trasera apoyada			Estabilizadores traseros + hoja frontal apoyada			EW Sin estabilizadores			EW Hoja trasera apoyada			EW Estabilizadores traseros + hoja frontal apoyada		
			Longitud del balancín (m)			Longitud del balancín (m)			Longitud del balancín (m)			Longitud del balancín (m)			Longitud del balancín (m)			Longitud del balancín (m)		
			2,25	2,45	2,65	2,25	2,45	2,65	2,25	2,45	2,65	2,25	2,45	2,65	2,25	2,45	2,65	2,25	2,45	2,65
Pluma de ajuste hidráulico de 5,05 m																				
1.500 ²⁾	0,60	660	■	■	■	■	■	■	■	■	■	■	■	■	■	■	■	■	■	■
1.600 ²⁾	0,80	740	■	△	△	■	■	■	■	■	■	■	■	■	■	■	■	■	■	■
Pluma monobloc de 5,00 m																				
1.500 ²⁾	0,60	660	■	■	■	■	■	■	■	■	■	■	■	■	■	■	■	■	■	■
1.600 ²⁾	0,80	740	■	△	△	■	■	■	■	■	■	■	■	■	■	■	■	■	■	■
Pluma hidráulica regulable lateralmente de 5,00 m																				
1.500 ²⁾	0,60	660	■	■	-	■	■	-	■	■	-	■	■	-	■	■	-	■	■	-
1.600 ²⁾	0,80	740	△	-	-	■	△	-	■	■	-	■	△	-	■	■	-	■	■	-
Pluma monobloc ajuste lateral de 4,90 m																				
1.500 ²⁾	0,60	660	■	■	■	■	■	■	■	■	■	■	■	■	■	■	■	■	■	■
1.600 ²⁾	0,80	740	△	△	△	■	■	■	■	■	■	■	■	■	■	■	■	■	■	■

* Valor de seguridad (limitado al 75% de la carga de vuelco estática o al 87% de la capacidad de elevación hidráulica) con alcance máx. sin enganche rápido, para un giro de 360° con eje pendular cerrado

¹⁾ comparable con SAE (colmada)

²⁾ angularable en 2 x 50°

Peso máximo autorizado del material ■ = ≤ 1,8t/m³, ■ = ≤ 1,5t/m³, △ = ≤ 1,2t/m³, - = no autorizado

Equipamiento

Chasis

Freno de circuito doble	●
Hoja estabilizadora trasera	+
Hoja estabilizadora trasera + frontal	+
Iluminación el remolque	+
Enganche de remolque, con bulones, automático	+
Freno de trabajo, automático	●
Neumáticos (neumáticos gemelos) Liebherr EM 22 290/90-20	+
Neumáticos (neumáticos gemelos) Mitas EM 22	●
Mando individual estabilizadores	+
Velocidades de marcha (4)	●
Función de basculación del remolque, hidráulica	+
Guardabarros (atrás y adelante)	+
Válvulas de retención de carga en todos los cilindros de apoyo	●
Caja de cambios semi automática	●
Freno de estacionamiento sin mantenimientos	●
Estabilizadores traseros + hoja estabilizadora frontal	+
Neumáticos, variantes	+
Protección de vástago, en cilindros de apoyo	+
Speeder**	+
Compartimento de almacenaje, izquierda	●
Compartimento de almacenaje, derecha	+
Chasis EW 2,75 m de ancho	+
Juego de herramientas ampliado	+

Estructura superior

Faros de trabajo en la estructura superior detrás, 2 uds., LED	+
Faro de trabajo en la estructura superior derecha, 1 ud., LED	+
Sistema de repostaje con bomba de repostaje	+
Interruptor maestro del sistema eléctrico	●
Capó de motor con amortiguador de gas	●
Luces rotativas en la estructura superior, destellos dobles LED	+
Puertas de servicio con cierre	●

Sistema hidráulico

Válvula de cierre entre el depósito de aceite hidráulico y la(s) bomba(s)	●
Racores para el control de presión hidráulica	●
Acumulador de presión para bajada controlada del equipamiento con motor apagado	●
Filtro de aceite con compartimento de microfiltración integrado	●
Aceite hidráulico Liebherr desde -20 °C hasta +40 °C	●
Aceite hidráulico Liebherr biodegradable	+
Aceite hidráulico Liebherr para regiones especialmente frías o calurosas	+
Filtro secundario	+
Conmutación circuito de alta presión y cilindro de volteo	+
Conmutación circuito de alta presión y pluma de ajuste hidráulico	+

Motor diesel

Protección antirrobo de combustible	+
Filtro de partículas Liebherr*	+
Ventilador reversible, completamente automático	+
Desconexión de motor automática con temporizador	+
Pre calentamiento combustible	+
Pre calentamiento refrigerante*	+

Cabina

Bandeja portaobjetos	●
Apoyo, control proporcional en el joystick izquierdo	●
Faro de trabajo detrás en cabina, halógeno	+
Faro de trabajo detrás en cabina, LED	+
Faro de trabajo delantero en cabina, halógeno (sobre el protector contra la lluvia)	+
Faro de trabajo delantero en cabina, halógeno (bajo el protector contra la lluvia)	●
Faro de trabajo delantero en cabina, LED (sobre el protector contra la lluvia)	+
Faro de trabajo delantero en cabina, LED (bajo el protector contra la lluvia)	+
Espejo exterior eléctricamente regulable y calentable	+
Indicador de horas de servicio visible desde el exterior	●
Luna del techo de vidrio laminado de seguridad, con protección contra impactos	●
Freno del mecanismo de giro Comfort, accionamiento desde el joystick del lado izquierdo o derecho	+
Asiento de operador Standard	●
Asiento de operador Comfort	+
Asiento de operador Premium	+
Alarma acústica de traslación (suena en la marcha adelante y en la marcha atrás, desconectable)	+
Extintor	+
Ventana frontal de vidrio laminado de seguridad, con protección contra impactos, no regulable	+
Parabrisas delantero de una pieza o con parte inferior retráctil hacia el techo	●
Limpiaparabrisas delantero con conexión intermitente e instalación limpia y lava parabrisas	●
Dispositivo control de velocidad	●
Dirección con joystick	+
Joysticks Premium	+
Climatizador automático	●
Indicador de consumo de combustible	●
Nevera eléctrica	+
Volante, ejecución ancha (opción sin coste adicional)	+
Columna de dirección regulable horizontalmente	●
LiDAT, gestión de parque de máquinas y flotas	●
Freno de giro posicionador	+
Control proporcional	●
Radio Comfort, manejo mediante unidad de visualización con kit manos libres	+
Preinstalación equipo de radio	●
Protección contra la lluvia sobre luna delantera	●
Protección ROPS	●
Alarma marcha atrás (suena en la marcha atrás, no desconectable)	+
Luces rotativas en la cabina, destellos dobles LED	+
Todas las lunas tintadas	●
Limpiaparabrisas, en el techo	+
Limpiaparabrisas, luna frontal completa	●
Ventana corredera en puerta lateral	●
Rejilla de protección superior FOPS	+
Rejilla de protección frontal FGPS	+
Luna lateral derecha y parabrisas frontal de vidrio laminado de seguridad	●
Parasol	+
Parasol enrollable	●
Calefacción, regulable (reloj temporizador semanal)	+
Consola de brazo izquierda, abatible	●
Inmovilizador electrónico	+
Encendedor	●



Equipo

Faros de trabajo en la pluma, 2 uds., halógeno	●
Faros de trabajo en la pluma, 2 uds., LED	+
Faros de trabajo en el balancín, 2 uds., LED	+
Sistema de suspensión de carga en el desplazamiento	+
Circuito de alta presión incluidas tuberías, tubería de retorno sin presión y Tool Control	+
Limitador de altura, electrónico	+
Circuito hidráulico, extendido	+
Válvula de retención de carga para cilindro de volteo	+
Anilla de carga en balancín	+
Tuberías de aceite de fuga adicionales para herramientas de montaje	+
Cucharas de limpieza Liebherr	+
Eenganche rápido Liebherr, mecánico o hidráulico	+
Cucharas angulares Liebherr	+
Rotor basculante Liebherr	+
Pinzas clasificadoras Liebherr	+
Cucharas retro Liebherr	+
Sistema de dientes Liebherr	+
Bivalvas Liebherr	+
Circuito de media presión incl. tuberías	+
Pluma monobloc	+
Pluma monobloc ajuste lateral	+
Dispositivo antirrotura de latiguillos cilindros de elevación	●
Dispositivo antirrotura de latiguillos cilindro de balancín	●
Latiguillos de engancho rápido en punta del balancín	●
Sistema de engancho rápido Solidlink	+
Protección de vástago, en el cilindro de volteo	+
Placa de protección para balancín	+
Tool Control, 20 opciones de ajuste de herramientas de montaje seleccionables desde la pantalla	+
Dispositivo de aviso de sobrecarga	●
Pluma de ajuste hidráulico	+
Pluma hidráulica regulable lateralmente	+



Toda la máquina

Premio de utilización*		
Premio de utilización general***		+
Premio de utilización individual		+
Engrase		
Engrase manual chasis - descentralizada (puntos de engrase)	●	
Engrase manual chasis - centralizada (un punto de engrase)		+
Sistema de engrase centralizado superestructura y equipamiento, totalmente automático (sin engancho rápido y brida de unión)*	●	
Lubricación centralizada ampliada para engancho rápido		+
Lubricación centralizada ampliada para brida de unión		+
Pintura especial		
Pintura especial para implementos		+
Pintura especial, variantes		+
Control		
Supervisión del área trasera con cámara	●	
Supervisión del área lateral con cámara	●	
Skyview 360° (cámara lateral no disponible)		+

● = Estándar, + = Opción

* = según el país, ** = en algunos países el límite permitido es de sólo 25 km/h, *** = según configuración

Queda prohibido el montaje de equipos y componentes de otras marcas sin el expreso consentimiento de Liebherr.

El Grupo Liebherr



Global e independiente: más de 70 años de éxito

Liebherr fue fundada en 1949: con el desarrollo de la primera grúa torre móvil del mundo, Hans Liebherr sentó las bases de una próspera empresa familiar, que actualmente cuenta con más de 140 compañías repartidas por todos los continentes y casi 51.000 empleados. La matriz del Grupo es la sociedad Liebherr-International AG, con sede en Bulle (Suiza), cuyos propietarios son exclusivamente miembros de la familia Liebherr.

Liderazgo tecnológico y espíritu pionero

Liebherr se define a sí misma como una empresa pionera. Desde esta posición, la empresa contribuye a labrar la historia tecnológica en muchos sectores. Empleados de todo el mundo continúan destacando el valor que tuvo el fundador de la empresa al aventurarse por caminos hasta entonces desconocidos.

A todos les une la pasión por la tecnología y los productos innovadores, así como la determinación por ofrecer a sus clientes el mejor servicio posible.

Gama de productos altamente diversificada

Liebherr es uno de los líderes mundiales en la fabricación de maquinaria de construcción, aunque también pone a disposición de sus clientes productos y servicios de gran calidad en otros muchos sectores. La gama de productos abarca los sectores de movimiento de tierras, manipulación de materiales, maquinaria para cimentaciones especiales, minería, grúas móviles y sobre orugas, grúas torre, tecnología del hormigón, grúas marítimas, sistemas aeroespaciales y de transporte, tecnología de engranajes y sistemas de automatización, refrigeración y congelación, componentes y hoteles.

Soluciones a medida y máximo beneficio para el cliente

La gama de productos y servicios de Liebherr se caracteriza por una excelente precisión, facilidad de manejo y una larga vida útil. El dominio de tecnologías innovadoras permite a la empresa ofrecer a sus clientes soluciones a medida. Sin embargo, en Liebherr, el enfoque en el cliente no termina con el producto, sino que también incluye una gran cantidad de servicios que marcan la diferencia.

www.liebherr.com

Liebherr-Hydraulikbagger GmbH

Liebherrstraße 12 · 88457 Kirchdorf/Iller, Germany · Phone +49 7354 80-0 · Fax +49 7354 80-72 94
info.lhb@liebherr.com · www.liebherr.com · www.facebook.com/LiebherrConstruction