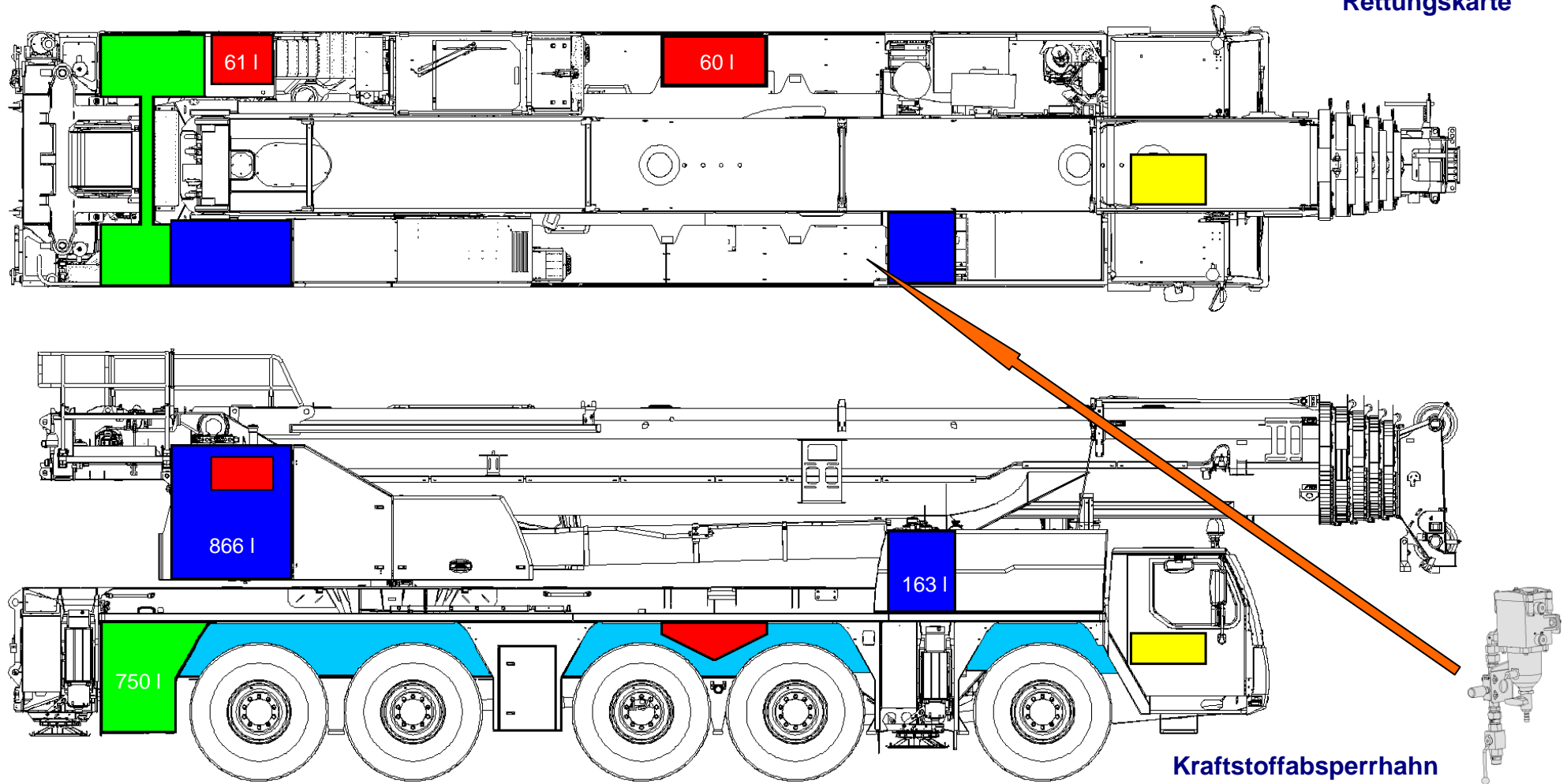




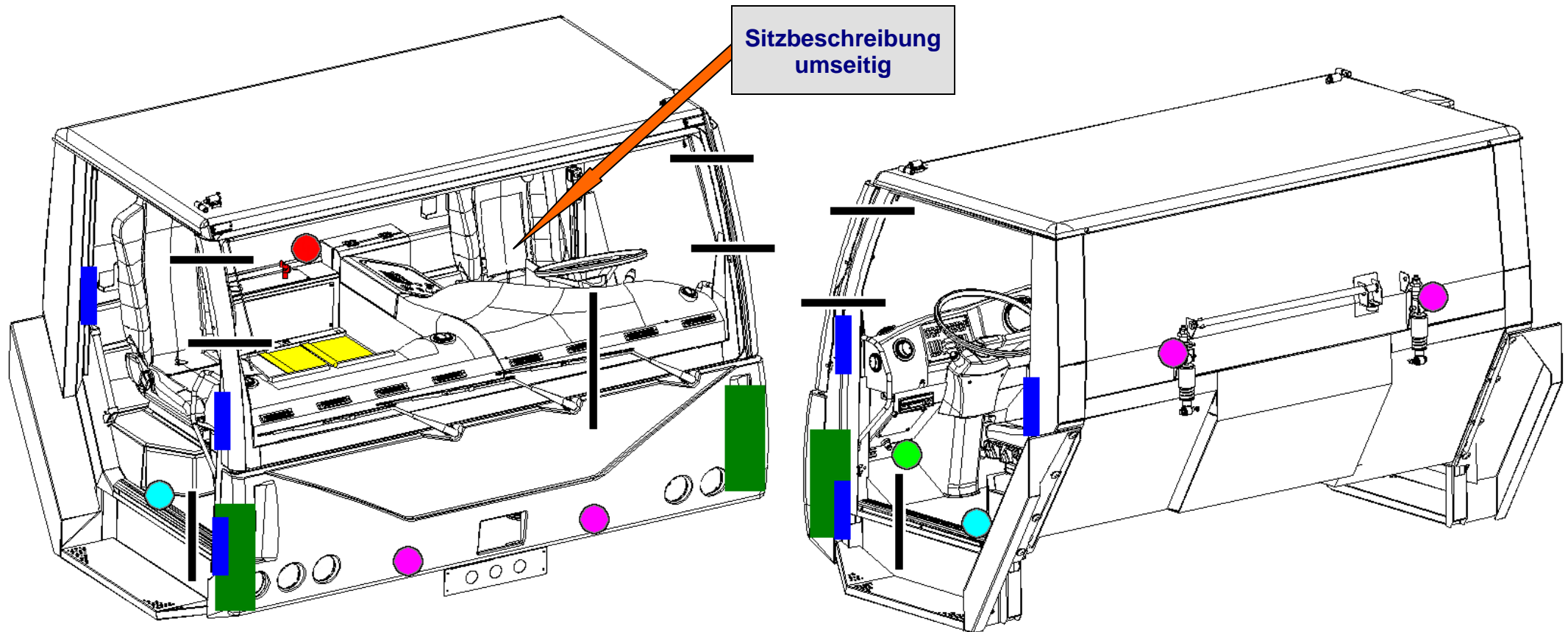
# Rettungskarte

Diese Rettungskarte besteht aus 3 Blättern (6 Seiten)!  
Sie ist grundsätzlich in der dafür vorgesehenen Tasche im Fahrerhaus aufzubewahren!









Rettungskarte



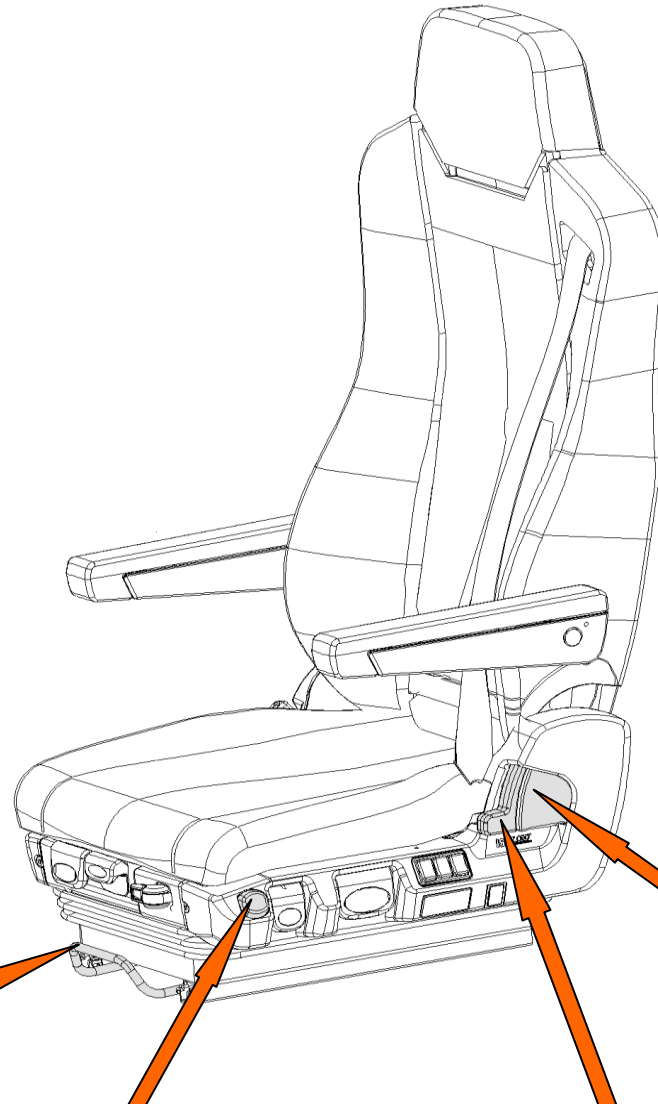
 <p>Mehrere Positionen in den Radkästen</p> <p>Membranspeicher (Stickstoff)</p>	 <p>Ölbehälter (Hydrauliköl)</p>	 <p>Kraftstoffbehälter (Diesel)</p>	 <p>optional</p> <p>Brennstoffbehälter (Diesel)</p>	 <p>Batterie 2 x 12 V</p>
--	---	---	--	--



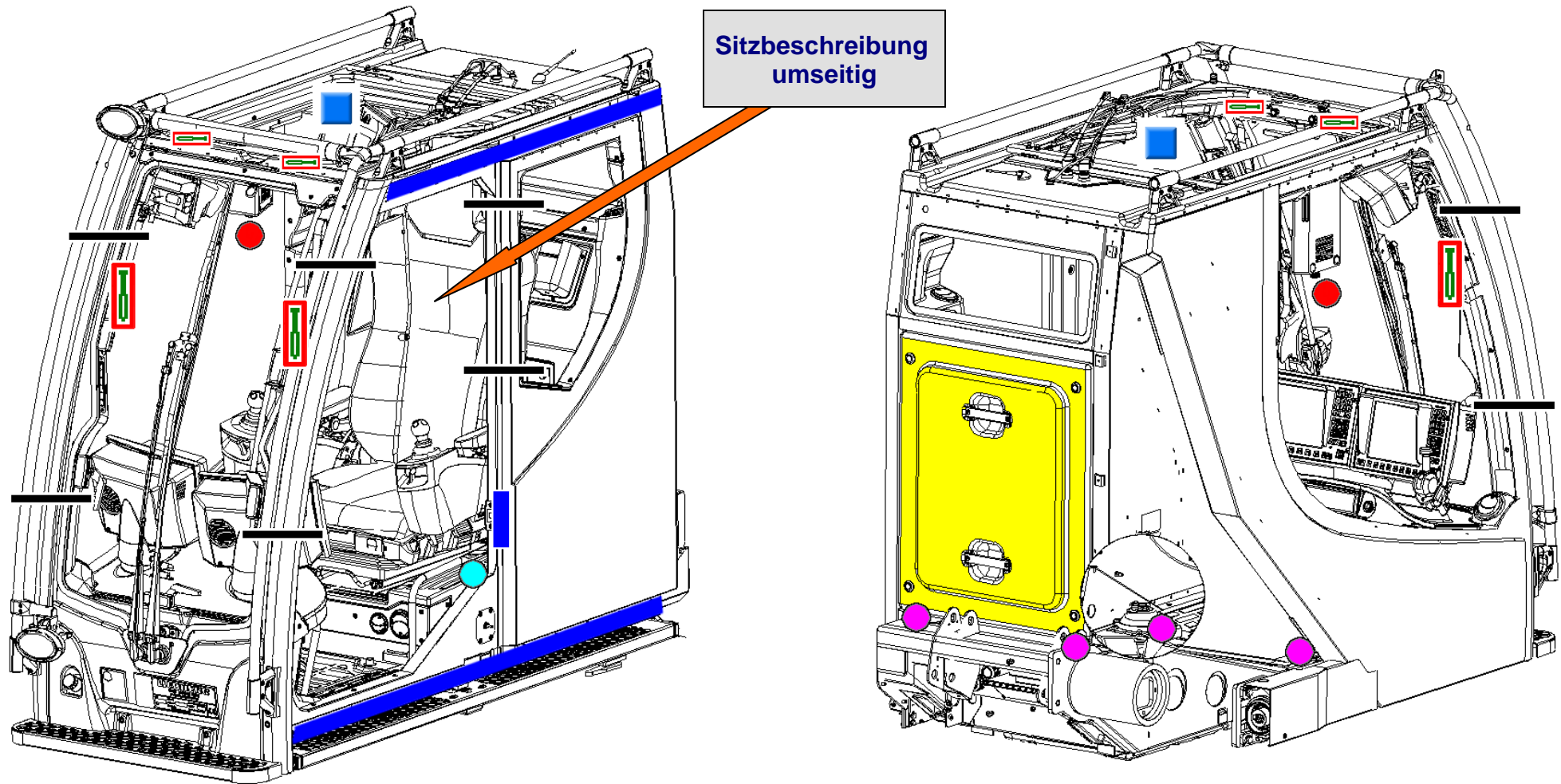
Sitzbeschreibung  
umseitig

							
Karosserie- Verstärkung	Optimale Schnittlinie	Türschloss/ Scharniere	Optimaler Druckpunkt	Hauptschalter	Fahrerhaus- Lagerungspunkte	Lenkrad- Verstellung	Batterie 2 x 12V









**Sitz  
Fahrerhaus**



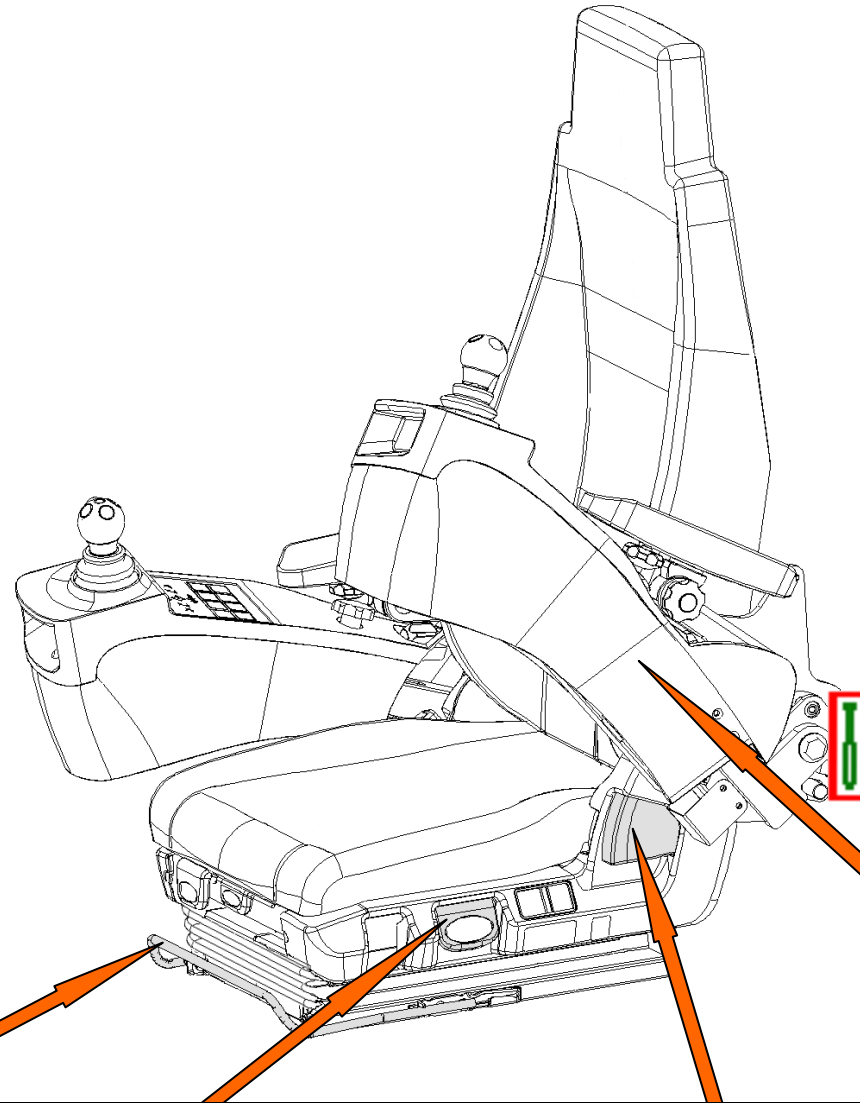
<p><b>Horizontaleinstellung</b> Hebel vollständig hochziehen und Sitz verschieben</p>	<p><b>Absenkung</b> Hebel nach unten beziehungs- weise nach oben drücken</p>	<p><b>Schultereinstellung</b> Hebel hochziehen und obere Rückenlehnenhälfte einstellen</p>	<p><b>Rückenlehneneinstellung</b> Hebel vollständig hochziehen und Rückenlehne einstellen</p>
---	--	--	---



Sitzbeschreibung  
umseitig

							
Gasdruckfeder	Optimale Schnittlinie	Türschloss/Türführung	Optimaler Druckpunkt	Not-Halt-Schalter	Kabinen-Lagerungspunkte	Mehrscheiben-Sicherheitsglas	Steuergeräte

**Sitz  
Kranführerkabine**



**Gasdruck-  
feder**

**Horizontaleinstellung**

Hebel vollständig hochziehen  
und Sitz verschieben

**Höheneinstellung**

Hebel ziehen beziehungsweise  
drücken und Sitzhöhe einstellen

**Rückenlehneneinstellung**

Hebel vollständig hochziehen  
und Rückenlehne einstellen

**Konsole links**

Konsole hoch oder herunter  
klappen