

Anfragedaten

Kompaktseilwinden

Allgemeines

Anfragedatum:	Telefon:
Firma:	E-Mail:
Ansprechpartner:	Anwendung / Einsatzgebiet:
Straße:	Gerät / Type:
PLZ: Ort:	Benötigte Stückzahl / Jahresmenge:
Land:	Wunschliefertermin:

Auslegungsdaten

	Nennseilzug (Volllast*)	Seilzug (Teillast*)
Anzahl der auflaufenden Seile:	Seilzug an der Trommel: F= [kN]	Seilzug an der Trommel: F= [kN]
	Seilgeschwindigkeit: v= [m/min]	Seilgeschwindigkeit: v= [m/min]

* pro Seil und inklusive Hublastbeiwert

Einstufung nach FEM 1.001

Triebwerksgruppe M:
Lastkollektiv L:
Betriebsklasse T:

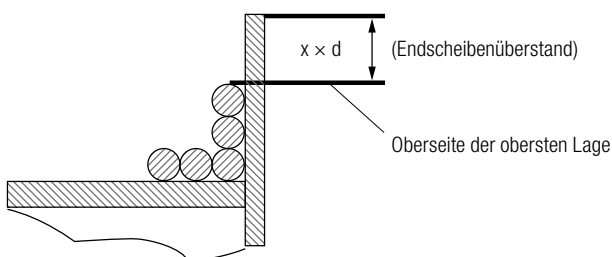
Alternative Auslegung

Kollektiv	Bezeichnung	F ₁ [kN]	v ₁ [m/min]	Zeitanteil [%]	Gesamtlebensdauer [h]
Lastfall 1					
Lastfall 2					
Lastfall 3					
Lastfall 4					
				100%	

Technische Daten

Alle Werte bezogen auf die 1. Seillage / oberste Seillage

Pflichtfelder		Optionale Angaben (sonst Empfehlung des Windenherstellers)	
Seilnenndurchmesser [d]:	[mm]	Seiltrommeldurchmesser in der 1. Lage:	[mm]
Seiltoleranz (Standard +2 bis +4 %):	[%]	Seiltrommellänge zw. den Endscheiben:	[mm]
Nutzbare Wickelkapazität (ohne Sicherheitswindungen):	[m]	Anzahl der Seillagen:	[-]
Anzahl Sicherheitswindungen:	[-]		
Seiltyp:	Stahlseil Faserseil (soLITE)		
Wunsch Getriebeübersetzung:	[-]		
Endscheibenüberstand [x]:	[mm]		



Anfragedaten

Kompaktseilwinden

Raum für Skizzen (optional)

Falls gewünscht können Sie hier folgende Skizzen einzeichnen:

- Anordnung: Motor- Bremse-Getriebe
- Seilabzugsrichtung

Motordaten

Anzahl Motoren:

Hydraulikmotor

Hersteller:

Typenbezeichnung:

Schluckvolumen: [cm³]

Schluckstrom: [l/min]

Differenzdruck: [bar]

Elektromotor

Hersteller:

Typenbezeichnung:

Leistung: [kW]

Nennmoment: [Nm]

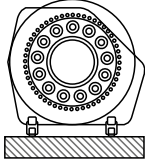
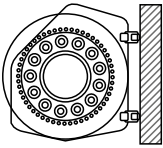
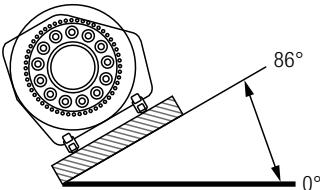
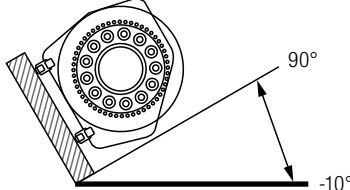
Drehzahl: [min⁻¹]

Auslegung nach Klassifikationsgesellschaft / Spezifikation

ABS CCS BV DNV-GL LRS RMRS EN 13000 ff Sonstige:

Anfragedaten

Kompaktseilwinden

Umgebungsbedingungen			
Maritime Einsatzbedingungen:	ja	nein	Luftfeuchtigkeit: [%]
Umgebungstemp. T _A Kran:	min.:	max.:	[°C]
Design - Temperatur T _D : [°C]			
Einbausituation			
Windeneinbau:	innenliegend	im Auslegeranlenkstück	Abstand zur ersten Umlenkrolle: [m]
	außenliegend		
Einbaulage			
horizontal	vertikal	horizontal, schwenkbar	vertikal, schwenkbar
↻ Front (Ausleger)	↻ Front (Ausleger)	↻ Front (Ausleger)	↻ Front (Ausleger)
			

Bremse

Anwendung als	hydraulische Haltebremse	elektrische Haltebremse	Sekundärbremse
	min. Lüftdruck: [bar]	Lüftspannung: [V]	Bremsmotor
	max. Lüftdruck: [bar]		Scheibenbremse
	zu erw. Staudruck: [bar]		Sperrklinke

Lieferumfang

Motor	Seilandrückung
Bremse am Antrieb	Ölmesseinrichtung
Sekundärbremse	Temperatursensor
Windenrahmen	Lackierung: C2 C3 C4 C5
Schlaffseilsicherung	Seil

Weitere Bemerkungen / Anforderungen

Bei Rückfragen stehen wir selbstverständlich zur Verfügung

Bitte senden Sie das ausgefüllte Formular zurück an: