

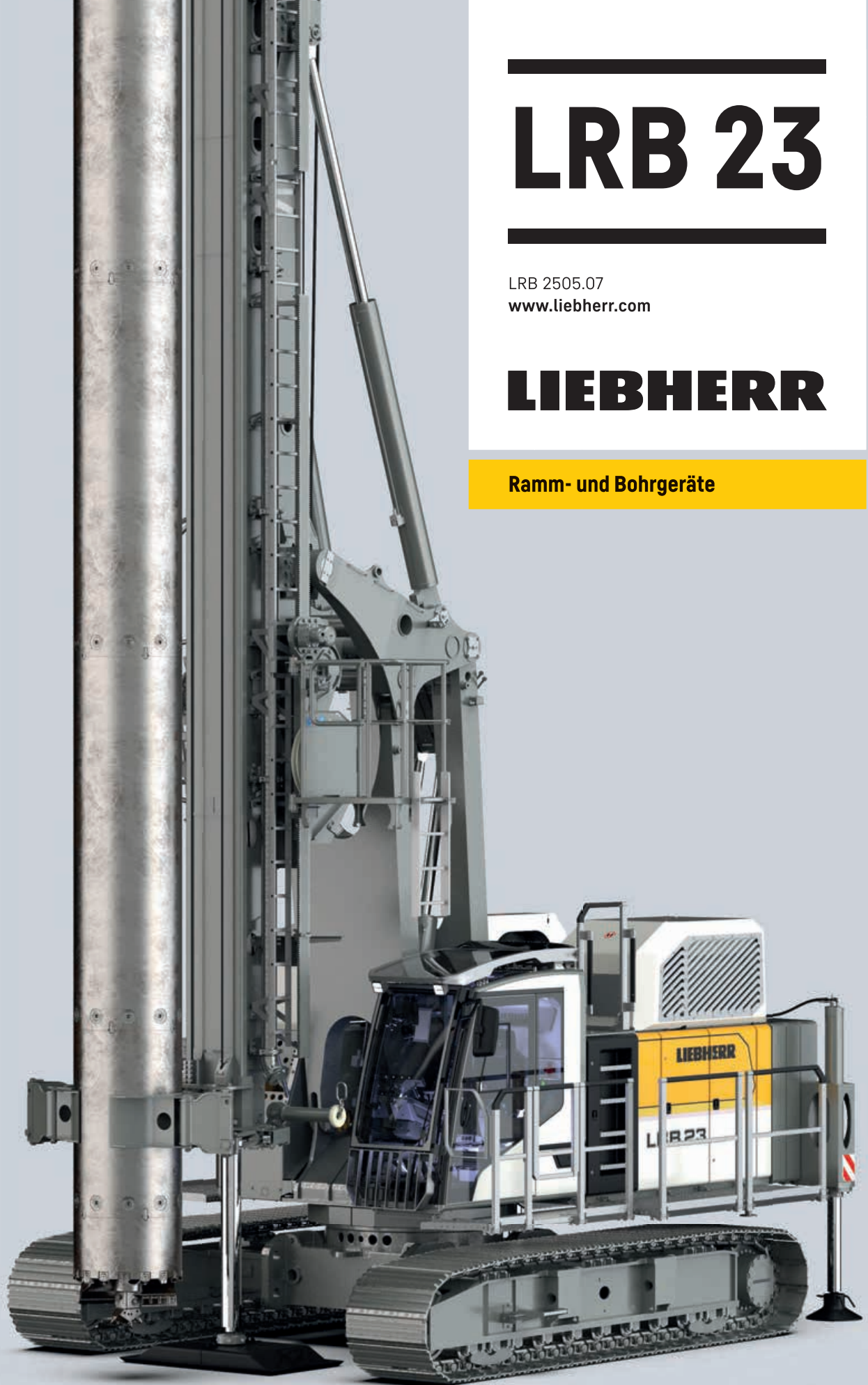
DE

LRB 23

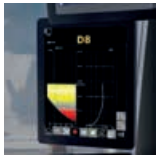
LRB 2505.07
www.liebherr.com

LIEBHERR

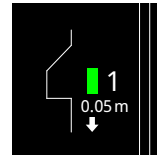
Ramm- und Bohrgeräte



Aufbau und Besonderheiten



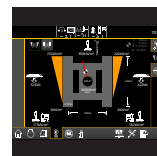
PDE[®]
Process Data Recording



Kelly-
visualisierung



MyJobsite



Bodendruck-
anzeige



LIPOS[®]
Positioning System



Funk-
fernsteuerung



LiDAT[®]
Data Transmission



Betonpumpe



Das robuste Universalgerät für vielseitige Einsätze

- Endlosschneckenbohren
- Vollverdrängerbohren
- Doppelkopfbohren
- Kellybohren
- Bodenmischen
- Hochkantrüttler
- Hydraulikhammer
- Imlochhammerbohren

Assistenzsysteme

- Cruise Control für alle Hauptfunktionen
- Joystick-Steuerung für alle Gerätefunktionen
- Werkzeug-Abschüttelautomatik
- Kellyvisualisierung
- Bodendruckanzeige
- Funkfernsteuerung für Betonpumpe
- Bohrassistent (Single-Pass-Verfahren)
- Mäklärneigungsspeicher
- Füllstandsanzeige für Bohrwerkzeug
- Kellywinde mit Freilauf und Schlappseilüberwachung sowie -abschaltung

Technische Beschreibung



Dieselmotor

Leistung nach ISO 9249	600 kW (816 PS) bei 1700 U/min
Modell	Liebherr D 976 A7-04
Kraftstofftankinhalt	800 l mit kontinuierlicher Niveauanzeige und Reserveangabe
Abgaszertifizierung	EU 2016/1628 Stufe V EPA/CARB Tier 4f nicht zertifizierter Emissionsstandard



Hydraulikanlage

Hydraulikpumpen	
für Arbeitsgeräte	3x 320 + 2x 320 l/min
für Kinematik	166 l/min
Hydrauliktankinhalt	725 l
Arbeitsdruck max.	400 bar
Hydrauliköl	elektronische Überwachung aller Filter Verwendung synthetischer, umweltfreundlicher Öle möglich



Fahrwerk

Antrieb	mit Axialkolbenmotoren
Laufwerk	wartungsfrei, mit hydraulischer Kettenspannung
Bremse	hydraulisch löfzbare, federbelastete Lamellenbremse
Unterwagen Typ 205	
Fahrgeschwindigkeit	0-1.6 km/h
Fahrwerkszugkraft	660 kN
Bodenplatten	Breite 800 mm (Option 700 mm)
Unterwagen Typ 225	
Fahrgeschwindigkeit	0-1.65 km/h
Fahrwerkszugkraft	647 kN
Bodenplatten	Breite 800 mm (Option 700 mm und 900 mm)



Drehwerk

Antrieb	mit Axialkolbenmotor, Planetengetriebe, Drehwerksritzel
Drehkranz	dreireihiger Rollendrehkranz mit außenliegender Verzahnung und einem Drehwerk
Bremse	hydraulisch löfzbare, federbelastete Lamellenbremse
Drehgeschwindigkeit	0-3.5 U/min stufenlos regelbar



Kellywinde

Seilzug effektiv	230 kN (1. Lage)
Seildurchmesser	28 mm
Seilgeschwindigkeit	0-80 m/min



Hilfswinde

Seilzug effektiv	50 kN (3. Lage)
Schwenkbereich	links 180°, rechts 90°
Ausladungsverstellung	2045 mm
Seildurchmesser	17 mm
Seilgeschwindigkeit	0-87 m/min



Vorschubsystem

Vorschubkraft	320/320 kN (push/pull)
Seilzug effektiv	160 kN
Verfahrweg	20.0 m
Seilgeschwindigkeit	0-88 m/min



Lärmessdaten und Vibrationen

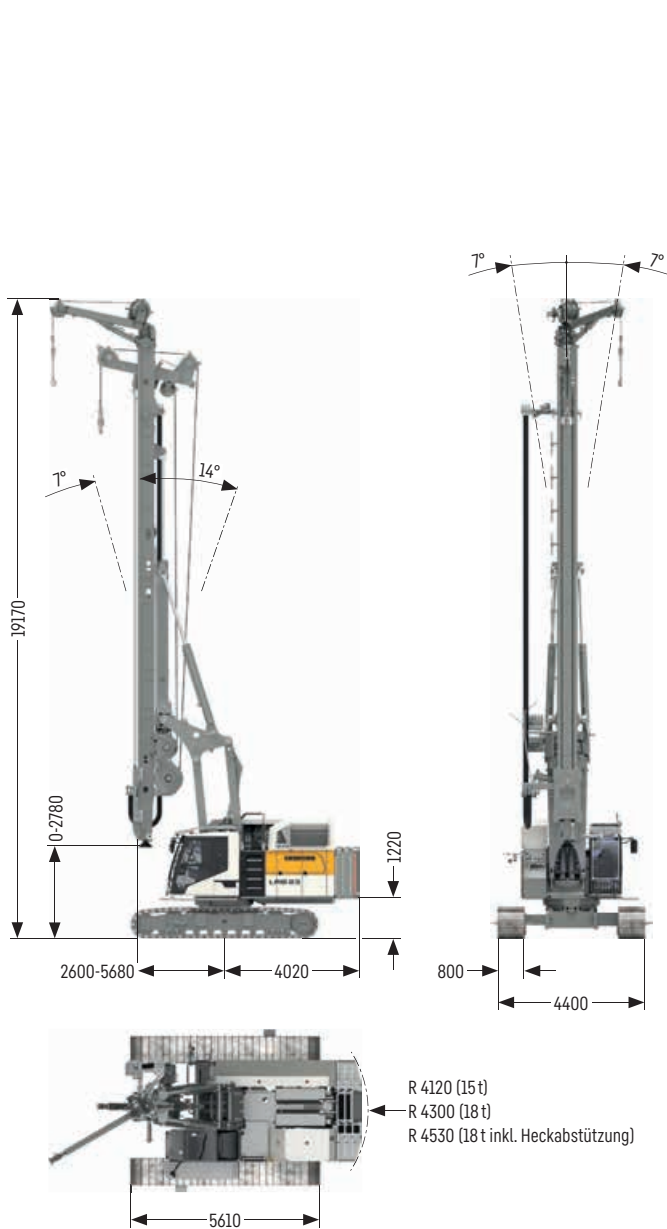
Schallemission	gemäß Richtlinie 2000/14/EG	
Emissionsschalldruckpegel L_{PA}	79.0 dB(A)	(in der Kabine)
Garantierter Schallleistungspegel L_{WA}	110 dB(A)	(der Maschine)
Vibrationen auf Maschinenbediener	< 2.5 m/s ²	(auf obere Körpergliedmaßen)
	< 0.5 m/s ²	(auf gesamten Körper)

Anmerkungen:

- Die Abbildungen zu den Anwendungsarten (z.B. Kellybohren, Endlosschneckenbohren etc.) sind beispielhaft zu verstehen.
- Die Gewichte und Transportabmessungen können je nach Ausstattung abweichen. Die Abbildungen zeigen teilweise Optionen, die im Standardlieferungsumfang nicht enthalten sind.

Abmessungen

Unterwagen Typ 205



Dienstgewichte

Gesamtgewicht mit 700 mm 3-Steg-Bodenplatten	t 72.6
Gesamtgewicht mit 800 mm 3-Steg-Bodenplatten	t 73.0

Die Dienstgewichte beinhalten das Trägergerät LRB 23 (einsatzbereit - inklusive 20 % Dieseltank-Befüllung) mit Kellyausrüstung und 15 t Ballast sowie ohne Arbeitsausrüstung.

Dienstgewichte

Gesamtgewicht mit 700 mm 3-Steg-Bodenplatten	t 72.9
Gesamtgewicht mit 800 mm 3-Steg-Bodenplatten	t 73.3

Die Dienstgewichte beinhalten das Trägergerät LRB 23 (einsatzbereit - inklusive 20 % Dieseltank-Befüllung) 15 t Ballast sowie ohne Arbeitsausrüstung und Kellyausrüstung.

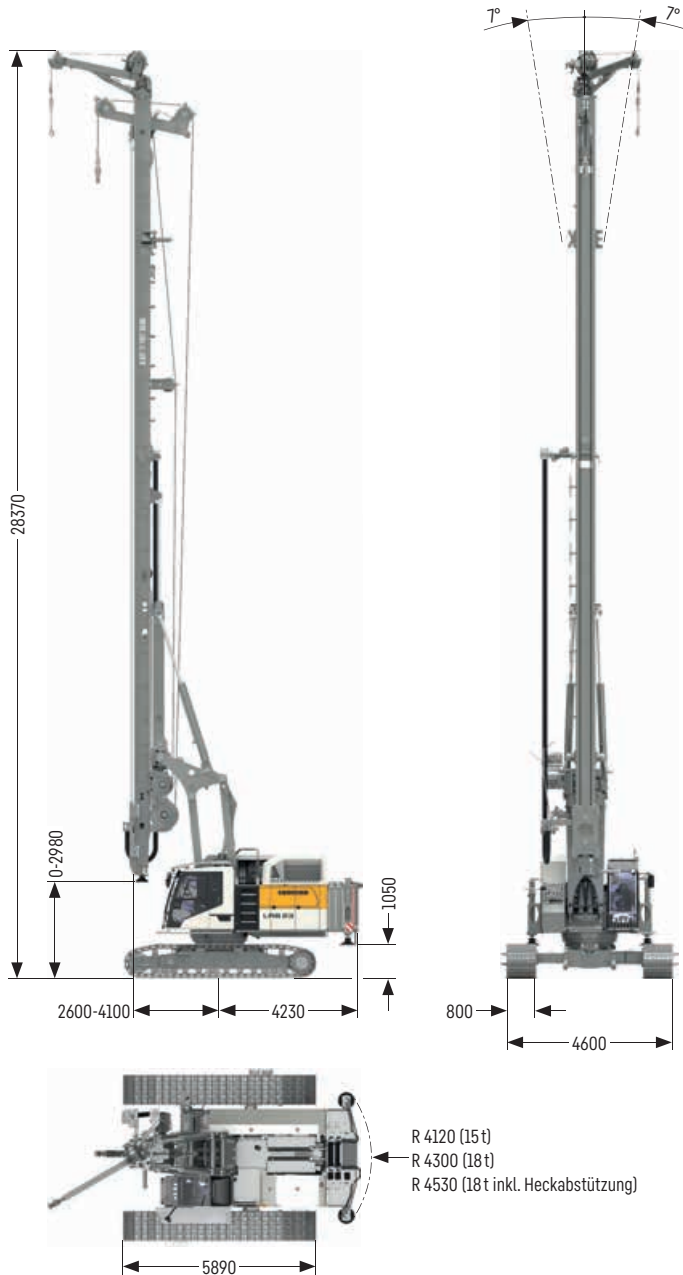


Dienstgewichte

Gesamtgewicht mit 700 mm 3-Steg-Bodenplatten	t 78.1
Gesamtgewicht mit 800 mm 3-Steg-Bodenplatten	t 78.5

Die Dienstgewichte beinhalten das Trägergerät LRB 23 (einsatzbereit - inklusive 20 % Dieseltank-Befüllung) mit Kellyausrüstung und 18 t Ballast sowie ohne Arbeitsausrüstung.

Unterwagen Typ 225

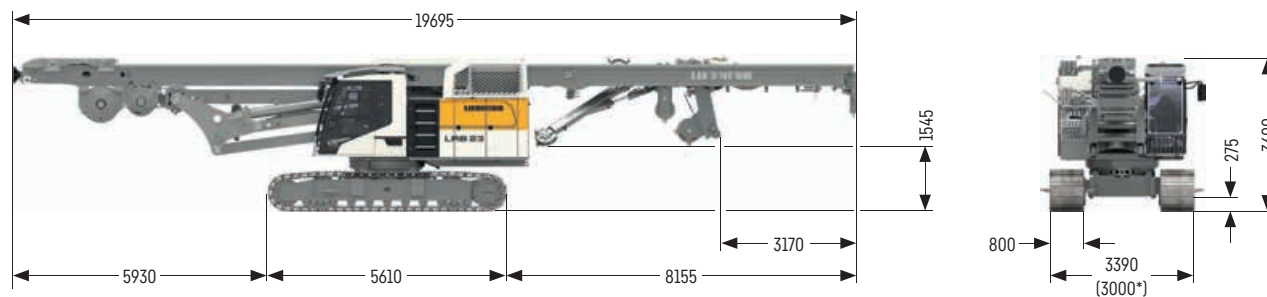


Dienstgewichte

Gesamtgewicht mit 800 mm 3-Steg-Bodenplatten	t 82.9
Die Dienstgewichte beinhalten das Trägergerät LRB 23 (einsatzbereit - inklusive 20 % Dieseltank-Befüllung) mit Kellyausrüstung und 18 t Ballast sowie ohne Arbeitsausrüstung.	

Transportabmessungen und Gewichte

Unterwagen Typ 205

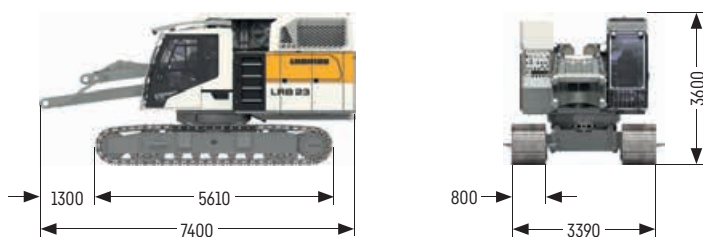


Dienstgewicht

beinhaltet das Trägergerät LRB 23 (einsatzbereit - inklusive 20 % Dieseltank-Befüllung) mit Kellyausrüstung, ohne Ballast und ohne Arbeitsausrüstung t 60.4

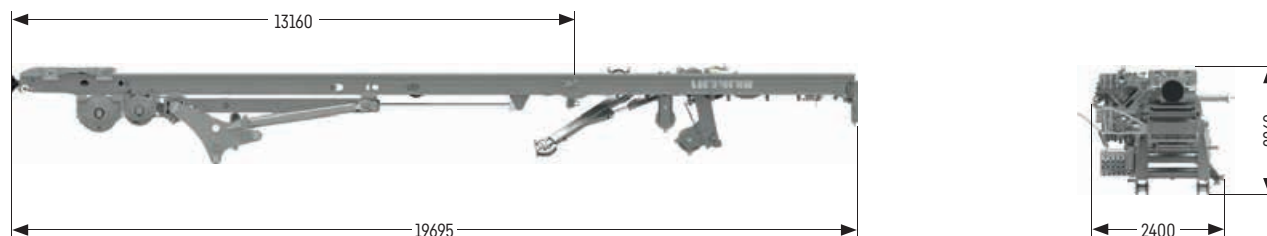
beinhaltet das Trägergerät LRB 23 (einsatzbereit - inklusive 20 % Dieseltank-Befüllung) ohne Kellyausrüstung, Ballast und ohne Arbeitsausrüstung t 58.2

* Transportbreite mit 700 mm Bodenplatten



Trägergerät

ohne Ballast und ohne VRM-Adapter t 39.1



Mäkler

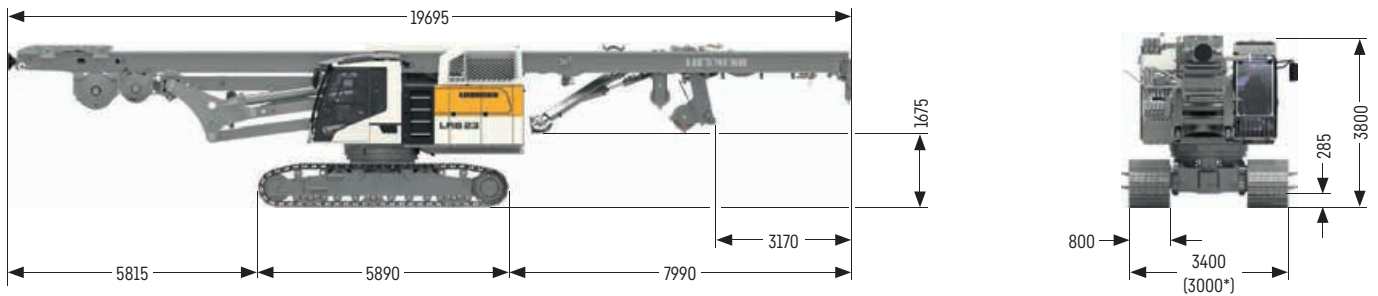
mit Kellyausrüstung t 21.3

ohne Kellyausrüstung t 19.1

Optionen

VRM-Adapter	t 0.8
Betonförderleitung	t 0.6
Rundpodest mit Geländer	t 0.4
Bewegliche Arbeitsplattform	t 0.9
Selbstverladesystem	t 2.5

Unterwagen Typ 225



Dienstgewicht

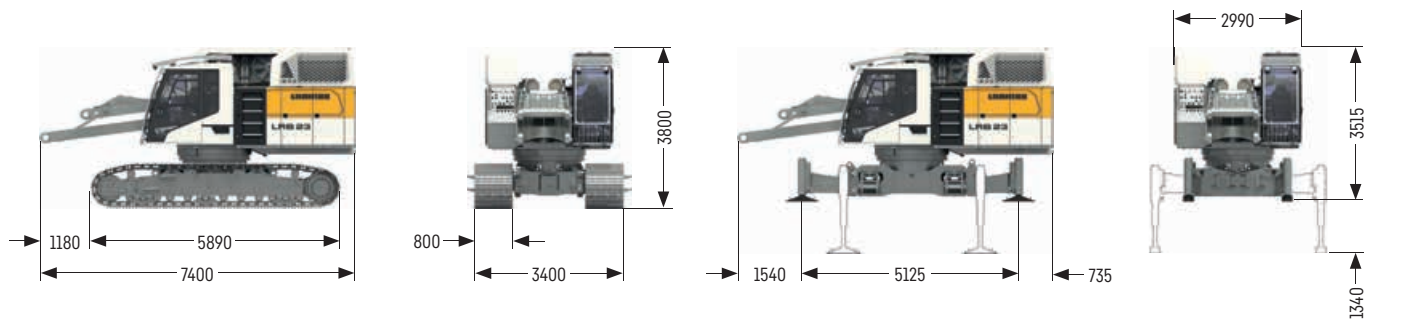
beinhaltet das Trägergerät LRB 23 (einsatzbereit - inklusive 20 % Dieseltank-Befüllung) mit t 64.8
Kellyausrüstung, ohne Ballast, Selbstverladesystem und ohne Arbeitsausrüstung

* Optionale Transportbreite mit 700 mm Bodenplatten und nicht abnehmbaren Raupenträgern.
Das Transportgewicht reduziert sich dabei gegenüber der Version mit abnehmbaren Raupenträgern um 2.2 t



Dienstgewicht ohne Raupenträger mit Selbstverladesystem

beinhaltet das Trägergerät LRB 23 (einsatzbereit - inklusive 20 % Dieseltank-Befüllung) mit t 54.1
Kellyausrüstung, ohne Ballast und ohne Arbeitsausrüstung

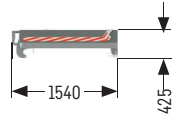


Trägergerät

ohne Ballast, VRM-Adapter und ohne Selbstverladesystem t 43.5

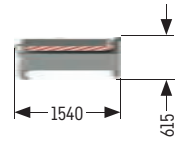
Trägergerät

ohne Ballast, Raupenträger, mit VRM-Adapter und mit Selbstverladesystem t 32.8



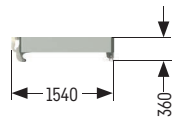
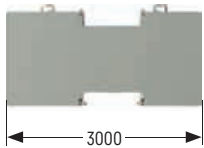
Heckballast

Gewicht t 5.0



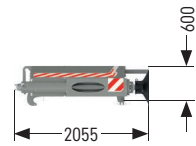
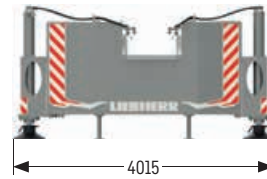
Heckballast

Gewicht t 8.0



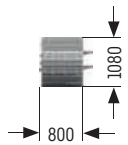
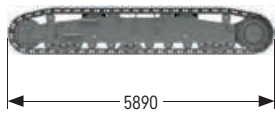
Zwischenplatte

Gewicht t 5.0



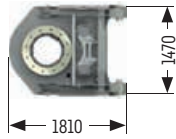
Heckballast mit Heckabstützung

Gewicht t 8.0



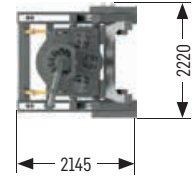
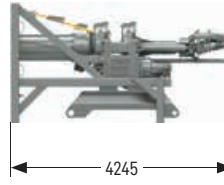
Raupenträger Typ 225

Gewicht t 7.4



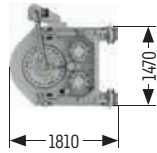
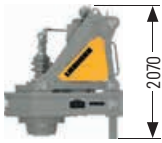
BAT 300

Gewicht t 6.5



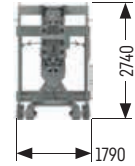
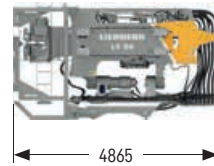
DBA 250

Gewicht t 8.1



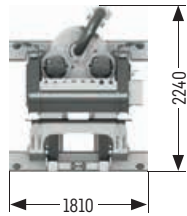
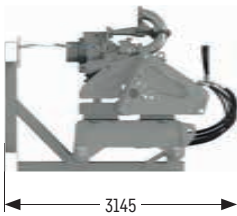
MA 180

Gewicht t 5.6



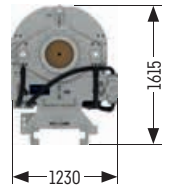
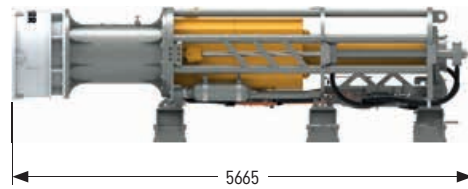
Hochkanrüttler LV 36 und LV 36 F

Gewicht t 12.0



DHR 220

Transportgewicht t 6.4

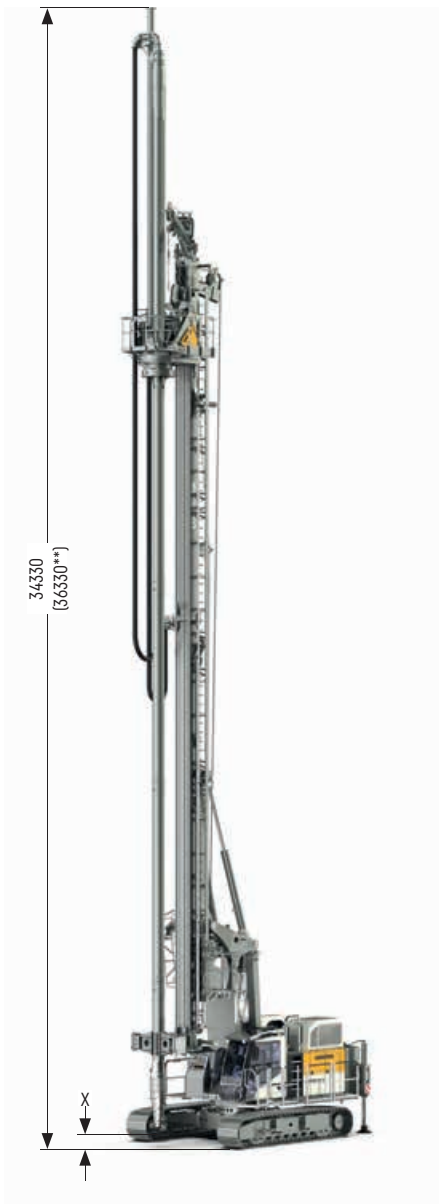


Hammer H 10-100

Gewicht mit 10 t Fallgewicht t 16.2

Vollverdrängerbohren

BAT 300



Leistungsdaten

Drehmoment Bohrantrieb	kNm	300
Drehzahl Bohrantrieb	U/min	0-46
Max. Bohrtiefe	m	22.2
Bohrtiefe mit 8 m Kellyverlängerung	m	30.2
Bohrtiefe mit 10 m Kellyverlängerung	m	32.2
Max. Bohrdurchmesser*	mm	600
Max. Ziehkraft (Vorschubwinde und Kellywinde)	kN	780

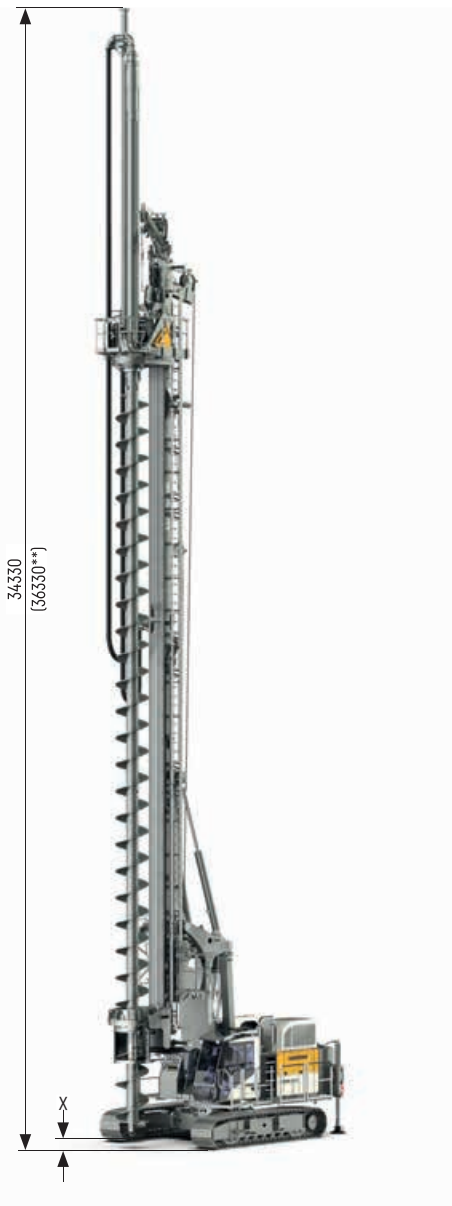
Die angeführten Bohrtiefen beziehen sich auf Standard-Werkzeug und das auf der Darstellung angeführte X-Maß von 530 mm.

* Andere Bohrdurchmesser auf Anfrage

** Mit 10 m Kellyverlängerung

Endlosschneckenbohren

BAT 300



Leistungsdaten

Drehmoment Bohrantrieb	kNm	300
Drehzahl Bohrantrieb	U/min	0-46
Max. Bohrtiefe	m	21.6
Bohrtiefe mit 8 m Kellyverlängerung	m	29.7
Bohrtiefe mit 10 m Kellyverlängerung	m	31.7
Max. Bohrdurchmesser*	mm	1200
Max. Ziehkraft (Vorschubwinde und Kellywinde)	kN	780

Die angeführten Bohrtiefen berücksichtigen einen Schneckenputzer und ein abgebautes Kardangelenk.

Die angeführten Bohrtiefen beziehen sich auf Standard-Werkzeug und das auf der Darstellung angeführte X-Maß von 340 mm.

* Andere Bohrdurchmesser auf Anfrage

** Mit 10 m Kellyverlängerung

Doppelkopfbohren

DBA 250



Leistungsdaten

Drehmoment Bohrantrieb I	kNm	0-247
Drehzahl Bohrantrieb I	U/min	0-30
Drehmoment Bohrantrieb II	kNm	0-113
Drehzahl Bohrantrieb II	U/min	0-34
Max. Bohrdurchmesser*	mm	900
Max. Bohrtiefe**	m	22.2
Max. Ziehkraft (Vorschubwinde und Kellywinde)	kN	780

Die angeführten Bohrtiefen beziehen sich auf Standard-Werkzeug und das auf der Darstellung angeführte X-Maß von 520 mm.

Aufgrund der unterschiedlichen maximal zulässigen Traglasten kann es zu Einschränkungen in der Kombination von Bohrtiefe und Bohrdurchmesser kommen.

* Andere Bohrdurchmesser auf Anfrage

** Bei Verwendung eines Schutzschlauches muss die max. Bohrtiefe um 875 mm reduziert werden

Kellybohren

BAT 300



Leistungsdaten

Drehmoment Bohrantrieb	kNm	300
Drehzahl Bohrantrieb	U/min	0-46
Max. Bohrdurchmesser unverbohrt	mm	1900
Max. Bohrdurchmesser verbohrt*	mm	1500
Max. Bohrdurchmesser unter Mäkler	mm	2900

Andere Bohrdurchmesser auf Anfrage

Bei Verwendung einer Verrohrungsmaschine (Standard 118/120 KL und 150 KL) muss das X-Maß um 1500 mm reduziert werden.

Andere Verrohrungsmaschinen auf Anfrage.

* Abhängig von der Ausführung des Druckrohres

Technische Daten Kellystangen

Typ	Länge A [mm]	X [m]	Bohrtiefe [m]	Gewicht [t]
28/3/24	9885	12.4	24.1	5.3
28/3/27	10885	11.4	27.1	5.8
28/3/30	12040	10.2	30.1	6.4
28/3/33	12885	9.4	33.1	6.7
28/3/36	14040	8.2	36.1	7.3
28/4/24	8450	13.8	24.3	5.5
28/4/30	9940	12.3	30.1	6.8
28/4/36	11450	10.8	36.2	7.7
28/4/42	12950	9.3	42.1	8.7
28/4/48	14450	7.8	48.2	9.6
28/4/54	15950	6.3	54.2	10.6
28/4/60	17450	4.8	60.2	11.6
28/4/66	18950	3.3	66.3	11.7
28/4/72*	20450	1.8	72.0	12.5

* Einbau nur mit Hilfskran möglich

Bodenmischen

MA 180



Leistungsdaten MA 180

Drehmoment Bohrantrieb	kNm	180
Drehzahl Bohrantrieb	U/min	0-80
Max. Mischtiefe	m	22.4
Mischtiefe mit 8 m Kellyverlängerung	m	30.4
Max. Mischdurchmesser*	mm	1500
Max. Ziehkraft	kN	780

Die angeführte Mischtiefe bezieht sich auf Standard-Werkzeug und auf ein X-Maß von 300 mm.

* Andere Mischdurchmesser auf Anfrage

Leistungsdaten 3MA 65

Drehmoment Bohrantrieb	kNm	65
Drehzahl Bohrantrieb	U/min	100
Schwenkbereich Mischantrieb	°	+/- 30.0
Achsabstand verstellbar in 50-mm-Schritten	mm	450-700
Max. Mischtiefe	m	22.2
Max. Ziehkraft	kN	550

Die angeführte Mischtiefe bezieht sich auf Standard-Werkzeug und auf ein X-Maß von 500 mm.

Längs- oder Queranbau der Mischausrüstung möglich

BAT 300



Leistungsdaten BAT 300

Drehmoment Bohrantrieb	kNm	300
Drehzahl Bohrantrieb	U/min	0-46
Max. Mischtiefe	m	22.0
Mischtiefe mit 8 m Kellyverlängerung	m	30.0
Mischtiefe mit 10 m Kellyverlängerung	m	32.0
Max. Mischdurchmesser*	mm	2900
Max. Ziehkraft	kN	780

Die angeführte Mischtiefe bezieht sich auf Standard-Werkzeug und auf ein X-Maß von 705 mm.

* Andere Mischdurchmesser auf Anfrage

** Mit 10 m Kellyverlängerung

Hochkantrüttler

LV 36 und LV 36 F



Leistungsdaten		LV 36	LV 36 F
Statisches Moment	kNm	0-36	0-36
Max. Frequenz	U/min	0-2400	0-2400
Max. Fliehkraft	kN	1910	1910
Max. Schwingbreite mit 240 t Zange	mm	11.4	11.4
Gesamtgewicht mit 240 t Zange	kg	11165	11145
Dynamisches Gewicht mit 240 t Zange	kg	6300	6505
Max. Rammgutlänge	m	22.0	22.0
Schwenkbereich Rüttler	°	+/- 87	+/- 50
Durchfahrtsbreite in Rammachse	mm	560	800
Rammachse	mm	1700	1700
Max. Ziehkraft	kN	320	320

Die angeführte Rammgutlänge bezieht sich auf ein X-Maß von 500 mm.

Hydraulikhammer

H 6 und H 10



Leistungsdaten

Hammertyp		H 6-3	H 6-4	H 6-5	H 6-6	H 10-75	H 10-100
Fallgewicht	kg	3000	4000	5000	6000	7500	10000
Max. Schlagenergie	kNm	36	48	60	72	90	120
Schlagzahl	Schläge/min	50-150	50-150	50-150	40-150	50-150	50-150
Max. Rammgutlänge	m	21.0	21.0	21.0	21.0	19.3	19.3
Pfahlwinde*	kN	160	160	160	160	160	160
Hammergewicht inkl. Schlaghaube und -futter	kg	6700	7700	8700	9700	13700	16200

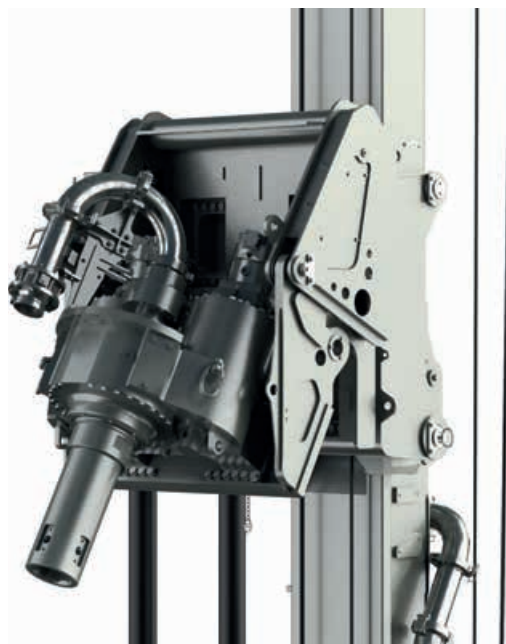
Diverse Schlaghaubengrößen bis max. 630 mm Durchmesser für den Hammer H 6, bis max. 785 mm Durchmesser für den Hammer H 10 sowie quadratische Größen als Standard verfügbar. Die angeführte Rammgutlänge bezieht sich auf ein X-Maß von 500 mm.

Andere Schlaghaubengrößen auf Anfrage

* Bestehende Kellywinde mit Begrenzung

Imlochhammerbohren

DHR 220



Leistungsdaten

DHR 220

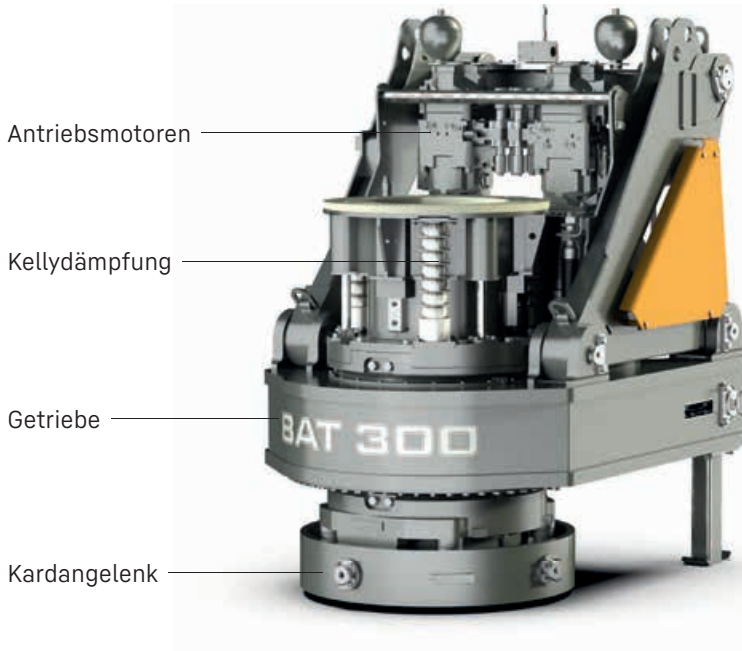
Drehmoment Bohrantrieb	kNm	218
Drehzahl Bohrantrieb	U/min	42
Bohrtiefe	m	22.2
Klappfunktion	°	0-90
Max. Ziehkraft	kN	780*/600**

Die angeführten Bohrtiefen beziehen sich auf Standard-Werkzeug und das auf der Darstellung angeführte X-Maß von 500 mm.

* Max. Ziehkraft Bergebetrieb

** Max. Ziehkraft Bohrbetrieb

BAT 300



Kellydämpfung:

- Komplett neu entwickelte Kellydämpfung für höchste Ansprüche
- Anpassungsmöglichkeit der Kellydämpfungsstärke für verschiedene Kellystangengewichte

Höchste Verfügbarkeit durch einfachen Aufbau:

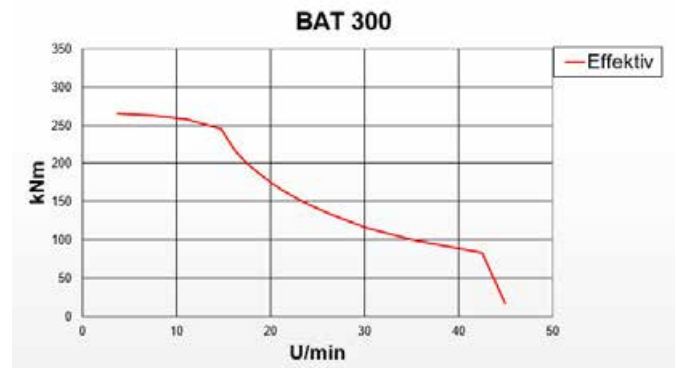
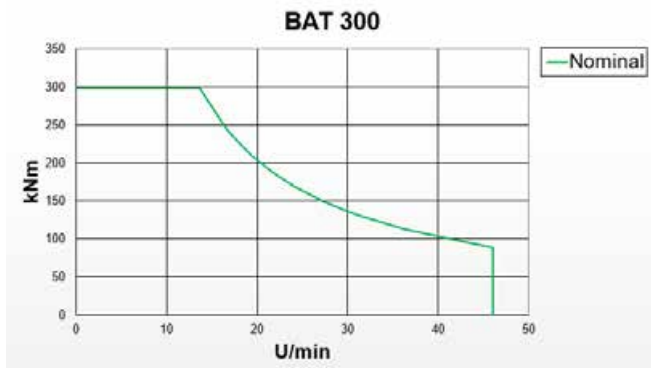
- Kein mechanisches Schaltgetriebe
- Geringer Wartungsaufwand

Automatikgetriebe für besten Bedienkomfort:

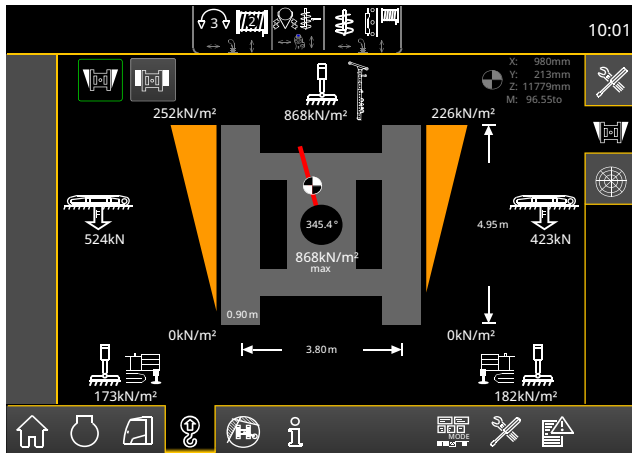
- Kein Stoppen für Schaltvorgänge
- Keine Unterbrechung des Bohrvorganges
- Stufenlose Drehzahl-Optimierung

Flexibilität durch modularen Aufbau:

- Austauschbares Kardangelen für andere Druckrohre
- Austauschbare Mitnehmerbuchsen zur Verwendung anderer Kellystangen
- Schnell auswechselbare Ausrüstung für andere Verfahren

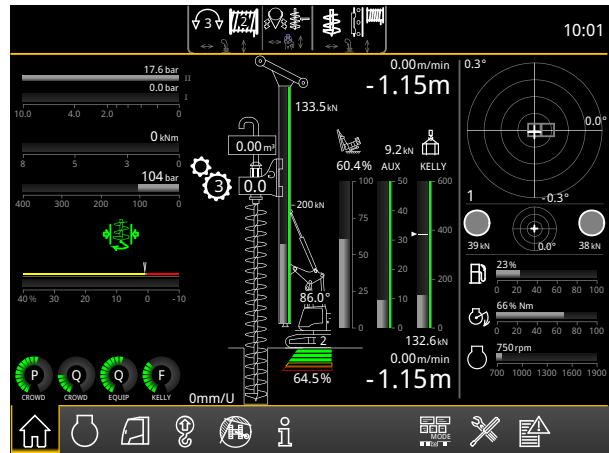


Bodendruckanzeige



Features:

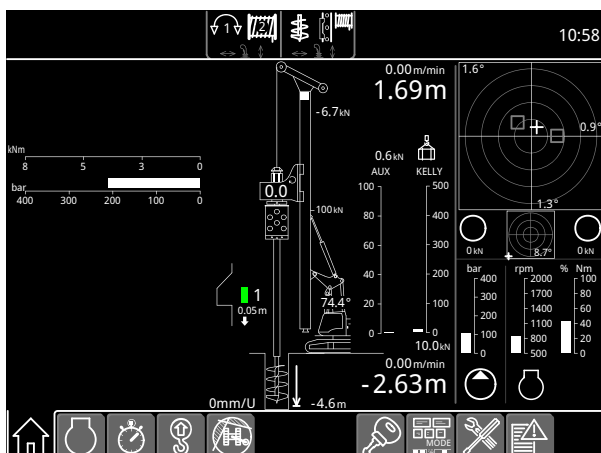
- Der aktuelle Bodendruck wird in Echtzeit berechnet
- Der maximal zulässige Bodendruck kann individuell vorgewählt werden
- Die Auslastung wird kontinuierlich berechnet und auf dem Monitor in der Fahrerkabine angezeigt
- Nähert sich der Bodendruck dem eingestellten Wert, wird eine akustische und optische Warnung ausgegeben



Ihre Vorteile:

- Erhöhte Sicherheit auf der Baustelle, da die vorherrschende Bodenbeschaffenheit berücksichtigt wird
- Mehr Fahrerkomfort durch klar angezeigte Informationen und Warnsignale
- Verhinderung von kritischen oder belastenden Situationen
- Benutzerfreundliche und intuitive Bedienung in der Fahrerkabine

Kellyvisualisierung

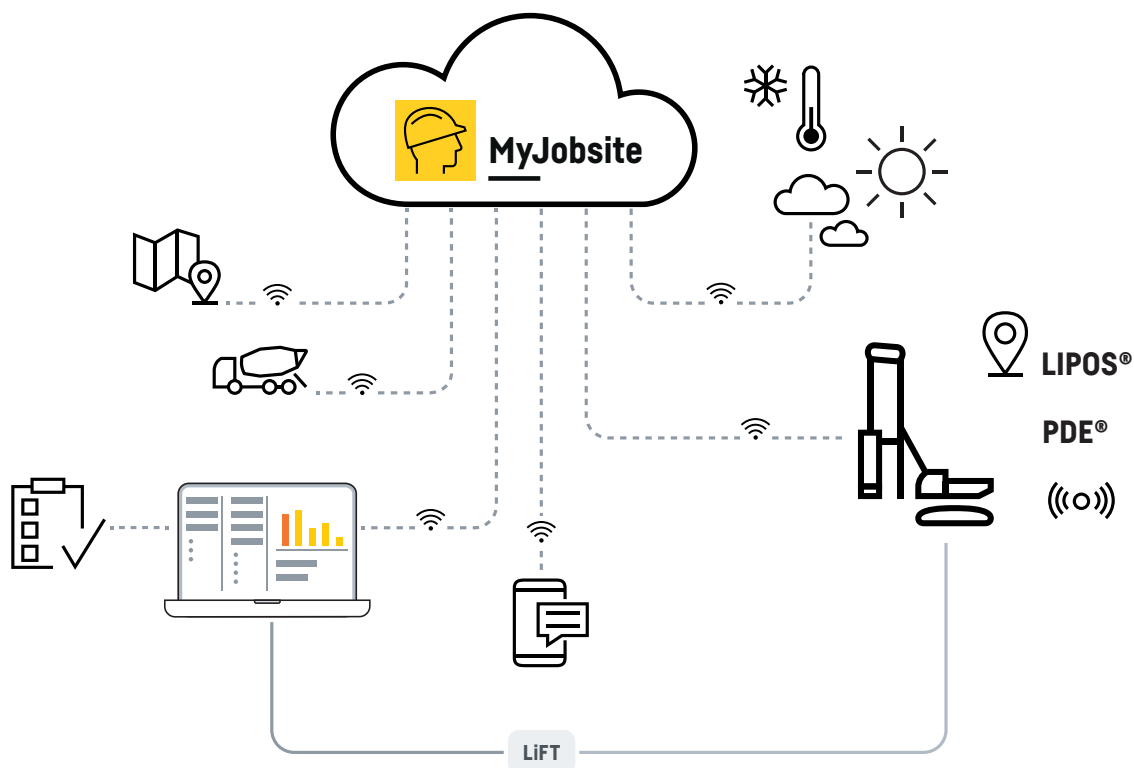


Ihr Nutzen:

- Zeitersparnis: Der Geräteführer muss nicht mehr nach den Verriegelungstaschen suchen
- Höhere Verfügbarkeit: Die Maschine benötigt weniger Reparaturen und Wartungsmaßnahmen
- Mehr Sicherheit: Durch das korrekte Verriegeln werden Beschädigungen an der Kellystange vermieden
- Kostenreduktion: Ein reibungsloser Betrieb führt zu mehr Leistung und weniger Verschleiß

Digitalisierung im Spezialtiefbau

Als Spezialtiefbauexperte hat sich Liebherr ein Zusammenspiel aus unterschiedlichsten Assistenzsystemen und Softwarelösungen einfallen lassen, um komplexe Prozesse zu erfassen, auszuwerten und die entsprechenden Nachweise liefern zu können.



LIPOS – Liebherr-Positionierungssystem

LIPOS ermöglicht mittels werkseitig vorinstallierten Komponenten die direkte Integration der Maschinenkontrollsysteme von Trimble und Leica. Diese Systeme basieren auf moderner DGNSS-Technologie (Differentielles Globales Navigationssatellitensystem) und schaffen so die bestmöglichen Voraussetzungen für ein präzises und effizientes Positionieren von Liebherr-Maschinen und deren Anbauwerkzeugen.

PDE

Mit dem Prozessdatenerfassungssystem PDE lassen sich sämtliche Arbeitsprozesse elektronisch erfassen, visualisieren und aufzeichnen. Die Bedienung und die Darstellung erfolgen über den PDE-Touchscreen in der Fahrerkabine. Die PDE zeichnet sowohl Betriebsdaten aus der Litronic-Steuerung als auch Daten von externen Sensoren auf.

MyJobsite

Mit der Softwarelösung MyJobsite können alle relevanten Prozess-, Maschinen-, Baustellen- und Positionsdaten

(LIPOS) an einem zentralen Ort erfasst, dargestellt, analysiert, verwaltet und ausgewertet werden. Die gesammelten Daten sind bei einer aktiven Internetverbindung über einen Webbrowser abrufbar.

Mit den aufgezeichneten PDE-Daten wie z. B. dem Rammfortschritt des Pfahls pro Schlag, der Gesamtanzahl der Schläge oder der Schlagfrequenz pro Minute wird direkt nach Abschluss eines Arbeitsprozesses automatisch ein Rammprotokoll als Qualitätsnachweis erstellt. Die Parameter der Rammprotokolle können im Vorhinein festgelegt und zugewiesen werden. Die Verwendung von Vorlagen spart bei der Erstellung der Protokolle viel Zeit.

MyJobsite ist DAS Instrument zur Qualitätskontrolle und Dokumentation. Die Datenflut jedes einzelnen Baustellen-tages aus unterschiedlichsten Quellen kann exakt festgehalten und informativ aufbereitet werden. Ungeliebte bürokratische Arbeiten werden auf ein Minimum begrenzt und der Zeitaufwand dafür erheblich reduziert, gleichzeitig wird jedoch die Qualität der Administration maximiert.



Datenprospekt herunterladen



Bitte kontaktieren Sie uns.

Liebherr-Werk Nenzing GmbH · Dr. Hans Liebherr Str. 1 · 6710 Nenzing, Austria
Phone +43 50809 41-473 · foundation.equipment@liebherr.com · www.liebherr.com
facebook.com/LiebherrConstruction