



Verschleißteile für Bohrwerkzeuge.

www.liebherr.com

LIEBHERR

Spezialtiefbau

Inhalt

Allgemeines	2
Flachzähne und Rundschaftmeißel	2
Wechselstollen	4
Anschweißstollen	5
Kellybohren	6
Bohrschnecken	6
Bohreimer	7
Kernbohrrohre	8
Weitere Ausstattung für Kellybohrwerkzeuge	9
Endlosschneckenbohren und Doppelkopfbohren	10
Bohranfänger	10
Bohrschnecken	11
Verbinder	11
Bohrrohre	12
Verschleißteile Bohrröhre (Mengenübersicht)	12
Verschleißteile Bohrröhre (ID-Nummer)	13
Einwandige / Doppelwandige Schneidschuhe mit Anschweißstollen oder Wechselstollen	14

Allgemeines

Flachzähne und Rundschaftmeißel

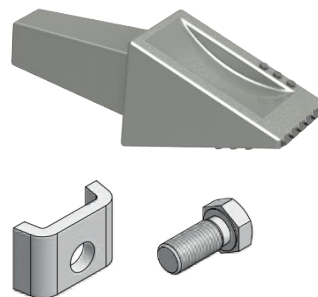
Flachzähne und Rundschaftmeißel lösen den Boden oder den Fels beim Bohren. Der Einsatz der verschiedenen Flachzahn- und Rundschaftmeißeltypen ist vom vorherrschenden Baugrund abhängig und muss beim Bohren aufgrund heterogener Schichtungen oft mehrfach angepasst werden. Rundschaftmeißel können in der Regel bis zu einer Härte (einaxiale Druckfestigkeit) von bis zu 100 MPa verwendet werden. Allerdings spielen weitere Eigenschaften wie z.B. Mineralbestand, Mineralkorngröße, Zähigkeit, Trennflächengefüge, Porosität und Verwitterungsgrund eine große Rolle für die Anwendbarkeit.

Generell wird wie folgt unterschieden:

- Langer und breiter Hartmetallkern für eine längere Standzeit des Rundschaftmeißels
- Kleiner Hartmetallkern-Durchmesser ergibt eine kleinere Aufstandsfläche (dadurch größere punktuelle Aufreißfunktion)
- Rundschaftmeißel und Rundschaftmeißelhalter werden bei abrasiven Bodenbedingungen mit zusätzlicher Aufpanzerung empfohlen

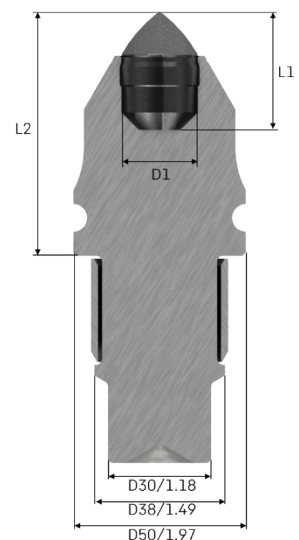
Flachzahn-Schaftsystem – D 54,1/37,5 mm - 1,48 / 2,13"

ID-Nummer	Typ	Stück pro Kiste
13199447	FT317	2
13645449	Schraube	1
13645450	Spannbügel	1



Rundschaftmeißel-Schaftsystem – D 38/30 mm - 1,5 / 1,18"

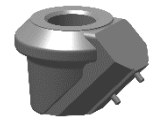
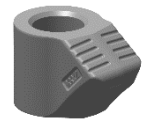
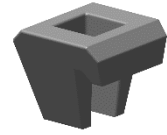
ID-Nummer	Typ	Stück pro Kiste	D1 mm	L1 mm	L2 mm
13196394	RSC140	15	17,4	24,0	65,0
13199465	RSC28	15	17,4	28,5	65,0
13196395	RSC80P*	15	17,4	28,5	70,5
13196396	RSC83	15	19,0	25,0	65,0
13199445	RSC40	15	19,0	29,0	65,0
13196397	RSC105	15	22,0	27,0	70,5
13196398	RSC85	15	22,0	30,0	70,5
13199457	RSC47	15	22,0	34,0	70,5
11932127	RSC47P*	15	22,0	34,0	70,5



*P = Meißel aufgepanzert

Meißelhalter

ID-Nummer	Typ	Stück pro Kiste	Beschreibung
13199444	WH73	3	für Flachzähne D 54,1/37,5 mm - 1,48 / 2,13"
13199469	WH163	6	gepanzertes Halter für Rundschaftmeißel D 38/30 mm - 1,5 / 1,18"
13199446	WH38	10	für Rundschaftmeißel D 38/30 mm - 1,5 / 1,18"
10523189	WH320	1	für Rundschaftmeißel D 38/30 mm - 1,5 / 1,18"
13643479	WH163P	1	Halter mit 5 Hartmetallstiften für Rundschaftmeißel D 38/30 mm - 1,5 / 1,18"



Wechselstollen

Wechselstollen haben den großen Vorteil, dass sie auf der Baustelle schnell ausgetauscht werden können und dabei die Schneidgeometrie des Schneidschuhs nicht verändert wird. Durch unterschiedliche Zahntypen kann der Freischnitt verändert werden.

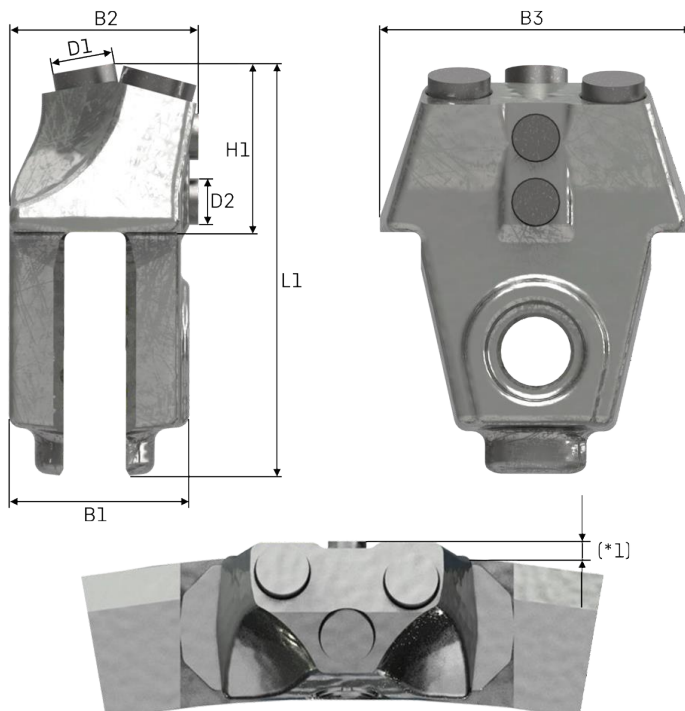
Rohrstärke – 40 mm / 1,58"

ID-Nummer	Typ	Stück pro Kiste	B1 mm	B2 mm	B3 mm	D1 mm	D2 mm	H1 mm	L1 mm	(*1) Freischnitt außen in mm
13199472	QCB63	10	40,0	44,0	73,0	15,0	11,0	39,0	95,5	4,0
13199471	QCB65	10	42,5	46,5	73,0	18,0	11,0	39,0	95,6	6,5
11999541	QCB66	10	40,0	44,0	73,0	11,0	11,0	41,0	97,5	4,0
11999542	QCB67	10	40,0	44,0	73,5	15,0	11,0	50,0	106,5	4,0

Befestigungsspannstifte sind enthalten

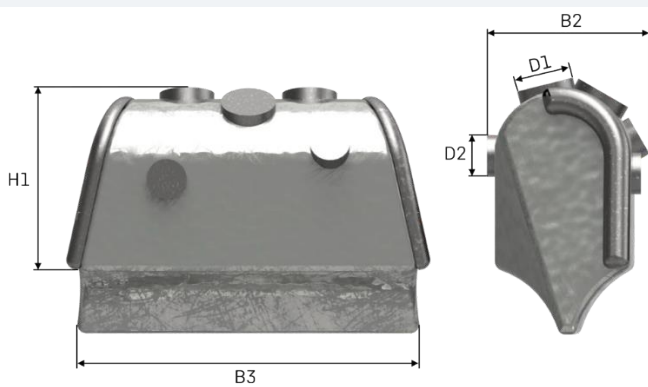
Stollenhalter

ID-Nummer	Typ	Stück pro Kiste
13199468	BH07	10



Anschweißstollen

ID-Nummer	Typ	Stück pro Kiste	B2 mm	B3 mm	D1 mm	D2 mm	H1 mm	Radius mm
13199450	WB01	25	35,0	88,5	15,0	11,0	48,5	R515
13199463	WB12	50	17,0	54,0	11,0	11,0	36,0	R150
13199466	WB13	50	23,0	55,0	11,0	11,0	44,4	R158
13199456	WB24	15	42,0	97,0	15,0	11,0	66,0	R800
13199464	WB10	50	26,0	52,5	9,1	9,1	48,5	-



Zubehör für die Montage

13622618 Abziehglocke M16 RSC – D 38/30 mm -1,5 / 1,18"
 954213803 Gleithammer M10-M20



11922543 BZ18 für RSC-Serie
 11922393 BZ12 für RSC-Serie



• BZ18 • BZ12

13111960 Z30 für QCB-Serie Spannstiftaustreiber für D 16 mm



• BZ30

Kellybohren

Bohrschnecken

Ein- / Zweischnidige Bohrschnecke mit Flachzähnen und Pilotbohrer

Flachzahn	13199447	FT 317
Zahnhalter	13199444	WH73
Fischschwanzpilot	10500885	P-FP-2
Hartmetallverschleißblech	11936471	

Option

Felspilot dreischnidig	10576172	P-RSC3-RSC40
Rundschaftmeißel auf Pilot	13199445	RSC40

AU-FC / AU-FC2



Ein- / Zweischnidige Felsbohrschnecke mit Rundschaftmeißeln, Kalibriermeißeln und Pilotbohrer

Rundschaftmeißel	13199457	RSC47
Pilot mit Rundschaftmeißeln	11239418	P-RSC4-RSC40
Halter Kalibriermeißel	13199469	WH163P
Rundschaftmeißel auf Pilot	13199445	RSC40
Hartmetallverschleißblech	11936471	
Schneidleiste auf Anfrage		

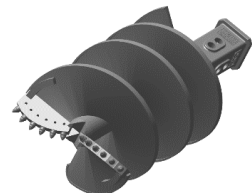
AU-RSC / AU-RSC2



Zweischnidige Felsbohrschnecke mit Rundschaftmeißeln und Kalibriermeißeln ohne Pilotbohrer

Rundschaftmeißel	13199457	RSC47
Hartmetallverschleißblech	11936471	
Halter Kalibriermeißel	13643479	WH163P
Schneidleiste auf Anfrage		

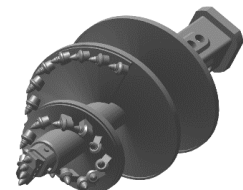
AU-RSCi



Progressive Felsbohrschnecke mit Rundschaftmeißeln und Pilotbohrer, schwere Ausführung

Rundschaftmeißel	13199445	RSC40
Halter Rundschaftmeißel	10523189	WH320
Pilot mit Rundschaftmeißeln	10500841	P-RSC4-RSC40
Rundschaftmeißel auf Pilot	13199445	RSC40
Hartmetallverschleißblech	10523544	
Hartmetallverschleißblech	11275772	

AU-P



Progressive Felsbohrschnecke mit Rundschaftmeißeln und Pilotbohrer, leichte Ausführung

Rundschaftmeißel	13199457	RSC47
Halter Rundschaftmeißel	13643479	WH163P
Pilot mit Rundschaftmeißeln	11239418	P-RSC4-RSC40
Rundschaftmeißel auf Pilot	13199445	RSC40
Hartmetallverschleißblech	11936471	
Schneidleiste auf Anfrage		

AU-PL



Bohreimer

Einschneidiger Bohreimer mit Flachzähnen und Pilotbohrer

Zahnhalter	13199444	WH73
Flachzahn	13199447	FT317
Fischschwanzpilot	10500885	P-FP-2

Option

Felspilot dreischneidig	10576172	P-RSC3-RSC40
Rundschaftmeißel auf Pilot	13199445	RSC40

BU-FC



Zweischneidiger Bohreimer mit Flachzähnen und Pilotbohrer

Zahnhalter	13199444	WH73
Flachzahn	13199447	FT317
Fischschwanzpilot	10500885	P-FP-2
Hartmetallverschleißblech	11936471	

Option

Felspilot dreischneidig	10576172	P-RSC3-RSC40
Rundschaftmeißel auf Pilot	13199445	RSC40

BU-FC2



Einschneidiger Felsbohreimer mit Rundschaftmeißeln, Kalibriermeißeln und Pilotbohrer

Halter Kalibriermeißel	13199446	WH38
Rundschaftmeißel	13199457	RSC47
Pilot mit Rundschaftmeißeln	11239418	P-RSC4-RSC40
Rundschaftmeißel auf Pilot	13199445	RSC40
Hartmetallverschleißblech	11936471	
Schneidleiste auf Anfrage		

BU-RSC



Zweischneidiger Bohreimer mit Rundschaftmeißeln, Kalibriermeißeln und Pilotbohrer

Halter Kalibriermeißel	13199446	WH38
Rundschaftmeißel	13199457	RSC47
Pilot mit Rundschaftmeißeln	11239418	P-RSC4-RSC40
Rundschaftmeißel auf Pilot	13199445	RSC40
Hartmetallverschleißblech	11936471	
Schneidleiste auf Anfrage		

BU-RSC2



Kernbohrrohre

Kernbohrrohr mit Anschweißstollen
Anschweißstollen

13199456

WB24

CB-WB



Kernbohrrohr mit Rundschaftmeißeln

Halter Rundschaftmeißel

13643479

WH163P

Rundschaftmeißel

13199457

RSC47

CB-RSC



Kernbohrrohr mit Rollenmeißeln

Rollenmeißel Typ B, 2 Reihen

10569506

Hartmetallverschleißblech

10523544

Option

Rollenmeißel Typ A, 3 Reihen

10569505

CB-RB



Kernbohrrohr mit Rundschaftmeißeln, Kalibriermeißeln und Pilotbohrer

Kernschneider-Ausführung

Halter Kalibriermeißel

13643479

WH163P

Rundschaftmeißel

13199457

RSC47

Pilot mit Rundschaftmeißeln

11239418

P-RSC4-RSC40

Rundschaftmeißel auf Pilot

13199445

RSC40

Hartmetallverschleißblech

11936471

Schneidleiste auf Anfrage

CB-CC



Weitere Ausstattung für Kellybohrwerkzeuge

Kellybox passend für alle Kellybohrwerkzeuge bis 350 kNm

Kellybox 200	13645484
Steckbolzen	10522818
Sicherungssplint	10522826

Kellybox passend für alle Kellybohrwerkzeuge bis 480kNm

Kellybox 200	13646159
Steckbolzen	10522818
Sicherungssplint	10522826



Zweischneidiger Pilotbohrer VK 100

Fischschwanzpilot	10500885	P-FP-2
-------------------	----------	--------

P-FP-2



Dreischneidiger Pilotbohrer VK 100

Felspilot dreischneidig	10576172	P-RSC3-RSC40
Rundschaftmeißel auf Pilot	13199445	RSC40
Halter	13199446	WH38

P-RSC3-RSC40



Vierschneidiger Pilotbohrer VK 100

Pilot mit Rundschaftmeißeln	10500841	P-RSC4-RSC40
Rundschaftmeißel auf Pilot	13199445	RSC40

P-RSC4-RSC40



Endlosschneckenbohren und Doppelkopfbohren

Bohranfänger

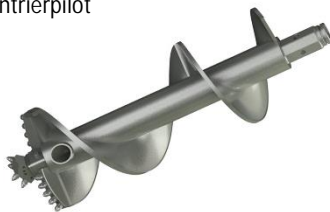
Zweischneidig mit Zentrierpilot
CFA-CCFA-AU-FC2



Einschneidig mit Zentrierpilot
CCFA-AU-RSC



Zweischneidig mit Zentrierpilot
CFA-CCFA-AU-RSC2



Zweischneidig ohne Zentrierpilot
CFA-CCFA-AU-RSCi



Anfängerbestückung Endlosschneckenbohren (CFA)

(Werte in mm)

CFA-AU-RSC2	D450	D500	D550	D600	D650	D700	D750	D800	D900	D1000	D1200
RSC40 Anzahl	10	11	12	13	13	14	15	16	18	19	23
CFA-AU-RSCi	D450	D500	D550	D600	D650	D700	D750	D800	D900	D1000	D1200
RSC40 Anzahl	7	7	8	9	10	11	12	12	14	16	19
CFA-AU-FC2	D450	D500	D550	D600	D650	D700	D750	D800	D900	D1000	D1200
RSC40 Anzahl	4	4	4	4	4	4	4	4	4	4	4
FT317 Anzahl	2	2	4	4	4	4	6	6	6	8	10

Anfängerbestückung Doppelkopfbohren

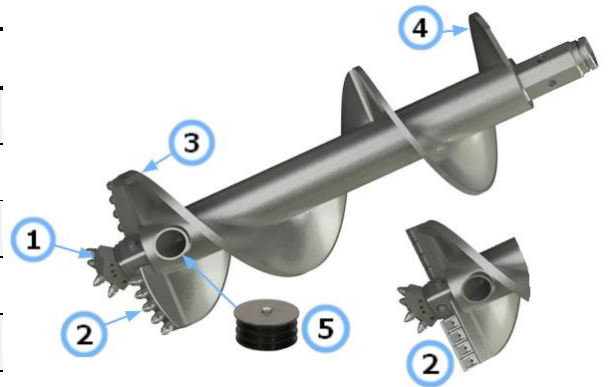
(CCFA)

(Werte in mm)

CCFA-AU-RSC2	D510	D640	D690	D770	D890
RSC40 Anzahl	12	14	16	16	18
CCFA-AU-RSCi	D510	D640	D690	D770	D890
RSC40 Anzahl	8	12	14	14	16
CCFA-AU-RSC	D510	D640	D690	D770	D890
RSC40 Anzahl	8	9	10	10	11
CCFA-AU-FC2	D510	D640	D690	D770	D890
RSC40 Anzahl	4	4	4	4	4
FT317 Anzahl	4	4	6	6	8

Bohrschnecken

Position	ID-Nummer	Beschreibung/Typ
Pos. 1	11239418	P-RSC4-RSC40
Pos. 2	13199445	RSC40
Pos. 2	13199447	FT317 (AU-FC/FC2)
Pos. 3	11936471	Hartmetallverschleißblech
Pos. 4	11969501	Hartmetallverschleißblech
Pos. 5	13123100	Einwegdeckel



Verbinder

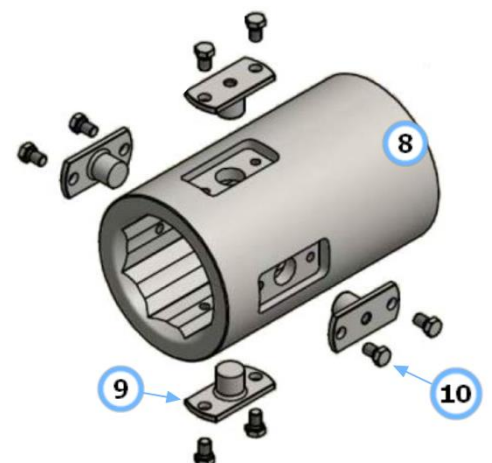
Zapfen

Position	ID-Nummer	Beschreibung/Typ
Pos. 6	11981811	Achtkant/SW175
Pos. 7	13138823	O-Ring/SW175 1X
Pos. 6	11981810	Achtkant/SW250
Pos. 7	13138821	O-Ring/SW250 2X



Muffe

Position	ID-Nummer	Beschreibung/Typ
Pos. 8	11987085	Achtkant/SW175
Pos. 9	13138828	Verriegelungsstück/SW175
Pos. 8	11987909	Achtkant/SW250
Pos. 9	13138826	Verriegelungsstück/SW250
Pos. 10	13138836	Sechskantschraube

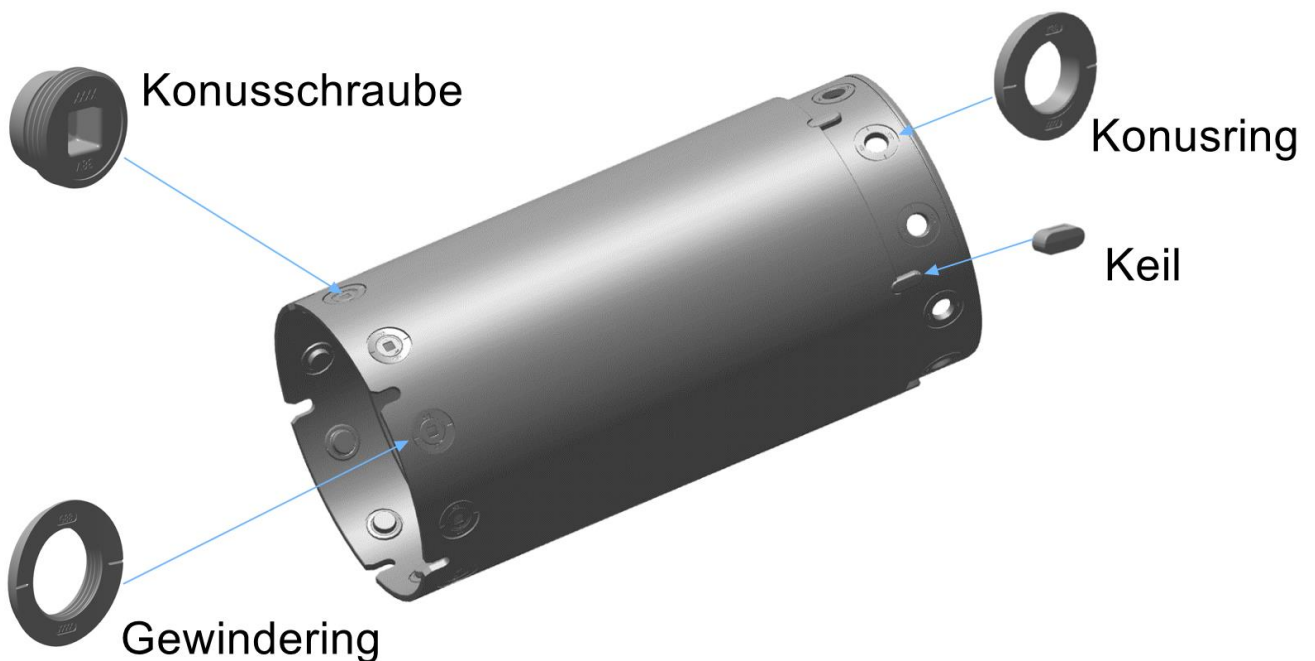


Bohrrohre

Verschleißteile Bohrröhre (Mengenübersicht)

Rohrkupplung 40 mm/45 mm

Rohrdurchmesser außen mm	620	750	800	880	1000	1080	1180	1300	1500	1800	2000
Rohrdurchmesser innen mm	540	670	720	800	920	1000	1100	1220	1420	1720	1910
Schneiddurchmesser Werkzeug mm	520	650	700	780	900	980	1080	1200	1390	1680	1850
Konusring Typ	K64	K88	K88	K88	K88	K118	K118	K118	K150	K150	K200
Konusring Anzahl	8	10	10	10	10	12	12	12	18	20	20
Gewinding Typ	G64	G88	G88	G88	G88	G118	G118	G118	G150	G150	G200
Gewinding Anzahl	8	10	10	10	10	12	12	12	18	20	20
Schraube Typ	38S	38S	38S	38S	38S	38S	38S	38S	38S	38S	43S
Schraube Anzahl	8	10	10	10	10	12	12	12	18	20	20
Keil BRV32 Anzahl	4	4	4	4	4	4	4	4	6	5	5

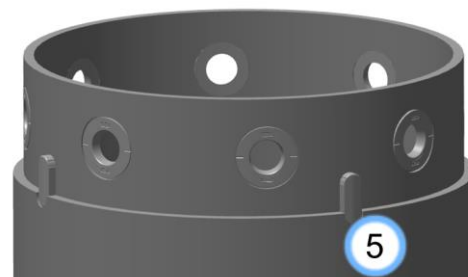
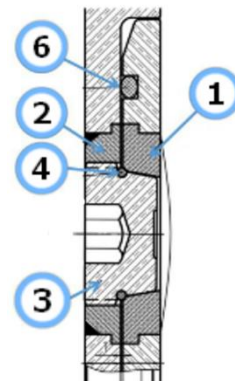


Verschleißteile Bohrröhre (ID-Nummer)

Konusring Typ Pos. 1	K64	K88	K118	K150	K200
ID-Nummer	13146322	11305823	10588448	11303639	11271898
Gewindingring Typ Pos. 2	G64	G88	G118	G150	G200
ID-Nummer	11250680	11305822	10588450	11303640	11271899
Schraube Typ Pos. 3	38S	38S	38S	38S	43S
ID-Nummer	10548411	10548411	10548411	10548411	11271900
O-Ring Schraube Pos. 4	38S	38S	38S	38S	43S
ID-Nummer	10548412	10548412	10548412	10548412	10548412
Keil Pos. 5	BRV32	BRV32	BRV32	BRV32	BRV32
ID-Nummer	10500989	10500989	10500989	10500989	10500989

Rundschnur pro Rohrdurchmesser (Pos. 6)

Durchmesser- außen/innen mm	ID-Nummer
620/540	10599613
750/670	13146326
800/720	13146327
880/800	13146328
1000/920	13146329
1080/1000	13606655
1180/1100	11305826
1300/1220	11932081
1500/1420	10548413
1800/1720	13606656
2000/1910	13606661



Einwandige / Doppelwandige Schneidschuhe mit Anschweißstollen oder Wechselstollen

Rohrkupplung 40 mm / 45 mm

Rohrdurchmesser außen mm	620	750	800	880	1000	1080	1180	1300	1500	1800	2000
Rohrdurchmesser innen mm	540	670	720	800	920	1000	1100	1220	1420	1720	1910
Anschweißstollen	WB24	WB24	WB24	WB24	WB24	WB24	WB24	WB24	WB24	WB24	WB24
Anschweißstollen Anzahl	9	11	12	13	15	16	18	20	23	28	31
Wechselstollen	QCB63	QCB63	QCB63	QCB63	QCB63	QCB63	QCB63	QCB63	QCB63	QCB63	QCB63
Wechselstollen Anzahl	9	11	12	13	15	16	18	20	23	28	31



