

Mobilbagger

A 912 Compact

Litronic®

Generation

6

Einsatzgewicht

13.000 – 14.200 kg

Motor

90 kW/122 PS

Stufe V

Tieflöffel-Inhalt

0,15 – 0,48 m³



LIEBHERR

Leistungsfähigkeit

Kompaktheit, Flexibilität – Perfekte Kombination für maximale Leistungsstärke

Wirtschaftlichkeit

Lohnende Investition – Ein Optimum an Wirtschaftlichkeit & Umweltschutz

Einsatzgewicht

13.000 – 14.200 kg

Motor

90 kW / 122 PS

Stufe V

Tieflöffel-Inhalt

0,15 – 0,48 m³



Zuverlässigkeit

Kompetenz, Beständigkeit, Innovation –
Erfahrung die sich bewährt

Komfort

Komfortabler Vorsprung –
Mehr Arbeitsqualität mit Wohlfühlcharakter

Wartungsfreundlichkeit

Service auf ganzer Linie –
Einfach, schnell und sicher



Leistungsfähigkeit



Kompaktheit, Flexibilität – Perfekte Kombination für maximale Leistungsstärke

Beengte Baustellen in der Innenstadt, Verkehrswegebau sowie klassische Erdbewegungsarbeiten sind für Liebherr-Compact-Mobilbagger eine einfache Angelegenheit. Die Optimierung der Traglast zur Stufe V in Kombination mit Geschwindigkeit und kompakten Maschinenabmessungen bieten höchstes Leistungsvermögen und Flexibilität auf allen Baustellen.

Höchstmaß an Arbeitsleistung

Flexibilität

Hohe Grabkräfte trotz eines geringen Heckschwenkradius ermöglichen einen flexiblen Einsatz auf jeder Baustelle. Harte Böden können schnell und präzise bearbeitet werden, dies sorgt zusätzlich für maximale Produktivität.

Schneller sein

Liebherr Hydraulikbagger zeichnen sich durch schnelle und fließende Arbeitsbewegungen in Verbindung mit hoher Präzision aus. Eigenschaften, die auch während des Fahrbetriebes zur Verfügung stehen. Für hohe Beschleunigung und beste Fahreigenschaften besonders an Steigungen steht dem A 912 Compact der durchzugstarke 4-Zylinder-Reihenmotor Deutz TCD3.6L4 zur Verfügung. Wer will passt die Geschwindigkeit und die Präzision seiner Maschine über den MODE-Schalter an sein neues Aufgabengebiet an und spart dabei auch noch Kraftstoff.

Joysticklenkung

Mit der optionalen Joysticklenkung kann der Fahrer den Mobilbagger mit dem Mini-Joystick lenken. Dadurch können Arbeits- und Fahrbewegungen gleichzeitig ohne Umgreifen der Hände ausgeführt werden. Effizientere Bedienung für noch mehr Produktivität.



Exaktes Arbeiten

Präzise arbeiten

Die Liebherr Kreuzschalthebel geben dem Fahrer Zugang zur außergewöhnlichen Feinfühligkeit des Liebherr Hydrauliksystems. So kann der Maschinenführer nicht nur bei reduzierter Geschwindigkeit, sondern auch bei maximaler Leistungsabgabe der Maschine in kurzer Zeit anspruchsvollste Aufgaben erfüllen. Seit vielen Jahren nutzt Liebherr zusätzlich eine stufenlose Proportionalsteuerung mit vier Achsen. Die schlanken und ergonomisch geformten Proportionalgeber verleihen der klassischen Maschinensteuerung weitere Funktionalitäten, die intuitiv und ohne Umgreifen sofort zur Verfügung stehen.

Automatische Arbeitsbremse

Die optionale Arbeitsbremse sorgt dafür, dass ein manuelles Betätigen des Bremspedals in einigen Anwendungsfällen nicht mehr notwendig ist. Dies führt besonders bei Einsätzen mit einem häufigen Versetzen des Baggers zu schnelleren Arbeitsprozessen und erhöht so die Sicherheit für Mensch und Maschine.

Allradlenkung & Hundegang

- Deutlich erhöhte Wendigkeit und Flexibilität
- Komfortables und schnelles Umsetzen auch unter beengten Bedingungen
- Empfohlen bei Arbeiten im innerstädtischen Bereich

Grabkraft

- Hohe Reiß- und Losbrechkraft in der Praxis
- Für dauerhaft hohe Grableistung auch in harten Böden
- Mehr Grabkraft für schnellere Ergebnisse

Optimierte Arbeitsausrüstung

- Höhere Traglasten durch verbesserte Positionierung des Schwenklagers
- Großer seitlicher Versatz der Arbeitsausrüstung für paralleles Arbeiten
- Geschützt innenliegender Verstellzylinder
- Perfekte Arbeitsausrüstung für beengte Verhältnisse

Wirtschaftlichkeit



Lohnende Investition – Ein Optimum an Wirtschaftlichkeit & Umweltschutz

Der mobile Compact-Mobilbagger A 912 Compact ist eine Baumaschine mit höchster Produktivität in Verbindung mit exzellenter Wirtschaftlichkeit. Durch das langlebige Liebherr-Hydrauliköl oder einem Liebherr-Schnellwechselsystem kann die Effizienz auf Wunsch zusätzlich gesteigert werden.

Höchste Effizienz

Stufe V

Der Deutz-Dieselmotor im A 912 Compact schützt die Umwelt und deren Ressourcen durch einen geringen Kraftstoffverbrauch und reduzierte Emissionen. Für die Abgasstufe V setzt Liebherr auf ein innovatives SCR-System (selective catalytic reduction) mit Dieselpartikelfilter. Dieser hält die strengen gesetzlichen Emissionsvorschriften ein ohne Leistungseinbußen in Kauf zu nehmen.

Leerlaufautomatik und Motorabschaltung

Die serienmäßige Leerlaufautomatik senkt die Motordrehzahl auf Leerlaufniveau, sobald die Hand vom Joystick genommen und somit keine hydraulische Funktion aktiviert wird. Die Näherungssensoren in den Kreuzschalthebeln aktivieren die ursprüngliche Motordrehzahl, sobald sich die Hand dem Hebel wieder annähert. Somit steht die vorherige Drehzahl wieder sofort zur Verfügung. Dadurch ergibt sich neben der Kraftstoffeinsparung auch eine Reduzierung der Geräuschkentwicklung. Mit der optional verfügbaren automatischen Motorabschaltung können die Betriebskosten weiter gesenkt werden.



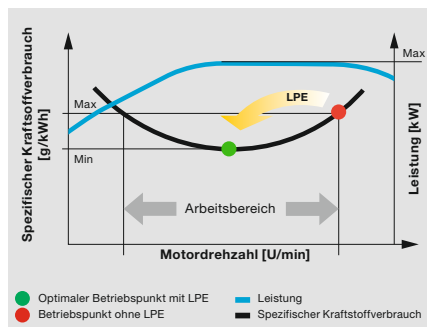
Erhöhte Produktivität

Liebherr-Anbauwerkzeuge und LIKUFIX

Um die Produktivität der Baumaschinen zu steigern, bietet Liebherr eine breite Auswahl an Anbauwerkzeugen für die unterschiedlichsten Einsatzbereiche an. Zudem können die Hydraulikbagger mit einem vollhydraulischen Liebherr-Schnellwechselsystem LIKUFIX ausgestattet werden. Die Kombination eines hydraulischen Schnellwechslers mit dem LIKUFIX-Kupplungsblock ermöglicht den schnellen und sicheren Wechsel von mechanischen und hydraulischen Anbauwerkzeugen von der Kabine aus. Dadurch wird die Auslastung im Schnitt um 30 % gesteigert.

Effiziente Verwaltung

LiDAT, das Liebherr eigene Datenübertragungs- und Ortungssystem, ermöglicht eine effiziente Verwaltung, Überwachung und Steuerung des gesamten Fuhrparks in Hinblick auf Maschinendatenerfassung, Datenanalyse, Fuhrparkmanagement und Service. Alle wichtigen Maschinendaten sind jederzeit über den Webbrowser einsehbar. LiDAT bietet Ihnen umfassende Dokumentation des Arbeitseinsatzes, erhöhte Verfügbarkeit durch kürzere Reparaturstillstandzeiten, schnelleren Support durch den Hersteller, raschere Erkennung von Belastungen/Überlastungen und dadurch eine Verlängerung der Maschinen-Lebensdauer sowie mehr Planungssicherheit in Ihrem Unternehmen.



Keine Transportkosten

Liebherr Mobilbagger können am öffentlichen Straßenverkehr teilnehmen. Durch unseren serienmäßigen Speeder fahren unsere Maschinen zur nächsten Baustelle in kürzester Zeit. Damit benötigen Sie keine aufwändige Transportplanung und sparen bares Geld.

Niedriger Kraftstoffverbrauch durch intelligente Maschinensteuerung

- Liebherr-Power-Efficiency (LPE) optimiert das Zusammenspiel der Antriebskomponenten in Hinblick auf den Wirkungsgrad
- LPE ermöglicht den Maschinenbetrieb im Bereich des niedrigsten spezifischen Kraftstoffverbrauchs für weniger Verbrauch und mehr Effizienz bei gleicher Leistung

Liebherr-Schnellwechselsystem LIKUFIX

- Schneller und sicherer Wechsel von mechanischen und hydraulischen Anbauwerkzeugen von der Kabine aus
- Steigerung der Maschinenauslastung auf bis zu 90 % durch erweiterte Einsatzmöglichkeiten
- Optische und akustische Überprüfung der korrekten Verriegelungslage des Werkzeuges am Schnellwechsler durch zwei Näherungssensoren

Zuverlässigkeit



Kompetenz, Beständigkeit, Innovation – Erfahrung die sich bewährt

Liebherr-Baumaschinen stehen für Sicherheit mit kundenorientierten Vertriebs- und Servicepartnern. Qualität und Innovation der Maschine bietet Sicherheit und beeinflusst den Erfolg des Bauvorschritts maßgeblich. Investition die sich auszahlt.

Mehr Sicherheit

Hell und langlebig

Verschiedene Arbeitsscheinwerfer leuchten den Arbeitsbereich perfekt aus und sorgen so für bessere Sicht und noch mehr Sicherheit für Mensch und Maschine. Die serienmäßigen LED-Rückleuchten sehen nicht nur gut aus, sie haben auch eine hohe Leuchtkraft und eine äußerst lange Lebensdauer.

Rohrbruchsicherungen

Die serienmäßigen Rohrbruchsicherungen an Hub- und Stielzylinder verhindern ein unkontrolliertes Absinken der Ausrüstung und sorgen für maximale Sicherheit bei jedem Einsatz.

Elektronische Höhenbegrenzung

Bei Einsätzen mit überstehenden oder überhängenden Bauteilen im Arbeitsbereich können die Compact-Mobilbagger optional mit einer elektronischen Höhenbegrenzung ausgestattet werden. Die maximal zulässige Arbeitshöhe ist frei wählbar und stoppt die Ausrüstungsbewegung bei Erreichen der eingestellten Arbeitshöhe. Schäden an der Maschine und deren Umgebung können dadurch vermieden werden.



Hohe Maschinenverfügbarkeit

Qualität und Kompetenz

Unsere Erfahrung, das Verständnis für Kundenbedürfnisse und deren technische Umsetzung garantieren den Produkt-erfolg. So überzeugt Liebherr seit Jahrzehnten durch Fertigungstiefe und Systemlösungen. Schlüsselkomponenten wie Elektronikbauteile, Drehkranz, Schwenkantrieb und Hydraulikzylinder werden von Liebherr selbst entwickelt und produziert. Die große Fertigungstiefe gewährleistet höchste Qualität und ermöglicht die optimale Abstimmung der Komponenten untereinander.

Robuste Bauweise

Sämtliche Stahlbauteile werden von Liebherr selbst konstruiert und gefertigt. Aus hochfesten Stahlblechen, für härteste Anforderungen ausgelegt, resultiert eine hohe Verwindungssteifigkeit und eine optimale Aufnahme der eingeleiteten Kräfte für eine lange Lebensdauer.

QPDM – Qualitäts- und Prozessdaten-Management

- QPDM ermöglicht die Erfassung, Dokumentation und Auswertung der Produktionsdaten
- Automatisierung von Dokumentations- und Prüfvorgängen
- Beherrschung hoher Stückzahlen bei gleichbleibend guter Qualität

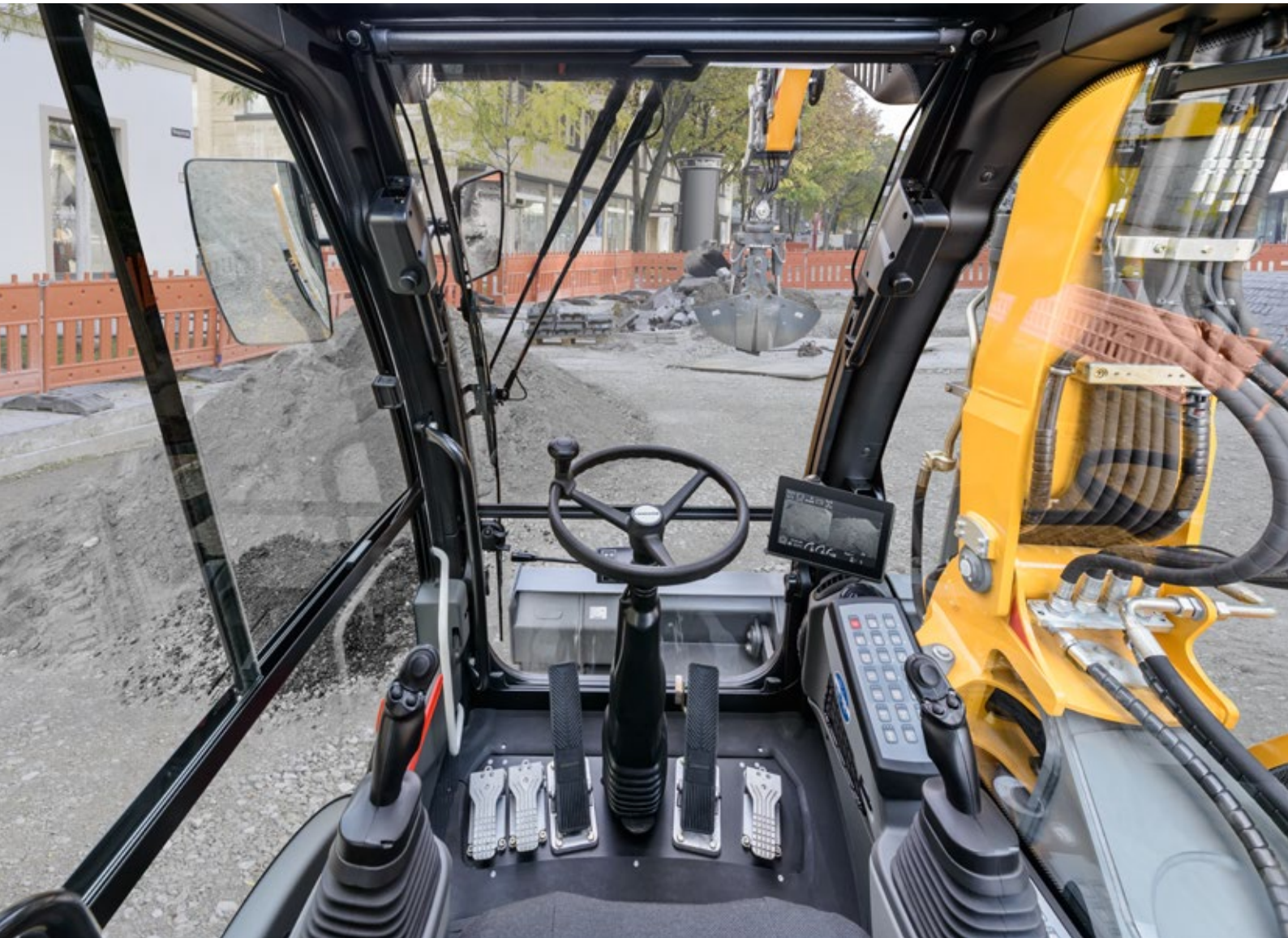
Weniger ist mehr

- Erweiterte Einsatzmöglichkeiten durch kurzen Heckschwenkradius von nur 1,68 m
- Mehr Sicherheit für Mensch und Maschine
- Die Liebherr-Compact-Mobilbagger: kurz und gut

Mehr Rücksicht – auch zur Seite

- Die serienmäßige Rückraum- und Seitenraumüberwachungskamera ermöglicht dem Fahrer stets optimale Sicht auf seinen Arbeitsbereich und das Umfeld der Maschine
- Großzügige Verglasung in Kombination mit zwei serienmäßigen Überwachungskameras sorgen für ein jederzeit sicheres Handling der Maschine

Komfort



Komfortabler Vorsprung – Mehr Arbeitsqualität mit Wohlgefühlcharakter

Die zeitgemäße Liebherr-Fahrerkabine sorgt mit einem luftgefederten Fahrersitz mit Sitzheizung und Klimaautomatik für Wohlfühlatmosphäre und bietet dadurch allerbeste Voraussetzungen für gesundes, konzentriertes und produktives Arbeiten. Die ergonomisch angeordneten Bedienelemente mit Touchscreen-Display vereinfachen die Bedienung des Mobilbaggers zusätzlich. Zu der umfangreichen Sicherheitsausstattung gehört der serienmäßige Überrollschutz (ROPS) der Kabine gemäß ISO 12117-2.

Erstklassige Kabine

Klimaautomatik

Die optional erhältliche Klimaautomatik überzeugt durch intuitive Bedienung. Temperatur, Gebläseleistung und die verschiedenen Luftausströmer im Kopf-, Brust- und Fußbereich werden über den Touchscreen der Anzeigeeinheit eingestellt. Mit der Ein-Knopf-Funktion „Entfrostet/Entfeuchtet“ werden beschlagene Scheiben in kürzester Zeit wieder frei. Der Filter für die Kabinenluft läßt sich bequem und einfach von außen wechseln.

Fahrersitz

Die verfügbaren Fahrersitz-Versionen Standard, Comfort und Premium bieten Sitzkomfort auf höchstem Niveau. Schon der Standard-Fahrersitz bietet eine umfangreiche Serienausstattung wie Luftfederung, Sitzheizung, Kopfstütze, Lendenwirbelunterstützung und vieles mehr. Ein Luxus der in unseren Augen in keiner Baumaschine fehlen darf.

Laufruhe

Durch den Einsatz von viskoelastischen Lagern, einer guten Schalldämmung sowie den laufruhigen Dieselmotoren von Liebherr sind Schallemission und Vibration auf ein Minimum reduziert.



Betankung

- Mit der optionalen Betankungspumpe kann die Maschine direkt aus einem Kraftstoffbehälter betankt werden
- In der Servicetür integrierter Tankschlauch und Abschalt-Automatik bei vollem Tank für mehr Komfort und kurze Tankzeiten
- Auftanken – einfach, schnell und sicher

Maximale Sicherheit

- Komfortabler und sicherer Ein- und Ausstieg in und aus der Kabine, dank mehr Breite durch die klappbare Armkonsole
- Drei serienmäßig verbaute Trittstufen mit rutschfesten verzinkten Blechen für mehr Sicherheit

Intuitive Bedienung

- Darstellung der Maschinendaten und des Kamerabilds auf dem 7" großen Farbdisplay mit Touchscreen-Bedienung und Direktzugriff über Menüleiste
- 20 frei belegbare Speicherplätze für Anbauwerkzeuge zur schnellen und einfachen Einstellung von Öldruck und Ölstrom auf Knopfdruck bei Werkzeugwechsel
- Rück- und Seitenraumüberwachung ermöglichen stets optimale Sicht auf den Arbeitsbereich

Komfortable Bedienung

Radio mit Freisprecheinrichtung

Das optionale Liebherr-Radio ist MP3-fähig, verfügt über einen USB-Anschluss und kann als Schnittstelle für die integrierte Freisprecheinrichtung genutzt werden. Verbindet der Maschinenführer sein Smartphone via Bluetooth mit dem Radio, kann das Touchdisplay zur Steuerung der Anrufe genutzt werden. Einfache Bedienung für mehr Komfort.

Standardisiertes Bedienkonzept

Liebherr bietet ein fahrerorientiertes Bedienkonzept welches über alle Maschinenklassen und -generationen hinweg die gleiche Logik verfolgt. Dabei findet der Maschinenführer immer wieder die gleiche Arbeitsumgebung vor. Übersichtlichkeit, Ergonomie und Sicherheit sind unsere Grundsätze die bei der Konzeption verfolgt wurden. Damit verhindern wir zeitintensive Umgewöhnungsphasen und lassen den Fahrer in seiner Maschine sofort effizient arbeiten.

Ein ebenfalls zentrales Element im Liebherr-Bedienkonzept ist die Zwei-Hand-Bedienung. Dieses sorgt einerseits für höchste Sicherheit durch Vermeidung von Fehlbedienung (wie versehentliches Öffnen des Schnellwechslers), andererseits für Produktivität durch Vermeidung von Umgreifbewegungen (bspw. Planieren mit Joysticklenkung).

Wartungsfreundlichkeit



Service auf ganzer Linie – Schnell, einfach und sicher

Liebherr-Compact-Mobilbagger präsentieren sich nicht nur leistungsstark, robust, präzise und effizient, sondern überzeugen auch durch ihren serviceorientierten Maschinenaufbau. Die Wartung erfolgt schnell, einfach und sicher. Hierdurch werden Wartungskosten und Stillstandzeiten der Baumaschine auf ein Minimum reduziert.

Durchdachtes Wartungskonzept

Serviceorientierter Maschinenaufbau

Der serviceorientierte Maschinenaufbau garantiert kurze Wartezeiten und minimiert durch die Zeitersparnis die anfallenden Wartungskosten. Alle Wartungspunkte sind bequem vom Boden aus zugänglich und dank der großen und weit öffnenden Servicetüren leicht zu erreichen. Das optimierte Servicekonzept fasst einzelne Wartungspunkte zusammen und reduziert deren Anzahl auf ein Minimum. Servicearbeiten können so noch schneller und effizienter durchgeführt werden.

Hydrauliköle mit Mehrwert

Liebherr-Hydrauliköle erreichen eine Lebensdauer von 6.000 Betriebsstunden und mehr. Anstelle von festen Wechselintervallen bestimmt das Ergebnis der Ölanalyse (alle 1.000 Betriebsstunden oder nach einem Jahr) den Zeitpunkt des Ölwechsels. Das einzigartige Hydrauliköl Liebherr Hydraulic Plus erreicht sogar eine Lebensdauer von 8.000 Betriebsstunden und mehr – und reduziert gleichzeitig den Kraftstoffverbrauch um bis zu 5 %.

Wartung ohne Öl ablassen

Der serienmäßig eingebaute Absperrhahn ermöglicht das Abkoppeln des Öltanks vom Hydrauliksystem. Dadurch können einfache Wartungsarbeiten an den Hydraulikkomponenten ohne Ablassen des Hydrauliköls problemlos erfolgen. Reduzierte Wartezeit für höhere Maschinenverfügbarkeit.



Ihr kompetenter Servicepartner

Remanufacturing

Das Liebherr Reman-Programm bietet die kostengünstige Wiederaufbereitung von Komponenten nach höchsten industriellen Qualitätsstandards. Verschiedene Aufbereitungsstufen stehen zur Auswahl: Tauschkomponente, Generalüberholung oder Reparatur. Damit erhält der Kunde Komponenten in Originalteil-Qualität zu deutlich reduzierten Kosten.

Kompetente Beratung und Dienstleistung

Kompetente Beratung ist bei Liebherr selbstverständlich. Erfahrene Fachkräfte bieten Entscheidungshilfen für sämtliche spezifischen Anforderungen: einsatzorientierte Verkaufsberatung, Servicevereinbarungen, preiswerte Reparaturalternativen, Originalteilemanagement, sowie Ferndatenübertragung für Einsatzplanung und Flottenmanagement.

Abschmieren beim Arbeiten

- Vollautomatische Zentralschmieranlage für Ausrüstung und Drehkranz
- Erweiterbar auf Verbindungsglasche und Schnellwechsler
- Abschmieren ohne Arbeitsunterbrechung für mehr Produktivität

Optimale Servicezugänglichkeit

- Große, weit öffnende Servicetüren
- Motoröl-, Kraftstoff-, Luft- und Kabinenluftfilter sind bequem und sicher vom Boden aus zugänglich
- Der Ölstand im Hydrauliktank kann von der Kabine aus geprüft werden
- Serienmäßiger Magnetstab im Hydrauliktank als zuverlässiger Service-Indikator

Schneller Ersatzteil-Service

- 24 Stunden Lieferbereitschaft: Der Ersatzteilservice von Liebherr ist rund um die Uhr für unsere Händler im Einsatz
- Elektronischer Ersatzteilkatalog: Schnelle und zuverlässige Auswahl und Bestellung über das Liebherr Online-Portal
- Mit Online-Tracking kann der aktuelle Bearbeitungsstand Ihrer Bestellung jederzeit nachverfolgt werden

Mobilbagger A 912 Compact Litronic im Überblick

Optimal konzipierte und ausgelegte Ausrüstung für größtmögliche Zuverlässigkeit

- Liebherr-Hydraulikzylinder
- Rohrbruchsicherungen für Hub- und Stielzylinder
- Seitenverstellung durch Knickgelenk
- Überlastwarneinrichtung
- Höhenbegrenzung, elektronisch (optional)
- Liebherr-Schnellwechselsysteme (optional)
- Breite Auswahl an Liebherr-Anbauwerkzeugen (optional)

Durchdachtes Wartungskonzept für höchste Produktivität

- Vollautomatische Zentralschmieranlage für Oberwagen und Ausrüstung
- Große, weit öffnende Servicetüren
- Zentrale Wartungspunkte vom Boden aus zugänglich
- Hydraulik-Absperrhahn
- Kabinenluftfilter bequem und einfach von außen zu wechseln





Ergonomisch gestalteter Fahrer-arbeitsplatz für höchsten Komfort

- Comfort- / Premium-Fahrsitz (optional)
- Klimaautomatik (optional)
- 7" großes hochauflösendes Farbdisplay mit Touchscreen-Bedienung
- Mitschwingende Armkonsole und ergonomisch geformte Joysticks
- Klappbare Armkonsole, links
- Proportionalsteuerung mit 4-Wege-Mini-Joystick
- Joysticklenkung (optional)
- Großflächige Verglasung
- Komfortable Radiobedienung mit Freisprecheinrichtung
- Tool Control für Anbauwerkzeuge
- LED-Scheinwerfer (optional)
- Rückraumüberwachung und Seitenraumüberwachung

Überlegene Technologie für höchste Wirtschaftlichkeit

- Dieselmotor entsprechend Abgasstufe V
- Abgasnachbehandlung mit SCR Technologie und Dieselpartikelfilter
- Liebherr-Power-Efficiency (LPE)
- Load-Sensing-Steuerung
- Auswahl verschiedener Betriebsmodi (Sensitive, ECO, Power)
- Sensorgesteuerte Leerlaufautomatik

Perfekte Kombination für größtmögliche Leistungsfähigkeit

- Kurzer Heckschwenkradius
- Allradlenkung (optional)
- Verschiedene Abstützvarianten, angeschweißt
- Geteiltes Schild (optional)
- Liebherr-Reifen ohne Zwischenring (optional)
- Automatische Arbeitsbremse (optional)

Technische Daten



Dieselmotor

Leistung nach ISO 9249	90 kW (122 PS) bei 1.800 min ⁻¹
Motortyp	Deutz TCD3.6L4
Bauart	4-Zylinder-Reihenmotor
Bohrung/Hub	98/120 mm
Hubraum	3,6 l
Arbeitsverfahren	4-Takt-Dieselmotor Common-Rail-Einspritzsystem Turbolader mit Ladeluftkühlung emissionsoptimiert
Luftfilter	Trockenluftfilter mit Vorabscheider, Haupt- und Sicherheitselement sensorgesteuert
Leerlaufautomatik	
Elektrische Anlage	
Betriebsspannung	24 V
Batterie	2 x 135 Ah / 12 V
Generator	Drehstrom 28 V / 80 A
Stufe V	
Schadstoff-Emissionswerte	gemäß Verordnung (EU) 2016/1628
Abgasreinigung	Deutz DOC/DPF + SCR
Kraftstofftankinhalt	175 l
DEF-Tankinhalt	20 l



Kühlsystem

Dieselmotor	wassergekühlt Kompaktkühlanlage, bestehend aus Kühleinheit für Wasser, Hydrauliköl, Ladeluft mit stufenlosem, thermostatisch regeltem Lüfter, Lüfter zur Kühlerreinigung komplett wegklappbar
--------------------	--



Steuerung

Energieverteilung	über Steuerschieber mit integrierten Sicherheitsventilen, gleichzeitige und unabhängige Betätigung von Fahrwerk, Schwenkwerk und Arbeitsausrüstung
Betätigung	
Ausrüstung und Schwenkwerk	mit hydraulischer Vorsteuerung und proportional wirkenden Kreuzschalthebeln
Fahrwerk	mit elektroproportional wirkendem Fußpedal
Proportionalsteuerung	proportional wirkende Geber auf den Kreuzschalthebeln für hydraulische Zusatzfunktionen



Hydraulikanlage

Hydraulikpumpe	
für Ausrüstung und Fahrwerk	Liebherr-Axialkolben-Verstellpumpe
Fördermenge max.	195 l/min.
Betriebsdruck max.	350 bar
Pumpenregelung und -steuerung	Liebherr-Synchron-Comfort-System (LSC) mit elektronischer Grenzlastregelung, Druckabschneidung, Bedarfsstromsteuerung, Schwenkreis-Priorität und -Momentenregelung
Hydrauliktankinhalt	100 l
Hydrauliksysteminhalt	max. 230 l
Filterung	1 Filter im Rücklauf mit integriertem Feinstfilterbereich (5 µm)
MODE-Auswahl	Anpassung der Motor- und Hydraulikleistung über Mode-Vorwahl an die jeweiligen Einsatzbedingungen z. B. für besonders wirtschaftliches und umweltfreundliches Arbeiten oder für max. Grableistung und schwere Einsätze
S (Sensitive)	Mode für besonders feinfühliges Arbeiten oder Heben von Lasten
E (Eco)	Mode für besonders wirtschaftliches und umweltschonendes Arbeiten
P (Power)	Mode für hohe Leistung bei geringem Kraftstoffverbrauch
Drehzahl- und Leistungseinstellung	stufenlose Anpassung der Motor- und Hydraulikleistung über die Drehzahl
Option	Tool Control: 20 fest einstellbare Fördermengen und Drücke für optionale Anbaugeräte im Display anwählbar



Schwenkwerk

Antrieb	Liebherr-Axialkolbenmotor mit integriertem Bremsventil und Momentensteuerung, Liebherr-Planetengetriebe
Drehkranz	Liebherr, innenverzahnter, abgedichteter Kugeldrehkranz
Oberwagen Drehzahl	0 – 10,0 min ⁻¹ stufenlos
Schwenkmoment	33 kNm
Feststellbremse	nasse Lamellen (negativ wirkend)
Option	Positionierschwenkbremse, pedalbetätigt Drehwerksbremse, Comfort



Fahrerkabine

Kabine	ROPS-Sicherheitskabinenstruktur (Überrollschutz) mit Frontscheibe einzeln oder mit Unterteil unter Dach einschiebbar, im Dach integrierte Arbeitsscheinwerfer, Tür mit Schiebefenster (beidseitig zu öffnen), große Stau- und Ablagemöglichkeiten, schwingungsabsorbierende Lagerung, Schalldämmung, getöntes Verbund-sicherheitsglas (VSG), separate Sonnenrollos für Dach- und Frontscheibe
Fahrersitz Standard	luftgefederter Fahrersitz mit dreidimensional verstellbaren Armlehnen, Kopfstütze, Beckengurt, Sitzheizung, manueller Gewichtseinstellung, verstellbarer Sitzkissenneigung und -länge und mechanischer Lendenwirbelunterstützung
Fahrersitz Comfort (Option)	zusätzlich zu Fahrersitz Standard: blockierbare Horizontalfederung, automatische Gewichtseinstellung, einstellbare Dämpferhärte, pneumatische Lendenwirbelunterstützung und passive Sitzklimatisierung mit Aktivkohle
Fahrersitz Premium (Option)	zusätzlich zu Fahrersitz Comfort: aktive elektronische Gewichtseinstellung (automatische Nachjustierung), pneumatische Niederfrequenzfederung und aktive Sitzklimatisierung mit Aktivkohle und Ventilator
Steuerung	Joysticks mit den Steuerkonsolen und Sitz schwingend, klappbare linke Steuerkonsole
Bedienung und Anzeige	große hochauflösende Bedieneinheit, selbsterklärend, mit Touchscreen-Farbdisplay, videotauglich, vielseitige Einstell-, Kontroll- und Überwachungsmöglichkeiten wie z.B. Klimaregelung, Kraftstoffverbrauch, Maschinen- und Werkzeugparameter
Klimatisierung	Klimaautomatik inklusive Kabinenentfeuchtung (Option), Heizungs- und Umluftautomatik (Serie): Schnellenteisung auf Knopfdruck, Lüftungs-kappen über Menü bedienbar; Umluft- und Frischluftfilter einfach zu wechseln und von außen zugänglich; ausgelegt für extreme Außentemperaturen; die Regelung der Automatik erfolgt abhängig von der Sonneneinstrahlung, sowie der Innen- und Außentemperatur
Kältemittel	R134a
Treibhauspotenzial	1.430
Menge bei 25 °C	1.300 g
CO ₂ -Äquivalent	1,859 t
Vibrationsemission*	
Hand-Arm-Vibrationen	< 2,5 m/s ²
Ganzkörper-Vibrationen	< 0,5 m/s ²
Messunsicherheit	gemäß Norm EN 12096:1997

Unterwagen

Antrieb	Zweigang-Lastschaltgetriebe und elektrisch betätigter Kriechgang, Liebherr-Axialkolbenmotor mit beidseitig wirkendem Bremsventil
Zugkraft	84 kN
Fahrgeschwindigkeit	0 – 3,5 km/h stufenlos (Kriechgang Gelände) 0 – 7,0 km/h stufenlos (Gelände) 0 – 13,0 km/h stufenlos (Kriechgang Straße) 0 – 20,0 km/h stufenlos (Straße) 0 – max. 25,0 bzw. 30,0 km/h Speeder (Option)
Fahrbetrieb	automotives Fahren mit Gaspedal, Geschwindigkeitsregel-funktion: Fahrpedalstellung stufenlos speicherbar, im Gelände und bei Straßenfahrt manuell oder automatisch betätigte hydraulische Arretierung der Pendel-Lenkachse
Achsen	manuell oder automatisch betätigte hydraulische Arretierung der Pendel-Lenkachse
Option	Allradlenkung
Betriebsbremse	2-Kreis-Bremsanlage mit Druckspeicher; nasse, spielarme Lamellenbremse
Feststellbremse	nasse Lamellen (negativ wirkend)
Abstützvarianten	Abstützplanierschild hinten (während der Fahrt verstellbar) Pratzen hinten Pratzen hinten + Abstützplanierschild vorne geteiltes Abstützplanierschild hinten geteiltes Abstützplanierschild hinten + Abstützplanierschild vorne



Arbeitsausrüstung

Bauart	hochfeste Stahlbleche an hochbelasteten Stellen für härteste Anforderungen. Aufwendige und stabile Lagerung von Ausrüstung und Zylindern
Hydraulikzylinder	Liebherr-Zylinder mit Spezialdichtungs- und Führungssystem sowie je nach Zylinderart mit Endlagendämpfung
Lagerstellen	abgedichtet und wartungsarm

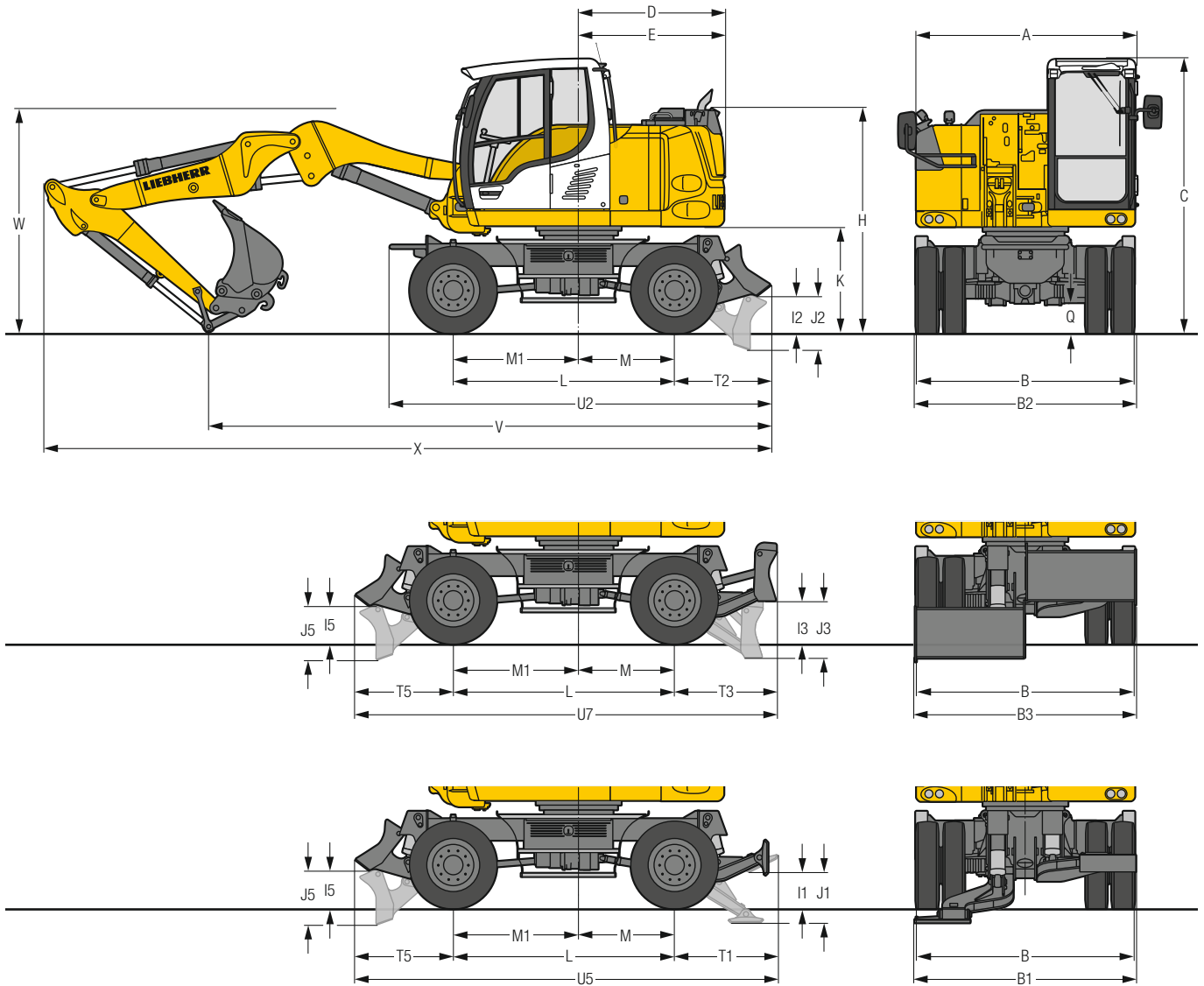


Gesamtmaschine

Schmierung	
Option	Liebherr-Zentralschmieranlage für Oberwagen und Ausrüstung, vollautomatisch
Schallemission	Schallwerte entsprechen den Richtlinien des „Blauen Engels“.
ISO 6396	L _{PA} (in Fahrerkabine) = 71 dB(A)
2000/14/EG	L _{WA} (außen) = 99 dB(A)

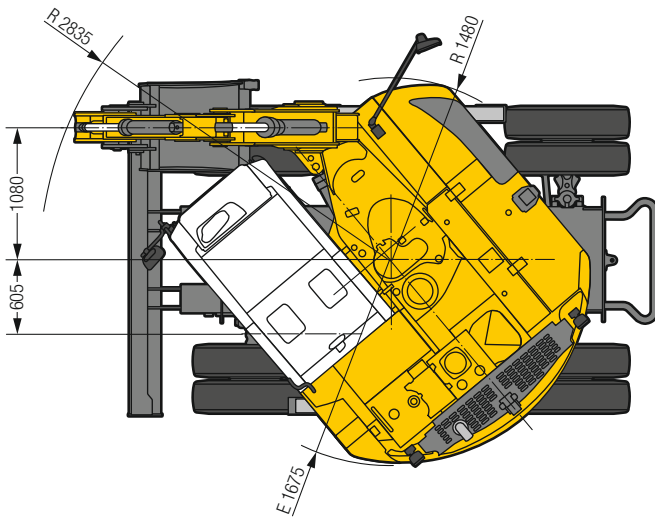
* zur Gefährdungsbeurteilung gemäß 2002/44/EG siehe ISO/TR 25398:2006

Abmessungen



	mm
A	2.525
B	2.550
B1	2.550
B2	2.550
B3	2.550
C	3.150
D	1.675
E	1.675
H	2.575
I1	405
I2	420
I3	465
I5	420
J1	585
J2	625
J3	650
J5	625
K	1.210
L	2.540
M	1.100
M1	1.440
Q	340
T1	1.185
T2	1.105
T3	1.170
T5	1.120
U2	4.375
U5	4.850
U7	4.835

E = Heckschwenkradius
Bereifung 9.00-20



Min. Wenderadius an Bereifung 9.00-20

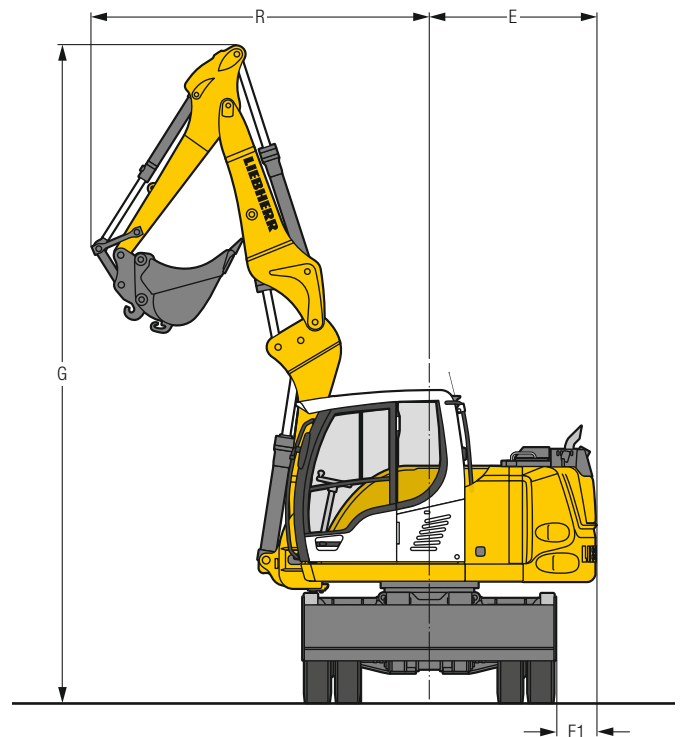
Allradlenkung 4,29 m

Standardlenkung 6,55 m

Löffelstiel	Verstellausleger 4,25 m				
	Schild hinten	Pratzen hinten	Pratzen hinten + Schild vorne	geteiltes Schild hinten	geteiltes Schild hinten + Schild vorne
m	mm	mm	mm	mm	mm
V	1,85	6.450	6.550	6.550	6.550
	2,05	6.150	6.250	6.250	6.200
W	1,85	2.550	2.550	2.550	2.550
	2,05	2.550	2.550	2.550	2.550
X	1,85	8.350	8.450	8.450	8.400
	2,05	8.350	8.450	8.450	8.450

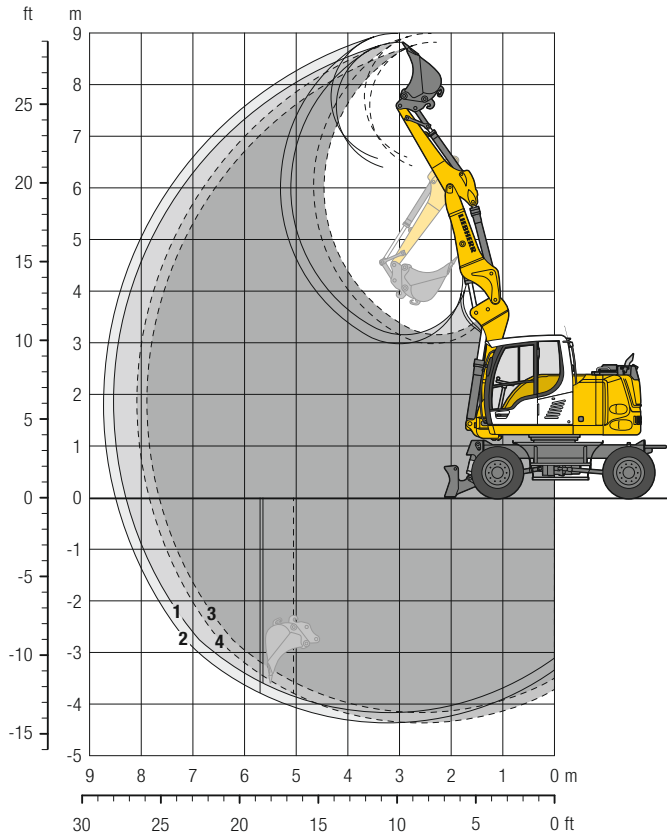
Ausrüstung dargestellt über Lenkachse

W = max. Bodenabstand inkl. ca. 150 mm Verschlauchung



Ausleger	Löffelstiel m	G mm	R mm	E mm	E1 mm
Verstellausleger	1,85	6.620	3.210	1.675	405
Verstellausleger	2,05	6.620	3.305	1.675	405

Tieföffel-Ausrüstung mit Verstellausleger 4,25 m



Grabkurven

mit Schnellwechsler		1	2
Löffelstiellänge	m	1,85	2,05
Max. Grabtiefe	m	4,15	4,35
Max. Reichweite auf Grundniveau	m	8,30	8,50
Max. Ausschütthöhe	m	6,40	6,55
Max. Reichhöhe	m	8,80	9,00
Min. vorderer Schwenkradius	m	3,21	3,31

3 mit Stiel 1,85 m bei max. seitlicher Auslegerstellung
4 mit Stiel 2,05 m bei max. seitlicher Auslegerstellung

Grabkräfte

ohne Schnellwechsler		1	2
Max. Reißkraft (ISO 6015)	kN	56,0	51,8
	t	5,7	5,3
Max. Losbrechkraft (ISO 6015)	kN	70,8	70,8
	t	7,2	7,2

Einsatzgewicht

Das Einsatzgewicht beinhaltet die Grundmaschine mit 8-fach Bereifung und Zwischenringen, Verstellausleger 4,25 m, Löffelstiel 2,05 m, Schnellwechsler SWA 33 und Tieföffel 750 mm/0,33 m³.

Untervarianten	Gewicht (kg)
A 912 Compact Litronic mit Schild hinten	13.000
A 912 Compact Litronic mit geteiltem Schild hinten	13.400
A 912 Compact Litronic mit Pratzen hinten	13.000
A 912 Compact Litronic mit geteiltem Schild hinten + Schild vorne	14.100
A 912 Compact Litronic mit Pratzen hinten + Schild vorne	13.800

Tieföffel Standsicherheit (Sicherheit 75% nach ISO 10567* eingerechnet)

Schnittbreite	Inhalt nach ISO 7451 ¹⁾	Gewicht	nicht abgestützt		Schild hinten, abgestützt		geteiltes Schild hinten, abgestützt		Pratzen hinten, abgestützt		geteiltes Schild hinten + Schild vorne, abgestützt		Pratzen hinten + Schild vorne, abgestützt	
			Stiellänge (m)		Stiellänge (m)		Stiellänge (m)		Stiellänge (m)		Stiellänge (m)		Stiellänge (m)	
			1,85	2,05	1,85	2,05	1,85	2,05	1,85	2,05	1,85	2,05	1,85	2,05
300 ²⁾	0,15	160	■	■	■	■	■	■	■	■	■	■	■	■
400 ²⁾	0,20	190	■	■	■	■	■	■	■	■	■	■	■	■
450 ²⁾	0,20	170	■	■	■	■	■	■	■	■	■	■	■	■
550 ²⁾	0,22	190	■	■	■	■	■	■	■	■	■	■	■	■
650 ²⁾	0,27	210	■	■	■	■	■	■	■	■	■	■	■	■
750 ²⁾	0,33	230	■	■	■	■	■	■	■	■	■	■	■	■
850 ²⁾	0,38	240	■	■	■	■	■	■	■	■	■	■	■	■
950 ²⁾	0,44	270	■	■	■	■	■	■	■	■	■	■	■	■
300 ³⁾	0,15	150	■	■	■	■	■	■	■	■	■	■	■	■
400 ³⁾	0,21	180	■	■	■	■	■	■	■	■	■	■	■	■
450 ³⁾	0,21	160	■	■	■	■	■	■	■	■	■	■	■	■
550 ³⁾	0,24	190	■	■	■	■	■	■	■	■	■	■	■	■
650 ³⁾	0,30	210	■	■	■	■	■	■	■	■	■	■	■	■
750 ³⁾	0,35	220	■	■	■	■	■	■	■	■	■	■	■	■
850 ³⁾	0,42	240	■	■	■	■	■	■	■	■	■	■	■	■
950 ³⁾	0,48	270	■	■	■	■	■	■	■	■	■	■	■	■

* mit Sicherheit (75% der statischen Kippplast oder 87% der hydr. Hubkraft) bei max. Reichweite ohne Schnellwechsler, 360° schwenkbar bei geschlossener Pendelachse

¹⁾ vergleichbar mit SAE (gehäuft)

²⁾ Tieföffel mit Zähnen (auch als HD-Version verfügbar)


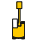










³⁾ Tieföffel mit Schneide (auch als HD-Version verfügbar)

Tieföffel bis 400 mm Schnittbreite mit eingeschränkter Grabtiefe

maximal zulässiges Materialgewicht ■ = ≤ 1,8 t/m³, ■ = ≤ 1,5 t/m³, △ = ≤ 1,2 t/m³, – = nicht zulässig

Tragfähigkeit mit Verstellausleger 4,25 m

Stiel 1,85 m

Unterwagen abgestützt		2,0 m		3,0 m		4,0 m		5,0 m		6,0 m		7,0 m		m		
m	hinten	vorne													m	
	Schild	Schild														
7,0	—	—												2,2	2,2*	4,9
	geteiltes Schild	—												2,2*	2,2*	
	Pratzen	—												2,2*	2,2*	
	geteiltes Schild	Schild												2,2*	2,2*	
6,0	—	—						2,2	2,7*	1,6	2,0*			1,5	1,9*	6,0
	geteiltes Schild	—						2,5	2,7*	1,8	2,0*			1,7	1,9*	
	Pratzen	—						2,6	2,7*	1,8	2,0*			1,8	1,9*	
	geteiltes Schild	Schild						2,5	2,7*	1,8	2,0*			1,8	1,9*	
5,0	—	—						2,7*	2,7*	2,0*	2,0*			1,9*	1,9*	6,8
	geteiltes Schild	Schild						2,7*	2,7*	2,0*	2,0*			1,9*	1,9*	
	Pratzen	Schild						2,7*	2,7*	2,0*	2,0*			1,9*	1,9*	
	geteiltes Schild	Schild						2,8*	2,8*	2,3	2,7*			1,8*	1,8*	
4,0	—	—						2,8*	2,8*	2,3	2,7*			1,8	1,8*	7,2
	geteiltes Schild	—			3,0	3,2*		2,2	3,2*	1,6	2,7	1,2	2,1	1,1	1,8*	
	Pratzen	—			3,2*	3,2*		2,4	3,2*	1,8	2,8*	1,3	2,3*	1,3	1,8*	
	geteiltes Schild	Schild			3,2*	3,2*		2,5	3,2*	1,9	2,8*	1,4	2,3*	1,3	1,8*	
3,0	—	—						3,0	3,2*	2,3	2,8*	1,8	2,3*	1,6	1,8*	7,5
	geteiltes Schild	—			4,5	6,3*		2,1	3,5	1,6	2,7	1,2	2,1	1,0	1,8*	
	Pratzen	—			5,1	6,3*		2,4	3,6*	1,8	3,0*	1,3	2,6*	1,2	1,8*	
	geteiltes Schild	Schild			5,3	6,3*		2,4	3,6*	1,9	3,0*	1,4	2,6*	1,2	1,8*	
2,0	—	—						4,4	6,7*	2,2	3,0*	1,7	2,6*	1,5	1,8*	7,6
	geteiltes Schild	—			4,4	6,7*		2,1	3,5	1,6	2,7	1,1	2,1	0,9	1,8	
	Pratzen	—			5,0	6,7*		2,4	4,0*	1,8	3,2*	1,3	2,7*	1,1	1,9*	
	geteiltes Schild	Schild			5,1	6,7*		2,4	4,0*	1,8	3,2*	1,4	2,7*	1,1	1,9*	
1,0	—	—						6,4	6,7*	2,3	3,2*	1,7	2,7*	1,5	1,9*	7,6
	geteiltes Schild	—			6,3	6,7*		2,9	4,0*	2,2	3,2*	1,7	2,7*	1,4	1,9*	
	Pratzen	—			6,3	6,7*		2,9	4,0*	2,2	3,2*	1,7	2,7*	1,4	1,9*	
	geteiltes Schild	Schild			6,3	6,7*		2,9	4,0*	2,2	3,2*	1,7	2,7*	1,4	1,9*	
0	—	—						3,1*	3,1*	1,5	2,7	1,1	2,0	0,9	1,8	7,3
	geteiltes Schild	—			3,1*	3,1*		2,0	3,5	1,5	2,7	1,1	2,0	0,9	1,8	
	Pratzen	—			3,1*	3,1*		2,3	4,2*	1,7	3,3*	1,3	2,7*	1,1	2,0*	
	geteiltes Schild	Schild			3,1*	3,1*		2,3	4,2*	1,8	3,3*	1,3	2,7*	1,1	2,0*	
-1,0	—	—						4,8*	4,8*	2,1	3,3*	1,3	2,7*	1,1	2,0*	6,9
	geteiltes Schild	—			4,8*	4,8*		2,1	3,5	1,4	2,6	1,1	2,0	1,0	1,9	
	Pratzen	—			4,8*	4,8*		2,2	4,2*	1,6	3,3*	1,2	2,7*	1,1	2,2*	
	geteiltes Schild	Schild			4,8*	4,8*		2,2	4,2*	1,7	3,3*	1,3	2,7*	1,2	2,2*	
-2,0	—	—						6,1	8,8*	2,1	3,3*	1,6	2,7*	1,5	2,2*	6,3
	geteiltes Schild	—			6,5*	6,5*		2,8	4,2*	2,1	3,3*	1,6	2,7*	1,5	2,2*	
	Pratzen	—			6,5*	6,5*		2,8	4,2*	2,1	3,3*	1,6	2,7*	1,5	2,2*	
	geteiltes Schild	Schild			6,5*	6,5*		2,7	4,2*	2,0	3,3*	1,6	2,7*	1,6	2,2*	
-3,0	—	—						7,8	8,3*	1,3	2,5			1,1	2,0	4,9
	geteiltes Schild	—			7,8	8,3*		1,8	3,4	1,3	2,5			1,2	2,0*	
	Pratzen	—			8,3*	8,3*		2,0	4,2*	1,5	2,6*			1,4	2,0*	
	geteiltes Schild	Schild			8,3*	8,3*		2,1	4,2*	1,6	2,6*			1,5	2,0*	

 Höhe  360° schwenkbar  über Längsrichtung  max. Reichweite * begrenzt durch hydr. Hubkraft

Die Traglastwerte sind am Lasthaken des Liebherr-Schnellwechslers SWA 33 ohne Grabwerkzeuge in Tonnen (t) angegeben und gelten auf festem, ebenem Untergrund bei geschlossener Pendelachse. Die Werte quer zum Unterwagen sind 360° schwenkbar. Die Werte längs zum Unterwagen (+/- 15°) sind im nicht abgestützten Zustand über die Lenkachse und im abgestützten Zustand über die Starrachse angegeben. Die Werte gelten bei optimaler Stellung des Verstellzylinders. Die angegebenen Traglastwerte basieren auf der ISO 10567 und betragen max. 75% der statischen Kipplast oder 87% der hydraulischen Hubkraft, oder sind begrenzt durch die zulässige Traglast des Lasthakens am Schnellwechsler (max. 5 t). Bei demontiertem Schnellwechsler können sich die Traglasten um bis zu 110 kg erhöhen.

Gemäß der harmonisierten Europäischen Norm EN 474-5 müssen Hydraulikbagger im Hebezeugbetrieb mit entsprechenden Leitungsbruchsicherungen, einer Überlastwarneinrichtung, einem Tragmittel (z. B. Lasthaken) und einer Traglasttabelle ausgerüstet sein.

Tragfähigkeit mit Verstellausleger 4,25 m

Stiel 2,05 m

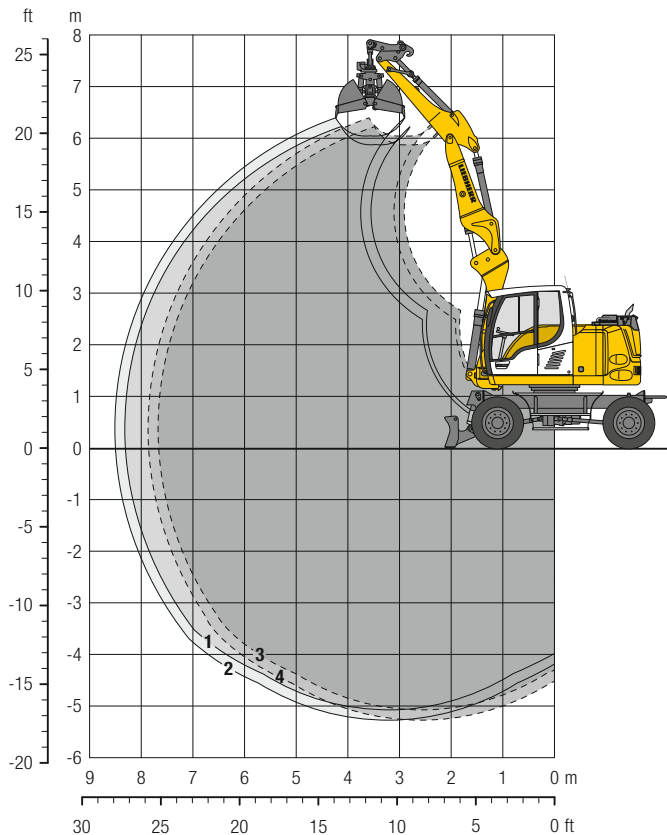
Unterwagen abgestützt		2,0 m		3,0 m		4,0 m		5,0 m		6,0 m		7,0 m		m			
m	hinten	vorne													m		
	7,0	— Schild geteiltes Schild Pratzen geteiltes Schild Pratzen	— — — — Schild Schild							2,2 2,3* 2,3* 2,3* 2,3* 2,3*	2,3* 2,3* 2,3* 2,3* 2,3* 2,3*						2,0 2,0* 2,0* 2,0* 2,0* 2,0*
6,0	— Schild geteiltes Schild Pratzen geteiltes Schild Pratzen	— — — — Schild Schild							2,2 2,4* 2,4* 2,4* 2,4* 2,4*	2,4* 2,4* 2,4* 2,4* 2,4* 2,4*	1,6 1,8 1,9 1,8 2,1* 2,1*	2,1* 2,1* 2,1* 2,1* 2,1* 2,1*			1,4 1,6 1,7 1,6 1,7* 1,7*	1,7* 1,7* 1,7* 1,7* 1,7* 1,7*	6,3
5,0	— Schild geteiltes Schild Pratzen geteiltes Schild Pratzen	— — — — Schild Schild							2,2 2,5 2,5* 2,5 2,5* 2,5*	2,5* 2,5* 2,5* 2,5* 2,5* 2,5*	1,6 1,8 1,9 1,8 2,1* 2,1*	2,5* 2,5* 2,5* 2,5* 2,5* 2,5*			1,2 1,3 1,4 1,3 1,6* 1,6*	1,6* 1,6* 1,6* 1,6* 1,6* 1,6*	7,0
4,0	— Schild geteiltes Schild Pratzen geteiltes Schild Pratzen	— — — — Schild Schild			2,6*	2,6*	2,6*	2,6*	2,2 2,4 2,5 2,4 2,8*	2,8* 2,8* 2,8* 2,8* 2,8* 2,8*	1,6 1,8 1,9 1,9 2,3 2,2	2,7* 2,7* 2,7* 2,7* 2,7* 2,7*	1,2 1,4 1,4 1,4 1,8 1,7	2,1 2,3* 2,3* 2,3* 2,3* 2,3*	1,0 1,2 1,2 1,2 1,6 1,5	1,6* 1,6* 1,6* 1,6* 1,6* 1,6*	7,4
3,0	— Schild geteiltes Schild Pratzen geteiltes Schild Pratzen	— — — — Schild Schild		4,5 5,1 5,3 5,1 6,0* 6,0*	6,0* 6,0* 6,0* 6,0* 6,0* 6,0*	2,9 3,3 3,4 3,3 4,1 4,0	4,6* 4,6* 4,6* 4,6* 4,6* 4,6*	2,1 2,4 2,4 2,4 3,0 2,9	3,5* 3,5* 3,5* 3,5* 3,5* 3,5*	1,6 1,8 1,9 1,8 2,3 2,2	2,7 2,9* 2,9* 2,9* 2,9* 2,9*	1,2 1,3 1,4 1,4 1,8 1,7	2,1 2,5* 2,5* 2,5* 2,5* 2,5*	0,9 1,1 1,1 1,1 1,5 1,4	1,6* 1,6* 1,6* 1,6* 1,6* 1,6*	7,7	
2,0	— Schild geteiltes Schild Pratzen geteiltes Schild Pratzen	— — — — Schild Schild	3,8* 3,8* 3,8* 3,8* 3,8* 3,8*	3,8* 3,8* 3,8* 3,8* 3,8* 3,8*	4,4 5,0 5,1 5,0 6,4 6,3	6,6* 6,6* 6,6* 6,6* 6,6* 6,6*	2,9 3,2 3,3 3,2 4,0 3,9	4,9 5,5* 5,5* 5,5* 5,5* 5,5*	2,1 2,3 2,4 2,4 2,9 2,8	3,5 3,9* 3,9* 3,9* 3,9* 3,9*	1,6 1,8 1,8 1,8 2,3 2,2	2,7 3,1* 3,1* 3,1* 3,1* 3,1*	1,1 1,3 1,3 1,3 1,7 1,7	2,1 2,6* 2,6* 2,6* 2,6* 2,6*	0,9 1,0 1,1 1,1 1,4 1,4	1,7* 1,7* 1,7* 1,7* 1,7* 1,7*	7,8
1,0	— Schild geteiltes Schild Pratzen geteiltes Schild Pratzen	— — — — Schild Schild	3,1* 3,1* 3,1* 3,1* 3,1* 3,1*	3,1* 3,1* 3,1* 3,1* 3,1* 3,1*	4,1 4,8 4,9 4,8 7,4* 7,4*	7,4* 7,4* 7,4* 7,4* 7,4* 7,4*	2,7 3,1 3,2 3,1 4,0 3,9	4,8 5,8* 5,8* 5,8* 5,8* 5,8*	2,0 2,3 2,3 2,3 2,9 2,8	3,4 4,2* 4,2* 4,2* 4,2* 4,2*	1,5 1,7 1,8 1,7 2,2 2,2	2,7 3,2* 3,2* 3,2* 3,2* 3,2*	1,1 1,3 1,3 1,3 1,7 1,7	2,0 2,7* 2,7* 2,7* 2,7* 2,7*	0,9 1,0 1,1 1,0 1,4 1,4	1,7 1,8* 1,8* 1,8* 1,8* 1,8*	7,7
0	— Schild geteiltes Schild Pratzen geteiltes Schild Pratzen	— — — — Schild Schild	4,5* 4,5* 4,5* 4,5* 4,5* 4,5*	4,5* 4,5* 4,5* 4,5* 4,5* 4,5*	3,9 4,5 4,6 4,5 6,1 5,9	8,1 8,7* 8,7* 8,7* 8,7* 8,7*	2,6 3,0 3,0 3,0 3,9 3,8	4,9 5,9* 5,9* 5,9* 5,9* 5,9*	1,9 2,1 2,2 2,2 2,8 2,7	3,5 4,2* 4,2* 4,2* 4,2* 4,2*	1,4 1,6 1,7 1,6 2,1 2,1	2,6 3,3* 3,3* 3,3* 3,3* 3,3*	1,1 1,2 1,3 1,2 1,6 1,6	2,0 2,7* 2,7* 2,7* 2,7* 2,7*	0,9 1,1 1,1 1,1 1,5 1,4	1,8 2,0* 2,0* 2,0* 2,0* 2,0*	7,5
-1,0	— Schild geteiltes Schild Pratzen geteiltes Schild Pratzen	— — — — Schild Schild	6,1* 6,1* 6,1* 6,1* 6,1* 6,1*	6,1* 6,1* 6,1* 6,1* 6,1* 6,1*	3,8 4,4 4,5 4,4 6,0 5,8	7,9 9,7* 9,7* 9,7* 9,7* 9,7*	2,5 2,9 3,0 2,9 3,8 3,7	4,8 6,0* 6,0* 6,0* 6,0* 6,0*	1,8 2,1 2,2 2,1 2,7 2,7	3,4 4,3* 4,3* 4,3* 4,3* 4,3*	1,3 1,5 1,6 1,6 2,1 2,0	2,5 3,3* 3,3* 3,3* 3,3* 3,3*	1,0 1,2 1,3 1,2 1,6 1,6	2,0 2,4* 2,4* 2,4* 2,4* 2,4*	1,0 1,2 1,2 1,2 1,6 1,5	1,9 2,2* 2,2* 2,2* 2,2* 2,2*	7,2
-2,0	— Schild geteiltes Schild Pratzen geteiltes Schild Pratzen	— — — — Schild Schild	7,7* 7,7* 7,7* 7,7* 7,7* 7,7*	7,7* 7,7* 7,7* 7,7* 7,7* 7,7*	3,8 4,4 4,5 4,4 6,0 5,8	7,9 9,9* 9,9* 9,9* 9,9* 9,9*	2,5 2,8 2,9 2,8 3,8 3,7	4,8 6,1* 6,1* 6,1* 6,1* 6,1*	1,7 2,0 2,1 2,0 2,7 2,6	3,3 4,3* 4,3* 4,3* 4,3* 4,3*	1,3 1,5 1,6 1,5 2,0 2,0	2,5 2,9* 2,9* 2,9* 2,9* 2,9*			1,2 1,3 1,4 1,3 1,8 1,7	2,0* 2,0* 2,0* 2,0* 2,0* 2,0*	6,5
-3,0	— Schild geteiltes Schild Pratzen geteiltes Schild Pratzen	— — — — Schild Schild	8,0 8,6* 8,6* 8,6* 8,6* 8,6*	8,6* 8,6* 8,6* 8,6* 8,6* 8,6*	3,8 4,5 4,6 4,5 6,1 5,9	8,0 8,4* 8,4* 8,4* 8,4* 8,4*	2,4 2,8 2,9 2,8 3,8 3,6	4,7 5,0* 5,0* 5,0* 5,0* 5,0*	1,7 2,0 2,0 2,1 2,7 2,6	3,0* 3,0* 3,0* 3,0* 3,0* 3,0*					1,6 1,8 1,9 1,8 2,3* 2,3*	2,3* 2,3* 2,3* 2,3* 2,3* 2,3*	5,4

Höhe 360° schwenkbar über Längsrichtung max. Reichweite * begrenzt durch hydr. Hubkraft

Die Traglastwerte sind am Lasthaken des Liebherr-Schnellwechslers SWA 33 ohne Grabwerkzeuge in Tonnen (t) angegeben und gelten auf festem, ebenem Untergrund bei geschlossener Pendelachse. Die Werte quer zum Unterwagen sind 360° schwenkbar. Die Werte längs zum Unterwagen (+/- 15°) sind im nicht abgestützten Zustand über die Lenkachse und im abgestützten Zustand über die Starrachse angegeben. Die Werte gelten bei optimaler Stellung des Verstellzylinders. Die angegebenen Traglastwerte basieren auf der ISO 10567 und betragen max. 75 % der statischen Kipplast oder 87 % der hydraulischen Hubkraft, oder sind begrenzt durch die zulässige Traglast des Lasthakens am Schnellwechsler (max. 5 t). Bei demontiertem Schnellwechsler können sich die Traglasten um bis zu 110 kg erhöhen.

Gemäß der harmonisierten Europäischen Norm EN 474-5 müssen Hydraulikbagger im Hebezeugbetrieb mit entsprechenden Leitungsbruchsicherungen, einer Überlastwarneinrichtung, einem Tragmittel (z. B. Lasthaken) und einer Traglasttabelle ausgerüstet sein.

Greifer-Ausrüstung mit Verstellausleger 4,25 m



Grabkurven

mit Schnellwechsler	1	2
Löffelstiellänge	m 1,85	2,05
Max. Grabtiefe	m 5,05	5,25
Max. Reichweite auf Grundniveau	m 8,30	8,50
Max. Ausschütthöhe	m 5,85	6,00

3 mit Stiel 1,85 m bei max. seitlicher Auslegerstellung

4 mit Stiel 2,05 m bei max. seitlicher Auslegerstellung

Einsatzgewicht

Das Einsatzgewicht beinhaltet die Grundmaschine mit 8-fach Bereifung und Zwischenringen, Verstellausleger 4,25 m, Löffelstiel 2,05 m, Schnellwechsler SWA 33 und Greifer GM 5B/0,20 m³ (600 mm ohne Auswerfer).

Untergewenvarianten	Gewicht (kg)
A 912 Compact Litronic mit Schild hinten	13.300
A 912 Compact Litronic mit geteiltem Schild hinten	13.700
A 912 Compact Litronic mit Pratzen hinten	13.300
A 912 Compact Litronic mit geteiltem Schild hinten + Schild vorne	14.400
A 912 Compact Litronic mit Pratzen hinten + Schild vorne	14.100

Greifer GM 5B Standsicherheit (Sicherheit 75% nach ISO 10567* eingerechnet)

Schalenbreite mm	Inhalt m ³	Gewicht kg	nicht abgestützt		Schild hinten, abgestützt		geteiltes Schild hinten, abgestützt		Pratzen hinten, abgestützt		geteiltes Schild hinten + Schild vorne, abgestützt		Pratzen hinten + Schild vorne, abgestützt	
			Stiellänge (m)		Stiellänge (m)		Stiellänge (m)		Stiellänge (m)		Stiellänge (m)		Stiellänge (m)	
			1,85	2,05	1,85	2,05	1,85	2,05	1,85	2,05	1,85	2,05	1,85	2,05
300 ¹⁾	0,10	410	■	■	■	■	■	■	■	■	■	■	■	■
400 ¹⁾	0,13	440	■	■	■	■	■	■	■	■	■	■	■	■
600 ¹⁾	0,20	470	■	■	■	■	■	■	■	■	■	■	■	■
800 ¹⁾	0,27	510	■	■	■	■	■	■	■	■	■	■	■	■
300 ²⁾	0,10	450	■	■	■	■	■	■	■	■	■	■	■	■
400 ²⁾	0,13	490	■	■	■	■	■	■	■	■	■	■	■	■

* mit Sicherheit (75% der statischen Kipplast oder 87% der hydr. Hubkraft) bei max. Reichweite ohne Schnellwechsler, 360° schwenkbar bei geschlossener Pendelachse

¹⁾ ohne Auswerfer

²⁾ mit Auswerfer

maximal zulässiges Materialgewicht ■ = ≤ 1,8 t/m³, ■ = ≤ 1,5 t/m³, △ = ≤ 1,2 t/m³, – = nicht zulässig

Ausrüstungsvarianten

Grabenräumlöffel

Grabenräumlöffel Standsicherheit (Sicherheit 75% nach ISO 10567* eingerechnet)

Schnittbreite mm	Inhalt nach ISO 7451 ¹⁾ m ³	Gewicht kg	nicht abgestützt		Schild hinten, abgestützt		geteiltes Schild hinten, abgestützt		Pratzen hinten, abgestützt		geteiltes Schild hinten + Schild vorne, abgestützt		Pratzen hinten + Schild vorne, abgestützt	
			Stiellänge (m)		Stiellänge (m)		Stiellänge (m)		Stiellänge (m)		Stiellänge (m)		Stiellänge (m)	
			1,85	2,05	1,85	2,05	1,85	2,05	1,85	2,05	1,85	2,05	1,85	2,05
Verstellausleger 4,25 m														
1.200 ²⁾	0,29	340	■	■	■	■	■	■	■	■	■	■	■	■
1.300 ⁴⁾	0,28	300	■	■	■	■	■	■	■	■	■	■	■	■
1.500 ⁴⁾	0,33	330	■	■	■	■	■	■	■	■	■	■	■	■
1.500 ³⁾	0,33	210	■	■	■	■	■	■	■	■	■	■	■	■
1.500 ²⁾	0,36	420	■	■	■	■	■	■	■	■	■	■	■	■
1.700 ⁴⁾	0,37	390	■	■	■	■	■	■	■	■	■	■	■	■
1.700 ²⁾	0,41	455	■	■	■	■	■	■	■	■	■	■	■	■
2.000 ³⁾	0,45	270	■	■	■	■	■	■	■	■	■	■	■	■

* mit Sicherheit (75% der statischen Kipplast oder 87% der hydr. Hubkraft) bei max. Reichweite ohne Schnellwechsler, 360° schwenkbar bei geschlossener Pendelachse

¹⁾ vergleichbar mit SAE (gehäuft)

²⁾ 2 x 50° schwenkbar

³⁾ starrer Grabenräumlöffel

⁴⁾ 2 x 45° schwenkbar

maximal zulässiges Materialgewicht ■ = ≤ 1,8 t/m³, ■ = ≤ 1,5 t/m³, △ = ≤ 1,2 t/m³, – = nicht zulässig

Ausstattung

Unterwagen

2-Kreis-Bremsanlage	•
Abstützplanierschild hinten	+
Allradlenkung (Vorderradlenkung, Allradlenkung, Hundegang)	+
Arbeitsbremse, automatisch	+
Bereifung (Zwilling) Liebherr EM 22 290/90-20 PR 18	+
Bereifung (Zwilling) Mitas EM 22 9.00-20 PR 14	•
Einzelsteuerung Pratzen	+
Fahrgeschwindigkeitsstufen (vier)	•
Geteiltes Abstützplanierschild hinten	+
Geteiltes Abstützplanierschild hinten + Abstützplanierschild vorne	+
Lasthalteventile an allen Abstützzy lindern	•
Lastschaltgetriebe, halbautomatisch	•
Pratzen hinten	+
Pratzen hinten + Abstützplanierschild vorne	+
Parkbremse, wartungsfrei	•
Reifen, Varianten	+
Schutz für Fahrtrieb	+
Schutz für Kolbenstangen, Abstützzy linder	+
Speeder**	+
Staukasten, links – abschließbar	•
Staukasten, rechts – abschließbar	+
Werkzeugausrüstung, erweitert	+

Oberwagen

Arbeitsscheinwerfer auf Oberwagen hinten, 2 Stück, LED	+
Arbeitsscheinwerfer auf Oberwagen rechts, 1 Stück, LED	+
Betankungssystem mit Betankungspumpe	+
Haupttrennschalter für Elektroanlage	•
Motorhaube mit Gasfeder	•
Rundumkennleuchte am Oberwagen, LED Doppelblitz	+
Servicetüren, abschließbar	•

Hydraulikanlage

Absperrventil zwischen Hydrauliktank und Pumpe(n)	•
Druckprüfanschlüsse	•
Druckspeicher für kontrolliertes Absenken der Ausrüstung bei stehendem Motor	•
Hydraulikölfilter mit integriertem Feinfilterbereich	•
Liebherr-Hydrauliköl von -20 °C bis +40 °C	•
Liebherr-Hydrauliköl, biologisch abbaubar	+
Liebherr-Hydrauliköl, speziell für warme oder kalte Regionen	+
Nebenstromfilter	+
Umschaltung Hochdruckkreis und Kippzylinder	+
Umschaltung Hochdruckkreis und Verstellausleger	+

Dieselmotor

Deutz-Partikelfilter	•
Kraftstoff-Diebstahlschutz	+
Luftvorfilter mit Staubaustragung	+
Motorabschaltung, automatisch (Zeit einstellbar)	+
Vorwärmung Kraftstoff*	+

Fahrerkabine

4-Punkt-Gurt	+
Ablagefach	•
Arbeitsscheinwerfer Kabine hinten, LED	+
Arbeitsscheinwerfer Kabine vorne, Halogen (über Regenschutz)	+
Arbeitsscheinwerfer Kabine vorne, Halogen (unter Regenschutz)	•
Arbeitsscheinwerfer Kabine vorne, LED (über Regenschutz)	+
Arbeitsscheinwerfer Kabine vorne, LED (unter Regenschutz)	+
Außenspiegel, verstell- und beheizbar	+
Betriebsstunden-Anzeige von außen einsehbar	•
Dachscheibe aus Verbundsicherheitsglas, durchwurffhemmend	+
Drehwerksbremse Comfort	+
Fahreridentifikationscode	+
Fahrersitz Standard	•
Fahrersitz Comfort	+
Fahrersitz Premium	+
Fahrwarneinrichtung (ertönt bei Vorwärts- und Rückwärtsfahrt, abschaltbar)	+
Feuerlöscher	+
Frontscheibe aus Verbundsicherheitsglas, durchwurffhemmend, nicht verstellbar	+
Frontscheibe einzeln oder mit unterem Teil unter Dach einschiebbar	•
Geschwindigkeitsregelanlage	•
Handauflage (Erhöhung) für Joystick	+
Joysticklenkung	+
Klimaautomatik	+
Kraftstoffverbrauchsanzeige	•
Kühlbox, elektrisch	+
Lenkrad, breite Ausführung (kostenneutrale Option)	+
Lenksäule horizontal verstellbar	•
LiDAT, Fuhrpark- und Flottenmanagement	•
Lightbar auf Kabine, mit beleuchteter Werbefläche, 1.000 mm breit*	+
Positionierschwenkbremse	+
Proportionalsteuerung	•
Radio Comfort, Bedienung über Anzeigeeinheit mit Freisprecheinrichtung	+
Radioeinbauvorbereitung	•
Regenschutz über Frontscheibe	•
ROPS-Schutz	•
Rückfahrwarneinrichtung (ertönt bei Rückwärtsfahrt, nicht abschaltbar)	+
Rundumkennleuchte auf Kabine, LED Doppelblitz	+
Scheiben rundum getönt	•
Scheibenwischer, Dachscheibe	+
Scheibenwischer, Frontscheibe komplett	+
Schiebefenster in Tür	•
Schonbezug für Fahrersitz	+
Schutzgitter oben (Top Guard)	+
Seitenscheibe rechts und Frontscheibe aus Verbundsicherheitsglas	•
Sonnenblende	+
Sonnenschutzrollo	•
Standheizung, einstellbar (Wochenzeitschaltuhr)	+
Steuerkonsole links, klappbar	•
SuperFinish	+
Verbandskasten	+
Verstellzylinder (proportional), Fußpedale links	+
Warndreieck	+
Wegfahrsperre, elektronisch	+
Zigarettenanzünder	•

Ausstattung



Arbeitsausrüstung

Arbeitscheinwerfer am Ausleger, 2 Stück, Halogen	•
Arbeitscheinwerfer am Ausleger, 2 Stück, LED	+
Greiferleitungen für Stiel mit Kippkinematik	+
Hochdruckkreis inkl. Leitungen, druckloser Rücklaufleitung und Tool Control	+
Höhenbegrenzung, elektronisch	+
Lasthalteventil Kippzylinder	+
Lastöse am Stiel	+
Leckölleitung, zusätzlich für Anbauwerkzeuge	+
Liebherr-Grabenräumlöffel	+
Liebherr-Schnellwechsler, hydraulisch oder mechanisch	+
Liebherr-Tiefilöffel	+
Liebherr-Zahnsystem	+
Liebherr-Zweischalengreifer	+
Löffelstiel 1,85 m	+
Löffelstiel 2,05 m	+
Mitteldruckkreis inkl. Leitungen	+
Rohrbruchsicherung Hubzylinder	•
Rohrbruchsicherung Stielzylinder	•
Schlauchschnellkupplungen am Stielende	•
Schlauchsenschutz für LIKUFIX	+
Schnellwechselsystem LIKUFIX	+
Schutz für Kolbenstange, Verstellzylinder	+
Schutz für Untergurt, Stiel	+
Signalkontakte für LIKUFIX, 14-polig	+
Tool Control, 20 Werkzeugeinstellungen über das Display wählbar	+
Überlastwarneinrichtung	•
Verstellausleger	•



Gesamtmaschine

Schmierung	
Schmierung Oberwagen und Ausrüstung, manuell – dezentral (Schmierpunkte)	•
Schmierung Unterwagen, manuell – dezentral (Schmierpunkte)	•
Zentralschmieranlage Oberwagen und Ausrüstung, vollautomatisch (ohne Schnellwechsler und Verbindungslasche) *	+
Zentralschmieranlage, Erweiterung für Schnellwechsler	+
Zentralschmieranlage, Erweiterung für Verbindungslasche	+
Sonderlackierung	
Sonderlackierung für Anbauwerkzeuge	+
Sonderlackierung, Varianten	+
Überwachung	
Rückraumüberwachung mit Kamera	•
Seitenraumüberwachung mit Kamera	•

• = Standard, + = Option

* = länderabhängig, ** = länderabhängig teilweise nur 25 km/h zulässig

Ausrüstungs- und Anbauteile fremder Fabrikate dürfen ohne Abstimmung mit Liebherr nicht ein- oder angebaut werden.

Liebherr-Hydraulikbagger GmbH

Liebherrstraße 12, D-88457 Kirchdorf/Iller

☎ +49 7354 80-0, Fax +49 7354 80-7294

www.liebherr.com, E-Mail: info.lhb@liebherr.com

www.facebook.com/LiebherrConstruction