
R 926 Litronic

LIEBHERR

Raupenbagger



Generation

8

Einsatzgewicht

26.500–28.950 kg

Motor

150 kW / 204 PS
Stufe V

Tieföffelinhalt

0,55–1,75 m³

Den Fortschritt erleben

R 926

① Sicherheit

- Perfekte Rundumsicht in Kombination mit Kameras zur Überwachung des Rück- und Seitenraumes
- Hochklappbare Konsole für einen besonders leichten und sicheren Einstieg in die Kabine
- Zertifizierter ROPS-Kabinenaufbau, der beim Umkippen standhält
- Notausstieg über das Heckfenster bei allen Konfigurationsvarianten des Baggers
- Rechtes Fenster und Frontscheibe aus getöntem Verbundglas

② Ausrüstung

- Große Auswahl an Ausrüstungstypen und -längen
- Rohrbruchsicherung Hubzylinder und Stielzylinder (Option)
- Lange Lebensdauer der Teile und gesteigerte Produktivität dank der automatischen Zentralschmieranlage

③ Instandhaltung

- Innovatives Wartungskonzept mit Komponenten, die vom Unterboden aus zu erreichen sind
- Seitlicher Aufstieg auf den Oberwagen und breite Wartungsplattform
- Motoröl-, Hydrauliköl-, Kraftstoff- und Harnstoffstand werden auf dem Display angezeigt

④ Komfort

- Klimatisierter und geräumiger Arbeitsplatz
- Pneumatiksitze mit vertikaler und horizontaler Federung
- 9" Touchscreen in Farbe mit hoher Auflösung und einfach in der Bedienung
- Vollständig versenkbare Frontscheibe
- Serienmäßige LED-Beleuchtung



⑤ Motor

- Liebherr-Motor entsprechend der europäischen Norm Stufe V
- Automatische Leerlaufregelung und Drehzahl-anhebung mit Näherungssensoren in den Joysticks

⑥ Unterwagen

- Zuverlässiger und robuster X-förmiger Unterwagen, der anhand der integrierten Ösen leicht zu verzurren ist
- Wartungsfreundlichkeit
- Wartungsfreies Raupenfahrwerk und Laufrollen mit Schmierung für die gesamte Lebensdauer
- Zusätzliche Transportbox als Option



Technische Daten

Motor

Leistung nach ISO 9249	150 kW (204 PS) bei 1.800 min ⁻¹
Drehmoment	1.245 Nm bei 1.100 min ⁻¹
Motortyp	Liebherr D934 A7-25
Bauart	4-Zylinder-Reihenmotor
Bohrung	122 mm
Hub	150 mm
Hubraum	7,0 l
Arbeitsverfahren	4-Takt-Diesel Common-Rail Turbolader mit Ladeluftkühlung
Abgasnachbehandlung	Stufe V DOC + SCR Filter Passive Regeneration durch Thermomanagement
Kühlsystem	Wasserkühlung und Ölkühler, Ladeluftkühlung und Kraftstoffkühlung
Luftfilter	Trockenluftfilter mit Vorabscheider
Kraftstofftankinhalt	620 l
DEF-Tankinhalt	90 l
Elektrische Anlage	
Betriebsspannung	24 V
Batterie	2 x 135 Ah / 12 V
Generator	Drehstrom 24 V / 140 A
Leerlaufautomatik	Sensorgesteuert

Steuerung

Energieverteilung	Über Steuerschieber, gleichzeitige und unabhängige Betätigung von Fahrwerk, Schwenkwerk und Arbeitsausrüstung
Elektrische Betätigung	Elektrohydraulische Vorsteuerung
Ausrüstung und Schwenkwerk	Mit proportional wirkenden Joysticks
Fahrwerk	- Mit proportional wirkenden Fußpedalen oder mittels einsteckbarer Hebel - Automatischer oder manueller Geschwindigkeitswechsel
Zusatzfunktionen	Proportionale Ansteuerung über Fußpedale oder Mini-Joystick

Hydraulikanlage

Hydrauliksystem	Positiv Control Zweikreis-Hydrauliksystem zur unabhängigen und bedarfsgerechten Mengenzuteilung durch die Hydraulikpumpen; sensorgesteuert Hohe Systemdynamik und Feinfühligkeit durch integrierte Baggersystemsteuerung Unabhängiges Schwenkwerk
Hydraulikpumpen	
Für Ausrüstung und Fahrwerk	Liebherr-Verstell Doppelpumpe in Schrägscheibenbauart
Fördermenge max.	2 x 265 l/min.
Betriebsdruck max.	380 bar
Für Schwenkwerk	Schrägscheiben-Verstellpumpe, geschlossener Kreislauf
Fördermenge max.	200 l/min.
Betriebsdruck max.	365 bar
Pumpenmanagement	Elektronisches Management synchron zum Steuerblock
Hydrauliktankinhalt	239 l
Hydrauliksysteminhalt	max. 475 l
Filterung	1 Filter im Rücklauf mit integriertem Feinfilterbereich (10 µm)
Kühlsystem	Kombikühler, bestehend aus Kühleinheit für Wasser, Hydrauliköl, Getriebeöl, Ladeluftkühlung, Kraftstoffkühlung, hydrostatischer Lüfterantrieb
Modus-Auswahl	Anpassung der Motor- und Hydraulikleistung über Modus-Vorwahl an die jeweiligen Einsatzbedingungen z. B. für besonders wirtschaftliches und umweltfreundliches Arbeiten oder für max. Grableistung und schwere Einsätze
Drehzahl- und Leistungseinstellung	Stufenlose Anpassung der Motor- und Hydraulikleistung über die Drehzahl

Schwenkwerk

Antrieb	Liebherr-Schrägscheibenölmotor mit integriertem Bremsventil und Momentensteuerung
Getriebe	Liebherr-Kompakt-Planetengetriebe
Drehkranz	Liebherr, innenverzahnter, abgedichteter Kugeldrehkranz
Oberwagen Drehzahl	0-10,1 min ⁻¹ stufenlos
Schwenkmoment	90 kNm
Feststellbremse	Nasse Lamellen (negativ wirkend)

Kabine

Kabine	ROPS-Sicherheitskabinenstruktur (Überrollschutz gemäß ISO 12117-2:2008) mit Frontscheibe einzeln oder mit Unterteil unter Dach einschiebbar, im Dach integrierte LED-Arbeitsscheinwerfer, Tür mit Schiebefenster (beidseitig zu öffnen), große Stau- und Ablagemöglichkeiten, schwingungsabsorbierende Lagerung, Verbundglas rechte Seiten- und Dachscheibe, alle Scheiben getönt, separate erweiterbare Sonnenrollos für Dach- und Frontscheibe, Zigarettanzünder und 24-V-Stecker, 12-V-Stecker, Flaschenhalter, Telefonablagenetz
Fahrsitz	Liebherr-Comfort-Sitz, luftgefedert, mit automatischer Gewichtseinstellung, vertikale und horizontale Sitzdämpfung einschließlich Konsolen und Joysticks, Sitz und Armlehnen getrennt und in Kombination verstellbar (in Länge, Höhe und Neigung verstellbar), serienmäßige Sitzheizung
Armkonsolen	Armkonsolen mit Sitz schwingend, Armkonsole hochklappbar links
Bedienung und Anzeige	Große hochauflösende Bedieneinheit, selbsterklärend, mit Touchscreen-Farbdisplay, videotauglich, vielseitige Einstell-, Kontroll- und Überwachungsmöglichkeiten wie z. B. Klimaregelung, Kraftstoffverbrauch, Maschinen- und Werkzeugparameter
Klimatisierung	Klimaautomatik, Umluftfunktion, Schnellenteisung und -entfeuchtung auf Knopfdruck, Lüftungsklappen über Menü bedienbar. Umluft- und Frischluftfilter einfach zu wechseln und von außen zugänglich. Heizkühl-Aggregat, ausgelegt für extreme Außentemperaturen; die Regelung erfolgt abhängig von der Sonneneinstrahlung, Innen- und Außentemperatur Die Klimaanlage enthält fluoridierte Treibhausgase
Kältemittel	R134a
Treibhauspotenzial	1.430
Menge bei 25 °C*	1.260 g
CO₂-Äquivalent	1,80 t
Vibrationsemission**	
Hand-Arm-Vibrationen	< 2,5 m/s ² , gemäß ISO 5349-1:2001
Ganzkörper-Vibrationen	< 0,5 m/s ²
Messunsicherheit	Gemäß Norm EN 12096:1997
Schallemission	
ISO 6396	70 dB(A) = L _{PA} (in Fahrerkabine)
2000/14/EG	104 dB(A) = L _{WA} (außen)

Unterwagen

Varianten	
XNLC	Spurbreite 2.240 mm
NLC	Spurbreite 2.390 mm
LC	Spurbreite 2.590 mm
Antrieb	Liebherr-Schrägscheibenölmotor mit beidseitig wirkenden Bremsventilen
Getriebe	Liebherr-Planetengetriebe
Maximale Fahrgeschwindigkeit	3,9 km/h 1. Stufe 6,1 km/h 2. Stufe
Zugkraft an der Kette	236 kN
Laufwerk	B60, D6C, wartungsfrei
Laufrollen / Stützrollen	9 / 2
Ketten	Abgedichtet und fettgeschmiert
Bodenplatten	3-Steg
Feststellbremse	Nasse Lamellen (negativ wirkend)
Bremsventile	Im Fahrmotor integriert
Verzurrösen	Integriert

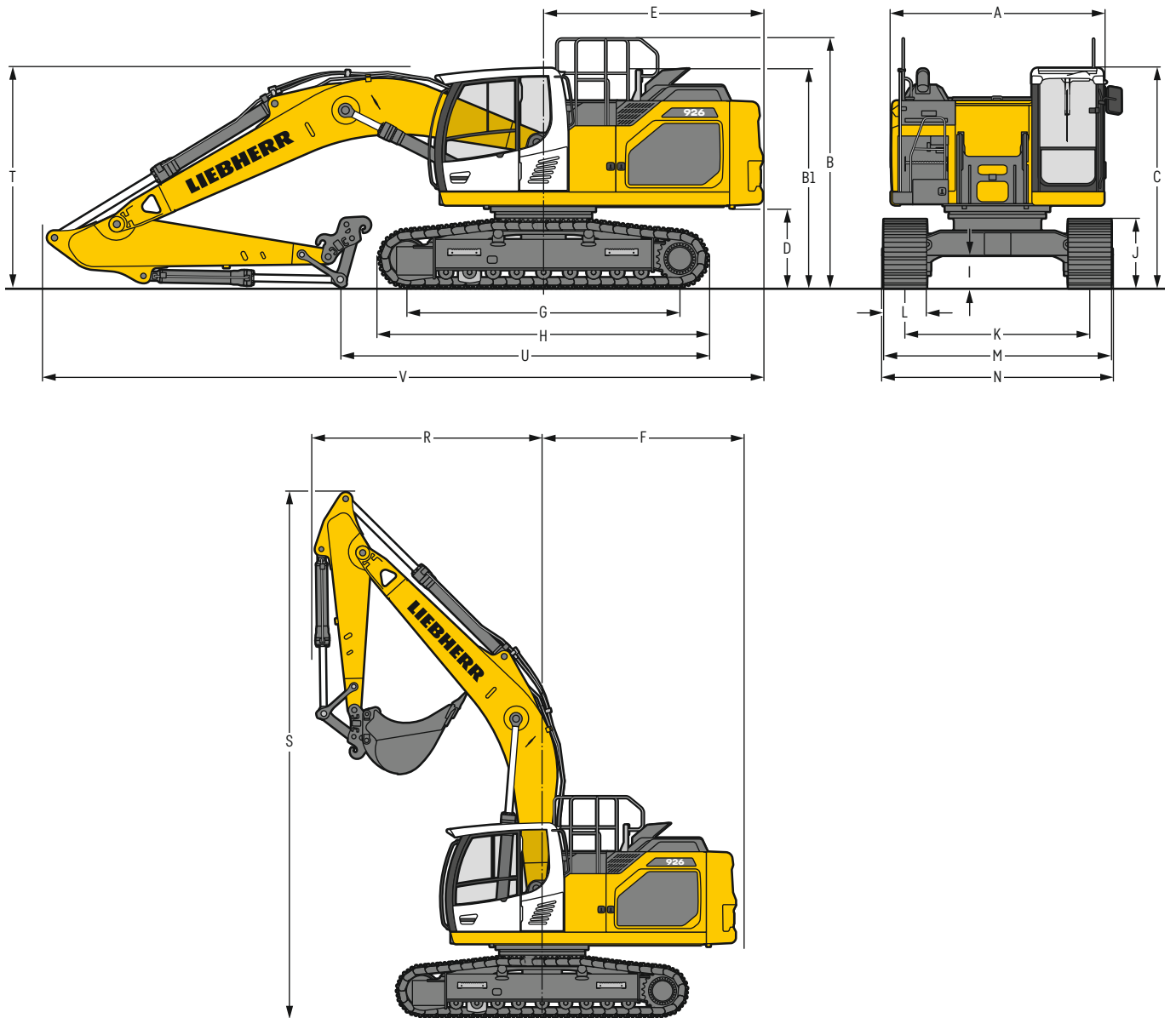
Ausrüstung

Bauart	Kombination von hochfesten Stahlblechen und Stahlgussteilen
Hydraulikzylinder	Liebherr-Zylinder mit Spezialdichtungs- und Führungssystem
Lagerstellen	Abgedichtet und wartungsarm
Schmierung	Liebherr-Zentralschmieranlage
Hydraulikverbindungen	Leitungs- und Schlaucharmaturen in SAE-Flanschausführung
Tiefelöffel	Serienmäßig mit Liebherr-Zahnsystem

* Gültig für Standardmaschine ohne Kabinenerhöhung und ohne höhenverstellbare Fahrerkabine

** Zur Gefährdungsbeurteilung gemäß 2002/44/EG siehe ISO/TR 25398:2006

Abmessungen



		XNLC				NLC				LC					
		mm				mm				mm					
A	Oberwagenbreite	2.990 ²⁾				2.990 ²⁾				2.990 ²⁾					
B	Höhe über Oberwagen	3.075				3.075				3.075					
B1	Höhe über Oberwagen (Handlauf eingeklappt)	2.855				2.855				2.855					
C	Höhe über Kabine	3.090				3.090				3.090					
D	Bodenfreiheit Ballastgewicht	1.115				1.115				1.115					
E	Hecklänge	3.075				3.075				3.075					
F	Heckschwenradius	3.200				3.200				3.200					
G	Radstand	3.830				3.830				3.830					
H	Unterswagenlänge	4.625				4.625				4.625					
I	Bodenfreiheit Unterswagen	495				495				495					
J	Kettenhöhe	965				965				965					
K	Spurbreite	2.240				2.390				2.590					
L	Bodenplattenbreite	600	700	750	800	600	700	750	800	900	600	700	750	800	900
M	Breite über Ketten	2.840	2.940	2.990	3.040	2.990	3.090	3.140	3.190	3.290	3.190	3.290	3.340	3.390	3.490
N	Breite über Aufstieg	2.775	2.975 ¹⁾	2.975 ¹⁾	2.975 ¹⁾	2.925	3.125 ¹⁾	3.125 ¹⁾	3.125 ¹⁾	3.225 ¹⁾	3.125	3.325 ¹⁾	3.325 ¹⁾	3.325 ¹⁾	3.425 ¹⁾

¹⁾ Breite mit abbaubarem Aufstieg

²⁾ ohne Tür-Arretierung und Abstandshalter

		Löffelstiellänge	Monoblockausleger 6,00 m mit Schnellwechsler	Monoblockausleger gestreckt 6,20 m mit Schnellwechsler	Verstellausleger 6,20 m mit Schnellwechsler
		m	mm	mm	mm
R	Frontschwenradius	2,50	3.650	3.100	3.000
		3,00	3.650	3.100	2.900
		3,50	3.650	3.100	2.850
S	Höhe mit eingefahrenem Ausleger	2,50	8.350	8.950	9.200
		3,00	3.000	2.900	2.850
		3,50	3.100	3.050	3.000
T	Auslegerhöhe	2,50	3.000	2.900	2.850
		3,00	3.100	3.050	3.000
		3,50	3.100	3.200	3.100
U	Länge am Boden	2,50	8.350	6.100	6.000
		3,00	5.150	5.750	5.700
		3,50	4.650	5.350	5.300
V	Gesamtlänge		10.100	10.450	10.400
		Löffel		1,45 m ³	1,45 m ³

Transportabmessungen

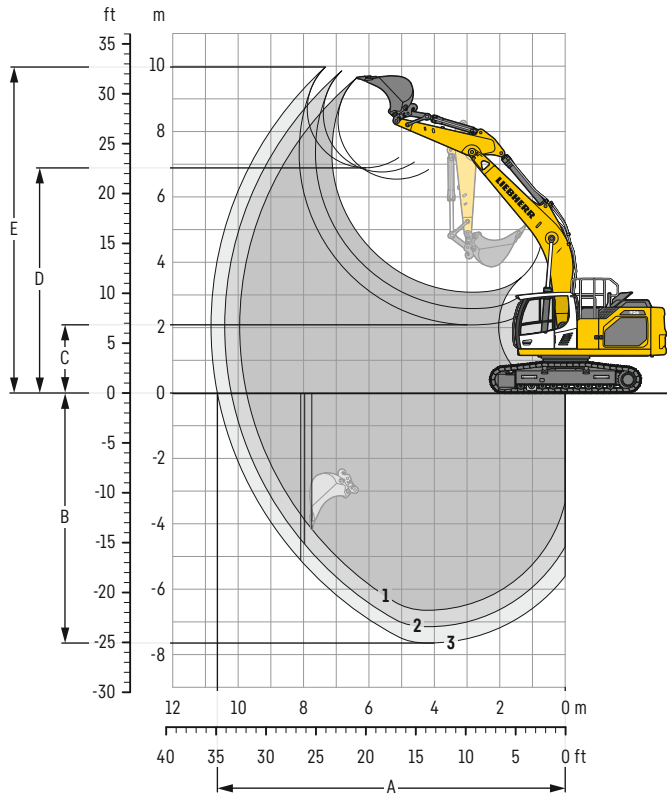
abnehmbare Teile demontiert

	Unterswagen	Monoblockausleger 6,00 m mm				Monoblockausleger gestreckt 6,20 m mm				Verstellausleger 6,20 m mm						
		600	700	750	800	900	600	700	750	800	900	600	700	750	800	900
Bodenplattenbreite																
Transportbreite	XNLC	2.990	2.990	2.990	3.040	-	2.990	2.990	2.990	3.040	-	2.990	2.990	2.990	3.040	-
	NLC	2.990	2.990	3.140	3.190	3.290	2.990	2.990	3.140	3.190	3.290	2.990	2.990	3.140	3.190	3.290
	LC	3.190	3.290	3.340	3.390	3.490	3.190	3.290	3.340	3.390	3.490	3.190	3.290	3.340	3.390	3.490

	Unterswagen/ Stiel	XNLC/NLC/LC			XNLC/NLC/LC			XNLC/NLC/LC		
	m	mm			mm			mm		
Transportlänge		10.100			10.450			10.400		
Transporthöhe	2,50	3.090			3.090			3.090		
	3,00	3.100			3.090			3.090		
	3,50	3.100			3.200			3.100		

Tieflöffel-Ausrüstung

mit Monoblockausleger 6,00 m



Grabkurven

mit Schnellwechsler	1	2	3	
Löffelstiellänge	m	2,50	3,00	3,50
A Max. Reichweite auf Grundniveau	m	9,74	10,21	10,63
B Max. Grabtiefe	m	6,64	7,14	7,64
C Min. Ausschütthöhe	m	3,09	2,59	2,09
D Max. Ausschütthöhe	m	6,54	6,76	6,89
E Max. Reichhöhe	m	9,64	9,85	9,97

Kräfte

ohne Schnellwechsler	1	2	3	
Max. Reißkraft (ISO 6015)	kN	152	134	120
Max. Losbrechkraft (ISO 6015)	kN	187	187	187
Max. Reißkraft (SAE J1179)	kN	145	129	116
Max. Losbrechkraft (SAE J1179)	kN	166	166	166

Einsatzgewicht und Bodenbelastung

Das Einsatzgewicht beinhaltet die Grundmaschine mit Ballastgewicht 4,6t, Monoblockausleger 6,00m, Löffelstiel 3,00m, Schnellwechsler SWA 48 (250 kg) und Tieflöffel mit 1,45m³ (910 kg) Inhalt.

Unterwagen	XNLC					
Bodenplattenbreite	mm	600	700	750	800	900
Gewicht	kg	26.500	26.750	26.900	27.050	-
Bodenbelastung	kg/cm ²	0,54	0,47	0,44	0,41	-

Unterwagen	NLC					
Bodenplattenbreite	mm	600	700	750	800	900
Gewicht	kg	26.550	26.800	26.950	27.100	27.400
Bodenbelastung	kg/cm ²	0,54	0,47	0,44	0,41	0,37

Unterwagen	LC					
Bodenplattenbreite	mm	600	700	750	800	900
Gewicht	kg	26.650	26.900	27.050	27.200	27.500
Bodenbelastung	kg/cm ²	0,54	0,47	0,44	0,41	0,37

Das Einsatzgewicht beinhaltet die Grundmaschine mit Ballastgewicht 5,1t, Monoblockausleger 6,00m, Löffelstiel 3,00m, Schnellwechsler SWA 48 (250 kg) und Tieflöffel mit 1,45m³ (910 kg) Inhalt.

Unterwagen	XNLC					
Bodenplattenbreite	mm	600	700	750	800	900
Gewicht	kg	27.000	27.250	27.400	27.550	-
Bodenbelastung	kg/cm ²	0,55	0,47	0,44	0,42	-

Unterwagen	NLC					
Bodenplattenbreite	mm	600	700	750	800	900
Gewicht	kg	27.050	27.300	27.450	27.600	27.900
Bodenbelastung	kg/cm ²	0,55	0,47	0,45	0,42	0,38

Unterwagen	LC					
Bodenplattenbreite	mm	600	700	750	800	900
Gewicht	kg	27.150	27.400	27.550	27.700	28.000
Bodenbelastung	kg/cm ²	0,55	0,48	0,45	0,42	0,38

Tieföffel Standsicherheit (Sicherheit 75% nach ISO 10567* eingerechnet)

Schnittbreite mm	Inhalt nach ISO 7451 m ³	Gewicht ³⁾ kg	Gewicht ⁴⁾ kg	XNLC-Unterwagen (mit Bodenplatten 600 mm)						NLC-Unterwagen (mit Bodenplatten 600 mm)						LC-Unterwagen (mit Bodenplatten 600 mm)						
				Stiellänge (m)			Stiellänge (m)			Stiellänge (m)			Stiellänge (m)			Stiellänge (m)						
				ohne Schnellwechsler	mit Schnellwechsler		ohne Schnellwechsler	mit Schnellwechsler		ohne Schnellwechsler	mit Schnellwechsler		ohne Schnellwechsler	mit Schnellwechsler								
2,50	3,00	3,50	2,50	3,00	3,50	2,50	3,00	3,50	2,50	3,00	3,50	2,50	3,00	3,50	2,50	3,00	3,50					
mit Ballastgewicht 4,6t																						
STD ¹⁾	650	0,55	580	590	▲	▲	▲	▲	▲	▲	▲	▲	▲	▲	▲	▲	▲	▲	▲	▲	▲	▲
	850	0,75	620	640	▲	▲	▲	▲	▲	▲	▲	▲	▲	▲	▲	▲	▲	▲	▲	▲	▲	▲
	1.050	0,95	710	740	▲	▲	▲	▲	▲	▲	▲	▲	▲	▲	▲	▲	▲	▲	▲	▲	▲	▲
	1.250	1,15	810	830	▲	▲	▲	▲	▲	▲	▲	▲	▲	▲	▲	▲	▲	▲	▲	▲	▲	▲
	1.250	1,25	890	910	▲	▲	■	▲	▲	■	▲	▲	▲	▲	▲	▲	▲	▲	▲	▲	▲	▲
	1.400	1,35	850	880	▲	▲	■	▲	■	■	▲	▲	▲	▲	▲	■	▲	▲	■	▲	▲	■
	1.500	1,45	910	910	▲	■	▲	▲	■	■	▲	▲	■	▲	▲	▲	▲	▲	▲	▲	▲	▲
	1.600	1,55	950	970	■	▲	■	■	▲	△	▲	■	▲	▲	■	■	▲	▲	■	▲	▲	■
	1.500	1,65	1.020	1.020	■	■	△	▲	■	△	■	▲	■	■	▲	■	▲	■	▲	▲	■	▲
	1.600	1,75	1.060	1.080	▲	■	△	▲	△	△	■	▲	△	■	■	△	▲	■	▲	▲	▲	■
HD ²⁾	650	0,55	640	650	▲	▲	▲	▲	▲	▲	▲	▲	▲	▲	▲	▲	▲	▲	▲	▲	▲	▲
	850	0,75	690	720	▲	▲	▲	▲	▲	▲	▲	▲	▲	▲	▲	▲	▲	▲	▲	▲	▲	▲
	1.050	0,95	800	830	▲	▲	▲	▲	▲	▲	▲	▲	▲	▲	▲	▲	▲	▲	▲	▲	▲	▲
	1.250	1,15	910	940	▲	▲	▲	▲	▲	▲	▲	▲	▲	▲	▲	▲	▲	▲	▲	▲	▲	▲
	1.250	1,25	1.010	1.030	▲	▲	■	▲	▲	■	▲	▲	▲	▲	▲	■	▲	▲	▲	▲	▲	▲
	1.400	1,35	970	990	▲	▲	▲	▲	■	▲	▲	▲	■	▲	▲	■	▲	▲	▲	▲	▲	▲
	1.500	1,45	1.030	1.030	▲	■	■	▲	■	■	▲	▲	▲	▲	■	▲	▲	▲	▲	▲	▲	■
	1.600	1,55	1.070	1.090	■	▲	■	■	■	△	▲	■	▲	▲	▲	■	▲	▲	■	▲	▲	▲
	1.500	1,65	1.160	1.160	▲	■	△	▲	△	△	■	▲	■	■	■	△	▲	■	▲	▲	■	■
	1.600	1,75	1.220	1.230	■	△	△	■	△	△	▲	■	△	▲	■	△	▲	▲	■	■	▲	■
mit Ballastgewicht 5,1t																						
STD ¹⁾	650	0,55	580	590	▲	▲	▲	▲	▲	▲	▲	▲	▲	▲	▲	▲	▲	▲	▲	▲	▲	▲
	850	0,75	620	640	▲	▲	▲	▲	▲	▲	▲	▲	▲	▲	▲	▲	▲	▲	▲	▲	▲	▲
	1.050	0,95	710	740	▲	▲	▲	▲	▲	▲	▲	▲	▲	▲	▲	▲	▲	▲	▲	▲	▲	▲
	1.250	1,15	810	830	▲	▲	▲	▲	▲	▲	▲	▲	▲	▲	▲	▲	▲	▲	▲	▲	▲	▲
	1.250	1,25	890	910	▲	▲	▲	▲	▲	▲	▲	▲	▲	▲	▲	▲	▲	▲	▲	▲	▲	▲
	1.400	1,35	850	880	▲	▲	▲	▲	▲	■	▲	▲	▲	▲	▲	▲	▲	▲	▲	▲	▲	▲
	1.500	1,45	910	910	▲	▲	■	▲	■	▲	▲	▲	▲	▲	▲	■	▲	▲	▲	▲	▲	▲
	1.600	1,55	950	970	▲	■	▲	▲	■	■	▲	▲	■	▲	■	▲	▲	▲	■	▲	▲	■
	1.500	1,65	1.020	1.020	■	▲	■	■	▲	▲	▲	■	▲	▲	■	■	▲	▲	■	▲	▲	■
	1.600	1,75	1.060	1.080	■	■	△	▲	■	△	▲	▲	■	■	▲	■	▲	■	▲	▲	■	▲
HD ²⁾	650	0,55	640	650	▲	▲	▲	▲	▲	▲	▲	▲	▲	▲	▲	▲	▲	▲	▲	▲	▲	▲
	850	0,75	690	720	▲	▲	▲	▲	▲	▲	▲	▲	▲	▲	▲	▲	▲	▲	▲	▲	▲	▲
	1.050	0,95	800	830	▲	▲	▲	▲	▲	▲	▲	▲	▲	▲	▲	▲	▲	▲	▲	▲	▲	▲
	1.250	1,15	910	940	▲	▲	▲	▲	▲	▲	▲	▲	▲	▲	▲	▲	▲	▲	▲	▲	▲	▲
	1.250	1,25	1.010	1.030	▲	▲	■	▲	▲	■	▲	▲	▲	▲	▲	■	▲	▲	▲	▲	▲	▲
	1.400	1,35	970	990	▲	▲	■	▲	▲	▲	▲	▲	▲	▲	▲	▲	▲	▲	▲	▲	▲	▲
	1.500	1,45	1.030	1.030	▲	■	▲	▲	■	▲	▲	▲	■	▲	▲	■	▲	▲	▲	▲	▲	▲
	1.600	1,55	1.070	1.090	▲	■	■	▲	▲	■	▲	■	▲	▲	■	▲	▲	▲	■	▲	▲	■
	1.500	1,65	1.160	1.160	■	▲	■	■	▲	△	▲	■	■	■	▲	■	▲	■	■	▲	■	■
	1.600	1,75	1.220	1.230	▲	■	△	▲	■	△	■	▲	■	■	▲	△	▲	■	▲	▲	■	■

* Werte bei max. Reichweite, 360° schwenkbar, entsprechend ISO-Norm 10567

¹⁾ Standard-Tieföffel mit Zähnen Z 40

²⁾ HD-Tieföffel mit Zähnen Z 40

³⁾ Tieföffel für Direktanbau

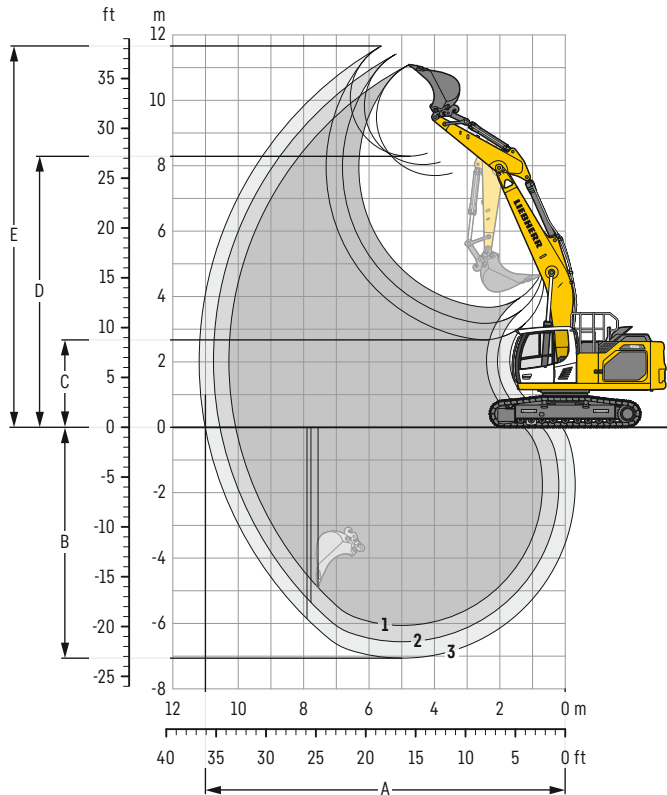
⁴⁾ Tieföffel für Anbau an Schnellwechsler SWA 48 (250 kg)

Weitere Tieföffel auf Anfrage erhältlich

Maximal zulässiges Materialgewicht ▲ = ≤ 2,0t/m³, ■ = ≤ 1,8t/m³, ▲ = ≤ 1,65t/m³, ■ = ≤ 1,5t/m³, △ = ≤ 1,2t/m³

Tieflöffel-Ausrüstung

mit Monoblockausleger gestreckt 6,20 m



Grabkurven

mit Schnellwechsler		1	2	3
Löffelstiellänge	m	2,50	3,00	3,50
A Max. Reichweite auf Grundniveau	m	10,08	10,56	11,00
B Max. Grabtiefe	m	6,06	6,56	7,06
C Min. Ausschütthöhe	m	3,67	3,18	2,67
D Max. Ausschütthöhe	m	7,70	8,04	8,30
E Max. Reichhöhe	m	11,08	11,42	11,66

Kräfte

ohne Schnellwechsler		1	2	3
Max. Reißkraft (ISO 6015)	kN	152	134	120
Max. Losbrechkraft (ISO 6015)	kN	187	187	187
Max. Reißkraft (SAE J1179)	kN	145	129	116
Max. Losbrechkraft (SAE J1179)	kN	166	166	166

Einsatzgewicht und Bodenbelastung

Das Einsatzgewicht beinhaltet die Grundmaschine mit Ballastgewicht 4,6t, Monoblockausleger gestreckt 6,20m, Löffelstiel 3,00m, Schnellwechsler SWA 48 (250 kg) und Tieflöffel mit 1,45m³ (910 kg) Inhalt.

Unterwagen		XNLC				
Bodenplattenbreite	mm	600	700	750	800	900
Gewicht	kg	26.550	26.800	26.950	27.100	-
Bodenbelastung	kg/cm ²	0,54	0,47	0,44	0,41	-

Unterwagen		NLC				
Bodenplattenbreite	mm	600	700	750	800	900
Gewicht	kg	26.600	26.850	27.000	27.150	27.450
Bodenbelastung	kg/cm ²	0,54	0,47	0,44	0,41	0,37

Unterwagen		LC				
Bodenplattenbreite	mm	600	700	750	800	900
Gewicht	kg	26.700	26.950	27.100	27.250	27.550
Bodenbelastung	kg/cm ²	0,54	0,47	0,44	0,41	0,37

Das Einsatzgewicht beinhaltet die Grundmaschine mit Ballastgewicht 5,1t, Monoblockausleger gestreckt 6,20m, Löffelstiel 3,00m, Schnellwechsler SWA 48 (250 kg) und Tieflöffel mit 1,45m³ (910 kg) Inhalt.

Unterwagen		XNLC				
Bodenplattenbreite	mm	600	700	750	800	900
Gewicht	kg	27.050	27.300	27.450	27.600	-
Bodenbelastung	kg/cm ²	0,55	0,47	0,45	0,42	-

Unterwagen		NLC				
Bodenplattenbreite	mm	600	700	750	800	900
Gewicht	kg	27.100	27.350	27.500	27.650	27.950
Bodenbelastung	kg/cm ²	0,55	0,48	0,45	0,42	0,38

Unterwagen		LC				
Bodenplattenbreite	mm	600	700	750	800	900
Gewicht	kg	27.200	27.450	27.600	27.750	28.050
Bodenbelastung	kg/cm ²	0,55	0,48	0,45	0,42	0,38

Tieföffel Standsicherheit (Sicherheit 75% nach ISO 10567* eingerechnet)

Schnittbreite mm	Inhalt nach ISO 7451 m ³	Gewicht ³⁾ kg	Gewicht ⁴⁾ kg	XNLC-Unterwagen (mit Bodenplatten 600 mm)									NLC-Unterwagen (mit Bodenplatten 600 mm)									LC-Unterwagen (mit Bodenplatten 600 mm)								
				Stiellänge (m)									Stiellänge (m)									Stiellänge (m)								
				ohne Schnellwechsler			mit Schnellwechsler			ohne Schnellwechsler			mit Schnellwechsler			ohne Schnellwechsler			mit Schnellwechsler											
2,50	3,00	3,50	2,50	3,00	3,50	2,50	3,00	3,50	2,50	3,00	3,50	2,50	3,00	3,50	2,50	3,00	3,50	2,50	3,00	3,50										
mit Ballastgewicht 4,6t																														
STD ¹⁾	650	0,55	580	590	▲	▲	▲	▲	▲	▲	▲	▲	▲	▲	▲	▲	▲	▲	▲	▲	▲	▲	▲	▲	▲					
	850	0,75	620	640	▲	▲	▲	▲	▲	▲	▲	▲	▲	▲	▲	▲	▲	▲	▲	▲	▲	▲	▲	▲	▲					
	1.050	0,95	710	740	▲	▲	▲	▲	▲	▲	▲	▲	▲	▲	▲	▲	▲	▲	▲	▲	▲	▲	▲	▲	▲					
	1.250	1,15	810	830	▲	▲	■	▲	▲	■	▲	▲	▲	▲	▲	▲	▲	▲	▲	▲	▲	▲	▲	▲	▲					
	1.250	1,25	890	910	▲	■	▲	▲	■	▲	▲	■	▲	▲	■	▲	▲	▲	▲	▲	▲	▲	▲	▲	▲	▲				
	1.400	1,35	850	880	▲	■	▲	▲	■	▲	▲	■	▲	▲	■	▲	▲	▲	▲	▲	▲	▲	▲	▲	▲	▲				
	1.500	1,45	910	910	■	▲	■	■	▲	△	▲	■	▲	■	▲	▲	▲	■	▲	▲	▲	▲	▲	▲	▲	▲				
	1.600	1,55	950	970	▲	■	△	▲	△	△	■	▲	■	▲	■	■	△	▲	■	▲	▲	▲	▲	▲	▲	▲				
	1.500	1,65	1.020	1.020	▲	△	△	■	△	△	▲	■	△	▲	■	△	▲	■	△	▲	■	△	▲	■	△	▲				
	1.600	1,75	1.060	1.080	■	△	-	△	△	-	▲	△	△	■	△	△	▲	△	△	■	△	△	▲	■	△	▲				
HD ²⁾	650	0,55	640	650	▲	▲	▲	▲	▲	▲	▲	▲	▲	▲	▲	▲	▲	▲	▲	▲	▲	▲	▲	▲	▲					
	850	0,75	690	720	▲	▲	▲	▲	▲	▲	▲	▲	▲	▲	▲	▲	▲	▲	▲	▲	▲	▲	▲	▲	▲					
	1.050	0,95	800	830	▲	▲	▲	▲	▲	▲	▲	▲	▲	▲	▲	▲	▲	▲	▲	▲	▲	▲	▲	▲	▲					
	1.250	1,15	910	940	▲	▲	■	▲	▲	▲	▲	▲	▲	▲	▲	▲	▲	▲	▲	▲	▲	▲	▲	▲	▲	▲				
	1.250	1,25	1.010	1.030	▲	■	▲	▲	■	■	▲	▲	■	▲	▲	▲	▲	▲	▲	▲	▲	▲	▲	▲	▲	▲				
	1.400	1,35	970	990	▲	■	■	■	▲	△	▲	■	▲	■	▲	■	■	▲	▲	▲	▲	▲	▲	▲	▲	▲				
	1.500	1,45	1.030	1.030	■	▲	△	■	■	△	▲	■	■	▲	■	■	▲	▲	▲	▲	▲	▲	▲	▲	▲	▲				
	1.600	1,55	1.070	1.090	▲	■	△	▲	△	△	■	▲	■	▲	■	■	△	▲	■	▲	▲	▲	▲	▲	▲	▲				
	1.500	1,65	1.160	1.160	■	△	△	■	△	-	▲	■	△	▲	■	△	▲	■	△	▲	■	△	▲	■	△	▲				
	1.600	1,75	1.220	1.230	△	△	-	△	△	-	■	△	△	■	△	△	■	△	-	■	■	△	▲	■	△	▲				
mit Ballastgewicht 5,1t																														
STD ¹⁾	650	0,55	580	590	▲	▲	▲	▲	▲	▲	▲	▲	▲	▲	▲	▲	▲	▲	▲	▲	▲	▲	▲	▲	▲					
	850	0,75	620	640	▲	▲	▲	▲	▲	▲	▲	▲	▲	▲	▲	▲	▲	▲	▲	▲	▲	▲	▲	▲	▲					
	1.050	0,95	710	740	▲	▲	▲	▲	▲	▲	▲	▲	▲	▲	▲	▲	▲	▲	▲	▲	▲	▲	▲	▲	▲					
	1.250	1,15	810	830	▲	▲	▲	▲	▲	▲	▲	▲	▲	▲	▲	▲	▲	▲	▲	▲	▲	▲	▲	▲	▲	▲				
	1.250	1,25	890	910	▲	▲	■	▲	▲	■	▲	▲	■	▲	▲	■	▲	▲	■	▲	▲	■	▲	▲	▲	▲				
	1.400	1,35	850	880	▲	▲	■	▲	■	▲	▲	■	▲	▲	■	▲	▲	■	▲	▲	■	▲	▲	▲	▲	▲				
	1.500	1,45	910	910	▲	■	▲	▲	▲	■	▲	▲	■	▲	▲	■	▲	▲	■	▲	▲	■	▲	▲	▲	▲				
	1.600	1,55	950	970	■	▲	■	■	▲	△	▲	■	▲	■	▲	■	▲	■	▲	■	▲	■	▲	■	▲	▲				
	1.500	1,65	1.020	1.020	■	■	△	▲	▲	△	■	▲	■	▲	■	▲	■	▲	△	▲	■	▲	■	▲	■	▲				
	1.600	1,75	1.060	1.080	▲	△	△	■	△	△	■	■	△	▲	■	△	▲	■	△	▲	■	△	▲	■	△	▲				
HD ²⁾	650	0,55	640	650	▲	▲	▲	▲	▲	▲	▲	▲	▲	▲	▲	▲	▲	▲	▲	▲	▲	▲	▲	▲	▲					
	850	0,75	690	720	▲	▲	▲	▲	▲	▲	▲	▲	▲	▲	▲	▲	▲	▲	▲	▲	▲	▲	▲	▲	▲					
	1.050	0,95	800	830	▲	▲	▲	▲	▲	▲	▲	▲	▲	▲	▲	▲	▲	▲	▲	▲	▲	▲	▲	▲	▲					
	1.250	1,15	910	940	▲	▲	▲	▲	▲	■	▲	▲	▲	▲	▲	▲	▲	▲	▲	▲	▲	▲	▲	▲	▲	▲				
	1.250	1,25	1.010	1.030	▲	▲	■	▲	■	■	▲	▲	■	▲	▲	■	▲	▲	■	▲	▲	■	▲	▲	▲	▲				
	1.400	1,35	970	990	▲	■	▲	▲	▲	▲	▲	▲	■	▲	▲	■	▲	▲	■	▲	▲	■	▲	▲	▲	▲				
	1.500	1,45	1.030	1.030	▲	■	■	■	▲	■	▲	■	▲	■	▲	■	▲	■	▲	■	▲	■	▲	■	▲	▲				
	1.600	1,55	1.070	1.090	■	▲	△	■	■	△	▲	■	■	▲	■	■	▲	■	■	▲	■	■	▲	■	■	▲				
	1.500	1,65	1.160	1.160	▲	■	△	▲	△	△	■	▲	■	▲	■	■	▲	■	■	▲	■	■	▲	■	■	▲				
	1.600	1,75	1.220	1.230	■	△	△	■	△	-	▲	■	△	▲	■	△	▲	■	△	▲	■	△	▲	■	△	▲				

* Werte bei max. Reichweite, 360° schwenkbar, entsprechend ISO-Norm 10567

¹⁾ Standard-Tieföffel mit Zähnen Z 40

²⁾ HD-Tieföffel mit Zähnen Z 40

³⁾ Tieföffel für Direktanbau

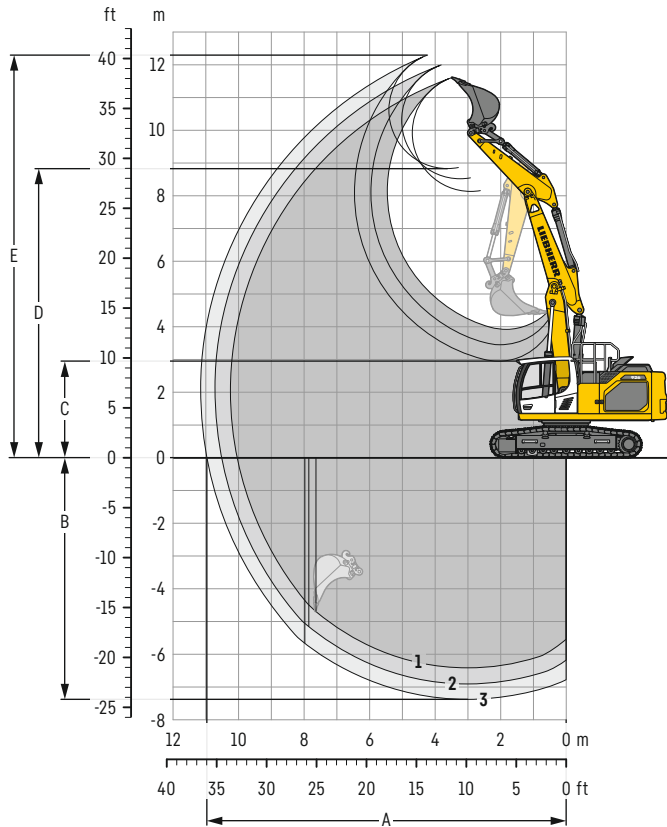
⁴⁾ Tieföffel für Anbau an Schnellwechsler SWA 48 (250 kg)

Weitere Tieföffel auf Anfrage erhältlich

Maximal zulässiges Materialgewicht ▲ = ≤ 2,0t/m³, ■ = ≤ 1,8t/m³, ▲ = ≤ 1,65t/m³, ■ = ≤ 1,5t/m³, △ = ≤ 1,2t/m³, - = nicht zulässig

Tieflöffel-Ausrüstung

mit Verstellausleger 6,20 m



Grabkurven

mit Schnellwechsler		1	2	3
Löffelstiellänge	m	2,50	3,00	3,50
A Max. Reichweite auf Grundniveau	m	10,04	10,52	10,97
B Max. Grabtiefe	m	6,42	6,91	7,38
C Min. Ausschütthöhe	m	3,92	3,45	2,95
D Max. Ausschütthöhe	m	8,13	8,52	8,83
E Max. Reichhöhe	m	11,60	11,99	12,29

Kräfte

ohne Schnellwechsler		1	2	3
Max. Reißkraft (ISO 6015)	kN	152	134	120
Max. Losbrechkraft (ISO 6015)	kN	187	187	187
Max. Reißkraft (SAE J1179)	kN	145	129	116
Max. Losbrechkraft (SAE J1179)	kN	166	166	166

Einsatzgewicht und Bodenbelastung

Das Einsatzgewicht beinhaltet die Grundmaschine mit Ballastgewicht 4,6t, Verstellausleger 6,20m, Löffelstiel 3,00m, Schnellwechsler SWA 48 (250 kg) und Tieflöffel mit 1,45 m³ (910 kg) Inhalt.

Unterwagen		XNLC				
Bodenplattenbreite	mm	600	700	750	800	900
Gewicht	kg	27.450	27.700	27.850	28.000	-
Bodenbelastung	kg/cm ²	0,56	0,48	0,45	0,43	-

Unterwagen		NLC				
Bodenplattenbreite	mm	600	700	750	800	900
Gewicht	kg	27.500	27.750	27.900	28.050	28.350
Bodenbelastung	kg/cm ²	0,56	0,48	0,45	0,43	0,38

Unterwagen		LC				
Bodenplattenbreite	mm	600	700	750	800	900
Gewicht	kg	27.600	27.850	28.000	28.150	28.450
Bodenbelastung	kg/cm ²	0,56	0,48	0,45	0,43	0,38

Das Einsatzgewicht beinhaltet die Grundmaschine mit Ballastgewicht 5,1t, Verstellausleger 6,20m, Löffelstiel 3,00m, Schnellwechsler SWA 48 (250 kg) und Tieflöffel mit 1,45 m³ (910 kg) Inhalt.

Unterwagen		XNLC				
Bodenplattenbreite	mm	600	700	750	800	900
Gewicht	kg	27.950	28.200	28.350	28.500	-
Bodenbelastung	kg/cm ²	0,57	0,49	0,46	0,43	-

Unterwagen		NLC				
Bodenplattenbreite	mm	600	700	750	800	900
Gewicht	kg	28.000	28.250	28.400	28.550	28.850
Bodenbelastung	kg/cm ²	0,57	0,49	0,46	0,43	0,39

Unterwagen		LC				
Bodenplattenbreite	mm	600	700	750	800	900
Gewicht	kg	28.100	28.350	28.500	28.650	28.950
Bodenbelastung	kg/cm ²	0,57	0,49	0,46	0,44	0,39

Tieföffel Standsicherheit (Sicherheit 75% nach ISO 10567* eingerechnet)

Schnittbreite mm	Inhalt nach ISO 7451 m³	Gewicht ³⁾ kg	Gewicht ⁴⁾ kg	XNLC-Unterwagen (mit Bodenplatten 600 mm)									NLC-Unterwagen (mit Bodenplatten 600 mm)									LC-Unterwagen (mit Bodenplatten 600 mm)								
				Stiellänge (m)									Stiellänge (m)									Stiellänge (m)								
				ohne Schnellwechsler			mit Schnellwechsler			ohne Schnellwechsler			mit Schnellwechsler			ohne Schnellwechsler			mit Schnellwechsler											
2,50	3,00	3,50	2,50	3,00	3,50	2,50	3,00	3,50	2,50	3,00	3,50	2,50	3,00	3,50	2,50	3,00	3,50	2,50	3,00	3,50										
mit Ballastgewicht 4,6t																														
STD ¹⁾	650	0,55	580	590	▲	▲	▲	▲	▲	▲	▲	▲	▲	▲	▲	▲	▲	▲	▲	▲	▲	▲	▲	▲	▲	▲				
	850	0,75	620	640	▲	▲	▲	▲	▲	▲	▲	▲	▲	▲	▲	▲	▲	▲	▲	▲	▲	▲	▲	▲	▲	▲	▲			
	1.050	0,95	710	740	▲	▲	▲	▲	▲	▲	▲	▲	▲	▲	▲	▲	▲	▲	▲	▲	▲	▲	▲	▲	▲	▲	▲			
	1.250	1,15	810	830	▲	▲	■	▲	▲	■	▲	▲	▲	▲	▲	▲	▲	▲	▲	▲	▲	▲	▲	▲	▲	▲	▲			
	1.250	1,25	890	910	▲	■	▲	▲	■	■	▲	▲	■	▲	▲	■	▲	▲	▲	▲	▲	▲	▲	▲	▲	▲	▲	▲		
	1.400	1,35	850	880	▲	■	■	■	▲	■	■	■	▲	■	■	▲	■	■	■	▲	■	■	■	▲	■	■	■	■		
	1.500	1,45	910	910	■	▲	▲	▲	■	■	▲	▲	■	■	■	▲	■	■	■	▲	■	■	■	▲	■	■	■	■		
	1.600	1,55	950	970	▲	■	▲	▲	▲	▲	▲	■	▲	■	■	■	■	■	▲	■	■	■	▲	■	■	■	■	■		
	1.500	1,65	1.020	1.020	■	▲	▲	▲	■	▲	▲	-	▲	■	▲	▲	▲	▲	▲	▲	■	▲	■	■	■	■	■	■		
	1.600	1,75	1.060	1.080	■	▲	-	▲	▲	▲	-	▲	▲	▲	▲	▲	▲	▲	▲	■	▲	■	■	■	■	■	■	■		
HD ²⁾	650	0,55	640	650	▲	▲	▲	▲	▲	▲	▲	▲	▲	▲	▲	▲	▲	▲	▲	▲	▲	▲	▲	▲	▲	▲	▲			
	850	0,75	690	720	▲	▲	▲	▲	▲	▲	▲	▲	▲	▲	▲	▲	▲	▲	▲	▲	▲	▲	▲	▲	▲	▲	▲			
	1.050	0,95	800	830	▲	▲	▲	▲	▲	▲	▲	▲	▲	▲	▲	▲	▲	▲	▲	▲	▲	▲	▲	▲	▲	▲	▲			
	1.250	1,15	910	940	▲	▲	■	▲	▲	■	▲	▲	▲	▲	▲	▲	▲	▲	▲	▲	▲	▲	▲	▲	▲	▲	▲	▲		
	1.250	1,25	1.010	1.030	▲	■	▲	▲	▲	■	▲	▲	■	▲	▲	■	▲	▲	▲	▲	▲	▲	▲	▲	▲	▲	▲	▲		
	1.400	1,35	970	990	▲	▲	■	■	▲	▲	▲	▲	■	▲	■	■	■	■	▲	■	■	■	▲	■	■	■	■	■		
	1.500	1,45	1.030	1.030	■	■	▲	▲	■	▲	▲	▲	■	■	■	■	■	■	▲	■	■	■	▲	■	■	■	■	■		
	1.600	1,55	1.070	1.090	▲	▲	▲	■	▲	▲	▲	■	▲	■	■	■	■	■	▲	■	■	■	▲	■	■	■	■	■		
	1.500	1,65	1.160	1.160	■	▲	-	▲	▲	-	▲	■	▲	▲	▲	▲	▲	▲	■	▲	■	■	■	■	■	■	■	■		
	1.600	1,75	1.220	1.230	▲	▲	-	▲	-	-	■	▲	▲	▲	■	▲	-	▲	■	▲	■	■	■	■	■	■	■	■		
mit Ballastgewicht 5,1t																														
STD ¹⁾	650	0,55	580	590	▲	▲	▲	▲	▲	▲	▲	▲	▲	▲	▲	▲	▲	▲	▲	▲	▲	▲	▲	▲	▲	▲	▲			
	850	0,75	620	640	▲	▲	▲	▲	▲	▲	▲	▲	▲	▲	▲	▲	▲	▲	▲	▲	▲	▲	▲	▲	▲	▲	▲			
	1.050	0,95	710	740	▲	▲	▲	▲	▲	▲	▲	▲	▲	▲	▲	▲	▲	▲	▲	▲	▲	▲	▲	▲	▲	▲	▲			
	1.250	1,15	810	830	▲	▲	▲	▲	▲	■	▲	▲	▲	▲	▲	▲	▲	▲	▲	▲	▲	▲	▲	▲	▲	▲	▲	▲		
	1.250	1,25	890	910	▲	▲	■	▲	▲	■	▲	▲	■	▲	▲	■	▲	▲	■	▲	▲	■	▲	▲	■	▲	▲	▲		
	1.400	1,35	850	880	▲	■	▲	▲	■	▲	▲	■	▲	■	■	▲	■	■	■	▲	■	■	■	▲	■	■	■	■		
	1.500	1,45	910	910	▲	■	■	■	▲	■	■	■	▲	■	■	■	■	■	▲	■	■	■	■	■	■	■	■	■		
	1.600	1,55	950	970	■	▲	▲	■	▲	▲	▲	■	■	■	■	■	■	■	▲	■	■	■	■	■	■	■	■	■		
	1.500	1,65	1.020	1.020	▲	▲	▲	▲	▲	▲	■	▲	▲	▲	▲	▲	▲	▲	▲	▲	■	▲	■	■	■	■	■	■		
	1.600	1,75	1.060	1.080	■	▲	▲	■	▲	-	▲	■	▲	▲	▲	▲	▲	▲	■	▲	■	■	■	■	■	■	■	■		
HD ²⁾	650	0,55	640	650	▲	▲	▲	▲	▲	▲	▲	▲	▲	▲	▲	▲	▲	▲	▲	▲	▲	▲	▲	▲	▲	▲	▲			
	850	0,75	690	720	▲	▲	▲	▲	▲	▲	▲	▲	▲	▲	▲	▲	▲	▲	▲	▲	▲	▲	▲	▲	▲	▲	▲			
	1.050	0,95	800	830	▲	▲	▲	▲	▲	▲	▲	▲	▲	▲	▲	▲	▲	▲	▲	▲	▲	▲	▲	▲	▲	▲	▲			
	1.250	1,15	910	940	▲	▲	▲	▲	▲	■	▲	▲	▲	▲	▲	▲	▲	▲	▲	▲	▲	▲	▲	▲	▲	▲	▲	▲		
	1.250	1,25	1.010	1.030	▲	■	▲	▲	■	■	▲	▲	■	▲	■	■	■	■	▲	■	■	■	■	■	■	■	■	■		
	1.400	1,35	970	990	▲	■	▲	▲	■	■	▲	▲	■	■	■	■	■	■	▲	■	■	■	■	■	■	■	■	■		
	1.500	1,45	1.030	1.030	■	▲	■	■	▲	▲	▲	■	■	■	■	■	■	■	▲	■	■	■	■	■	■	■	■	■		
	1.600	1,55	1.070	1.090	■	■	▲	▲	■	■	■	■	■	■	■	■	■	■	▲	■	■	■	■	■	■	■	■	■		
	1.500	1,65	1.160	1.160	▲	▲	▲	■	▲	▲	▲	■	▲	▲	▲	▲	▲	▲	▲	■	▲	■	■	■	■	■	■	■		
	1.600	1,75	1.220	1.230	■	▲	▲	■	▲	-	▲	■	▲	▲	▲	▲	▲	▲	■	▲	■	■	■	■	■	■	■	■		

* Werte bei max. Reichweite, 360° schwenkbar, entsprechend ISO-Norm 10567

¹⁾ Standard-Tieföffel mit Zähnen Z 40

²⁾ HD-Tieföffel mit Zähnen Z 40

³⁾ Tieföffel für Direktanbau

⁴⁾ Tieföffel für Anbau an Schnellwechsler SWA 48 (250 kg)

Weitere Tieföffel auf Anfrage erhältlich

Maximal zulässiges Materialgewicht ▲ = ≤ 2,0t/m³, ■ = ≤ 1,8t/m³, ▲ = ≤ 1,65t/m³, ■ = ≤ 1,5t/m³, △ = ≤ 1,2t/m³, - = nicht zulässig

Tragfähigkeit

mit Monoblockausleger 6,00 m, Ballastgewicht 4,6 t und Bodenplatten 600 mm

Stiel 2,50 m

Unterwagen	m	3,0m		4,5m		6,0m		7,5m		9,0m		m
XNLC	7,5			6,2	7,9*					6,1	7,7*	6,0
	6,0			6,1	8,6*					4,6	7,5*	7,1
	4,5	16,7	17,5*	8,9	11,7*	5,9	9,4*	4,2	6,9	3,9	6,5	7,8
	3,0			8,2	14,0*	5,5	9,5	4,0	6,7	3,6	6,0	8,1
	1,5			7,6	14,5	5,2	9,2	3,9	6,6	3,5	5,8	8,1
	0			7,4	14,3	5,1	9,0	3,8	6,5	3,5	6,0	7,9
NLC	-1,5	12,9*	12,9*	7,5	14,3	5,0	8,9			3,9	6,7	7,3
	-3,0	14,5	15,7*	7,6	12,3*	5,1	9,0			4,7	8,2	6,4
	-4,5	10,5*	10,5*	8,0	8,2*					7,2	7,6*	4,8
	7,5			6,6	7,9*					6,5	7,7*	6,0
	6,0			6,5	8,6*					4,9	7,5*	7,1
	4,5	17,5*	17,5*	9,6	11,7*	6,2	9,4*	4,4	6,9	4,2	6,5	7,8
LC	3,0			8,8	14,0*	5,9	9,5	4,3	6,8	3,8	6,0	8,1
	1,5			8,3	14,5	5,6	9,2	4,2	6,6	3,7	5,8	8,1
	0			8,1	14,3	5,4	9,0	4,1	6,5	3,8	6,0	7,9
	-1,5	12,9*	12,9*	8,1	14,3	5,4	8,9			4,2	6,7	7,3
	-3,0	15,7*	15,7*	8,2	12,3*	5,5	9,1			5,1	8,3	6,4
	-4,5	10,5*	10,5*	8,2*	8,2*					7,6*	7,6*	4,8

Stiel 3,00 m

Unterwagen	m	3,0m		4,5m		6,0m		7,5m		9,0m		m
XNLC	7,5			6,3	7,7*					5,3	6,3*	6,6
	6,0			6,2	8,0*			4,3	6,7*			7,6
	4,5			9,1	10,7*	5,9	8,9*	4,2	6,9	3,6	5,9	8,3
	3,0			8,3	13,1*	5,6	9,5	4,0	6,7	3,3	5,5	8,6
	1,5			7,7	14,6	5,2	9,2	3,9	6,6	3,2	5,3	8,6
	0			6,5*	6,5*	7,4	14,2	5,0	8,9	3,7	6,4	8,4
NLC	-1,5	12,0*	12,0*	7,3	14,1	4,9	8,8			3,5	6,0	7,9
	-3,0	14,2	17,5*	7,4	13,1*	5,0	8,9			4,1	7,1	7,0
	-4,5	12,9*	12,9*	7,7	9,9*					5,8	7,8*	5,6
	7,5			6,7	7,7*					5,6	6,3*	6,6
	6,0			6,6	8,0*			4,6	6,7*	4,4	6,1*	7,6
	4,5			9,8	10,7*	6,3	8,9*	4,5	7,0	3,8	5,9	8,3
LC	3,0			9,0	13,1*	5,9	9,6	4,3	6,8	3,5	5,5	8,6
	1,5			8,3	14,6	5,6	9,2	4,1	6,6	3,4	5,4	8,6
	0			6,5*	6,5*	8,0	14,3	5,4	8,9	3,5	5,5	8,4
	-1,5	12,0*	12,0*	7,9	14,2	5,3	8,8	4,0	6,4	3,7	6,0	7,9
	-3,0	15,6	17,5*	8,0	13,1*	5,4	8,9			4,4	7,2	7,0
	-4,5	12,9*	12,9*	8,3	9,9*					6,2	7,8*	5,6

Stiel 3,50 m

Unterwagen	m	3,0m		4,5m		6,0m		7,5m		9,0m		m		
XNLC	7,5							4,3	6,6*			4,7	5,2*	7,2
	6,0							4,2	7,0			3,8	5,1*	8,1
	4,5					6,0	8,2*					3,3	5,2*	8,7
	3,0	12,9*	12,9*	8,5	12,2*	5,6	9,4*	4,0	6,8			3,0	5,1	9,0
	1,5	5,5*	5,5*	7,8	14,3*	5,2	9,2	3,8	6,5	2,9	5,0	2,9	4,9	9,0
	0	7,6*	7,6*	7,4	14,2	5,0	8,9	3,7	6,4			2,9	5,1	8,8
NLC	-1,5	11,5*	11,5*	7,2	14,0	4,8	8,7	3,6	6,3			3,2	5,4	8,3
	-3,0	13,9	17,0*	7,3	13,8*	4,9	8,7					3,6	6,3	7,5
	-4,5	14,3	14,9*	7,5	11,1*	5,0	8,2*					4,8	7,8*	6,2
	7,5							4,6	6,6*			5,0	5,2*	7,2
	6,0							4,5	7,0			4,0	5,1*	8,1
	4,5					6,4	8,2*					3,5	5,2*	8,7
LC	3,0	12,9*	12,9*	9,1	12,2*	6,0	9,4*	4,3	6,8			3,2	5,1	9,0
	1,5	5,5*	5,5*	8,4	14,3*	5,6	9,2	4,1	6,6	3,1	5,0	3,1	5,0	9,0
	0	7,6*	7,6*	8,0	14,2	5,3	8,9	3,9	6,4			3,2	5,1	8,8
	-1,5	11,5*	11,5*	7,8	14,0	5,2	8,8	3,9	6,3			3,4	5,5	8,3
	-3,0	15,3	17,0*	7,9	13,8*	5,2	8,8					3,9	6,4	7,5
	-4,5	14,9*	14,9*	8,1	11,1*	5,4	8,2*					5,2	7,8*	6,2

Höhe 360° schwenkbar über Längsrichtung max. Reichweite * begrenzt durch hydr. Hubkraft

Die Traglastwerte sind am Stielende (ohne Werkzeug) in Tonnen (t) angegeben und auf festem, ebenem Untergrund 360° schwenkbar. Die anderen Werte sind längs zum Unterwagen angegeben. Die Werte gelten für 600 mm breite Bodenplatten. Gemäß ISO 10567 betragen diese 75% der statischen Kippplast oder 87% der hydraulischen Hubkraft (gekennzeichnet durch *). Bei demontiertem Kippzylinder, Umlenkhebel und Verbindungslasche erhöht sich die Traglast um 345 kg. Die Tragfähigkeit der Maschine wird durch die Standsicherheit oder das Hubvermögen der hydraulischen Einrichtungen begrenzt. Gemäß der harmonisierten EU-Norm EN 474-5 müssen Hydraulikbagger im Hebezeugbetrieb mit Rohrbruchsicherungen an Hub- und Stielzylinder(n), mit einer Überlastwarnrichtung und einem Lastdiagramm ausgerüstet sein.

Ermitteln Sie die maximale Traglast anhand der Traglasttabelle in der Fahrerkabine oder in der mitgelieferten Betriebsanleitung.

Tragfähigkeit

mit Monoblockausleger 6,00 m, Ballastgewicht 5,1 t und Bodenplatten 600 mm

Stiel 2,50 m

Unterwagen	m	3,0m		4,5m		6,0m		7,5m		9,0m		m
XNLC	7,5			6,5	7,9*					6,4	7,7*	6,0
	6,0			6,4	8,6*					4,9	7,5*	7,1
	4,5	17,5*	17,5*	9,4	11,7*	6,2	9,4*	4,4	7,2	4,2	6,8	7,8
	3,0			8,6	14,0*	5,8	9,9	4,3	7,1	3,8	6,3	8,1
	1,5			8,1	15,2	5,5	9,6	4,1	6,9	3,7	6,1	8,1
	0			7,9	14,9	5,4	9,4	4,0	6,8	3,8	6,3	7,9
	-1,5	12,9*	12,9*	7,9	14,4*	5,3	9,3			4,1	7,0	7,3
-3,0	15,4	15,7*	8,1	12,3*	5,4	9,3*			5,0	8,5*	6,4	
-4,5	10,5*	10,5*	8,2*	8,2*					7,6*	7,6*	4,8	
NLC	7,5			6,9	7,9*					6,8	7,7*	6,0
	6,0			6,8	8,6*					5,2	7,5*	7,1
	4,5	17,5*	17,5*	10,1	11,7*	6,6	9,4*	4,7	7,2	4,4	6,8	7,8
	3,0			9,3	14,0*	6,2	9,9	4,5	7,1	4,0	6,3	8,1
	1,5			8,7	15,2	5,9	9,6	4,4	6,9	3,9	6,1	8,1
	0			8,5	15,0	5,8	9,4	4,3	6,8	4,0	6,3	7,9
	-1,5	12,9*	12,9*	8,5	14,4*	5,7	9,4			4,4	7,0	7,3
-3,0	15,7*	15,7*	8,7	12,3*	5,8	9,3*			5,4	8,5*	6,4	
-4,5	10,5*	10,5*	8,2*	8,2*					7,6*	7,6*	4,8	
LC	7,5			7,5	7,9*					7,4	7,7*	6,0
	6,0			7,4	8,6*					5,6	7,5*	7,1
	4,5	17,5*	17,5*	11,0	11,7*	7,1	9,4*	5,1	7,3	4,8	6,8	7,8
	3,0			10,2	14,0*	6,8	10,0	4,9	7,1	4,4	6,3	8,1
	1,5			9,6	15,3	6,5	9,6	4,8	6,9	4,3	6,1	8,1
	0			9,4	15,0	6,3	9,4	4,7	6,8	4,4	6,4	7,9
	-1,5	12,9*	12,9*	9,4	14,4*	6,3	9,4			4,8	7,0	7,3
-3,0	15,7*	15,7*	9,6	12,3*	6,4	9,3*			5,9	8,5*	6,4	
-4,5	10,5*	10,5*	8,2*	8,2*					7,6*	7,6*	4,8	

Stiel 3,00 m

Unterwagen	m	3,0m		4,5m		6,0m		7,5m		9,0m		m		
XNLC	7,5					6,6	7,7*					5,6	6,3*	6,6
	6,0					6,5	8,0*		4,5	6,7*		4,4	6,1*	7,6
	4,5			9,6	10,7*	6,2	8,9*	4,4	7,3			3,8	6,2*	8,3
	3,0			8,8	13,1*	5,9	10,0*	4,3	7,1			3,5	5,7	8,6
	1,5			8,2	14,9*	5,5	9,6	4,1	6,9			3,4	5,6	8,6
	0	6,5*	6,5*	7,9	14,9	5,3	9,4	4,0	6,7			3,4	5,8	8,4
	-1,5	12,0*	12,0*	7,8	14,8*	5,2	9,3	3,9	6,7			3,7	6,3	7,9
-3,0	15,0	17,5*	7,9	13,1*	5,3	9,3					4,4	7,5	7,0	
-4,5	12,9*	12,9*	8,2	9,9*							6,1	7,8*	5,6	
NLC	7,5					7,0	7,7*					5,9	6,3*	6,6
	6,0					6,9	8,0*		4,8	6,7*		4,7	6,1*	7,6
	4,5			10,3	10,7*	6,6	8,9*	4,7	7,3			4,0	6,2*	8,3
	3,0			9,4	13,1*	6,3	10,0*	4,5	7,1			3,7	5,8	8,6
	1,5			8,8	14,9*	5,9	9,6	4,4	6,9			3,6	5,6	8,6
	0	6,5*	6,5*	8,5	14,9	5,7	9,4	4,2	6,8			3,7	5,8	8,4
	-1,5	12,0*	12,0*	8,4	14,8*	5,6	9,3	4,2	6,7			4,0	6,3	7,9
-3,0	16,5	17,5*	8,5	13,1*	5,7	9,3					4,7	7,5	7,0	
-4,5	12,9*	12,9*	8,8	9,9*							6,5	7,8*	5,6	
LC	7,5					7,6	7,7*					6,3*	6,3*	6,6
	6,0					7,5	8,0*		5,2	6,7*		5,0	6,1*	7,6
	4,5			10,7*	10,7*	7,2	8,9*	5,1	7,3			4,4	6,2*	8,3
	3,0			10,3	13,1*	6,8	10,0*	4,9	7,1			4,0	5,8	8,6
	1,5			9,7	14,9*	6,5	9,7	4,7	6,9			3,9	5,6	8,6
	0	6,5*	6,5*	9,4	15,0	6,3	9,4	4,6	6,8			4,0	5,8	8,4
	-1,5	12,0*	12,0*	9,3	14,8*	6,2	9,3	4,6	6,7			4,3	6,3	7,9
-3,0	17,5*	17,5*	9,4	13,1*	6,2	9,4					5,1	7,5	7,0	
-4,5	12,9*	12,9*	9,7	9,9*							7,1	7,8*	5,6	

Stiel 3,50 m

Unterwagen	m	3,0m		4,5m		6,0m		7,5m		9,0m		m		
XNLC	7,5							4,6	6,6*			5,0	5,2*	7,2
	6,0											4,0	5,1*	8,1
	4,5					6,3	8,2*	4,4	7,3			3,5	5,2*	8,7
	3,0	12,9*	12,9*	9,0	12,2*	5,9	9,4*	4,3	7,1			3,2	5,3	9,0
	1,5	5,5*	5,5*	8,2	14,3*	5,5	9,6	4,1	6,9		3,1	5,2	9,0	
	0	7,6*	7,6*	7,8	14,9	5,3	9,3	3,9	6,7	3,1	5,3	8,8		
	-1,5	11,5*	11,5*	7,7	14,7	5,2	9,2	3,8	6,6	3,4	5,7	8,3		
-3,0	14,7	17,0*	7,7	13,8*	5,2	9,2			3,9	6,7	7,5			
-4,5	14,9*	14,9*	7,9	11,1*	5,3	8,2*			5,1	7,8*	6,2			
NLC	7,5							4,9	6,6*			5,2*	5,2*	7,2
	6,0											4,2	5,1*	8,1
	4,5					6,7	8,2*	4,7	7,3			3,7	5,2*	8,7
	3,0	12,9*	12,9*	9,6	12,2*	6,3	9,4*	4,5	7,1			3,4	5,3	9,0
	1,5	5,5*	5,5*	8,9	14,3*	5,9	9,6	4,3	6,9		3,3	5,2	9,0	
	0	7,6*	7,6*	8,4	14,9	5,7	9,3	4,2	6,7	3,3	5,3	8,8		
	-1,5	11,5*	11,5*	8,3	14,7	5,5	9,2	4,1	6,6	3,6	5,7	8,3		
-3,0	16,2	17,0*	8,3	13,8*	5,6	9,2			4,2	6,7	7,5			
-4,5	14,9*	14,9*	8,6	11,1*	5,7	8,2*			5,5	7,8*	6,2			
LC	7,5							5,3	6,6*			5,2*	5,2*	7,2
	6,0											4,6	5,1*	8,1
	4,5					7,3	8,2*	5,1	7,3			4,0	5,2*	8,7
	3,0	12,9*	12,9*	10,5	12,2*	6,9	9,4*	4,9	7,1			3,7	5,4	9,0
	1,5	5,5*	5,5*	9,8	14,3*	6,5	9,7	4,7	6,9		3,6	5,2	9,0	
	0	7,6*	7,6*	9,3	15,0	6,2	9,4	4,6	6,7	3,6	5,3	8,8		
	-1,5	11,5*	11,5*	9,2	14,8	6,1	9,2	4,5	6,6	3,9	5,8	8,3		
-3,0	17,0*	17,0*	9,2	13,8*	6,1	9,2			4,5	6,7	7,5			
-4,5	14,9*	14,9*	9,4	11,1*	6,3	8,2*			6,0	7,8*	6,2			

Höhe 360° schwenkbar über Längsrichtung max. Reichweite * begrenzt durch hydr. Hubkraft

Die Traglastwerte sind am Stielende (ohne Werkzeug) in Tonnen (t) angegeben und auf festem, ebenem Untergrund 360° schwenkbar. Die anderen Werte sind längs zum Unterwagen angegeben. Die Werte gelten für 600 mm breite Bodenplatten. Gemäß ISO 10567 betragen diese 75% der statischen Kippplast oder 87% der hydraulischen Hubkraft (gekennzeichnet durch *). Bei demontiertem Kippzylinder, Umlenkhebel und Verbindungslasche erhöht sich die Traglast um 345 kg. Die Tragfähigkeit der Maschine wird durch die Standsicherheit oder das Hubvermögen der hydraulischen Einrichtungen begrenzt. Gemäß der harmonisierten EU-Norm EN 474-5 müssen Hydraulikbagger im Hebezeugbetrieb mit Rohrbruchsicherungen an Hub- und Stielzylinder(n), mit einer Überlastwarnrichtung und einem Lastdiagramm ausgerüstet sein.

Ermitteln Sie die maximale Traglast anhand der Traglasttabelle in der Fahrerkabine oder in der mitgelieferten Betriebsanleitung.

Tragfähigkeit

mit Monoblockausleger gestreckt 6,20 m, Ballastgewicht 4,6 t und Bodenplatten 600 mm

Stiel 2,50 m

Unterwagen	3,0m		4,5m		6,0m		7,5m		9,0m		m
	Höhe	360°	Höhe	360°	Höhe	360°	Höhe	360°	Höhe	360°	
XNLC	9,0		9,7	9,8*					8,7	8,9*	4,8
	7,5		9,7	10,1*					5,4	7,9*	6,5
	6,0		9,4	11,3*	6,1	9,5*			4,2	6,9	7,5
	4,5		8,7	13,2*	5,7	9,7	4,2	6,9	3,6	6,0	8,1
	3,0		7,9	14,9	5,4	9,3	3,9	6,7	3,3	5,6	8,4
	1,5		7,5	13,7*	5,1	9,0	3,8	6,5	3,2	5,5	8,5
0		7,3	14,1	5,0	8,9	3,7	6,4	3,3	5,6	8,2	
-1,5	9,9*	9,9*	7,4	12,7*	5,0	8,8	3,7	6,4	3,6	6,2	7,7
-3,0	10,7*	10,7*	7,6	9,9*	5,1	7,8*			4,4	6,3*	6,8
-4,5											
NLC	9,0		9,8*	9,8*					8,9*	8,9*	4,8
	7,5		10,1*	10,1*	6,5	9,5*			5,7	7,9*	6,5
	6,0		10,0	11,5*	6,4	9,7*	4,5	6,9	4,5	6,9	7,5
	4,5		9,3	13,2*	6,1	9,8	4,4	6,8	3,8	6,0	8,1
	3,0		8,6	14,9	5,8	9,4	4,2	6,7	3,5	5,6	8,4
	1,5		8,1	13,7*	5,5	9,1	4,1	6,5	3,5	5,5	8,5
0		7,9	14,2	5,4	8,9	4,0	6,4	3,6	5,6	8,2	
-1,5	9,9*	9,9*	8,0	12,7*	5,3	8,9	4,0	6,4	3,9	6,2	7,7
-3,0	10,7*	10,7*	8,2	9,9*	5,5	7,8*			4,7	6,3*	6,8
-4,5											
LC	9,0		9,8*	9,8*					8,9*	8,9*	4,8
	7,5		10,1*	10,1*	7,0	9,5*			6,2	7,9*	6,5
	6,0		10,9	11,5*	6,9	9,7*	4,8	7,0	4,8	7,0	7,5
	4,5		10,2	13,2*	6,6	9,8	4,7	6,9	4,2	6,0	8,1
	3,0		9,4	15,0	6,3	9,4	4,6	6,7	3,9	5,6	8,4
	1,5		8,9	13,7*	6,0	9,1	4,4	6,5	3,8	5,5	8,5
0		8,8	14,2	5,9	8,9	4,4	6,4	3,9	5,7	8,2	
-1,5	9,9*	9,9*	8,8	12,7*	5,8	8,9	4,4	6,5	4,2	6,2	7,7
-3,0	10,7*	10,7*	9,0	9,9*	6,0	7,8*			5,1	6,3*	6,8
-4,5											

Stiel 3,00 m

Unterwagen	3,0m		4,5m		6,0m		7,5m		9,0m		m		
	Höhe	360°	Höhe	360°	Höhe	360°	Höhe	360°	Höhe	360°			
XNLC	9,0										6,9	7,1*	5,6
	7,5										4,7	6,4*	7,1
	6,0					6,2	8,3*				3,7	6,1*	8,0
	4,5	16,9	18,2*	8,6*	8,6*	5,8	9,8	4,1	6,8		3,3	5,5	8,6
	3,0			8,1	14,4*	5,4	9,4	3,9	6,7		3,0	5,1	8,9
	1,5			7,5	14,4	5,1	9,0	3,8	6,5		2,9	5,0	9,0
0			7,3	14,0	4,9	8,8	3,7	6,3		3,0	5,1	8,7	
-1,5	9,4*	9,4*	7,2	13,5*	4,9	8,7	3,6	6,3		3,3	5,6	8,2	
-3,0	13,1*	13,1*	7,4	11,0*	4,9	8,7*				3,8	6,2*	7,4	
-4,5			7,1*	7,1*	5,0*	5,0*				4,8*	4,8*	6,1	
NLC	9,0										7,1*	7,1*	5,6
	7,5										5,0	6,4*	7,1
	6,0					6,6	8,3*				4,0	6,1*	8,0
	4,5	18,2*	18,2*	8,6*	8,6*	6,2	9,8	4,4	6,9		3,5	5,5	8,6
	3,0			8,7	14,4*	5,8	9,4	4,2	6,7		3,2	5,2	8,9
	1,5			8,1	14,4	5,5	9,1	4,0	6,5		3,2	5,0	9,0
0			7,9	14,1	5,3	8,8	3,9	6,4		3,2	5,2	8,7	
-1,5	9,4*	9,4*	7,9	13,5*	5,2	8,8	3,9	6,3		3,5	5,6	8,2	
-3,0	13,1*	13,1*	8,0	11,0*	5,3	8,7*				4,1	6,2*	7,4	
-4,5			7,1*	7,1*	5,0*	5,0*				4,8*	4,8*	6,1	
LC	9,0										7,1*	7,1*	5,6
	7,5										5,4	6,4*	7,1
	6,0					6,5	9,0*				4,3	6,1*	8,0
	4,5	18,2*	18,2*	8,6*	8,6*	6,7	9,9	4,8	6,9		3,8	5,5	8,6
	3,0			9,6	14,4*	6,3	9,4	4,6	6,7		3,5	5,1	8,9
	1,5			9,0	14,4	6,0	9,1	4,4	6,5		3,4	5,0	9,0
0			8,7	14,1	5,8	8,9	4,3	6,4		3,5	5,2	8,7	
-1,5	9,4*	9,4*	8,7	13,5*	5,8	8,8	4,3	6,4		3,8	5,6	8,2	
-3,0	13,1*	13,1*	8,8	11,0*	5,8	8,7*				4,5	6,2*	7,4	
-4,5			7,1*	7,1*	5,0*	5,0*				4,8*	4,8*	6,1	

Stiel 3,50 m

Unterwagen	3,0m		4,5m		6,0m		7,5m		9,0m		m	
	Höhe	360°	Höhe	360°	Höhe	360°	Höhe	360°	Höhe	360°		
XNLC	9,0				6,2	6,4*			5,8	5,8*	6,3	
	7,5				6,3	7,0*	4,3	5,7*	4,2	5,3*	7,6	
	6,0				6,2	7,5*	4,3	7,0	3,4	5,1*	8,5	
	4,5	12,2*	12,2*	9,1	10,0*	5,8	9,2*	4,1	6,9	3,0	5,0	9,1
	3,0			8,2	13,7*	5,5	9,5	3,9	6,7	3,0	5,0	9,4
	1,5			7,6	14,4	5,1	9,0	3,7	6,4	2,9	4,9	9,4
0	5,3*	5,3*	7,2	14,0	4,9	8,8	3,6	6,3	2,8	4,8	9,2	
-1,5	9,2*	9,2*	7,1	13,9	4,8	8,6	3,5	6,2	2,9	5,1	8,7	
-3,0	13,8	14,5*	7,2	12,0*	4,8	8,7	3,6	6,3	3,4	5,8	7,9	
-4,5	10,2*	10,2*	7,4	8,6*	5,0	6,5*			4,3	5,2*	6,7	
NLC	9,0				6,4*	6,4*			5,8*	5,8*	6,3	
	7,5				6,7	7,0*	4,6	5,7*	4,4	5,3*	7,6	
	6,0				6,5	7,5*	4,5	7,1	3,6	5,1*	8,5	
	4,5	12,2*	12,2*	9,7	10,0*	6,2	9,2*	4,4	6,9	3,2	5,0	9,1
	3,0			8,9	13,7*	5,8	9,5	4,2	6,7	3,2	5,0	9,4
	1,5			8,2	14,5	5,5	9,1	4,0	6,5	3,1	4,9	9,4
0	5,3*	5,3*	7,8	14,0	5,2	8,8	3,9	6,3	2,9	4,7	9,2	
-1,5	9,2*	9,2*	7,7	13,9	5,1	8,7	3,8	6,2	3,1	5,1	8,7	
-3,0	14,5*	14,5*	7,8	12,0*	5,2	8,7	3,9	6,3	3,6	5,8	7,9	
-4,5	10,2*	10,2*	8,0	8,6*	5,3	6,5*			4,6	5,2*	6,7	
LC	9,0				6,4*	6,4*			5,8*	5,8*	6,3	
	7,5				7,0*	7,0*	5,0	5,7*	4,8	5,3*	7,6	
	6,0				7,1	7,5*	4,9	7,1	3,9	5,1*	8,5	
	4,5	12,2*	12,2*	10,0*	10,0*	6,8	9,2*	4,8	6,9	3,5	5,1	9,1
	3,0			9,8	13,7*	6,4	9,5	4,6	6,7	3,5	5,0	9,4
	1,5			9,0	14,5	6,0	9,1	4,4	6,5	3,4	4,9	9,4
0	5,3*	5,3*	8,7	14,1	5,8	8,8	4,2	6,3	3,3	4,9	9,2	
-1,5	9,2*	9,2*	8,6	14,0	5,7	8,7	4,2	6,3	3,4	5,1	8,7	
-3,0	14,5*	14,5*	8,6	12,0*	5,7	8,7	4,2	6,3	4,0	5,9	7,9	
-4,5	10,2*	10,2*	8,6*	8,6*	5,9	6,5*			5,1	5,2*	6,7	

Höhe 360° schwenkbar über Längsrichtung max. Reichweite * begrenzt durch hydr. Hubkraft

Die Traglastwerte sind am Stielende (ohne Werkzeug) in Tonnen (t) angegeben und auf festem, ebenem Untergrund 360° schwenkbar. Die anderen Werte sind längs zum Unterwagen angegeben. Die Werte gelten für 600 mm breite Bodenplatten. Gemäß ISO 10567 betragen diese 75% der statischen Kippplast oder 87% der hydraulischen Hubkraft (gekennzeichnet durch *). Bei demontiertem Kippzylinder, Umlenkebel und Verbindungslasche erhöht sich die Traglast um 345 kg. Die Tragfähigkeit der Maschine wird durch die Standsicherheit oder das Hubvermögen der hydraulischen Einrichtungen begrenzt. Gemäß der harmonisierten EU-Norm EN 474-5 müssen Hydraulikbagger im Hebezeugbetrieb mit Rohrbruchsicherungen an Hub- und Stielzylinder(n), mit einer Überlastwarnrichtung und einem Lastdiagramm ausgerüstet sein.

Ermitteln Sie die maximale Traglast anhand der Traglasttabelle in der Fahrerkabine oder in der mitgelieferten Betriebsanleitung.

Tragfähigkeit

mit Monoblockausleger gestreckt 6,20 m, Ballastgewicht 5,1 t und Bodenplatten 600 mm

Stiel 2,50 m

Unterwagen	3,0m		4,5m		6,0m		7,5m		9,0m		m
	Höhe	360° schwenkbar	Höhe	360° schwenkbar	Höhe	360° schwenkbar	Höhe	360° schwenkbar	Höhe	360° schwenkbar	
XNLC	9,0		9,8*	9,8*					8,9*	8,9*	4,8
	7,5		10,1*	10,1*					5,6	7,9*	6,5
	6,0		9,8	11,3*	6,3	9,7*	4,4	7,2	4,4	7,2	7,5
	4,5		9,2	13,2*	6,0	10,2	4,3	7,1	3,8	6,3	8,1
	3,0		8,4	15,0*	5,7	9,8	4,2	7,0	3,5	5,8	8,4
	1,5		7,9	13,7*	5,4	9,5	4,1	6,8	3,4	5,7	8,5
0		7,8	14,6*	5,3	9,3	4,0	6,7	3,5	5,9	8,2	
-1,5	9,9*	9,9*	7,8	12,7*	5,3	9,3	4,0	6,7	3,9	6,5	7,7
-3,0	10,7*	10,7*	8,0	9,9*	5,4	7,8*			4,6	6,3*	6,8
-4,5											
NLC	9,0		9,8*	9,8*					8,9*	8,9*	4,8
	7,5		10,1*	10,1*	6,8	9,5*			6,0	7,9*	6,5
	6,0		10,5	11,5*	6,7	9,7*	4,7	7,3	4,7	7,3	7,5
	4,5		9,8	13,2*	6,4	10,2	4,6	7,2	4,1	6,3	8,1
	3,0		9,0	15,0*	6,1	9,8	4,5	7,0	3,8	5,9	8,4
	1,5		8,6	13,7*	5,8	9,5	4,3	6,8	3,7	5,7	8,5
0		8,4	14,6*	5,7	9,3	4,2	6,7	3,8	5,9	8,2	
-1,5	9,9*	9,9*	8,5	12,7*	5,7	9,3	4,3	6,8	4,1	6,5	7,7
-3,0	10,7*	10,7*	8,6	9,9*	5,8	7,8*			4,9	6,3*	6,8
-4,5											
LC	9,0		9,8*	9,8*					8,9*	8,9*	4,8
	7,5		10,1*	10,1*	7,4	9,5*			6,5	7,9*	6,5
	6,0		11,3*	11,3*	7,3	9,7*	5,1	7,3	5,1	7,3	7,5
	4,5		10,7	13,2*	7,0	10,2	5,0	7,2	4,4	6,3	8,1
	3,0		9,9	15,0*	6,6	9,8	4,8	7,0	4,1	5,9	8,4
	1,5		9,4	13,7*	6,4	9,5	4,7	6,9	4,0	5,8	8,5
0		9,3	14,6*	6,2	9,3	4,6	6,8	4,1	5,9	8,2	
-1,5	9,9*	9,9*	9,3	12,7*	6,2	9,3	4,6	6,8	4,5	6,5	7,7
-3,0	10,7*	10,7*	9,5	9,9*	6,3	7,8*			5,4	6,3*	6,8
-4,5											

Stiel 3,00 m

Unterwagen	3,0m		4,5m		6,0m		7,5m		9,0m		m				
	Höhe	360° schwenkbar	Höhe	360° schwenkbar	Höhe	360° schwenkbar	Höhe	360° schwenkbar	Höhe	360° schwenkbar					
XNLC	9,0										7,1*	7,1*	5,6		
	7,5										4,9	6,4*	7,1		
	6,0					6,5	8,3*				4,0	6,1*	8,0		
	4,5	17,8	18,2*			8,6*	8,6*	6,4	9,0*	4,5	7,3		3,5	5,7	8,6
	3,0					9,3	12,4*	6,1	9,9*				3,2	5,4	8,9
	1,5					8,5	14,4*	5,7	9,8	4,2	7,0		3,1	5,3	9,0
0					8,0	15,0	5,4	9,5	4,0	6,8		3,2	5,4	8,7	
-1,5	9,4*	9,4*			7,7	14,7	5,2	9,2	3,9	6,7		3,5	5,9	8,2	
-3,0	13,1*	13,1*			7,8	11,0*	5,2	8,7*				4,0	6,2*	7,4	
-4,5					7,1*	7,1*	5,0*	5,0*				4,8*	4,8*	6,1	
NLC	9,0												7,1*	7,1*	5,6
	7,5												5,2	6,4*	7,1
	6,0					6,9	8,3*						4,2	6,1*	8,0
	4,5	18,2*	18,2*			8,6*	8,6*	6,8	9,0*	4,8	7,3		3,7	5,7	8,6
	3,0					9,2	14,4*	6,1	9,9	4,5	7,0		3,4	5,4	8,9
	1,5					8,6	15,1	5,8	9,5	4,3	6,8		3,4	5,3	9,0
0					8,3	14,8	5,6	9,3	4,2	6,7		3,4	5,4	8,7	
-1,5	9,4*	9,4*			8,3	13,5*	5,6	9,2	4,2	6,7		3,7	5,9	8,2	
-3,0	13,1*	13,1*			8,5	11,0*	5,6	8,7*				4,3	6,2*	7,4	
-4,5					7,1*	7,1*	5,0*	5,0*				4,8*	4,8*	6,1	
LC	9,0												7,1*	7,1*	5,6
	7,5												5,7	6,4*	7,1
	6,0					7,5	8,3*						4,6	6,1*	8,0
	4,5	18,2*	18,2*			8,6*	8,6*	7,3	9,0*	5,1	7,3		4,0	5,8	8,6
	3,0					10,9	12,4*	7,0	9,9*	5,0	7,2		3,7	5,4	8,9
	1,5					10,1	14,4*	6,7	9,9	4,8	7,0		3,6	5,3	9,0
0					9,5	15,1	6,3	9,5	4,7	6,8		3,7	5,4	8,7	
-1,5	9,4*	9,4*			9,2	14,8	6,2	9,3	4,6	6,7		4,0	5,9	8,2	
-3,0	13,1*	13,1*			9,3	11,0*	6,2	8,7*				4,7	6,2*	7,4	
-4,5					7,1*	7,1*	5,0*	5,0*				4,8*	4,8*	6,1	

Stiel 3,50 m

Unterwagen	3,0m		4,5m		6,0m		7,5m		9,0m		m	
	Höhe	360° schwenkbar	Höhe	360° schwenkbar	Höhe	360° schwenkbar	Höhe	360° schwenkbar	Höhe	360° schwenkbar		
XNLC	9,0				6,4*	6,4*			5,8*	5,8*	6,3	
	7,5				6,6	7,0*	4,5	5,7*	4,4	5,3*	7,6	
	6,0				6,5	7,5*	4,5	7,1*	3,6	5,1*	8,5	
	4,5	12,2*	12,2*	9,5	10,0*	6,2	9,2*	4,4	7,2	3,2	5,3	9,1
	3,0			8,7	13,7*	5,8	9,9	4,2	7,0	3,2	5,3	9,4
	1,5			8,0	15,1*	5,4	9,5	4,0	6,8	3,1	5,2	9,4
0	5,3*	5,3*	7,7	14,7	5,2	9,2	3,8	6,6	3,0	5,1	9,2	
-1,5	9,2*	9,2*	7,6	14,1*	5,1	9,1	3,8	6,5	3,1	5,3	8,7	
-3,0	14,5*	14,5*	7,6	12,0*	5,1	9,1	3,8	6,6	3,6	6,1	7,9	
-4,5	10,2*	10,2*	7,9	8,6*	5,3	6,5*			4,6	5,2*	6,7	
NLC	9,0				6,4*	6,4*			5,8*	5,8*	6,3	
	7,5				7,0	7,0*	4,8	5,7*	4,7	5,3*	7,6	
	6,0				6,9	7,5*	4,8	7,1*	3,8	5,1*	8,5	
	4,5	12,2*	12,2*	10,0*	10,0*	6,6	9,2*	4,6	7,2	3,4	5,1*	9,1
	3,0			9,4	13,7*	6,2	9,9	4,5	7,0	3,4	5,3	9,4
	1,5			8,6	15,1*	5,8	9,5	4,3	6,8	3,3	5,2	9,4
0	5,3*	5,3*	8,3	14,7	5,6	9,2	4,1	6,6	3,2	5,1	9,2	
-1,5	9,2*	9,2*	8,2	14,1*	5,5	9,1	4,1	6,6	3,4	5,3	8,7	
-3,0	14,5*	14,5*	8,3	12,0*	5,5	9,1	4,1	6,6	3,8	6,1	7,9	
-4,5	10,2*	10,2*	8,5	8,6*	5,7	6,5*			4,9	5,2*	6,7	
LC	9,0				6,4*	6,4*			5,8*	5,8*	6,3	
	7,5				7,0*	7,0*	5,2	5,7*	5,0	5,3*	7,6	
	6,0				7,4	7,5*	5,2	7,1*	4,2	5,1*	8,5	
	4,5	12,2*	12,2*	10,0*	10,0*	7,1	9,2*	5,0	7,2	3,7	5,4	9,1
	3,0			10,3	13,7*	6,7	9,9	4,8	7,0	3,7	5,3	9,4
	1,5			9,5	15,1*	6,3	9,5	4,6	6,8	3,6	5,2	9,4
0	5,3*	5,3*	9,2	14,8	6,1	9,2	4,5	6,6	3,5	5,1	9,2	
-1,5	9,2*	9,2*	9,1	14,1*	6,0	9,1	4,4	6,6	3,7	5,4	8,7	
-3,0	14,5*	14,5*	9,1	12,0*	6,0	9,2	4,5	6,6	4,2	6,2	7,9	
-4,5	10,2*	10,2*	8,6*	8,6*	6,2	6,5*			5,2*	5,2*	6,7	

Höhe 360° schwenkbar über Längsrichtung max. Reichweite * begrenzt durch hydr. Hubkraft

Die Traglastwerte sind am Stielende (ohne Werkzeug) in Tonnen (t) angegeben und auf festem, ebenem Untergrund 360° schwenkbar. Die anderen Werte sind längs zum Unterwagen angegeben. Die Werte gelten für 600 mm breite Bodenplatten. Gemäß ISO 10567 betragen diese 75% der statischen Kipplast oder 87% der hydraulischen Hubkraft (gekennzeichnet durch *). Bei demontiertem Kippzylinder, Umlenkebel und Verbindungslasche erhöht sich die Traglast um 345 kg. Die Tragfähigkeit der Maschine wird durch die Standsicherheit oder das Hubvermögen der hydraulischen Einrichtungen begrenzt. Gemäß der harmonisierten EU-Norm EN 474-5 müssen Hydraulikbagger im Hebezeugbetrieb mit Rohrbruchsicherungen an Hub- und Stielzylinder(n), mit einer Überlastwarneinrichtung und einem Lastdiagramm ausgerüstet sein.

Ermitteln Sie die maximale Traglast anhand der Traglasttabelle in der Fahrerkabine oder in der mitgelieferten Betriebsanleitung.

Tragfähigkeit

mit Verstellausleger 6,20 m, Ballastgewicht 4,6 t und Bodenplatten 600 mm

Stiel 2,50 m

Unterwagen	3,0m		4,5m		6,0m		7,5m		9,0m		m
	Höhe	360°	Höhe	360°	Höhe	360°	Höhe	360°	Höhe	360°	
XNLC	9,0		9,7*	9,7*					8,9	9,0*	4,7
	7,5		10,1	10,2*					5,4	7,9*	6,4
	6,0	11,0*	11,0*	9,9	11,8*	6,4	10,2		4,2	7,0	7,5
	4,5	17,6	20,5*	9,7	14,2*	6,3	10,1	4,2	7,0		8,1
	3,0	16,7	20,0*	9,1	15,1	5,9	9,9	4,1	6,9		8,4
	1,5	14,7	15,0*	8,3	15,0	5,6	9,7	3,9	6,7		8,4
NLC	9,0		9,7*	9,7*					9,0*	9,0*	4,7
	7,5		10,2*	10,2*	6,6	9,4*			5,8	7,9*	6,4
	6,0	11,0*	11,0*	10,6	11,8*	6,8	10,3		4,5	7,0	7,5
	4,5	18,8	20,5*	10,3	14,2*	6,7	10,1	4,5	7,0		8,1
	3,0	18,3	20,0*	9,8	15,1	6,3	10,0	4,3	6,9		8,4
	1,5	15,0*	15,0*	8,9	15,0	6,0	9,7	4,2	6,7		8,4
LC	9,0		9,7*	9,7*					9,0*	9,0*	4,7
	7,5		10,2*	10,2*	7,2	9,4*			6,3	7,9*	6,4
	6,0	11,0*	11,0*	11,4	11,8*	7,4	10,3		4,9	7,1	7,5
	4,5	20,4	20,5*	11,1	14,2*	7,3	10,1	4,8	7,0		8,1
	3,0	19,9	20,0*	10,7	15,2	6,9	10,0	4,7	6,9		8,4
	1,5	15,0*	15,0*	9,8	15,0	6,5	9,7	4,6	6,7		8,4

Stiel 3,00 m

Unterwagen	3,0m		4,5m		6,0m		7,5m		9,0m		m
	Höhe	360°	Höhe	360°	Höhe	360°	Höhe	360°	Höhe	360°	
XNLC	9,0		8,6*	8,6*					7,0	7,1*	5,5
	7,5		8,3*	8,3*					4,7	6,4*	7,0
	6,0		9,2*	9,2*	6,5	8,2*			3,7	6,1*	8,0
	4,5	17,8	20,0*	9,7	13,5*	6,4	10,1	4,3	7,1		8,6
	3,0	17,1	19,8*	9,3	14,9*	6,0	9,9	4,2	7,0		8,9
	1,5	15,2	19,3*	8,4	14,9	5,6	9,7	4,0	6,8		8,9
NLC	9,0		8,6*	8,6*					7,1*	7,1*	5,5
	7,5		8,3*	8,3*	6,9	8,2*			5,0	6,4*	7,0
	6,0		9,2*	9,2*	7,0	9,1*			4,0	6,1*	8,0
	4,5	19,0	20,0*	10,4	13,5*	6,8	10,1	4,6	7,1		8,6
	3,0	18,3	19,8*	10,0	14,9*	6,4	9,9	4,4	7,0		8,9
	1,5	16,8	19,3*	9,1	14,9	6,0	9,8	4,2	6,8		8,9
LC	9,0		8,6*	8,6*					7,1*	7,1*	5,5
	7,5		8,3*	8,3*	7,4	8,2*			5,5	6,4*	7,0
	6,0		9,2*	9,2*	7,5	9,1*	5,0	7,1	4,4	6,1*	8,0
	4,5	20,0*	20,0*	11,1	13,5*	7,4	10,1	5,0	7,1		8,6
	3,0	19,8*	19,8*	10,9	14,9*	7,0	9,9	4,8	7,0		8,9
	1,5	19,0	19,3*	10,0	14,9	6,6	9,8	4,6	6,8		8,9

Stiel 3,50 m

Unterwagen	3,0m		4,5m		6,0m		7,5m		9,0m		m	
	Höhe	360°	Höhe	360°	Höhe	360°	Höhe	360°	Höhe	360°		
XNLC	10,5				6,3	6,3*			7,3*	7,3*	3,9	
	9,0				6,6	7,0*	4,3	5,6*	4,2	5,3*	7,6	
	7,5			7,2*	7,2*	6,5	7,6*	4,4	7,1*	3,4	5,1*	8,5
	6,0	12,2*	12,2*	9,7	10,6*	6,4	9,5*	4,4	7,2	3,0	5,1	9,0
	4,5	17,1	20,1*	9,4	14,4*	6,1	9,9	4,3	7,1	2,9	5,1	9,3
	3,0	15,8	20,6*	8,6	14,8	5,7	9,7	4,0	6,9	2,8	5,0	9,4
NLC	10,5				6,3*	6,3*			7,3*	7,3*	3,9	
	9,0				6,9	7,0*	4,6	5,6*	4,5	5,3*	7,6	
	7,5			7,2*	7,2*	7,0	7,6*	4,7	7,1*	3,6	5,1*	8,5
	6,0	12,2*	12,2*	10,4	10,6*	6,8	9,5*	4,7	7,2	3,2	5,1	9,0
	4,5	18,3	20,1*	10,1	14,4*	6,5	9,9	4,5	7,1	2,9	4,8	9,3
	3,0	17,4	20,6*	9,3	14,8	6,1	9,8	4,3	6,9	3,1	5,0	9,4
LC	10,5				6,3*	6,3*			7,3*	7,3*	3,9	
	9,0				7,0*	7,0*	5,0	5,6*	4,9	5,3*	7,6	
	7,5			7,2*	7,2*	7,5	7,6*	5,1	7,1*	4,0	5,1*	8,5
	6,0	12,2*	12,2*	10,6*	10,6*	7,4	9,5*	5,1	7,2	3,5	5,1	9,0
	4,5	19,9	20,1*	10,8	14,4*	7,1	9,9	4,9	7,1	3,2	4,8	9,3
	3,0	19,6	20,6*	10,2	14,9	6,6	9,8	4,7	6,9	3,4	5,0	9,4

Höhe 360° schwenkbar über Längsrichtung max. Reichweite * begrenzt durch hydr. Hubkraft

Die Traglastwerte sind am Stielende (ohne Werkzeug) in Tonnen (t) angegeben und auf festem, ebenem Untergrund 360° schwenkbar. Die anderen Werte sind längs zum Unterwagen angegeben. Die Werte gelten für 600 mm breite Bodenplatten bei optimaler Stellung des Verstellzylinders. Gemäß ISO 10567 betragen diese 75% der statischen Kippplast oder 87% der hydraulischen Hubkraft (gekennzeichnet durch *). Bei demontiertem Kippzylinder, Umlenkebel und Verbindungslasche erhöht sich die Traglast um 345 kg. Die Tragfähigkeit der Maschine wird durch die Standsicherheit oder das Hubvermögen der hydraulischen Einrichtungen begrenzt.

Gemäß der harmonisierten EU-Norm EN 474-5 müssen Hydraulikbagger im Hebezeugbetrieb mit Rohrbruchsicherungen an Hub- und Stielzylinder(n), mit einer Überlastwarneinrichtung und einem Lastdiagramm ausgerüstet sein.

Ermitteln Sie die maximale Traglast anhand der Traglasttabelle in der Fahrerkabine oder in der mitgelieferten Betriebsanleitung.

Tragfähigkeit

mit Verstellausleger 6,20 m, Ballastgewicht 5,1 t und Bodenplatten 600 mm

Stiel 2,50 m

Unterwagen	m	3,0m		4,5m		6,0m		7,5m		9,0m		m
XNLC	9,0			9,7*	9,7*					9,0*	9,0*	4,7
	7,5			10,2*	10,2*					5,7	7,9*	6,4
	6,0	11,0*	11,0*	10,4	11,8*	6,6	9,4*			4,4	7,3	7,5
	4,5	18,2	20,5*	10,1	14,2*	6,6	10,4	4,4	7,3	3,8	6,3	8,1
	3,0	17,5	20,0*	9,6	15,3*	6,3	10,3	4,3	7,2	3,5	5,9	8,4
	1,5	15,0*	15,0*	8,8	15,3	5,9	10,1	4,1	7,0	3,4	5,8	8,4
	0	15,0	18,8*	8,2	15,4	5,6	9,8	4,0	6,8	3,5	5,9	8,2
	-1,5	14,9	22,5*	8,0	15,3*	5,4	9,5	3,9	6,7	3,8	5,9*	7,7
	-3,0	15,1	19,7*	8,0	13,5*	5,3	8,2*			4,3*	4,3*	6,8
	-4,5	11,1*	11,1*							6,6*	6,6*	4,2
NLC	9,0			9,7*	9,7*					9,0*	9,0*	4,7
	7,5			10,2*	10,2*	7,0	9,4*			6,1	7,9*	6,4
	6,0	11,0*	11,0*	11,0	11,8*	7,1	10,4*			4,7	7,4	7,5
	4,5	19,4	20,5*	10,7	14,2*	7,0	10,4	4,7	7,3	4,1	6,4	8,1
	3,0	18,9	20,0*	10,2	15,3*	6,7	10,3	4,6	7,2	3,7	5,9	8,4
	1,5	15,0*	15,0*	9,4	15,3	6,3	10,1	4,4	7,0	3,6	5,8	8,4
	0	16,5	18,8*	8,9	15,4*	6,0	9,8	4,3	6,8	3,7	6,0	8,2
	-1,5	16,4	22,5*	8,7	15,3*	5,8	9,5	4,2	6,8	4,1	5,9*	7,7
	-3,0	16,6	19,7*	8,7	13,5*	5,7	8,2*			4,3*	4,3*	6,8
	-4,5	11,1*	11,1*							6,6*	6,6*	4,2
LC	9,0			9,7*	9,7*					9,0*	9,0*	4,7
	7,5			10,2*	10,2*	7,5	9,4*			6,6	7,9*	6,4
	6,0	11,0*	11,0*	11,8*	11,8*	7,7	10,4*			5,1	7,4	7,5
	4,5	20,5*	20,5*	11,5	14,2*	7,6	10,5	5,1	7,4	4,4	6,4	8,1
	3,0	20,0*	20,0*	11,2	15,3*	7,2	10,3	5,0	7,2	4,1	5,9	8,4
	1,5	15,0*	15,0*	10,3	15,3*	6,8	10,2	4,8	7,0	3,9	5,8	8,4
	0	18,8	18,8*	9,8	15,4*	6,5	9,8	4,6	6,9	4,1	6,0	8,2
	-1,5	18,7	22,5*	9,6	15,3*	6,3	9,6	4,6	6,8	4,4	5,9*	7,7
	-3,0	18,9	19,7*	9,6	13,5*	6,3	8,2*			4,3*	4,3*	6,8
	-4,5	11,1*	11,1*							6,6*	6,6*	4,2

Stiel 3,00 m

Unterwagen	m	3,0m		4,5m		6,0m		7,5m		9,0m		m
XNLC	9,0			8,6*	8,6*					7,1*	7,1*	5,5
	7,5			8,3*	8,3*					5,0	6,4*	7,0
	6,0			9,2*	9,2*	6,8	8,2*			4,0	6,1*	8,0
	4,5	18,4	20,0*	10,1	13,5*	6,7	10,4	4,5	7,4	3,4	5,8	8,6
	3,0	17,7	19,8*	9,8	14,9*	6,3	10,2	4,4	7,3	3,2	5,4	8,9
	1,5	16,1	19,3*	8,9	15,2	5,9	10,2	4,2	7,1	3,1	5,3	8,9
	0	15,1	18,8*	8,3	15,2	5,6	9,8	4,0	6,8	3,1	5,4	8,7
	-1,5	14,8	23,0*	8,0	15,2	5,4	9,5	3,8	6,7	3,4	5,8*	8,2
	-3,0	14,9	21,0*	7,9	14,4*	5,2	9,4			4,0	4,6*	7,4
	-4,5	15,3	15,4*	8,0	9,0*					4,6*	4,6*	5,6
NLC	9,0			8,6*	8,6*					7,1*	7,1*	5,5
	7,5			8,3*	8,3*	7,2	8,2*			5,3	6,4*	7,0
	6,0			9,2*	9,2*	7,3	9,1*			4,2	6,1*	8,0
	4,5	19,7	20,0*	10,7	13,5*	7,1	10,4	4,8	7,4	3,7	5,8	8,6
	3,0	18,9	19,8*	10,5	14,9*	6,8	10,2	4,7	7,3	3,4	5,4	8,9
	1,5	17,6	19,3*	9,6	15,2	6,3	10,2	4,5	7,1	3,3	5,3	8,9
	0	16,6	18,8*	8,9	15,2	6,0	9,8	4,3	6,9	3,4	5,4	8,7
	-1,5	16,3	23,0*	8,6	15,3	5,8	9,6	4,1	6,7	3,7	5,8*	8,2
	-3,0	16,4	21,0*	8,6	14,4*	5,6	9,4			4,3	4,6*	7,4
	-4,5	15,4*	15,4*	8,7	9,0*					4,6*	4,6*	5,6
LC	9,0			8,6*	8,6*					7,1*	7,1*	5,5
	7,5			8,3*	8,3*	7,7	8,2*			5,7	6,4*	7,0
	6,0			9,2*	9,2*	7,8	9,1*			4,6	6,1*	8,0
	4,5	20,0*	20,0*	11,5	13,5*	7,7	10,4	5,2	7,5	4,0	5,8	8,6
	3,0	19,8*	19,8*	11,3	14,9*	7,3	10,3	5,1	7,3	3,7	5,4	8,9
	1,5	19,3*	19,3*	10,5	15,2*	6,9	10,2	4,9	7,1	3,6	5,3	8,9
	0	18,8*	18,8*	9,9	15,2*	6,5	9,8	4,7	6,9	3,7	5,4	8,7
	-1,5	18,5	23,0*	9,5	15,3*	6,3	9,6	4,5	6,7	4,0	5,8*	8,2
	-3,0	18,6	21,0*	9,5	14,4*	6,2	9,4			4,6*	4,6*	7,4
	-4,5	15,4*	15,4*	9,0*	9,0*					4,6*	4,6*	5,6

Stiel 3,50 m

Unterwagen	m	3,0m		4,5m		6,0m		7,5m		9,0m		m
XNLC	10,5					6,3*	6,3*			7,3*	7,3*	3,9
	9,0					6,8	7,0*	4,5	5,6*	5,8*	5,8*	6,2
	7,5					6,9	7,6*	4,7	7,1*	4,4	5,3*	7,6
	6,0			7,2*	7,2*	6,7	9,5*	4,6	7,5	3,6	5,1*	8,5
	4,5	12,2*	12,2*	10,2	10,6*	6,7	9,5*	4,6	7,5	3,2	5,1*	9,0
	3,0	17,8*	20,1*	9,9	14,4*	6,4	10,2	4,5	7,4	3,1	5,3	9,3
	1,5	16,7	20,6*	9,1	15,2*	6,0	10,1	4,3	7,2	3,0	5,2	9,4
	0	15,3	19,6*	8,3	15,1	5,6	9,8	4,0	6,9	2,9	5,0	9,1
	-1,5	14,7	22,1*	7,9	15,2*	5,3	9,5	3,8	6,7	3,1	5,4	8,7
	-3,0	14,7	21,9*	7,8	14,7*	5,2	9,3	3,8	6,4*	3,5	4,7*	7,9
-4,5	15,0	18,1*	7,8	11,4*	5,2	6,2*			3,7*	3,7*	6,5	
NLC	10,5					6,3*	6,3*			7,3*	7,3*	3,9
	9,0					7,0*	7,0*	4,8	5,6*	5,8*	5,8*	6,2
	7,5					7,3	7,6*	5,0	7,1*	4,7	5,3*	7,6
	6,0			7,2*	7,2*	7,2	9,5*	4,9	7,5	3,8	5,1*	8,5
	4,5	12,2*	12,2*	10,6*	10,6*	7,2	9,5*	4,9	7,5	3,4	5,1*	9,0
	3,0	18,9	20,1*	10,5	14,4*	6,9	10,2	4,8	7,4	3,4	5,3	9,3
	1,5	18,2	20,6*	9,7	15,2*	6,4	10,1	4,6	7,2	3,3	5,2	9,4
	0	16,8	19,6*	9,0	15,1	6,0	9,8	4,3	6,9	3,1	5,0	9,1
	-1,5	16,2	22,1*	8,6	15,2*	5,7	9,5	4,1	6,7	3,3	5,4	8,7
	-3,0	16,2	21,9*	8,4	14,7*	5,6	9,3	4,0	6,4*	3,8	4,7*	7,9
-4,5	16,5	18,1*	8,5	11,4*	5,6	6,2*			3,7*	3,7*	6,5	
LC	10,5					6,3*	6,3*			7,3*	7,3*	3,9
	9,0					7,0*	7,0*	5,2	5,6*	5,8*	5,8*	6,2
	7,5					7,6*	7,6*	5,4	7,1*	5,1	5,3*	7,6
	6,0			7,2*	7,2*	7,7	9,5*	5,3	7,5	4,2	5,1*	8,5
	4,5	12,2*	12,2*	10,6*	10,6*	7,7	9,5*	5,3	7,5	3,7	5,1*	9,0
	3,0	20,1*	20,1*	11,2	14,4*	7,4	10,2	5,2	7,4	3,7	5,3	9,3
	1,5	20,3	20,6*	10,7	15,2*	7,0	10,1	4,9	7,2	3,6	5,2	9,4
	0	19,0	19,6*	9,9	15,1*	6,6	9,9	4,7	6,9	3,4	5,0	9,1
	-1,5	18,5	22,1*	9,5	15,2*	6,3	9,5	4,5	6,7	3,6	5,4	8,7
	-3,0	18,4	21,9*	9,3	14,7*	6,1	9,3	4,4	6,4*	4,2	4,7*	7,9
-4,5	18,1*	18,1*	9,4	11,4*	6,1	6,2*			3,7*	3,7*	6,5	

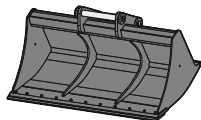
Höhe 360° schwenkbar über Längsrichtung max. Reichweite * begrenzt durch hydr. Hubkraft

Die Traglastwerte sind am Stielende (ohne Werkzeug) in Tonnen (t) angegeben und auf festem, ebenem Untergrund 360° schwenkbar. Die anderen Werte sind längs zum Unterwagen angegeben. Die Werte gelten für 600 mm breite Bodenplatten bei optimaler Stellung des Verstellzylinders. Gemäß ISO 10567 betragen diese 75% der statischen Kippplast oder 87% der hydraulischen Hubkraft (gekennzeichnet durch *). Bei demontiertem Kippzylinder, Umlenkebel und Verbindungslasche erhöht sich die Traglast um 345 kg. Die Tragfähigkeit der Maschine wird durch die Standsicherheit oder das Hubvermögen der hydraulischen Einrichtungen begrenzt.

Gemäß der harmonisierten EU-Norm EN 474-5 müssen Hydraulikbagger im Hebezeugbetrieb mit Rohrbruchsicherungen an Hub- und Stielzylinder(n), mit einer Überlastwarneinrichtung und einem Lastdiagramm ausgerüstet sein.

Ermitteln Sie die maximale Traglast anhand der Traglasttabelle in der Fahrerkabine oder in der mitgelieferten Betriebsanleitung.

Anbauwerkzeuge



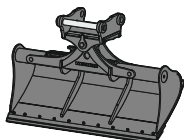
Grabenräumlöffel starr

GRL 04, für Direktanbau

Breite	mm	1.500	2.000	2.010	2.400
Inhalt	m ³	0,50	0,70	0,85	0,85
Gewicht	kg	400	500	530	580

GRL 04, für Anbau an Schnellwechsler SWA 48

Breite	mm	1.500	1.500	2.000	2.000	2.000	2.400	2.400
Inhalt	m ³	0,50	0,95	0,70	1,20	1,25	0,85	1,15
Gewicht	kg	430	560	400	640	600	600	650



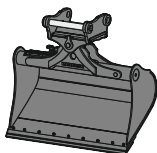
Grabenräumlöffel schwenkbar

GRL 90, 2 x 50° schwenkbar, für Direktanbau

Breite	mm	1.600	2.000	2.000	2.000	2.200	2.400	2.800
Inhalt	m ³	0,80	0,50	0,70	1,00	1,15	0,85	1,45
Gewicht	kg	798	686	819	883	920	885	1.009

GRL 90, 2 x 50° schwenkbar, für Anbau an Schnellwechsler SWA 48

Breite	mm	1.600	2.000	2.000	2.000	2.200	2.200	2.400	2.400	2.800
Inhalt	m ³	0,80	0,50	0,70	1,00	0,80	1,15	1,40	0,85	1,25
Gewicht	kg	850	690	880	940	880	980	1.000	890	1.000



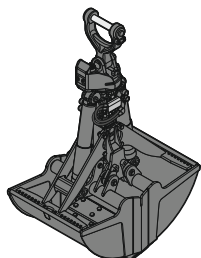
Schwenklöffel

SL 90, 2 x 50° schwenkbar, für Direktanbau

Breite	mm	1.600	1.600	1.600
Inhalt	m ³	0,80	1,00	1,35
Gewicht	kg	768	820	918

SL 90, 2 x 50° schwenkbar, für Anbau an Schnellwechsler SWA 48

Breite	mm	1.500	1.500	1.600	1.600	1.600	1.600	1.600	1.600	1.600
Inhalt	m ³	0,60	1,20	0,80	1,00	1,35	1,55	1,00	1,35	1,55
Gewicht	kg	680	970	820	890	970	1.035	1.006	1.184	1.550
HD-Version								X	X	X



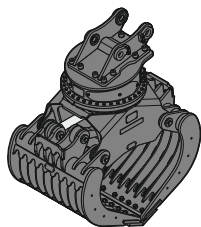
Zweischalengreifer

GMZ 30, Grabschalen, für Anbau an Schnellwechsler SWA 48 (existiert für Direktanbau)

Breite	mm	600	800	1.000	1.200
Inhalt	m ³	0,38	0,52	0,65	0,80
Gewicht	kg	1.020	1.100	1.180	1.260

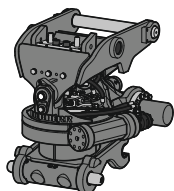
GMZ 40, Grabschalen, für Anbau an Schnellwechsler SWA 48 (existiert für Direktanbau)

Breite	mm	800	1.000	1.200	1.400	1.600
Inhalt	m ³	0,65	0,85	1,05	1,20	1,40
Gewicht	kg	1.320	1.405	1.495	1.580	1.670



Sortiergreifer

		gelocht			gerippt			geschlossen			Steinzange
SG 30, für Direktanbau											
Breite	mm	1.000	1.200	1.400	1.000	1.200	1.400	1.000	1.200	1.400	1.020
Inhalt	m ³	0,85	1,00	1,15	0,75	0,90	1,05	0,85	1,00	1,15	0,85
Gewicht	kg	1.700	1.570	1.850	1.775	1.885	1.990	1.730	1.810	1.890	1.765
SG 30, für Anbau an Schnellwechsler SWA 48											
Breite	mm	1.000	1.200	1.400	1.000	1.200	1.400	1.000	1.200	1.400	1.020
Inhalt	m ³	0,85	1,00	1,15	0,75	0,90	1,05	0,85	1,00	1,15	0,85
Gewicht	kg	1.700	1.570	1.850	1.775	1.885	1.990	1.730	1.810	1.890	1.765



Schwenkrotator

TR 25, für Anbau an Schnellwechsler SWA 48

Gewicht	kg	720
Drehen		360°
Schwenken		2 x 50°

Serienausstattung

Unterwagen

Lauf- und Tragrollen abgedichtet und dauergeschmiert
Turasrad mit Schmutzauswerfer
Verzurrösen

Oberwagen

Anzeiger des maximalen Harnstofftankfüllstands
Automatische Schwenkbremse
Batterie Hauptschalter, elektrisch, mit Zeitschaltuhr
Batterie Hauptschalter, manuell, verriegelbar
Batterie Hauptschalter, vom Boden aus erreichbar
Filter vom Boden aus erreichbar
Handläufe
Harnstofftankklappe abschließbar
Hydraulikölstandanzeige, vom Boden aus einsehbar
Kühler schwenkbar
Lüfterschutzgitter
Motorhaube mit Gasfeder
Positionierschwenkbremse manuell
Rutschfester Oberflächenbelag
Schalldämmung
Scheibenwaschwassertank, vom Boden aus erreichbar
Servicetüren abschließbar
Sicherer Oberwagenaufstieg, seitlich
Staukasten abschließbar
Stauraum und Aufbewahrung für Zubehör abschließbar
Zentralschmieranlage automatisch
Zugangflächen ohne hervorstehende Teile

Hydraulikanlage

Druckprüfanschlüsse für Hydraulik
Druckspeicher für kontrolliertes Absenken der Ausrüstung bei stehendem Motor
Hydraulikölfilter mit integriertem Feinfilterbereich
Liebherr Positive Control-System mit 2 unabhängigen Schaltungen
Magnetstab
Separater Schwenkkreis

Motor

Abgasnachbehandlungssystem – DOC + SCR Filter
Common-Rail-Einspritzsystem
Kraftstoffansaugpumpe
Kraftstofffeinfilter
Kraftstoffvorfilter und Wasserabscheider
Ladeluftkühler
Leerlaufautomatik / Drehzahlerhöhung, Joystick sensorgesteuert
Luftfilter mit automatischer Staubaustragung
Motorölmesstab
Power Pack EU Stufe V
Turbolader mit fester Geometrie

Kabine

9" Multifunktion-Touchscreen-Farbdisplay
Ablagenetze
Arbeitsmodi
Armlehnen in Länge, Höhe und Neigung verstellbar
Außenspiegel
Bewegungspriorität auf Stiel einfahren, einstellbar via Display
Bewegungspriorität zwischen Drehwerk und Ausleger, einstellbar via Display
Drehzahleinstellung, stufenlos anpassbar
Drei-Zonen-Klimaatomatik mit Bedienung via Display
Flaschenhalter
Frontscheibenwischer und Scheibenwaschanlage
Getönte Scheiben
Gummifußmatte, befestigt und herausnehmbar
Harnstoffstandanzeige auf Display
Harnstoffverbrauchsanzeige auf Display
Hydraulikölstandanzeige auf Display
Innenbeleuchtung
Kabinenluftfiltergehäuse, vom Boden aus erreichbar
Kleiderhaken
Konsole hochklappbar links
Kraftstoffstandanzeige auf Display
Kraftstoffverbrauchsanzeige auf Display
Kühlwasserstand, von Kabine aus einsehbar
LiDAT Plus (Liebherr-Datenübertragungssystem)
Mechanische Betriebsstundenanzeige, vom Boden aus einsehbar
Motorölstandanzeige auf Display
Notausstieg Heckscheibe
Notfallhammer
Ölstandanzeige für Schwenkgetriebe, von Kabine aus einsehbar
Powermodi
Regenschutz über Frontscheibe
ROPS-Sicherheitskabinenstruktur (ISO 12117-2)
Rückraumüberwachung mit Kamera
Schwenkbremsmoment einstellbar via Display
Seitenraumüberwachung rechts mit Kamera
Sonnenrollos für Front- und Dachscheibe
Staufächer
Staukasten
Steckdose in Kabine (12 V)
Steckdose in Kabine (24 V)
Taster auf Joystick konfigurierbar
Telefonablagenetz
Türschiebefenster
Verbundglas rechte Seitenscheibe
Viskoelastische Schwingungsdämpfung
Zigarettenanzünder

Ausrüstung

Anlenkpunkte aus Gussstahl
Anti-Drift System Hubzylinder
Anti-Drift System Stielzylinder
Regeneration Hubzylinder
Regeneration Stielzylinder
SAE-Flanschverbindungen an Hochdruckleitungen

Ausstattung Standard / Option

Unterwagen

3-Steg-Bodenplatten 600 mm	•
3-Steg-Bodenplatten 700 / 750 / 800 / 900 mm	+
3-Steg-Bodenplatten verstärkt 600 / 700 / 750 / 800 mm	+
Abdeck- und Bodenblech für Mittelstück Unterwagen	•
Abdeck- und Bodenblech verstärkt für Mittelstück Unterwagen	+
Aufstieg	•
Aufstieg breit	+
Ketten abgedichtet und fettgeschmiert	•
Ketten abgedichtet und fettgeschmiert, verstärkt	+
Kettenabstreifer	+
Kettenführung dreiteilig	+
Kettenführung einteilig	•
Sonderlackierung	+
Staukasten Unterwagen	+
Unterwagen LC	+
Unterwagen NLC	+
Unterwagen XNLC	+

Oberwagen

Außenspiegel vorne rechts	+1)
Ballastgewicht schwer 5,1 t	+
Ballastgewicht standard 4,6 t	•
Batterien Hochkapazität	+
Batterien Standardkapazität	•
Beleuchtung für Betankungsbereich	+1)
Beleuchtung für Oberwagenaufstieg	+1)
Betankungspumpe Kraftstoff	+
Erweiterte Werkzeugausrüstung inklusive Werkzeugkiste	+
Geländer um Oberwagen (Boxing Ring)	+
Kraftstoff Diebstahlschutz	+
Kraftstofftankdeckel abschließbar	•
Kraftstofftankdeckel abschließbar mit Vorhängeschloss	+
Laufsteg abklappbar vorne links	+
Oberwagenschutz unten und seitlich	+
Oberwagensverschlussblech unten	•
Rundumkennleuchten rotierend Oberwagen, hinten, LED, 2 Stück	+
Scheinwerfer Oberwagen, hinten, LED+, 2 Stück	+1)
Scheinwerfer Oberwagen, seitlich links, LED+, 1 Stück	+1)
Scheinwerfer Oberwagen, seitlich rechts, LED+, 1 Stück	+1)
Scheinwerfer Oberwagen, vorne links, LED+, 1 Stück, inklusive Scheinwerferschutz	+1)
Scheinwerfer Oberwagen, vorne rechts, LED, 1 Stück, inklusive Scheinwerferschutz	•1)
Scheinwerfer Oberwagen, vorne rechts, LED+, 1 Stück, inklusive Scheinwerferschutz	+1)
Skyview 360°	+
Sonderlackierung	+
Steckdose am Oberwagen (24 V)	+
Steckdose für Fremdstarhilfe (24 V)	+
Warnmarkierung reflektierend	+
Werkzeugausrüstung inklusive Werkzeugtasche	•

Hydraulikanlage

Ansteuerung Hochdruckkreis über Pedale oder Mini-Joystick umschaltbar	+
Bypass für Hochdruckkreis	+
Hochdruckkreis mit Tool Control (20 Werkzeugeinstellungen über das Display)	+
Leckölleitung für Anbauwerkzeug	+
Liebherr-Hydrauliköl	•
Liebherr-Hydrauliköl, biologisch abbaubar	+
Liebherr-Hydrauliköl, speziell für warme oder kalte Regionen	+
Mitteldruckkreis	•
Nebenstromfilter für Hydrauliköl	+
Pumpensummiertung für Hochdruckkreis	+
Rücklaufilter für Hydrauliköl bei Hammerbetrieb	+

Motor

Beleuchtung für Motorraum	+1)
Lüfterantrieb reversierbar	+
Luftvorfilter mit Fliehkraft-Staubabscheider	+
Motorabschaltung automatisch nach Leerlauf	+
Motorabschaltung mit Nachlauf	+
Schutzgitter feinmaschig vor Kühleransaugung	+
Vorwärmung Kraftstoff	+

Kabine

2" Gurt mit Aufrollrichtung	●
3" Gurt mit Aufrollrichtung, orange	+
4-Punkt-Gurt	+
Außenspiegel elektrisch verstell- und beheizbar	+ ¹⁾
Beleuchtung für Kabinenaufstieg	+ ¹⁾
Bewegungsbeschränkung für Ausleger	+
Bewegungsbeschränkung für Stiel	+
Coming / Leaving Home	+ ¹⁾
Dunkel getönte Scheiben	+
Elektronische Wegfahrsperr	+
Fahrerprofil personalisiert	+
Fahrersitz Comfort	●
Fahrersitz Premium	+
Fahrgeschwindigkeitsmanagement	+ ¹⁾
Fahrwarneinrichtung akustisch abschaltbar	+
Feuerlöscher	+
Fußabstützung	+
Geradeausfahren via Mini-Joystick	+ ¹⁾
Gurtwarner	+
Handauflagen erhöht für Joysticks	+
Helligkeitsregulierung (Scheinwerfer LED+)	+ ¹⁾
Kabinenfunkverriegelung	+ ¹⁾
Kühlbox (12V)	+
Lightbar auf Kabine	+
Mini-Joystick proportional	+
Not-Aus in Kabine	+
Radio Comfort	+
Radiovorbereitung	●
Rundumkennleuchte rotierend Kabine, LED, 1 Stück	+
Scheibenwischer Dach	+
Scheibenwischer im unteren Bereich	+
Scheinwerfer Kabine, vorne, LED, 2 Stück	● ¹⁾
Scheinwerfer Kabine, vorne, LED+, 2 Stück	+ ¹⁾
Scheinwerfer Kabinendach, vorne, LED+, 2 Stück	+ ¹⁾
Schutzgitter integral	+
Schutzgitter oben flach FOPS	+
Schutzgitter oben FOPS	+
Schutzgitter unterer Frontscheibenbereich	+
Schutzgitter vorne FGPS	+
Schutzgitter vorne FGPS abklappbar	+
Smart Key	+ ¹⁾
Sonderlackierung	+
Sonnenblende	+
Sonnenschutzdach	+
Standheizung programmierbar	+
Überlastwarneinrichtung	+
Umschaltung Ansteuerung Hochdruckkreis und Kippzylinder	+
Unabhängige Fahrfunktion	+ ¹⁾
Verbandskasten	+
Verbundglas Dachscheibe	●
Verbundglas Frontscheibe einschiebbar zweiteilig	●
Verbandsicherheitsglas durchwurffhemmend Dachscheibe	+
Verbandsicherheitsglas durchwurffhemmend Frontscheibe einteilig	+
Vorbereitung für Schwenkrotator	+

Ausrüstung

Greiferleitungen (Kippzylinder inaktiv)	+
Kolbenstangenschutz Hubzylinder	+
Kolbenstangenschutz Kippzylinder	+
Lasthalteventil Kippzylinder	+
Liebherr-Tieflöffel	+
Liebherr-Zahnsystem	+
LIKUFIX für Schnellwechsler SWA 48 hydraulisch	+
Löffelstiel 2,50 m	+
Löffelstiel 3,00 m	+
Löffelstiel 3,50 m	+
Monoblockausleger 6,00 m	+
Monoblockausleger gestreckt 6,20 m	+
Rohrbruchsicherung Hubzylinder	●
Rohrbruchsicherung Stielzylinder	●
Scheinwerfer Ausleger, links, LED+, 1 Stück	+ ¹⁾
Scheinwerfer Ausleger, rechts, LED, 1 Stück	● ¹⁾
Scheinwerfer Ausleger, rechts, LED+, 1 Stück	+ ¹⁾
Scheinwerfer Löffelstiel, unten, LED+, 1 Stück	+ ¹⁾
Scheinwerferschutz Ausleger, rechts	+
Scheinwerferschutz Ausleger, rechts und links	+
Schlauchschutz für LIKUFIX	+
Schmierschlauchschutz am Stiel	+
Schnellwechsler SWA 48 hydraulisch	+
Schnellwechsler SWA 48 mechanisch	+
Schwimmstellung Ausleger	+
Signalkontakte für LIKUFIX	+
Sonderlackierung	+
Tool Management	+
Untergurtschutz Stiel	+
Verstellausleger 6,20 m	+
Zentralschmierung erweitert für Verbindungslasche	+

Assistenzsystem

Maschinensteuerungssystem Leica 2D passiv - „3D ready“	+
Maschinensteuerungssystem Leica 2D semi-automatisch - „3D ready“	+
Maschinensteuerungssystem Leica 3D passiv	+
Maschinensteuerungssystem Leica 3D semi-automatisch	+
Vorbereitung für Maschinensteuerungssystem	+
Vorbereitung für Wiegesystem	+

● = Standard, + = Option

¹⁾ Ausstattung nicht einzeln erhältlich, sondern nur als vordefinierte Pakete
Unvollständige Liste, bitte kontaktieren Sie uns für weitere Informationen.

Ausrüstungs- und Anbauteile fremder Fabrikate dürfen ohne Abstimmung mit Liebherr nicht ein- oder angebaut werden.

Die Firmengruppe Liebherr



Global und unabhängig: Erfolgreich seit über 70 Jahren

Gegründet wurde Liebherr im Jahr 1949: Mit der Entwicklung des ersten mobilen Turmdrehkrans der Welt legte Hans Liebherr den Grundstein für ein erfolgreiches Familienunternehmen, das heute über 140 Gesellschaften auf allen Kontinenten umfasst und fast 51.000 Mitarbeitende beschäftigt. Dachgesellschaft der Firmengruppe ist die Liebherr-International AG in Bulle (Schweiz), deren Gesellschafter ausschließlich Mitglieder der Familie Liebherr sind.

Technologieführerschaft und Pioniergeist

Liebherr versteht sich als Pionier. Aus dieser Haltung heraus gestaltet das Unternehmen die Technologiegeschichte in vielen Branchen maßgeblich mit. Bis heute teilen Mitarbeitende auf der ganzen Welt den Mut des Unternehmensgründers, bislang unbekannte Wege zu beschreiten. Sie alle verbindet die Leidenschaft für Technik und faszinierende Produkte sowie die Entschlossenheit, für ihre Kunden Herausragendes zu leisten.

Breit diversifiziertes Produktprogramm

Liebherr zählt zu den größten Baumaschinenherstellern der Welt, bietet aber auch auf vielen anderen Gebieten hochwertige, nutzenorientierte Produkte und Dienstleistungen an. Das Produktprogramm umfasst die Segmente Erdbewegungsmaschinen, Materialumschlagmaschinen, Spezialtiefbaumaschinen, Mining, Mobil- und Raupenkrane, Turmdrehkrane, Betontechnik, Maritime Krane, Aerospace und Verkehrstechnik, Verzahntechnik und Automationssysteme, Kühl- und Gefriergeräte, Komponenten sowie Hotels.

Maßgeschneiderte Lösungen und höchster Kundennutzen

Liebherr-Lösungen zeichnen sich durch höchste Präzision, exzellente Umsetzung und besondere Langlebigkeit aus. Das Beherrschen von Schlüsseltechnologien versetzt das Unternehmen in die Lage, seinen Kunden auch maßgeschneiderte Lösungen anzubieten. Der Kundenfokus endet bei Liebherr jedoch nicht am Produkt, sondern umfasst ebenso eine Vielzahl an Dienstleistungen, die einen wirklichen Unterschied machen.

www.liebherr.com

Liebherr-France SAS

2 avenue Joseph Rey, B.P. 90287 • 68005 Colmar Cedex, France • Phone +33 389 213030
info.lfr@liebherr.com • www.liebherr.com • www.facebook.com/LiebherrConstruction