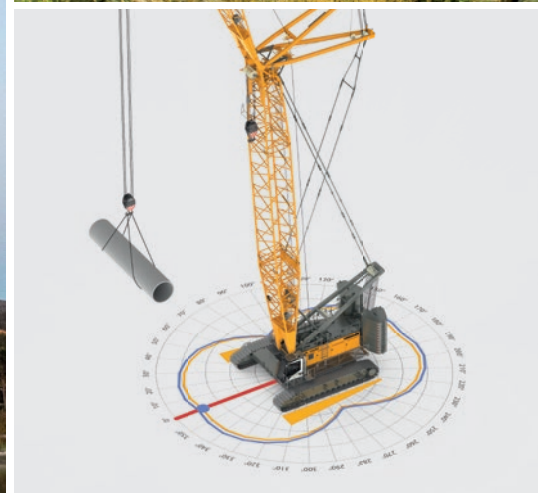


Nachrüstsatz: Bodendruckanzeige und -überwachung

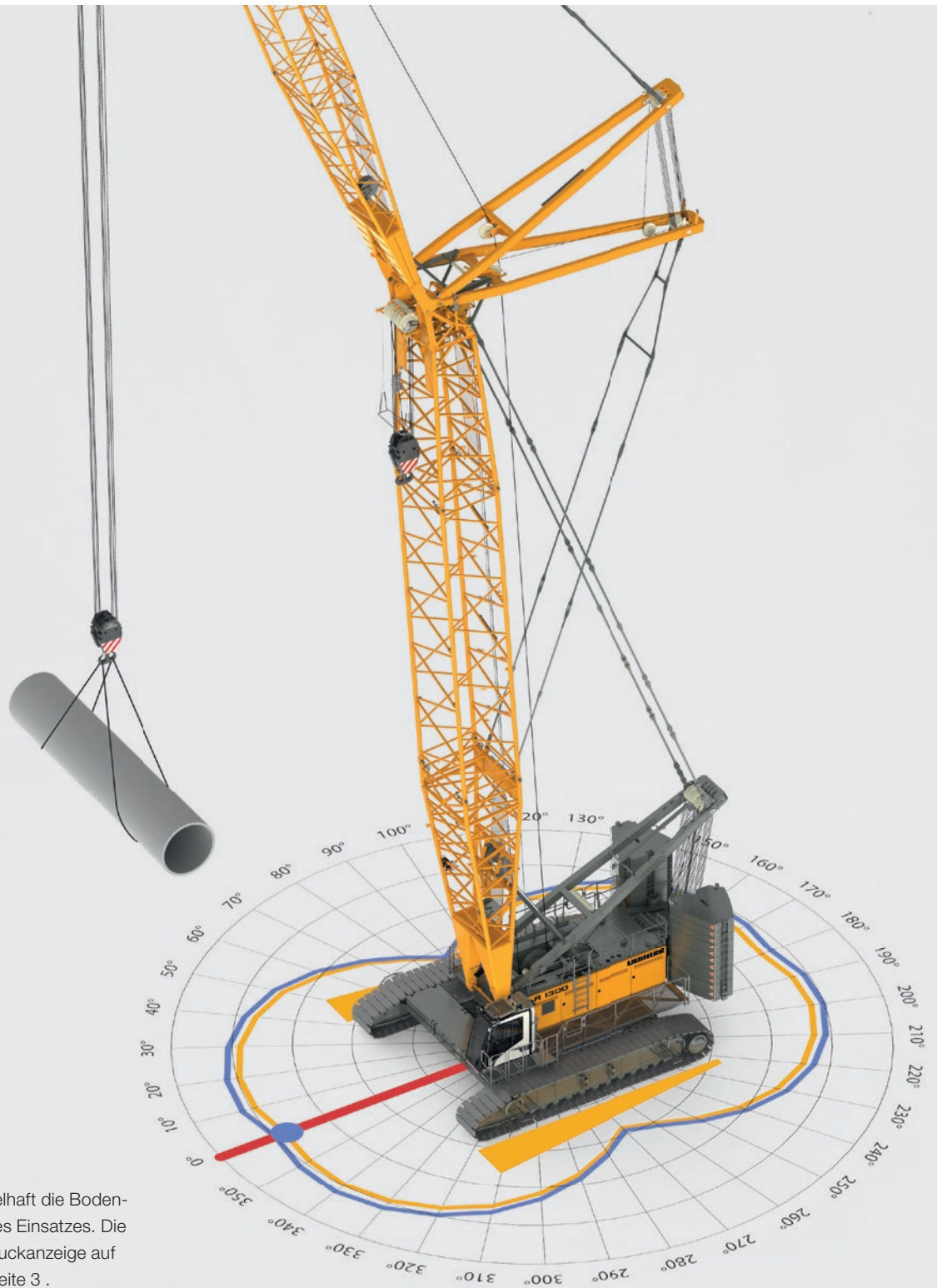
DE

Nachrüstsatz für:

LR 1100 – LR 1001.01.05 / 06
LR 1130 – LR 1002.03.05 / 06
LR 1160 – LR 1003.03.05 / 06
LR 1200 – LR 1004.02.05 / 06
LR 1250 – LR 1004.02.05 / 06
LR 1300 – LR 1006.01.05 / 06



Bodendruck im Hebeeinsatz



Diese Abbildung zeigt beispielhaft die Bodendruckverteilung während eines Einsatzes. Die tatsächliche Art der Bodendruckanzeige auf dem Monitor finden Sie auf Seite 3 .

Bodendruckanzeige und -überwachung für erhöhte Sicherheit und verbesserten Fahrerkomfort

Die Tragfähigkeit des Bodens und die Überwachung des Bodendrucks sind entscheidend für den sicheren Betrieb des Krans. Im Kranbetrieb kommt es zu ständigen Änderungen des Bodendrucks. Auf vielen Baustellen ist auf Grund der vorherrschenden Bodenbeschaffenheit eine maximal zulässige Belastung des Bodens vorgegeben. Mit dem neuen Nachrüstsatz von Liebherr kann der Fahrer den vorgegebe-

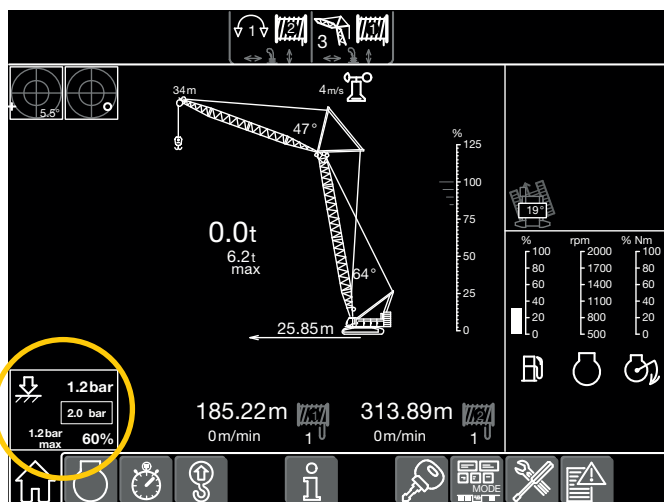
nen zulässigen Bodendruck direkt am Fahrermonitor eingeben. Nach Eingabe des Bodendrucks erhält der Fahrer optische und akustische Warnsignale in der Kabine, sobald der maximal zulässige Bodendruck erreicht wird. Dabei werden bei der Berechnung die Last am Haken, die Auslegerstellung sowie der Drehwinkel berücksichtigt.

Features

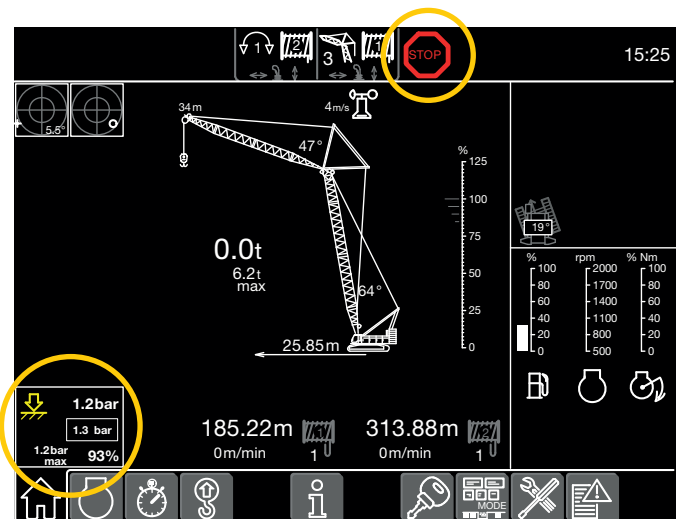
- Der aktuelle Bodendruck wird in Echtzeit berechnet.
- Der maximal zulässige Bodendruck kann individuell vorgewählt werden.
- Die Auslastung wird kontinuierlich berechnet und auf dem Monitor in der Fahrerkabine angezeigt.
- Nähert sich der Bodendruck dem eingestellten Wert, wird eine akustische und optische Warnung ausgegeben.

Ihre Vorteile

- Erhöhte Sicherheit auf der Baustelle, da die vorherrschende Bodenbeschaffenheit berücksichtigt wird.
- Mehr Fahrerkomfort durch klar angezeigte Informationen und Warnsignale.
- Verhinderung von kritischen oder belastenden Situationen.
- Benutzerfreundliche und intuitive Bedienung in der Fahrerkabine.



Der aktuelle Bodendruck wird in Echtzeit auf dem Monitor in der Fahrerkabine angezeigt.



Nähert sich der Bodendruck dem eingestellten Wert, wird eine akustische und optische Warnung ausgegeben.

Die Firmengruppe Liebherr



Große Produktvielfalt

Die Firmengruppe Liebherr ist einer der weltweit größten Baumaschinenhersteller. Auch auf vielen anderen Gebieten genießen die nutzenorientierten Produkte und Dienstleistungen von Liebherr hohe Anerkennung. Dazu gehören Kühl- und Gefriergeräte, Ausrüstungen für die Luftfahrt und den Schienenverkehr, Werkzeugmaschinen sowie Krane für den maritimen Bereich.

Höchster Kundennutzen

In allen Produktbereichen werden komplette Modellreihen mit vielen Ausstattungsvarianten angeboten. Mit ihrer technischen Reife und anerkannten Qualität bieten Liebherr-Produkte in der praktischen Anwendung ein Höchstmaß an Nutzen.

Technologische Kompetenz

Um dem hohen Anspruch an die Qualität seiner Produkte gerecht zu werden, legt Liebherr großen Wert darauf, Kernkompetenzen selbst zu beherrschen. Deshalb kommen wichtige Baugruppen aus eigener Entwicklung und Fertigung, zum Beispiel die gesamte Antriebs- und Steuerungstechnik für Baumaschinen.

Global und unabhängig

Das Familienunternehmen Liebherr wurde im Jahr 1949 von Hans Liebherr gegründet. Inzwischen ist das Unternehmen zu einer Firmengruppe mit fast 44.000 Beschäftigten in über 130 Gesellschaften auf allen Kontinenten angewachsen. Dachgesellschaft der Firmengruppe ist die Liebherr-International AG in Bulle, Schweiz, deren Gesellschafter ausschließlich Mitglieder der Familie Liebherr sind.

www.liebherr.com

Finden Sie einen Servicepartner in Ihrer Nähe:



Liebherr-Werk Nenzing GmbH

Dr. Hans Liebherr Str. 1, 6710 Nenzing/Austria

Tel.: +43 50809 41-464

lwn.constructionmachinery.cs@liebherr.com

facebook.com/LiebherrConstruction, www.liebherr.com