

Ausrüstungsinformation Abbruchbagger

R 950

Litronic®

Motor

220kW/299PS

Stufe V

Nicht reguliert nur für ausgewählte Märkte

Einsatzgewicht

53.100–75.850 kg

Arbeitshöhe

27,50m

H/2 : 24,25m



LIEBHERR

Technische Daten



Motor

Leistung nach ISO 9249	220kW (299PS) bei 1.800min ⁻¹
Drehmoment	1.450Nm bei 1.100min ⁻¹
Motortyp	Liebherr D944 A7-25 (Stufe V) oder Liebherr D944 A7-20 (nicht reguliert nur für ausgewählte Märkte)
Bauart	4-Zylinder-Reihenmotor
Bohrung	130mm
Hub	150mm
Hubraum	7,964l
Arbeitsverfahren	4-Takt-Diesel Common-Rail, monoturbo
Abgasnachbehandlung	DOC + SCR Filter (Stufe V) oder ohne AGR (nicht reguliert nur für ausgewählte Märkte)
Kühlsystem	Wasserkühlung und integrierter Motorölkühler, Ladeluftkühlung und Kraftstoffkühlung
Luftfilter	Trockenluftfilter mit Vorabscheider, Haupt- und Sicherheitselement
Kraftstofftankinhalt	770l
DEF-Tankinhalt	90l
Elektrische Anlage	
Betriebsspannung	24V
Batterie	2 x 180Ah/ 12V
Anlasser	24V/ 7,8kW
Generator	Drehstrom 28V/ 140A
Leerlaufautomatik	Sensorgesteuert
Motormanagement	Anbindung an die integrierte Baggersystemsteuerung über CAN-BUS zur wirtschaftlichen Ausnutzung der zur Verfügung stehenden Leistung



Steuerung

Energieverteilung	Über Steuerschieber in Blockbauweise mit integrierten Sicherheitsventilen
Summenschaltung	Auf Ausleger und Stiel
Geschlossener Kreislauf	Für Oberwagen-Schwenkwerk
Betätigung	
Ausrüstung und Schwenkwerk	Mit proportional wirkenden Joysticks
Fahrwerk	– Mit proportional wirkenden Fußpedalen oder mittels einsteckbarer Hebel – Vorwahl der Geschwindigkeit
Zusatzfunktionen	Proportionale Ansteuerung über Fußpedale oder Mini-Joystick



Hydraulikanlage

Hydrauliksystem	Positiv Control Zweikreis-Hydrauliksystem zur unabhängigen und bedarfsgerechten Mengenzuteilung durch die Hydraulikpumpen; sensorgesteuert Hohe Systemdynamik und Feinfühligkeit durch integrierte Baggersystemsteuerung Unabhängiges Schwenkwerk
Hydraulikpumpen	
Für Ausrüstung und Fahrwerk	Liebherr-Verstelldoppelpumpe in Schrägscheibenbauart
Fördermenge max.	2 x 305l/min.
Betriebsdruck max.	380bar
Für Schwenkwerk	Reversierbare Schrägscheiben-Verstellpumpe, geschlossener Kreislauf
Fördermenge max.	205l/min.
Betriebsdruck max.	400bar
Pumpenmanagement	Elektronisches Pumpenmanagement über die integrierte Baggersystemsteuerung (CAN-BUS) synchron zum Steuerblock
Hydrauliktankinhalt	380l
Hydrauliksysteminhalt	1.150l mit Abbruchausrüstung
Filterung	1 Filter im Rücklauf (10µm) mit integriertem Feinstfilterbereich (5µm)
Kühlsystem	Kombikühler, bestehend aus Kühleinheit für Wasser, Hydrauliköl, Getriebeöl, Ladeluftkühlung, Kraftstoffkühlung, hydrostatischer Lüfterantrieb
Modus-Auswahl	Anpassung der Motor- und Hydraulikleistung über Modus-Vorwahl an die jeweiligen Einsatzbedingungen z. B. für besonders wirtschaftliches und umweltfreundliches Arbeiten oder für max. Grableistung und schwere Einsätze
Drehzahleinstellung	Stufenlose Anpassung der Motorleistung über die Drehzahl bei jedem vorgewählten Mode
Tool Control	20 frei einstellbare Fördermengen und Drücke für optionale Anbaugeräte
Werkzeuganlage	
Fördermenge	305l/min.
Betriebsdruck	380bar
Werkzeugdrehanlage	
Fördermenge	30l/min.
Betriebsdruck	140bar
Betriebsdruck max.	180bar



Schwenkwerk

Antrieb	Liebherr-Schrägscheibenölmotor mit integriertem Bremsventil
Getriebe	Liebherr-Kompakt-Planetengetriebe
Drehkranz	Liebherr, innenverzahnter, abgedichteter Kugeldrehkranz
Oberwagen Drehzahl	0–5,8min ⁻¹ stufenlos
Schwenkmoment	160kNm
Feststellbremse	Nasse Lamellen (negativ wirkend)



Kabine

Kabine	Sicherheitskabinenstruktur, integrierter Scheinwerfer unter dem Schutz, Tür mit Schiebefenster (beidseitig zu öffnen), große Stau- und Ablagemöglichkeiten, schwingungsabsorbierende Lagerung, Schalldämmung, getöntes Verbund-sicherheitsglas (VSG), separate Sonnenrollos für Dach- und Frontscheibe, Zigarettenanzünder und 12-V-Stecker, zusätzliche Ablagen, Lunch-box, Flaschenhalter, Scheiben rechts in Polycarbonat
Fahrersitz	Liebherr-Comfort-Sitz, luftgefedert, mit automatischer Gewichtseinstellung, vertikale und horizontale Sitzdämpfung einschließlich Konsolen und Joysticks, Sitz und Armlehnen getrennt und in Kombination verstellbar, serienmäßige Sitzheizung
Armkonsolen	Armkonsolen mit Sitz schwingend, Armkonsole hochklappbar links
Bedienung und Anzeige	Großes hochauflösendes Farb-Display mit selbsterklärender Bedienung über Touch-Screen, videotauglich, zusätzliches Farbdisplay für Front- und Seitenkamera, vielseitige Einstell-, Kontroll- und Überwachungsmöglichkeiten wie z. B. Klimaregelung, Geräte- und Werkzeugparameter, spezifisches Abbruchdisplay
Klimatisierung	Serienmäßige Klimavollautomatik, Umluftfunktion, Schnellenteisung und -entfeuchtung auf Knopfdruck, Lüftungsklappen über Menü bedienbar. Umluft- und Frischluftfilter einfach zu wechseln und von außen zugänglich. Heizkühl-Aggregat, ausgelegt für extreme Außentemperaturen; die Regelung erfolgt abhängig von der Sonneneinstrahlung, Innen- und Außentemperatur Die Klimaanlage enthält fluoridierte Treibhausgase
Kältemittel	R134a
Treibhauspotenzial	1.430
Menge bei 25 °C*	1.260g
CO ₂ -Äquivalent	1,80t
Vibrationsemission**	
Hand-Arm-Vibrationen	< 2,5 m/s ² , gemäß ISO 5349-1:2001
Ganzkörper-Vibrationen	< 0,5 m/s ²
Messunsicherheit	Gemäß Norm EN 12096:1997
Schallemission	
ISO 6396	L _{PA} (in Fahrerkabine) = 71 dB(A)
2000/14/EG	L _{WA} (außen) = 105 dB(A)

Unterwagen

Varianten	
VH-HD	Variable Spurbreite, hydraulisch
LC-V	Variable Spurbreite, mechanisch
HD	Standard
Antrieb	Liebherr-Schrägscheibenölmotor mit integriertem Bremsventil
Getriebe	Liebherr-Kompakt-Planetengetriebe
Maximale Fahrgeschwindigkeit	I. Stufe 2,2 km/h II. Stufe 3,1 km/h
Zugkraft an der Kette	VH-HD: 488 kN LC-V/HD: 457 kN
Laufwerk	D8L, wartungsfrei
Laufrollen/Stützrollen	VH-HD: 11/3 HD: 9/2 LC-V: 10/3
Ketten	Abgedichtet und fettgeschmiert
Bodenplatten	3-Steig
Feststellbremse	Nasse Lamellen (negativ wirkend)



Ausrüstung

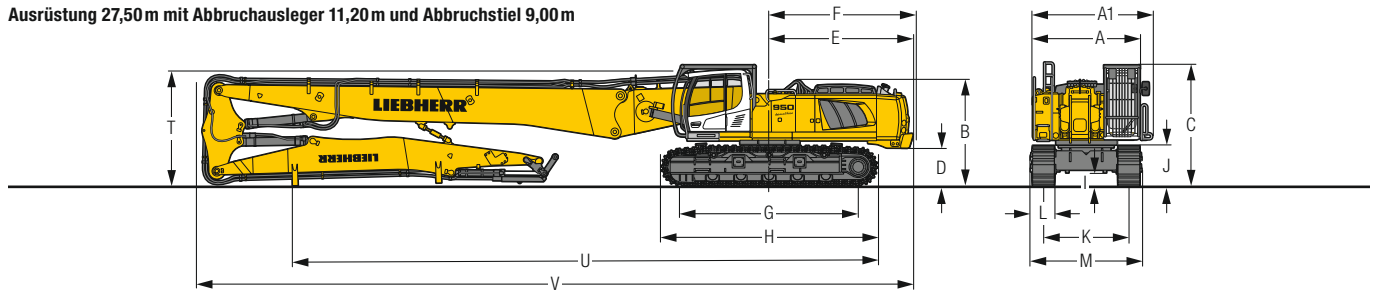
Bauart	Kombination von hochfesten Stahlblechen und Stahlgussteilen
Hydraulikzylinder	Liebherr-Zylinder mit Spezialdichtungs- und Führungssystem
Lagerstellen	Abgedichtet und wartungsarm
Schmierung	Vollautomatische Zentralschmieranlage (ausgenommen Lasche der Kippkinematik)
Hydraulikverbindungen	Leitungs- und Schlaucharmaturen in SAE-Flanschausführung
Tiefelöffel	Serienmäßig mit Liebherr-Zahnsystem

* Gültig für Standardmaschine ohne Kabinenerhöhung und ohne höhenverstellbare Fahrerkabine

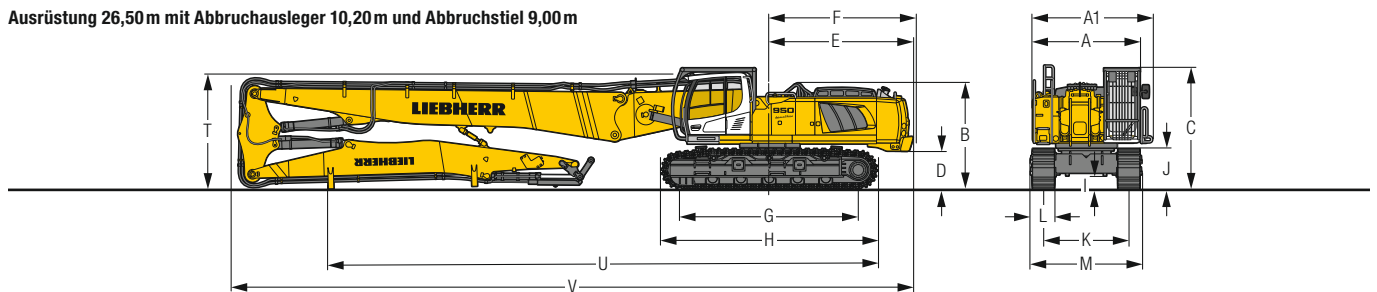
** Zur Gefährdungsbeurteilung gemäß 2002/44/EG siehe ISO/TR 25398:2006

Abmessungen

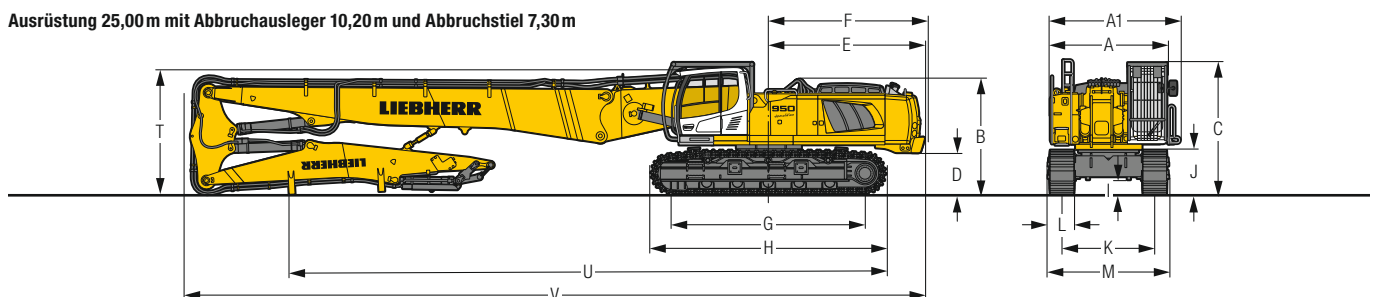
Ausrüstung 27,50 m mit Abbruchsleger 11,20 m und Abbruchstiel 9,00 m



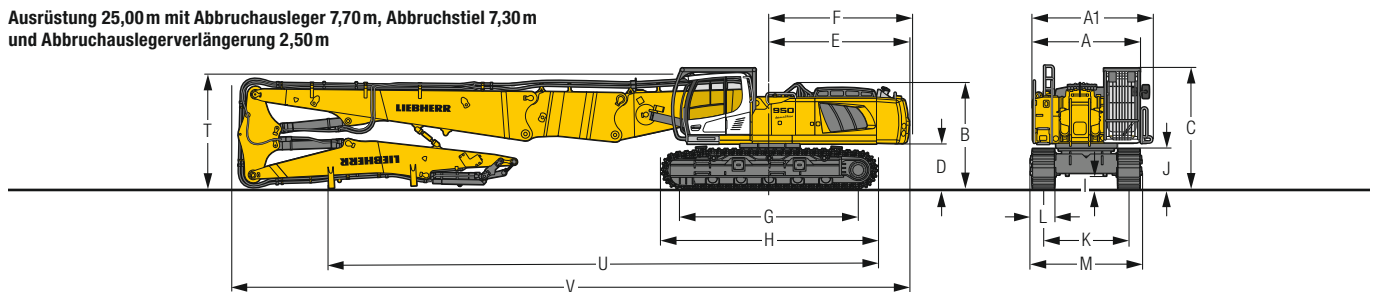
Ausrüstung 26,50 m mit Abbruchsleger 10,20 m und Abbruchstiel 9,00 m



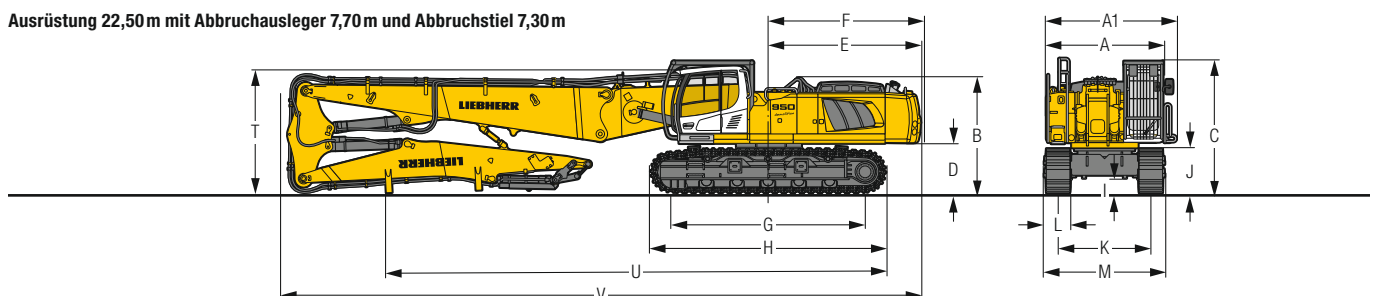
Ausrüstung 25,00 m mit Abbruchsleger 10,20 m und Abbruchstiel 7,30 m



Ausrüstung 25,00 m mit Abbruchsleger 7,70 m, Abbruchstiel 7,30 m und Abbruchslegerverlängerung 2,50 m



Ausrüstung 22,50 m mit Abbruchsleger 7,70 m und Abbruchstiel 7,30 m



	VH-HD	mm	LC-V	mm	HD	mm
A	Oberwagenbreite		2.985 ²⁾		2.985 ²⁾	2.985 ²⁾
A1	Oberwagenbreite mit Laufsteg		3.325		3.325	3.325
B	Höhe über Oberwagen		2.970		3.180	3.075
C	Höhe über Kabine		3.395		3.605	3.500
D	Bodenfreiheit Ballastgewicht		1.070		1.280	1.175
E	Hecklänge		4.015		4.015	4.015
F	Heckschwenkradius		4.060		4.060	4.060
G	Radstand		4.980		4.500	4.500
H	Unterswagenlänge		6.040		5.555	5.550
I	Bodenfreiheit Unterswagen		350		800	570
J	Kettenhöhe		1.135		1.175	1.225
K	Spurbreite		2.380–3.430 ³⁾		2.390–2.890 ³⁾	2.900
L	Bodenplattenbreite		600		600	600
M	Breite über Ketten		3.100–4.150 ³⁾		2.990–3.490 ³⁾	3.500
N	Breite über Aufstieg		3.370–4.420 ¹⁾³⁾		3.200–3.700 ¹⁾³⁾	3.715

¹⁾ Breite mit abbaubarem Aufstieg

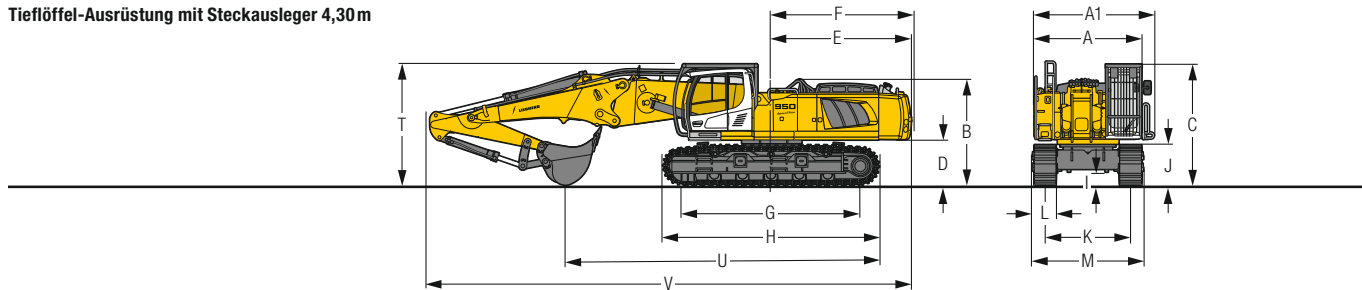
²⁾ ohne Tür-Arretierung und Abstandshalter

³⁾ Arbeitsposition

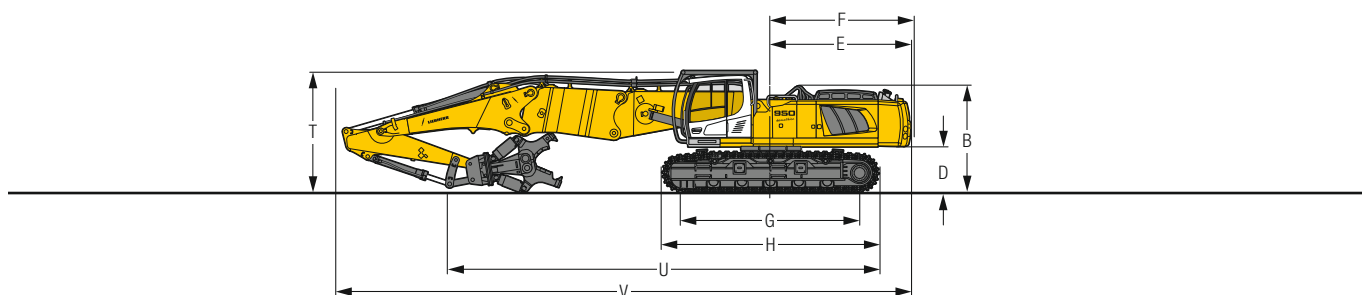
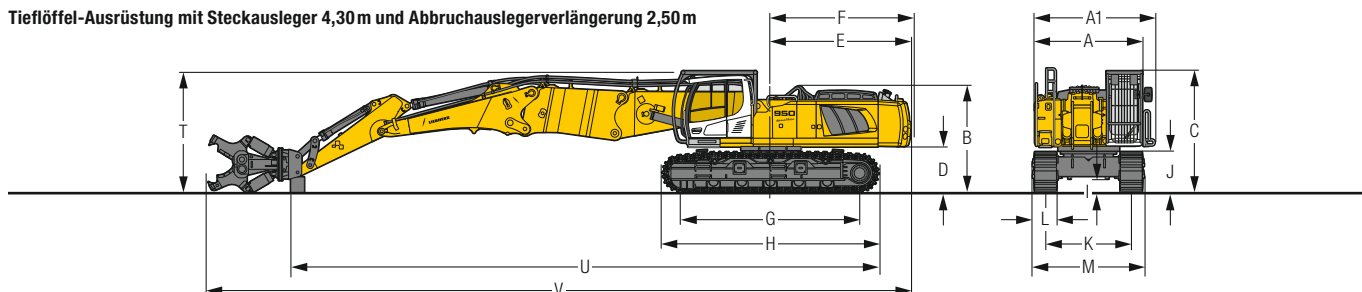
		Abbruchausrüstung 27,50 m			Abbruchausrüstung 26,50 m			Abbruchausrüstung 25,00 m mit Abbruchausleger 10,20 m			Abbruchausrüstung 25,00 m mit Abbruchausleger 7,70 m			Abbruchausrüstung 22,50 m		
		VH-HD	mm LC-V	HD	VH-HD	mm LC-V	HD	VH-HD	mm LC-V	HD	VH-HD	mm LC-V	HD	VH-HD	mm LC-V	HD
T	Auslegerhöhe	3.200	3.400	3.300	3.200	3.400	3.300	3.200	3.400	3.300	3.200	3.400	3.300	3.200	3.400	3.300
U	Länge am Boden	15.400	15.100	15.100	15.300	15.000	15.000	12.800	12.500	12.500	15.300	15.000	15.000	12.800	12.500	12.500
V	Gesamtlänge	20.000	20.000	20.000	19.000	19.000	19.000	19.000	19.000	19.000	18.900	18.900	18.900	16.400	16.400	16.400

Abmessungen

Tieflöffel-Ausrüstung mit Steckausleger 4,30 m

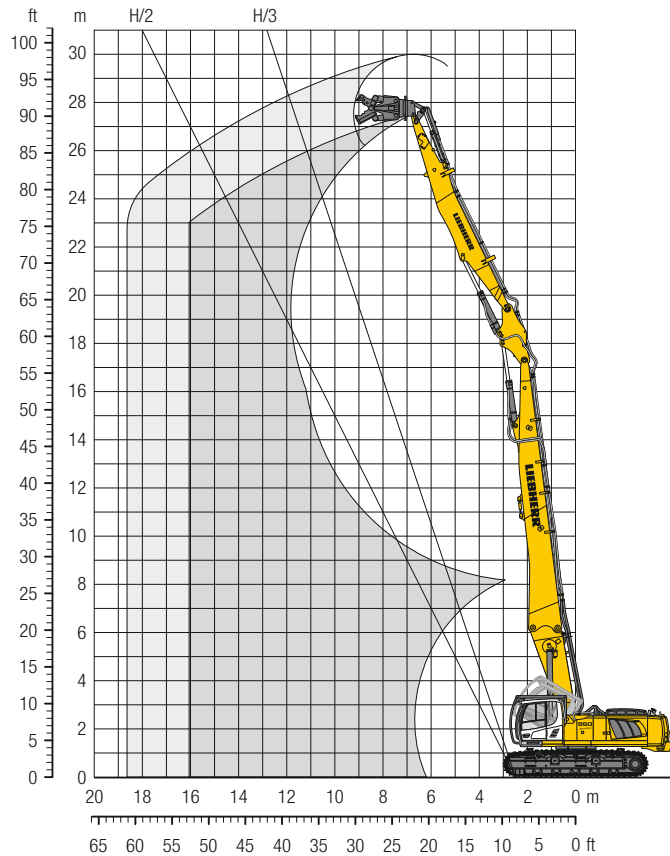


Tieflöffel-Ausrüstung mit Steckausleger 4,30m und Abbruchauslegerverlängerung 2,50m



	Löffel- stiel- länge m	Tieflöffelausrüstung			Tieflöffelausrüstung mit Abbruchauslegerverlängerung		
		VH-HD	mm LC-V	HD	VH-HD	mm LC-V	HD
T Auslegerhöhe	2,10	3.400	3.500	3.450	3.400	3.500	3.450
	2,60	3.450	3.550	3.500	3.350	3.450	3.400
U Länge am Boden	2,10	8.750	8.450	8.500	11.250	10.950	11.000
	2,60	8.300	7.950	8.050	12.000	11.750	11.800
U1	2,10	–	–	–	–	–	–
	2,60	–	–	–	16.350	16.150	16.200
V Gesamtlänge	2,10	13.500	13.500	13.500	16.000	16.000	16.000
	2,60	13.500	13.500	13.500	16.000	11.600	16.000
V1	2,10	–	–	–	–	–	–
	2,60	–	–	–	19.600	19.600	19.600

Abbruch-Ausrüstung 27,50 m



Reichweitenbegrenzung

		12m	14m	16m
Abbruchsleger 11,20 m + Zwischenausleger + Abbruchstiel 9,00m VH-HD-Unterwagen	Anbauwerkzeug- gewicht* in t			
	längs	3,00	3,00	3,00
	quer	3,00	3,00	2,25
LC-V-Unterwagen	längs	3,00	3,00	2,50
	quer	3,00	2,00	1,50
HD-Unterwagen	längs	–	–	–
	quer	–	–	–

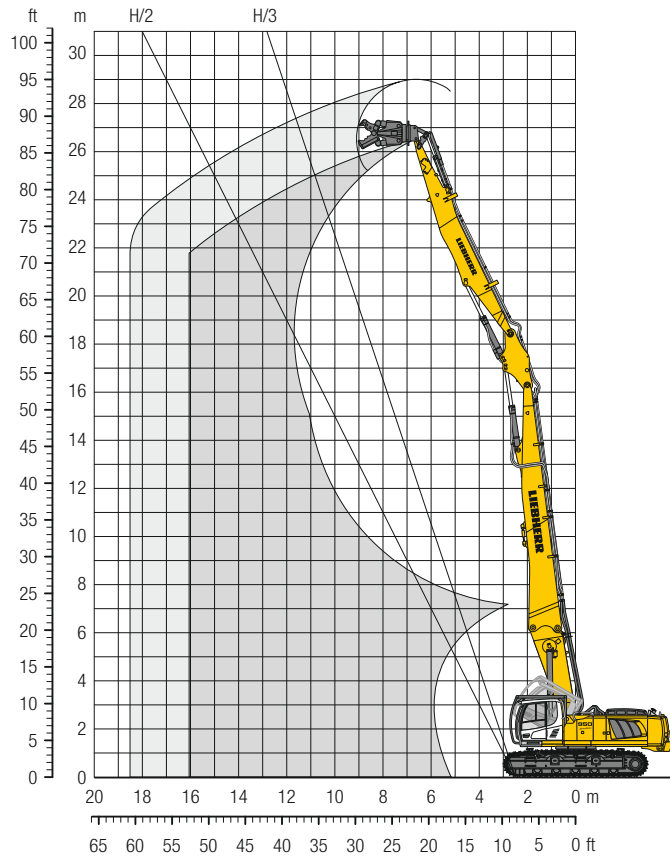
* inklusive Schnellwechsler, Adapterplatte, Anbauwerkzeug

Einsatzgewicht und Bodenbelastung

Das Einsatzgewicht beinhaltet die Grundmaschine mit Ballastgewicht 13,1 t davon 3,9 t abnehmbar, Abbruchsleger 11,20 m, Zwischenausleger 2,25 m, Abbruchstiel 9,00 m und Anbauwerkzeug 3,0 t.

Unterwagen		VH-HD	LC-V	HD
Bodenplattenbreite	mm	600	600	600
Gewicht	kg	75.550	68.050	65.050
Bodenbelastung	kg/cm²	1,18	1,16	1,11

Abbruch-Ausrüstung 26,50 m



Reichweitenbegrenzung

Abbruchsleiter 10,20 m + Zwischenausleger + Abbruchstiel 9,00 m VH-HD-Unterwagen	12m 14m 16m			
	Anbauwerkzeug- gewicht* in t			
VH-HD-Unterwagen	längs	3,00	3,00	3,00
	quer	3,00	3,00	2,50
LC-V-Unterwagen	längs	3,00	3,00	2,50
	quer	3,00	2,00	1,50
HD-Unterwagen	längs	3,00	3,00	2,25
	quer	2,75	2,00	–

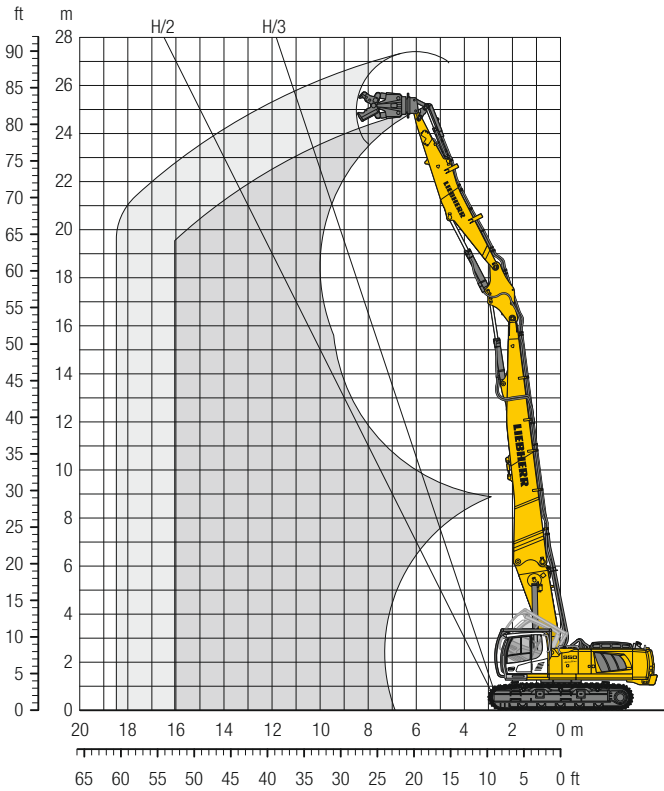
* inklusive Schnellwechsler, Adapterplatte, Anbauwerkzeug

Einsatzgewicht und Bodenbelastung

Das Einsatzgewicht beinhaltet die Grundmaschine mit Ballastgewicht 13,1 t davon 3,9 t abnehmbar, Abbruchsleiter 10,20 m, Zwischenausleger 2,25 m, Abbruchstiel 9,00 m und Anbauwerkzeug 3,0 t.

Unterwagen		VH-HD	LC-V	HD
Bodenplattenbreite	mm	600	600	600
Gewicht	kg	73.900	66.400	63.400
Bodenbelastung	kg/cm ²	1,15	1,14	1,08

Abbruch-Ausrüstung 25,00 m



Reichweitenbegrenzung

	12m	14m	16m
Abbruchsleger 10,20 m + Zwischenausleger + Abbruchstiel 7,30 m VH-HD-Unterwagen	Anbauwerkzeug- gewicht* in t		
längs	3,50	3,50	3,50
quer	3,50	3,00	2,25
LC-V-Unterwagen			
längs	3,50	3,50	2,75
quer	3,00	2,25	1,50
HD-Unterwagen			
längs	3,50	3,50	2,75
quer	2,75	2,00	1,50

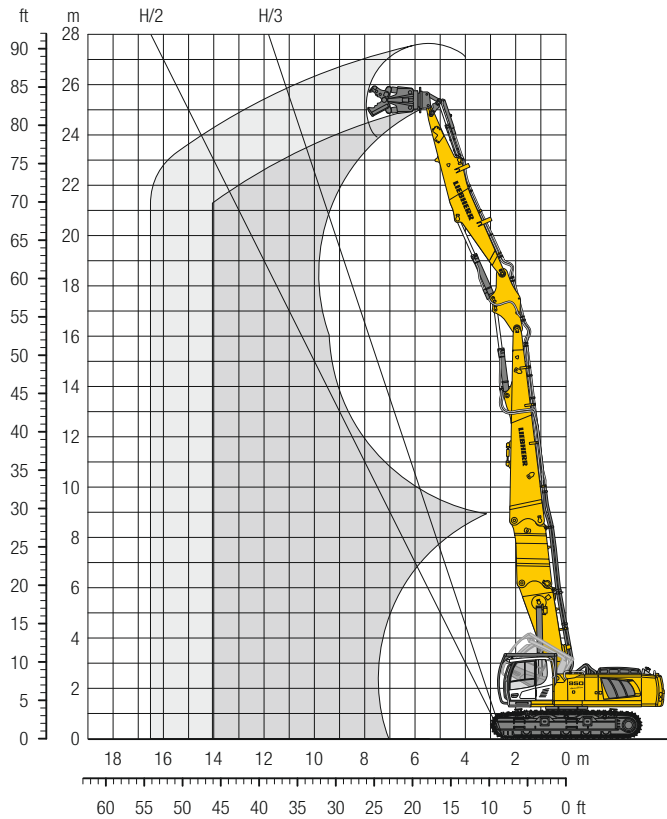
* inklusive Schnellwechsler, Adapterplatte, Anbauwerkzeug

Einsatzgewicht und Bodenbelastung

Das Einsatzgewicht beinhaltet die Grundmaschine mit Ballastgewicht 13,1 t davon 3,9 t abnehmbar, Abbruchsleger 10,20 m, Zwischenausleger 2,25 m, Abbruchstiel 7,30 m und Anbauwerkzeug 3,5 t.

Unterwagen		VH-HD	LC-V	HD
Bodenplattenbreite	mm	600	600	600
Gewicht	kg	74.100	66.600	63.600
Bodenbelastung	kg/cm²	1,15	1,14	1,09

Abbruch-Ausrüstung 25,00 m



Reichweitenbegrenzung

		12m	14m	16m
Abbruchsleger 7,70 m + Abbruchslegerverlängerung 2,50 m + Zwischenausleger + Abbruchstiel 7,30 m VH-HD-Unterwagen		Anbauwerkzeug- gewicht* in t		
	längs	3,50	3,50	3,25
	quer	3,50	2,75	2,00
LC-V-Unterwagen		längs	3,50	3,25
	quer	2,25	1,50	–
HD-Unterwagen		längs	3,50	3,00
	quer	2,50	1,75	–

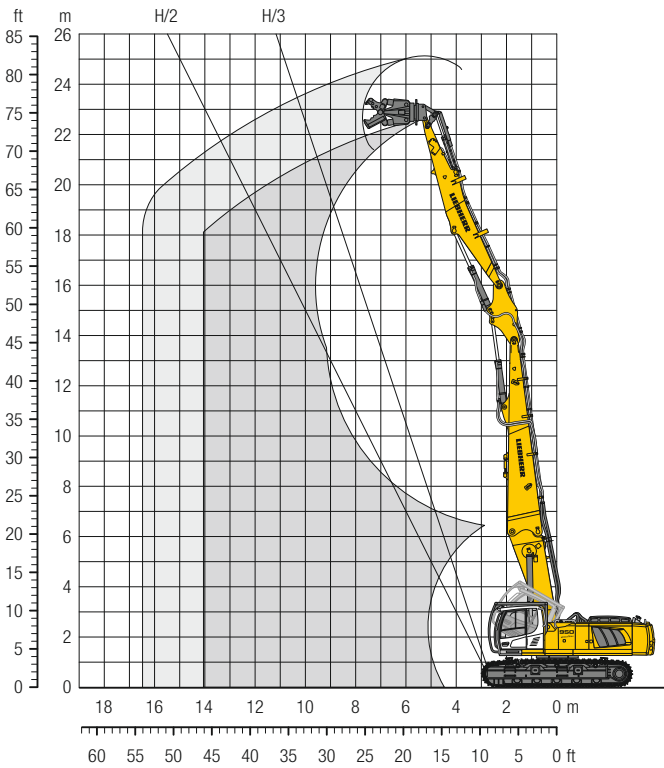
* inklusive Schnellwechsler, Adapterplatte, Anbauwerkzeug

Einsatzgewicht und Bodenbelastung

Das Einsatzgewicht beinhaltet die Grundmaschine mit Ballastgewicht 13,1 t davon 3,9 t abnehmbar, Abbruchsleger 7,70 m, Abbruchslegerverlängerung 2,50 m, Zwischenausleger 2,25 m, Abbruchstiel 7,30 m und Anbauwerkzeug 3,25 t.

Unterwagen		VH-HD	LC-V	HD
Bodenplattenbreite	mm	600	600	600
Gewicht	kg	75.850	68.350	65.350
Bodenbelastung	kg/cm²	1,18	1,17	1,12

Abbruch-Ausrüstung 22,50 m



Reichweitenbegrenzung

	10 m	12 m	14 m
Abbruchsleger 7,70 m + Zwischenausleger + Abbruchstiel 7,30 m VH-HD-Unterwagen	Anbauwerkzeug- gewicht*		
	in t		
längs	3,50	3,50	3,50
quer	3,50	3,50	2,25
LC-V-Unterwagen	längs	3,50	2,75
	quer	3,50	1,50
HD-Unterwagen	längs	3,50	2,50
	quer	3,25	1,50

* inklusive Schnellwechsler, Adapterplatte, Anbauwerkzeug

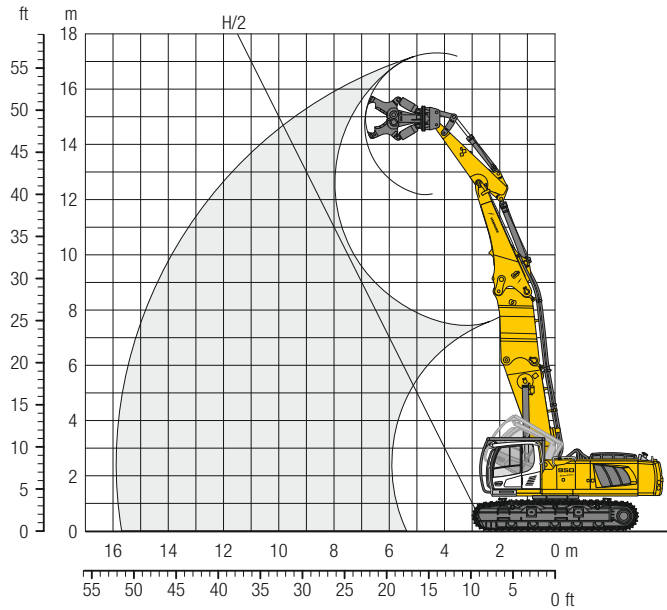
Einsatzgewicht und Bodenbelastung

Das Einsatzgewicht beinhaltet die Grundmaschine mit Ballastgewicht 9,2t, Abbruchsleger 7,70 m, Zwischenausleger 2,25 m, Abbruchstiel 7,30 m und Anbauwerkzeug 3,5 t.

Unterwagen	VH-HD	LC-V	HD	
Bodenplattenbreite	mm	600	600	600
Gewicht	kg	69.300	61.800	58.800
Bodenbelastung	kg/cm²	1,08	1,06	1,00

Tieflöffel-Ausrüstung

mit Steckausleger 4,30m und Abbruchauslegerverlängerung 2,50m



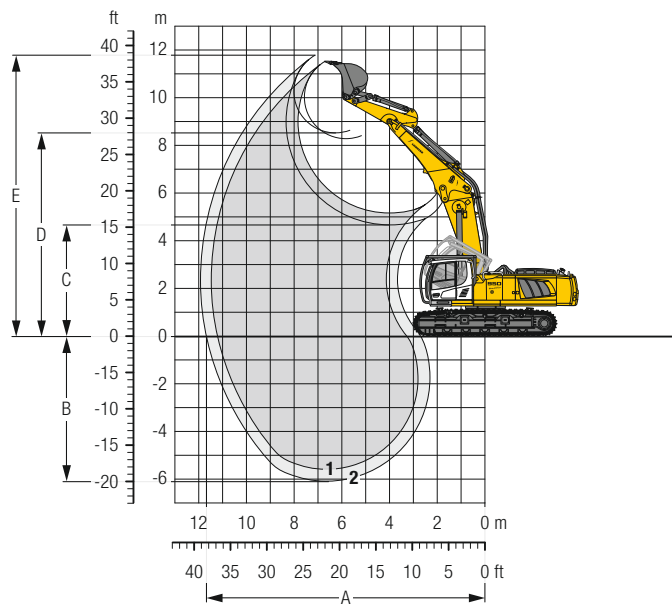
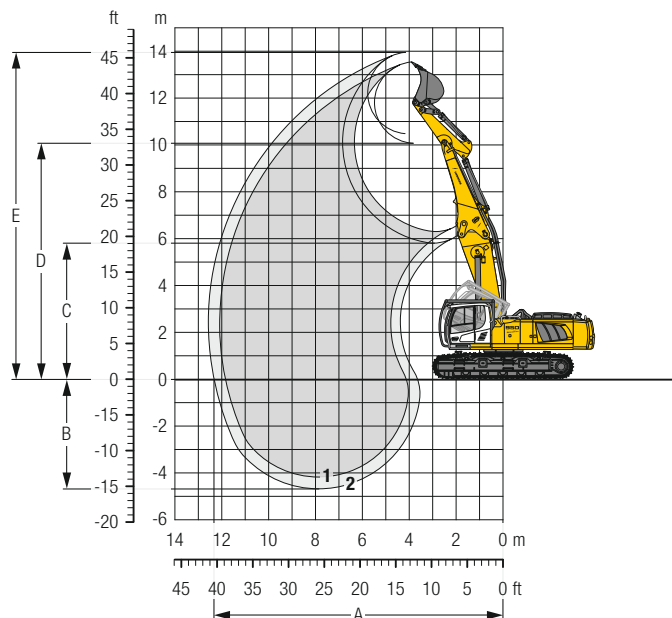
Einsatzgewicht und Bodenbelastung

Das Einsatzgewicht beinhaltet die Grundmaschine mit Ballastgewicht 9,2t, Steckausleger 4,30m, Abbruchauslegerverlängerung 2,50m, HD-Löffelstiel 2,60m und Anbauwerkzeug* 4,5t.

Unterwagen		VH-HD	LC-V	HD
Bodenplattenbreite	mm	600	600	600
Gewicht	kg	69.925	62.425	59.425
Bodenbelastung	kg/cm ²	1,09	1,07	1,01

* inklusive Schnellwechsler, Adapterplatte, Anbauwerkzeug

Tieföffel-Ausrüstung mit Steckausleger 4,30m



Grabkurven

Steckausleger oben gesteckt (unten gesteckt)

		1	2
Löffelstiellänge	m	2,10	2,60
A Max. Reichweite auf Grundniveau	m	11,85 (11,20)	12,35 (11,70)
B Max. Grabtiefe	m	4,20 (5,60)	4,70 (6,10)
C Min. Ausschütthöhe	m	6,30 (5,15)	5,80 (4,65)
D Max. Ausschütthöhe	m	10,05 (8,30)	10,50 (8,50)
E Max. Reichhöhe	m	13,55 (11,50)	13,95 (11,80)

Kräfte

		1	2
Max. Reißkraft (ISO 6015)	kN	229	201
Max. Losbrechkraft (ISO 6015)	kN	237	237
Max. Reißkraft (SAE J1179)	kN	218	193
Max. Losbrechkraft (SAE J1179)	kN	212	212

Max. Losbrechkraft ISO 300 kN

Einsatzgewicht und Bodenbelastung

Das Einsatzgewicht beinhaltet die Grundmaschine mit Ballastgewicht 9,2t, Steckausleger 4,30m, HD-Löffelstiel 2,10m und HD-Tieföffel mit 1,25m³ Inhalt (1.380 kg).

Unterwagen		VH-HD	LC-V	HD
Bodenplattenbreite	mm	600	600	600
Gewicht	kg	63.600	56.100	53.100
Bodenbelastung	kg/cm ²	0,99	0,96	0,91

Tieföffel Standsicherheit (Sicherheit 75% nach ISO 10567* eingerechnet)

Schnitt- breite mm	Inhalt nach ISO 7451 m ³	Gewicht kg	VH-HD-Unterwagen (mit Bodenplatten 600 mm)		LC-V-Unterwagen (mit Bodenplatten 600 mm)		HD-Unterwagen (mit Bodenplatten 600 mm)	
			Stiellänge (m)		Stiellänge (m)		Stiellänge (m)	
			2,10	2,60	2,10	2,60	2,10	2,60
1.350	1,50	1.470	▲	▲	▲	▲	▲	▲
1.500	1,75	1.560	▲	▲	▲	▲	▲	▲
1.650	2,00	1.700	▲	▲	▲	▲	▲	▲
1.650	2,25	1.820	▲	▲	▲	▲	▲	■
1.850	2,50	1.990	▲	▲	▲	■	■	■

* Werte bei max. Reichweite, 360° schwenkbar, entsprechend ISO-Norm 10567

Maximal zulässiges Materialgewicht ▲ = ≤ 2,0t/m³, ■ = ≤ 1,8t/m³, ■ = ≤ 1,5t/m³

Tragfähigkeit

mit Steckausleger oben gesteckt 4,30m, Ballastgewicht 9,2t und Bodenplatten 600mm

Stiel 2,10m

Unterw. wagen	m	4,5m		6,0m		7,5m		9,0m		10,5m		m	
WH-HD	12,0												
	10,5												
	9,0	16,9*	16,9*	14,8*	14,8*						12,1*	12,1*	6,2
	7,5	28,7*	28,7*	17,6*	17,6*	14,8*	14,8*				10,4*	10,4*	7,9
	6,0			22,1*	22,1*	15,2	19,4*				9,7*	9,7*	9,0
	4,5			21,0	24,2*	15,7	18,6*				9,4*	9,4*	9,7
	3,0					14,5	20,3*	11,2	17,0*		9,3*	9,3*	10,1
	1,5					13,9	20,8*	10,9	16,7		9,0	9,5*	10,3
	0					13,6	20,4*	10,7	16,4		9,0	9,9*	10,3
	-1,5					13,5	19,2*	10,6	15,9*		9,3	10,6*	10,0
-1,5					13,6	17,0*	10,7	13,8*		10,1	11,9*	9,5	
LC-V	12,0												
	10,5												
	9,0	17,1*	17,1*	15,8*	15,8*						11,8*	11,8*	6,2
	7,5	25,8	29,1*	17,3	17,8*	11,9	15,5*				10,3*	10,3*	7,9
	6,0			16,5	22,3*	11,7	18,0	8,6	10,7*		8,5	9,6*	9,0
	4,5			15,1	24,4*	11,1	17,4	8,4	13,1		7,4	9,4*	9,7
	3,0					10,4	16,7	8,1	12,8		6,8	9,3*	10,1
	1,5					9,9	16,1	7,8	12,4		6,5	9,5*	10,3
	0					9,6	15,8	7,6	12,2		6,4	10,0*	10,3
	-1,5			10,8*	10,8*	9,5	15,7	7,6	12,2		6,7	10,6*	10,0
-1,5					9,7	15,8	7,7	12,3		7,3	11,6	9,5	
HD	12,0												
	10,5												
	9,0	17,0*	17,0*	15,4*	15,4*						11,9*	11,9*	6,2
	7,5	24,9	28,9*	16,6	17,7*	11,4	15,2*				10,1	10,4*	7,9
	6,0			15,8	22,2*	11,1	17,5	8,1	9,9*		8,1	9,7*	9,0
	4,5			14,5	24,1	10,6	16,9	8,0	12,7		7,0	9,4*	9,7
	3,0					9,9	16,1	7,7	12,3		6,4	9,3*	10,1
	1,5					9,4	15,5	7,4	12,0		6,1	9,5*	10,3
	0					9,1	15,2	7,2	11,8		6,1	9,8	10,3
	-1,5			10,2*	10,2*	9,0	15,1	7,1	11,7		6,3	10,2*	10,0
-1,5					9,1	15,2	7,3	11,8		6,9	11,1	9,5	

Stiel 2,60m

Unterw. wagen	m	4,5m		6,0m		7,5m		9,0m		10,5m		m		
WH-HD	12,0	12,9*	12,9*											
	10,5			13,6*	13,6*									
	9,0			13,9*	13,9*	13,3*	13,3*					12,1*	12,1*	4,6
	7,5	17,7*	17,7*	16,4*	16,4*	15,4*	15,4*	11,9	12,3*					7,0
	6,0			21,4	23,3*	15,3	19,0*							8,5
	4,5			19,9	25,5*	14,6	20,0*	11,6	15,7*					8,5
	3,0					14,0	20,6*	10,9	16,7					9,5
	1,5					13,6	20,6*	10,7	16,4					10,2
	0					13,9*	13,9*	13,4	19,7*	10,5	16,2*			10,8
	-1,5					18,6	20,5*	13,5	17,8*	10,6	14,6*			10,8
LC-V	12,0	14,0*	14,0*											
	10,5			13,7*	13,7*									
	9,0			14,0*	14,0*	12,2	13,5*							
	7,5	19,6*	19,6*	16,8	17,0*	11,8	15,7*	8,8	12,6*					
	6,0			15,5	23,5*	11,2	17,6	8,5	13,2					
	4,5			14,1	23,5	10,6	16,8	8,2	12,8					
	3,0					10,0	16,2	7,8	12,5			6,5	10,0*	
	1,5					9,6	15,8	7,6	12,2			6,2	9,9	
	0					12,9	14,7*	9,5	15,6	7,5	12,1	6,2	8,6*	
	-1,5					13,0	20,2*	9,5	15,7	7,5	12,2			
HD	12,0	13,7*	13,7*											
	10,5			13,6*	13,6*									
	9,0			14,0*	14,0*	11,6	13,5*							
	7,5	18,7*	18,7*	16,2	16,7*	11,3	15,5*	8,3	12,5*					
	6,0			14,9	23,5*	10,7	17,1	8,1	12,8					
	4,5			13,5	22,8	10,1	16,3	7,8	12,4			6,1	9,8	
	3,0					9,5	15,6	7,4	12,0			6,0	9,6	
	1,5					9,1	15,2	7,2	11,7			5,9	9,5	
	0					12,2	14,3*	8,9	15,0	7,1	11,6	5,9	9,0*	
	-1,5					12,3	20,4*	9,0	15,1	7,1	11,7			

mit Steckausleger unten gesteckt 4,30m, Ballastgewicht 9,2t und Bodenplatten 600mm

Stiel 2,10m

Unterw. wagen	m	4,5m		6,0m		7,5m		9,0m		10,5m		m	
WH-HD	9,0									10,0*	10,0*	7,0	
	7,5									9,4*	9,4*	8,2	
	6,0			18,5*	18,5*	16,3	16,4*			9,3*	9,3*	9,0	
	4,5			20,7	23,7*	15,1	18,7*	11,6	16,2*				
	3,0			18,2*	18,2*	14,5	20,0*	11,3	16,8*				
	1,5			16,9*	16,9*	14,0	20,8*	11,0	16,8				
	0			18,8	25,7*	13,8	20,8*	10,9	16,6				
	-1,5			18,9	24,4*	13,8	19,9*						
	-3,0			19,2	21,7*	14,0	17,6*						
	LC-V	9,0									9,9*	9,9*	7,0
7,5										9,4*	9,4*	8,2	
6,0				17,5	18,7*	12,2	16,6*			8,6	9,3*	9,0	
4,5				16,3	21,0*	11,7	17,5*	8,8	10,9*				
3,0				14,8	24,0*	11,1	17,4	8,5	13,2				
1,5				13,7	17,3*	10,4	16,7	8,2	12,8				
0				13,3	17,5*	10,0	16,2	7,9	12,6				
-1,5				13,2	22,4	9,8	16,0	7,8	12,4				
-3,0				13,3	22,6	9,8	16,0						
HD		9,0									9,9*	9,9*	7,0
	7,5									9,4*	9,4*	8,2	
	6,0			16,8	18,6*	11,7	16,5*			8,2	9,3*	9,0	
	4,5			14,2	23,7	10,6	16,9	8,1	12,7				
	3,0			13,1	17,6*	9,9	16,2	7,8	12,4				
	1,5			12,6	17,2*	9,5	15,7	7,5	12,1				
	0			12,5	21,7	9,3	15,4	7,4	12,0				
	-1,5			12,6	21,9	9,3	15,4						
	-3,0			12,9	21,5*	9,5	15,7						

Stiel 2,60m

Unterw. wagen	m	4,5m		6,0m		7,5m		9,0m		10,5m		m		
WH-HD	9,0									9,3*	9,3*			
	7,5									14,2*	14,2*			
	6,0	26,1*	26,1*	19,7*	19,7*	16,1	16,7*					7,8*	7,8*	7,7
	4,5			21,1	22,6*	15,3	18,1*	11,7	15,7*					8,8
	3,0			19,8	25,2*	14,6	19,5*	11,3	16,4*					9,5
	1,5			19,0	23,1*	14,1	20,5*	11,0	16,8					10,0
	0			18,8	26,2*	13,8	20,8*	10,8	16,6					10,2
	-1,5	16,2*	16,2*	18,8	25,1*	13,7	20,2*	10,8	16,4*					10,1
	-3,0	27,3*	27,3*	19,0	22,9*	13,8	18,5*							9,9
	LC-V	9,0									10,2*	10,2*		
7,5										9,4*	9,4*			
6,0		25,6	26,8*	16,9*	16,9*	12,5	14,6*							
4,5				16,7	20,0*	11,9	16,8*	8,9	12,7*					
3,0				15,3	22,9*	11,2	17,6	8,6	13,3					
1,5				14,0	23,4	10,6	16,8	8,2	12,9					
0				13,4	22,6	10,1	16,3	7,9	12,6					
-1,5		17,2*	17,2*	13,2	22,4	9,7	15,9	7,7	12,4					
-3,0				13,4	22,6*	9,9	16,1							
HD		9,0									9,8*	9,8*		
	7,5									11,9	14,4*			
	6,0	24,7	26,5*	16,0	19,9*	11,4	16,8*	8,5	12,5*					
	4,5			14,6	22,8*	10,7	17,1	8,2	12,9					
	3,0			13,4	22,7	10,1	16,3	7,8	12,5					
	1,5			12,7	21,9	9,5	15,7	7,5	12,1					
	0			12,5	21,7	9,3	15,4	7,3	11,9					
	-1,5	16,8*	16,8*	12,5	21,7	9,2	15,3	7,3	11,9					
	-3,0	19,9	27,3*	12,7	22,0	9,3	15,5							

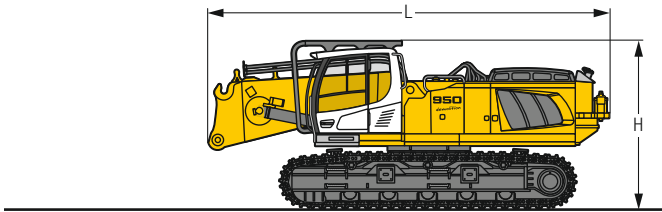
Höhe 360° schwenkbar über Längsrichtung max. Reichweite * begrenzt durch hydr. Hubkraft

Die Traglastwerte sind am Stielende (ohne Werkzeug) in Tonnen (t) angegeben und auf festem, ebenem Untergrund 360° schwenkbar. Die anderen Werte sind längs zum Unterwagen angegeben. Die Werte gelten für 600 mm breite Bodenplatten. Gemäß ISO 10567 betragen diese 75 % der statischen Kipplast oder 87 % der hydraulischen Hubkraft (gekennzeichnet durch *). Bei demontiertem Kippzylinder, Umlenkhebel und Verbindungsflasche erhöht sich die Traglast um 625 kg. Die Tragfähigkeit der Maschine wird durch die Standsicherheit oder das Hubvermögen der hydraulischen Einrichtungen begrenzt.

Gemäß der harmonisierten EU-Norm EN 474-5 müssen Hydraulikbagger im Hebezeugbetrieb mit Rohrbruchsicherungen an Hub- und Stielzylinder(n), mit einer Überlastwarneinrichtung und einem Lastdiagramm ausgerüstet sein.

Ermitteln Sie die maximale Traglast anhand der Traglasttabelle in der Fahrerkabine oder in der mitgelieferten Betriebsanleitung.

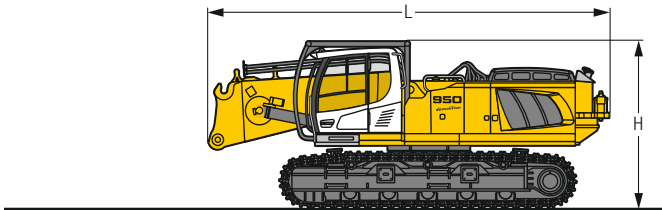
Abmessungen und Gewichte



Grundmaschine

ohne Ballastgewicht mit Kabine 30° kipubar und Integralschutzgitter

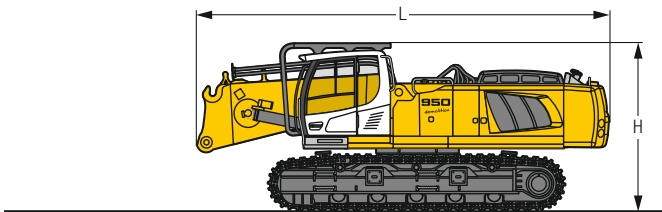
		VH-HD	LC-V	HD
L	mm	8.150	8.150	8.150
H	mm	3.395	3.605	3.500
Gewicht	kg	48.100	40.600	37.600



Grundmaschine

ohne Ballastgewicht mit Kabine 30° kipubar und Integralschutzgitter auf Kippvorrichtung

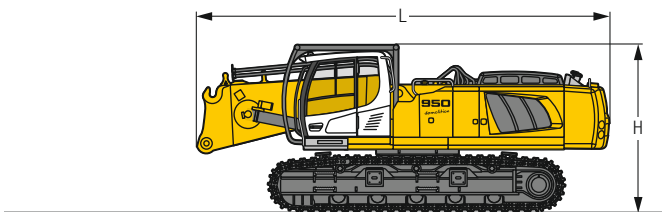
		VH-HD	LC-V	HD
L	mm	8.150	8.150	8.150
H	mm	3.395	3.605	3.500
Gewicht	kg	48.500	41.000	38.000



Grundmaschine

mit Ballastgewicht 9,2t, Kabine 30° kipubar und Integralschutzgitter

		VH-HD	LC-V	HD
L	mm	8.400	8.400	8.400
H	mm	3.395	3.605	3.500
Gewicht	kg	56.000	48.500	45.500

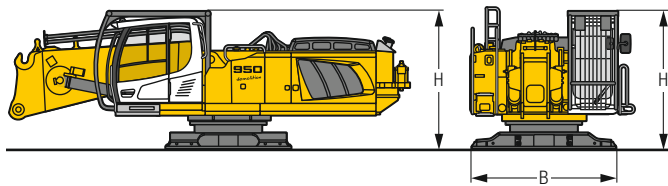


Grundmaschine

mit Ballastgewicht 9,2t, Kabine 30° kipubar und Integralschutzgitter auf Kippvorrichtung

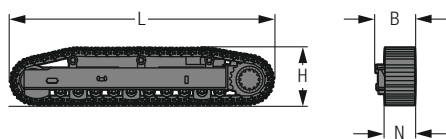
		VH-HD	LC-V	HD
L	mm	8.400	8.400	8.400
H	mm	3.395	3.605	3.500
Gewicht	kg	56.400	48.900	45.900

Abmessungen und Gewichte



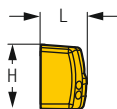
Grundmaschine ohne Längsträger

B	mm	2.995
H Höhe	mm	2.810
Gewicht	kg	26.100



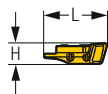
Längsträger für LC-V-Unterwagen

L Länge	mm	5.555
H Höhe	mm	1.175
N	mm	600
B	mm	795
Gewicht	kg	7.400



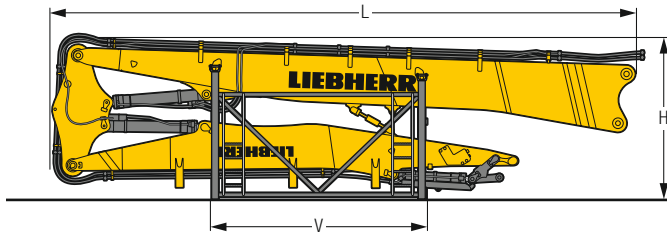
Ballastgewicht

L Länge	mm	910
H Höhe	mm	1.290
Breite	mm	2.970
Gewicht	kg	7.900



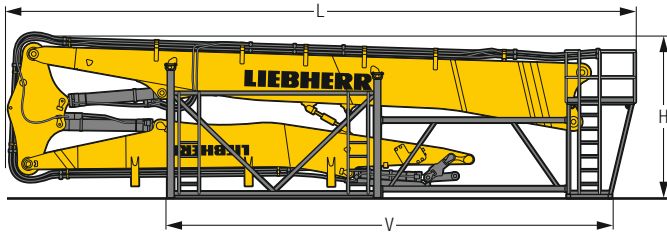
Zusatzballastgewicht

L Länge	mm	1.260
H Höhe	mm	400
Breite	mm	2.990
Gewicht	kg	3.900



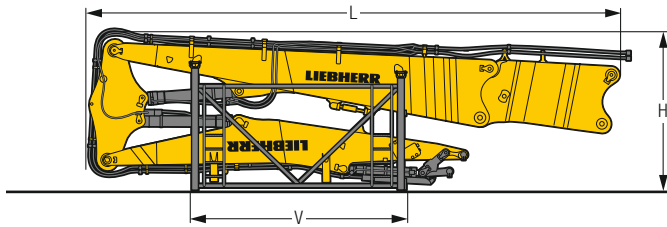
Abbruchausrüstung mit Ablagevorrichtung

		22,50 m	25,00 m	26,50 m	27,50 m
L Länge	mm	8.450	10.950	10.920	11.930
H Höhe	mm	3.300	3.300	3.300	3.300
V	mm	4.450	4.450	4.445	4.445
Breite	mm	2.200	2.200	2.200	2.200
Gewicht ohne Anbauwerkzeug	kg	10.100	11.200	11.400	13.050



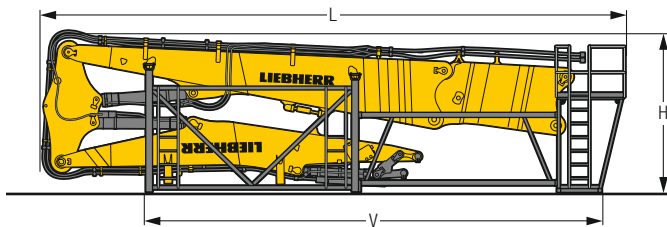
Abbruchausrüstung mit Ablagevorrichtung mit Laufsteg

		22,50 m	25,00 m	26,50 m	27,50 m
L Länge	mm	9.500	11.850	11.830	12.840
H Höhe	mm	3.300	3.300	3.300	3.300
V	mm	6.200	9.150	4.445	4.445
Breite	mm	2.500	2.500	2.485	2.485
Gewicht ohne Anbauwerkzeug	kg	10.700	12.000	12.200	13.850



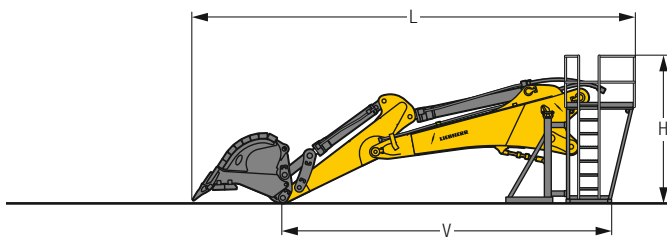
Abbruchausrüstung mit Abbruchauslegerverlängerung mit Ablagevorrichtung

			25,00 m
L Länge	mm		10.950
H Höhe	mm		3.250
V	mm		4.450
Breite	mm		2.200
Gewicht ohne Anbauwerkzeug	kg		13.190



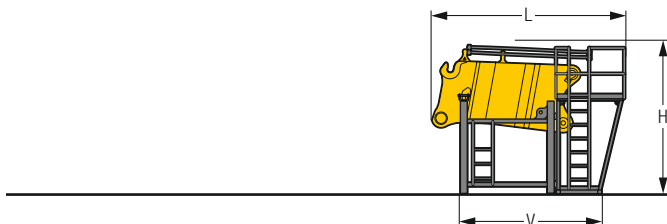
Abbruchausrüstung mit Abbruchauslegerverlängerung mit Ablagevorrichtung mit Laufsteg

			25,00 m
L Länge	mm		12.000
H Höhe	mm		3.250
V	mm		8.700
Breite	mm		2.500
Gewicht ohne Anbauwerkzeug	kg		14.110



Tieflöffelausrüstung mit Ablagevorrichtung mit Laufsteg

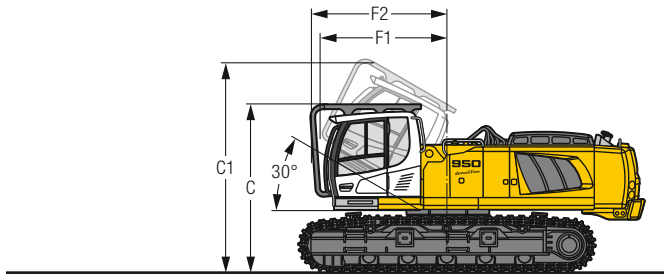
Steckauslegerlänge	m	4,30	
Löffelstiellänge	m	2,10	2,60
L Länge	mm	9.000	9.520
H Höhe	mm	3.020	3.020
V	mm	6.700	7.220
Breite	mm	2.500	2.500
Gewicht ohne Löffel	kg	6.185	6.300



Abbruchauslegerverlängerung mit Ablagevorrichtung mit Laufsteg

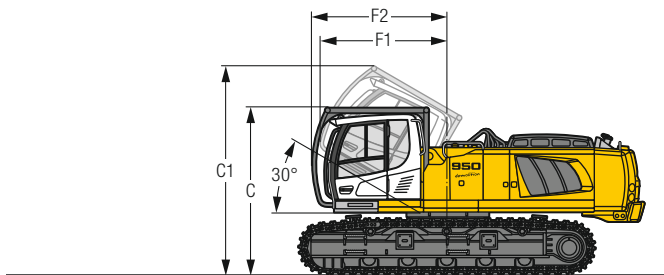
L Länge	mm	3.950
H Höhe	mm	3.150
V	mm	2.925
Breite	mm	2.485
Gewicht	kg	4.160

Fahrerkabinen-Varianten



Variante
mit Kabine 30° kipbar und Integralschutzgitter

		VH-HD	LC-V	HD
C	mm	3.395	3.605	3.500
C1	mm	4.240	4.450	4.345
F1	mm	2.540	2.540	2.540
F2	mm	2.770	2.770	2.770



Variante
mit Kabine 30° kipbar und Integralschutzgitter auf Kippvorrichtung

		VH-HD	LC-V	HD
C	mm	3.395	3.605	3.500
C1	mm	4.240	4.450	4.345
F1	mm	2.570	2.570	2.570
F2	mm	2.730	2.730	2.730

Serienausstattung

Unterrahmen

Laufrollen, dauergeschmiert
Turasrad mit Doppelzahnung
Verzurrösen

Oberwagen

Automatische Schwenkbremse
Ballastgewicht abnehmbar
Handläufe
Kraftstofftankdeckel abschließbar
Motorhaube mit Gasfeder
Rutschfester Oberflächenbelag
Schalldämmung
Werkzeugkasten abschließbar
Zentralschmieranlage automatisch

Hydraulikanlage

Absperrventil zwischen Hydrauliktank und Pumpen
Druckprüfanschlüsse für Hydraulik
Druckspeicher für kontrolliertes Absenken der Ausrüstung bei stehendem Motor
Hochdruckkreis mit Tool Control und LDC
Hydraulikölfilter mit integriertem Feinfilterbereich
Mitteldruckkreis

Motor

Abgasnachbehandlungssystem – DOC + SCR
Common-Rail-Einspritzsystem
Kraftstoffvorfilter und Wasserabscheider
Ladeluftkühler
Leerlaufautomatik / Drehzahlerhöhung, Joystick sensorgesteuert
Luftfilter mit automatischer Staubaustragung
Power Pack EU Stufe V
Power Pack unregulierte Länder (für ausgewählte Märkte)
Turbolader mit fester Geometrie

Kabine

7" Multifunktion-Touchscreen-Farbdisplay + LDC-Abbruchdisplay
Arbeitsmodus-Wahlschalter
Dachscheibenwischer und Scheibenwaschanlage
Drei-Zonen-Klimaautomatik mit Bedienung via Display
Flaschenhalter
Front-Integralscheibenwischer und Scheibenwaschanlage
Gummifußmatte, befestigt und herausnehmbar
Harnstoffstandanzeige auf Display
Hydraulikölstandanzeige auf Display
Innenbeleuchtung
Kleiderhaken
Kraftstoffstandanzeige auf Display
LiDAT Plus (Liebherr-Datenübertragungssystem)*
Mechanische Betriebsstundenanzeige, vom Boden aus einsehbar
Motorölstandanzeige auf Display
Notausstieg Heckscheibe
Rückraumüberwachung mit Kamera
Schutzgitter integral
Seitenraumüberwachung links mit Kamera
Seitenraumüberwachung rechts mit Kamera
Sonnenrollos für Front- und Dachscheibe
Staufächer
Türschiebefenster
Verbundsicherheitsglas durchwurffhemmend Dachscheibe
Verbundsicherheitsglas durchwurffhemmend Frontscheibe einteilig
Viskoelastische Schwingungsdämpfung
Zigarettenanzünder

Ausrüstung

Rohrbruchsicherung Hubzylinder
Schwenkarm mit Schnellkupplungen

* nach einem Jahr optional verlängerbar

Ausstattung Standard / Option

Unterwagen

Aufstieg	•
Aufstieg breit	+
Ketten abgedichtet und fettgeschmiert	•
Kettenführung durchgehend	+
Kettenführung einteilig	•
Kettenführung vierteilig	+
Schmutzabstreifer	+
Sonderlackierung	+
Unterwagen HD	+
Unterwagen LC-V	+
Unterwagen VH-HD	+

Oberwagen

Ballastgewicht-Transportanlage	+
Beleuchtung für Betankungsbereich	+ ¹⁾
Beleuchtung für Oberwagenaufstieg	+ ¹⁾
Berieselungsanlage	+
Betankungspumpe Kraftstoff	+
Erweiterte Werkzeugausrüstung inklusive Werkzeugkiste	+
Geländer um Oberwagen (Boxing Ring)	+
Laufsteg abklappbar, beidseitig	+
Lüfterantrieb reversierbar	+
Luftkompressor	+
Oberwagenschutz unten und seitlich	+
Scheinwerfer Oberwagen, hinten, LED+, 2 Stück	+ ¹⁾
Scheinwerfer Oberwagen, seitlich rechts, LED+, 1 Stück	+ ¹⁾
Scheinwerfer Oberwagen, vorne rechts, LED, 1 Stück, inklusive Scheinwerferschutz	• ¹⁾
Scheinwerfer Oberwagen, vorne rechts, LED+, 1 Stück, inklusive Scheinwerferschutz	+ ¹⁾
Schutzgitter feinmaschig vor Kühleransaugung	+
Sonderlackierung	+
Steckdose am Oberwagen (24V)	+
Steinschlagschutz für Drehwerk und Schmierleitungen	+
Werkzeugausrüstung inklusive Werkzeugtasche	•

Hydraulikanlage

Hydraulikanlage für Ballastgewicht	+
Liebherr-Hydrauliköl	•
Liebherr-Hydrauliköl, biologisch abbaubar	+
Liebherr-Hydrauliköl, speziell für warme oder kalte Regionen	+
Nebenstromfilter für Hydrauliköl	+
Rücklaufilter für Hydrauliköl bei Hammerbetrieb	+
Summenschalung	+
Vorwärmung Hydrauliköl (240V)	+

Motor

Motorabschaltung automatisch nach Leerlauf	+
Vorwärmung Kraftstoff-, Kühlwasser- und Motoröl (240V)	+

Kabine

2" Gurt mit Aufrollleinrichtung	•
3" Gurt mit Aufrollleinrichtung, orange	+
4-Punkt-Gurt	+
Außenspiegel elektrisch verstell- und beheizbar	+
Coming / Leaving Home mit Beleuchtung für Kabinenaufstieg	+
Dunkel getönte Scheiben	+
Elektronische Wegfahrsperr	+
Fahrersitz Comfort	•
Fahrersitz Premium	+
Fahrwarneinrichtung akustisch abschaltbar	+
Feuerlöscher	+
Fußabstützung	+
Helligkeitsregulierung (Scheinwerfer LED+)	+ ¹⁾
Kühlbox (12V)	+
Luftkreislauf für die Reinigung des Dachfensters	+
Not-Aus in Kabine	+
Radio Comfort	+
Radiovorbereitung	•
Rundumkennleuchte rotierend Kabine, LED, 1 Stück	+
Scheinwerfer Kabine, vorne, LED, 2 Stück	• ¹⁾
Scheinwerfer Kabine, vorne, LED+, 2 Stück	+ ¹⁾
Sonnenblende	+
Standheizung programmierbar	+
Zusätzliche Luftfiltration	+

Ausrüstung

Ablagevorrichtung mit Laufsteg	+
Berieselungsanlage für Abbruchausrüstung	+
Berieselungsanlage für Tieflöffel-Ausrüstung	+
Hochdruckkreis für Tieflöffel-Ausrüstung	+
Kamera für die Ausrüstung	+
Kolbenstangenschutz Hubzylinder	+
Kolbenstangenschutz Kippzylinder für Tieflöffel-Ausrüstung	+
LIKUFIX für Schnellwechsler SWA 66 hydraulisch	+
Mitteldruckkreis für Tieflöffel-Ausrüstung	+
Rohrbruchsicherung Stielzylinder für Tieflöffel-Ausrüstung	+
Scheinwerfer Ausleger, auf jeder Seite, LED, 1 Stück, inklusive Scheinwerferschutz	• ¹⁾
Scheinwerfer Ausleger, auf jeder Seite, LED+, 1 Stück, inklusive Scheinwerferschutz	+ ¹⁾
Scheinwerfer Ausrüstung, LED, 4 Stück, inklusive Scheinwerferschutz	•
Scheinwerfer Ausrüstung, LED+, 4 Stück, inklusive Scheinwerferschutz	+
Schnellwechsler für Standardausleger	+
Schnellwechsler SWA 66 hydraulisch	+
Schnellwechsler SWA 66 mechanisch	+
Standardausleger mit Multikoppler für Abbruchausleger und Tieflöffel-Ausrüstung	+
Tool Management	+
Überlastwarneinrichtung	+
Untergurtschutz Ausleger	+
Untergurtschutz Stiel	+
Zentralschmierung erweitert für Verbindungslasche für Tieflöffel-Ausrüstung	+

• = Standard, + = Option

¹⁾ Ausstattung nicht einzeln erhältlich, sondern nur als vordefinierte Beleuchtungspakete
Unvollständige Liste, bitte kontaktieren Sie uns für weitere Informationen.

Ausrüstungs- und Anbauteile fremder Fabrikate dürfen ohne Abstimmung mit Liebherr nicht ein- oder angebaut werden.

Liebherr-France SAS

2 avenue Joseph Rey, B.P. 90287, FR-68005 Colmar Cedex

☎ +33 389 21 30 30, Fax +33 389 21 37 93

www.liebherr.com, E-Mail: info.lfr@liebherr.com

www.facebook.com/LiebherrConstruction