

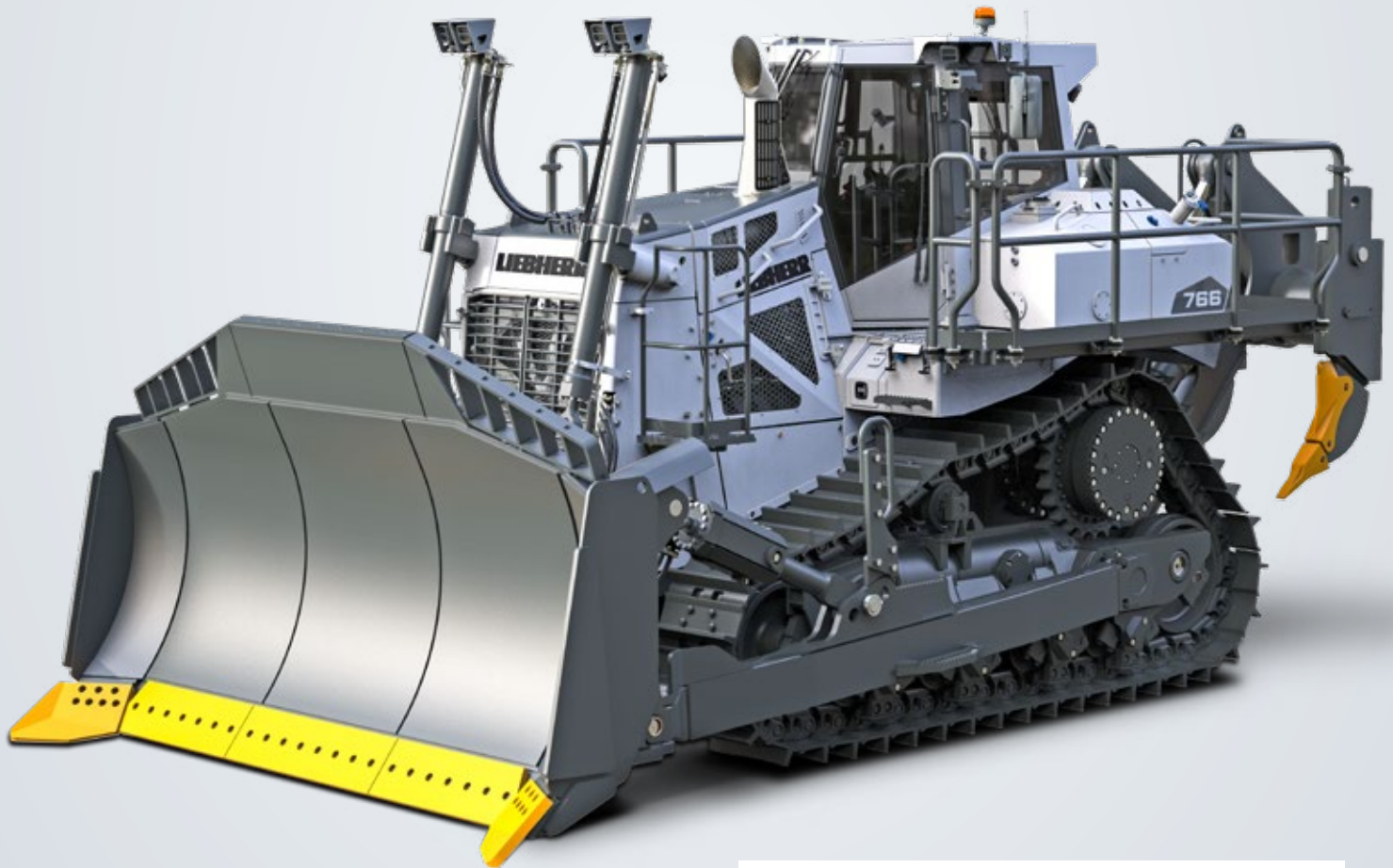
---

# PR 766 Litronic

---

## LIEBHERR

Planierraupe



**Generation**

8

**Motor**

310 kW / 422 PS

Stufe V / Tier 4f

**Einsatzgewicht**

53.460 - 54.333 kg

# Technische Daten



## Dieselmotor

<b>Liebherr-Dieselmotor</b>	D 9508 A7 Emissionsgrenzwerte entsprechen 97/68/EG, 2004/26/EG Stufe V, EPA/CARB Tier 4f
<b>Nennleistung (netto)</b> ISO 9249 SAE J1349	310 kW / 422 PS 310 kW / 416 PS
<b>Maximale Leistung (netto)</b> ISO 9249 SAE J1349	360 kW / 490 PS 360 kW / 483 PS
<b>Nenn Drehzahl</b>	1.600 1/min.
<b>Hubraum</b>	16,2 l
<b>Bauart</b>	8 Zylinder V-Motor wassergekühlt, Abgasturbolader, Luft-Luft-Ladeluftkühler
<b>Einspritzsystem</b>	Direkteinspritzung, Common Rail, elektronische Steuerung
<b>Motorschmierng</b>	Druckumlaufschmierung, schräglagenfähig bis 35° – längs kurzzeitig bis 45°
<b>Betriebsspannung</b>	24 V
<b>Lichtmaschine</b>	140 A
<b>Anlasser</b>	7,8 kW
<b>Batterien</b>	4 x 95 Ah / 12 V
<b>Luftfilter</b>	Trockenluftfilter mit Haupt- und Sicherheitselement, Vorabscheider, Wartungsanzeige im Fahrerstand
<b>Kühlsystem</b>	Kombikühler bestehend aus Kühleinheit für Wasser und Ladeluft. Hydrostatischer Lüfterantrieb



## Arbeitshydraulik

<b>Hydrauliksystem</b>	„Load-Sensing“-Bedarfssteuerung
<b>Pumpentyp</b>	Schrägscheibenpumpe
<b>Fördermenge max.</b>	352 l/min.
<b>Druckbegrenzung</b>	280 bar
<b>Steuerblock</b>	2 Kreisläufe, Erweiterungsmöglichkeit auf 4
<b>Filterung</b>	Rücklaufilter mit Magnetstab im Hydrauliktank
<b>Steuerung</b>	Ein Joystick für alle Bewegungen des Schildes



## Fahrertrieb, Steuerung

<b>Antriebssystem</b>	Stufenloser hydrostatischer Fahrertrieb, unabhängiger Antrieb für jede Laufwerksseite
<b>Fahrgeschwindigkeit *</b> V-Bereich 1 (rückwärts): V-Bereich 2 (rückwärts): V-Bereich 3 (rückwärts):	Stufenlos regulierbar 0 – 4,0 km/h (4,5 km/h) 0 – 6,0 km/h (8,0 km/h) 0 – 10,5 km/h (10,5 km/h) *Voreinstellung, alle Geschwindigkeitsbereiche können am Fahrgeber angepasst werden
<b>Grenzlasterregelung</b>	Die elektronische Steuerung kontrolliert die Motordrehzahl und regelt die Fahrgeschwindigkeit in Abhängigkeit der erforderlichen Schubkraft
<b>Lenkung</b>	Hydrostatisch
<b>Betriebsbremse</b>	Hydrostatisch-selbsthemmend, verschleißfrei
<b>Parkbremse</b>	Nasse Lamellenbremse, verschleißfrei, automatische Aktivierung bei Neutralstellung des Joysticks
<b>Kühlsystem</b>	Hydraulikölkühler im Kombikühler, hydrostatischer Lüfterantrieb
<b>Filterung</b>	Feinfilterung im Speisedrucksystem
<b>Endantrieb</b>	Stirnrad mit nachgeschaltetem Planetengetriebe, doppelte Getriebeabdichtung mit Temperaturüberwachung
<b>Steuerung</b>	Proportionaler Joystick für alle Fahr- und Lenkbewegungen. Optional: gerasterter Joystick



## Fahrerkabine

<b>Kabine</b>	Elastisch gelagerte, geschlossene Kabine mit Überdruckbelüftung, mittels Handpumpe 40° kippbar, integrierter ROPS Überrollschutz (EN ISO 3471) und FOPS Steinschlagschutz (EN ISO 3449)
<b>Fahrersitz</b>	Luftgefederter Komfortsitz, auf den Fahrer einstellbar
<b>Überwachung</b>	Berührungsgesteuertes Display: Anzeige aktueller Maschinendaten, automatische Überwachung von Betriebszuständen und fahrerspezifische Einstellung von Parametern
<b>Vibrationsemission</b>	
Hand-Arm-Vibration	<2,5 m/s <sup>2</sup> , gemäß ISO 5349-1:2001
Ganzkörper-Vibration	0,24 – 1,31 m/s <sup>2</sup> , entspricht dem technischen Report ISO/TR 25398:2006
Messunsicherheit	Gemäß Norm EN 12096:1997

## Laufwerk

<b>Design</b>	Laufwerk mit pendelnden Laufrollen und Leiträdern
<b>Lagerung</b>	Stützachsen und Pendelbrücke
<b>Ketten</b>	Ölgeschmiert, Einstegbodenplatten, Kettenspannung durch Federspanner und Fettspannzylinder
<b>Kettenglieder, je Seite</b>	43
<b>Laufrollen, je Seite</b>	8
<b>Tragrollen, je Seite</b>	1 pro Seite (optional)
<b>Turassegmente, je Seite</b>	5
<b>Bodenplatten, Standard</b>	610 mm
<b>Bodenplatten, Optional</b>	710 mm 762 mm
<b>Bodenplattentyp</b>	SESS (Super Extrem Service Shoes)

## Schallpegel

<b>Schalldruckpegel nach ISO 6396</b>	
$L_{pA}$ (in der Fahrerkabine)	79 dB(A)
<b>Schallleistungspegel nach 2000/14/EG</b>	
$L_{WA}$ (an die Umgebung)	114 dB(A)

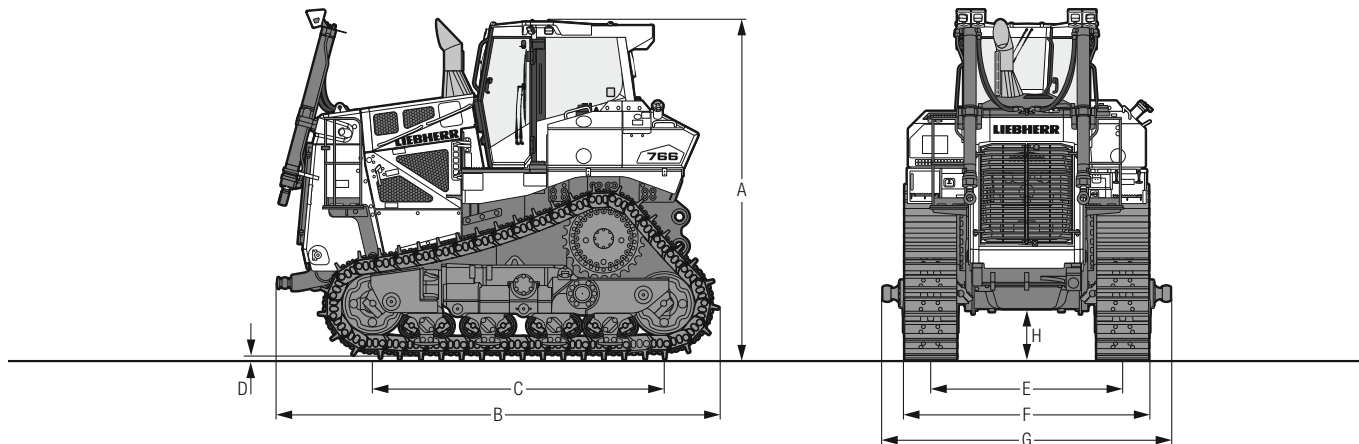
## Nachfüllmengen

<b>Kraftstofftank</b>	800 l
<b>Harnstofftank</b>	96 l
<b>Kühlsystem</b>	98 l
<b>Motoröl mit Filter</b>	65 l
<b>Hydrauliktank</b>	270 l
<b>Endantrieb, je Seite</b>	36 l

## Zugkraft

<b>Maximal</b>	694 kN
<b>bei 1,5 km/h</b>	612 kN
<b>bei 3,0 km/h</b>	318 kN
<b>bei 6,0 km/h</b>	157 kN
<b>bei 9,0 km/h</b>	106 kN

# Abmessungen

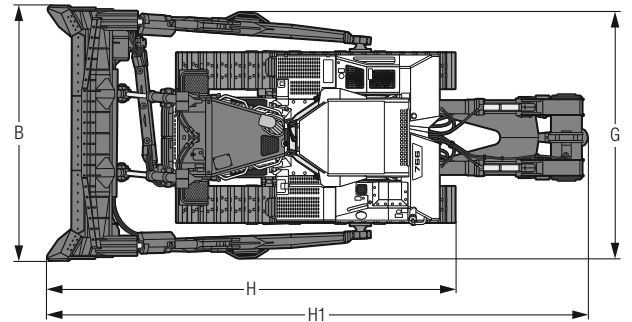
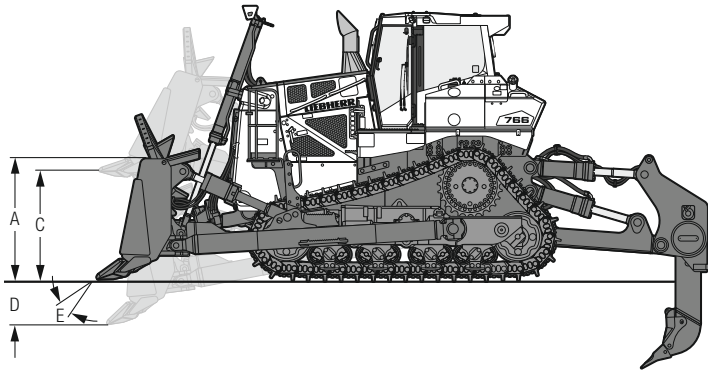


## Abmessungen

<b>A</b> Höhe über Fahrerkabine	mm	3.990
<b>B</b> Länge ohne Ausrüstung	mm	5.215
<b>C</b> Radstand	mm	3.448
<b>D</b> Steghöhe	mm	84
<b>H</b> Bodenfreiheit	mm	604
<b>E</b> Spurbreite	mm	2.270
<b>G</b> Breite über Kugelzapfen	mm	3.395
<b>F</b> Bodenplatten 610 mm		
Breite über Laufwerk	mm	2.880
Transportgewicht <sup>1)</sup>	kg	40.271
<b>F</b> Bodenplatten 710 mm		
Breite über Laufwerk	mm	2.980
Transportgewicht <sup>1)</sup>	kg	40.790
<b>F</b> Bodenplatten 762 mm		
Breite über Laufwerk	mm	3.032
Transportgewicht <sup>1)</sup>	kg	41.078

<sup>1)</sup> Inkl. Schmier- und Betriebsstoffe, 20% Treibstoff, ROPS / FOPS-Kabine.

# Frontausrüstung

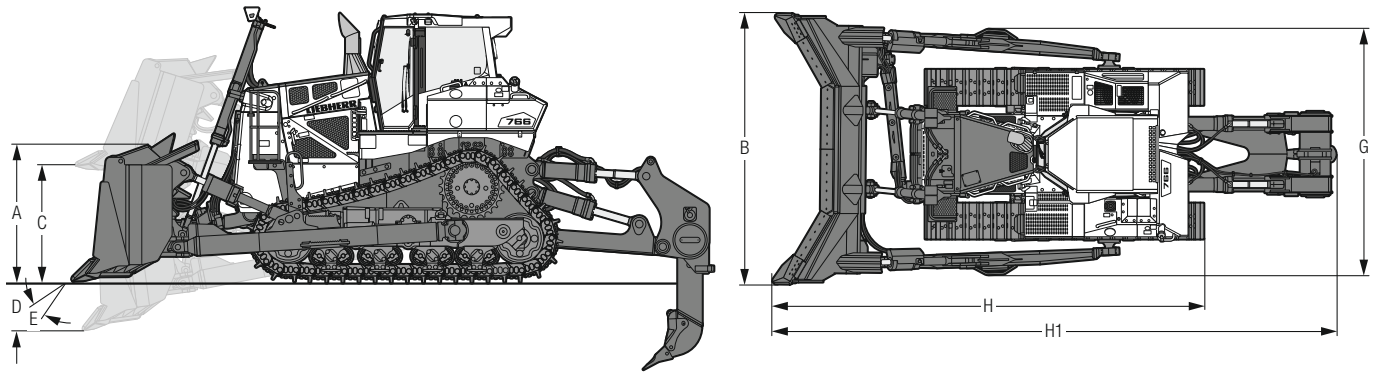


## Semi-U-Schild

Schildkapazität, ISO 9246	m <sup>3</sup>	13,6
A Schildhöhe	mm	1.949
B Schildbreite	mm	4.324
C Hubhöhe	mm	1.473
D Schürftiefe	mm	628
E Schnittwinkelverstellung	mm	10°
Tiltweg max.	mm	1.150
G Breite über Schubrahmen	mm	4.165
H Gesamtlänge, ohne Heckaufreißer	mm	6.916
H1 Gesamtlänge, mit Heckaufreißer in max. ausgefahrener Position	mm	8.734
<b>F Bodenplattenbreite 610 mm</b>		
Einsatzgewicht <sup>1)</sup>	kg	53.460
Bodendruck, ISO16754 <sup>1)</sup>	kg/cm <sup>2</sup>	1,12
<b>F Bodenplattenbreite 710 mm</b>		
Einsatzgewicht <sup>1)</sup>	kg	53.979
Bodendruck, ISO16754 <sup>1)</sup>	kg/cm <sup>2</sup>	0,97
<b>F Bodenplattenbreite 762 mm</b>		
Einsatzgewicht <sup>1)</sup>	kg	54.267
Bodendruck, ISO16754 <sup>1)</sup>	kg/cm <sup>2</sup>	0,91

<sup>1)</sup> Inkl. Schmier- und Betriebsstoffe, 100% Treibstoff, ROPS/FOPS-Kabine, Fahrer, Schild wie angegeben. Angegebene Werte gelten bei Maschinen auf Planum (nicht auf Kettenstegen).

# Frontausrüstung



## U-Schild

Schildkapazität, ISO 9246	m <sup>3</sup>	17,0
A Schildhöhe	mm	1.950
B Schildbreite	mm	4.590
C Hubhöhe	mm	1.473
D Schürftiefe	mm	628
E Schnittwinkelverstellung	mm	11°
Tiltweg max.	mm	1.221
G Breite über Schubrahmen	mm	4.165
H Gesamtlänge, ohne Heckaufreißer	mm	7.301
H1 Gesamtlänge, mit Heckaufreißer in max. ausgefahrener Position	mm	9.119
<b>F Bodenplattenbreite 610 mm</b>		
Einsatzgewicht <sup>1)</sup>	kg	53.814
Bodendruck, ISO16754 <sup>1)</sup>	kg/cm <sup>2</sup>	1,13
<b>F Bodenplattenbreite 710 mm</b>		
Einsatzgewicht <sup>1)</sup>	kg	54.333
Bodendruck, ISO16754 <sup>1)</sup>	kg/cm <sup>2</sup>	0,98
<b>F Bodenplattenbreite 762 mm</b>		
Einsatzgewicht <sup>1)</sup>	kg	54.621
Bodendruck, ISO16754 <sup>1)</sup>	kg/cm <sup>2</sup>	0,92

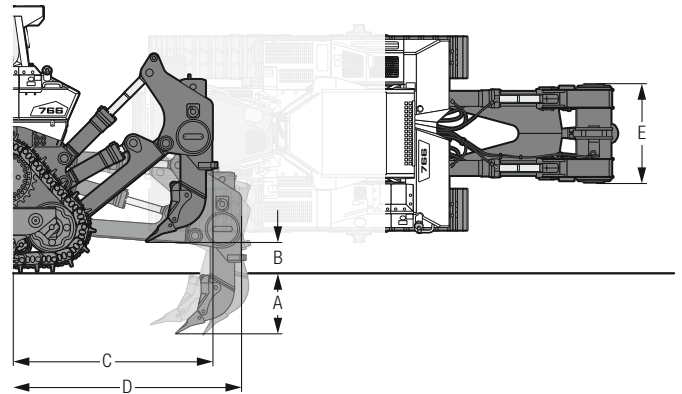
<sup>1)</sup> Inkl. Schmier- und Betriebsstoffe, 100% Treibstoff, ROPS/FOPS-Kabine, Fahrer, Schild wie angegeben. Angegebene Werte gelten bei Maschinen auf Planum (nicht auf Kettenstegen).

# Heckausrüstung



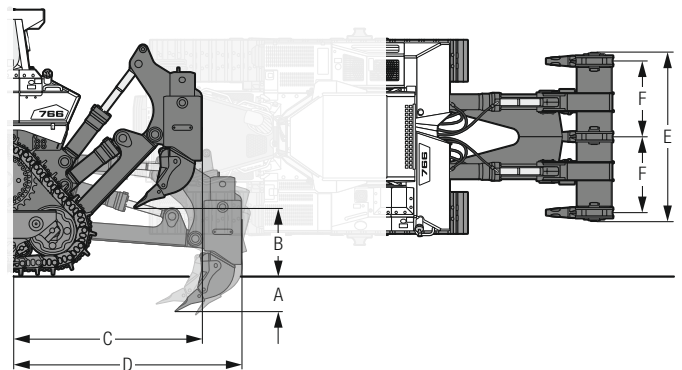
## 1-Zahn-Heckaufreißer

Parallelogramm		hydraulische Schnittwinkelverstellung
A Reißtiefe (max. / min.)	mm	1.375 / 635
B Hubhöhe (max. / min.)	mm	922 / 182
C Länge, Aufreißer angehoben	mm	1.550
D Länge, Aufreißer abgesenkt	mm	2.249
E Balkenbreite	mm	1.450
F Zahnabstand	mm	-
Max. Schnittwinkelverstellung		31°
Max. Eindringkraft	kN	173
Max. Ausbrechkraft	kN	292
Gewicht	kg	4.823



## 3-Zahn-Heckaufreißer

Parallelogramm		hydraulische Schnittwinkelverstellung
A Reißtiefe (max. / min.)	mm	975 / 635
B Hubhöhe (max. / min.)	mm	923 / 583
C Länge, Aufreißer angehoben	mm	1.581
D Länge, Aufreißer abgesenkt	mm	2.180
E Balkenbreite	mm	2.494
F Zahnabstand	mm	1.130
Max. Schnittwinkelverstellung		31°
Max. Eindringkraft	kN	186
Max. Ausbrechkraft	kN	292
Gewicht	kg	6.514



# Ausstattung



## Grundgerät

Anhängekupplung hinten	•
Ausrüstung Holzspäneinsatz	+
Ausrüstung Kälteeinsatz	+
Ausrüstung Kohleinsatz	+
Ausrüstung Mülldeponieinsatz	+
Automatische Drehzahlab senkung	+
Automatische Motorabschaltung	+
Batteriebehälter abscherrbar	•
Betankungspumpe elektrisch	+
Bordwerkzeug Basisumfang	•
Bordwerkzeug Vollumfang	+
Feuerschutzwand	+
Harnstofftank abscherrbar	+
Kraftstoff-Grobvorfilter beheizt und Wasserabscheider	•
Kühler grobmaschig	•
Kühlerschutz schwenkbar	•
Kühlerschutz verstärkt	•
LiDAT - Datenübertragungssystem	•
Liebherr Dieselmotor Abgasstufe V / Tier 4f	•
Liebherr Hydrauliköl, biologisch abbaubar	+
Lüfter, reversibel	+
Lüfter schwenkbar, vorne	+
Lüfter starr, hinten	•
Lüfterantrieb hydraulisch	•
Luftfilter Vorabscheider Top Air	+
Maschinenlackierung Liebherr gelb	•
Motorraumtüren abscherrbar	•
Ölstandskontrolle Hydrauliköl	+
Ösen für Kranverladung hinten	1)
Ösen für Kranverladung vorne	1)
Schnellbetankungssystem	+
Serviceplattform mit Geländer	+
Sonderlackierung	+
Trockenluftfilter 2-stufig mit automatischer Staubaustragung und Vorfilter	•
Verzurröse vorne + hinten	•
Vorrüstung Maschinensteuerung	1)
Zusätzlicher Betriebsstundenzähler extern	+



## Arbeitshydraulik

Hydraulischer Anbausatz Heckaufreißer	+
Hydraulischer Anbausatz Seilwinde	+
Load-Sensing Verstellpumpe	•
Rücklauffilterung im Tank	•
Schnellsenkfunktion Schild	•
Schwimmstellung Schild	•
Steuerblock für 2 Kreisläufe	•



## Fahrtrieb

3 einstellbare Geschwindigkeitsbereiche	•
Automatische Parkbremse	•
Elektronische Grenzlastregelung	•
Fahrhydraulik-Joystick gerastert	+
Fahrhydraulik-Joystick proportional	•
Hydrostatischer Fahrtrieb	•
Inch-Bremspedal	•
Planeten-Endantriebe	•



## Fahrerkabine

Ablagefach klimatisiert	•
Armlehnen 3D verstellbar	•
Berührungsgesteuertes Farbdisplay	•
Druckbelüftung	•
Fahrersitz Comfort, luftgefedert mit Sitzheizung	•
Fahrersitz Premium, luftgefedert mit Sitzheizung und Sitzkühlung	+
Feuerlöscher in Kabine	+
Fußstütze rechts an Frontkonsole	•
Innenbeleuchtung	•
Joysticks längs einstellbar	•
Kabinenheizung	•
Kleiderhaken	•
Klimaanlage	•
Polycarbonatverglasung für Heckscheibe	1)
Radio	+
Radioeinbau vorbereitet	+
ROPS / FOPS integriert	•
Rückfahrkamera	•
Rückspiegel außen	+
Rückspiegel innen	•
Scheibenwaschanlage	•
Scheibenwischer vorne, hinten und auf den Türen, mit Intervallfunktion	•
Schiebefenster hinten	+
Schiebefenster links	+
Schiebefenster rechts	+
Sicherheitsverglasung getönt	•
Sitzkontaktschalter	•
Sonnenrollo rundum	+
Steckdose 12 V	•

• = Standard

+ = Option

1) auf Anfrage beim Vertriebspartner



# Ausstattung



## Elektrische Anlage

Aufstiegsbeleuchtung	•
Batterie Hauptschalter, absperbar	•
Batterien Kaltstart, 4 Stück	•
Bordspannung 24 V	•
LED-Arbeitscheinwerfer	•
LED-Scheinwerfer „High Density“ (4.200 lm)	+
LED-Zusatzscheinwerfer für Heckaufreißer, 1 Stück	+
LED-Zusatzscheinwerfer auf Kabine hinten, 2 Stück	+
Motorraum beleuchtet	•
Not-Aus Taster, am Heckaufreißer	+
Not-Aus Taster, in Kabine	•
Rückfahrwarneinrichtung akustisch	•
Rückfahrwarneinrichtung akustisch und optisch	+
Rundumkennleuchte	+
Signalhorn	•
Wegfahrsperre elektronisch	+

## Laufwerk

Bodenplatten mit Trapezloch	+
Bodenplatten Schwereinsatz	•
Geschraubte Turassegmente	•
Geteiltes Ketten-Endglied	•
Ketten ölgeschmiert	•
Kettenführung	•
Laufrollen und Leiträder, ölgeschmiert	•
Laufwerk mit pendelnden Laufrollen und Leiträder	•
Tragrolle zusätzlich	+
Turassegmente mit Ausnehmungen	+



## Frontausrüstungen

Aufsatzgitter für Semi-U oder U-Schild	+
Holzspäne-U-Schild	1)
Hydraulische Schnittwinkelverstellung	+
Kohle-U-Schild	+
Schutzblech für Schnittwinkelverstellzylinder	+
Semi-U-Schild	+
Steinschutz / Überlaufblech für Semi-U-Schild	+
Steinschutz / Überlaufblech für U-Schild	+
Schutzblech für Tiltzylinder	+
U-Schild	+
Verschleißbleche Schubrahmen	+
Verschleißbleche Semi-U-Schild	+
Verschleißbleche U-Schild	+



## Heckausrüstungen

Anbauplatte Fremdgeräte	1)
Anhängezugvorrichtung starr	+
Gegengewicht heckseitig (5.000 kg)	+
Heckaufreißer 1-Zahn mit hydr. Bolzenzieher	+
Heckaufreißer 3-Zähne	+
Seilwinde	1)

• = Standard

+ = Option

1) auf Anfrage beim Vertriebspartner

Standardausrüstung kann variieren. Bitte kontaktieren Sie Ihren Lieberr-Vertriebspartner für weitere Details.

# Die Firmengruppe Liebherr



## Große Produktvielfalt

Die Firmengruppe Liebherr ist einer der weltweit größten Baumaschinenhersteller. Auch auf vielen anderen Gebieten genießen die nutzenorientierten Produkte und Dienstleistungen von Liebherr hohe Anerkennung. Dazu gehören Kühl- und Gefriergeräte, Ausrüstungen für die Luftfahrt und den Schienenverkehr, Werkzeugmaschinen sowie Krane für den maritimen Bereich.

## Höchster Kundennutzen

In allen Produktbereichen werden komplette Modellreihen mit vielen Ausstattungsvarianten angeboten. Mit ihrer technischen Reife und anerkannten Qualität bieten Liebherr-Produkte in der praktischen Anwendung ein Höchstmaß an Nutzen.

## Technologische Kompetenz

Um dem hohen Anspruch an die Qualität seiner Produkte gerecht zu werden, legt Liebherr großen Wert darauf, Kernkompetenzen selbst zu beherrschen. Deshalb kommen wichtige Baugruppen aus eigener Entwicklung und Fertigung, zum Beispiel die gesamte Antriebs- und Steuerungstechnik für Baumaschinen.

## Global und unabhängig

Das Familienunternehmen Liebherr wurde im Jahr 1949 von Hans Liebherr gegründet. Inzwischen ist das Unternehmen zu einer Firmengruppe mit rund 48.000 Beschäftigten in über 140 Gesellschaften auf allen Kontinenten angewachsen. Dachgesellschaft der Firmengruppe ist die Liebherr-International AG in Bulle, Schweiz, deren Gesellschafter ausschließlich Mitglieder der Familie Liebherr sind.

[www.liebherr.com](http://www.liebherr.com)

## Liebherr-Werk Telfs GmbH

Hans-Liebherr-Straße 35 • 6410 Telfs, Austria • Phone +43 50809 6-100 • Fax +43 50809 6-7772  
[lw.t.marketing@liebherr.com](mailto:lw.t.marketing@liebherr.com) • [www.liebherr.com](http://www.liebherr.com) • [www.facebook.com/LiebherrConstruction](https://www.facebook.com/LiebherrConstruction)