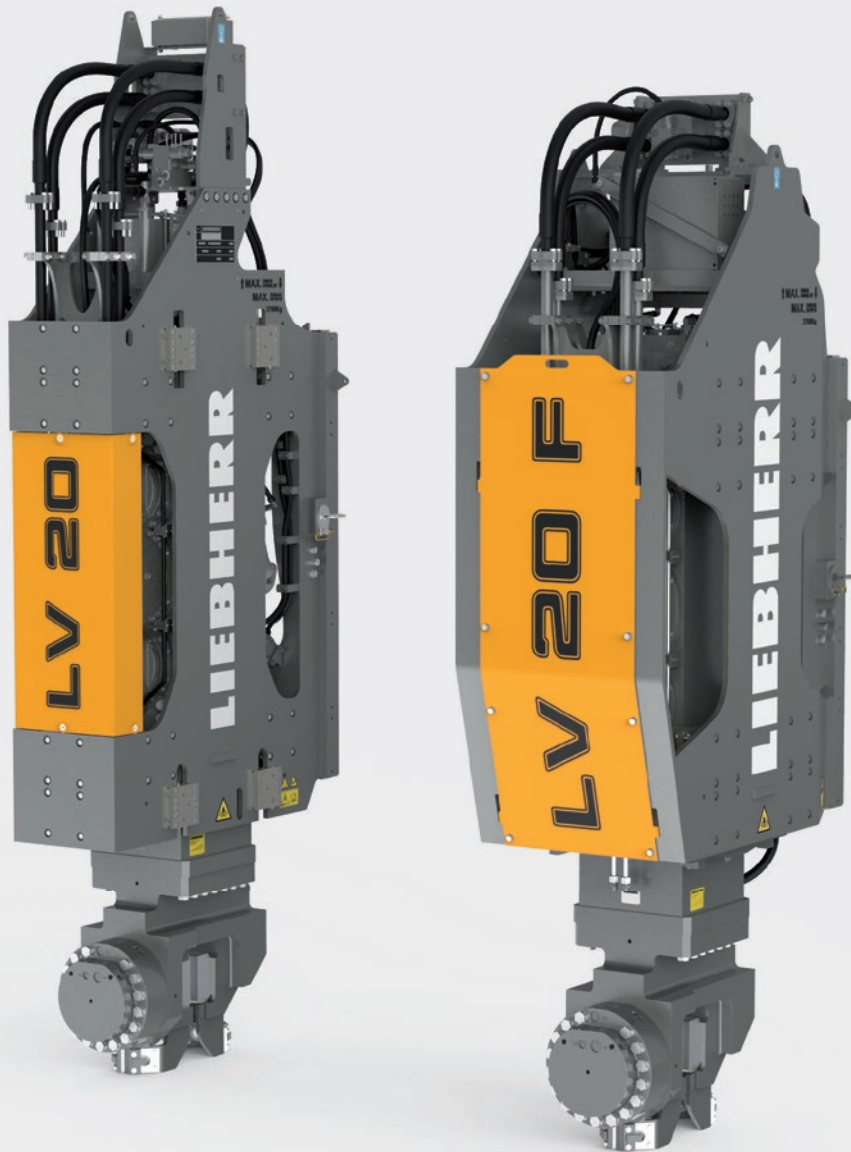


Hochkantrüttler

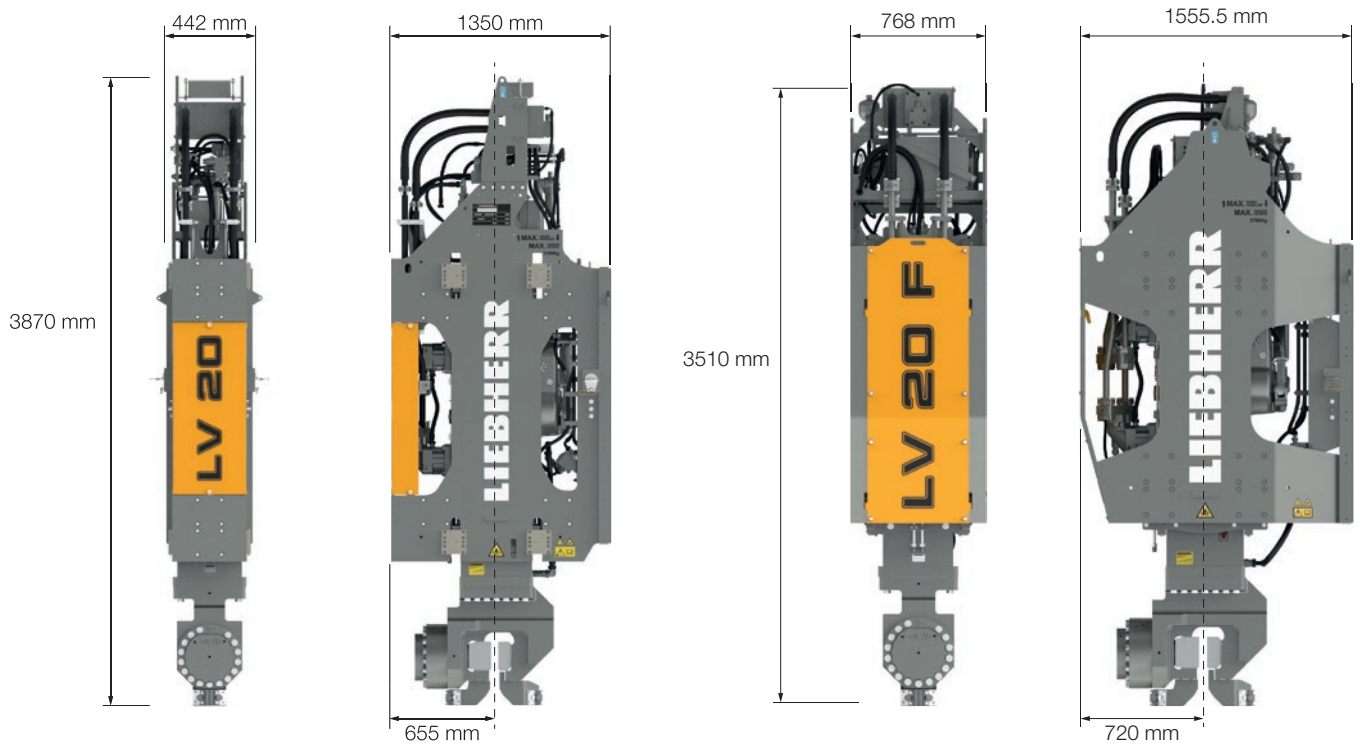
# LV 20 und LV 20 F

DE



# LIEBHERR





## LV 20

Mit dem LV 20 bietet Liebherr einen leistungsstarken und innovativen Hochfrequenzrüttler zum Einbringen oder Ziehen von Stahlpundbohlen, Stahlrohren oder anderen Rammelementen. Durch die Verwendung modernster Komponenten ist der Rüttler besonders wartungsfreundlich. Er wird mäklergeführt an die Trägergeräte der LRB-Serie angebaut. Deren Vorschubsysteme liefern die nötige Zieh- und Anpresskraft.

### Technische Merkmale

- Statisches Moment: 0–20 kgm
- Max. Fliehkraft: 1160 kN
- Max. Drehzahl: 2500 U/min
- Dynamisches Gewicht mit Zange: 2900 kg
- Gesamtgewicht mit Zange: 4400 kg

### Einsatzart

- Spundwandarbeiten

#### Symmetrische Lagerung und neue Linearführung

weniger Verluste, längere Standzeit, wartungsarm

#### Kühlsystem

Vorwärmung der Zelle, effizientere Kühlung und Schmierung

#### Exzenterverstellung

wartungsfrei, robust, stufenlose Regelung

#### Großzügige Lagerauslegung

höhere Lebensdauer

## LV 20 F

Der Hochfrequenzrüttler LV 20 F ist speziell für alle gängigen Arten der Bodenverbesserung konzipiert. Dazu zählt die Herstellung von Rüttelstopfsäulen oder Ortbeton-Rüttelpfählen. Die bewegliche Lagerung der Erregerzelle im Ziehjoch gleicht Winkelfehler zwischen Rammgut und Mäklern, die bei so einem Einsatz unumgänglich sind, aus. Das minimiert auch den Leistungsverlust sowie den Verschleiß an allen Bauteilen.

### Technische Merkmale

- Statisches Moment: 0–20 kgm
- Max. Fliehkraft: 1160 kN
- Max. Drehzahl: 2500 U/min
- Dynamisches Gewicht mit Zange: 3200 kg
- Gesamtgewicht mit Zange: 4700 kg

### Einsatzart

- Bodenverbesserung

#### Keine Linearführung

somit kein Verschleiß am Rüttler und Rammelement

#### Zusätzliches Kühlsystem

für Dauerbetrieb des Rüttlers

#### Exzenterverstellung

wartungsfrei, robust, stufenlose Regelung

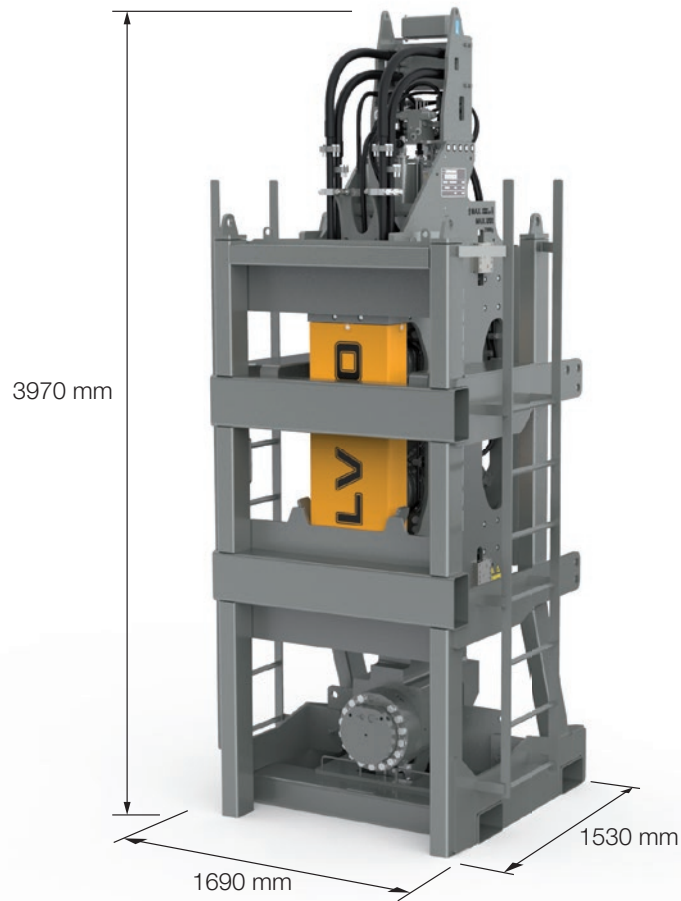
#### Großzügige Lagerauslegung

höhere Lebensdauer

# Transportgestell

LV 20

LV 20 F



Gewichte	LV 20	LV 20 F
Rüttler KPL	ca. 3.610 kg	ca. 3.810 kg
Klemmzange	ca. 850 kg	ca. 850 kg
Einfädelhilfe	ca. 30 kg	ca. 30 kg
Transportgestell	ca. 1.260 kg	ca. 1.090 kg
Gesamt	ca. 5.750 kg	ca. 5.780 kg