

---

# LH 60 Industry Litronic

---

## LIEBHERR

Materialumschlagmaschine



**Generation**  
6

**Einsatzgewicht**  
52.000–79.800 kg \*

\* Ohne Anbauwerkzeug

**Motor**  
190 kW / 258 PS  
Stufe V  
Stufe IIIA (konform)  
Tier 4 Final  
Elektro

**Systemleistung**  
334 kW

## Leistungsfähigkeit

Kraft plus Geschwindigkeit –  
Leistung neu definiert

## Wirtschaftlichkeit

Richtig investiert –  
Langfristig gespart

## Zuverlässigkeit

Beständigkeit und Nachhaltigkeit –  
Qualität bis ins Detail

## Komfort

Perfektion auf einen Blick –  
Wenn Technik komfortabel ist

## Wartungsfreundlichkeit

Effizienz-Zuschlag –  
Auch bei Wartung und Service



### LH 60 M Industry Litronic

**Einsatzgewicht**  
55.000–65.000 kg \*

**Motor**  
190 kW / 258 PS  
Stufe V  
Stufe IIIA (konform)  
Tier 4 Final  
Elektro

**Systemleistung**  
334 kW

\* Ohne Anbauwerkzeug



## LH 60 C Industry Litronic

**Einsatzgewicht**  
52.000–66.000 kg \*

**Motor**  
190 kW / 258 PS  
Stufe V  
Stufe IIIA (konform)  
Tier 4 Final  
Elektro

**Systemleistung**  
334 kW

## LH 60 M High Rise Industry Litronic

**Einsatzgewicht**  
67.300–76.600 kg \*

**Motor**  
190 kW / 258 PS  
Stufe V  
Stufe IIIA (konform)  
Tier 4 Final  
Elektro

**Systemleistung**  
334 kW

## LH 60 C High Rise Industry Litronic

**Einsatzgewicht**  
68.400–79.800 kg \*

**Motor**  
190 kW / 258 PS  
Stufe V  
Stufe IIIA (konform)  
Tier 4 Final  
Elektro

**Systemleistung**  
334 kW

# Leistungsfähigkeit



## Kraft plus Geschwindigkeit – Leistung neu definiert

Seit über 60 Jahren konstruiert und fertigt Liebherr erfolgreich Maschinen für den Materialumschlag. Mit den unterschiedlichen Varianten des Maschinentyps LH 60 Industry der Liebherr Handler Generation stehen umschlagstarke und zugleich wirtschaftliche Maschinen, speziell entwickelt für den Einsatz im Schrottreycling, auf Holzplätzen und für den Umschlag von Schüttgütern, zur Verfügung.

## Höchste Umschlagleistung

### Kraftvoller Antrieb

Die Umschlagmaschine LH 60 Industry ist mit einem leistungsstarken Liebherr-4-Zylinder-Reihenmotor mit 8,0l Hubraum oder optional mit einem 190 kW starken Elektromotor mit Frequenzumrichter ausgestattet. Dadurch wird die hohe Leistungsfähigkeit der Maschine bei gleichzeitig weiter reduziertem Kraftstoff und Energieverbrauch gewährleistet.

### Hohes Schwenkmoment

Die separate Hydraulikpumpe im geschlossenen Drehwerkskreis versorgt ausschließlich das Schwenkwerk mit Hydrauliköl. Die maximale Fördermenge steht so beim Schwenken des Oberwagens jederzeit zur Verfügung und sorgt für schnelle und dynamische Drehbewegungen.

### Energierückgewinnungssystem ERC

Durch das Absenken der Ausrüstung im ERC-System steht der Maschine zusätzliche gespeicherte Energie zur Verfügung. Dies führt zu einer erhöhten Systemleistung, welche wiederum kraftvollere, schnellere und homogenere Arbeitsspiele ermöglicht und die Umschlagleistung steigert.

## Präzises Arbeiten

### LSC-Hydrauliksystem mit elektrischer Vorsteuerung

Das 2-Kreis Liebherr-Synchron-Comfort-System (LSC) mit LUDV-Technologie (Lastdruckunabhängige Durchflussverteilung) sorgt für schnellere Arbeitsbewegungen bei bis zu 20% weniger Energieverbrauch.

Alle Arbeitsfunktionen der Maschine sind elektrisch vorgesteuert, wodurch die Signale der Gebergeräte erst direkt am Steuerblock hydraulisch umgesetzt werden. Diese Technik ermöglicht u. a. die Endlagendämpfung der Arbeitsausrüstung zur Schonung und somit zu einer längeren Lebensdauer der Bauteile. Einfache, individuelle Einstellung der Arbeitsgeschwindigkeit von Ausleger, Stiel und Drehwerk ermöglichen dem Fahrer die Maschine ideal auf jeden Einsatz abzustimmen und die Leistungsfähigkeit der Maschine voll auszunutzen.

### Fester und sicherer Stand

Grundvoraussetzung für präzises Arbeiten und höchste Umschlagleistung ist der sichere und feste Stand der Maschine. Die konstruktive Auslegung der Liebherr-Unterwagen optimiert die Kräfteinleitung der Bauteile und minimiert deren Belastung. Zusammen mit der durchdachten Abstützgeometrie wird maximale Standsicherheit und Langlebigkeit garantiert.



### Liebherr-Dieselmotor

- Leistungsstark, robust und zuverlässig
- Maximales Drehmoment auch bei niedrigen Drehzahlen für schnelle Bewegungen bei geringem Verbrauch
- Common-Rail-Einspritzsystem für maximalen Wirkungsgrad
- Abgasnachbehandlung mit Liebherr-SCRFilter-System für Stufe V

### Geschlossener Drehwerkskreis

- Hohes Drehmoment für maximale Beschleunigung und schnelle Drehbewegungen
- Integrierter Drehzahlsensor zur Steuerung und Überwachung der Bremsbewegung für mehr Sicherheit
- Mehr Kraftstoffeffizienz dank intelligenter Energieverteilung im geschlossenen System

### Elektrische Vorsteuerung

- Feinsteuerbarkeit unabhängig von der Umgebungstemperatur für höchste Präzision
- Einfachere und schnellere Fehlerdiagnose für bestmögliche Verfügbarkeit
- Optional bis zu 5 individuelle Fahrerprofile hinterlegbar

# Wirtschaftlichkeit

---



## Richtig investiert – Langfristig gespart

Liebherr-Umschlagmaschinen verbinden hohe Produktivität mit exzellenter Wirtschaftlichkeit – und das serienmäßig ab Werk. Liebherr meistert diesen schwierigen Spagat dank ausgereifter Motortechnologie aus eigenem Haus und optimierter, bedarfsgesteuerter Hydraulik.

## Erhöhte Produktivität

### Leerlaufautomatik und Motorabschaltung

Die serienmäßige Leerlaufautomatik senkt die Motordrehzahl auf Leerlaufniveau ab, sobald die Hand vom Joystick genommen wird und somit keine hydraulische Funktion aktiviert ist. Die Näherungssensoren in den Kreuzschalthebeln aktivieren die ursprüngliche Motordrehzahl, sobald sich die Hand dem Hebel wieder annähert. Somit steht die vorherige Drehzahl wieder sofort zur Verfügung. Dadurch ergibt sich neben der Energieeinsparung auch eine Reduzierung der Geräuschentwicklung. Mit der optional verfügbaren automatischen Motorabschaltung können die Betriebskosten weiter gesenkt werden.

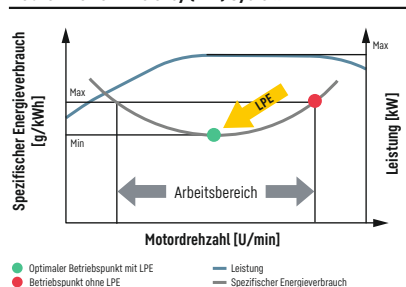
### Geschlossener Drehwerkskreis

Der geschlossene Drehwerkskreis speist beim Abbremsen des Oberwagens die Bremsleistung in das System zurück. Hier werden Maßstäbe in puncto Effizienz und Wirtschaftlichkeit gesetzt, einfach aber effektiv.

### Anbauwerkzeuge und Schnellwechselsysteme

Um die Produktivität der Maschine zu steigern, bietet Liebherr eine breite Auswahl an Anbauwerkzeugen für die unterschiedlichsten Einsätze an. Zudem können die Maschinen mit einem Liebherr-Schnellwechselsystem ausgestattet werden, was die Auslastung der Maschine um bis zu 30 % steigert. Das passende Anbauwerkzeug und Schnellwechselsystem kombiniert mit der herausragenden Dynamik einer Liebherr-Maschine garantiert höchste Umschlagleistung und maximale Produktivität.

Liebherr Power Efficiency (LPE) System



### Niedriger Energieverbrauch durch intelligente Maschinensteuerung

- Liebherr-Power Efficiency (LPE) optimiert das Zusammenspiel der Antriebskomponenten in Hinblick auf den Wirkungsgrad
- LPE ermöglicht den Maschinenbetrieb im Bereich des niedrigsten spezifischen Energieverbrauchs für weniger Verbrauch und mehr Effizienz bei gleicher Leistung

## Maximale Effizienz

### Elektrisches Antriebskonzept

Die elektrischen Antriebe bieten eine wirtschaftliche und nachhaltige Lösung im Bereich des Materialumschlags. Die Antriebsmotoren agieren umweltfreundlich und emissionsfrei, was sie unabhängig von jeglichen Abgasnormen macht. Die deutliche Reduktion der Betriebs- und Servicekosten resultiert aus der Eliminierung von Wartungsarbeiten wie Ölwechsel und Tankpausen sowie den längeren Serviceintervallen im Vergleich zu Dieselmodellen. Diese Effizienzsteigerung führt zu optimalen Arbeitszeiten und gesteigerter Produktivität im Einsatz. Darüber hinaus sorgt der vibrations- und geräuscharme Betrieb für einen verbesserten Arbeitskomfort und verlängert die Lebensdauer der Komponenten.

### Nachhaltige Rentabilität mit Elektromaschinen

Die Investition in ein elektrisches Antriebskonzept zahlt sich langfristig aus. Diese fortschrittlichen Antriebe bieten zahlreiche Vorteile, die eine rasche Amortisation der Maschine ermöglichen und zu erheblichen Kosteneinsparungen im Vergleich zu herkömmlichen Dieselmotoren führen. Angesichts der wachsenden Bedeutung von Umweltkriterien und besonders Emissionen präsentiert Liebherr den Elektroantrieb als überzeugende ökonomische Alternative. Diese Lösung gewährleistet nicht nur nachhaltige Rentabilität, sondern auch eine umweltfreundliche Betriebsweise.



### Liebherr-Anbauwerkzeuge

- Robuster und servicefreundlicher Drehantrieb, 360° drehbar
- Optimales Füll- und Klemmverhalten für effektiven Materialumschlag
- Finite-Elemente-Methode (FEM) optimiert für ein perfektes Verhältnis von Greifergewicht zu Volumen und eine lange Lebensdauer



### Frequenzumrichter

- Individuelle Anpassung der Drehzahl
- Sanfter Anlauf zur Vermeidung von Einschaltstromspitzen sowie hohe Energieeinsparung durch effektive Anfahrstrombegrenzung
- Einfache Anpassung an alle gängigen Energieversorgungsnetze

# Zuverlässigkeit



## Beständigkeit und Nachhaltigkeit – Qualität bis ins Detail

Täglich bewähren sich Liebherr-Umschlagmaschinen in unterschiedlichsten industriellen Anwendungen weltweit. Langjährige Erfahrung, ständige Weiterentwicklung und neueste Technologien bieten absolute Einsatzsicherheit. Durch die robuste Bauweise und die Verwendung von Komponenten aus Eigenfertigung ist der Maschinentyp LH 60 für eine lange Lebensdauer konzipiert.



## Mehr Sicherheit

### Rohrbruchsicherungen

Die serienmäßigen Rohrbruchsicherungen an Hub- und Stielzylindern verhindern ein unkontrolliertes Absinken der Ausrüstung und sorgen für maximale Sicherheit bei jedem Einsatz.

### Arbeitsraumbegrenzungen

Für Einsätze, bei denen der Arbeitsraum limitiert werden soll, können die Umschlagmaschinen optional mit einer Arbeitsraumbegrenzung ausgestattet werden. Kollisionen und daraus resultierende Bauteilschäden können dadurch vermieden werden.

### Überlastwarneinrichtung und Lastmomentbegrenzung

Die akustische und visuelle Überlastwarneinrichtung informiert den Fahrer kontinuierlich über die aktuelle Traglastsituation der Maschine. Die Lastmomentbegrenzung reguliert zudem die Geschwindigkeit der Arbeitshydraulik automatisch und ermöglicht so eine sichere Annäherung an die maximale Traglast. Bei Überlast werden jene Funktionen, die zum Kippen der Maschine führen würden, gesperrt. Es sind dann lediglich Bewegungen zurück in den sicheren Arbeitsbereich möglich.

## Hohe Maschinenverfügbarkeit

### Qualität und Kompetenz

Unsere Erfahrung, das Verständnis für Kundenbedürfnisse und deren technische Umsetzung garantieren den Produkt-erfolg. So überzeugt Liebherr seit Jahrzehnten durch Fertigungstiefe und Systemlösungen. Schlüsselkomponenten wie Dieselmotor, Elektronikbauteile, Drehkranz, Schwenk-antrieb und Hydraulikzylinder werden von Liebherr selbst entwickelt und produziert. Die große Fertigungstiefe ge-währleistet höchste Qualität und ermöglicht die optimale Abstimmung der Komponenten untereinander.

### Robuste Bauweise

Sämtliche Stahlbauteile werden von Liebherr selbst konst-ruiert und gefertigt. Aus hochfesten Stahlblechen für här-teste Anforderungen ausgelegt, resultieren daraus eine hohe Verwindungssteifigkeit und eine optimale Aufnahme der eingeleiteten Kräfte für eine lange Lebensdauer.

### Intelligente Selbstdiagnose

Mit der intelligenten Steuerungselektronik werden die Vital-funktionen der Maschine permanent überwacht, wodurch eine hohe Maschinenverfügbarkeit garantiert wird. Sicher-heitskritische Bauteile sind dabei redundant ausgeführt, um ein Höchstmaß an Zuverlässigkeit zu gewährleisten.



### QPDM – Qualitäts- und Prozessdaten-Management

- QPDM ermöglicht die Erfassung, Dokumentation und Auswertung der Produktionsdaten
- Automatisierung von Dokumentations- und Prüfvorgängen
- Beherrschung hoher Stückzahlen bei gleichbleibend guter Qualität



### Kolbenstangenschutz

- Maximaler Schutz der Kolbenstange
- Robuste Bauweise aus feuerverzinktem Stahl für lange Lebensdauer im harten Einsatz
- Optional erhältlich für Pratzen, Hubzylinder, ERC-Zylinder und Kippzylinder



### Ausrüstung

- Optimierung der Bauteile durch FEM für höchste Lebensdauer auch bei starker Querbelastung im harten Einsatz
- Innenverlegte Leitungen zum Schutz vor Beschädigungen
- Hohe Traglasten bei gleichzeitig großen Reichweiten
- Reichweiten von über 20 m

# Komfort

---



## Perfektion auf einen Blick – wenn Technik komfortabel ist

Die Liebherr-Komfortkabine besticht durch großzügiges Platzangebot, ergonomische Gestaltung und überzeugt durch geringe Schallwerte. Dadurch bleiben Aufmerksamkeit und Konzentration den ganzen Arbeitstag erhalten und ermöglichen dem Fahrer eine konstant hohe Leistungsfähigkeit.

## Kabine der Extraklasse

### Ergonomisch gestaltet

Das Kabinendesign bietet beste Voraussetzung für gesundes, konzentriertes und produktives Arbeiten bei größtmöglichem Komfort. Sowohl die Anzeigeeinheit mit Touchscreen-Farbdisplay, als auch die Bedienelemente und der Comfort-Fahrersitz sind optimal aufeinander abgestimmt und bilden eine perfekte ergonomische Einheit. Zudem sorgen die ergonomisch geformten und mitschwingenden Joysticks für angenehmes und zugleich präzises Arbeiten.

### Hervorragende Rundumsicht

Die großzügige Verglasung, verschiedene Varianten an Kabinenerhöhungen, sowie Rück- und Seitenraumüberwachung ermöglichen dem Fahrer stets optimale Sicht auf seinen Arbeitsbereich und das Umfeld der Maschine. Der perfekte Überblick gibt dem Fahrer Sicherheit und sorgt für ein jederzeit sicheres Handling der Maschine.

### Geringe Schallwerte

Durch den Einsatz von viskoelastischen Lagern, einer guten Dämmung sowie den lauffruhigen Dieselmotoren von Liebherr sind Schallemission und Vibration auf ein Minimum reduziert. Sowohl elektrische als auch dieselbetriebene Maschinen weisen äußerst geringe Schallwerte auf, wodurch sie als geräuscharm gelten und Mensch und Umwelt schonen.



### Sicherer Zugang

- Klappbare linke Armkonsole, sowie breite, rutschfeste Trittstufen, Laufstege und Plattformen und ergonomisch positionierte Haltegriffe sorgen für einen leichten, komfortablen und sicheren Einstieg
- Alle Aufstiegsysteme konstruiert nach länderspezifischen Richtlinien und gesetzlichen Bestimmungen
- Schiebetüre für komfortablen Einstieg bei schmalen Plattformen optional erhältlich

### Comfort-Sitz mit verstellbaren Armlehnen

- Hoher Sitzkomfort durch einstellbare Dämpferhärte, blockierbare Horizontalfederung, pneumatische Lendenwirbelstütze, Sitzheizung und passive Sitzklimatisierung für konzentriertes Arbeiten
- Individuelle Einstellmöglichkeiten von Armlehnen, Sitzkissentiefe, Sitzneigung und Kopfstütze für gesundes Arbeiten

### Joystick mit Proportionalsteuerung

- Hohe Funktionalität bei schlankem, ergonomischem Design
- 4-Wege Mini-Joystick ermöglicht vielfältige Steuerungsmöglichkeiten ohne umgreifen zu müssen, z. B. von Lenkung, Abstützung, Kabinenerhöhung oder Anbauwerkzeug
- Je Joystick zwei Taster und ein Wippschalter erhöhen zusätzlich die Anzahl an Funktionalitäten und gewähren maximale Funktionssicherheit

## Komfortable Bedienung

### Proportionalsteuerung

In Anwendungen wie Recycling von Metallschrott oder dem Umschlag von Stückgütern sind Präzision und Feinsteuerbarkeit der Umschlagmaschine besonders wichtig. Dank der serienmäßigen Proportionalsteuerung können auch solche anspruchsvollen Einsatzsegmente mit Bravour gemeistert werden.

### Lenkung und Abstützung auf Joystick

Mit der serienmäßigen Joysticklenkung erhält der Fahrer einen weiteren Komfort-Zuschlag. Die Lenkbewegung kann bequem über den Joystick ausgeführt werden, ein Umgreifen während des Arbeitszyklus ist so nicht mehr nötig. Durch den Wegfall der Lenksäule, bietet die Joysticklenkung zusätzlich mehr Beinfreiheit und freie Sicht auf den Einsatzbereich. Eine weitere Funktion ist die Steuerung der Abstützung über den Joystick als Serienausstattung zur Komfort- und Produktivitätssteigerung der Maschine.

### Touchscreen-Farbdisplay und Bedieneinheit

Das 9" große Touchscreen-Farbdisplay ist intuitiv zu bedienen und informiert laufend über alle wichtigen Betriebsdaten. Die Schnellzugriffstasten können individuell belegt und über die Menüleiste schnell und einfach ausgewählt werden.

# Wartungsfreundlichkeit



## Effizienz-Zuschlag – auch bei Wartung und Service

Die Liebherr-Umschlagmaschine LH 60 Industry präsentiert sich leistungsstark, robust, präzise und effizient. Zusätzlich überzeugt sie durch ihren serviceorientierten Maschinenaufbau mit eingebauten Wartungsvorteilen. Die Wartung der Liebherr-Umschlagmaschinen erfolgt schnell, einfach und sicher. Hierdurch werden Wartungskosten und Stillstandzeiten der Umschlagmaschine auf ein Minimum reduziert.

## Durchdachtes Wartungskonzept

### Serviceorientierter Maschinenaufbau

Der serviceorientierte Maschinenaufbau garantiert kurze Wartungszeiten und minimiert dank Zeitersparnis die anfallenden Wartungskosten. Alle Wartungspunkte sind bequem über Laufstege und Plattformen aus zugänglich und dank der großen und weit öffnenden Servicetüren leicht zu erreichen. Das optimierte Servicekonzept fasst einzelne Wartungspunkte zusammen und reduziert deren Anzahl auf ein Minimum. Servicearbeiten können so noch schneller und effizienter durchgeführt werden.

### Eingebaute Wartungsvorteile

Die Durchführung von Wartungsarbeiten erhält die Funktionsfähigkeit der Maschine. Diese Arbeiten bedeuten jedoch Maschinenstillstandzeiten, die es zu minimieren gilt. Mit Wechselintervallen von bis zu 2.000 Stunden für Motoröl und bis zu 8.000 Stunden für Hydrauliköl senkt Liebherr den Wartungsaufwand signifikant und erhöht die Produktivität der Umschlagmaschinen. Zusätzlich helfen automatische Zentralschmieranlagen den täglichen Aufwand für die Wartung zu optimieren. Die Elektroumschlagmaschinen zeichnen sich besonders durch ihren geringen Wartungsaufwand aus.



### Abschmieren beim Arbeiten

- Vollautomatische Zentralschmieranlage für Oberwagen und Ausrüstung
- Vollautomatische Zentralschmieranlage für Unterwagen und Anbauwerkzeuge optional erhältlich
- Abschmieren ohne Arbeitsunterbrechung für mehr Produktivität und eine lange Lebensdauer der Komponenten



### Servicevorteile bei Elektromaschinen

- Geringe Betriebs- und Wartungskosten
- Wesentlich längere Wartungsintervalle im Vergleich zum Dieselmotor aufgrund einer geringeren Anzahl an Verschleißteilen
- Kosteneinsparungen bei den Serviceleistungen
- Maximale Produktivität durch permanente Einsatzbereitschaft der Maschine

## Ihr kompetenter Servicepartner

### Remanufacturing

Das Liebherr Reman-Programm bietet die kostengünstige Wiederaufbereitung von Komponenten nach höchsten industriellen Qualitätsstandards. Verschiedene Aufbereitungsstufen stehen zur Auswahl: Tauschkomponente, Generalüberholung oder Reparatur. Damit erhält der Kunde Komponenten in Originalteil-Qualität zu deutlich reduzierten Kosten.

### Kompetente Beratung und Dienstleistung

Kompetente Beratung ist bei Liebherr selbstverständlich. Erfahrene Fachkräfte bieten Entscheidungshilfen für sämtliche spezifischen Anforderungen: einsatzorientierte Verkaufsberatung, Servicevereinbarungen, preiswerte Reparaturalternativen, Originalteilemanagement, sowie Ferndatenübertragung für Einsatzplanung und Flottenmanagement.

### Schneller Ersatzteil-Service

Der Ersatzteil-Service von Liebherr bietet 24 Stunden Lieferbereitschaft und ist somit rund um die Uhr für unsere Händler im Einsatz. Dank des elektronischen Ersatzteilkataloges ist eine schnelle und zuverlässige Auswahl und Bestellung über das Liebherr Online-Portal durchführbar. Die Nachverfolgung des aktuellen Bearbeitungsstandes Ihrer Bestellung ist mit dem Online-Tracking jederzeit möglich.



### SCRFilter für Stufe V

- Das von Liebherr entwickelte System SCRFilter beinhaltet einen DOC-Katalysator, einen SCR-Katalysator und einen SCR-beschichteten Partikelfilter
- Der DOC-Katalysator ist wartungsfrei und der beschichtete Partikelfilter wird passiv regeneriert
- Die Wartungsintervalle können auf mehr als 4.500 Betriebsstunden ausgedehnt werden

# Umschlagmaschine im Überblick

## Arbeitsausrüstung

- Hohe Traglasten und große Reichweiten dank optimierter Kinematik und robuster Bauweise für mehr Umschlagleistung
- Energierückgewinnungs-Zylinder mit Stickstoff gefüllt für maximale Energieeffizienz durch geringeren Verbrauch bei mehr Umschlagleistung
- Rohrbruchsicherungen an Hub- und Stielzylindern und Hub- und Stielabschaltung für maximale Sicherheit bei jedem Einsatz
- Elektro-hydraulische Endlagensteuerung verlängert die Lebensdauer der Bauteile
- Schnellwechselsysteme und Anbauwerkzeuge von Liebherr für maximale Maschinenauslastung und mehr Umschlagleistung

## Fahrerkabine

- Joysticklenkung ohne Lenksäule serienmäßig für komfortable Bedienung, mehr Beinfreiheit und freie Sicht auf den Einsatzbereich
- Entlastung für Fahrer, Arbeiter und Umwelt aufgrund geringer Schallemissionen
- Optimale Übersichtlichkeit dank großer Glasflächen, serienmäßiger Rück- und Seitenraumüberwachung mit Kamera
- Serienmäßig Proportionalsteuerung mit 4-Wege Mini-Joystick für mehr Präzision, Feinsteuerbarkeit und Funktionalität





## Oberwagen

- 2-Kreis Liebherr-Synchron-Comfort-System (LSC) mit LUDV-Technologie sorgt für schnellere Arbeitsbewegungen bei bis zu 20% weniger Energieverbrauch
- Hohe Motorleistung und Pumpenfördermenge für schnelle Arbeitsspiele, überzeugende Dynamik und höchste Umschlagleistung
- Elektrische Vorsteuerung ermöglicht individuelle Einstellmöglichkeiten für den Fahrer und Optionen wie z. B. Lastmomentbegrenzung
- Reduzierung der Betriebskosten dank eingebauten Wartungsvorteilen und optimaler Servicezugänglichkeit
- Frequenzumrichter sorgt für die direkte Energieversorgung und Steuerung des Elektromotors\*

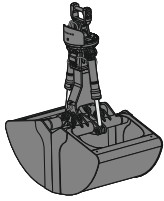
## Unterwagen

- Optimierte Hydraulik mit geschlossenem Drehwerkskreis für mehr Effizienz und schnellere Arbeitsspiele
- Zentralschmierung (manuell / vollautomatisch) für mehr produktive Arbeitszeit optional erhältlich
- Lasthalteventile serienmäßig an allen Abstützzyklindern sorgen für maximale Standsicherheit bei jedem Einsatz
- Geringe Servicekosten dank Fahrtrieb ohne Getriebe und Kardanwellen
- Verschiedene Kabelvarianten für flexible Einsatzmöglichkeiten und Mobilität\*

\* nur bei Elektro

# Für jeden Einsatz die passende Lösung

## Anbauwerkzeuge



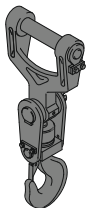
Schüttgutgreifer



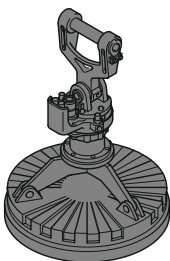
Mehrschalengreifer



Holzgreifer

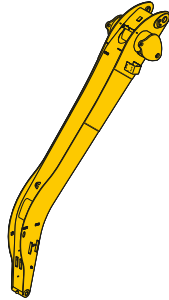


Lasthaken

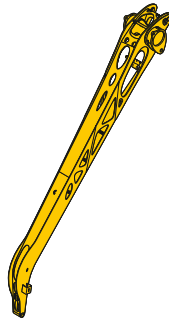


Magnetplatte

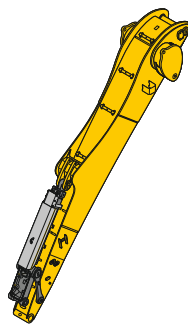
## Stiele



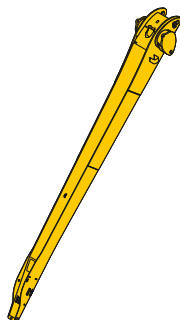
Stiel abgewinkelt



Leichtbaustiel

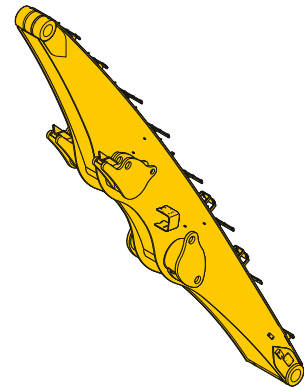


Stiel mit Kippkinematik

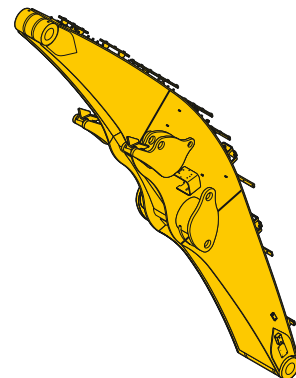


Stiel gerade

## Ausleger



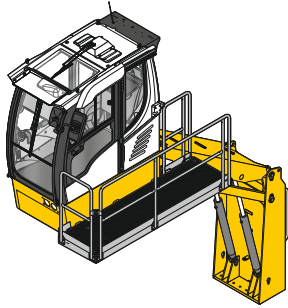
Ausleger gerade



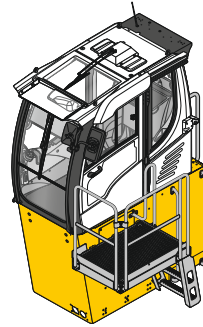
Ausleger abgewinkelt



## Kabinenerhöhungen

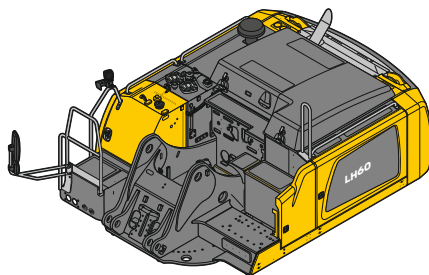


Hydraulische Kabinenerhöhung

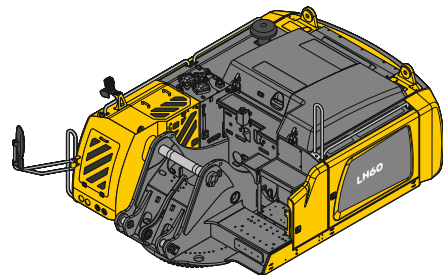


Starre Kabinenerhöhung

## Oberwagen



Diesel

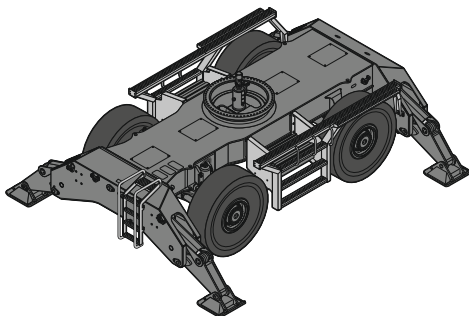


Elektro

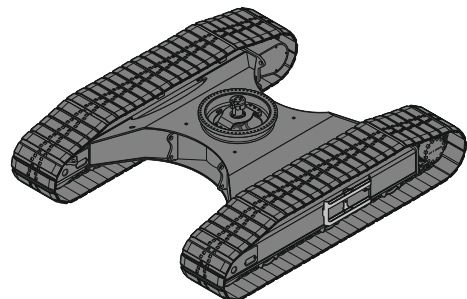
## Turmerhöhungen



## Unterwagen



Mobil



Raupe

# Den Fortschritt erleben

Die Erfindung des mobilen Turmdrehkrans 1949 ist zugleich die Geburtsstunde des Unternehmens Liebherr. Innerhalb des ersten Jahrzehnts entwickelt sich die kleine Baufirma zu einem etablierten Hersteller von Baumaschinen und vielen weiteren technisch anspruchsvollen Produkten. Im Jahr 1961 folgte mit dem R 353 und der ersten Industrie-

ausrüstung der Grundstein für die Produktion der heutigen Materialumschlagmaschinen. Mit der mobilen Umschlagmaschine A 911 gelang nur wenige Jahre später der Durchbruch im Bereich des Materialumschlags. Im Laufe der Jahre entwickelten sich die Maschinen stets weiter und sind heute kompromisslos für den industriellen Einsatz ausgelegt.

**1949**

Erster Turmdrehkran TK10



**1968**

Durchbruch mit mobiler Umschlagmaschine A 911



**1974**

Schallgedämpfte Umschlagmaschine



R 353 mit der ersten  
Industrieausrüstung

**1961**



Produktionswerk in Kirchdorf

**1970**



Erste hydraulisch verstellbare  
Kabinenerhöhung

**1983**

Liebherr entwickelt und produziert seit nunmehr 60 Jahren Materialumschlagmaschinen für die unterschiedlichsten Einsätze im Schrott-, Hafen- und Holzumschlag, sowie für die Abfallwirtschaft- und Recyclingbranche. Bei der Entwicklung der Maschinen setzt Liebherr von Beginn an auf Qualität, Langlebigkeit und Zuverlässigkeit, sowie Leistungsfähigkeit und Wirtschaftlichkeit. Die jahrelange Erfah-

rung in Konzeption und Auslegung spiegelt sich nicht nur im Endprodukt, sondern auch im Bereich der Komponenten, welche von Liebherr selbst entwickelt, konstruiert und gefertigt werden, wider. Dieses bereichsübergreifende Know-How fließt bereits im frühen Entwicklungsprozess in die Produktgestaltung ein und ermöglicht dadurch technische Innovationen auf höchstem Niveau.

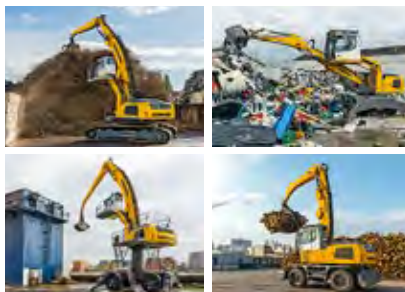
**2007**

Einweihung der Montagehalle für Materialumschlagmaschinen



**2013**

Einführung der neuen LH-Serie



**2016**

Einführung der Port-Umschlagmaschinen



Auszeichnung mit Bauma-Designpreis für LH 120

**2010**



Auszeichnung mit Bauma-Innovationspreis für ERC-Zylinder



Auszeichnung mit IF Award für Umschlagmaschine LH 60

**2014**

# Technische Daten

## Dieselmotor

<b>Leistung nach ISO 9249</b>	190 kW (258 PS) bei 1.800 min <sup>-1</sup>
<b>Motortyp</b>	Liebherr D944
<b>Bauart</b>	4-Zylinder-Reihenmotor
<b>Bohrung / Hub</b>	130 / 150 mm
<b>Hubraum</b>	8,0 l
<b>Arbeitsverfahren</b>	4-Takt-Diesel Common-Rail-Einspritzsystem Turbolader mit Ladeluftkühlung Emissionsoptimiert
<b>Luftfilter</b>	Trockenluftfilter mit Vorabscheider, Haupt- und Sicherheitselement
<b>Leerlaufautomatik</b>	Sensorgesteuert
<b>Elektrische Anlage</b>	
<b>Betriebsspannung</b>	24 V
<b>Batterie</b>	2 x 180 Ah / 12 V
<b>Generator</b>	Drehstrom 28 V / 140 A
<b>Stufe V</b>	
<b>Schadstoff-Emissionswerte</b>	Gemäß Verordnung (EU) 2016/1628
<b>Abgasreinigung</b>	Liebherr-SCR Filter Technologie
<b>Kraftstofftankinhalt</b>	521 l
<b>DEF-Tankinhalt</b>	65 l
<b>Stufe IIIA (konform)</b>	
<b>Schadstoff-Emissionswerte</b>	Gemäß ECE-R.96 Power Band H
<b>Kraftstofftankinhalt</b>	521 l
<b>Tier 4 Final</b>	
<b>Schadstoff-Emissionswerte</b>	Gemäß 40CFR1039 (EPA) / 13CCR (CARB)
<b>Abgasreinigung</b>	Liebherr-SCR Technologie
<b>Kraftstofftankinhalt</b>	521 l
<b>DEF-Tankinhalt</b>	65 l

## Elektromotor

<b>Leistung</b>	180 kW bei 1.800 min <sup>-1</sup>
<b>Bauart</b>	Drehstrom-Asynchronmotor
<b>Nebenverbraucher</b>	Elektromotor für Nebenverbraucher (Klimakompressor, Generator 24 V)
<b>Energieversorgung</b>	15 kW
<b>Elektrische Anlage</b>	Frequenzrichter gespeistes Antriebssystem
<b>Energieversorgung</b>	Heavy-duty-Ausführung
<b>Versorgungsspannung</b>	
<b>Niederspannung</b>	380 V, 400 V
<b>Frequenz</b>	50 / 60 Hz
<b>Leerlaufautomatik</b>	Sensorgesteuert
<b>Elektrische Anlage</b>	Batteriegestützt Steuerung, Beleuchtung, Diagnosesystem
<b>Betriebsspannung</b>	24 V
<b>Batterie</b>	2 x 135 Ah / 12 V
<b>Generator</b>	Drehstrom 28 V / 140 A

Abweichende Kenngrößen des Stromnetzes sind grundsätzlich mit der Liebherr-Hydraulikbagger GmbH abzuklären.

## Kühlsystem

<b>Dieselmotor</b>	Wassergekühlt Kompaktkühlanlage, bestehend aus Kühleinheit für Wasser, Hydrauliköl, Ladeluft mit stufenlosem, thermostatisch geregeltem Lüfter
<b>Elektromotor</b>	Luftgekühlt Kühlanlage für Hydrauliköl mit stufenlos thermostatisch geregeltem Lüfterantrieb

## Steuerung

<b>Energieverteilung</b>	Über Steuerschieber mit integrierten Sicherheitsventilen, gleichzeitige Betätigung von Fahrwerk und Arbeitsausrüstung. Schwenkwerk im separaten geschlossenen Kreis
<b>Betätigung</b>	
<b>Ausrüstung und Schwenkwerk</b>	Mit elektro-hydraulischer Vorsteuerung und proportional wirkenden Kreuzschalthebeln Mit elektroproportional wirkendem Fußpedal
<b>Fahrwerk Mobil</b>	Mit elektrisch proportional wirkenden Fußpedalen, oder mittels einsteckbarer Hebel
<b>Fahrwerk Raupe</b>	Über Schalter oder elektroproportional wirkende Fußpedale
<b>Zusatzfunktionen</b>	Proportional wirkende Geber auf den Kreuzschalthebeln für hydraulische Zusatzfunktionen
<b>Proportionalsteuerung</b>	

## Hydraulikanlage

<b>Hydraulikpumpe</b>	
<b>Für Ausrüstung und Fahrwerk</b>	2 Liebherr-Axialkolben-Verstellpumpen (Doppelbauweise)
<b>Fördermenge max.</b>	2 x 302 l/min.
<b>Betriebsdruck max.</b>	350 bar
<b>Für Schwenkwerk</b>	Reversierbare Axialkolben-Verstellpumpe, geschlossener Kreislauf
<b>Fördermenge max.</b>	199 l/min.
<b>Betriebsdruck max.</b>	370 bar
<b>Pumpenregelung und -steuerung</b>	2-Kreis Liebherr-Synchron-Comfort-System (LSC) mit elektronischer Grenzlastregelung, Druckabschneidung, Bedarfsstromsteuerung und Summenschaltung
<b>Hydrauliktankinhalt</b>	265 l
<b>Hydrauliksysteminhalt</b>	910 l
<b>Filterung</b>	2 Filter im Rücklauf mit integriertem Feinstfilterbereich (5 µm)
<b>MODE-Auswahl</b>	Anpassung der Motor- und Hydraulikleistung über Mode-Vorwahl an die jeweiligen Einsatzbedingungen z. B. für besonders wirtschaftliches und umweltfreundliches Arbeiten oder für max. Umschlagleistung und schwere Einsätze
<b>S (Sensitive)</b>	Mode für besonders feinfühliges Arbeiten oder Heben von Lasten
<b>E (Eco)</b>	Mode für besonders wirtschaftliches und umweltschonendes Arbeiten
<b>P (Power)</b>	Mode für hohe Leistung bei geringem Kraftstoffverbrauch
<b>P+ (Power-Plus)</b>	Mode für höchste Leistung und für sehr schwere Einsätze, für Dauerbetrieb geeignet
<b>Drehzahl- und Leistungseinstellung</b>	Stufenlose Anpassung der Motor- und Hydraulikleistung über die Drehzahl
<b>Option</b>	Tool Control: 20 fest einstellbare Fördermengen und Drücke für optionale Anbaugeräte im Display anwählbar

## Schwenkwerk

<b>Antrieb</b>	Liebherr-Axialkolbenmotor im geschlossenen Kreis, Liebherr-Planetengetriebe
<b>Drehkranz</b>	Liebherr, innenverzahnter, abgedichteter Kugeldrehkranz
<b>Oberwagen Drehzahl</b>	0-8,0 min <sup>-1</sup> stufenlos 0-6,5 min <sup>-1</sup> stufenlos (High Rise)
<b>Schwenkmoment</b>	118 kNm
<b>Feststellbremse</b>	Nasse Lamellen (negativ wirkend)
<b>Option</b>	Drehwerksbremse, Comfort

## Kabine

<b>Kabine</b>	Sicherheitskabinenstruktur mit Frontscheibe einzeln oder mit Unterteil unter Dach einschiebbar, im Dach integrierte Arbeitsscheinwerfer, Tür mit Schiebefenster (beidseitig zu öffnen), große Stau- und Ablagemöglichkeiten, schwingungsabsorbierende Lagerung, Schalldämmung, getöntes Verbundsicherheitsglas (VSG), separate Sonnenrollos für Dach- und Frontscheibe
High Rise	Abweichend zu Standard: Sicherheitskabinenstruktur mit fest eingebauter Front- und Dachscheibe aus Verbundsicherheitsglas durchwurfhemmend
<b>Fahrsitz Comfort</b>	Luftgefederter Fahrsitz mit dreidimensional verstellbaren Armlehnen, Kopfstütze, Beckengurt, Sitzheizung, verstellbarer Sitzkissenneigung und -länge, blockierbare Horizontalfederung, automatische Gewichtseinstellung, einstellbare Dämpferhärte, pneumatische Lendenwirbelunterstützung und passive Sitzklimatisierung mit Aktivkohle
<b>Fahrsitz Premium (Option)</b>	Zusätzlich zu Fahrsitz Comfort: aktive elektronische Gewichtseinstellung (automatische Nachjustierung), pneumatische Niederfrequenzfederung und aktive Sitzklimatisierung mit Aktivkohle und Ventilator
<b>Armkonsolen</b>	Joysticks mit den Steuerkonsolen und Sitz schwingend, klappbare linke Steuerkonsole
<b>Bedienung und Anzeige</b>	Große hochauflösende Bedieneinheit, selbsterklärend, mit Touchscreen-Farbdisplay, videotauglich, vielseitige Einstell-, Kontroll- und Überwachungsmöglichkeiten wie z. B. Klimaregelung, Kraftstoffverbrauch bzw. Energieverbrauch, Maschinen- und Werkzeugparameter
<b>Klimatisierung</b>	
Dieselmotor	Klimaautomatik, Umluftfunktion, Schnellenteisung und -entfeuchtung auf Knopfdruck, Lüftungskappen über Menü bedienbar; Umluft- und Frischluftfilter einfach zu wechseln und von außen zugänglich; Heizkühl-Aggregat, ausgelegt für extreme Außentemperaturen; die Regelung erfolgt abhängig von der Sonneneinstrahlung, Innen- und Außentemperatur
Elektromotor	Zusätzlich zu Dieselmotor: Standklimatisierungsfunktion mit externem Klimakondensator – über Wochenzeitschaltuhr gesteuert
Kältemittel	R134a
Treibhauspotenzial	1.430
Menge bei 25 °C*	1.400–2.000 g (Diesel) 1.500–2.100 g (Elektro)
CO <sub>2</sub> -Äquivalent*	2,002–2,860 t (Diesel) 2,145–3,003 t (Elektro)
<b>Vibrationsemission**</b>	
Hand-Arm-Vibrationen	< 2,5 m/s <sup>2</sup>
Ganzkörper-Vibrationen	< 0,5 m/s <sup>2</sup>
Messunsicherheit	Gemäß Norm EN 12096:1997

## Ausrüstung

<b>Bauart</b>	Hochfeste Stahlbleche an hochbelasteten Stellen für härteste Anforderungen. Aufwendige und stabile Lagerung von Ausrüstung und Zylindern
<b>Hydraulikzylinder</b>	Liebherr-Zylinder mit Spezialdichtungs- und Führungssystem sowie je nach Zylinderart mit Endlagendämpfung
<b>Energierückgewinnungszylinder</b>	Liebherr-Gaszylinder mit Spezialdichtungs- und Führungssystem
<b>Lagerstellen</b>	Abgedichtet und wartungsarm

\* konfigurationsabhängig

\*\* zur Gefährdungsbeurteilung gemäß 2002/44/EG siehe ISO/TR 25398:2006

## Unterwagen

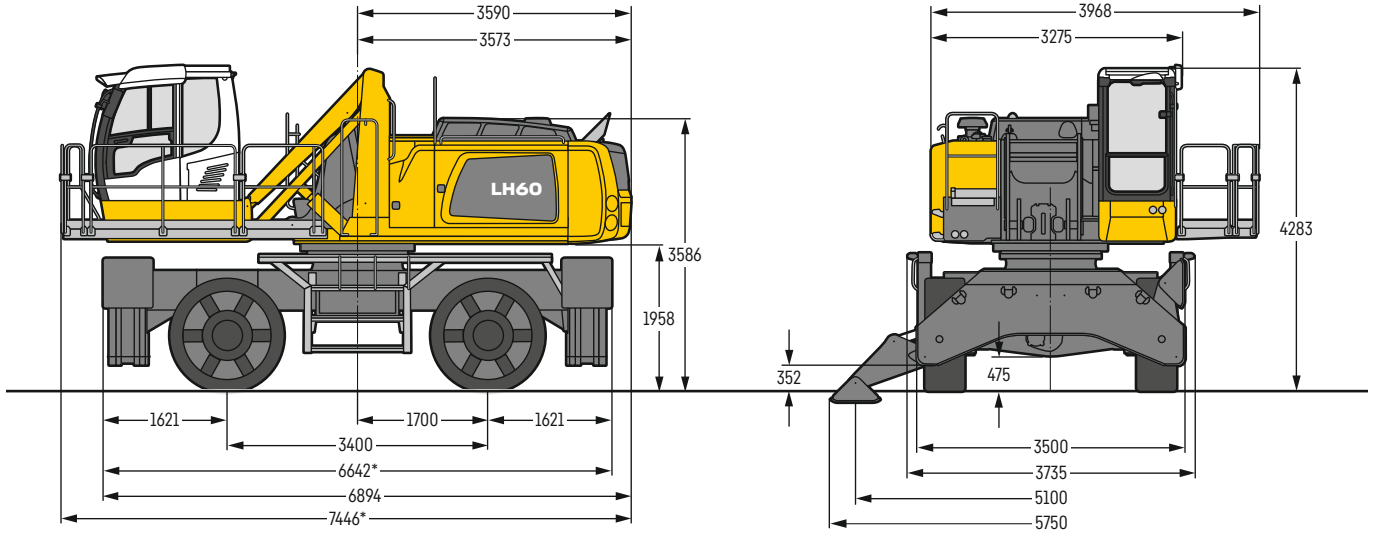
<b>Mobil</b>	
Varianten	Standard, High Rise
Antrieb	Je Antriebsachse ein Achsgetriebe mit Liebherr-Axialkolbenmotor und beidseitig wirkendem Bremsventil
Fahrgeschwindigkeit	0–12,0 km/h stufenlos
Joysticklenkung	0– 4,0 km/h stufenlos (Kriechgang) (Diesel) 0– 3,7 km/h stufenlos (Kriechgang) (Elektro) 0–10,0 km/h stufenlos (High Rise) 0– 3,5 km/h stufenlos (Kriechgang) (High Rise)
<b>Fahrtrieb</b>	Automotives Fahren mit Gaspedal, Geschwindigkeitsregelfunktion: Fahrpedalstellung stufenlos speicherbar
Achsen	70- / 90-t-Antriebsachsen (LH 60 M / LH 60 M High Rise), manuell oder automatisch betätigte hydraulische Arretierung der Pendel-Lenkachse
Betriebsbremse	2-Kreis-Bremsanlage mit Druckspeicher; Scheibenbremse
Feststellbremse	Nasse Lamellen (negativ wirkend)
Abstützvarianten	4-Pkt.-Abstützung
<b>Raupe</b>	
Varianten	EW, SW, High Rise
Antrieb	Liebherr-Kompakt-Planetengeräte mit Liebherr-Axialkolbenmotor je Fahrwerksseite
Fahrgeschwindigkeit	0–4,0 km/h stufenlos 0–2,8 km/h stufenlos (Kriechgang) 0–4,0 km/h stufenlos (High Rise) 0–2,5 km/h stufenlos (Kriechgang) (High Rise)
Bremse	Beidseitig wirkende Bremsventile
Feststellbremse	Nasse Lamellen (negativ wirkend)
Bodenplatten	3-Steg, flach
Ketten	Abgedichtet und fettgeschmiert

## Gesamtmaschine

<b>Schmierung</b>	Liebherr-Zentralschmieranlage für Oberwagen und Ausrüstung, vollautomatisch
Mobil (Option)	Liebherr-Zentralschmieranlage für Unterwagen, vollautomatisch
<b>Aufstiegssystem</b>	Sicheres und langlebiges Zustiegssystem mit rutschhemmenden Laufflächen; Hauptkomponenten feuerverzinkt
<b>Schallemission</b>	
ISO 6396 (Stufe V)	70 dB(A) = L <sub>PA</sub> (in Fahrerkabine)
2000/14/EG (Stufe V)	103 dB(A) = L <sub>WA</sub> (außen)
ISO 6396 (Stufe IIIA konform)	keine Angabe
2000/14/EG (Stufe IIIA konform)	keine Angabe
ISO 6396 (Tier 4 Final)	70 dB(A) = L <sub>PA</sub> (in Fahrerkabine)
2000/14/EG (Tier 4 Final)	103 dB(A) = L <sub>WA</sub> (außen)
ISO 6396 (Elektro)	70 dB(A) = L <sub>PA</sub> (in Fahrerkabine)
2000/14/EG (Elektro)	103 dB(A) = L <sub>WA</sub> (außen)

# LH 60 M – Abmessungen

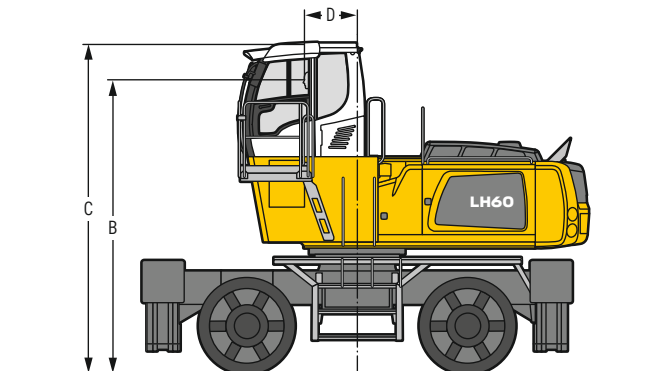
Industry



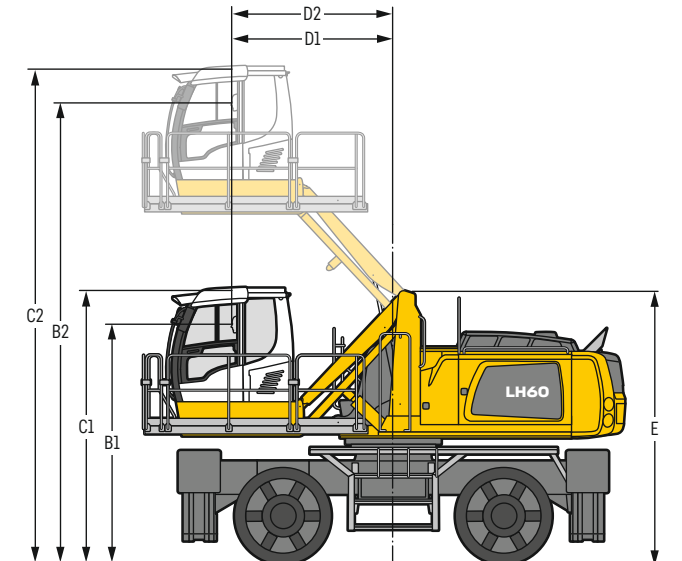
\* Die Länge der Maschine erhöht sich bei Elektromaschinen entsprechend um das Schleppkabel/ das Wickelsystem. Detaillierte Abmessungen sind auf Anfrage verfügbar.

## LH 60 M – Fahrerkabinen-Varianten

**Fahrerkabinenerhöhung LFC (starre Erhöhung)**



**Fahrerkabinenerhöhung LHC (hydraulische Erhöhung)**



Erhöhung Typ	LFC 120
Erhöhung	1.200 mm
B	4.550 mm
C	5.092 mm
D	816 mm

Bei einer starren Kabinenerhöhung ist die Kabine in einer erhöhten Position fest installiert. Ist eine niedrigere Transporthöhe erforderlich, muss die Fahrerhauserhöhung abgenommen und durch eine Transportvorrichtung ersetzt werden. Das Maß C beträgt bei dieser Maschinenausführung für alle starren Fahrerkabinenerhöhungen 3.765 mm.

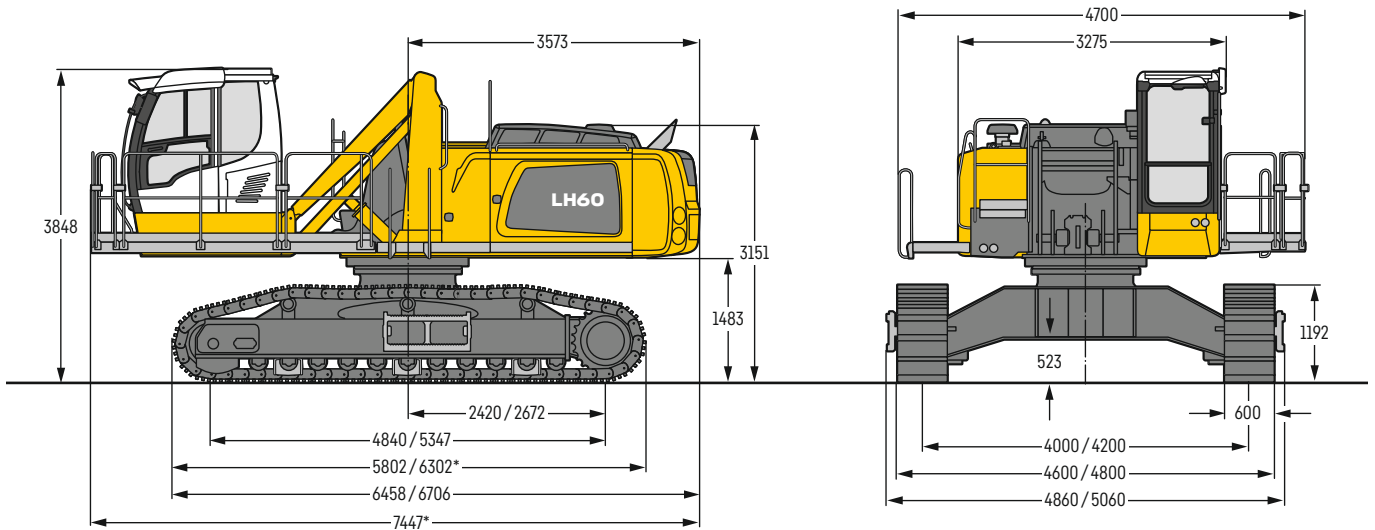
Erhöhung Typ	LHC 255	LHC 340-35
B1	3.349 mm	3.701 mm
B2	5.896 mm	7.116 mm
C1	3.892 mm	4.244 mm
C2	6.439 mm	7.658 mm
D1	1.343 mm	2.484 mm
D2	1.468 mm	2.485 mm
E	3.833 mm	4.223 mm

Mit der hydraulisch höhenverstellbaren Kabine kann der Fahrer seinen Sichtbereich innerhalb des Kabinenhubes frei wählen und jederzeit verstellen.

Bereifung 18.00-25

# LH 60 C EW / SW – Abmessungen

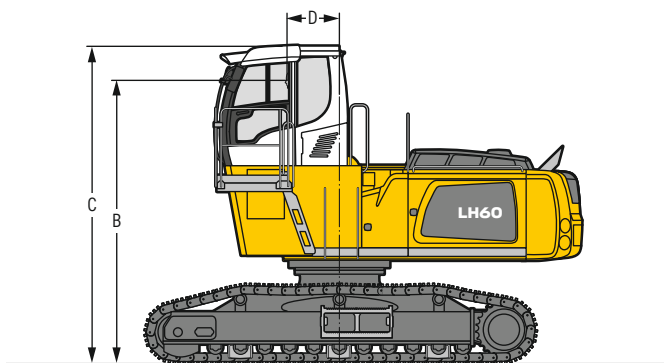
Industry



\* Die Länge der Maschine erhöht sich bei Elektromaschinen entsprechend um das Schleppkabel/ das Wickelsystem. Detaillierte Abmessungen sind auf Anfrage verfügbar.

## LH 60 C EW / SW – Fahrererkabinen-Varianten

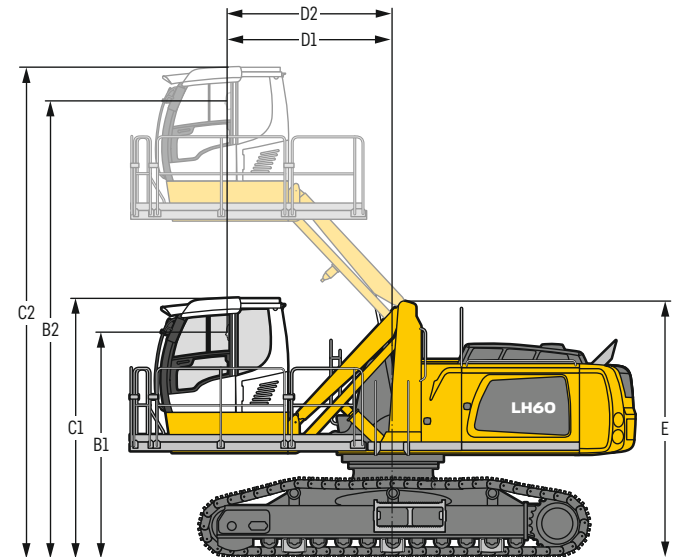
**Fahrererkabinenerhöhung LFC (starre Erhöhung)**



Erhöhung Typ	LFC 120
Erhöhung	1.200 mm
B	4.178 mm
C	4.658 mm
D	769 mm

Bei einer starren Kabinenerhöhung ist die Kabine in einer erhöhten Position fest installiert. Ist eine niedrigere Transporthöhe erforderlich, muss die Fahrerhauserhöhung abgenommen und durch eine Transportvorrichtung ersetzt werden. Das Maß C beträgt bei dieser Maschinenausführung für alle starren Fahrererkabinenerhöhungen 3.762 mm.

**Fahrererkabinenerhöhung LHC (hydraulische Erhöhung)**

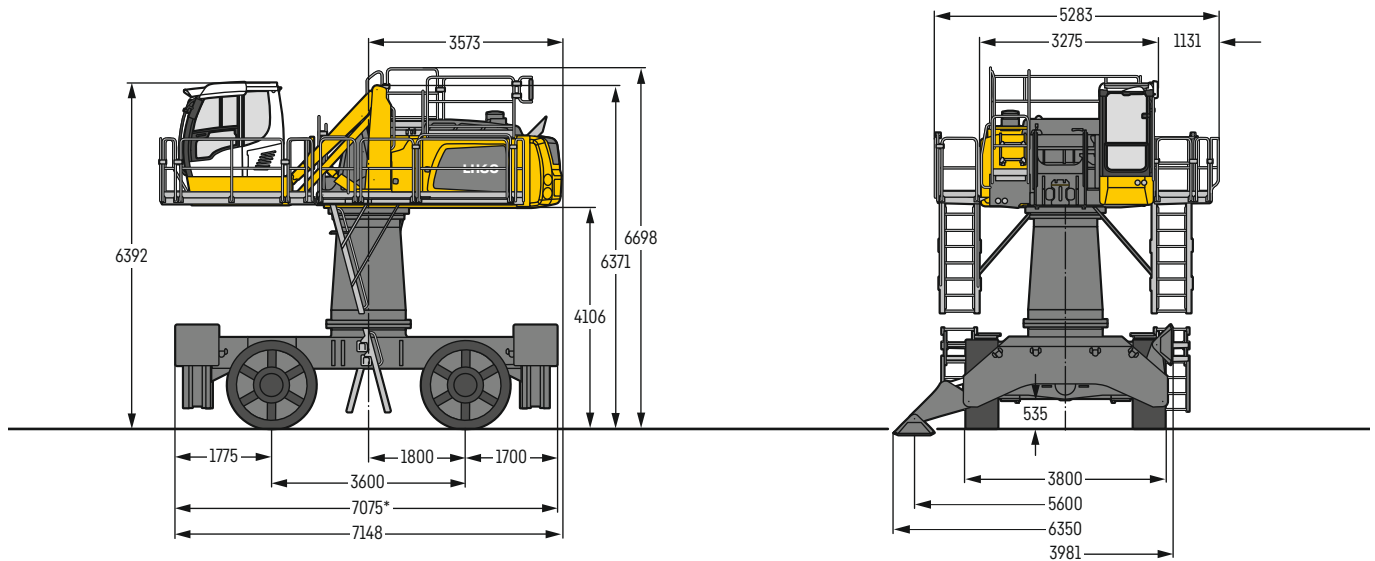


Erhöhung Typ	LHC 340-35
B1	3.330 mm
B2	6.745 mm
C1	3.809 mm
C2	7.224 mm
D1	2.437 mm
D2	2.438 mm
E	3.788 mm

Mit der hydraulisch höhenverstellbaren Kabine kann der Fahrer seinen Sichtbereich innerhalb des Kabinenhubes frei wählen und jederzeit verstellen.

# LH 60 M HR – Abmessungen

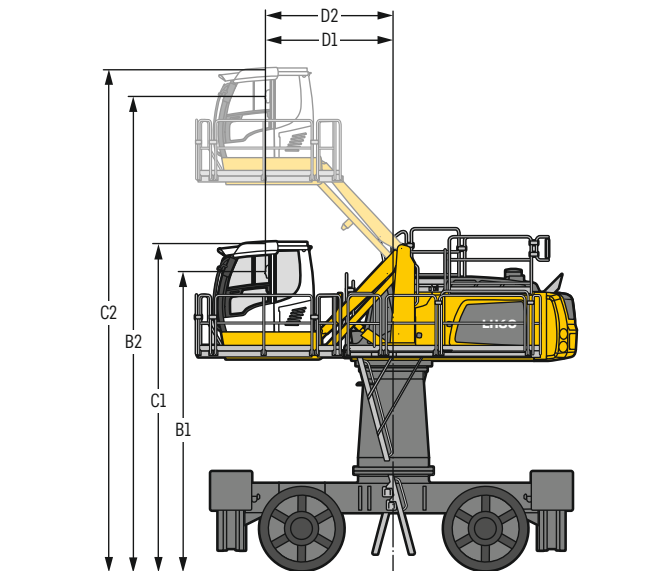
Industry



\* Die Länge der Maschine erhöht sich bei Elektromaschinen entsprechend um das Schleppkabel/ das Wickelsystem. Detaillierte Abmessungen sind auf Anfrage verfügbar.

## LH 60 M HR – Fahrerkabine-Variante

**Fahrerkabinenerhöhung LHC**  
(hydraulische Erhöhung)



Erhöhung Typ	LHC 340-35
B1	5.849 mm
B2	9.264 mm
C1	6.392 mm
C2	9.806 mm
D1	2.484 mm
D2	2.485 mm

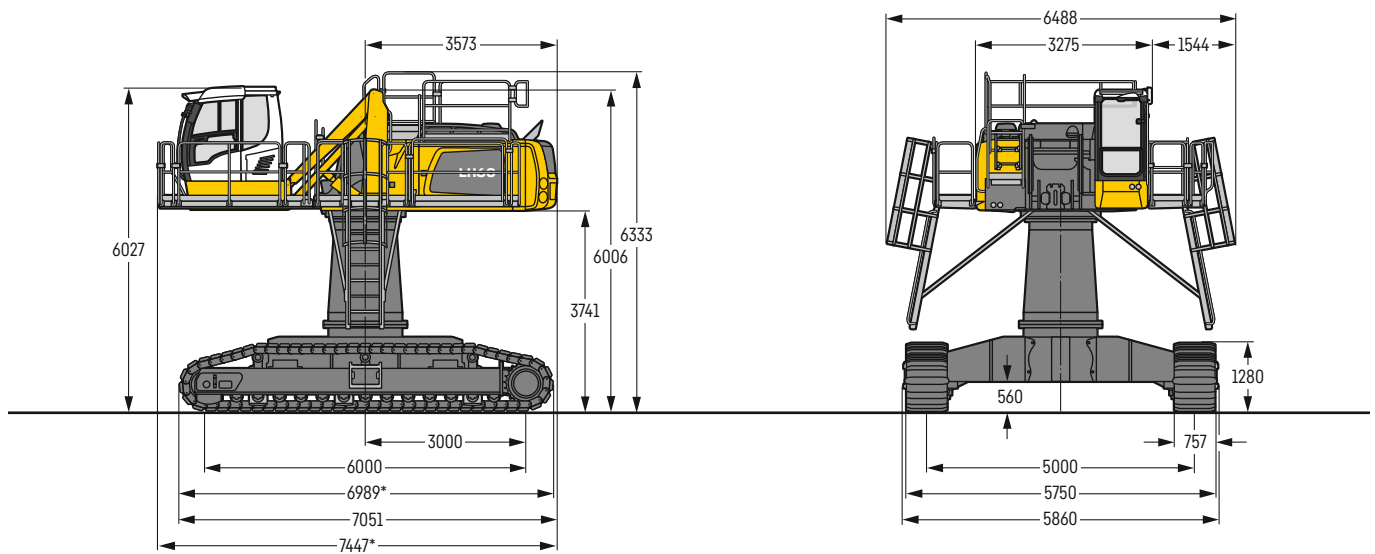
Mit der hydraulisch höhenverstellbaren Kabine kann der Fahrer seinen Sichtbereich innerhalb des Kabinenhubes frei wählen und jederzeit verstellen.

Bereifung 23.5-25



# LH 60 C HR – Abmessungen

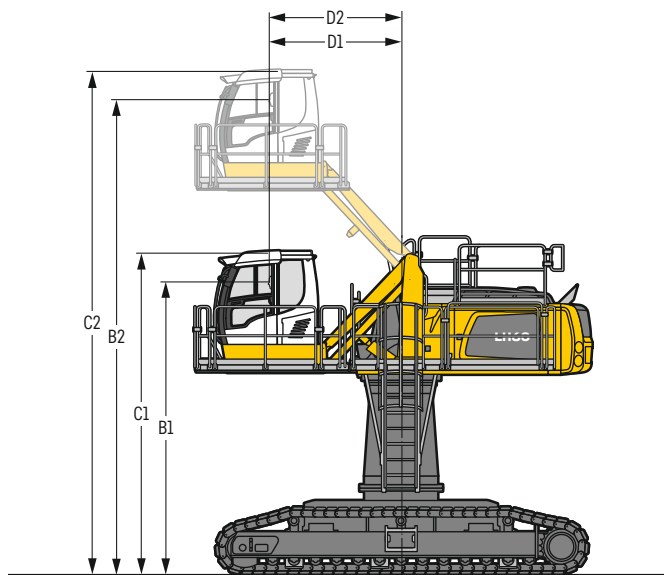
Industry



\* Die Länge der Maschine erhöht sich bei Elektromaschinen entsprechend um das Schleppkabel / das Wickelsystem. Detaillierte Abmessungen sind auf Anfrage verfügbar.

## LH 60 C HR – Fahrer­kabinen­Variante

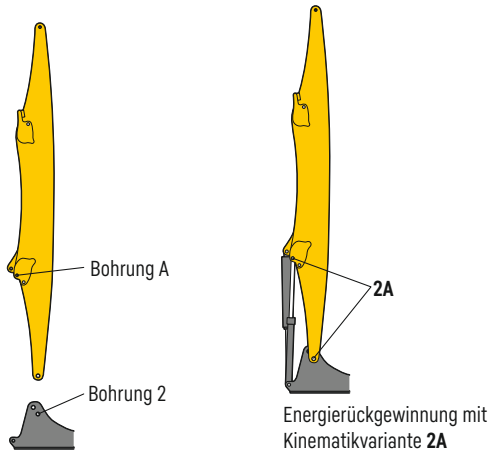
Fahrer­kabinenerhöhung LHC  
(hydraulische Erhöhung)



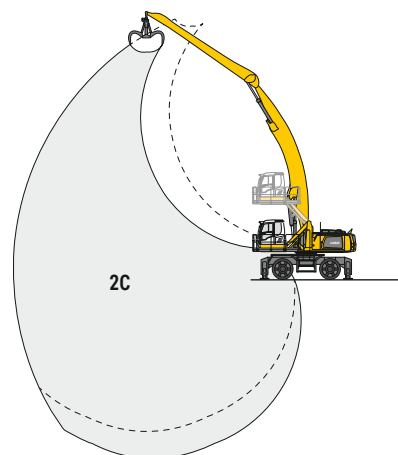
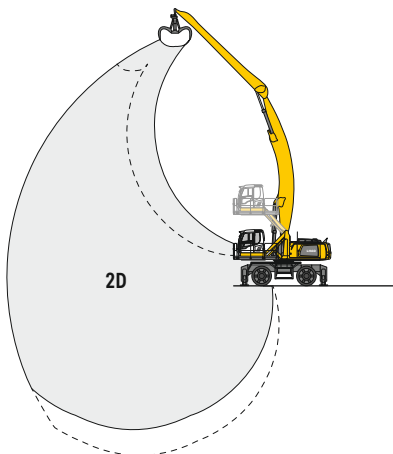
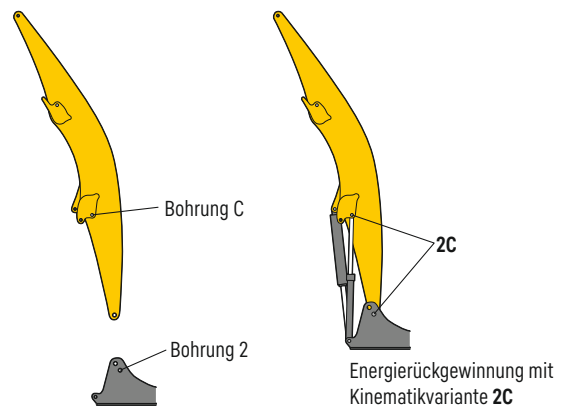
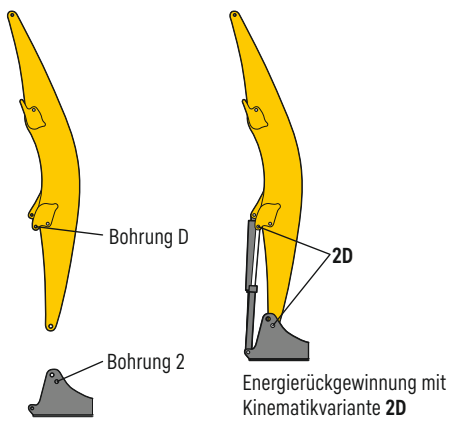
Erhöhung Typ	LHC 340-35
B1	5.484 mm
B2	8.899 mm
C1	6.027 mm
C2	9.442 mm
D1	2.484 mm
D2	2.485 mm

Mit der hydraulisch höhenverstellbaren Kabine kann der Fahrer seinen Sichtbereich innerhalb des Kabinenhubes frei wählen und jederzeit verstellen.

## Kinematikvariante 2A



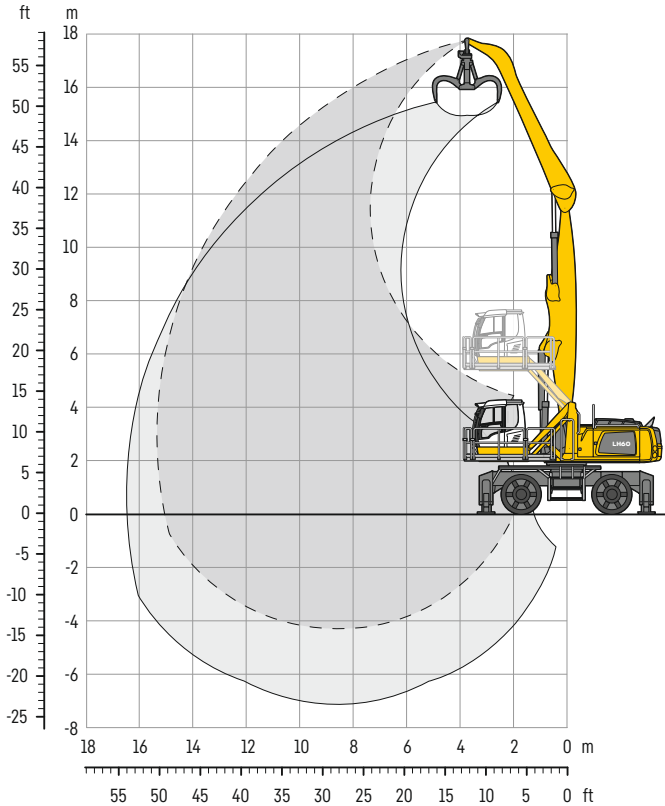
## Kinematikvariante 2D / 2C



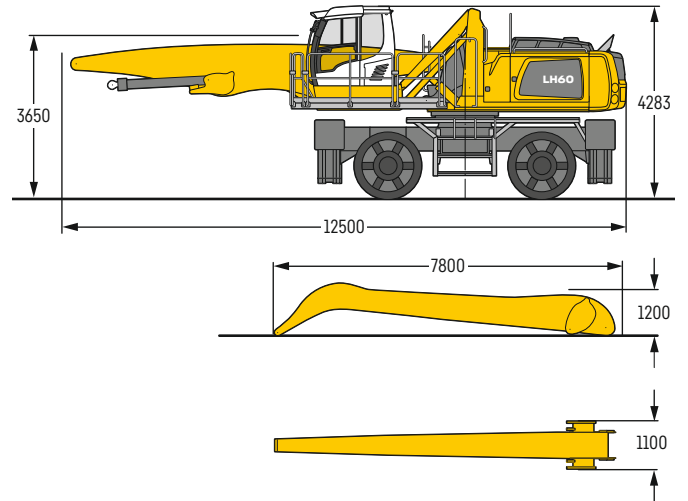
Veränderte Bereichskurve bei zusätzlicher Reichtiefe, z. B. Schiffsentladung

# LH 60 M – Ausrüstung GA15

## Industry – Kinematik 2A



### Abmessungen



### Einsatzgewicht

Das Einsatzgewicht beinhaltet die Grundmaschine mit 4-Pkt.-Abstützung, Fahrerkabine hydr. höhenverstellbar, 4-fach Vollreifen, Ausleger gerade 8,50 m, Stiel abgewinkelt 7,30 m und Mehrschalengreifer GMM 80-5/1,10 m<sup>3</sup> halbgeschlossene Schalen.

Gewicht 59.100 kg

m	Unterwagen	6,0 m		7,5 m		9,0 m		10,5 m		12,0 m		13,5 m		15,0 m		16,5 m		18,0 m		19,5 m		m		
16,5	4-Pkt. abgestützt	11,8*	11,8*																			9,6*	9,6*	7,2
15,0	4-Pkt. abgestützt			11,6*	11,6*	9,3*	9,3*															8,0*	8,0*	9,5
13,5	4-Pkt. abgestützt			12,5*	12,5*	11,2*	11,2*	9,0*	9,0*													7,3*	7,3*	11,2
12,0	4-Pkt. abgestützt			12,6*	12,6*	11,4*	11,4*	10,5*	10,5*	8,1*	8,1*											6,8*	6,8*	12,4
10,5	4-Pkt. abgestützt			12,6*	12,6*	11,4*	11,4*	10,5*	10,5*	9,7*	9,7*											6,6*	6,6*	13,4
9,0	4-Pkt. abgestützt			12,9*	12,9*	11,6*	11,6*	10,6*	10,6*	9,7*	9,7*	8,4*	8,4*									6,4*	6,4*	14,1
7,5	4-Pkt. abgestützt			13,5*	13,5*	12,0*	12,0*	10,8*	10,8*	9,9*	9,9*	9,1*	9,1*									6,3*	6,3*	14,7
6,0	4-Pkt. abgestützt	16,0*	16,0*	14,3*	14,3*	12,5*	12,5*	11,1*	11,1*	10,0*	10,0*	9,1*	9,1*	6,6*	6,6*							6,4*	6,4*	15,0
4,5	4-Pkt. abgestützt	18,6*	18,6*	15,3*	15,3*	13,1*	13,1*	11,5*	11,5*	10,2*	10,2*	9,2*	9,2*	7,7*	7,7*							6,4*	6,4*	15,3
3,0	4-Pkt. abgestützt	20,2*	20,2*	16,3*	16,3*	13,7*	13,7*	11,8*	11,8*	10,4*	10,4*	9,2*	9,2*	7,9*	7,9*							6,6*	6,6*	15,3
1,5	4-Pkt. abgestützt	21,5*	21,5*	17,0*	17,0*	14,1*	14,1*	12,0*	12,0*	10,4*	10,4*	9,0*	9,0*	7,5*	7,5*							6,9*	6,9*	15,3
0	4-Pkt. abgestützt	21,8*	21,8*	17,2*	17,2*	14,2*	14,2*	12,0*	12,0*	10,2*	10,2*	8,6*	8,6*	6,6*	6,6*							6,6*	6,6*	15,0
-1,5	4-Pkt. abgestützt	20,9*	20,9*	16,7*	16,7*	13,8*	13,8*	11,5*	11,5*	9,7*	9,7*	7,8*	7,8*									6,5*	6,5*	14,3
-3,0	4-Pkt. abgestützt	18,7*	18,7*	15,3*	15,3*	12,6*	12,6*	10,4*	10,4*	8,5*	8,5*											7,4*	7,4*	12,7

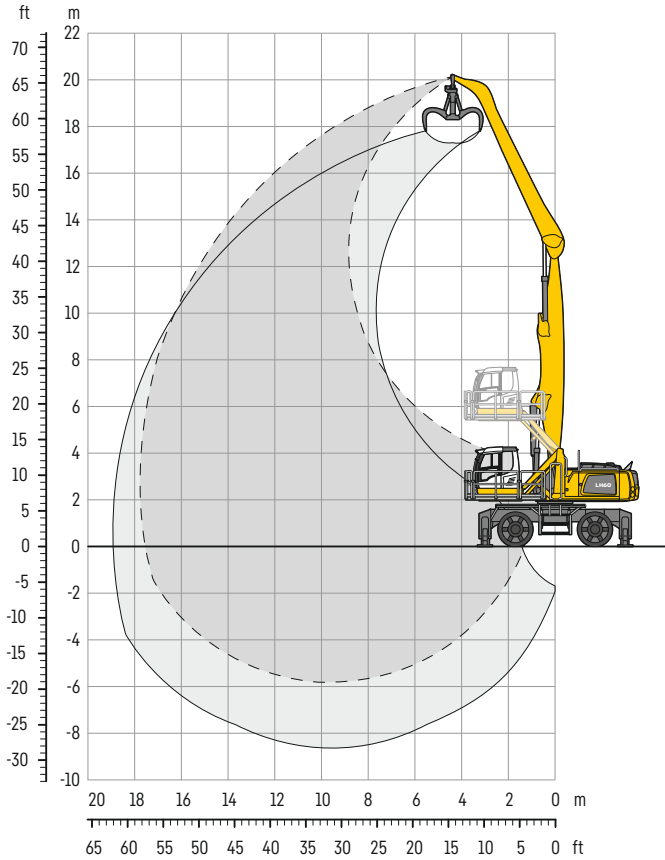
Höhe 360° schwenkbar über Längsrichtung max. Reichweite \* begrenzt durch hydr. Hubkraft

Die Traglastwerte sind am Stielende ohne Werkzeug in Tonnen (t) angegeben und gelten auf festem, ebenem Untergrund bei geschlossener Pendelachse. Die Werte quer zum Unterwagen sind 360° schwenkbar. Die Werte längs zum Unterwagen (±15°) sind im abgestützten Zustand über die Starrachse angegeben. Die angegebenen Traglastwerte basieren auf der ISO 10567 und betragen max. 75% der statischen Kipplast oder 87% der hydraulischen Hubkraft und werden bei entsprechender Betriebstemperatur erreicht. Durch kontinuierliche Auslegerbewegungen wird diese Betriebstemperatur sichergestellt. Gewichte angebaute Arbeitswerkzeuge (Greifer, Lasthaken, usw.) und Lastaufnahmemittel sind von den Traglastwerten abzuziehen. Die Tragfähigkeit der Maschine wird durch die Standicherheit, das Hubvermögen der hydraulischen Einrichtungen oder die maximal zulässige Traglast des Lasthakens begrenzt.

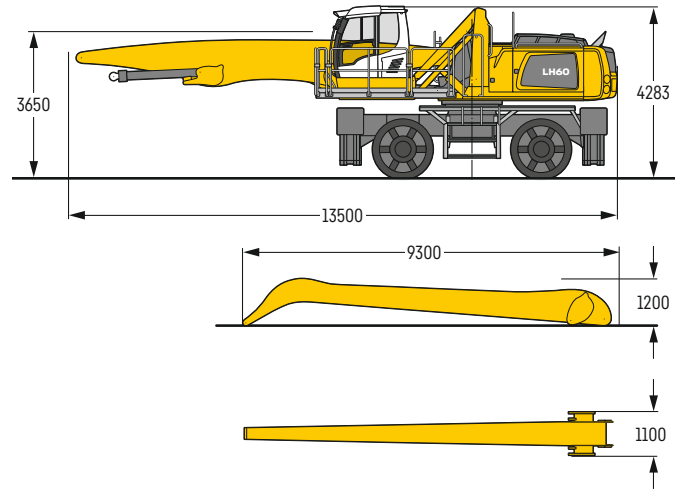
Gemäß der harmonisierten Europäischen Norm EN 474-5 müssen Hydraulikbagger im Hebezeugbetrieb mit entsprechenden Leitungsbruchsicherungen, einer Überlastwarneinrichtung, einem Tragmittel (z. B. Lasthaken) und einer Traglasttabelle ausgerüstet sein.

# LH 60 M – Ausrüstung GA18

## Industry – Kinematik 2A



### Abmessungen



### Einsatzgewicht

Das Einsatzgewicht beinhaltet die Grundmaschine mit 4-Pkt.-Abstützung, Fahrerkabine hydr. höhenverstellbar, 4-fach Vollreifen, Ausleger gerade 9,50m, Stiel abgewinkelt 8,80m und Mehrschalengreifer GMM 80-5/1,10 m<sup>3</sup> halbgeschlossene Schalen.

Gewicht 59.700 kg

m	Unterwagen	6,0m		7,5m		9,0m		10,5m		12,0m		13,5m		15,0m		16,5m		18,0m		19,5m		m		
		☞	☞	☞	☞	☞	☞	☞	☞	☞	☞	☞	☞	☞	☞	☞	☞	☞	☞	☞	☞	☞	☞	☞
21,0	4-Pkt. abgestützt																							
19,5	4-Pkt. abgestützt	9,9*	9,9*																			9,2*	9,2*	6,5
18,0	4-Pkt. abgestützt			9,8*	9,8*	8,0*	8,0*															7,2*	7,2*	9,5
16,5	4-Pkt. abgestützt					9,5*	9,5*	8,0*	8,0*													6,3*	6,3*	11,5
15,0	4-Pkt. abgestützt					10,1*	10,1*	9,2*	9,2*	7,7*	7,7*											5,8*	5,8*	13,1
13,5	4-Pkt. abgestützt					10,2*	10,2*	9,4*	9,4*	8,7*	8,7*	7,1*	7,1*									5,5*	5,5*	14,3
12,0	4-Pkt. abgestützt					10,2*	10,2*	9,3*	9,3*	8,6*	8,6*	8,0*	8,0*	6,1*	6,1*							5,2*	5,2*	15,3
10,5	4-Pkt. abgestützt					10,3*	10,3*	9,4*	9,4*	8,6*	8,6*	8,0*	8,0*	7,5*	7,5*							5,1*	5,1*	16,1
9,0	4-Pkt. abgestützt					10,6*	10,6*	9,5*	9,5*	8,7*	8,7*	8,0*	8,0*	7,5*	7,5*	5,7*	5,7*					5,0*	5,0*	16,7
7,5	4-Pkt. abgestützt			11,5*	11,5*	11,0*	11,0*	9,8*	9,8*	8,9*	8,9*	8,2*	8,2*	7,5*	7,5*	6,9*	6,9*					5,0*	5,0*	17,2
6,0	4-Pkt. abgestützt	11,1*	11,1*	13,1*	13,1*	11,5*	11,5*	10,2*	10,2*	9,1*	9,1*	8,3*	8,3*	7,6*	7,6*	6,9	6,9*					5,0*	5,0*	17,5
4,5	4-Pkt. abgestützt	15,2*	15,2*	14,1*	14,1*	12,1*	12,1*	10,5*	10,5*	9,4*	9,4*	8,4*	8,4*	7,6*	7,6*	6,8	6,9*					5,1*	5,1*	17,7
3,0	4-Pkt. abgestützt	18,8*	18,8*	15,1*	15,1*	12,6*	12,6*	10,9*	10,9*	9,6*	9,6*	8,6*	8,6*	7,7*	7,7*	6,7	6,8*					5,2*	5,2*	17,8
1,5	4-Pkt. abgestützt	20,0*	20,0*	15,8*	15,8*	13,1*	13,1*	11,2*	11,2*	9,8*	9,8*	8,6*	8,6*	7,6*	7,6*	6,6	6,6*					5,4*	5,4*	17,7
0	4-Pkt. abgestützt	20,7*	20,7*	16,3*	16,3*	13,4*	13,4*	11,3*	11,3*	9,8*	9,8*	8,5*	8,5*	7,4*	7,4*	6,3*	6,3*					5,2*	5,2*	17,5
-1,5	4-Pkt. abgestützt	15,8*	15,8*	16,2*	16,2*	13,3*	13,3*	11,2*	11,2*	9,6*	9,6*	8,3*	8,3*	7,1*	7,1*	5,7*	5,7*					4,8*	4,8*	17,2
-3,0	4-Pkt. abgestützt	14,4*	14,4*	15,4*	15,4*	12,7*	12,7*	10,7*	10,7*	9,1*	9,1*	7,7*	7,7*	6,3*	6,3*							5,2*	5,2*	16,0
-4,5	4-Pkt. abgestützt	14,5*	14,5*	13,8*	13,8*	11,6*	11,6*	9,7*	9,7*	8,2*	8,2*	6,7*	6,7*									6,0*	6,0*	14,2

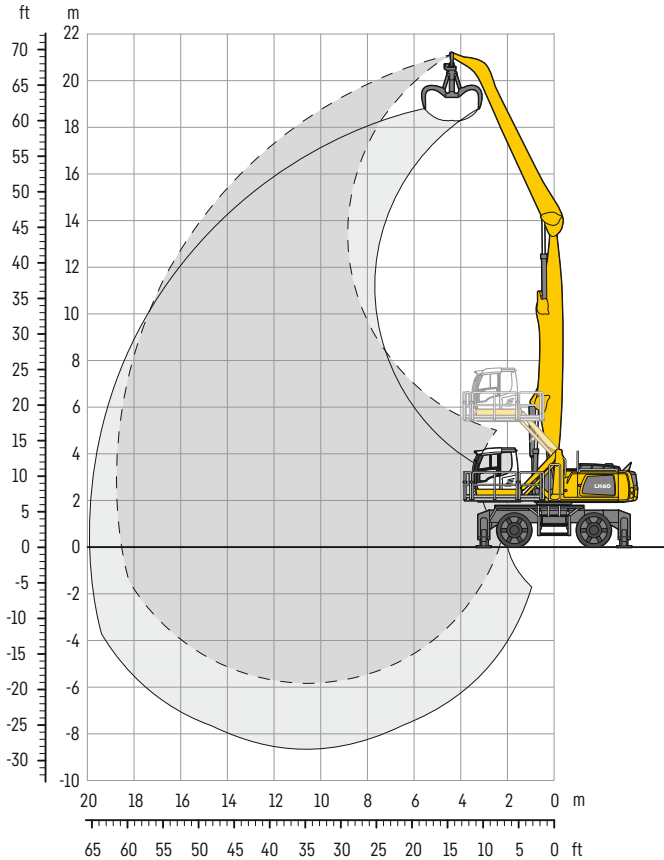
☞ Höhe ☞ 360° schwenkbar ☞ über Längsrichtung ☞ max. Reichweite \* begrenzt durch hydr. Hubkraft

Die Traglastwerte sind am Stielende ohne Werkzeug in Tonnen (t) angegeben und gelten auf festem, ebenem Untergrund bei geschlossener Pendelachse. Die Werte quer zum Unterwagen sind 360° schwenkbar. Die Werte längs zum Unterwagen (±15°) sind im abgestützten Zustand über die Starrachse angegeben. Die angegebenen Traglastwerte basieren auf der ISO 10567 und betragen max. 75% der statischen Kipplast oder 87% der hydraulischen Hubkraft und werden bei entsprechender Betriebstemperatur erreicht. Durch kontinuierliche Auslegerbewegungen wird diese Betriebstemperatur sichergestellt. Gewichte angebaute Arbeitswerkzeuge (Greifer, Lasthaken, usw.) und Lastaufnahmemittel sind von den Traglastwerten abzuziehen. Die Tragfähigkeit der Maschine wird durch die Standicherheit, das Hubvermögen der hydraulischen Einrichtungen oder die maximal zulässige Traglast des Lasthakens begrenzt.

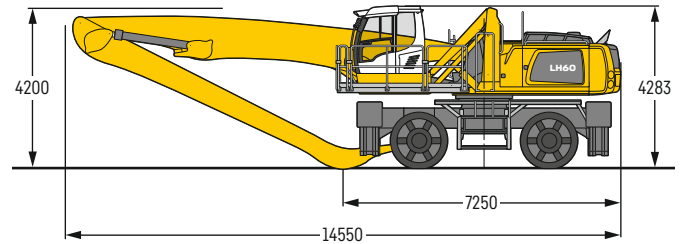
Gemäß der harmonisierten Europäischen Norm EN 474-5 müssen Hydraulikbagger im Hebezeugbetrieb mit entsprechenden Leitungsbruchsicherungen, einer Überlastwarneinrichtung, einem Tragmittel (z. B. Lasthaken) und einer Traglasttabelle ausgerüstet sein.

# LH 60 M – Ausrüstung GA19

## Industry – Kinematik 2A



### Abmessungen



### Einsatzgewicht

Das Einsatzgewicht beinhaltet die Grundmaschine mit 4-Pkt.-Abstützung, Fahrerkabine hydr. höhenverstellbar, 4-fach Vollreifen, Ausleger gerade 10,50 m, Stiel abgewinkelt 8,80 m und Mehrschalengreifer GMM 80-5/1,10 m<sup>3</sup> halbgeschlossene Schalen.

Gewicht 60.200 kg

m	Unterwagen	6,0m		7,5m		9,0m		10,5m		12,0m		13,5m		15,0m		16,5m		18,0m		19,5m		Greifer		m
		☞	☞	☞	☞	☞	☞	☞	☞	☞	☞	☞	☞	☞	☞	☞	☞	☞	☞	☞	☞	☞	☞	
21,0	4-Pkt. abgestützt																					10,6*	10,6*	5,0
19,5	4-Pkt. abgestützt			9,4*	9,4*																	7,7*	7,7*	8,8
18,0	4-Pkt. abgestützt					9,3*	9,3*	7,7*	7,7*													6,6*	6,6*	11,2
16,5	4-Pkt. abgestützt					10,0*	10,0*	9,1*	9,1*	7,6*	7,6*											6,0*	6,0*	13,0
15,0	4-Pkt. abgestützt					10,3*	10,3*	9,2*	9,2*	8,4*	8,4*	7,2*	7,2*									5,6*	5,6*	14,4
13,5	4-Pkt. abgestützt					10,2*	10,2*	9,1*	9,1*	8,3*	8,3*	7,7*	7,7*	6,5*	6,5*							5,3*	5,3*	15,5
12,0	4-Pkt. abgestützt					10,2*	10,2*	9,2*	9,2*	8,3*	8,3*	7,6*	7,6*	7,1*	7,1*							5,2*	5,2*	16,4
10,5	4-Pkt. abgestützt					10,4*	10,4*	9,3*	9,3*	8,4*	8,4*	7,7*	7,7*	7,1*	7,1*	6,5*	6,5*					5,1*	5,1*	17,2
9,0	4-Pkt. abgestützt					10,6*	10,6*	9,5*	9,5*	8,5*	8,5*	7,8*	7,8*	7,1*	7,1*	6,5*	6,5*					5,0*	5,0*	17,8
7,5	4-Pkt. abgestützt					11,0*	11,0*	9,7*	9,7*	8,7*	8,7*	7,9*	7,9*	7,2*	7,2*	6,6*	6,6*			5,6*	5,6*	5,0*	5,0*	18,2
6,0	4-Pkt. abgestützt	13,0*	13,0*	13,5*	13,5*	11,5*	11,5*	10,0*	10,0*	8,9*	8,9*	8,0*	8,0*	7,2*	7,2*	6,6*	6,6*			5,8	5,9*	5,0*	5,0*	18,5
4,5	4-Pkt. abgestützt	17,7*	17,7*	14,3*	14,3*	12,0*	12,0*	10,3*	10,3*	9,1*	9,1*	8,1*	8,1*	7,3*	7,3*	6,6*	6,6*			5,7	5,8*	5,1*	5,1*	18,7
3,0	4-Pkt. abgestützt	18,9*	18,9*	15,0*	15,0*	12,4*	12,4*	10,6*	10,6*	9,3*	9,3*	8,2*	8,2*	7,3*	7,3*	6,5*	6,5*			5,6	5,7*	5,1*	5,1*	18,8
1,5	4-Pkt. abgestützt	18,3*	18,3*	15,5*	15,5*	12,7*	12,7*	10,8*	10,8*	9,3*	9,3*	8,2*	8,2*	7,3*	7,3*	6,3	6,4*			5,5*	5,5*	4,9*	4,9*	18,7
0	4-Pkt. abgestützt	11,1*	11,1*	15,6*	15,6*	12,8*	12,8*	10,8*	10,8*	9,3*	9,3*	8,1*	8,1*	7,1*	7,1*	6,1*	6,1*			5,0*	5,0*	4,5*	4,5*	18,5
-1,5	4-Pkt. abgestützt	9,8*	9,8*	15,2*	15,2*	12,5*	12,5*	10,6*	10,6*	9,1*	9,1*	7,9*	7,9*	6,8*	6,8*	5,7*	5,7*			4,3*	4,3*	4,1*	4,1*	18,2
-3,0	4-Pkt. abgestützt	10,0*	10,0*	14,1*	14,1*	11,9*	11,9*	10,1*	10,1*	8,6*	8,6*	7,4*	7,4*	6,2*	6,2*	5,0*	5,0*					4,5*	4,5*	17,0
-4,5	4-Pkt. abgestützt			12,4*	12,4*	10,6*	10,6*	9,1*	9,1*	7,7*	7,7*	6,5*	6,5*	5,2*	5,2*							5,1*	5,1*	15,2

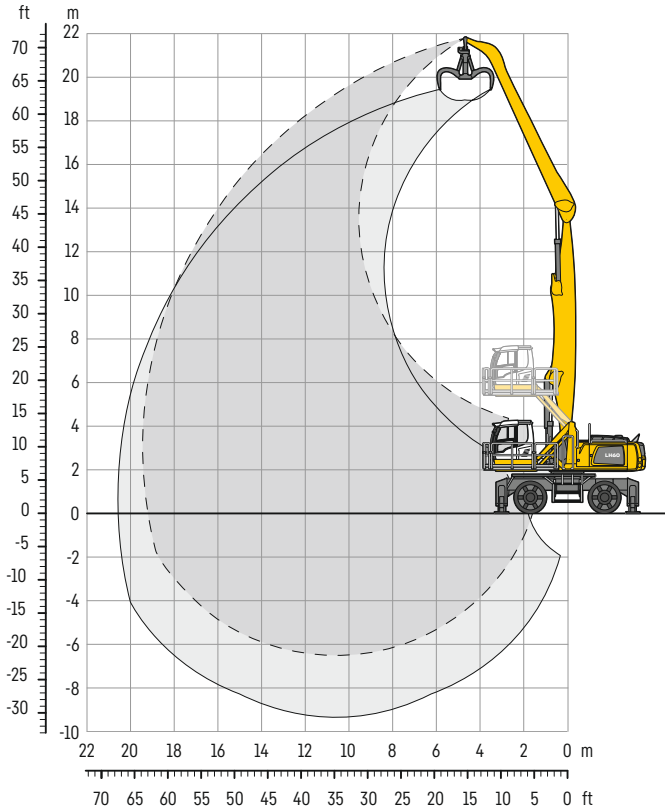
☞ Höhe ☞ 360° schwenkbar ☞ über Längsrichtung ☞ max. Reichweite \* begrenzt durch hydr. Hubkraft

Die Traglastwerte sind am Stielende ohne Werkzeug in Tonnen (t) angegeben und gelten auf festem, ebenem Untergrund bei geschlossener Pendelachse. Die Werte quer zum Unterwagen sind 360° schwenkbar. Die Werte längs zum Unterwagen (±15°) sind im abgestützten Zustand über die Starrachse angegeben. Die angegebenen Traglastwerte basieren auf der ISO 10567 und betragen max. 75% der statischen Kippplast oder 87% der hydraulischen Hubkraft und werden bei entsprechender Betriebstemperatur erreicht. Durch kontinuierliche Auslegerbewegungen wird diese Betriebstemperatur sichergestellt. Gewichte angebaute Arbeitswerkzeuge (Greifer, Lasthaken, usw.) und Lastaufnahmemittel sind von den Traglastwerten abzuziehen. Die Tragfähigkeit der Maschine wird durch die Standicherheit, das Hubvermögen der hydraulischen Einrichtungen oder die maximal zulässige Traglast des Lasthakens begrenzt.

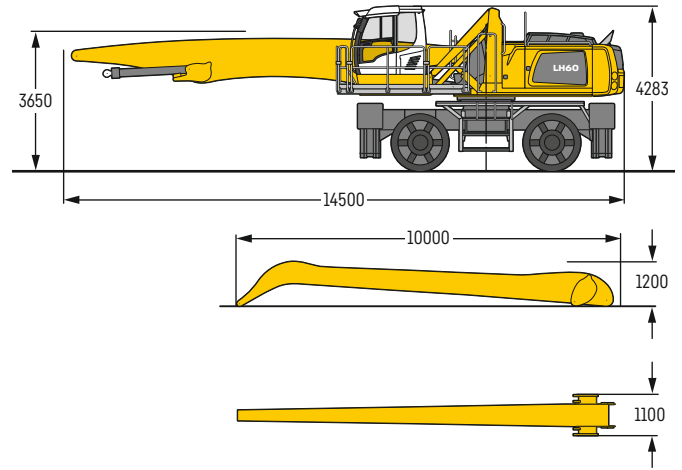
Gemäß der harmonisierten Europäischen Norm EN 474-5 müssen Hydraulikbagger im Hebezeugbetrieb mit entsprechenden Leitungsbruchsicherungen, einer Überlastwarneinrichtung, einem Tragmittel (z. B. Lasthaken) und einer Traglasttabelle ausgerüstet sein.

# LH 60 M – Ausrüstung GA20

## Industry – Kinematik 2A



### Abmessungen



### Einsatzgewicht

Das Einsatzgewicht beinhaltet die Grundmaschine mit 4-Pkt.-Abstützung, Fahrerkabine hydr. höhenverstellbar, 4-fach Vollreifen, Ausleger gerade 10,50 m, Stiel abgewinkelt 9,50 m und Mehrschalengreifer GMM 80-5/1,10 m<sup>3</sup> halbgeschlossene Schalen.

Gewicht 60.500 kg

m	Unterwagen	6,0m		7,5m		9,0m		10,5m		12,0m		13,5m		15,0m		16,5m		18,0m		19,5m		m		
		360°	über Längsrichtung	360°	über Längsrichtung	360°	über Längsrichtung	360°	über Längsrichtung	360°	über Längsrichtung	360°	über Längsrichtung	360°	über Längsrichtung	360°	über Längsrichtung	360°	über Längsrichtung	360°	über Längsrichtung	360°	über Längsrichtung	
22,5	4-Pkt. abgestützt																							
21,0	4-Pkt. abgestützt	9,7*	9,7*																		8,2*	8,2*	7,2	
19,5	4-Pkt. abgestützt			9,4*	9,4*	8,1*	8,1*														6,6*	6,6*	10,2	
18,0	4-Pkt. abgestützt					9,1*	9,1*	8,0*	8,0*	6,3*	6,3*										5,8*	5,8*	12,3	
16,5	4-Pkt. abgestützt							8,8*	8,8*	7,8*	7,8*	6,1*	6,1*								5,3*	5,3*	14,0	
15,0	4-Pkt. abgestützt							8,8*	8,8*	8,1*	8,1*	7,4*	7,4*	5,5*	5,5*						5,0*	5,0*	15,3	
13,5	4-Pkt. abgestützt							8,8*	8,8*	8,0*	8,0*	7,4*	7,4*	6,8*	6,8*						4,8*	4,8*	16,3	
12,0	4-Pkt. abgestützt							8,8*	8,8*	8,0*	8,0*	7,3*	7,3*	6,8*	6,8*	6,0*	6,0*				4,6*	4,6*	17,2	
10,5	4-Pkt. abgestützt							8,9*	8,9*	8,1*	8,1*	7,4*	7,4*	6,8*	6,8*	6,3*	6,3*				4,5*	4,5*	17,9	
9,0	4-Pkt. abgestützt					10,2*	10,2*	9,1*	9,1*	8,2*	8,2*	7,5*	7,5*	6,8*	6,8*	6,3*	6,3*	5,6*	5,6*		4,5*	4,5*	18,5	
7,5	4-Pkt. abgestützt			10,3*	10,3*	10,6*	10,6*	9,3*	9,3*	8,4*	8,4*	7,6*	7,6*	6,9*	6,9*	6,3*	6,3*	5,8*	5,8*		4,5*	4,5*	18,9	
6,0	4-Pkt. abgestützt	10,0*	10,0*	12,0*	12,0*	11,0*	11,0*	9,6*	9,6*	8,6*	8,6*	7,7*	7,7*	7,0*	7,0*	6,4*	6,4*	5,7*	5,8*		4,5*	4,5*	19,2	
4,5	4-Pkt. abgestützt	14,8*	14,8*	13,7*	13,7*	11,5*	11,5*	10,0*	10,0*	8,8*	8,8*	7,8*	7,8*	7,0*	7,0*	6,4*	6,4*	5,6*	5,7*		4,6*	4,6*	19,4	
3,0	4-Pkt. abgestützt	18,1*	18,1*	14,4*	14,4*	12,0*	12,0*	10,3*	10,3*	9,0*	9,0*	7,9*	7,9*	7,1*	7,1*	6,4*	6,4*	5,5*	5,6*		4,6*	4,6*	19,4	
1,5	4-Pkt. abgestützt	19,1*	19,1*	15,0*	15,0*	12,4*	12,4*	10,5*	10,5*	9,1*	9,1*	8,0*	8,0*	7,1*	7,1*	6,3*	6,3*	5,4*	5,5*		4,5*	4,5*	19,4	
0	4-Pkt. abgestützt	13,5*	13,5*	15,3*	15,3*	12,5*	12,5*	10,6*	10,6*	9,1*	9,1*	8,0*	8,0*	7,0*	7,0*	6,1*	6,1*	5,2*	5,2*		4,2*	4,2*	19,2	
-1,5	4-Pkt. abgestützt	10,5*	10,5*	15,1*	15,1*	12,4*	12,4*	10,5*	10,5*	9,0*	9,0*	7,8*	7,8*	6,8*	6,8*	5,8*	5,8*	4,7*	4,7*		3,8*	3,8*	18,9	
-3,0	4-Pkt. abgestützt	10,1*	10,1*	14,4*	14,4*	11,9*	11,9*	10,1*	10,1*	8,6*	8,6*	7,4*	7,4*	6,3*	6,3*	5,3*	5,3*				4,0*	4,0*	18,0	
-4,5	4-Pkt. abgestützt	10,5*	10,5*	13,0*	13,0*	11,0*	11,0*	9,3*	9,3*	7,9*	7,9*	6,7*	6,7*	5,6*	5,6*						4,4*	4,4*	16,4	
-6,0	4-Pkt. abgestützt			9,4*	9,4*	8,0*	8,0*	6,8*	6,8*	5,6*	5,6*										5,6*	5,6*	13,6	

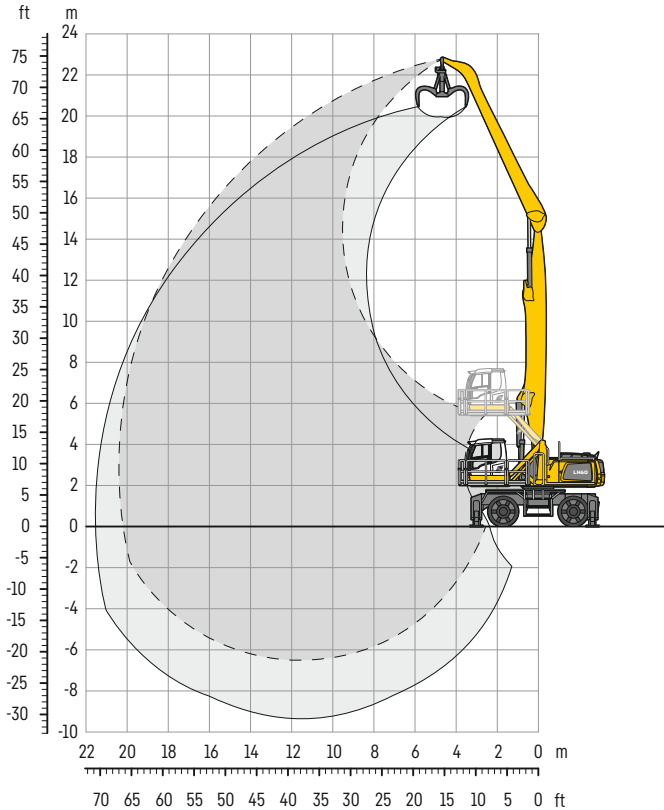
Höhe 360° schwenkbar über Längsrichtung max. Reichweite \* begrenzt durch hydr. Hubkraft

Die Traglastwerte sind am Stielende ohne Werkzeug in Tonnen (t) angegeben und gelten auf festem, ebenem Untergrund bei geschlossener Pendelachse. Die Werte quer zum Unterwagen sind 360° schwenkbar. Die Werte längs zum Unterwagen (±15°) sind im abgestützten Zustand über die Starrachse angegeben. Die angegebenen Traglastwerte basieren auf der ISO 10567 und betragen max. 75% der statischen Kipplast oder 87% der hydraulischen Hubkraft und werden bei entsprechender Betriebstemperatur erreicht. Durch kontinuierliche Auslegerbewegungen wird diese Betriebstemperatur sichergestellt. Gewichte angebaute Arbeitswerkzeuge (Greifer, Lasthaken, usw.) und Lastaufnahmemittel sind von den Traglastwerten abzuziehen. Die Tragfähigkeit der Maschine wird durch die Standicherheit, das Hubvermögen der hydraulischen Einrichtungen oder die maximal zulässige Traglast des Lasthakens begrenzt.

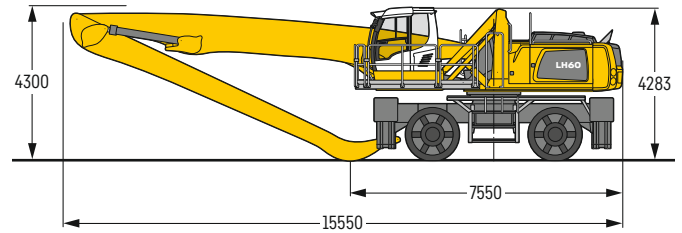
Gemäß der harmonisierten Europäischen Norm EN 474-5 müssen Hydraulikbagger im Hebezeugbetrieb mit entsprechenden Leitungsbruchsicherungen, einer Überlastwarninrichtung, einem Tragmittel (z. B. Lasthaken) und einer Traglasttabelle ausgerüstet sein.

# LH 60 M – Ausrüstung GA21

## Industry – Kinematik 2A



### Abmessungen



### Einsatzgewicht

Das Einsatzgewicht beinhaltet die Grundmaschine mit 4-Pkt.-Abstützung, Fahrerkabine hydr. höhenverstellbar, 4-fach Vollreifen, Ausleger gerade 11,50 m, Stiel abgewinkelt 9,50 m und Mehrschalengreifer GMM 80-5/0,90 m<sup>3</sup> halbgeschlossene Schalen.

Gewicht 60.800 kg

m	Unterwagen	6,0m		7,5m		9,0m		10,5m		12,0m		13,5m		15,0m		16,5m		18,0m		19,5m		m		
		360°	über Längsrichtung	360°	über Längsrichtung	360°	über Längsrichtung	360°	über Längsrichtung	360°	über Längsrichtung	360°	über Längsrichtung	360°	über Längsrichtung	360°	über Längsrichtung	360°	über Längsrichtung	360°	über Längsrichtung	360°	über Längsrichtung	
22,5	4-Pkt. abgestützt																					9,4*	9,4*	5,8
21,0	4-Pkt. abgestützt			9,1*	9,1*	7,7*	7,7*															7,0*	7,0*	9,5
19,5	4-Pkt. abgestützt					8,9*	8,9*	7,8*	7,8*													6,0*	6,0*	12,0
18,0	4-Pkt. abgestützt					9,4*	9,4*	8,6*	8,6*	7,6*	7,6*	6,0*	6,0*									5,5*	5,5*	13,8
16,5	4-Pkt. abgestützt							8,8*	8,8*	7,9*	7,9*	7,2*	7,2*	5,6*	5,6*							5,1*	5,1*	15,3
15,0	4-Pkt. abgestützt							8,7*	8,7*	7,8*	7,8*	7,1*	7,1*	6,5*	6,5*							4,9*	4,9*	16,5
13,5	4-Pkt. abgestützt							8,7*	8,7*	7,8*	7,8*	7,1*	7,1*	6,5*	6,5*	5,9*	5,9*					4,7*	4,7*	17,5
12,0	4-Pkt. abgestützt							8,7*	8,7*	7,8*	7,8*	7,1*	7,1*	6,5*	6,5*	5,9*	5,9*	5,2*	5,2*			4,6*	4,6*	18,3
10,5	4-Pkt. abgestützt					10,1*	10,1*	8,8*	8,8*	7,9*	7,9*	7,1*	7,1*	6,5*	6,5*	5,9*	5,9*	5,4*	5,4*			4,5*	4,5*	19,0
9,0	4-Pkt. abgestützt					10,3*	10,3*	9,0*	9,0*	8,0*	8,0*	7,2*	7,2*	6,5*	6,5*	5,9*	5,9*	5,4*	5,4*	4,5*	4,5*	4,5*	4,5*	19,5
7,5	4-Pkt. abgestützt			11,2*	11,2*	10,6*	10,6*	9,2*	9,2*	8,1*	8,1*	7,3*	7,3*	6,6*	6,6*	6,0*	6,0*	5,4*	5,4*	4,8	4,9*	4,5*	4,5*	19,9
6,0	4-Pkt. abgestützt	12,2*	12,2*	13,1*	13,1*	11,0*	11,0*	9,5*	9,5*	8,3*	8,3*	7,4*	7,4*	6,6*	6,6*	6,0*	6,0*	5,4*	5,4*	4,7	4,8*	4,4	4,5*	20,2
4,5	4-Pkt. abgestützt	17,2*	17,2*	13,7*	13,7*	11,3*	11,3*	9,7*	9,7*	8,4*	8,4*	7,5*	7,5*	6,7*	6,7*	6,0*	6,0*	5,4*	5,4*	4,7	4,8*	4,3	4,3*	20,4
3,0	4-Pkt. abgestützt	18,0*	18,0*	14,1*	14,1*	11,6*	11,6*	9,9*	9,9*	8,6*	8,6*	7,5*	7,5*	6,7*	6,7*	6,0*	6,0*	5,3	5,3*	4,6	4,6*	4,1*	4,1*	20,4
1,5	4-Pkt. abgestützt	10,4*	10,4*	14,4*	14,4*	11,8*	11,8*	10,0*	10,0*	8,6*	8,6*	7,5*	7,5*	6,7*	6,7*	5,9*	5,9*	5,2	5,2*	4,4*	4,4*	3,8*	3,8*	20,4
0	4-Pkt. abgestützt	7,3*	7,3*	14,4*	14,4*	11,8*	11,8*	10,0*	10,0*	8,6*	8,6*	7,5*	7,5*	6,5*	6,5*	5,7*	5,7*	5,0*	5,0*	4,1*	4,1*	3,5*	3,5*	20,2
-1,5	4-Pkt. abgestützt	6,9*	6,9*	13,4*	13,4*	11,5*	11,5*	9,7*	9,7*	8,4*	8,4*	7,3*	7,3*	6,3*	6,3*	5,5*	5,5*	4,6*	4,6*	3,6*	3,6*	3,2*	3,2*	19,9
-3,0	4-Pkt. abgestützt	7,2*	7,2*	12,3*	12,3*	10,9*	10,9*	9,3*	9,3*	8,0*	8,0*	6,9*	6,9*	5,9*	5,9*	5,0*	5,0*	4,1*	4,1*			3,3*	3,3*	19,0
-4,5	4-Pkt. abgestützt	8,0*	8,0*	11,4*	11,4*	9,8*	9,8*	8,4*	8,4*	7,3*	7,3*	6,2*	6,2*	5,3*	5,3*	4,3*	4,3*					3,7*	3,7*	17,4
-6,0	4-Pkt. abgestützt					8,2*	8,2*	7,2*	7,2*	6,2*	6,2*	5,3*	5,3*									4,6*	4,6*	14,6

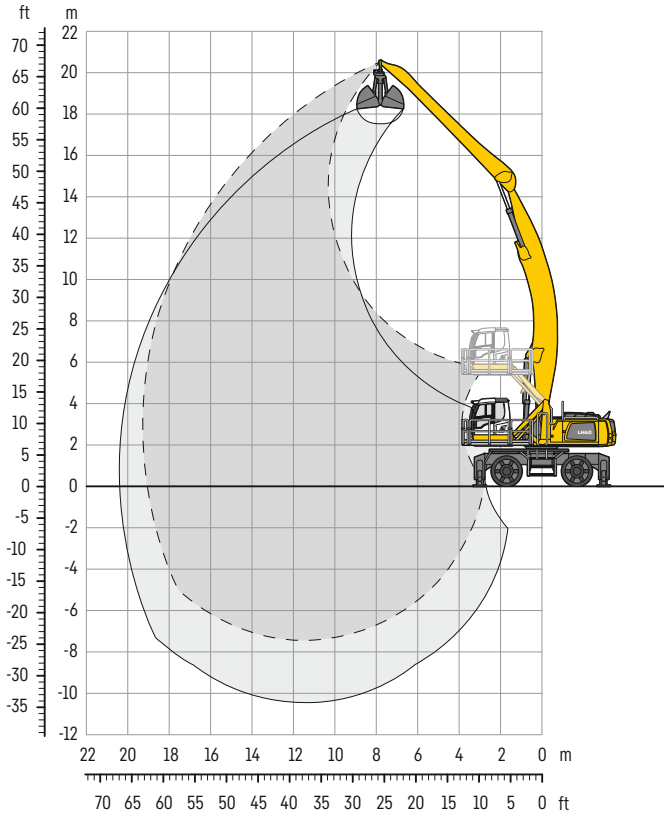
Höhe 360° schwenkbar über Längsrichtung max. Reichweite \* begrenzt durch hydr. Hubkraft

Die Traglastwerte sind am Stielende ohne Werkzeug in Tonnen (t) angegeben und gelten auf festem, ebenem Untergrund bei geschlossener Pendelachse. Die Werte quer zum Unterwagen sind 360° schwenkbar. Die Werte längs zum Unterwagen (±15°) sind im abgestützten Zustand über die Starrachse angegeben. Die angegebenen Traglastwerte basieren auf der ISO 10567 und betragen max. 75% der statischen Kippplast oder 87% der hydraulischen Hubkraft und werden bei entsprechender Betriebstemperatur erreicht. Durch kontinuierliche Auslegerbewegungen wird diese Betriebstemperatur sichergestellt. Gewichte angebaute Arbeitswerkzeuge (Greifer, Lasthaken, usw.) und Lastaufnahmemittel sind von den Traglastwerten abzuziehen. Die Tragfähigkeit der Maschine wird durch die Stand-sicherheit, das Hubvermögen der hydraulischen Einrichtungen oder die maximal zulässige Traglast des Lasthakens begrenzt.

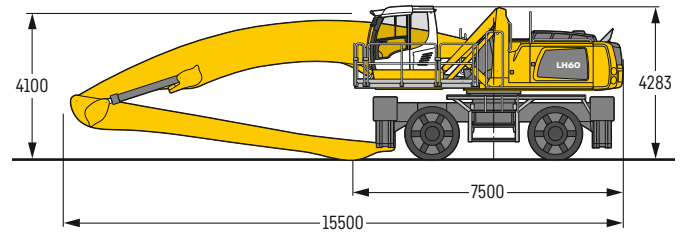
Gemäß der harmonisierten Europäischen Norm EN 474-5 müssen Hydraulikbagger im Hebezeugbetrieb mit entsprechenden Leitungsbruchsicherungen, einer Überlastwarneinrichtung, einem Tragmittel (z. B. Lasthaken) und einer Traglasttabelle ausgerüstet sein.

# LH 60 M – Ausrüstung AG19

## Industry – Kinematik 2D



### Abmessungen



### Einsatzgewicht

Das Einsatzgewicht beinhaltet die Grundmaschine mit 4-Pkt.-Abstützung, Fahrerkabine hydr. höhenverstellbar, 4-fach Vollreifen, Ausleger abgewinkelt 11,50 m, Stiel gerade 8,80 m und Schüttgutsreifer GMZ 80 / 2,00 m<sup>3</sup>.

Gewicht 60.800 kg

m	Unterwagen	6,0 m		7,5 m		9,0 m		10,5 m		12,0 m		13,5 m		15,0 m		16,5 m		18,0 m		19,5 m		m		
21,0	4-Pkt. abgestützt																							
19,5	4-Pkt. abgestützt					7,7*	7,7*															6,6*	6,6*	9,9
18,0	4-Pkt. abgestützt							7,8*	7,8*	6,1*	6,1*											5,9*	5,9*	12,1
16,5	4-Pkt. abgestützt							7,8*	7,8*	7,1*	7,1*	5,9*	5,9*									5,6*	5,6*	13,7
15,0	4-Pkt. abgestützt							7,7*	7,7*	7,0*	7,0*	6,5*	6,5*	5,5*	5,5*							5,3*	5,3*	15,1
13,5	4-Pkt. abgestützt							7,7*	7,7*	7,0*	7,0*	6,4*	6,4*	6,0*	6,0*							5,2*	5,2*	16,2
12,0	4-Pkt. abgestützt							7,8*	7,8*	7,0*	7,0*	6,4*	6,4*	6,0*	6,0*	5,6*	5,6*					5,1*	5,1*	17,1
10,5	4-Pkt. abgestützt							7,9*	7,9*	7,1*	7,1*	6,5*	6,5*	6,0*	6,0*	5,6*	5,6*					5,0*	5,0*	17,8
9,0	4-Pkt. abgestützt					9,2*	9,2*	8,1*	8,1*	7,3*	7,3*	6,6*	6,6*	6,1*	6,1*	5,6*	5,6*	5,2*	5,2*			5,0*	5,0*	18,3
7,5	4-Pkt. abgestützt			11,3*	11,3*	9,6*	9,6*	8,4*	8,4*	7,5*	7,5*	6,7*	6,7*	6,1*	6,1*	5,6*	5,6*	5,2*	5,2*			5,0*	5,0*	18,8
6,0	4-Pkt. abgestützt	14,7*	14,7*	11,9*	11,9*	10,0*	10,0*	8,7*	8,7*	7,7*	7,7*	6,9*	6,9*	6,2*	6,2*	5,7*	5,7*	5,3*	5,3*			5,0*	5,0*	19,1
4,5	4-Pkt. abgestützt	15,9*	15,9*	12,6*	12,6*	10,5*	10,5*	9,0*	9,0*	7,9*	7,9*	7,0*	7,0*	6,3*	6,3*	5,8*	5,8*	5,3*	5,3*			4,9*	4,9*	19,2
3,0	4-Pkt. abgestützt	16,9*	16,9*	13,3*	13,3*	10,9*	10,9*	9,3*	9,3*	8,1*	8,1*	7,2*	7,2*	6,4*	6,4*	5,8*	5,8*	5,3*	5,3*			4,8*	4,8*	19,3
1,5	4-Pkt. abgestützt	10,2*	10,2*	13,8*	13,8*	11,3*	11,3*	9,5*	9,5*	8,3*	8,3*	7,3*	7,3*	6,5*	6,5*	5,8*	5,8*	5,3*	5,3*			4,7*	4,8*	19,2
0	4-Pkt. abgestützt	8,2*	8,2*	14,0*	14,0*	11,5*	11,5*	9,7*	9,7*	8,4*	8,4*	7,3*	7,3*	6,5*	6,5*	5,8*	5,8*	5,2*	5,2*			4,7*	4,7*	19,0
-1,5	4-Pkt. abgestützt	7,9*	7,9*	13,9*	13,9*	11,5*	11,5*	9,7*	9,7*	8,4*	8,4*	7,3*	7,3*	6,5*	6,5*	5,7*	5,7*	5,0*	5,0*			4,6*	4,6*	18,7
-3,0	4-Pkt. abgestützt	8,3*	8,3*	13,0*	13,0*	11,2*	11,2*	9,5*	9,5*	8,2*	8,2*	7,2*	7,2*	6,3*	6,3*	5,5*	5,5*	4,6*	4,6*			4,4*	4,4*	18,3
-4,5	4-Pkt. abgestützt	9,0*	9,0*	12,6*	12,6*	10,7*	10,7*	9,1*	9,1*	7,9*	7,9*	6,8*	6,8*	5,9*	5,9*	5,0*	5,0*					4,2*	4,2*	17,8
-6,0	4-Pkt. abgestützt			11,3*	11,3*	9,7*	9,7*	8,4*	8,4*	7,3*	7,3*	6,3*	6,3*	5,3*	5,3*							4,5*	4,5*	16,2
-7,5	4-Pkt. abgestützt																							

Höhe 360° schwenkbar über Längsrichtung max. Reichweite \* begrenzt durch hydr. Hubkraft

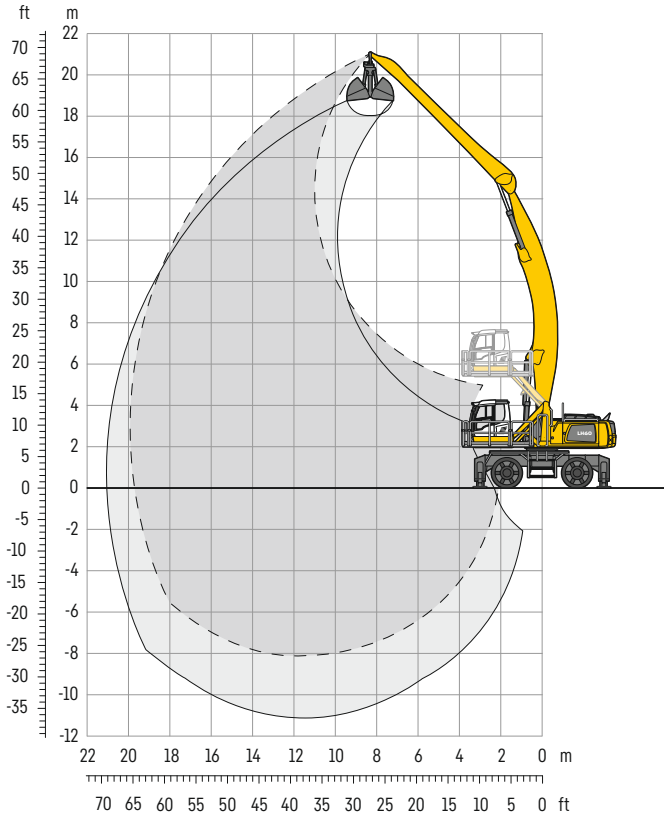
Die Traglastwerte sind am Stielende ohne Werkzeug in Tonnen (t) angegeben und gelten auf festem, ebenem Untergrund bei geschlossener Pendelachse. Die Werte quer zum Unterwagen sind 360° schwenkbar. Die Werte längs zum Unterwagen (±15°) sind im abgestützten Zustand über die Starrachse angegeben. Die angegebenen Traglastwerte basieren auf der ISO 10567 und betragen max. 75% der statischen Kipplast oder 87% der hydraulischen Hubkraft und werden bei entsprechender Betriebstemperatur erreicht. Durch kontinuierliche Auslegerbewegungen wird diese Betriebstemperatur sichergestellt. Gewichte angebaute Arbeitswerkzeuge (Greifer, Lasthaken, usw.) und Lastaufnahmemittel sind von den Traglastwerten abzuziehen. Die Tragfähigkeit der Maschine wird durch die Stand-sicherheit, das Hubvermögen der hydraulischen Einrichtungen oder die maximal zulässige Traglast des Lasthakens begrenzt.

Gemäß der harmonisierten Europäischen Norm EN 474-5 müssen Hydraulikbagger im Hebezeugbetrieb mit entsprechenden Leitungsbruchsicherungen, einer Überlastwarneinrichtung, einem Tragmittel (z. B. Lasthaken) und einer Traglasttabelle ausgerüstet sein.

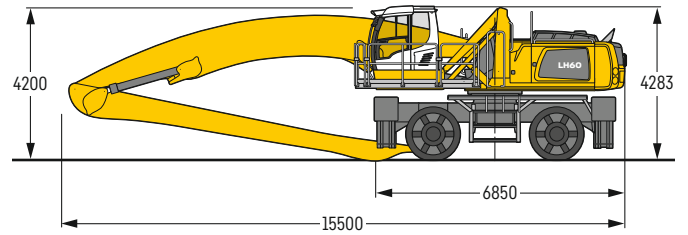


# LH 60 M – Ausrüstung AG20

## Industry – Kinematik 2D



### Abmessungen



### Einsatzgewicht

Das Einsatzgewicht beinhaltet die Grundmaschine mit 4-Pkt.-Abstützung, Fahrerkabine hydr. höhenverstellbar, 4-fach Vollreifen, Ausleger abgewinkelt 11,50 m, Stiel gerade 9,50 m und Schüttgreifer GMZ 80 / 2,00 m<sup>3</sup>.

Gewicht 61.100 kg

m	Unterwagen	6,0 m		7,5 m		9,0 m		10,5 m		12,0 m		13,5 m		15,0 m		16,5 m		18,0 m		19,5 m		360° schwenkbar über Längsrichtung		m		
		360° schwenkbar	über Längsrichtung	360° schwenkbar	über Längsrichtung	360° schwenkbar	über Längsrichtung	360° schwenkbar	über Längsrichtung	360° schwenkbar	über Längsrichtung	360° schwenkbar	über Längsrichtung	360° schwenkbar	über Längsrichtung	360° schwenkbar	über Längsrichtung	360° schwenkbar	über Längsrichtung	360° schwenkbar	über Längsrichtung	360° schwenkbar	über Längsrichtung			
21,0	4-Pkt. abgestützt																						6,7*	6,7*	8,5	
19,5	4-Pkt. abgestützt							6,5*	6,5*														5,8*	5,8*	11,1	
18,0	4-Pkt. abgestützt							7,6*	7,6*	6,5*	6,5*												5,3*	5,3*	13,1	
16,5	4-Pkt. abgestützt									6,8*	6,8*	6,2*	6,2*											4,9*	4,9*	14,6
15,0	4-Pkt. abgestützt									6,7*	6,7*	6,2*	6,2*	5,7*	5,7*									4,7*	4,7*	15,9
13,5	4-Pkt. abgestützt									6,7*	6,7*	6,1*	6,1*	5,7*	5,7*	5,3*	5,3*							4,6*	4,6*	16,9
12,0	4-Pkt. abgestützt									6,7*	6,7*	6,2*	6,2*	5,7*	5,7*	5,3*	5,3*							4,5*	4,5*	17,8
10,5	4-Pkt. abgestützt							7,6*	7,6*	6,8*	6,8*	6,2*	6,2*	5,7*	5,7*	5,3*	5,3*	4,9*	4,9*					4,5*	4,5*	18,5
9,0	4-Pkt. abgestützt							7,8*	7,8*	7,0*	7,0*	6,3*	6,3*	5,8*	5,8*	5,3*	5,3*	5,0*	5,0*					4,5*	4,5*	19,0
7,5	4-Pkt. abgestützt					9,2*	9,2*	8,0*	8,0*	7,1*	7,1*	6,4*	6,4*	5,9*	5,9*	5,4*	5,4*	5,0*	5,0*					4,5*	4,5*	19,4
6,0	4-Pkt. abgestützt	14,0*	14,0*	11,4*	11,4*	9,6*	9,6*	8,3*	8,3*	7,3*	7,3*	6,6*	6,6*	6,0*	6,0*	5,5*	5,5*	5,0*	5,0*	4,6*	4,6*			4,6*	4,6*	19,7
4,5	4-Pkt. abgestützt	15,1*	15,1*	12,1*	12,1*	10,0*	10,0*	8,6*	8,6*	7,6*	7,6*	6,7*	6,7*	6,1*	6,1*	5,5*	5,5*	5,1*	5,1*	4,6*	4,6*			4,5*	4,5*	19,9
3,0	4-Pkt. abgestützt	16,2*	16,2*	12,7*	12,7*	10,5*	10,5*	8,9*	8,9*	7,8*	7,8*	6,9*	6,9*	6,2*	6,2*	5,6*	5,6*	5,1*	5,1*	4,6*	4,6*			4,4*	4,5*	19,9
1,5	4-Pkt. abgestützt	13,6*	13,6*	13,2*	13,2*	10,8*	10,8*	9,2*	9,2*	7,9*	7,9*	7,0*	7,0*	6,3*	6,3*	5,6*	5,6*	5,1*	5,1*	4,5	4,5*			4,4	4,4*	19,9
0	4-Pkt. abgestützt	9,3*	9,3*	13,6*	13,6*	11,1*	11,1*	9,4*	9,4*	8,1*	8,1*	7,1*	7,1*	6,3*	6,3*	5,6*	5,6*	5,0*	5,0*	4,4*	4,4*			4,3*	4,3*	19,7
-1,5	4-Pkt. abgestützt	8,3*	8,3*	13,7*	13,7*	11,2*	11,2*	9,4*	9,4*	8,1*	8,1*	7,1*	7,1*	6,3*	6,3*	5,6*	5,6*	4,9*	4,9*					4,2*	4,2*	19,4
-3,0	4-Pkt. abgestützt	8,3*	8,3*	13,4*	13,4*	11,1*	11,1*	9,4*	9,4*	8,0*	8,0*	7,0*	7,0*	6,2*	6,2*	5,4*	5,4*	4,7*	4,7*					4,1*	4,1*	19,0
-4,5	4-Pkt. abgestützt	8,8*	8,8*	12,7*	12,7*	10,7*	10,7*	9,1*	9,1*	7,8*	7,8*	6,8*	6,8*	5,9*	5,9*	5,1*	5,1*	4,2*	4,2*					3,9*	3,9*	18,5
-6,0	4-Pkt. abgestützt	9,4*	9,4*	11,7*	11,7*	9,9*	9,9*	8,5*	8,5*	7,3*	7,3*	6,3*	6,3*	5,4*	5,4*	4,5*	4,5*							3,9*	3,9*	17,4
-7,5	4-Pkt. abgestützt					8,8*	8,8*	7,6*	7,6*	6,5*	6,5*	5,6*	5,6*											4,8*	4,8*	14,8

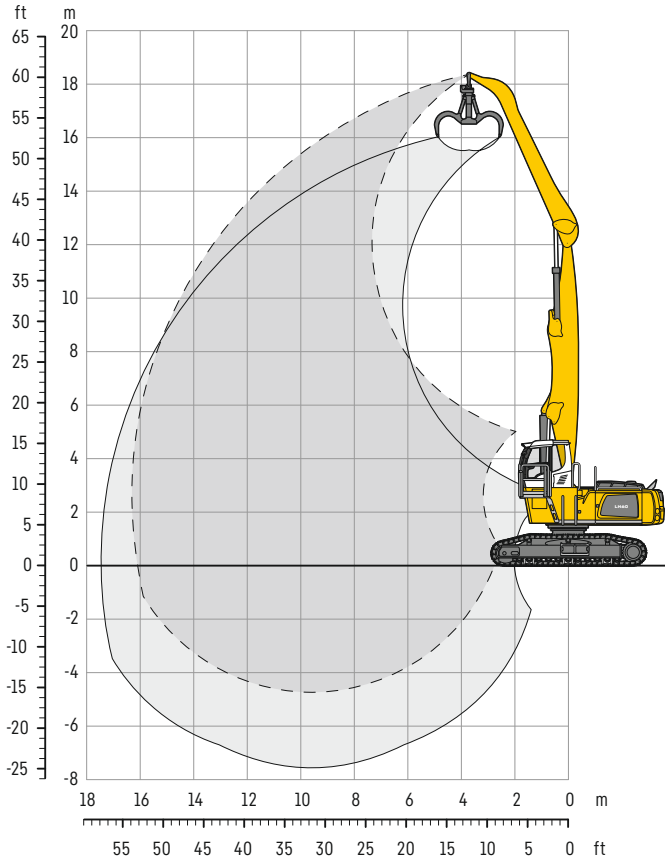
Höhe 360° schwenkbar über Längsrichtung max. Reichweite \* begrenzt durch hydr. Hubkraft

Die Traglastwerte sind am Stielende ohne Werkzeug in Tonnen (t) angegeben und gelten auf festem, ebenem Untergrund bei geschlossener Pendelachse. Die Werte quer zum Unterwagen sind 360° schwenkbar. Die Werte längs zum Unterwagen (±15°) sind im abgestützten Zustand über die Starrachse angegeben. Die angegebenen Traglastwerte basieren auf der ISO 10567 und betragen max. 75% der statischen Kipplast oder 87% der hydraulischen Hubkraft und werden bei entsprechender Betriebstemperatur erreicht. Durch kontinuierliche Auslegerbewegungen wird diese Betriebstemperatur sichergestellt. Gewichte angebaute Arbeitswerkzeuge (Greifer, Lasthaken, usw.) und Lastaufnahmemittel sind von den Traglastwerten abzuziehen. Die Tragfähigkeit der Maschine wird durch die Stand-sicherheit, das Hubvermögen der hydraulischen Einrichtungen oder die maximal zulässige Traglast des Lasthakens begrenzt.

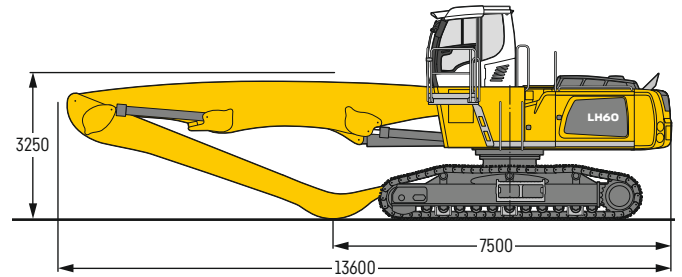
Gemäß der harmonisierten Europäischen Norm EN 474-5 müssen Hydraulikbagger im Hebezeugbetrieb mit entsprechenden Leitungsbruchsicherungen, einer Überlastwarneinrichtung, einem Tragmittel (z. B. Lasthaken) und einer Traglasttabelle ausgerüstet sein.

# LH 60 C EW – Ausrüstung GA16

## Industry – Kinematik 2A



### Abmessungen



### Einsatzgewicht und Bodenbelastung

Das Einsatzgewicht beinhaltet die Grundmaschine mit Fahrerkabinenerhöhung starr, Ausleger gerade 9,50 m, Stiel abgewinkelt 7,30 m und Mehrschalengreifer GMM 80-5 / 0,90 m<sup>3</sup> halbgeschlossene Schalen.

Gewicht	54.800 kg
Bodenplattenbreite	600 mm
Bodenbelastung	auf Anfrage

m	Unterwagen	6,0 m		7,5 m		9,0 m		10,5 m		12,0 m		13,5 m		15,0 m		16,5 m		18,0 m		19,5 m		Greifer		m
		360°	über Längsrichtung	360°	über Längsrichtung	360°	über Längsrichtung	360°	über Längsrichtung	360°	über Längsrichtung	360°	über Längsrichtung	360°	über Längsrichtung	360°	über Längsrichtung	360°	über Längsrichtung	360°	über Längsrichtung	360°	über Längsrichtung	
18,0	EW																					11,8*	11,8*	5,1
16,5	EW																					8,9*	8,9*	8,4
15,0	EW	12,5*	12,5*	10,6*	10,6*																	7,8*	7,8*	10,5
13,5	EW			11,3*	11,3*	10,0*	10,0*	9,0*	9,0*	7,4*	7,4*											7,1*	7,1*	12,1
12,0	EW			11,2*	11,2*	9,9*	9,9*	8,9*	8,9*	8,1*	8,1*											6,8*	6,8*	13,3
10,5	EW			11,2*	11,2*	9,9*	9,9*	8,9*	8,9*	8,1*	8,1*	7,3	7,5*									6,5*	6,5*	14,2
9,0	EW			11,5*	11,5*	10,1*	10,1*	9,0*	9,0*	8,1*	8,1*	7,3	7,5*									6,0	6,4*	15,0
7,5	EW	14,2*	14,2*	11,9*	11,9*	10,3*	10,3*	9,2*	9,2*	8,2*	8,2*	7,2	7,5*	6,0	6,8*							5,6	6,3*	15,5
6,0	EW	15,2*	15,2*	12,5*	12,5*	10,7*	10,7*	9,4*	9,4*	8,4*	8,4*	7,1	7,6*	5,9	6,8*							5,3	6,2	15,9
4,5	EW	16,3*	16,3*	13,2*	13,2*	11,2*	11,2*	9,7*	9,7*	8,3	8,5*	6,9	7,6*	5,8	6,8*							5,1	6,0	16,2
3,0	EW	17,5*	17,5*	13,9*	13,9*	11,6*	11,6*	9,9	9,9*	8,0	8,7*	6,7	7,7*	5,7	6,7							4,9	5,8*	16,3
1,5	EW	18,3*	18,3*	14,4*	14,4*	11,8	11,9*	9,4	10,1*	7,8	8,7*	6,5	7,6*	5,6	6,6*							4,9	5,5*	16,3
0	EW	15,7*	15,7*	14,5*	14,5*	11,3	11,9*	9,1	10,1*	7,5	8,6*	6,4	7,4*	5,5	6,3*							4,9	5,1*	16,1
-1,5	EW	13,7*	13,7*	14,0*	14,0*	10,9	11,6*	8,8	9,7*	7,4	8,3*	6,3	7,0*	5,4	5,6*							4,8*	4,8*	15,7
-3,0	EW	13,9*	13,9*	12,8*	12,8*	10,7*	10,7*	8,7	9,0*	7,3	7,6*	6,2*	6,2*									5,3*	5,3*	14,3
-4,5	EW					9,2*	9,2*	7,7*	7,7*													6,8*	6,8*	11,4
-6,0	EW																							
-7,5	EW																							

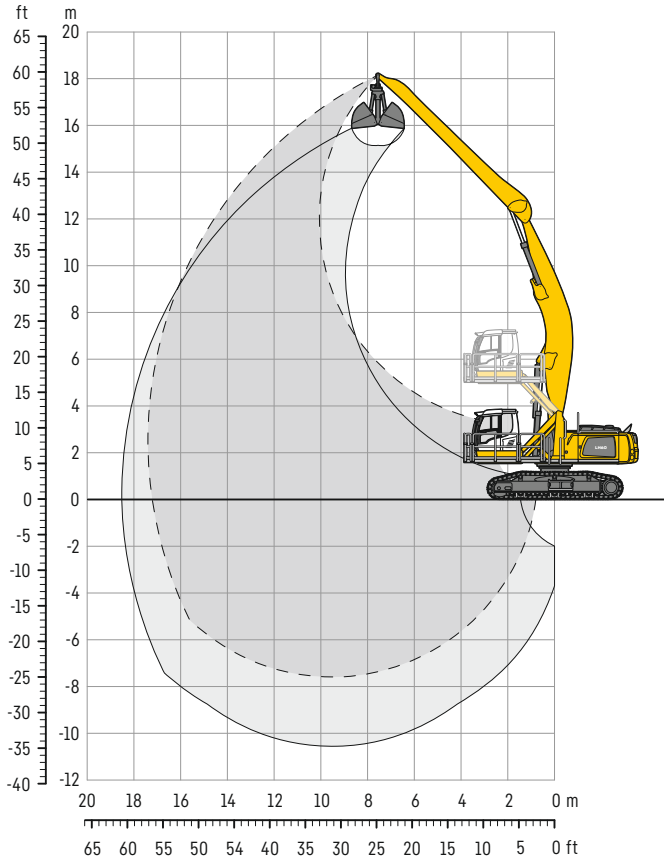
Höhe 360° schwenkbar über Längsrichtung max. Reichweite \* begrenzt durch hydr. Hubkraft

Die Traglastwerte sind am Stielende ohne Werkzeug in Tonnen (t) angegeben und gelten auf festem, ebenem Untergrund 360° schwenkbar. Die Werte gelten für 600 mm breite 3-Steg-Bodenplatten (bzw. Flachbodenplatten). Die angegebenen Traglastwerte basieren auf der ISO 10567 und betragen max. 75% der statischen Kippplast oder 87% der hydraulischen Hubkraft und werden bei entsprechender Betriebstemperatur erreicht. Durch kontinuierliche Auslegerbewegungen wird diese Betriebstemperatur sichergestellt. Gewichte angebaute Arbeitswerkzeuge (Greifer, Lasthaken, usw.) und Lastaufnahmemittel sind von den Traglastwerten abzuziehen. Die Tragfähigkeit der Maschine wird durch die Standsicherheit, das Hubvermögen der hydraulischen Einrichtungen oder die maximal zulässige Traglast des Lasthakens begrenzt.

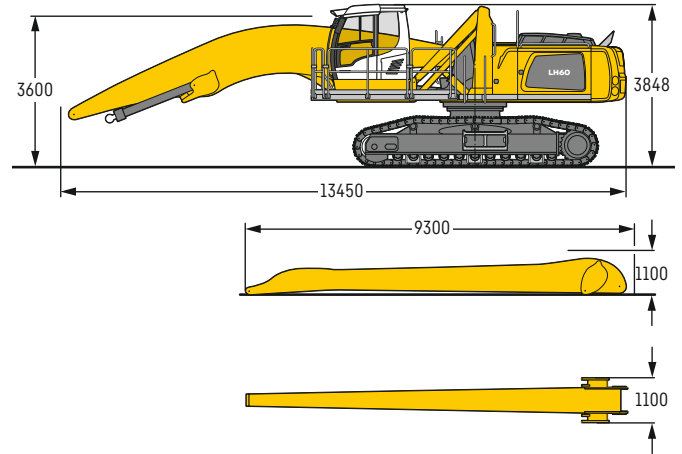
Gemäß der harmonisierten Europäischen Norm EN 474-5 müssen Hydraulikbagger im Hebezeugbetrieb mit entsprechenden Leitungsbruchsicherungen, einer Überlastwarneinrichtung, einem Tragmittel (z. B. Lasthaken) und einer Traglasttabelle ausgerüstet sein.

# LH 60 C EW – Ausrüstung AG17

## Industry – Kinematik 2D



### Abmessungen



### Einsatzgewicht und Bodenbelastung

Das Einsatzgewicht beinhaltet die Grundmaschine mit Fahrerkabine hydr. höhenverstellbar, Ausleger abgewinkelt 9,50 m, Stiel gerade 8,80 m und Schüttgutgreifer GMZ 80 / 2,00 m<sup>3</sup>.

Gewicht	56.300 kg
Bodenplattenbreite	600 mm
Bodenbelastung	auf Anfrage

m	Unterwagen	6,0 m		7,5 m		9,0 m		10,5 m		12,0 m		13,5 m		15,0 m		16,5 m		18,0 m		19,5 m		m			
		360° schwenkbar	über Längsrichtung	360° schwenkbar	über Längsrichtung	360° schwenkbar	über Längsrichtung	360° schwenkbar	über Längsrichtung	360° schwenkbar	über Längsrichtung	360° schwenkbar	über Längsrichtung	360° schwenkbar	über Längsrichtung	360° schwenkbar	über Längsrichtung	360° schwenkbar	über Längsrichtung	360° schwenkbar	über Längsrichtung	360° schwenkbar	über Längsrichtung		
18,0	EW																						7,3*	7,3*	7,9
16,5	EW																						6,3*	6,3*	10,3
15,0	EW					8,0*	8,0*																5,7*	5,7*	12,1
13,5	EW							7,3*	7,3*	5,9*	5,9*												5,4*	5,4*	13,5
12,0	EW							7,1*	7,1*	6,6*	6,6*	6,2*	6,2*										5,2*	5,2*	14,6
10,5	EW							7,0*	7,0*	6,5*	6,5*	6,1*	6,1*	5,8*	5,8*								5,1*	5,1*	15,4
9,0	EW							7,2*	7,2*	6,6*	6,6*	6,2*	6,2*	5,8*	5,8*								5,0*	5,0*	16,1
7,5	EW					8,2*	8,2*	7,4*	7,4*	6,8*	6,8*	6,3*	6,3*	5,9*	5,9*	5,2	5,4*						5,0*	5,0*	16,7
6,0	EW					8,6*	8,6*	7,7*	7,7*	7,0*	7,0*	6,4*	6,4*	6,0*	6,0*	5,1	5,6*						4,8	5,1*	17,0
4,5	EW	12,7*	12,7*	10,6*	10,6*	9,1*	9,1*	8,0*	8,0*	7,2*	7,2*	6,6*	6,6*	6,0	6,1*	5,0	5,6*						4,6	5,2*	17,3
3,0	EW	14,2*	14,2*	11,5*	11,5*	9,7*	9,7*	8,4*	8,4*	7,5*	7,5*	6,8*	6,8*	5,8	6,2*	4,9	5,7*						4,4	5,3*	17,4
1,5	EW	15,6*	15,6*	12,3*	12,3*	10,3*	10,3*	8,8*	8,8*	7,8*	7,8*	6,7	7,0*	5,6	6,3*	4,8	5,7*						4,4	5,3	17,3
0	EW	16,7*	16,7*	13,1*	13,1*	10,8*	10,8*	9,2*	9,2*	7,7	8,0*	6,5	7,1*	5,5	6,4*	4,7	5,6						4,4	5,3	17,2
-1,5	EW	17,3*	17,3*	13,5*	13,5*	11,1*	11,1*	9,0	9,4*	7,4	8,1*	6,2	7,2*	5,3	6,3*	4,6	5,5*						4,4	5,3*	16,9
-3,0	EW	15,9*	15,9*	13,7*	13,7*	10,7	11,2*	8,7	9,5*	7,2	8,2*	6,1	7,1*	5,2	6,2*								4,6	5,1*	16,5
-4,5	EW	15,2*	15,2*	13,4*	13,4*	10,4	11,0*	8,4	9,3*	7,0	7,9*	6,0	6,8*	5,2	5,7*								4,8	5,0*	15,9
-6,0	EW	15,3*	15,3*	12,5*	12,5*	10,3	10,4*	8,3	8,7*	6,9	7,4*	5,9	6,1*										5,2*	5,2*	14,5
-7,5	EW					9,1*	9,1*	7,6*	7,6*														7,6*	7,6*	10,6

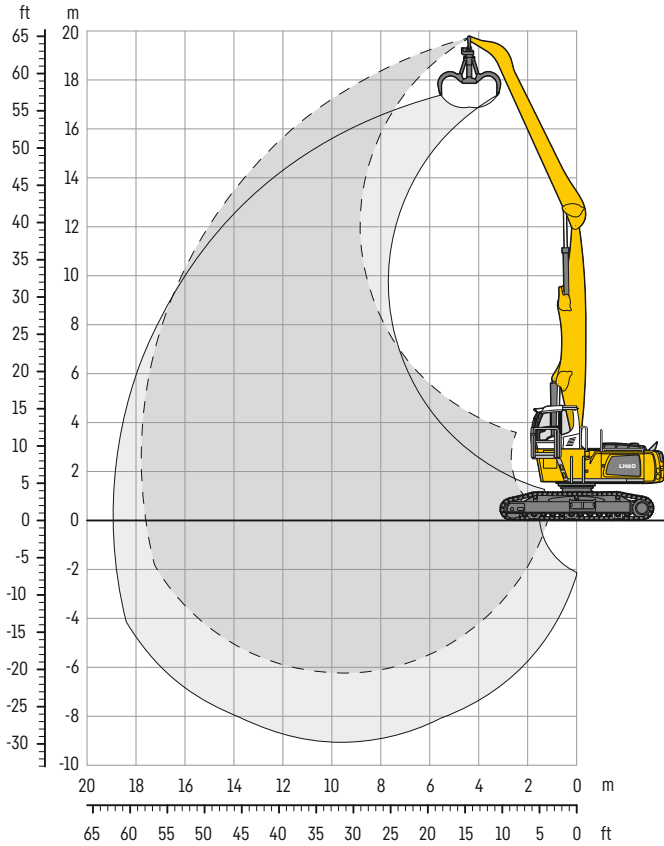
Höhe 360° schwenkbar über Längsrichtung max. Reichweite \* begrenzt durch hydr. Hubkraft

Die Traglastwerte sind am Stielende ohne Werkzeug in Tonnen (t) angegeben und gelten auf festem, ebenem Untergrund 360° schwenkbar. Die Werte gelten für 600 mm breite 3-Steg-Bodenplatten (bzw. Flachbodenplatten). Die angegebenen Traglastwerte basieren auf der ISO 10567 und betragen max. 75% der statischen Kippplast oder 87% der hydraulischen Hubkraft und werden bei entsprechender Betriebstemperatur erreicht. Durch kontinuierliche Auslegerbewegungen wird diese Betriebstemperatur sichergestellt. Gewichte angebaute Arbeitswerkzeuge (Greifer, Lasthaken, usw.) und Lastaufnahme-mittel sind von den Traglastwerten abzuziehen. Die Tragfähigkeit der Maschine wird durch die Standsicherheit, das Hubvermögen der hydraulischen Einrichtungen oder die maximal zulässige Traglast des Lasthakens begrenzt.

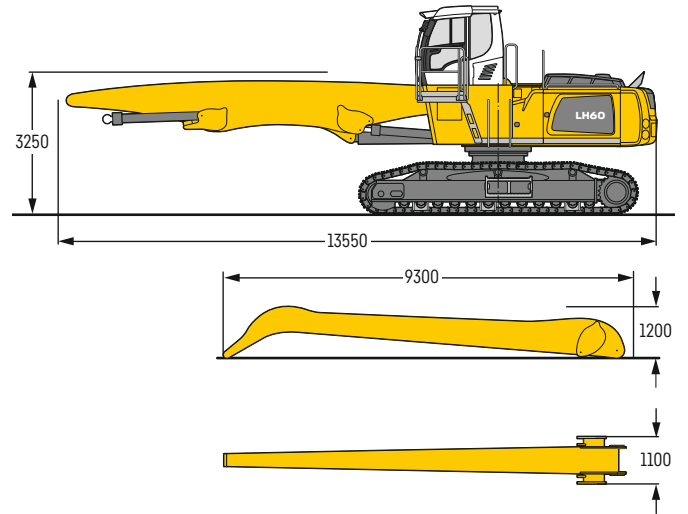
Gemäß der harmonisierten Europäischen Norm EN 474-5 müssen Hydraulikbagger im Hebezeugbetrieb mit entsprechenden Leitungsbruchsicherungen, einer Überlastwarneinrichtung, einem Tragmittel (z. B. Lasthaken) und einer Traglasttabelle ausgerüstet sein.

# LH 60 C SW – Ausrüstung GA18

## Industry – Kinematik 2A



### Abmessungen



### Einsatzgewicht und Bodenbelastung

Das Einsatzgewicht beinhaltet die Grundmaschine mit Fahrerkabinenerhöhung starr, Ausleger gerade 9,50 m, Stiel abgewinkelt 8,80 m und Mehrschalengreifer GMM 80-5 / 0,90 m<sup>3</sup> halbgeschlossene Schalen.

Gewicht	56.900 kg
Bodenplattenbreite	600 mm
Bodenbelastung	auf Anfrage

m	Unterwagen	6,0m		7,5m		9,0m		10,5m		12,0m		13,5m		15,0m		16,5m		18,0m		19,5m		m	
		360°	über Längsrichtung	360°	über Längsrichtung	360°	über Längsrichtung	360°	über Längsrichtung	360°	über Längsrichtung	360°	über Längsrichtung	360°	über Längsrichtung	360°	über Längsrichtung	360°	über Längsrichtung	360°	über Längsrichtung	360°	über Längsrichtung
19,5	SW																				10,4*	10,4*	5,2
18,0	SW																				7,6*	7,6*	8,7
16,5	SW			9,4*	9,4*																6,5*	6,5*	11,0
15,0	SW					9,2*	9,2*	7,4*	7,4*												5,9*	5,9*	12,7
13,5	SW					10,0*	10,0*	8,9*	8,9*	7,2*	7,2*										5,6*	5,6*	14,0
12,0	SW					10,3*	10,3*	9,4*	9,4*	8,6*	8,6*	6,6*	6,6*								5,3*	5,3*	15,1
10,5	SW					10,2*	10,2*	9,3*	9,3*	8,6*	8,6*	8,0*	8,0*	5,4*	5,4*						5,1*	5,1*	15,9
9,0	SW					10,3*	10,3*	9,3*	9,3*	8,6*	8,6*	8,0*	8,0*	6,6*	6,6*						5,1*	5,1*	16,6
7,5	SW					10,5*	10,5*	9,5*	9,5*	8,7*	8,7*	8,0*	8,0*	6,8*	7,5*	5,3*	5,3*				5,0*	5,0*	17,1
6,0	SW					10,8*	10,8*	9,7*	9,7*	8,8*	8,8*	8,1*	8,1*	6,8*	7,5*	5,6*	6,6*				5,0*	5,0*	17,4
4,5	SW			12,4*	12,4*	11,3*	11,3*	10,0*	10,0*	9,1*	9,1*	8,0*	8,2*	6,6*	7,6*	5,6*	6,9*				5,0*	5,0*	17,4
3,0	SW	13,4*	13,4*	13,8*	13,8*	11,9*	11,9*	10,4*	10,4*	9,3*	9,3*	7,8*	8,4*	6,5*	7,6*	5,5*	6,9*				4,8*	5,1*	17,7
1,5	SW	18,3*	18,3*	14,8*	14,8*	12,5*	12,5*	10,8*	10,8*	9,1*	9,5*	7,5*	8,5*	6,3*	7,7*	5,4*	6,8*				4,7*	5,2*	17,8
0	SW	19,7*	19,7*	15,6*	15,6*	13,0*	13,0*	10,7*	11,1*	8,7*	9,7*	7,3*	8,6*	6,2*	7,6*	5,3*	6,7*				4,7*	5,3*	17,8
-1,5	SW	20,6*	20,6*	16,2*	16,2*	12,8*	13,3*	10,2*	11,3*	8,4*	9,8*	7,1*	8,6*	6,0*	7,5*	5,2*	6,4*				4,7*	5,3*	17,6
-3,0	SW	16,9*	16,9*	15,9*	16,3*	12,3*	13,4*	9,9*	11,3*	8,1*	9,7*	6,9*	8,4*	5,9*	7,2*	5,1*	5,9*				4,8*	4,9*	17,3
-4,5	SW	14,6*	14,6*	15,4*	15,7*	11,9*	13,0*	9,6*	10,9*	8,0*	9,3*	6,7*	7,9*	5,8*	6,6*						5,0*	5,0*	16,4
-6,0	SW	14,4*	14,4*	14,4*	14,4*	11,7*	12,0*	9,4*	10,1*	7,8*	8,5*	6,7*	7,0*								5,7*	5,7*	14,8
						10,3*	10,3*	8,6*	8,6*												7,5*	7,5*	11,6

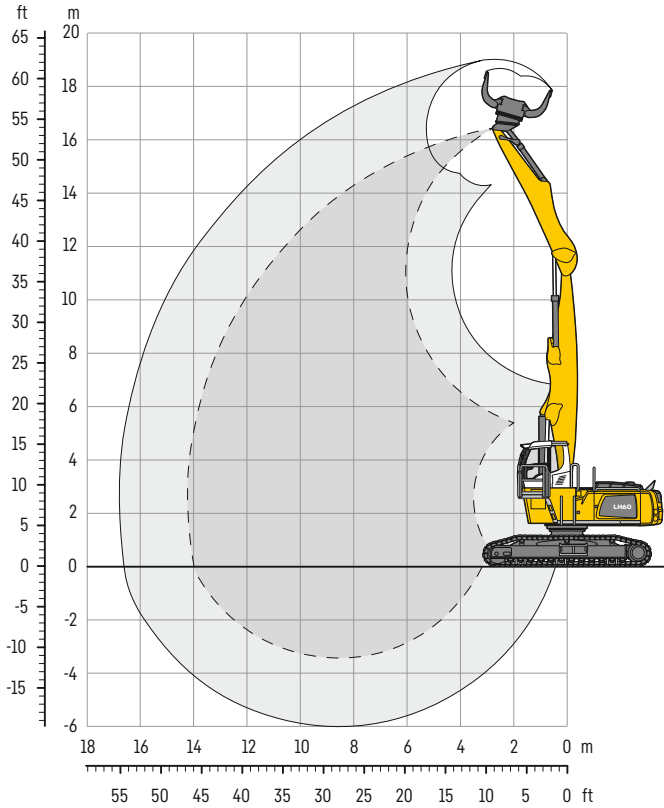
Höhe 360° schwenkbar über Längsrichtung max. Reichweite \* begrenzt durch hydr. Hubkraft

Die Traglastwerte sind am Stielende ohne Werkzeug in Tonnen (t) angegeben und gelten auf festem, ebenem Untergrund 360° schwenkbar. Die Werte gelten für 600 mm breite 3-Steg-Bodenplatten (bzw. Flachbodenplatten). Die angegebenen Traglastwerte basieren auf der ISO 10567 und betragen max. 75% der statischen Hubkraft und werden bei entsprechender Betriebstemperatur erreicht. Durch kontinuierliche Auslegerbewegungen wird diese Betriebstemperatur sichergestellt. Gewichte angebaute Arbeitswerkzeuge (Greifer, Lasthaken, usw.) und Lastaufnahmemittel sind von den Traglastwerten abzuziehen. Die Tragfähigkeit der Maschine wird durch die Standsicherheit, das Hubvermögen der hydraulischen Einrichtungen oder die maximal zulässige Traglast des Lasthakens begrenzt.

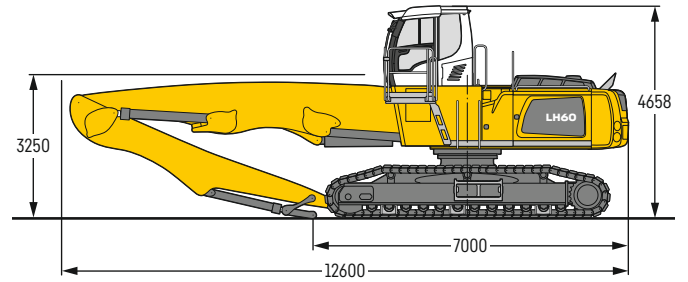
Gemäß der harmonisierten Europäischen Norm EN 474-5 müssen Hydraulikbagger im Hebezeugbetrieb mit entsprechenden Leitungsbruchsicherungen, einer Überlastwarneinrichtung, einem Tragmittel (z. B. Lasthaken) und einer Traglasttabelle ausgerüstet sein.

# LH 60 C SW – Ausrüstung GK14

## Industry – Kinematik 2A



### Abmessungen



### Einsatzgewicht und Bodenbelastung

Das Einsatzgewicht beinhaltet die Grundmaschine mit Fahrerkabinenerhöhung starr, Ausleger gerade, 8,50 m, Stiel mit Kippkinematik 6,00 m und Sortiergreifer SG 40 / 1,60 m<sup>3</sup> gelochte Schalen.

Gewicht	57.400 kg
Bodenplattenbreite	600 mm
Bodenbelastung	auf Anfrage

m	Unterwagen	6,0 m		7,5 m		9,0 m		10,5 m		12,0 m		13,5 m		15,0 m		16,5 m		18,0 m		19,5 m		m		
		360° schwenkbar	über Längsrichtung	360° schwenkbar	über Längsrichtung	360° schwenkbar	über Längsrichtung	360° schwenkbar	über Längsrichtung	360° schwenkbar	über Längsrichtung	360° schwenkbar	über Längsrichtung	360° schwenkbar	über Längsrichtung	360° schwenkbar	über Längsrichtung	360° schwenkbar	über Längsrichtung	360° schwenkbar	über Längsrichtung	360° schwenkbar	über Längsrichtung	
19,5	SW																							
18,0	SW																							
16,5	SW																							
15,0	SW																							
13,5	SW	13,5*	13,5*																			11,4*	11,4*	6,8
12,0	SW	15,2*	15,2*	13,3*	13,3*	9,6*	9,6*															9,5*	9,5*	9,0
10,5	SW	15,4*	15,4*	13,3*	13,3*	11,9*	11,9*	9,0*	9,0*													8,5*	8,5*	10,6
9,0	SW	15,7*	15,7*	13,3*	13,3*	11,8*	11,8*	10,7*	10,7*													8,0*	8,0*	11,8
7,5	SW	15,7*	15,7*	13,5*	13,5*	11,9*	11,9*	10,7*	10,7*	9,0	9,8*											7,6*	7,6*	12,7
6,0	SW	16,5*	16,5*	13,9*	13,9*	12,2*	12,2*	10,8*	10,8*	9,0	9,8*											7,4	7,5*	13,3
4,5	SW	17,7*	17,7*	14,7*	14,7*	12,6*	12,6*	11,1*	11,1*	8,8	9,9*	7,2	8,7*									6,9	7,4*	13,8
3,0	SW	19,2*	19,2*	15,5*	15,5*	13,1*	13,1*	10,8	11,3*	8,7	9,9*	7,1	8,7*									6,6	7,5*	14,1
1,5	SW	20,6*	20,6*	16,3*	16,3*	13,2	13,5*	10,4	11,5*	8,5	10,0*	7,0	8,5*									6,4	7,6*	14,2
0	SW	21,3*	21,3*	16,7*	16,7*	12,8	13,7*	10,1	11,6*	8,3	9,8*	6,9	8,1*									6,4	7,1*	14,2
-1,5	SW	20,9*	20,9*	16,2	16,6*	12,4	13,6*	9,9	11,3*	8,1	9,4*	6,9	7,3*									6,3*	6,3*	14,0
-3,0	SW	18,8*	18,8*	15,6*	15,6*	12,1	12,8*	9,7	10,5*	8,1	8,4*											6,8*	6,8*	13,0
-4,5	SW			13,4*	13,4*	11,1*	11,1*	8,9*	8,9*													8,4*	8,4*	10,8
-6,0	SW																							

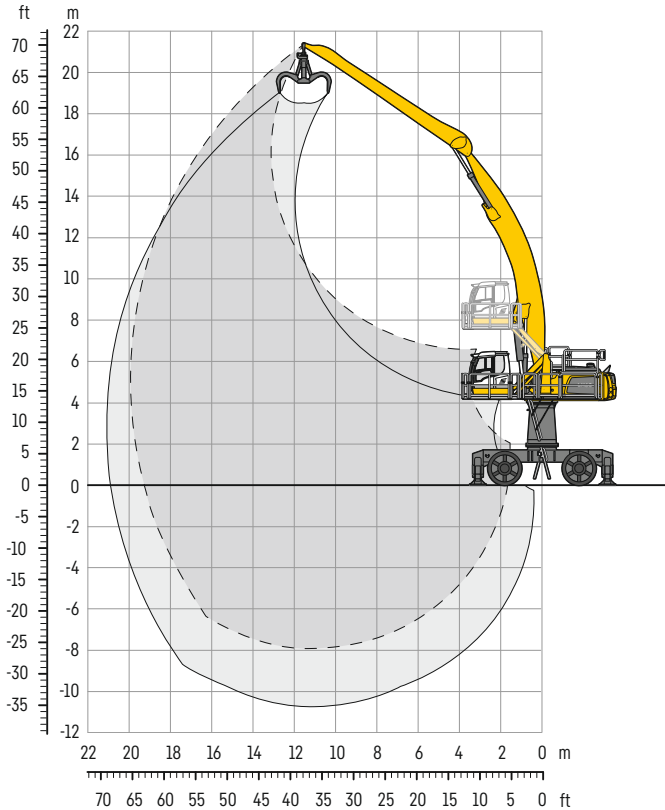
Höhe 360° schwenkbar über Längsrichtung max. Reichweite \* begrenzt durch hydr. Hubkraft

Die Traglastwerte sind am Stielende ohne Werkzeug in Tonnen (t) angegeben und gelten auf festem, ebenem Untergrund 360° schwenkbar. Die Werte gelten für 600 mm breite 3-Steg-Bodenplatten (bzw. Flachbodenplatten). Die angegebenen Traglastwerte basieren auf der ISO 10567 und betragen max. 75% der statischen Kipplast oder 87% der hydraulischen Hubkraft und werden bei entsprechender Betriebstemperatur erreicht. Durch kontinuierliche Auslegerbewegungen wird diese Betriebstemperatur sichergestellt. Gewichte angebaute Arbeitswerkzeuge (Greifer, Lasthaken, usw.) und Lastaufnahme-mittel sind von den Traglastwerten abzuziehen. Die Tragfähigkeit der Maschine wird durch die Standsicherheit, das Hubvermögen der hydraulischen Einrichtungen oder die maximal zulässige Traglast des Lasthakens begrenzt.

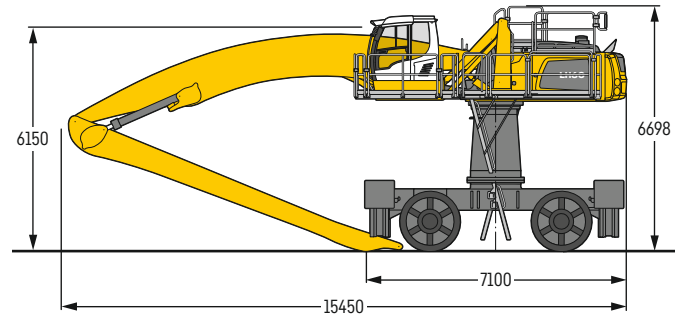
Gemäß der harmonisierten Europäischen Norm EN 474-5 müssen Hydraulikbagger im Hebezeugbetrieb mit entsprechenden Leitungsbruchsicherungen, einer Überlastwarneinrichtung, einem Tragmittel (z. B. Lasthaken) und einer Traglasttabelle ausgerüstet sein.

# LH 60 M HR – Ausrüstung AG20

## Industry – Kinematik 2C



### Abmessungen



### Einsatzgewicht

Das Einsatzgewicht beinhaltet die Grundmaschine mit 4-Pkt.-Abstützung, Turmerhöhung 2.000 mm, Fahrerkabine hydr. höhenverstellbar, 4-fach Vollreifen, Ausleger abgewinkelt 11,50 m, Stiel gerade 9,50 m und Mehrschalengreifer GMM 80-5/1,10 m<sup>3</sup> halbgeschlossene Schalen.

Gewicht 72.200 kg

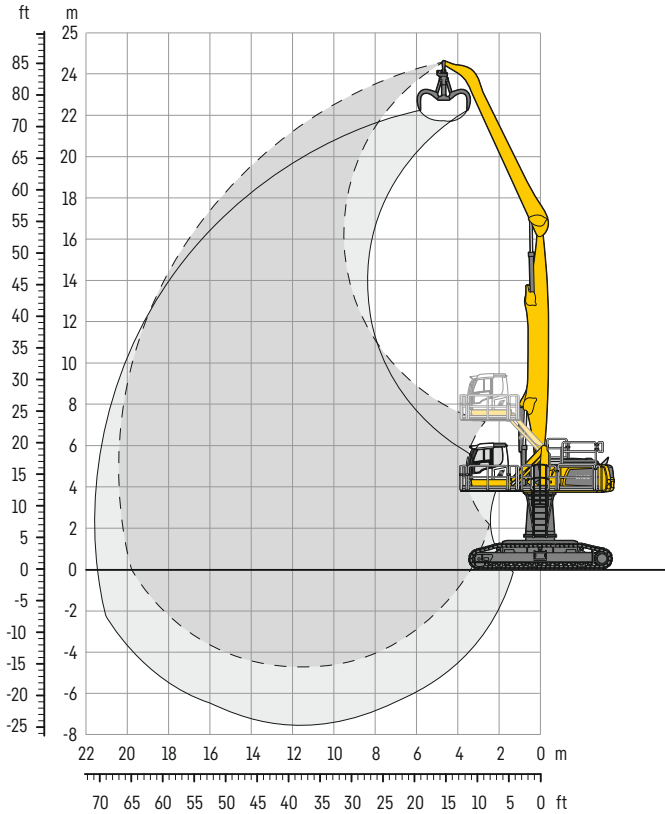
m	Unterwagen	6,0m		7,5m		9,0m		10,5m		12,0m		13,5m		15,0m		16,5m		18,0m		19,5m		m			
		360°	über Längsrichtung	360°	über Längsrichtung	360°	über Längsrichtung	360°	über Längsrichtung	360°	über Längsrichtung	360°	über Längsrichtung	360°	über Längsrichtung	360°	über Längsrichtung	360°	über Längsrichtung	360°	über Längsrichtung	360°	über Längsrichtung		
21,0	4-Pkt. abgestützt																						5,5*	5,5*	12,0
19,5	4-Pkt. abgestützt											5,5*	5,5*										5,1*	5,1*	13,8
18,0	4-Pkt. abgestützt											5,5*	5,5*	5,1*	5,1*								4,9*	4,9*	15,2
16,5	4-Pkt. abgestützt											5,5*	5,5*	5,1*	5,1*								4,7*	4,7*	16,3
15,0	4-Pkt. abgestützt											5,5*	5,5*	5,1*	5,1*	4,8*	4,8*						4,6*	4,6*	17,3
13,5	4-Pkt. abgestützt											5,5*	5,5*	5,1*	5,1*	4,8*	4,8*	4,6*	4,6*				4,5*	4,5*	18,1
12,0	4-Pkt. abgestützt											5,6*	5,6*	5,2*	5,2*	4,9*	4,9*	4,6*	4,6*				4,5*	4,5*	18,7
10,5	4-Pkt. abgestützt									6,3*	6,3*	5,7*	5,7*	5,3*	5,3*	4,9*	4,9*	4,6*	4,6*				4,4*	4,4*	19,2
9,0	4-Pkt. abgestützt							7,3*	7,3*	6,5*	6,5*	5,9*	5,9*	5,4*	5,4*	5,0*	5,0*	4,7*	4,7*	4,4*	4,4*		4,4*	4,4*	19,6
7,5	4-Pkt. abgestützt					8,8*	8,8*	7,6*	7,6*	6,8*	6,8*	6,1*	6,1*	5,5*	5,5*	5,1*	5,1*	4,7*	4,7*	4,4*	4,4*		4,4*	4,4*	19,8
6,0	4-Pkt. abgestützt	14,1*	14,1*	11,2*	11,2*	9,3*	9,3*	8,0*	8,0*	7,0*	7,0*	6,3*	6,3*	5,7*	5,7*	5,2*	5,2*	4,8*	4,8*	4,5*	4,5*		4,4*	4,4*	19,9
4,5	4-Pkt. abgestützt	15,4*	15,4*	12,0*	12,0*	9,8*	9,8*	8,4*	8,4*	7,3*	7,3*	6,5*	6,5*	5,8*	5,8*	5,3*	5,3*	4,9*	4,9*	4,5*	4,5*		4,4*	4,4*	19,9
3,0	4-Pkt. abgestützt	11,0*	11,0*	12,6*	12,6*	10,3*	10,3*	8,7*	8,7*	7,5*	7,5*	6,7*	6,7*	6,0*	6,0*	5,4*	5,4*	4,9*	4,9*	4,5*	4,5*		4,3*	4,3*	19,8
1,5	4-Pkt. abgestützt	8,7*	8,7*	13,1*	13,1*	10,7*	10,7*	9,0*	9,0*	7,7*	7,7*	6,8*	6,8*	6,1*	6,1*	5,5*	5,5*	4,9*	4,9*	4,4*	4,4*		4,3*	4,3*	19,6
0	4-Pkt. abgestützt	8,3*	8,3*	13,3*	13,3*	10,9*	10,9*	9,1*	9,1*	7,9*	7,9*	6,9*	6,9*	6,1*	6,1*	5,4*	5,4*	4,8*	4,8*				4,3*	4,3*	19,3
-1,5	4-Pkt. abgestützt	8,5*	8,5*	13,2*	13,2*	10,8*	10,8*	9,1*	9,1*	7,9*	7,9*	6,9*	6,9*	6,0*	6,0*	5,3*	5,3*	4,7*	4,7*				4,2*	4,2*	18,8
-3,0	4-Pkt. abgestützt	9,0*	9,0*	12,7*	12,7*	10,5*	10,5*	8,9*	8,9*	7,7*	7,7*	6,7*	6,7*	5,9*	5,9*	5,1*	5,1*	4,2*	4,2*				4,1*	4,1*	18,2
-4,5	4-Pkt. abgestützt	9,6*	9,6*	11,7*	11,7*	9,9*	9,9*	8,5*	8,5*	7,3*	7,3*	6,3*	6,3*	5,4*	5,4*	4,6*	4,6*						3,9*	3,9*	17,4
-6,0	4-Pkt. abgestützt	10,4*	10,4*	10,3*	10,3*	8,9*	8,9*	7,7*	7,7*	6,6*	6,6*	5,6*	5,6*	4,7*	4,7*	3,6*	3,6*						3,6*	3,6*	16,5
-7,5	4-Pkt. abgestützt					7,3*	7,3*	6,4*	6,4*	5,4*	5,4*	4,5*	4,5*										4,2*	4,2*	13,9

Höhe 
 360° schwenkbar 
 über Längsrichtung 
 max. Reichweite \* begrenzt durch hydr. Hubkraft

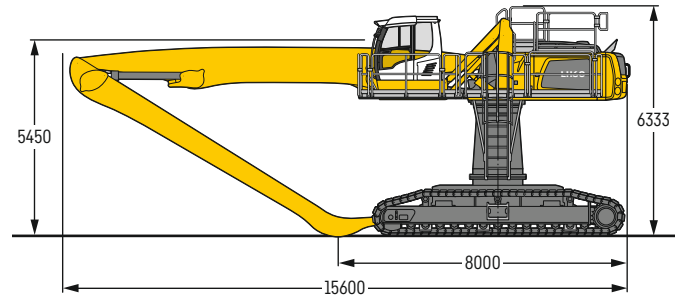
Die Traglastwerte sind am Stielende ohne Werkzeug in Tonnen (t) angegeben und gelten auf festem, ebenem Untergrund bei geschlossener Pendelachse. Die Werte quer zum Unterwagen sind 360° schwenkbar. Die Werte längs zum Unterwagen (±15°) sind im abgestützten Zustand über die Starrschse angegeben. Die angegebenen Traglastwerte basieren auf der ISO 10567 und betragen max. 75% der statischen Kipplast oder 87% der hydraulischen Hubkraft und werden bei entsprechender Betriebstemperatur erreicht. Durch kontinuierliche Auslegerbewegungen wird diese Betriebstemperatur sichergestellt. Gewichte angebaute Arbeitswerkzeuge (Greifer, Lasthaken, usw.) und Lastaufnahmemittel sind von den Traglastwerten abzuziehen. Die Tragfähigkeit der Maschine wird durch die Stand-sicherheit, das Hubvermögen der hydraulischen Einrichtungen oder die maximal zulässige Traglast des Lasthakens begrenzt. Gemäß der harmonisierten Europäischen Norm EN 474-5 müssen Hydraulikbagger im Hebezeugbetrieb mit entsprechenden Leitungsbruchsicherungen, einer Überlastwarneinrichtung, einem Tragmittel (z. B. Lasthaken) und einer Traglasttabelle ausgerüstet sein.

# LH 60 C HR – Ausrüstung GA21

## Industry – Kinematik 2A



### Abmessungen



### Einsatzgewicht und Bodenbelastung

Das Einsatzgewicht beinhaltet die Grundmaschine mit Turmerhöhung 2.000 mm, Fahrerkabine hydr. höhenverstellbar, Ausleger gerade 11,50 m, Stiel abgewinkelt 9,50 m und Mehrschalengreifer GMM 80-5 / 1,10 m³ halbgeschlossene Schalen.

Gewicht	73.000 kg
Bodenplattenbreite	750 mm
Bodenbelastung	auf Anfrage

m	Unterwagen	6,0m		7,5m		9,0m		10,5m		12,0m		13,5m		15,0m		16,5m		18,0m		19,5m		Greifer		m	
		SW	SW	SW	SW	SW	SW	SW	SW	SW	SW	SW	SW	SW	SW	SW	SW	SW	SW	SW	SW	SW	SW		SW
24,0	SW	9,4*	9,4*																			8,8*	8,8*	6,5	
22,5	SW			9,3*	9,3*	8,0*	8,0*															6,8*	6,8*	9,9	
21,0	SW					9,0*	9,0*	7,9*	7,9*	6,3*	6,3*											5,9*	5,9*	12,2	
19,5	SW					9,4*	9,4*	8,7*	8,7*	7,8*	7,8*	6,2*	6,2*									5,4*	5,4*	14,0	
18,0	SW							8,8*	8,8*	7,9*	7,9*	7,1*	7,1*	5,9*	5,9*							5,1*	5,1*	15,5	
16,5	SW							8,7*	8,7*	7,8*	7,8*	7,1*	7,1*	6,5*	6,5*	5,1*	5,1*					4,8*	4,8*	16,6	
15,0	SW							8,7*	8,7*	7,8*	7,8*	7,1*	7,1*	6,5*	6,5*	5,9*	5,9*					4,7*	4,7*	17,6	
13,5	SW							8,8*	8,8*	7,8*	7,8*	7,1*	7,1*	6,5*	6,5*	5,9*	5,9*	5,4*	5,4*			4,6*	4,6*	18,4	
12,0	SW							8,9*	8,9*	7,9*	7,9*	7,1*	7,1*	6,5*	6,5*	5,9*	5,9*	5,4*	5,4*			4,5*	4,5*	19,1	
10,5	SW							10,1*	10,1*	9,0*	9,0*	8,0*	8,0*	7,2*	7,2*	6,5*	6,5*	5,9*	5,9*	5,4*	5,4*	4,7*	4,7*	4,5*	19,6
9,0	SW							10,4*	10,4*	9,3*	9,3*	8,2*	8,2*	7,3*	7,3*	6,6*	6,6*	6,0*	6,0*	5,4*	5,4*	4,9*	4,9*	4,5*	20,0
7,5	SW							13,0*	13,0*	11,4*	11,4*	10,7*	10,7*	9,3*	9,3*	8,2*	8,2*	7,3*	7,3*	6,6*	6,6*	6,0*	6,0*	5,4*	20,2
6,0	SW							17,3*	17,3*	13,7*	13,7*	11,4*	11,4*	9,7*	9,7*	8,5*	8,5*	7,5*	7,5*	6,7*	6,7*	6,0*	6,0*	5,4*	20,4
4,5	SW							18,1*	18,1*	14,2*	14,2*	11,7*	11,7*	9,9*	9,9*	8,6*	8,6*	7,5*	7,5*	6,7*	6,7*	6,0*	6,0*	5,3*	20,4
3,0	SW							9,6*	9,6*	14,4*	14,4*	11,8*	11,8*	10,0*	10,0*	8,6*	8,6*	7,5*	7,5*	6,6*	6,6*	5,9*	5,9*	5,2*	20,3
1,5	SW							7,1*	7,1*	14,3*	14,3*	11,8*	11,8*	9,9*	9,9*	8,5*	8,5*	7,4*	7,4*	6,5*	6,5*	5,7*	5,7*	4,9*	20,2
0	SW							6,9*	6,9*	13,2*	13,2*	11,5*	11,5*	9,7*	9,7*	8,3*	8,3*	7,2*	7,2*	6,3*	6,3*	5,4*	5,4*	4,6*	19,8
-1,5	SW							7,3*	7,3*	12,2*	12,2*	10,8*	10,8*	9,2*	9,2*	7,9*	7,9*	6,8*	6,8*	5,8*	5,8*	4,9*	4,9*	4,0*	18,8
-3,0	SW							11,1*	11,1*	9,6*	9,6*	8,3*	8,3*	7,1*	7,1*	6,1*	6,1*	5,2*	5,2*	4,2*	4,2*			3,8*	17,1
-4,5	SW									7,0*	7,0*	6,0*	6,0*	5,1*	5,1*							4,9*	4,9*	13,9	

Höhe 360° schwenkbar über Längsrichtung max. Reichweite \* begrenzt durch hydr. Hubkraft

Die Traglastwerte sind am Stielende ohne Werkzeug in Tonnen (t) angegeben und gelten auf festem, ebenem Untergrund 360° schwenkbar. Die Werte gelten für 750 mm breite Flachbodenplatten. Die angegebenen Traglastwerte basieren auf der ISO 10567 und betragen max. 75 % der statischen Kipplast oder 87 % der hydraulischen Hubkraft und werden bei entsprechender Betriebstemperatur erreicht. Durch kontinuierliche Auslegerbewegungen wird diese Betriebstemperatur sichergestellt. Gewichte angebaute Arbeitswerkzeuge (Greifer, Lasthaken, usw.) und Lastaufnahmemittel sind von den Traglastwerten abzuziehen. Die Tragfähigkeit der Maschine wird durch die Standsicherheit, das Hubvermögen der hydraulischen Einrichtungen oder die maximal zulässige Traglast des Lasthakens begrenzt. Gemäß der harmonisierten Europäischen Norm EN 474-5 müssen Hydraulikbagger im Hebezeugbetrieb mit entsprechenden Leitungsbruchsicherungen, einer Überlastwarneinrichtung, einem Tragmittel (z. B. Lasthaken) und einer Traglasttabelle ausgerüstet sein.

# Liebherr ERC-System

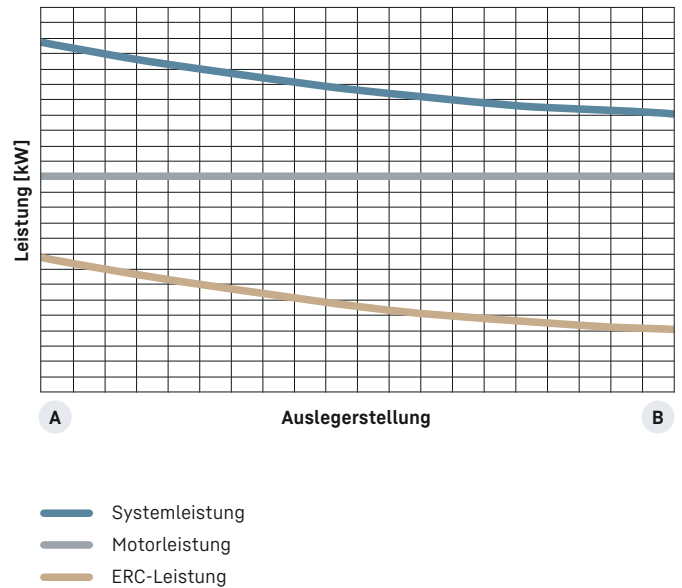
## Mehr Leistungsfähigkeit, weniger Verbrauch

Durch das Absenken der Ausrüstung wird Energie im ERC-System gespeichert. Die gespeicherte Energie steht der Maschine zusätzlich zur Motorleistung zur Verfügung. Beim Anheben der Ausrüstung wird die gespeicherte Energie freigesetzt und spiegelt sich in kraftvollen, homogenen Arbeitsspielen wider. Das Resultat ist eine deutliche Energieeinsparung bei gleichzeitiger Leistungssteigerung.

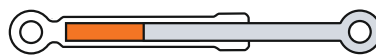
## Systemleistung

Der Energiespeicherzylinder ist ein vom Elektro- oder Dieselmotor unabhängiges Speichersystem. Die Systemleistung von Materialumschlagmaschinen mit ausgerüstetem ERC-System setzt sich aus der installierten Motorleistung und dem Energiespeicherzylinder zusammen. Beim Anheben der Ausrüstung wird zusätzlich zur Motorleistung Energie aus dem ERC-System bereitgestellt.

## ERC-System



**B** 1. Ausrüstung angehoben / Energie freigesetzt



2. Ausrüstung senken / Energie speichern  
4. Ausrüstung heben / Energie freisetzen



**A** 3. Ausrüstung abgesenkt / Energie gespeichert

**Systemleistung**

Motor + ERC

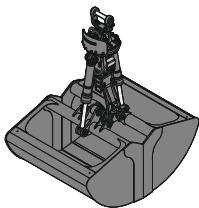
**B**

**A**

- Gesteigerte Gesamtleistung
- Energieersparnis um bis zu 30%
- Geringere Betriebskosten
- Reduzierte Schadstoff- und Lärmemission



# Anbauwerkzeuge



## Schüttgutgreifer

Schüttgutschalen mit Schneidkanten (ohne Zähne)

Greifer Typ GMZ 50														
Schalenbreite	mm	1.400	1.600	1.800										
Inhalt	m <sup>3</sup>	3,50	4,00	4,50										
Gewicht	kg	2.615	2.750	2.825										
Greifer Typ GMZ 80														
Schalenausführung		Standard							Breit					
Schalenbreite	mm	1.300	1.500	1.750	2.000	2.200	2.600	3.000	3.400	1.300	1.500	1.700	2.000	2.200
Inhalt	m <sup>3</sup>	3,00	3,50	4,00	4,50	5,00	6,00	7,00	8,00	2,00	2,30	2,70	3,00	3,40
Gewicht	kg	2.510	2.625	2.775	2.920	3.255	3.490	3.720	3.955	2.310	2.400	2.535	2.670	2.895



## Mehrschalengreifer

offen

halbgeschlossen

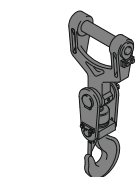
geschlossen, Herzform

Greifer Typ GMM 80-4 (4 Schalen)														
Inhalt	m <sup>3</sup>	1,10	1,40	1,70	1,10	1,40	1,70						1,40	1,70
Gewicht	kg	1.900	1.940	2.000	2.095	2.150	2.210						2.405	2.560
Greifer Typ GMM 80-5 (5 Schalen)														
Inhalt	m <sup>3</sup>	1,10	1,40	1,70	0,90	1,10	1,40	1,70	0,90	1,10	1,40	1,70		
Gewicht	kg	2.170	2.220	2.290	2.265	2.390	2.465	2.535	2.375	2.440	2.580	2.730		



## Holzgreifer

Greifer Typ GMH 50 – rund übergreifend (liegende Zylinder)									
Fläche	m <sup>2</sup>	2,20	2,50	2,50	2,80	3,20	3,60		
Schnittbreite	mm	1.000	870	1.000	1.000	1.000	1.000		
Höhe Zange geschlossen	mm	2.323	2.416	2.416	2.521	2.649	2.814		
Gewicht	kg	2.135	2.105	2.180	2.260	2.320	2.375		
Greifer Typ GMH 80 – rund übergreifend (stehende Zylinder)									
Fläche	m <sup>2</sup>	1,30	1,60	1,90	2,20	2,50			
Schnittbreite	mm	870	870	870	870	870			
Höhe Zange geschlossen	mm	2.805	2.905	2.983	3.065	3.142			
Gewicht	kg	2.155	2.215	2.260	2.295	2.335			



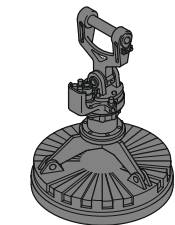
## Lasthaken

Lasthaken

Doppellasthaken

zulässige Anhängelast	t	12,5	25	12,5	25
Gesamthöhe	mm	930	945	945	1.158
Gewicht	kg	135	137	138	220*

\* mit XHD-Aufhängung



## Magnetanlagen / Lasthebemagneten

Generator	kW	13 / 20 / 25
Lasthebemagnet mit Aufhängung		
Leistung	kW	12,8 / 17,8
Magnetdurchmesser	mm	1.700
Gewicht	kg	3.280*

\* nur Magnetplatte

# Ausstattung

## Unterwagen

	60 M	60 C	60 M HR	60 C HR
Bodenplatten, Varianten		+		+
Einzelsteuerung Pratzen	+		•	
Kettenführung, dreiteilig				•
Pendelachsverriegelung, automatisch	•		•	
Pratzenkontrolle	+		+	
Reifen, Varianten	+		+	
Schleppkabel <sup>2)</sup>	•	•	•	•
Schutz für Kolbenstangen, Pratzen	+		+	
Staukasten, beidseitig <sup>1)</sup>	•			
Staukasten, einseitig <sup>2)</sup>	•			
Unterwagen, Varianten		+		
Wickelsystem <sup>2)</sup>	+	+ <sup>3)</sup>	+	+

## Oberwagen

	60 M	60 C	60 M HR	60 C HR
Arbeitsscheinwerfer am Oberwagen, 1 Stück, LED, rechts	•	•	•	•
Arbeitsscheinwerfer auf Oberwagen hinten, 2 Stück, LED	+	+		
Arbeitsscheinwerfer unter Oberwagen hinten, 1 Stück, LED			+	+
Betankungssystem mit Betankungspumpe <sup>1)</sup>	+	+	+	+
Geländer auf Oberwagen	+	+	•	•
Generatoranlage	+	+	+	+
Haupttrennschalter für Elektroanlage	•	•	•	•
Rundumkennleuchte am Oberwagen, LED Doppelblitz	+	+	+	+
Schutz für Frontscheinwerfer	+	+		
Schutz für Rückleuchten	+	+		
Werkzeugausrüstung, erweitert	•	•	•	•

## Hydraulikanlage

	60 M	60 C	60 M HR	60 C HR
Grenzlastregelung, elektronisch	•	•	•	•
Liebherr-Hydrauliköl von -20 °C bis +40 °C	•	•	•	•
Liebherr-Hydrauliköl, biologisch abbaubar	+	+	+	+
Liebherr-Hydrauliköl, speziell für warme oder kalte Regionen	+	+	+	+
Magnetstab im Hydrauliksystem	•	•	•	•
Nebenstromfilter	+	+	+	+
Vorwärmung Hydrauliköl	+	+	+	+

## Motor

	60 M	60 C	60 M HR	60 C HR
Kraftstoff-Diebstahlschutz <sup>2)</sup>	+	+	+	+
Luftvorfilter mit Staubaustragung <sup>1)</sup>	+	+	+	+
Motorabschaltung, automatisch (Zeit einstellbar)	+	+	+	+
Vorwärmung Kraftstoff <sup>1)</sup>	+	+	+	+
Vorwärmung Kühlmittel <sup>1)</sup>	+	+	+	+
Vorwärmung Motoröl* <sup>1)</sup>	+	+	+	+

## Kühlsystem

	60 M	60 C	60 M HR	60 C HR
Lüfterantrieb reversierbar	+	+	+	+
Schutzgitter vor Kühleransaugung	•	•	•	•



## Kabine

	60 M	60 C	60 M HR	60 C HR
Abstützung, Bedienhebel Konsole links	+		+	
Abstützung, Proportionalsteuerung auf dem linken Joystick	●		●	
Arbeitsscheinwerfer Kabine hinten, Halogen	+	+	+	+
Arbeitsscheinwerfer Kabine hinten, LED	+	+	+	+
Arbeitsscheinwerfer Kabine vorne, Halogen	+	+	+	+
Arbeitsscheinwerfer Kabine vorne, Halogen (unter Regenschutz)	●	●	●	●
Arbeitsscheinwerfer Kabine vorne, LED	+	+	+	+
Arbeitsscheinwerfer Kabine vorne, LED (unter Regenschutz)	+	+	+	+
Armlehne verstellbar	●	●	●	●
Dosenlibelle	+	+	●	●
Drehwerksbremse Comfort, Taster im linken oder rechten Joystick	+	+	+	+
Fahrerprofil, personalisiert (max. 5 Fahrer)	+	+	+	+
Fahrersitz Comfort	●	●	●	●
Fahrersitz Premium	+	+	+	+
Fahrwarneinrichtung (ertönt bei Vorwärts- und Rückwärtsfahrt, abschaltbar)	+	+	+	+
Feuerlöscher	+	+	+	+
Fußabstützung	+	+	+	+
Hupe, Drucktaste auf dem linken Joystick	●	●	●	●
Joysticklenkung	+		+	
Joystick- und Lenkradlenkung (schmale Ausführung)	+		+	
Kabinenerhöhung, hydraulisch (LHC)	●	●	●	●
Kabinenerhöhung, hydraulisch mit Doppelgelenk (LHC-D)			+	+
Kabinenerhöhung, starr (LFC)	+	+		
Klimaautomatik	●	●	●	●
Lenkradlenkung (schmale Ausführung)	+		+	
LiDAT, Fuhrpark- und Flottenmanagement	●	●	●	●
Motorstop (Notaus) in Kabine <sup>2)</sup>	●	●	●	●
Proportionalsteuerung	●	●	●	●
Radio Comfort, Bedienung über Anzeigeeinheit mit Freisprecheinrichtung	+	+	+	+
Radioeinbauvorbereitung	●	●	●	●
Rückfahrwarneinrichtung (ertönt bei Rückwärtsfahrt, nicht abschaltbar)	+		+	
Rundumkennleuchte auf Kabine, LED Doppelblitz	+	+	+	+
Scheiben aus Verbundsicherheitsglas, durchwurffhemmend	+	+	●	●
Scheibenwischer, Dachscheibe	+	+	+	+
Scheibenwischer, Frontscheibe komplett	●	●	●	●
Schutzgitter oben FOPS	+	+	+	+
Schutzgitter vorne FGPS, klappbar	+	+	+	+
Sonnenblende	+	+	+	+
Standklimatisierung, einstellbar <sup>2)</sup>	●	●	●	●
Steuerkonsole links, klappbar	●	●	●	●



## Ausrüstung

	60 M	60 C	60 M HR	60 C HR
Arbeitsscheinwerfer am Ausleger, 2 Stück, Halogen	●	●	●	●
Arbeitsscheinwerfer am Ausleger, 2 Stück, LED	+	+	+	+
Arbeitsscheinwerfer am Stiel, 2 Stück, Halogen	●	●	●	●
Arbeitsscheinwerfer am Stiel, 2 Stück, LED	+	+	+	+
Auslegerabschaltung (einfahren / ausfahren), elektronisch	+	+	●	●
Ausrüstung mit elektro-hydraulischer Endlagensteuerung	●	●	●	●
AutoLift	+	+	+	+
Druckwarneinrichtung Hubzylinder	●	●	●	●
ERC-System	●	●	●	●
Filtersystem für Anbauwerkzeug	+	+	+	+
Höhenbegrenzung und Stielabschaltung, elektronisch	+			
Höhenbegrenzung, elektronisch		+	+	+
Hubzylinderdämpfung	+	●	●	●
Kamera am Stiel (mit separatem Monitor), Untergurtseite, mit Schutz	+	+	+	+
Lastmomentbegrenzung	+	+	+	+
Liebherr-Multikupplungssystem	+	+	+	+
Liebherr-Schnellwechsler, hydraulisch	+			
Rohrbruchsicherung Hubzylinder	●	●	●	●
Rohrbruchsicherung Stielzylinder	●	●	●	●
Schnellwechselsystem MH 110B	+	+	+	+
Schutz für Kolbenstange, Energierückgewinnungszylinder	+	+	+	+
Schutz für Kolbenstangen, Hubzylinder	+	+	+	+
Stielabschaltung (einfahren), elektronisch	●	●		
Stielabschaltung (einfahren / ausfahren), elektronisch	+	+	●	●
Stiel drucklos einfahren	●	●	●	●
Stiele mit Schnellwechseinrichtung	+	+	+	+
Überlastwarneinrichtung	+	+	+	+



## Gesamtmaschine

	60 M	60 C	60 M HR	60 C HR
<b>Schmierung</b>				
Schmierung Unterwagen, manuell - dezentral (Schmierpunkte)	●			
Schmierung Unterwagen, manuell - zentral (ein Schmierpunkt)	+		●	
Zentralschmieranlage Oberwagen und Ausrüstung, vollautomatisch	●	●	●	●
Zentralschmieranlage Unterwagen, vollautomatisch	+		+	
Zentralschmierung erweitert für Anbauwerkzeug	+			
<b>Sonderlackierung</b>				
Sonderlackierung, Varianten	+	+	+	+
<b>Überwachung</b>				
Rückraumüberwachung mit Kamera	●	●	●	●
Seitenraumüberwachung mit Kamera	●	●	●	●

● = Standard, + = Option, +<sup>3)</sup> = auf Anfrage

\* = länderabhängig, <sup>1)</sup> nicht bei Elektroantrieb, <sup>2)</sup> nur bei Elektroantrieb

Ausrüstungs- und Anbauteile fremder Fabrikate dürfen ohne Abstimmung mit Liebherr nicht ein- oder angebaut werden.

# Die Firmengruppe Liebherr



## Global und unabhängig: Erfolgreich seit über 70 Jahren

Gegründet wurde Liebherr im Jahr 1949: Mit der Entwicklung des ersten mobilen Turmdrehkrans der Welt legte Hans Liebherr den Grundstein für ein erfolgreiches Familienunternehmen, das heute über 140 Gesellschaften auf allen Kontinenten umfasst und fast 51.000 Mitarbeitende beschäftigt. Dachgesellschaft der Firmengruppe ist die Liebherr-International AG in Bulle (Schweiz), deren Gesellschafter ausschließlich Mitglieder der Familie Liebherr sind.

## Technologieführerschaft und Pioniergeist

Liebherr versteht sich als Pionier. Aus dieser Haltung heraus gestaltet das Unternehmen die Technologiegeschichte in vielen Branchen maßgeblich mit. Bis heute teilen Mitarbeitende auf der ganzen Welt den Mut des Unternehmensgründers, bislang unbekannte Wege zu beschreiten. Sie alle verbindet die Leidenschaft für Technik und faszinierende Produkte sowie die Entschlossenheit, für ihre Kunden Herausragendes zu leisten.

## Breit diversifiziertes Produktprogramm

Liebherr zählt zu den größten Baumaschinenherstellern der Welt, bietet aber auch auf vielen anderen Gebieten hochwertige, nutzenorientierte Produkte und Dienstleistungen an. Das Produktprogramm umfasst die Segmente Erdbewegungsmaschinen, Materialumschlagmaschinen, Spezialtiefbaumaschinen, Mining, Mobil- und Raupenkrane, Turmdrehkrane, Betontechnik, Maritime Krane, Aerospace und Verkehrstechnik, Verzahntechnik und Automationssysteme, Kühl- und Gefriergeräte, Komponenten sowie Hotels.

## Maßgeschneiderte Lösungen und höchster Kundennutzen

Liebherr-Lösungen zeichnen sich durch höchste Präzision, exzellente Umsetzung und besondere Langlebigkeit aus. Das Beherrschen von Schlüsseltechnologien versetzt das Unternehmen in die Lage, seinen Kunden auch maßgeschneiderte Lösungen anzubieten. Der Kundenfokus endet bei Liebherr jedoch nicht am Produkt, sondern umfasst ebenso eine Vielzahl an Dienstleistungen, die einen wirklichen Unterschied machen.

[www.liebherr.com](http://www.liebherr.com)

## Liebherr-Hydraulikbagger GmbH

Liebherrstraße 12 • 88457 Kirchdorf/Iller, Germany • Phone +49 7354 80-0 • Fax +49 7354 80-72 94  
info.lhb@liebherr.com • [www.liebherr.com](http://www.liebherr.com) • [www.facebook.com/LiebherrConstruction](https://www.facebook.com/LiebherrConstruction)