

Ramm- und Bohrgerät

LRB 18
Litronic®

DE

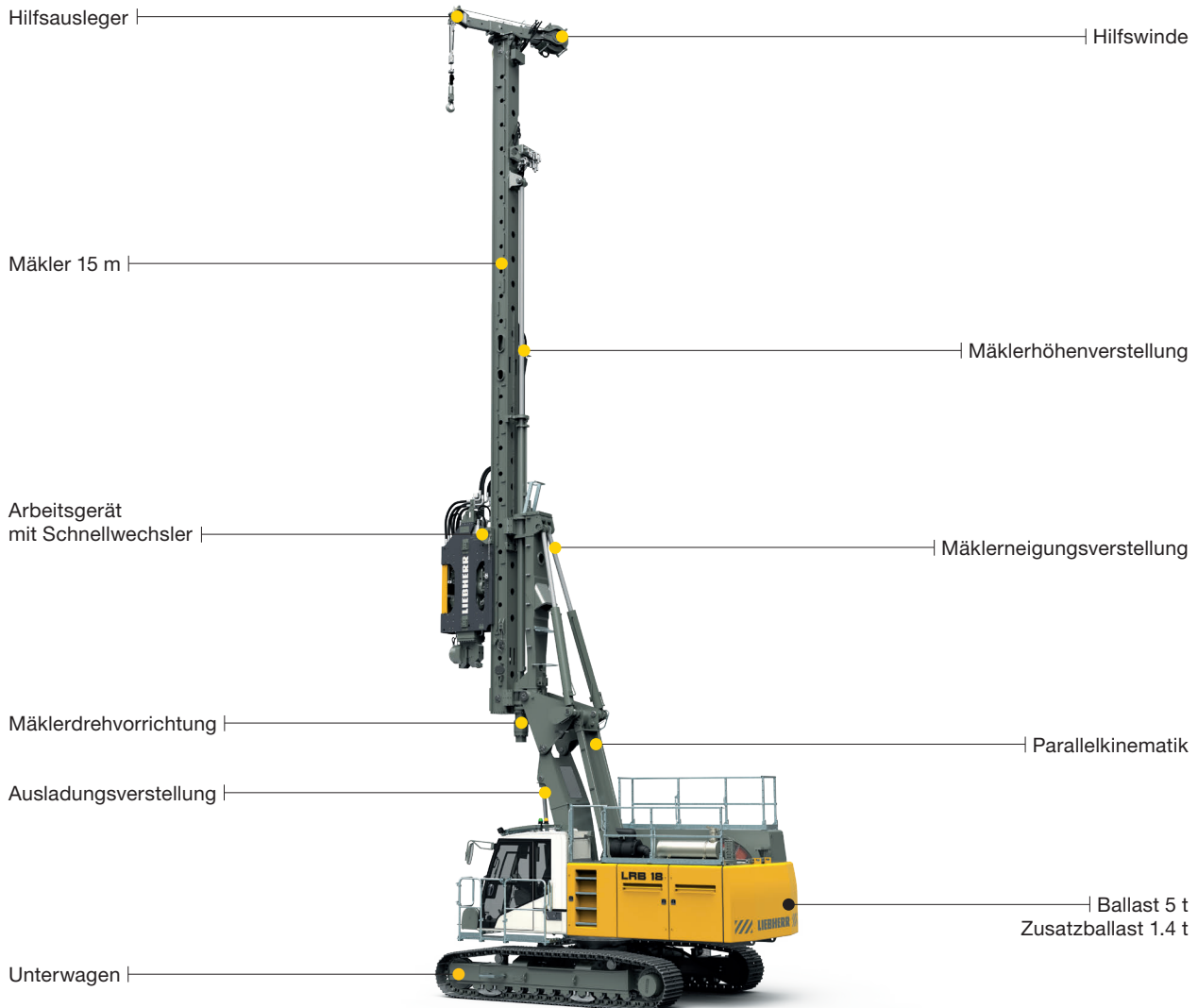
LRB 2501.06



LIEBHERR

Aufbau und Besonderheiten

LRB 18



Das robuste Universalgerät für vielfältige Einsätze:

- Hochkantrüttler
- Vorbohrantrieb
- Gürtelrüttler
- Hydraulikhammer
- Doppelkopfbohren
- Endlosschneckenbohren
- Bodenmischen

Der stabile Unterwagen bietet ein ausgezeichnetes Standmoment und einen geringen Bodendruck und der Oberwagen mit kleinem Schwenkradius ermöglicht das Arbeiten bei beengten Platzverhältnissen.

Die Parallelkinematik mit großem Arbeitsbereich ermöglicht das Ablegen des Mäklers nach hinten. Der starre Mäkler nimmt hohe Drehmomente auf und ist mit einem Seilvorschubsystem für hohe Zugkräfte ausgestattet. Das Schnellwechselsystem ermöglicht ein zügiges Anbauen oder Wechseln der Arbeitsgeräte.

Der leistungsstarke Liebherr-Dieselmotor ist schadstoffarm und sparsam durch SCR-Technologie. Der optionale Eco-Silent Mode reduziert den Treibstoffverbrauch und die Schallemission.

Die Litronic-Steuerung mit Assistenzsystemen unterstützt den Gerätefahrer:

- Joystick-Steuerung für alle Gerätefunktionen
- Mäklerneigungsspeicher
- Fliehkraftregler für den Rüttler
- Cruise Control für den Bohrvorgang etc.

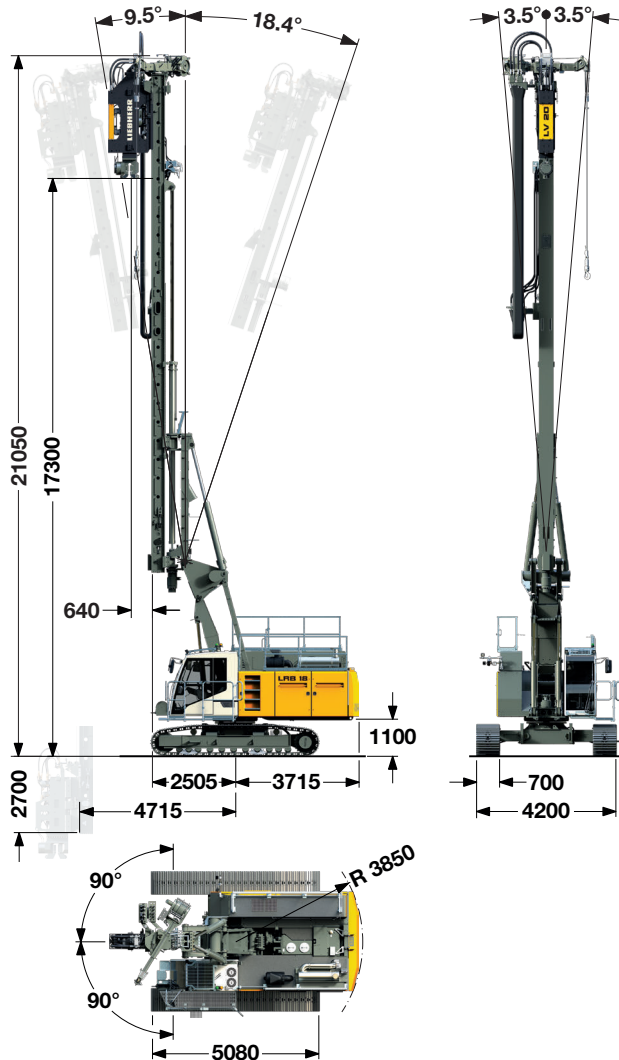
Die Prozessdatenerfassung PDE schafft die Grundlage für die lückenlose Dokumentation der durchgeführten Arbeitsprozesse. Mit der Auswertesoftware PDR wird diese in die gewünschte Form gebracht.

Durchdachte Lösungen geben Sicherheit bei Bedienung und Wartung des Gerätes:

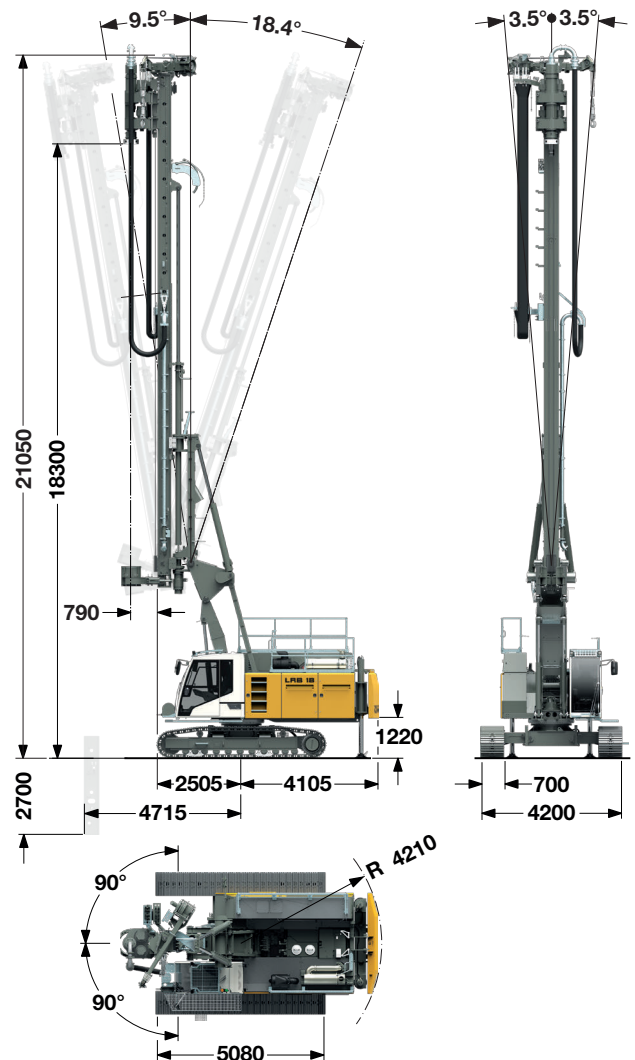
- Kabinendesign mit besten Sichtverhältnissen
- Akustische und optische Warneinrichtungen
- Dachgeländer
- Rückfahrkamera und Seitenkamera etc.

Maße und Gewichte

LRB 18 Standard



LRB 18 mit Heckabstützung



Technische Daten (Standard)

Mäklerlänge LRB 18	15 m
Max. Ziehkraft	200 kN
Max. Drehmoment	120 kNm
Ausladung	
Drehachse – Arbeitsachse	2.51 – 4.72 m
Stufenlose Mäklerneigungsverstellung	
Querneigung	± 3.5°
Neigung nach vorne	9.5°
Neigung nach hinten	18.4°
Mäklerhöhenverstellung	
Mäkler über Flur (je nach Ausladung)	5.5 m
Schwenkbereich des Mäklers	± 90°

LRB 18 – Dienstgewicht und Bodenbelastung

Teleskopunterwagen mit
700 mm 3-Steg-Bodenplatten 52 t – 0.89 kg/cm²

Das Dienstgewicht beinhaltet das Grundgerät LRB 18 mit Hochkant-
rüttler LV 20. Je nach Ausführung des Gerätes kann das Dienst-
gewicht abweichen.

Technische Daten (mit Heckabstützung)

Mäklerlänge LRB 18	15 m
Max. Ziehkraft	200 kN
Max. Drehmoment	120 kNm
Ausladung	
Drehachse – Vorderkante Mäkler	2.51 – 4.72 m
Stufenlose Mäklerneigungsverstellung	
Querneigung	± 3.5°
Neigung nach vorne	9.5°
Neigung nach hinten	18.4°
Mäklerhöhenverstellung	
Mäkler über Flur (je nach Ausladung) ohne Anbohrführung	5.5 m
Mäkler über Flur (je nach Ausladung) mit Anbohrführung	5.1 m
Schwenkbereich des Mäklers	± 90°

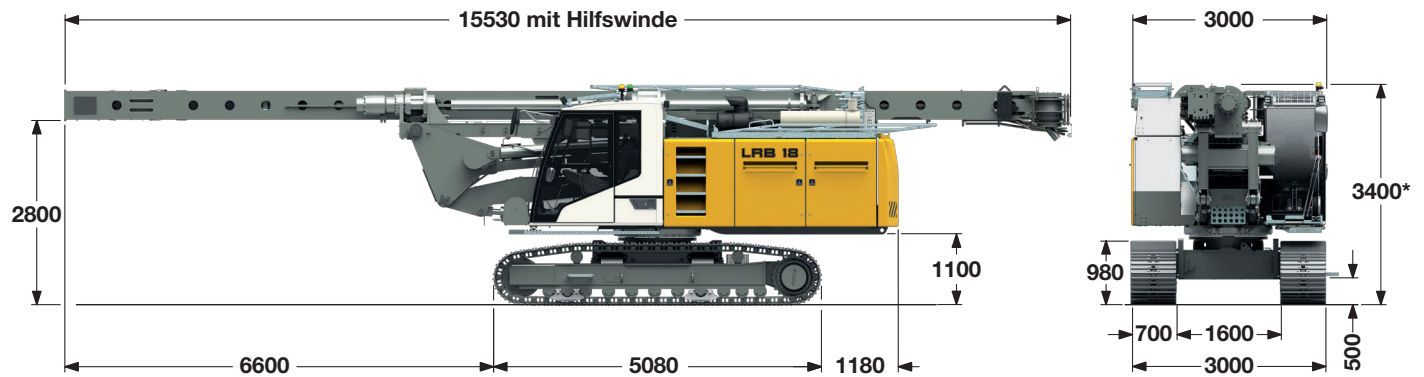
LRB 18 – Dienstgewicht und Bodenbelastung

Teleskopunterwagen mit
700 mm 3-Steg-Bodenplatten 52.2 t – 0.90 kg/cm²

Das Dienstgewicht beinhaltet das Grundgerät LRB 18 mit Heckab-
stützung und DBA 90. Je nach Ausführung des Gerätes kann das
Dienstgewicht abweichen.

Transportmaße und Gewichte

LRB 18



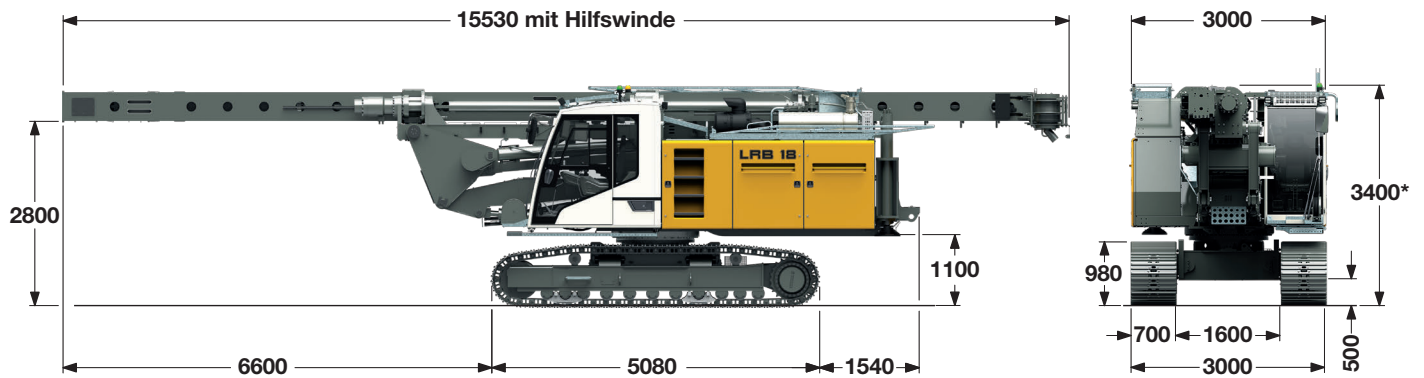
Transportgewicht

Ohne Anbaugeräte,
mit Teleskopunterwagen und 6.4 t Ballast ————— 47.4 t

Ohne Anbaugeräte und Ballast,
mit Teleskopunterwagen ————— 41.0 t

Die Gewichte können je nach Ausstattung abweichen. Die Abbildungen zeigen teilweise Optionen, die im Standardlieferumfang nicht enthalten sind.

*) Die Transporthöhe mit angebauter Betonförderleitung beträgt 3500 mm (großer Bogen abgebaut, kleiner Bogen seitlich verdreht).

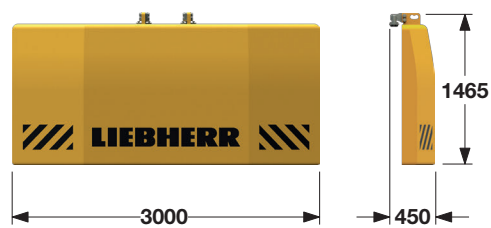


Transportgewicht mit Heckabstützung

Ohne Anbaugeräte und 5 t Ballast,
mit Teleskopunterwagen und Heckabstützung ————— 42.8 t

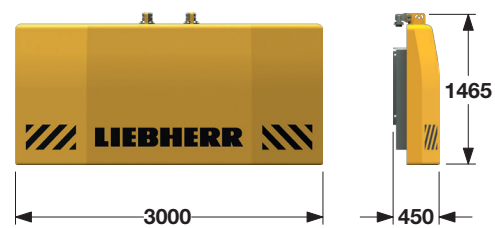
Die Gewichte können je nach Ausstattung abweichen. Die Abbildungen zeigen teilweise Optionen, die im Standardlieferumfang nicht enthalten sind.

*) Die Transporthöhe mit angebauter Betonförderleitung beträgt 3500 mm (großer Bogen abgebaut, kleiner Bogen seitlich verdreht).



Ballast mit Heckabstützung

Ballast ————— 5 t



Ballast ohne Heckabstützung

Ballast ————— 6.4 t

Technische Beschreibung



Motor

Modell ————— Liebherr D 946 A7-04
Leistung nach ISO 9249 ————— 390 kW (530 PS) bei 1700 U/min
Kraftstofftank ————— 700 l Tankinhalt mit kontinuierlicher
Niveauanzeige und Reserveangabe
Der Dieselmotor entspricht 97/68 EG Stufe IV und der
Abgaszertifizierung für mobile Maschinen nach EPA/CARB Tier 4f.



Hydraulikanlage

Über ein direkt am Dieselmotor angeflanshtes Getriebe werden die Pumpen angetrieben. Verwendet werden Verstellpumpen im offenen Kreislauf, die nur bei Bedarf Öl fördern (Bedarfstrom-Steuerung). Um hydraulische Druckspitzen abzufangen, wurde eine automatisch arbeitende Druckabschneidung integriert. Das schont die Pumpen und spart Kraftstoff.

Pumpen für Arbeitsgeräte ————— 2x 350 l/min
Separate Pumpen für Kinematik ————— 2x 180 l/min
Hydrauliktankinhalt ————— 800 l
Max. Arbeitsdruck ————— 350 bar

Durch eine dem Geräteeinsatz angepasste Hydraulik ist die Energieversorgung aller Komponenten ohne Zusatzaggregat gegeben. Die Reinigung des Hydrauliköls erfolgt durch elektronisch überwachte Druck- und Rücklaufilter. Eventuelle Verunreinigungen werden in der Kabine angezeigt. Die Verwendung synthetischer, umweltfreundlicher Öle ist möglich.



Fahrwerk

Fahrwerksantrieb mit Axialkolbenmotor, hydraulisch löfzbare, federbelastete Lamellenbremse, wartungsfreies Laufwerk, hydraulische Kettenspannung.

Fahrgeschwindigkeit ————— 0 – 2.3 km/h
Fahrwerkszugkraft ————— 459 kN
Breite der 3-Steg-Bodenplatten ————— 700 mm



Schwenkwerk

Kugeldrehkranz mit innenliegender Verzahnung, Axialkolbenmotor, hydraulisch löfzbare Lamellenbremse, Planetengetriebe und Drehwerksritzel.
Drehwerksgeschwindigkeit 0 – 3.3 U/min stufenlos regelbar.



Steuerung

Die von Liebherr entwickelte und im eigenen Haus gefertigte Steuerung ist für extreme Temperaturbereiche und für den harten Baustelleneinsatz konzipiert. Alle Anzeigen werden auf einem kontraststarken Bildschirm angezeigt. Ein GSM/GPRS-Telematikmodul erlaubt die Fernabfrage von Maschinendaten und Betriebszuständen. Um bei verschiedenen Einsatzarten einen einsatzspezifischen Bildaufbau zu erreichen, werden mehrere Bildebenen erstellt.

Die Überwachung und Anzeige aller Sensoren übernimmt ebenfalls die Elektronik. Fehleranzeigen werden dem Fahrer im Klartext auf dem Bildschirm angezeigt. Eine elektrohydraulische, stufenlose Proportionalsteuerung ermöglicht das gleichzeitige Fahren aller Bewegungen. Die Bedienung erfolgt über zwei Kreuzschalter. Die Pedal-Fahrwerkssteuerung kann über zwei Hebel in eine Hand-Fahrwerkssteuerung umgewandelt werden.

Option:

PDE®: Prozessdatenerfassung



Hilfswinde

Seilzug (effektiv, 3. Lage) ————— 50 kN
Seildurchmesser ————— 17 mm
Seilgeschwindigkeit ————— 0-54 m/min

Die Winde zeichnet sich durch ihre kompakte, montagefreundliche Bauweise aus.

In Öl laufendes, wartungsarmes Planetengetriebe.

Lastabstützung über Hydraulikanlage, zusätzliche Sicherheit durch federbelastete Lamellenbremse (Stillstandsbremse).



Vorschubsystem

Vorschubkraft (push/pull) ————— 150/200 kN
Seilzug (Nennlast) ————— 100 kN
Seildurchmesser ————— 18/20 mm
Die Seile werden über einen Hydraulikzylinder feinfühlig betätigt.



Schallemission

Die Schallemissionen entsprechen der Richtlinie 2000/14/EG.

Garantierter Schalldruckmittelwertpegel L_{PA} in der Kabine — 77.1 dB(A)

Garantierter Schalleistungspegel L_{WA} — 110 dB(A)

Vibrationen auf die oberen Körpergliedmaßen des

Maschinenbedieners ————— < 2.5 m/s²

Vibrationen auf den gesamten Körper des

Maschinenbedieners ————— < 0.5 m/s²

Hochkantrüttler

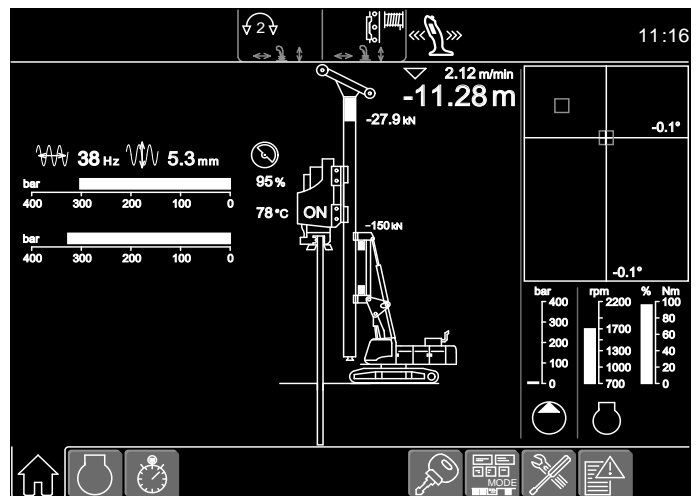
LV 20



Max. Spundbohlenlänge 17.2 m



Einrütteln einer Einzelbohle zwischen zwei anderen Bohlen



Bildschirmanzeige für Rüttlerbetrieb

Technische Daten

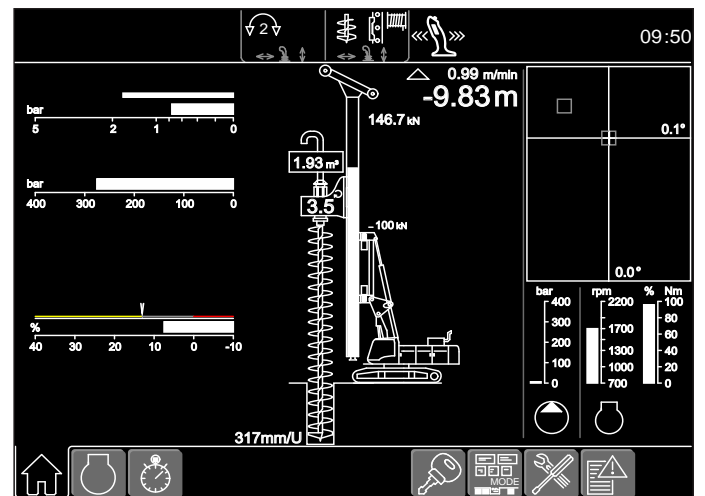
Statisches Moment bei 2300 U/min	0 – 20 kgm
Max. Frequenz	2300 U/min
Max. Fliehkraft	1160 kN
Max. Schwingbreite mit Zange	12.9 mm
Gesamtgewicht mit Zange	4600 kg
Dynamisches Gewicht mit Zange	3100 kg

Vorbohrantrieb

BA 45



Max. Bohrtiefe 17.2 m



Bildschirmanzeige für Endlosschneckenbohren

Technische Daten

Drehmoment Bohrantrieb	0 – 45 kNm
Drehzahl Bohrantrieb	0 – 95 U/min
Max. Bohrdurchmesser*	500 mm

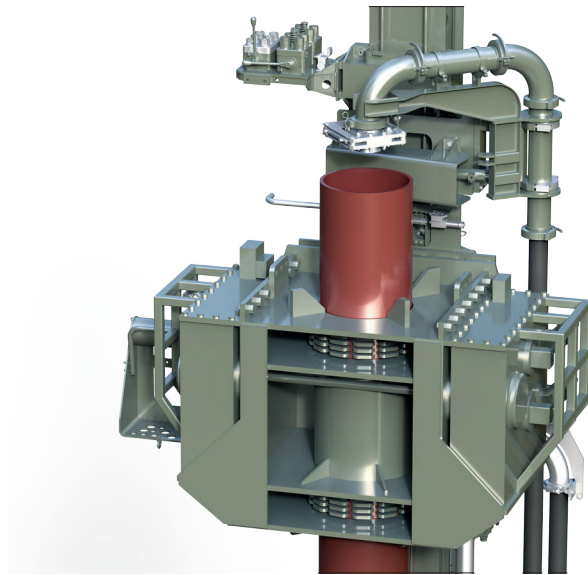
*) Andere Bohrdurchmesser auf Anfrage

Gürtelrüttler

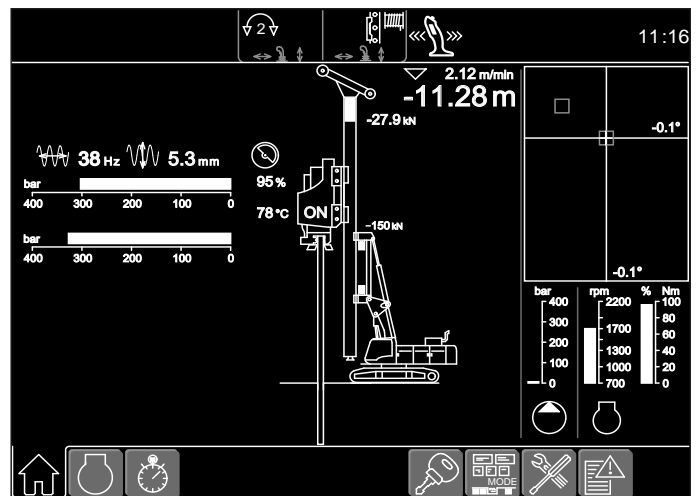
20 VMR



Max. Rohrlänge 27 m



Betoniersystem



Bildschirmanzeige für Gürtelrüttler

Technische Daten

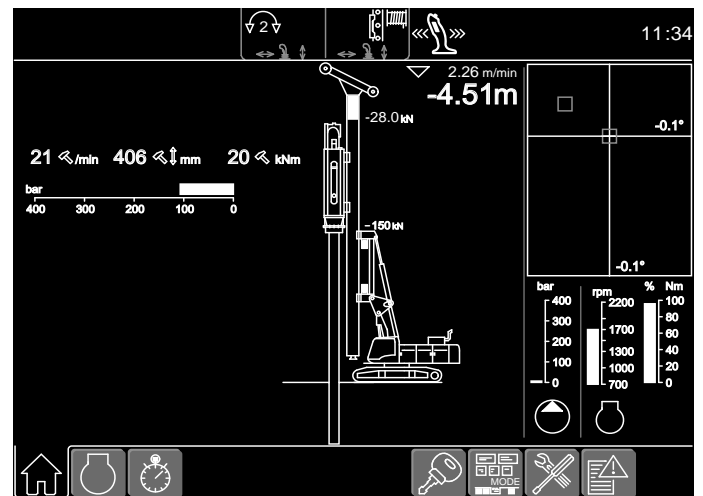
Statisches Moment	0 – 20 kgm
Max. Drehzahl	2300 U/min
Max. Fliehkraft	1160 kN
Durchmesser	356 – 508 mm
Gesamtgewicht	7400 kg

Hydraulikhammer

H 6



Max. Pfahlänge 16.4 m



Bildschirmanzeige für Hydraulikhammer

Technische Daten

Fallgewicht (3000 kg Zusatzgewicht 3x 1000 kg)	max. 6000 kg
Max. Schlagenergie	72 kNm
Schlagzahl bei max. Energie	50 Schläge/min
Max. Schlagzahl	150 Schläge/min
Hammergewicht mit 6000 kg Fallgewicht	9000 kg

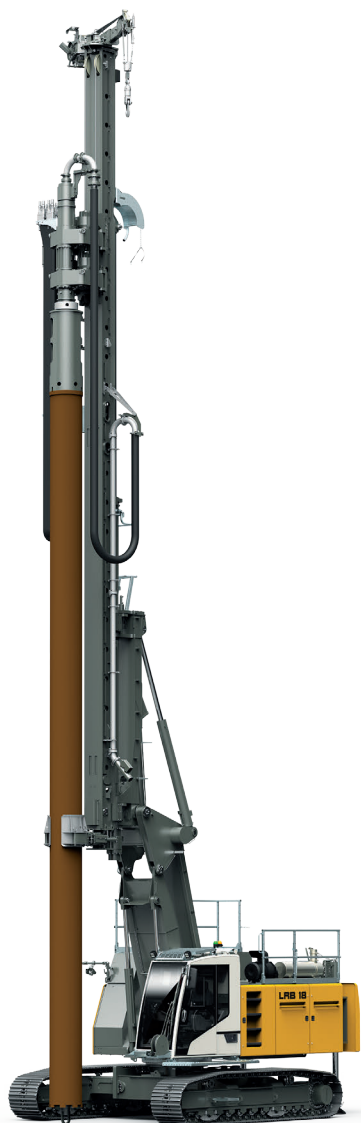
Technische Daten H6

Hammertyp	H 6	H 6	H 6	H 6
Fallgewicht	3000 kg	4000 kg	5000 kg	6000 kg
Max. Schlagenergie	36 kNm	48 kNm	60 kNm	72 kNm
Schlagzahl - Schläge/min	50-150	50-150	50-150	40-150
Hammergewicht inkl. Schlaghaube und -futter	6150 kg	7150 kg	8150 kg	9150 kg

Diverse Schlaghaubengrößen bis max. 640 mm Durchmesser auf Anfrage.

Doppelkopfbohren

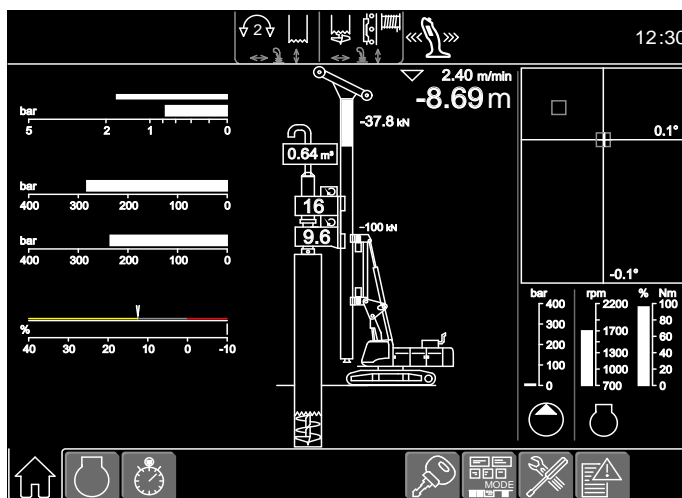
DBA 90



Max. Bohrtiefe 17.6 m



Heckabstützung



Bildschirmanzeige für Doppelkopfbohren

Technische Daten

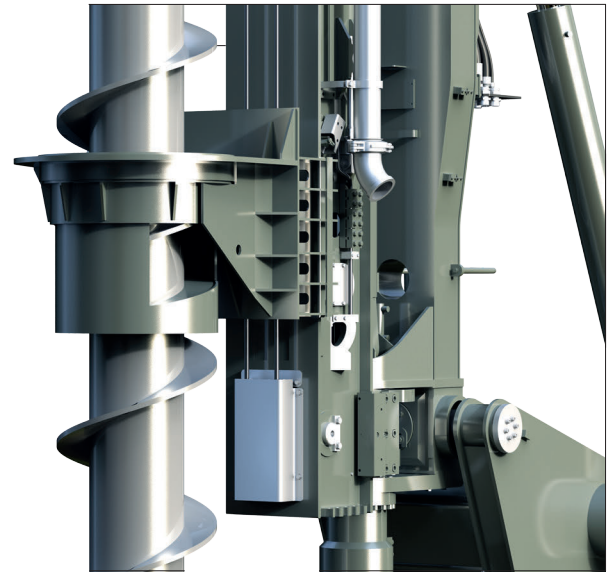
Drehmoment Bohrantrieb I	0 – 90 kNm
Drehzahl Bohrantrieb I	0 – 21 U/min
Drehmoment Bohrantrieb II	0 – 68 kNm
Drehzahl Bohrantrieb II	0 – 28 U/min
Max. Bohrdurchmesser	620 mm

Endlosschneckenbohren

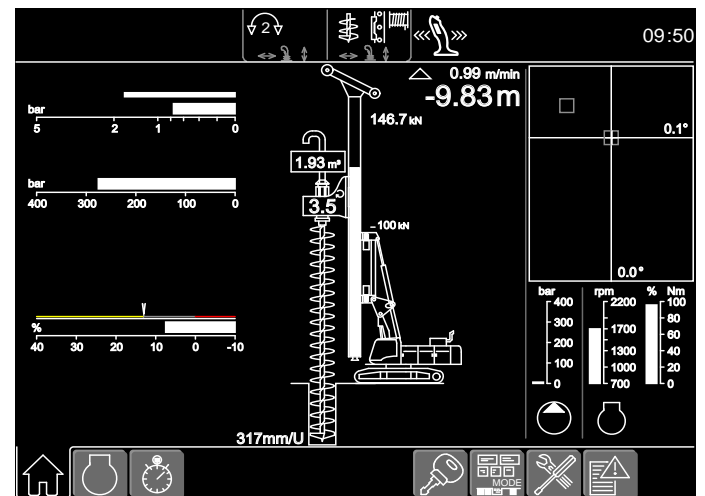
BA 120



Max. Bohrtiefe 16.3 m mit Schneckenputzer, ohne Kellyverlängerung
 Max. Bohrtiefe 20.3 m mit Schneckenputzer und Kellyverlängerung



Bohrschnecke mit hydraulischem Schneckenputzer



Bildschirmanzeige für Endlosschneckenbohren

Technische Daten

Drehmoment Bohrantrieb	1. Gang	0 – 120 kNm
Drehzahl Bohrantrieb	1. Gang	0 – 27 U/min
Drehmoment Bohrantrieb	2. Gang	0 – 60 kNm
Drehzahl Bohrantrieb	2. Gang	0 – 54 U/min
Kellyverlängerung		4 m
Max. Bohrdurchmesser*		600 mm

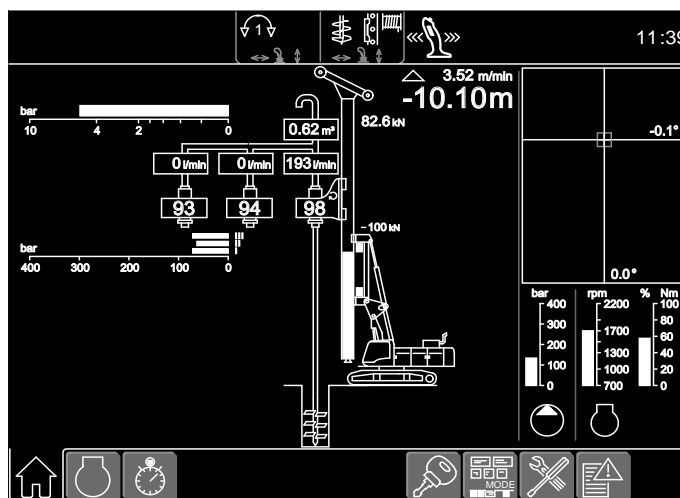
*) Andere Bohrdurchmesser auf Anfrage

Bodenmischen

3MA 35*



Anordnung für den Einsatz auf Dämmen



Bildschirmanzeige für Bodenmischen

Max. Bohrtiefe 17.2 m

Die max. Mischtiefe ist je nach Mischausrüstung unterschiedlich.

Technische Daten

Drehmoment Bohrantrieb	1. Gang	0 – 35 kNm
Drehzahl Bohrantrieb	1. Gang	0 – 47 U/min
Drehmoment Bohrantrieb	2. Gang	0 – 17.5 kNm
Drehzahl Bohrantrieb	2. Gang	0 – 95 U/min

*) 1-fach-, 2-fach- und 3-fach-Mischausrüstung erhältlich.

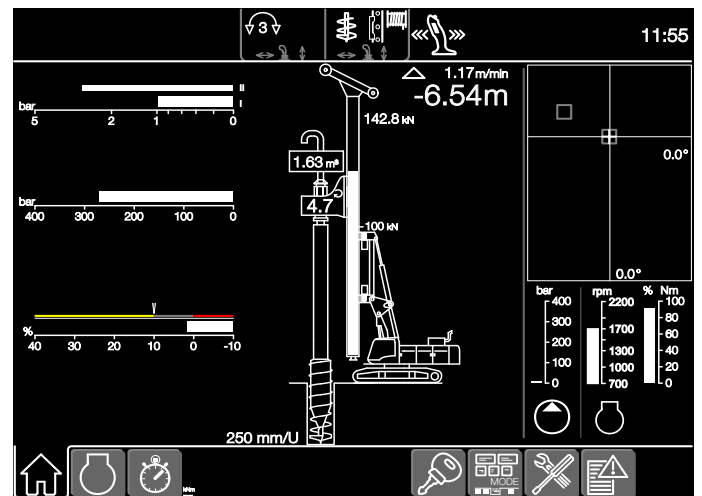
2-fach- und 3-fach-Mischausrüstung als Längs- oder Queranbau lieferbar.

Vollverdrängerbohren

BA 120



Max. Bohrtiefe 17 m ohne Kellyverlängerung
 Max. Bohrtiefe 21 m mit Kellyverlängerung



Bildschirmanzeige für Vollverdrängerbohren

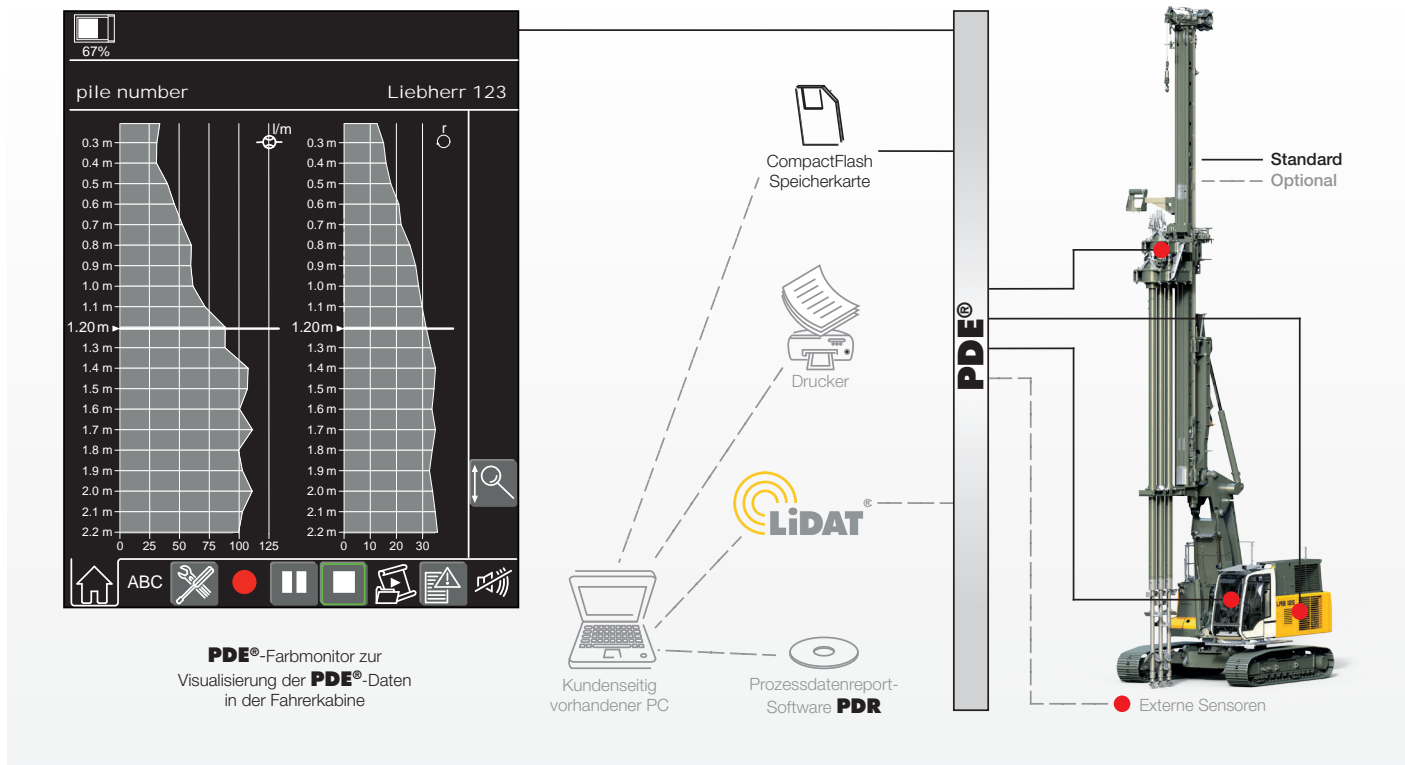
Technische Daten

Drehmoment Bohrantrieb	1. Gang	0 – 120 kNm
Drehzahl Bohrantrieb	1. Gang	0 – 27 U/min
Drehmoment Bohrantrieb	2. Gang	0 – 60 kNm
Drehzahl Bohrantrieb	2. Gang	0 – 54 U/min
Kellyverlängerung		4 m
Max. Bohrdurchmesser*		600 mm

*) Andere Bohrdurchmesser auf Anfrage

Prozessdatenerfassung - PDE® (Zusatzausrüstung)

Mit der Liebherr-Prozessdatenerfassung PDE® werden während des Arbeitsvorganges permanent die relevanten Prozessdaten erfasst.



Je nach Betriebsart werden die erfassten und bearbeiteten Daten auf dem PDE®-Touchscreen in der Fahrerkabine dargestellt, z.B. in Form eines Online-Ortbetonpfahls.

Über diesen Touchscreen erfolgt gleichzeitig die Bedienung der PDE®. Der Geräteführer kann dabei verschiedene Details eingeben (z.B. Name der Baustelle, Pfahlnummer, etc.) und Aufzeichnungen starten und stoppen. Für jeden in der PDE® durchgeführten Start-Stop-Zyklus wird eine Aufzeichnung auf einer CompactFlash-Speicherkarte erstellt.

Die PDE® kann auf vielfältige Weise konfiguriert werden, so z.B. für den Anschluss von externen Sensoren und/oder für die Erstellung eines einfachen Protokolls als Grafikdatei.

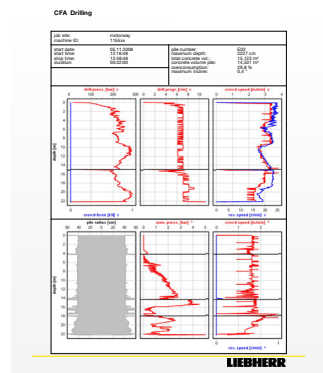
Prozessdatenreport - PDR (Zusatzausrüstung)

Mit der Software PDR ist eine umfangreichere Datenauswertung und Reporterstellung an einem PC möglich.

Aufzeichnungsverwaltung - Die vom PDE®-System erstellten Aufzeichnungen können in PDR importiert und verwaltet werden. Der Datenimport kann direkt von der CompactFlash-Karte oder über das Liebherr-Telematik-System LiDAT erfolgen. Über Filterfunktionen lassen sich bestimmte Aufzeichnungen - etwa eines bestimmten Tages oder einer bestimmten Baustelle - finden.

Datenansicht - Die Daten einer Aufzeichnung werden tabellarisch dargestellt. Zusammenfassungen mehrerer Aufzeichnungen ergeben z.B. den Summenbetonverbrauch oder die mittlere Tiefe. Weiters ist für schnelle Analysen ein Diagramm-Editor verfügbar.

Reporterstellung - Zentraler Bestandteil von PDR ist der Report Generator, der die Erstellung individueller Reports ermöglicht. Diese können direkt ausgedruckt oder auch als pdf abgespeichert werden. Konfigurierbar sind dabei die Größen, Farben, Strichstärken oder auch das gewünschte Logo. Überdies lassen sich die Reports in verschiedenen Sprachen darstellen, z.B. in Englisch und in der Landessprache.



Liebherr-Werk Nenzing GmbH

Dr. Hans Liebherr Str. 1, 6710 Nenzing/Austria
Tel.: +43 50809 41-473, Fax: +43 50809 41-499
crawler.crane@liebherr.com, www.liebherr.com
facebook.com/LiebherrConstruction