

# Axialkolbenpumpe DPVG



Die Liebherr-Axialkolbenpumpen der Baureihe DPVG sind in Schrägscheibenbauweise für den geschlossenen Kreislauf konzipiert. Die Verstellpumpen sind in den Nenngrößen von 085 bis 280 verfügbar. Der Nenndruck der Einheiten beträgt 450 bar und der Höchstdruck liegt bei 500 bar absolut.

Dank des Einsatzes einer hydrostatischen Wiegenlagerung besticht diese Verstellpumpe durch ihre hohe Zuverlässigkeit und lange Lebensdauer selbst bei härtesten Belastungen.

Die hydrostatische Wiegenlagerung ist für die Nenngrößen 085, 140 und 280 verfügbar.

Das inverse Triebwerk mit einem Schwenkwinkel von 22° sorgt für einen hohen Wirkungsgrad und eine große Leistungsdichte. Die DPVG ist mit den gängigen Reglern verfügbar.

Ein Durchtrieb ist – genau wie die Konfiguration von zwei DPVG-Pumpen zur Mehrkreispumpe in Tandembauweise, möglich.

**Gültig für:**

DPVG 085 / DPVG 108  
DPVG 140 / DPVG 165  
DPVG 280

**Merkmale:**

Baureihe D  
Geschlossener Kreislauf

**Regelungsarten:**

Diverse Regelungsarten wählbar

**Druckbereich:**

Nenndruck  $p_N$  = 450 bar  
Höchstdruck  $p_{max}$  = 500 bar

**Dokumentidentifikation:**

Identnummer: 10147675  
Ausgabe: 02/2023  
Gültig für: DPVG  
Autoren: Liebherr - Abteilung VH13  
Version: 1.3

# Inhaltsverzeichnis

---

<b>1 Typenschlüssel</b>	<b>3</b>
<b>2 Technische Daten</b>	<b>7</b>
2.1 Wertetabelle	7
2.2 Drehrichtung	9
2.3 Zulässiger Druckbereich	9
2.4 Druckflüssigkeiten	11
2.5 Temperatur	12
2.6 Wellendichtring	18
2.7 Gehäuseespülung	18
2.8 Speisepumpe	18
<b>3 Ansteuerungs- und Regelungsart</b>	<b>20</b>
3.1 Regelungsarten	20
3.2 Standard- Hydrauliksysteme	21
3.3 Regelungsfunktionen	37
3.4 Elektrische Komponenten	45
<b>4 Einbaubedingungen</b>	<b>50</b>
4.1 Generelle Informationen zur Projektierung	50
4.2 Einbauvarianten	52
<b>5 Abmessungen</b>	<b>55</b>
5.1 NG 085	55
5.2 NG 085, Anbauflansch	57
5.3 NG 085, Wellenende	57
5.4 NG 108	58
5.5 NG 108, Anbauflansch	61
5.6 NG 108, Wellenende	62
5.7 NG 140	63
5.8 NG 140, Anbauflansch	66
5.9 NG 140, Wellenende	66
5.10 NG 165	68
5.11 NG 165, Anbauflansch	72
5.12 NG 165, Wellenende	72
5.13 NG 280	73
5.14 NG 280, Anbauflansch	77
5.15 NG 280, Wellenende	77
5.16 Durchtrieb	78
5.17 Durchtrieb - Bohrung offen	79
5.18 Durchtrieb - Bohrung mit Deckel geschlossen	86
5.19 Mehrkreispumpe in Tandembauweise	87

# 1 Typenschlüssel

DPV	G		/	000		1				A	O				
1.	2.	3.	/	4.	5.	6.	7.	8.	9.	10.	11.	12.	13.	14.	15.

## 1. Pumpentyp

Baureihe-D / Pumpe / Verstellbar	DPV
----------------------------------	-----

## 2. Kreislaufart

geschlossen	G
-------------	---

## 3. Nenngröße (NG)

	085	108	140	165	280	
--	-----	-----	-----	-----	-----	--

## 4. Restfördervolumen $V_{g \min}$

$V_{g \min} = 0 \text{ cm}^3$ / Wert in $\text{cm}^3$ / U eintragen	■	
---	---	--

## 5. Ansteuerung/Regelungsart

Elektrische Proportional-Verstellung / Druckabschneidung	■	■	■	■	■	EL - DA
Elektrische Proportional-Verstellung	■	■	□	■	■	EL
Hydraulische Proportional-Verstellung Steuerdruckabhängig	□	■	■	■	■	SD
Hydraulische Proportional-Verstellung Steuerdruckabhängig / Druckabschneidung	□	□	■	■	■	SD - DA
Hydraulisch gesteuerte Drehmomentregelung mit Druckabschneidung (Torque Control hydraulisch)	-	□	□	■	■	TCH
Elektrisch gesteuerte Drehmomentregelung mit Druckabschneidung (Torque Control elektrisch mit Sicherheitsventil)	-	□	□	■	■	TCE
Elektrische Proportional-Verstellung, mit Sicherheitsventil / Druckabschneidung	■	■	■	■	■	ELS - DA
Elektrische Direktsteuerung	□	□	□	□	□	DS
Elektrische Direktsteuerung, Druckabschneidung	■	□	■	□	□	DS-DA
Elektrische Proportional-Verstellung, mit Sicherheitsventil	□	■	■	■	■	ELS
Drehzahlregelung hydraulisch / mechanische Hubbegrenzung / Druckabschneidung	□	□	□	■	■	DZH-M-DA

## 6. Ausführung

	1	
--	---	--

## 7. Drehrichtung (Blick auf Antriebswelle)

rechts	□	■	■	■	■	R
links	■	■	■	■	■	L

# 1 Typenschlüssel

085	108	140	165	280
-----	-----	-----	-----	-----

## 8. Anbauflansch

Dieselmotorflansch SAE J617a	SAE 1	☐	☐	☐	☐	☐	11
	SAE 2	☐	■	☐	☐	☐	12
	SAE 3	☐	☐	☐	☐	☐	13
	SAE 4	☐	☐	☐	☐	☐	14
Anbauflansch SAE J744	SAE C	☐	-	-	-	-	23
	SAE D	-	■	■	☐	☐	24
	SAE E	-	-	-	☐	■	25
Anbauflansch ISO 3019-2	Ø 160	■	-	-	-	-	31*
	Ø 180	-	■	-	-	-	31*
	Ø 200	-	-	-	■	-	31*
	Ø 224	-	-	-	-	■	31*

\*) Durchmesser Anbauflansch im Freitext angeben, [siehe Kapitel 5](#).

## 9. Wellenende

Zahnwelle	DIN 5480	■	■*	■*	■	■	1
Zahnwelle	ANSI B92.1a	■	■	■	-	■	2

\*) Zahnwellendimension im Freitext angeben, [siehe Kapitel 5](#).

## 10. Anschlüsse

ISO 6162-2 / SAE J518-2, Hochdruckanschluss 6000 PSI	A
--	---

## 11. Anbauten

ohne Anbau	0
------------	---

## 12. Zahnradpumpe

ohne Zahnradpumpe	☐	■	■	■	■	00
mit Zahnradpumpe $V_g = 24 \text{ cm}^3$ Wert in $\text{cm}^3 / \text{U}$ eintragen, ohne Filter und Kaltstartventil	■	☐	☐	-	-	24
mit Zahnradpumpe $V_g = 30 \text{ cm}^3$ Wert in $\text{cm}^3 / \text{U}$ eintragen, ohne Filter und Kaltstartventil	☐	■	■	-	-	30
mit Zahnradpumpe $V_g = 40 \text{ cm}^3$ Wert in $\text{cm}^3 / \text{U}$ eintragen, ohne Filter und Kaltstartventil	-	■	■	☐	-	40
mit Zahnradpumpe $V_g = 50 \text{ cm}^3$ Wert in $\text{cm}^3 / \text{U}$ eintragen, ohne Filter und Kaltstartventil	-	-	-	■	■	50

# 1 Typenschlüssel

085	108	140	165	280
-----	-----	-----	-----	-----

## 13. Durchtrieb

Norm	Zentrierdurchmesser	Position der Befestigungsgewinde nach SAE	Verzahnung	085	108	140	165	280	
ohne Durchtrieb					■	■	■	■	0000
Ø82,55	SAE A	Typ K Basic (2 Loch)	ANSI B92.1a 5/8 in 9T 16/32DP	□	□	□	□	■	A11D
		Typ S Basic (4 Loch)		-	-	-	-	-	A12D
Ø101,6	SAE B	Typ K Basic (2 Loch)	ANSI B92.1a 7/8 in 13T 16/32DP	■	■	■	■	■	B11D
		Typ S Basic (4 Loch)		□	□	□	□	□	B12D
	SAE BB	Typ K Basic (2 Loch)	ANSI B92.1a 1 in 15T 16/32DP	□	■	■	■	■	B21D
		Typ S Basic (4 Loch)		□	□	□	□	□	B22D
Ø127	SAE C**	Typ K Basic (2 Loch)	ANSI B92.1a 1 1/4 in 14T 12/24DP	□	■	■	■	■	C11D
		Typ S Basic (4 Loch)		□	■	■	■	■	C12D
	SAE CC**	Typ K Basic (2 Loch)	ANSI B92.1a 1 1/2 in 17T 12/24DP	□	■	□	■	■	C21D
		Typ S Basic (4 Loch)		□	■	□	■	■	C22D
	SAE C**	Typ K Basic (2 Loch)	DIN 5480 N30x2x14x10E	□	□	□	□	□	C31D
		Typ S Basic (4 Loch)		□	□	□	□	■	C32D
Ø152,4	SAE D**	Typ K Basic (2 Loch)	ANSI B92.1a 1 3/4 in 13T 8/16DP	-	□	□	□	□	D11D
		Typ S Basic (4 Loch)		-	■	□	■	■	D12D
		Typ K Basic (2 Loch)	DIN 5480 N40x2x18x10E	-	□	□	□	■	D31D*
		Typ S Basic (4 Loch)		-	■	□	■	■	D32D*
		Typ K Basic (2 Loch)	DIN 5480 N45x2x21x10E	-	□	□	□	■	D31D*
		Typ S Basic (4 Loch)		-	■	□	■	■	D32D*
		Typ K Basic (2 Loch)	DIN 5480 N50x2x24x10E	-	□	□	□	■	D31D*
		Typ S Basic (4 Loch)		-	□	□	□	■	D32D*
Ø165,1	SAE E**	Typ K Basic (2 Loch)	ANSI B92.1a 1 3/4 in 13T 8/16DP	-	-	-	-	-	E11D
		Typ S Basic (4 Loch)		-	-	-	-	■	E12D
		Typ K Basic (2 Loch)	DIN 5480 N50x2x24x10E	-	-	-	-	-	E31D*
		Typ S Basic (4 Loch)		-	-	-	-	■	E32D*
		Typ K Basic (2 Loch)	DIN 5480 N55x2x26x10E	-	-	-	-	-	E31D*
		Typ S Basic (4 Loch)		-	-	-	-	■	E32D*
Ø200	ISO 3019-2	(2 Loch)	DIN 5480 N45x2x21x10E	-	-	-	-	-	V31D*
		(4 Loch)		-	-	-	-	■	V32D*
				085	108	140	165	280	
Ø224	ISO 3019-2	(2 Loch)	DIN 5480 N55x2x26x10E	-	-	-	-	-	W31D*
		(4 Loch)		-	-	-	-	■	W32D*

\*) Zahnwellendimension im Freitext angeben, [siehe Kapitel 5](#).

\*\*) Durchtriebe SAE-C, SAE-CC, SAE-D und SAE-E in Verbindung mit integrierter Speisepumpe nicht möglich.

# 1 Typenschlüssel

---

085	108	140	165	280
-----	-----	-----	-----	-----

## 14. Ventil

Hochdruckbegrenzungsventil mit Einspeisefunktion	■	■	■	■	■	NS-DB
Hochdruckbegrenzungsventil mit Einspeisefunktion und Speisedruckventil	■	■	■	■	■	NS-DB-DS

## 15. Sensorik

ohne Sensor	■	■	■	■	■	0
mit Winkelsensor	□	■	■	■	■	W

- = Verfügbar
- = Auf Anfrage
- = Nicht Verfügbar



### Hinweis

Kontaktadressen für Anfragen befinden sich auf der Rückseite dieses Dokumentes.

---

# 2 Technische Daten

## 2.1 Wertetabelle

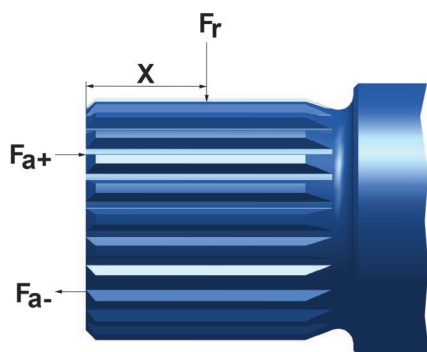
Nenngröße			085	108	140	165	280			
Verdrängungsvolumen	$V_{g \max}$	$\text{cm}^3$	88.4	107.7	140.2	167.8	283.4			
Max. Drehzahl bei $V_{g \max}$	$n_{\max}$	$\text{min}^{-1}$	3300	3000	2850	2700	2500			
Volumenstrom bei $n_{\max}$ und $V_{g \max}$	$qv_{\max}$	$\text{l/min}$	291	323	400	453	709			
Antriebsleistung bei $qv_{\max}$ und $\Delta p = 430 \text{ bar}$	$p_{\max}$	$\text{kW}$	209	232	287	325	508			
Antriebsdrehmoment bei $V_{g \max}$ und $\Delta p = 430 \text{ bar}$	$M_{\max}$	$\text{Nm}$	604	737	959	1149	1940			
Verdrehsteifigkeit	Welle DIN 5480		W35	W40	W45	W40	W50	W45	W55 (Joch)	W55 (Wiege)
		$\text{Nm/rad}$	103003	177000	205550	195300	254330	255250	471010	409310
Massenträgheitsmoment Triebwerk	$J_{\text{TW}}$	$\text{kgm}^2$	0.0101	0.017	0.024	0.03	0.0693			
Masse (ca.)	$m$	$\text{kg}$	63	69	79	96	134			



### Hinweis

Die angegebenen Werte (Maximaldaten) sind theoretische Werte, gerundet, ohne Wirkungsgrade und Toleranzen.

### 2.1.1 Maximale Radial- und Axialkraftbelastung der Triebwelle



DB-V-001

Nenngröße			085	108	140	165	280
Max. Radialkraft	$F_{r \max}$	N	Werte auf Anfrage				
Max. Axialkraft	$F_{a\pm \max}$	N					

# 2 Technische Daten

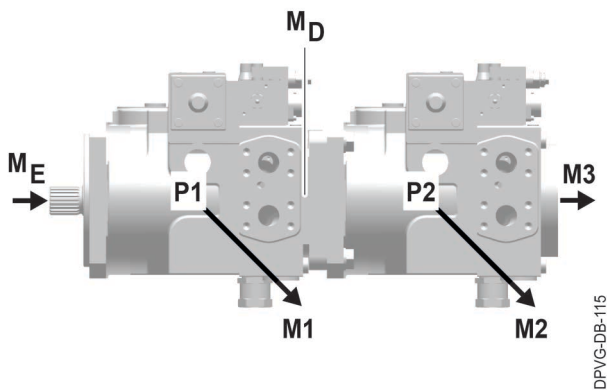


## Hinweis

Die Radial- und Axialkräfte sind abhängig vom Lastzyklus wie Druck, Drehzahl und Krafrichtung. Bei geplantem Riementrieb oder erwarteten dauerhaften Axial- und/oder Radialkräften bitte Rücksprache mit Liebherr.

### 2.1.2 Maximale Eingangs- und Durchtriebsdrehmomente

Nenngröße			085	108	140	165	280
Max. Drehmoment Triebwelleneingang (Querkraftfreier Bauzustand) bei Wellenende DIN 5480	$M_{E \max}$	Nm	Werte auf Anfrage				
Max. Drehmoment Durchtrieb	$M_{D \max}$	Nm					



M1	Drehmoment Axialkolbenpumpe 1
M2	Drehmoment Axialkolbenpumpe 2
M3	Drehmoment Axialkolbenpumpe 3
P1	Axialkolbenpumpe 1

P2	Axialkolbenpumpe 2
$M_E^1$	Eingangsdrehmoment
$M_D^2$	Durchtriebsdrehmoment
-	-

1)  $M_E = M_1 + M_2 + M_3$   
 $M_E < M_{E \max}$

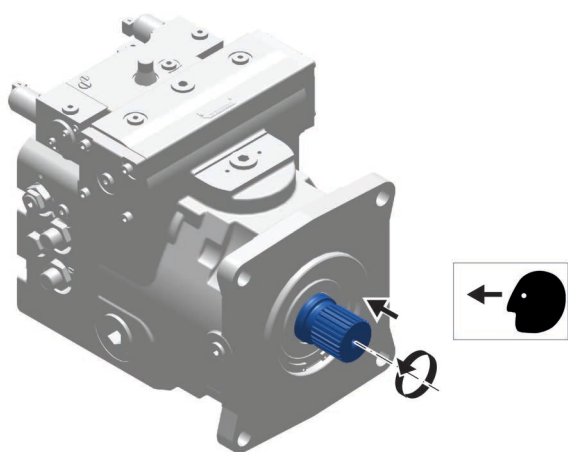
2)  $M_D = M_2 + M_3$   
 $M_D < M_{D \max}$



# 2 Technische Daten

## 2.2 Drehrichtung

DPV	G		/	000		1			A	O					
1.	2.	3.	/	4.	5.	6.	7.	8.	9.	10.	11.	12.	13.	14.	15.



Die Drehrichtung wird mit Blick auf die Triebwelle angegeben, wie im Bild dargestellt.

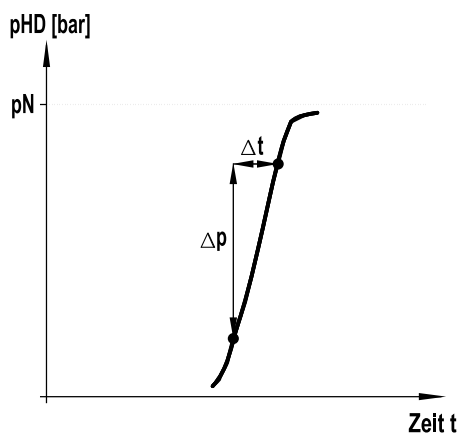
**R** rechts = im Uhrzeigersinn

**L** links = entgegen dem Uhrzeigersinn

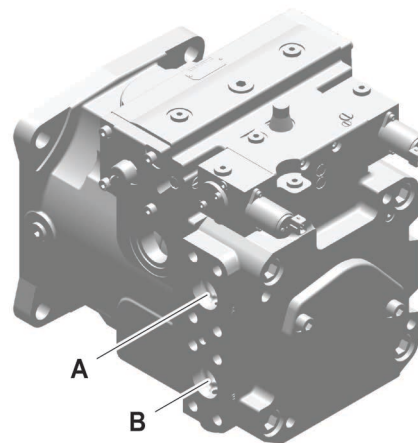
DPVG-DB-116

## 2.3 Zulässiger Druckbereich

### 2.3.1 Betriebsdruck



DB-LHSVG-024



DPVG-DB-117

Betriebsdruck am Anschluss A / B			
Nenngröße			085 bis 280
Minimaldruck**	pHD <sub>min</sub>	bar	20
Nenndruck (dauerfest)	pHD <sub>N</sub>	bar	450
Höchstdruck (Einzelwirkdauer)	pHD <sub>max</sub>	bar	500
Einzelwirkdauer Höchstdruck pHD <sub>max</sub>	t	s	< 1
Gesamtwirkdauer Höchstdruck pHD <sub>max</sub>	t	Bh*	300
Druckänderungsgeschwindigkeit	RA	bar/s	17000

\*) Bh = Betriebsstunden

# 2 Technische Daten

\*\*\*) Im Arbeitskreis muß am Anschluss A ein Minimaldruck anliegen, um eine ausreichende Schmierung im Triebwerk während des Betriebs in allen Schwenkwinkeln zu gewährleisten.



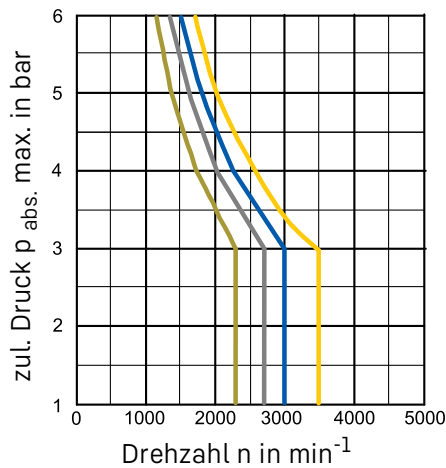
## GEFAHR

**Versagen der Befestigungsschrauben am Arbeitsanschluss A!**

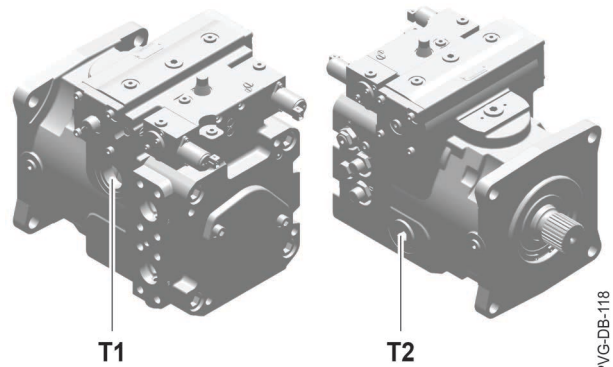
Lebensgefahr.

Befestigungsschrauben Festigkeitsklasse 10.9 verwenden.

### 2.3.2 Gehäuse-, Lecköldruck



HF2-DB-008



DPVG-DB-118

Kennlinie	Nenngröße	Wellendurchmesser (mm)
	085	40
	108	45
	165, 140	50, 56
	280	60

Lecköldruck am Anschluss T1 / T2			
Nenngröße			085 bis 280
Dauerhafter Lecköldruck absolut	$p_L$	bar	3
Maximaldruck absolut	$p_{L \max}$	bar	6*

\*) Kurzzeitige Druckspitzen von max. 10 bar abs. sind kurzzeitig ( $t < 0.1$  s) erlaubt.



## Hinweis

Der Druck in der Axialkolbeneinheit muß immer höher sein als der Außendruck auf den Wellendichtring.

# 2 Technische Daten

## 2.4 Druckflüssigkeiten

### 2.4.1 Allgemein

Die Auswahl der geeigneten Druckflüssigkeit wird maßgeblich von der zu erwartenden Betriebstemperatur in Abhängigkeit von der Umgebungstemperatur, die äquivalent zur Tanktemperatur ist, beeinflusst.

---

#### **ACHTUNG**

Ein Mischen von unterschiedlichen Mineralöl-Druckflüssigkeiten ist untersagt!

---

### Mindestanforderung an die Qualität

Spezifikation
LH-00-HYC3A
LH-00-HYE3A



#### **Hinweis**

Für zusätzliche Informationen siehe: [www.liebherr.com](http://www.liebherr.com) (Broschüre: Schmierstoffe und Betriebsflüssigkeiten) Alternativ: An [lubricants@liebherr.com](mailto:lubricants@liebherr.com) wenden.

---

### 2.4.2 Füllmenge

Nenngröße	Füllmenge
085 bis 280	Werte auf Anfrage



#### **Hinweis**

Vor Inbetriebnahme muß die Hydraulikeinheit mit Druckflüssigkeit befüllt und entlüftet werden. Dies muß während des Betriebs und nach längerer Stillstandszeit kontrolliert und gegebenenfalls wiederholt werden!

---

### 2.4.3 Filterung

- Um die vorgeschriebene Reinheitsklasse „21/17/14 nach ISO 4406“ unter allen Umständen einhalten zu können ist eine Filterung der Druckflüssigkeit nötig.
- Die Filterung der Druckflüssigkeit wird durch den gerätespezifischen Einsatz von Ölfiltern im Hydrauliksystem realisiert.
- Reinigungs- und Wartungsintervalle der Ölfilter, respektive des gesamten Ölkreislaufes sind vom Geräteeinsatz abhängig sind der gerätespezifischen Betriebsanleitung zu entnehmen.

# 2 Technische Daten

---

## 2.5 Temperatur

---



### Hinweis

Der optimale Einsatzbereich der Druckflüssigkeit von 16-36 mm<sup>2</sup>/s entspricht bei Liebherr Hydraulik HVI (ISO VG 46) von 32° bis 62°C.

---

Wird die Axialkolbeneinheit im optimalen Einsatzbereich der Druckflüssigkeit innerhalb der zulässigen Betriebsbedingungen und Einsatzgrenzen betrieben, ist sie verschleißarm sowie vor temperaturabhängiger Alterung geschützt. Ab einer Viskosität < 11 mm<sup>2</sup>/s (bei Liebherr Hydraulik HVI (ISO VG 46) = 80°C) ist pro 10°K Temperaturerhöhung von einer Halbierung der Lebensdauer der Druckflüssigkeit auszugehen.

Lässt sich der optimale Einsatzbereich nicht erfüllen, ist eine Druckflüssigkeit mit geeigneterem Viskositätsbereich auszuwählen oder das Hydrauliksystem ist vorzuwärmen beziehungsweise zu kühlen.

Um Temperaturschocks vorzubeugen, ist eine Temperaturdifferenz von < 25°C zwischen Druckflüssigkeit und Axialkolbeneinheit einzuhalten. Dies kann unter anderem durch eine stetige Durchströmung aller Axialkolbeneinheiten im Hydrauliksystem realisiert werden.

### 2.5.1 Einsatzgrenzen

#### Maximalwerte:

Maximale Lecköltemperatur: 115 °C.

---

#### ACHTUNG

Im Antriebswellenlagerbereich (RWDR und Lager) ist von der höchsten Temperatur auszugehen, die erfahrungsgemäß 10-15°K höher ist als die Lecköltemperatur.

---

Tiefe Temperaturen: [\(zusätzliche Informationen siehe: 2.5.2 Tieftemperaturen, Seite 12\)](#)

---



### Hinweis

Die Einsatzgrenzen von Liebherr-Druckflüssigkeiten sind dem nachfolgend beigefügten Viskositätsdiagramm zu entnehmen, um eine sinnvolle Auswahl zu treffen. [\(zusätzliche Informationen siehe: 2.5.6 Viskositätsdiagramm, Seite 17\)](#)

---

### 2.5.2 Tieftemperaturen

---

#### ACHTUNG

Bei sinkenden Temperaturen unter den Gefrierpunkt kann es bei Nässe oder Reifbildung zum Anfrieren der Dichtlippe des Radialwellendichtringes kommen. Dies kann beim Start der Axialkolbeneinheit zum Abriss der Dichtlippe führen. Durch Vorwärmen/Auftauen des Radialwellendichtrings / der Welle muß dem Risiko vorgebeugt werden.

---



### Hinweis

Bei Temperaturen, bei denen bereits die Gefahr der Verhärtung durch Einfrierung besteht, kann die Reibungswärme ausreichen, um die Dichtung elastisch zu erhalten oder nach dem Bewegungsbeginn rasch genug in einen funktionsfähigen Zustand zu bringen.

---

# 2 Technische Daten

## Übersicht

Temperatur [ °C]	Phase	Viskosität [ mm <sup>2</sup> /s]	Hinweis
< -50°C	Ruhezustand	-*	Keine Lagerung / Kein Betrieb zulässig
< -40°C	Ruhezustand	-**	Kein Betrieb zulässig, auf mindestens -40°C vorwärmen, entsprechende Druckflüssigkeit auswählen

### \*) Ruhezustand < -50° C

#### ACHTUNG

Temperaturen < -50° C im System = Kein Betrieb der Axialkolbeneinheit zulässig.  
Gefahr von Vorschädigungen der Dichtelemente der Axialkolbeneinheit.  
Temperaturen < -50° C vermeiden.

### \*\*\*) Ruhezustand < -40° C

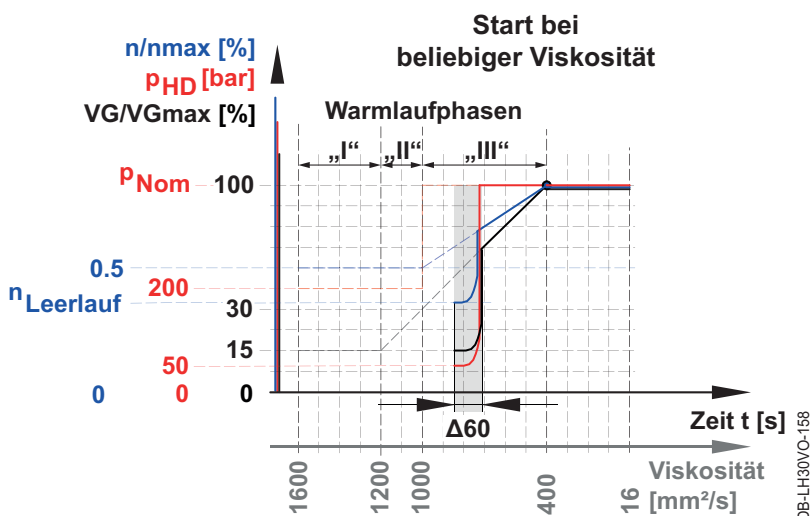
#### ACHTUNG

Temperaturen < -40° C im System = Kein Betrieb der Axialkolbeneinheit zulässig.  
Funktion der Dichtelemente in der Axialkolbeneinheit sind bei Temperaturen < -40°C nicht gewährleistet. Axialkolbeneinheit und Tank auf mindestens -40° C vorwärmen und Druckflüssigkeit Liebherr Hydraulic Plus Arctic/Liebherr Hydraulic FFE 30 mit einer Viskosität < 1600 mm<sup>2</sup>/s verwenden. (zusätzliche Informationen siehe: 2.5.6 Viskositätsdiagramm, Seite 17)

**Unabhängig von der Viskosität < 1600 mm<sup>2</sup>/s ist die Axialkolbeneinheit vor dem Einstieg in den Kaltstart inklusive den Warmlaufphasen oder beim Warmstart mindestens 60 s unter folgenden Bedingungen zu betreiben:**

- Betriebsdruckbereich:  $p_{HD \min} \leq p_{HD} \leq 50 \text{ bar}$
- Drehzahl:  $n_{\min} \leq n \leq 1000 \text{ min}^{-1}$ , beziehungsweise Leerlaufdrehzahl Antriebsmotor\*
- Verdrängungsvolumen:  $V_{g \min} \leq V_g \leq 15 \% \text{ von } V_{g \max}$
- Keine Bewegungen der Ausrüstung durchführen.

\*) Bei dem Einsatz eines Antriebes mit höheren Drehzahlen als in den Bedingungen gefordert (zum Beispiel ein Elektromotor) bitte Rücksprache mit Liebherr, unter Angabe der möglichen Drehzahl(en).



**Nach Ablauf der 60 s ist die Viskosität mit den vorhandenen Temperaturwerten und dem Viskositätsdiagramm zu ermitteln, entsprechende Warmlaufphase zu wählen und die Axialkolbeneinheit im definierten Zeitrahmen und entsprechenden Bedingungen zu betreiben, siehe Warmlaufphasen.**

# 2 Technische Daten

## Übersicht

Temperatur [ °C]	Phase	Viskosität [ mm <sup>2</sup> /s]	Hinweis
> -40°C	Kaltstart	1600-400	Die aktuelle Viskosität der Druckflüssigkeit vor dem Start ist ausschlaggebend. Im Bereich von 1600-400 [ mm <sup>2</sup> /s] handelt es sich um einen Kaltstart. Entsprechend der Viskosität ist der Einstieg in die Warmlaufphase zu wählen und die weiteren Warmlaufphasen sind entsprechend der Zeitvorgaben und Betriebsbedingungen zu durchlaufen.
Zusätzliche Informationen siehe Viskositätsdiagramm	Warmlaufphase „I“	1600-1200	Bedingungen und Maßnahmen einhalten, siehe Kapitel Warmlaufphase „I“
	Warmlaufphase „II“	1200-1000	Bedingungen und Maßnahmen einhalten, siehe Kapitel Warmlaufphase „II“
	Warmlaufphase „III“	1000-400	Bedingungen und Maßnahmen einhalten, siehe Kapitel Warmlaufphase „III“
	Normalbetrieb	400-16*	Axialkolbeneinheit voll belastbar, siehe Kapitel Normalbetrieb
	optimaler Einsatzbereich	36-16	Axialkolbeneinheit voll belastbar, siehe Kapitel Normalbetrieb

\*) Bei maximaler Lecköltemperatur darf die Viskosität 8 mm<sup>2</sup>/s (kurzzeitig d.h. < 3 min., 7mm<sup>2</sup>/s) nicht unterschreiten.

### 2.5.3 Kaltstart mit anschließenden Warmlaufphasen:

#### ACHTUNG

Vor dem Kaltstart ist die vorliegende Viskosität\* anhand der Öltemperatur (zum Beispiel Tanktemperatur) zu bestimmen, um Schäden an den Axialkolbeneinheiten durch eine zu hohe Viskosität\* der Hydraulikflüssigkeit zu vermeiden. Bei einer Viskosität\* > 1600 mm<sup>2</sup>/s ist das Hydrauliksystem vorzuwärmen.

Mithilfe der ermittelten Viskosität\* ist die Art und Dauer des Warmlaufs anhand des Kaltstartdiagramms\*\* einzuhalten.

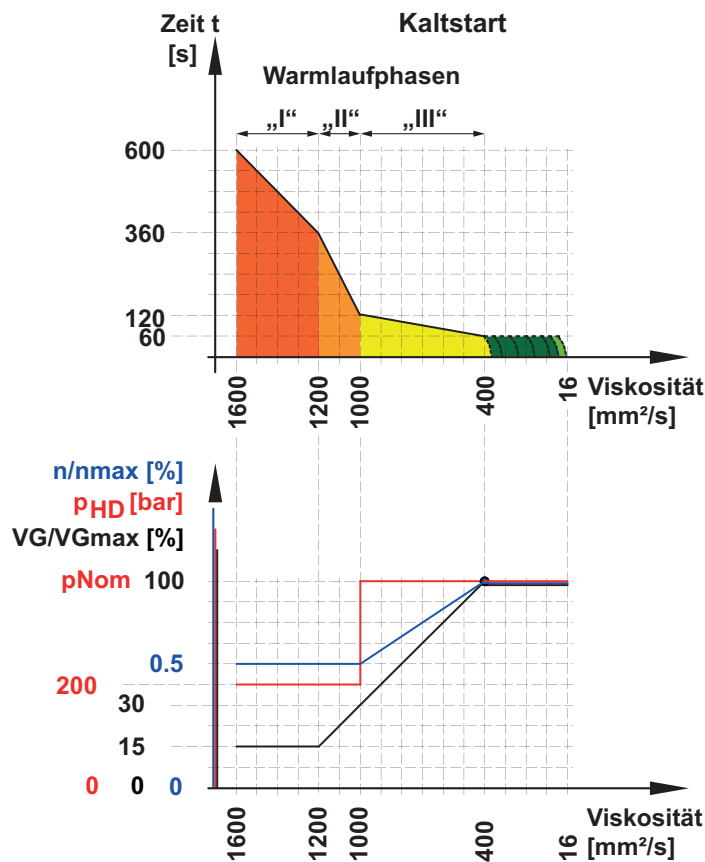
\*) [\(zusätzliche Informationen siehe: 2.5.6 Viskositätsdiagramm, Seite 17\)](#)

#### Es gelten folgende Bedingungen:

- Viskosität: 1600-1200 mm<sup>2</sup>/s = Axialkolbeneinheit 600-360 s mit in Warmlaufphase „I“ genannten Maßnahmen betreiben.
- Viskosität: 1200-1000 mm<sup>2</sup>/s = Axialkolbeneinheit 360-120 s mit in Warmlaufphase „II“ genannten Maßnahmen betreiben.
- Viskosität: 1000-400 mm<sup>2</sup>/s = Axialkolbeneinheit 120-60 s mit in Warmlaufphase „III“ unten genannten Maßnahmen betreiben.
- Viskosität: 400-16 mm<sup>2</sup>/s = Axialkolbeneinheit 60 s mit in „Warmstart“ genannten Maßnahmen betreiben. Das heißt auch bei ≤ 400 mm<sup>2</sup>/s sind die Maßnahmen mindestens 60 s einzuhalten.

# 2 Technische Daten

## \*\*.) Kaltstartdiagramm



DB-LH30VO-157

### 2.5.4 Warmlaufphasen



#### Hinweis

Entsprechend der aktuellen Viskosität ist nach dem Kaltstart mit der entsprechenden Warmlaufphase fortzufahren. In den darauffolgenden Warmlaufphasen dürfen die Betriebsparameter erhöht werden, um ein zügiges Aufwärmen des Hydrauliksystems zu ermöglichen.

#### Warmlaufphase „ I “

##### Bedingung:

- Viskosität: 1600-1200 mm<sup>2</sup>/s = Axialkolbeneinheit mit unten genannten Maßnahmen betreiben bis eine Viskosität von 1200 mm<sup>2</sup>/s erreicht ist.

##### Maßnahmen:

- Betriebsdruckbereich:  $p_{HD \min} \leq p_{HD \text{ Warmlauf „I“}} \leq 200 \text{ bar}$
- Drehzahl:  $n_{\min} \leq n_{\text{Warmlauf „I“}} \leq 50 \% \text{ von } n_{\max}$
- Verdrängungsvolumen:  $V_{g \min} \leq V_{g \text{ Warmlauf „I“}} \leq 15 \% \text{ von } V_{g \max}$

# 2 Technische Daten

---

## Warmlaufphase „II“

### Bedingung:

- Viskosität: 1200-1000 mm<sup>2</sup>/s = Axialkolbeneinheit mit unten genannten Maßnahmen betreiben bis eine Viskosität von 1000 mm<sup>2</sup>/s erreicht ist.

### Maßnahmen:

- Betriebsdruckbereich:  $p_{HD \min} \leq p_{HD \text{ Warmlauf „II“}} \leq 200 \text{ bar}$
- Drehzahl:  $n_{\min} \leq n_{\text{Warmlauf „II“}} \leq 50 \% \text{ von } n_{\max}$
- Verdrängungsvolumen:  $V_{g \min} \leq V_{g \text{ Warmlauf „II“}} \leq 15 - 30 \% \text{ von } V_{g \max}$

## Warmlaufphase „III“

### Bedingung:

- Viskosität: 1000-400 mm<sup>2</sup>/s = Axialkolbeneinheit mit unten genannten Maßnahmen betreiben bis eine Viskosität von 400 mm<sup>2</sup>/s erreicht ist.

### Maßnahmen:

- Betriebsdruckbereich:  $p_{HD \min} \leq p_{HD \text{ Warmlauf „III“}} \leq p_{HD \max}$
- Drehzahl:  $n_{\min} \leq n_{\text{Warmlauf „III“}} \leq 50 \% \text{ von } n_{\max}$
- Verdrängungsvolumen:  $V_{g \min} \leq V_{g \text{ Warmlauf „III“}} \leq 30 - 100 \% \text{ von } V_{g \max}$

## Warmstart

### Bedingung:

- Viskosität: 400-16 mm<sup>2</sup>/s = Axialkolbeneinheit auch bei Viskosität < 400 mm<sup>2</sup>/s mit unten genannten Maßnahmen mindestens 60 s betreiben.

### Maßnahmen:

- Betriebsdruckbereich:  $p_{HD \min} \leq p_{HD} \leq 50 \text{ bar}$
- Drehzahl:  $n_{\min} \leq n \leq 1000 \text{ min}^{-1}$ , beziehungsweise Leerlaufdrehzahl Antriebsmotor
- Verdrängungsvolumen:  $V_{g \min} \leq V_g \leq 15 \% \text{ von } V_{g \max}$

## 2.5.5 Normalbetrieb

---

### Hinweis



Optimaler Einsatzbereich: 16-36 mm<sup>2</sup>/s

Bei maximaler Lecköltemperatur darf die Viskosität 8 mm<sup>2</sup>/s (kurzzeitig d.h. < 3 min., 7mm<sup>2</sup>/s) nicht unterschreiten.

---

### Hinweis



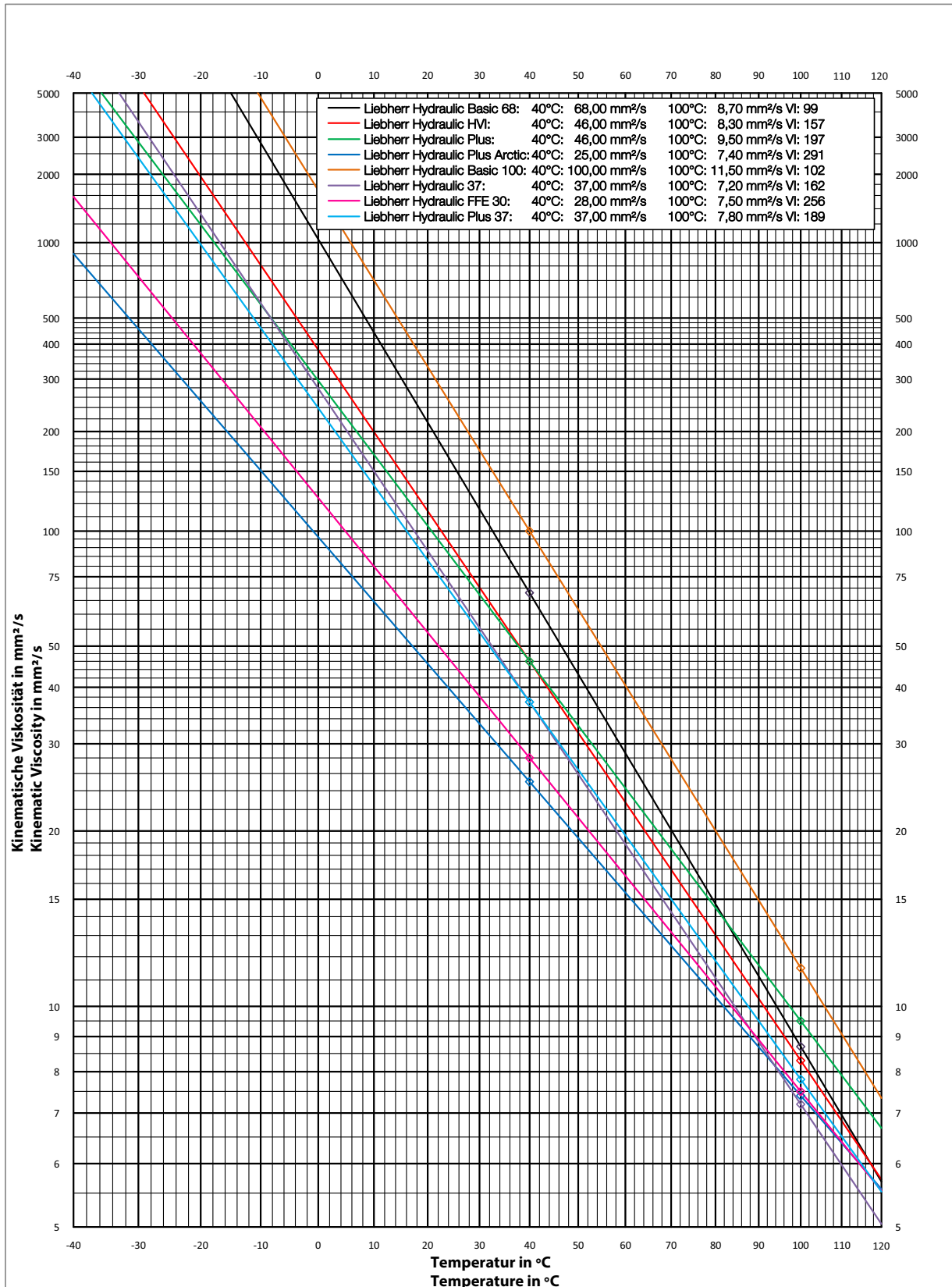
Im Viskositätsbereich von 400-8 mm<sup>2</sup>/s ist die Axialkolbeneinheit voll belastbar.

- Betriebsdruckbereich:  $p_{HD \min} \leq p_{HD} \leq p_{HD \max}$
  - Drehzahl:  $n_{\min} \leq n \leq n_{\max}$
  - Verdrängungsvolumen:  $V_{G \min} \leq V_G \leq V_{g \max}$
-



# 2 Technische Daten

## 2.5.6 Viskositätsdiagramm



# 2 Technische Daten

## 2.6 Wellendichtring

### 2.6.1 Allgemein

Die Radialwellendichtringe (RWDR) sind spezielle Dichtelemente, die einen bestimmten Gehäusedruck zulassen. Um zu gewährleisten, dass das tribologische System optimal funktioniert, müssen die Betriebsbedingungen eingehalten werden.

Dichtkantentemperatur variiert auf Grund von folgenden Faktoren im Gehäuse:

- Umfangsgeschwindigkeit
- Druckflüssigkeitstemperatur
- Schmiermedium
- Druckaufbau

Die Dichtkantentemperatur kann um 20 °C bis 40 °C über der Lecköltemperatur einer hydraulischen Axialkolben-einheit liegen.

## 2.7 Gehäusespülung

Unter verschiedenen Betriebszuständen, z.B. eine sehr geringe Fördermenge über einen längeren Zeitraum, kann es zu einem grenzwertigen Temperaturanstieg im Gehäuse kommen, [siehe Kapitel 2.8.1.](#)

Ist dies der Fall, ist eine Gehäusespülung erforderlich, die das „heiße“ Hydrauliköl zu einem externen Kühler leitet, dort abkühlt und wieder in das Hydrauliksystem einspeist.

Die Spülmenge  $q_V$  in L/min ist für jede Nenngröße in Verbindung mit der Anwendung individuell einzustellen und obliegt dem Verantwortungsbereich des Geräte- oder Anlagenherstellers.

## 2.8 Speisepumpe

DPV	G		/	000		1				A	O				
1.	2.	3.	/	4.	5.	6.	7.	8.	9.	10.	11.	12.	13.	14.	15.



### Hinweis

Eine Speisepumpe ist nur in Kombination mit Durchtrieb = B11D, B11G oder 0000 realisierbar. Für Mehrkreispumpen in Tandembauweise ist eine gemeinsame Speisepumpe an Hydraulikpumpe 2 zu empfehlen, [siehe Kapitel 5.14.](#)

**00** ohne Speisepumpe

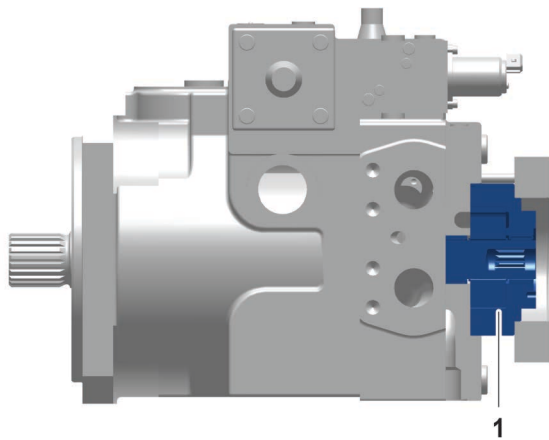
**24** mit Speisepumpe ( $V_g = 24 \text{ cm}^3$ ), ohne Filter und Kaltstartventil

**30** mit Speisepumpe ( $V_g = 30 \text{ cm}^3$ ), ohne Filter und Kaltstartventil

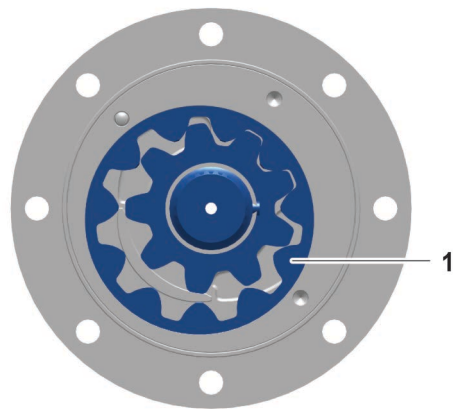
**40** mit Speisepumpe ( $V_g = 40 \text{ cm}^3$ ), ohne Filter und Kaltstartventil

**50** mit Speisepumpe ( $V_g = 50 \text{ cm}^3$ ), ohne Filter und Kaltstartventil

# 2 Technische Daten

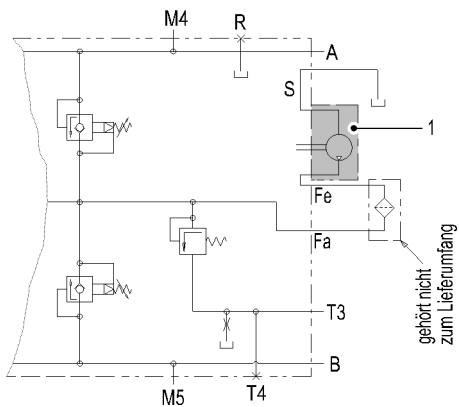


DPVG-DB-119



DPVG-DB-120

## 2.8.1 Hydraulikschema mit Speisepumpe



HF2-DB-011

1	Speisepumpe
---	-------------

-	-
---	---

# 3 Ansteuerungs- und Regelungsart

## 3.1 Regelungsarten

DPV	G		/	000		1				A	O				
1.	2.	3.	/	4.	5.	6.	7.	8.	9.	10.	11.	12.	13.	14.	15.

### Hinweis



Pro Regelungsart- oder funktion ist jeweils nur eine Nenngröße bebildert, vorwiegend auf Basis der Nenngröße 280. Spezielle Applikationen und Sonderanfertigungen sind in diesem Kapitel nicht aufgeführt.

Verwenden Sie immer die Informationen aus der mitgelieferten Einbauzeichnung oder halten Sie Rücksprache mit Liebherr.

### Für alle Regelungsarten gilt:

#### GEFAHR



Die federgeführte Rückstellung im Regelventil ist keine Sicherheitsvorrichtung! Verunreinigungen im Hydrauliksystem wie z.B. Abrieb oder Restschmutz aus Geräte- oder Anlagenbauteilen können zu Blockierungen in nicht definierten Stellungen diverser Reglerbauteile führen. Vorgaben des Maschinenführers können unter Umständen nicht mehr realisiert werden. Die Realisierung einer Sicherheitsvorrichtung z.B. eines Not-Aus, liegt im Verantwortungsbereich des Geräte- oder Anlagenherstellers.

Folgende, im Baukastenprinzip ausgeführte Regelungsarten können für die DPVG-Baureihe bestellt werden:

#### 3.1.1 Mechanisch-hydraulische Regler

- SD- Regelung, [siehe Kapitel 3.2.1](#)
- SD-DA- Regelung, [siehe Kapitel 3.2.2](#)
- SD-DA1- Regelung, [siehe Kapitel 3.2.3](#)
- TCH- Regelung, [siehe Kapitel 3.2.4](#) / [siehe Kapitel 3.2.5](#)
- DZH-M-DA- Regelung, [siehe Kapitel 3.2.16](#)

#### 3.1.2 Elektro-hydraulische Regler

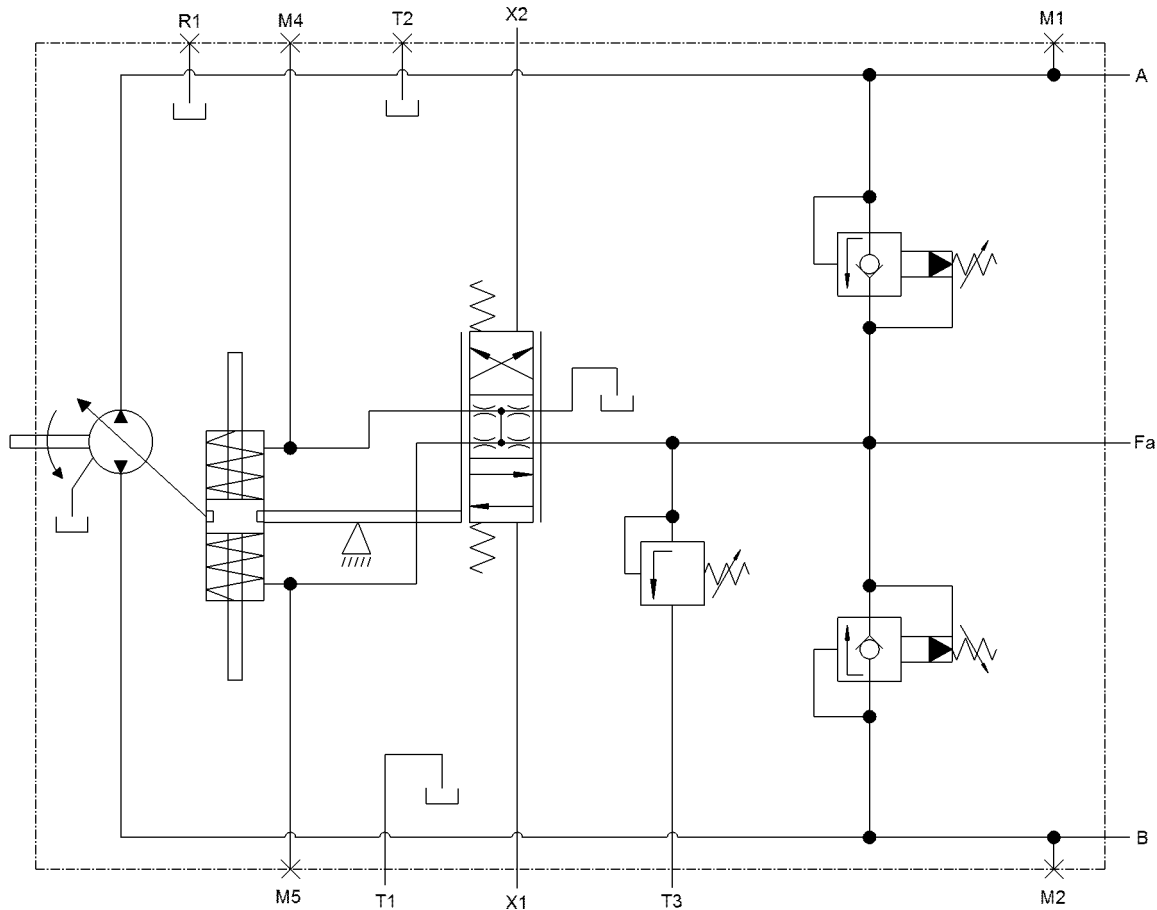
- EL- Regelung, [siehe Kapitel 3.2.7](#)
- EL-DA- Regelung, [siehe Kapitel 3.2.8](#)
- EL-DA1- Regelung, [siehe Kapitel 3.2.9](#)
- ELS- Regelung, [siehe Kapitel 3.2.10](#)
- ELS-DA- Regelung, [siehe Kapitel 3.2.11](#)
- ELS-DA1- Regelung, [siehe Kapitel 3.2.12](#)
- TCE- Regelung, [siehe Kapitel 3.2.13](#) / [siehe Kapitel 3.2.14](#)
- DS-DA- Regelung, [siehe Kapitel 3.2.15](#)
- DS-DA1- Regelung, [siehe Kapitel 3.2.16](#)

Weitere Regelungsarten sind auf Anfrage erhältlich.

# 3 Ansteuerungs- und Regelungsart

## 3.2 Standard- Hydraulikschemen

### 3.2.1 SD- Regelung



HF2-DB-023

X1, X2	Steuerdruckanschluss ISO 9974-1	T2	Ölablass ISO 9974-1
A, B	Arbeitsanschlüsse SAE J 518	T3	Rücklauf Speisedruck ISO 9974-1
R1	Entlüftungsanschluss ISO 9974-1	M1, M2	Messanschlüsse Hochdruck ISO 9974-1
Fa	Speisedruckanschluss ISO 9974-1	M4, M5	Messanschlüsse Stelldruck ISO 9974-1
T1	Leckölanschluss ISO 9974-1	-	-

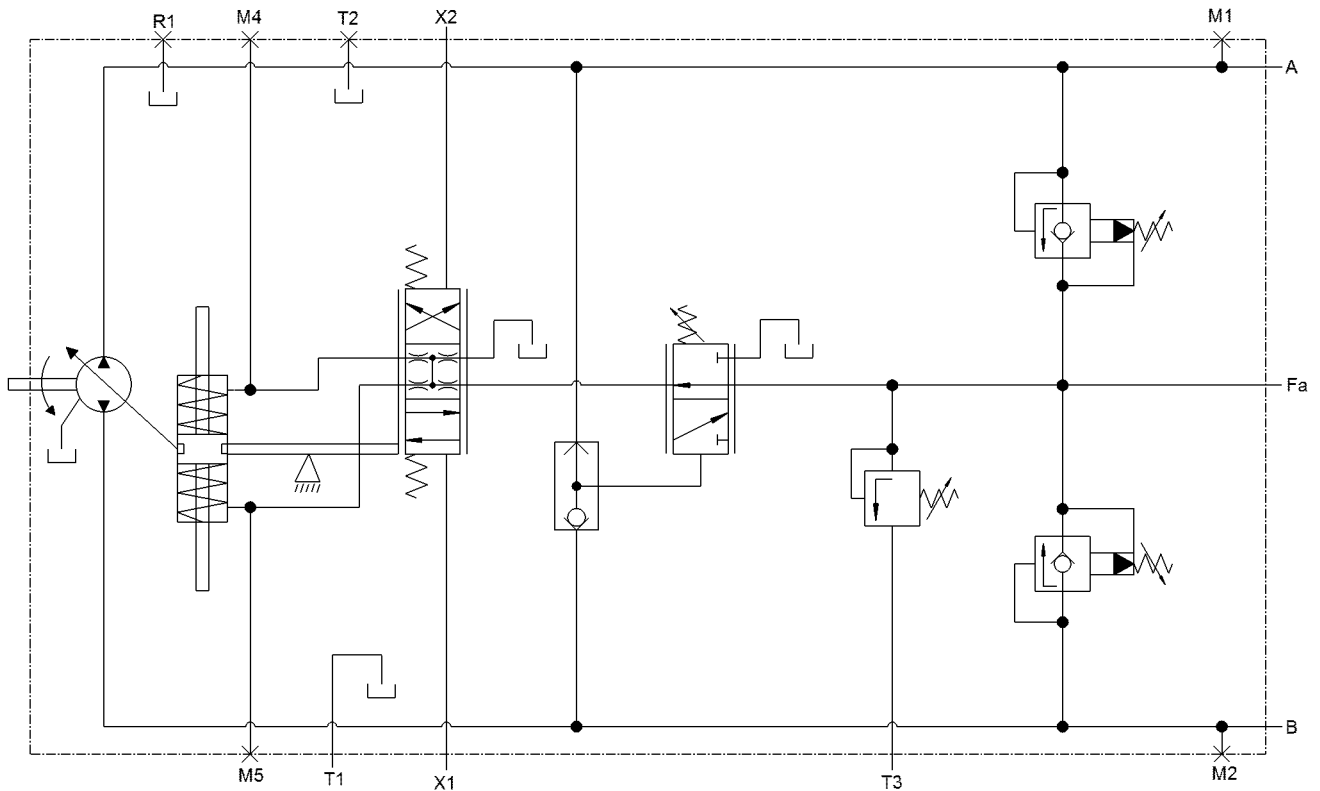


#### Hinweis

X1 geschaltet, Drehrichtung: R = Ölaustritt im Anschluss A, Drehrichtung: L = Ölaustritt im Anschluss B  
 X2 geschaltet, Drehrichtung: R = Ölaustritt im Anschluss B, Drehrichtung: L = Ölaustritt im Anschluss A

# 3 Ansteuerungs- und Regelungsart

## 3.2.2 SD-DA- Regelung



HF2-DB-024

X1, X2	Steuerdruckanschluss ISO 9974-1	T2	Ölablass ISO 9974-1
A, B	Arbeitsanschlüsse SAE J 518	T3	Rücklauf Speisedruck ISO 9974-1
R1	Entlüftungsanschluss ISO 9974-1	M1, M2	Messanschlüsse Hochdruck ISO 9974-1
Fa	Speisedruckanschluss ISO 9974-1	M4, M5	Messanschlüsse Stelldruck ISO 9974-1
T1	Leckölanschluss ISO 9974-1	-	-

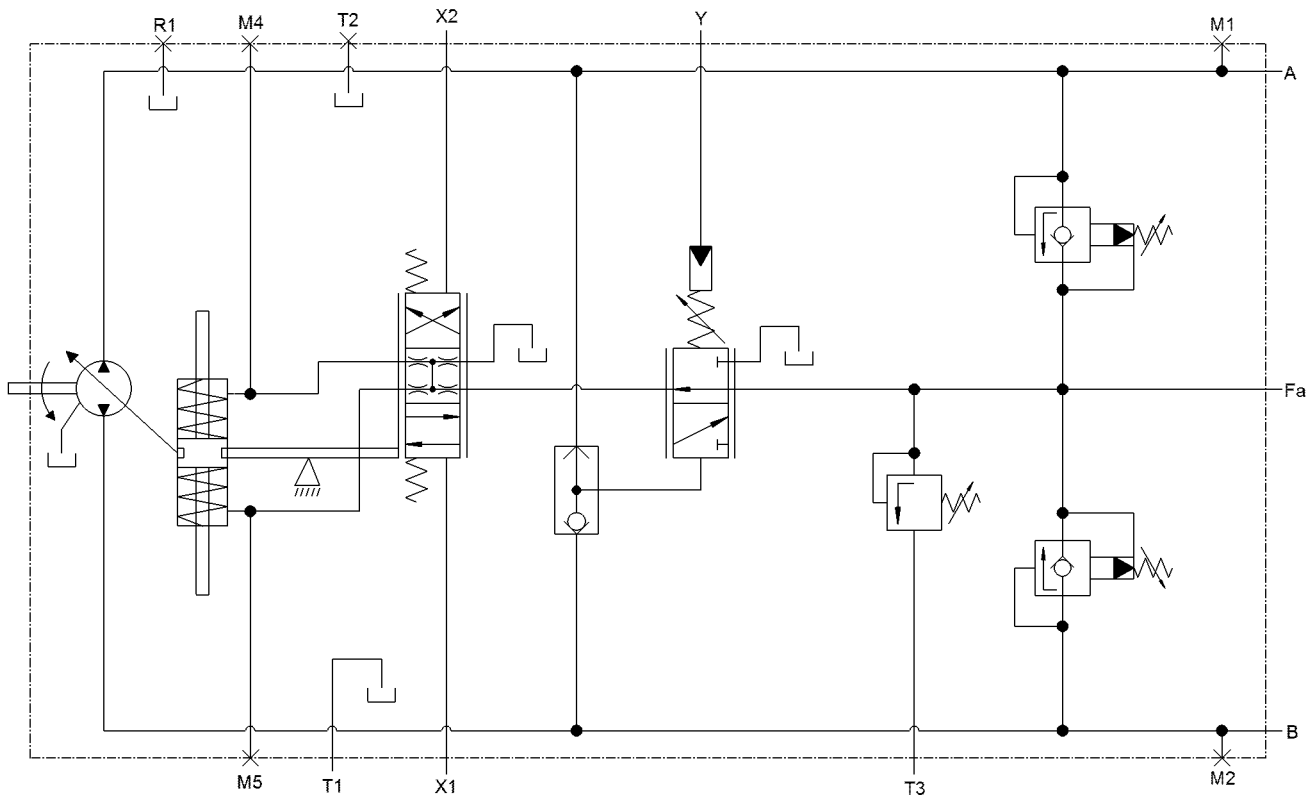


### Hinweis

X1 geschaltet, Drehrichtung: R = Ölaustritt im Anschluss A, Drehrichtung: L = Ölaustritt im Anschluss B  
 X2 geschaltet, Drehrichtung: R = Ölaustritt im Anschluss B, Drehrichtung: L = Ölaustritt im Anschluss A

# 3 Ansteuerungs- und Regelungsart

## 3.2.3 SD-DA1- Regelung



HF2-DB-025

X1, X2	Steuerdruckanschluss ISO 9974-1	T1	Leckölanschluss ISO 9974-1
Y	DA1-Übersteuerungssignal	T2	Ölablass ISO 9974-1
A, B	Arbeitsanschlüsse SAE J 518	T3	Rücklauf Speisedruck ISO 9974-1
R1	Entlüftungsanschluss ISO 9974-1	M1, M2	Messanschlüsse Hochdruck ISO 9974-1
Fa	Speisedruckanschluss ISO 9974-1	M4, M5	Messanschlüsse Stelldruck ISO 9974-1

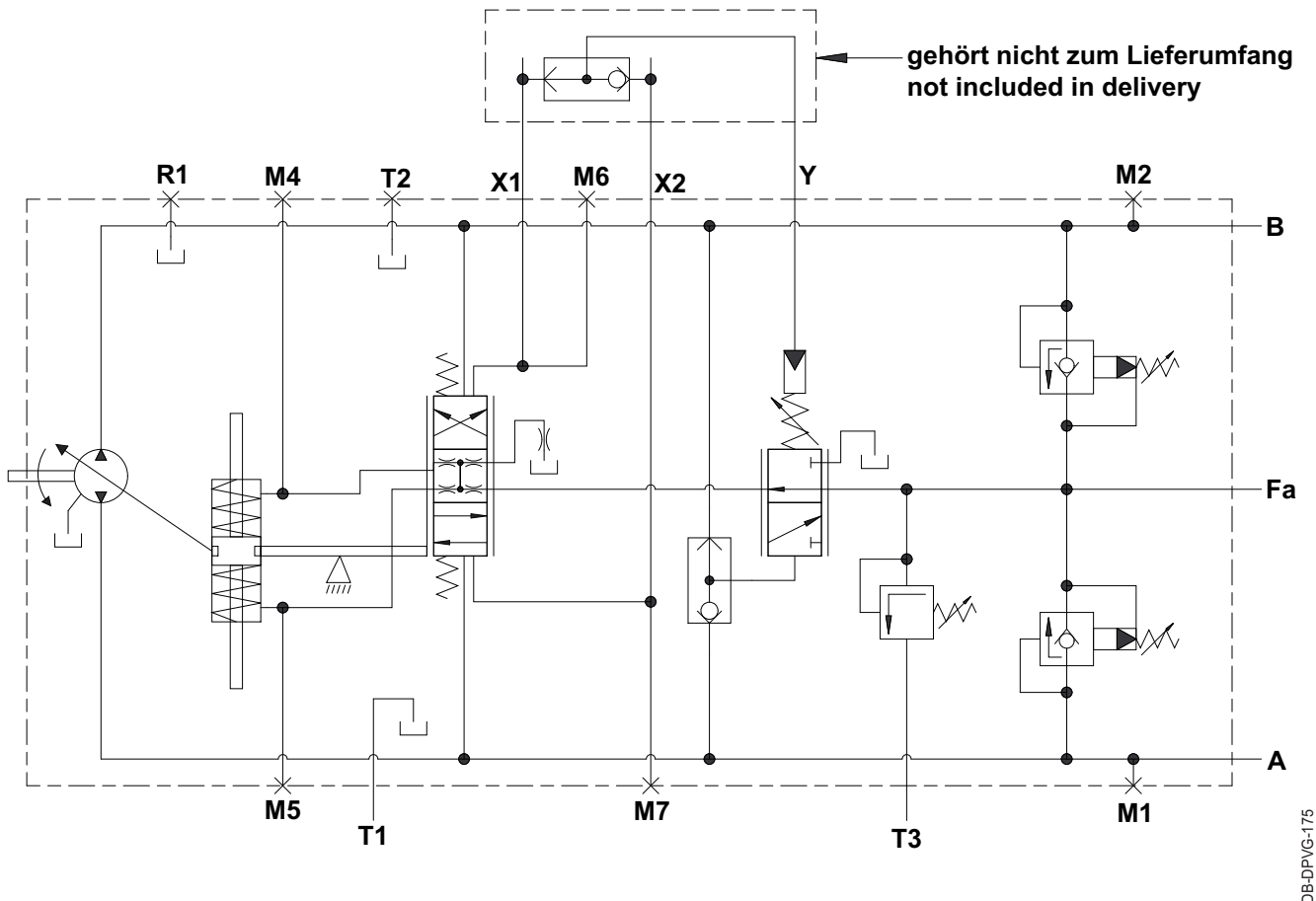


### Hinweis

X1 geschaltet, Drehrichtung: R = Ölaustritt im Anschluss A, Drehrichtung: L = Ölaustritt im Anschluss B  
 X2 geschaltet, Drehrichtung: R = Ölaustritt im Anschluss B, Drehrichtung: L = Ölaustritt im Anschluss A

# 3 Ansteuerungs- und Regelungsart

## 3.2.4 TCH- Regelung, Drehrichtung links



DB-DPVG-175

X1, X2	Steuerdruckanschlüsse ISO 9974-1	T1, T2	Leckölanschlüsse ISO 9974-1
A, B	Arbeitsanschlüsse SAE J 518	T3	Rücklauf Speisedruck ISO 9974-1
R1	Entlüftungsanschluss ISO 9974-1	M1, M2	Messanschlüsse Hochdruck ISO 9974-1
Y	DA1-Übersteuerungssignal (abgewogen) ISO 9974-1	M4, M5	Messanschlüsse Stelldruck ISO 9974-1
S	Sauganschluss Speisepumpe ISO 9974-1	M6, M7	Messanschlüsse Steuerdruck ISO 9974-1
Fa	Speisedruckanschluss ISO 9974-1	-	-



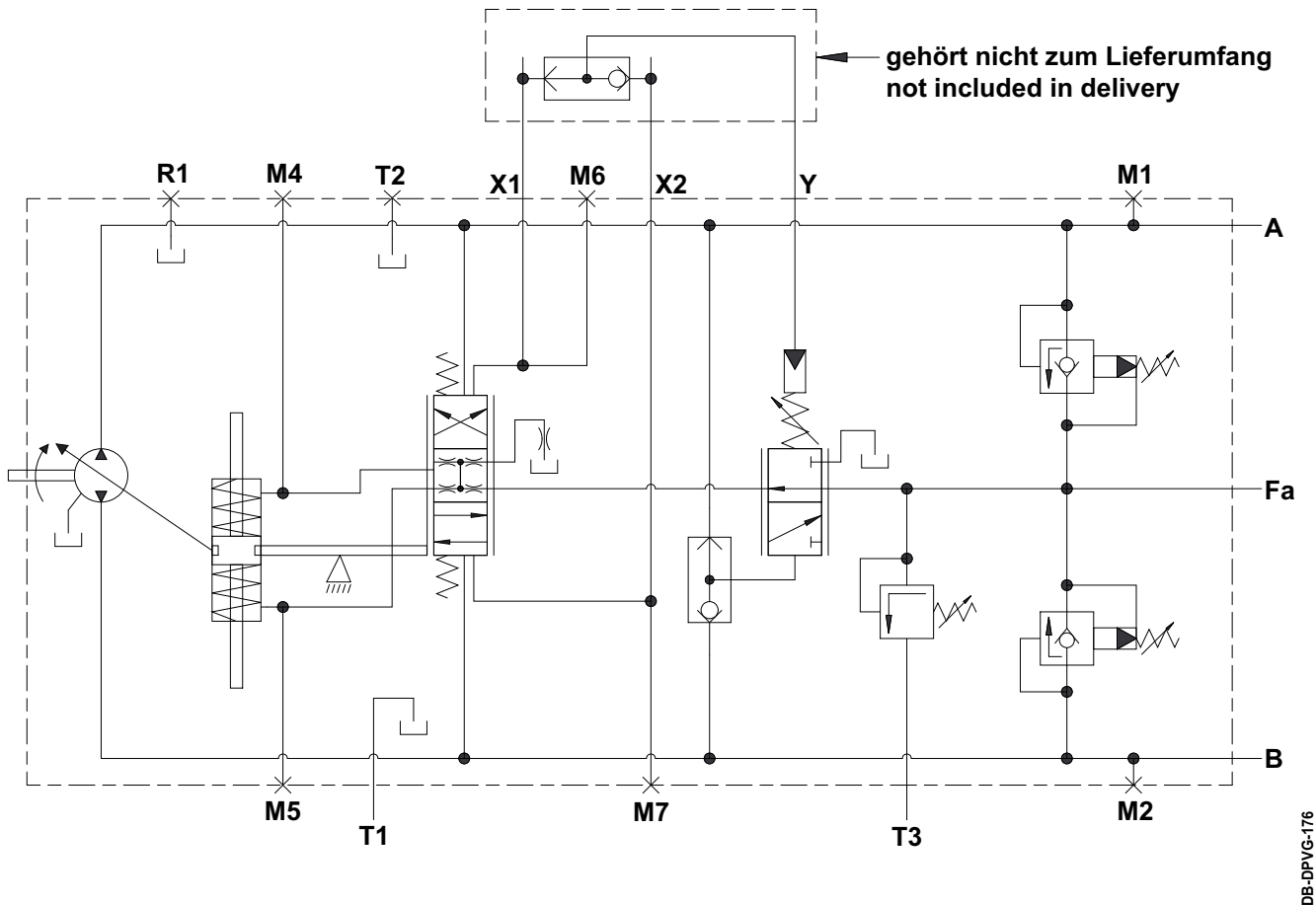
### Hinweis

X1 geschaltet, Drehrichtung: R = Ölaustritt im Anschluss A, Drehrichtung: L = Ölaustritt im Anschluss B  
 X2 geschaltet, Drehrichtung: R = Ölaustritt im Anschluss B, Drehrichtung: L = Ölaustritt im Anschluss A



# 3 Ansteuerungs- und Regelungsart

## 3.2.5 TCH- Regelung, Drehrichtung rechts



X1, X2	Steuerdruckanschlüsse ISO 9974-1	T3	Rücklauf Speisedruck ISO 9974-1
A, B	Arbeitsanschlüsse SAE J 518	M1, M2	Messanschlüsse Hochdruck ISO 9974-1
R1	Entlüftungsanschluss ISO 9974-1	M4, M5	Messanschlüsse Stelldruck ISO 9974-1
Y	DA1-Übersteuerungssignal (abgewogen) ISO 9974-1	M6, M7	Messanschlüsse Steuerdruck ISO 9974-1
T1, T2	Leckölanschlüsse ISO 9974-1	Fa	Speisedruckanschluss ISO 9974-1

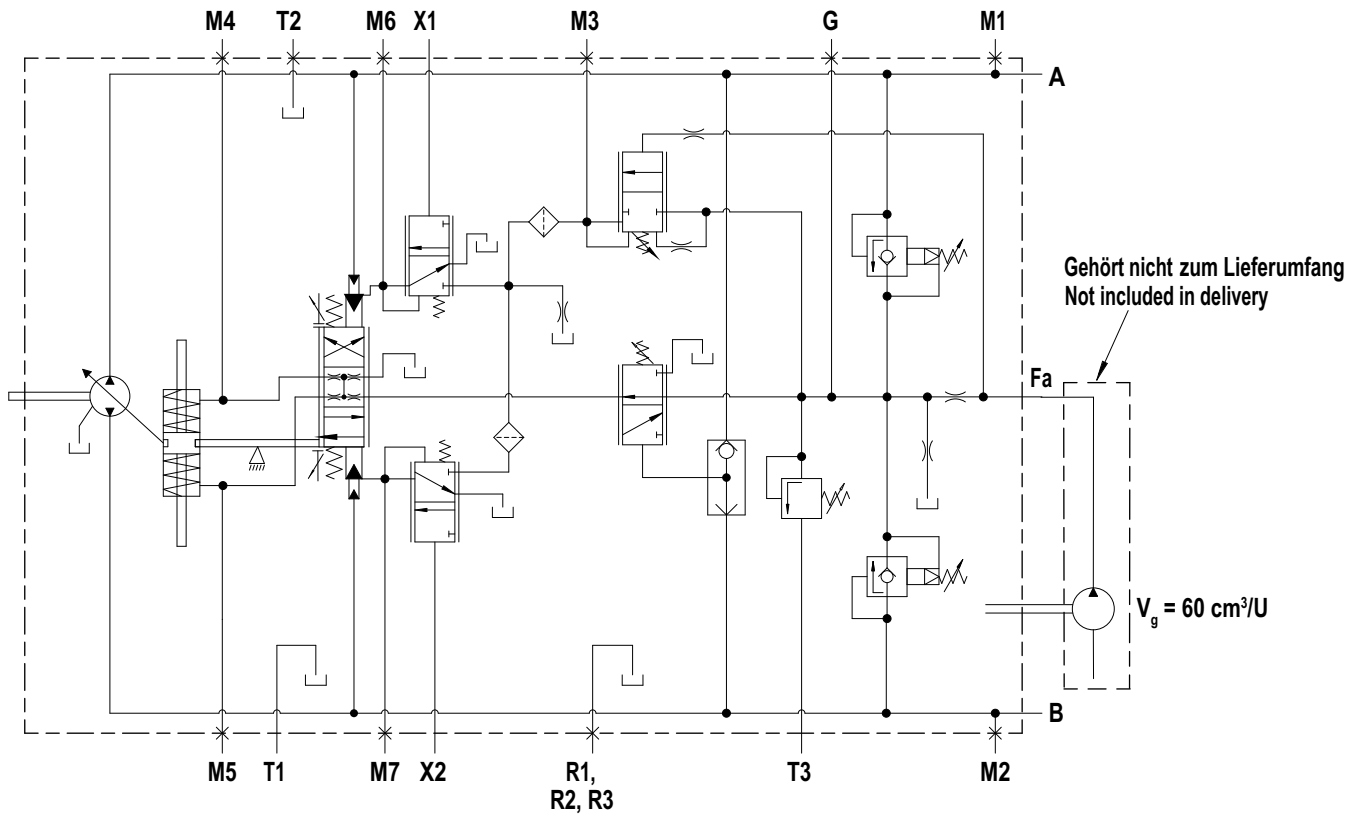


### Hinweis

X1 geschaltet, Drehrichtung: R = Ölaustritt im Anschluss A, Drehrichtung: L = Ölaustritt im Anschluss B  
 X2 geschaltet, Drehrichtung: R = Ölaustritt im Anschluss B, Drehrichtung: L = Ölaustritt im Anschluss A

# 3 Ansteuerungs- und Regelungsart

## 3.2.6 DZH-M-DA- Regelung



DB-DPYG-161

X1, X2	Steuerdruckanschlüsse ISO 9974-1	T3	Rücklauf Spisedruck ISO 9974-1
A, B	Arbeitsanschlüsse SAE J 518	M1, M2	Messanschlüsse Hochdruck ISO 9974-1
R1, R2, R3	Entlüftungsanschluss ISO 9974-1	M4, M5	Messanschlüsse Stelldruck ISO 9974-1
G	Druckanschluss für Hilfskreise ISO 9974-1	M3, M6, M7	Messanschlüsse Steuerdruck ISO 9974-1
T1, T2	Leckölanschlüsse ISO 9974-1	Fa	Filterausgang ISO 9974-1

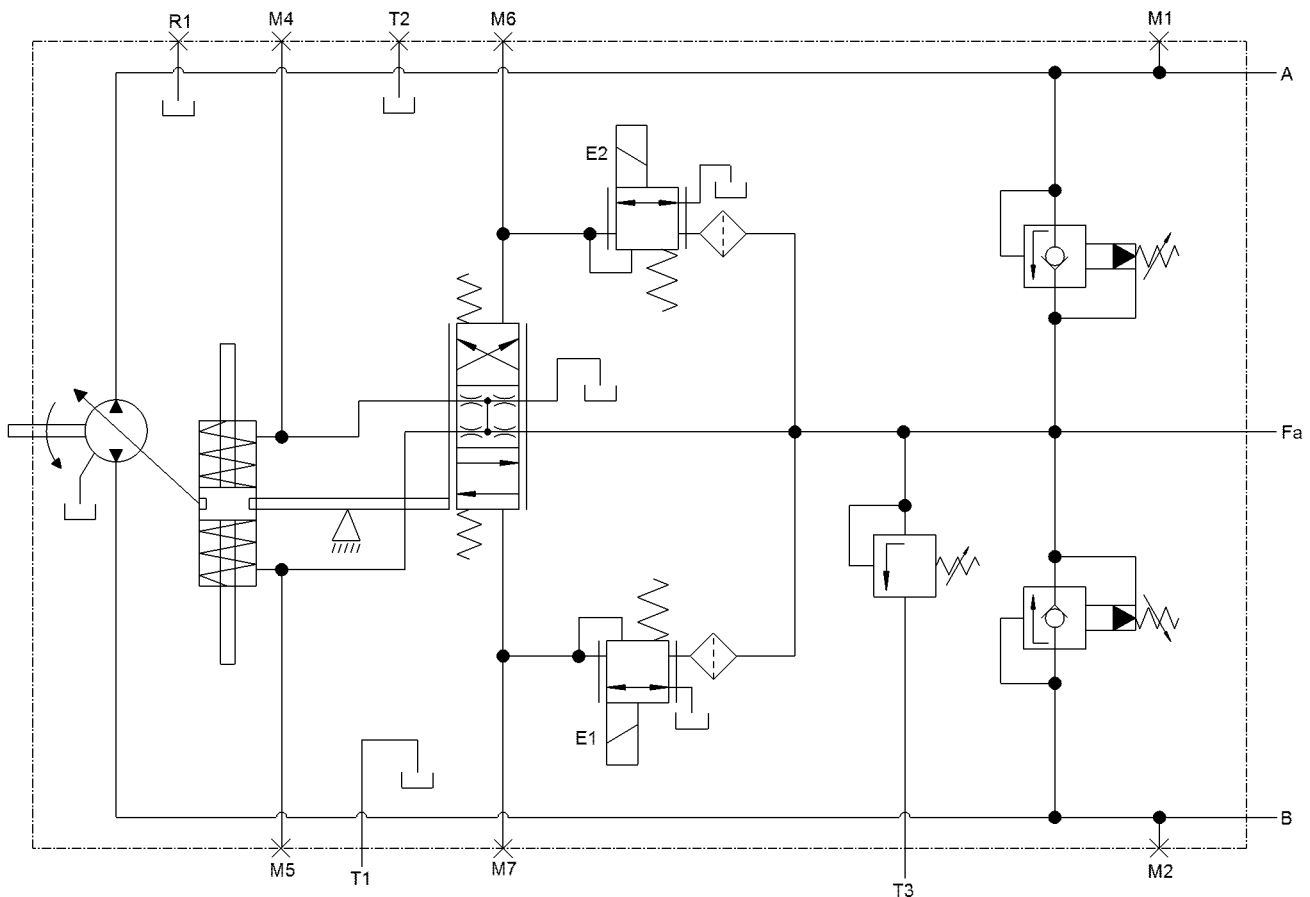


### Hinweis

X1 geschaltet, Drehrichtung: R = Ölaustritt im Anschluss B, Drehrichtung: L = Ölaustritt im Anschluss A  
 X2 geschaltet, Drehrichtung: R = Ölaustritt im Anschluss A, Drehrichtung: L = Ölaustritt im Anschluss B

# 3 Ansteuerungs- und Regelungsart

## 3.2.7 EL- Regelung



HF2-DB-016

A, B	Arbeitsanschlüsse SAE J 518	T3	Rücklauf Speisedruck ISO 9974-1
R1	Entlüftungsanschluss ISO 9974-1	M1, M2	Messanschlüsse Hochdruck ISO 9974-1
Fa	Speisedruckanschluss ISO 9974-1	M4, M5	Messanschlüsse Stelldruck ISO 9974-1
T1	Leckölanschluss ISO 9974-1	M6, M7	Messanschlüsse Steuerdruck ISO 9974-1
E1, E2	Druckreduzierventil, Steckanschluss AMP Junior Timer, 2-polig, PWM= 100Hz, Un= 24V, I <sub>max.</sub> = 750mA	T2	Ölablass ISO 9974-1

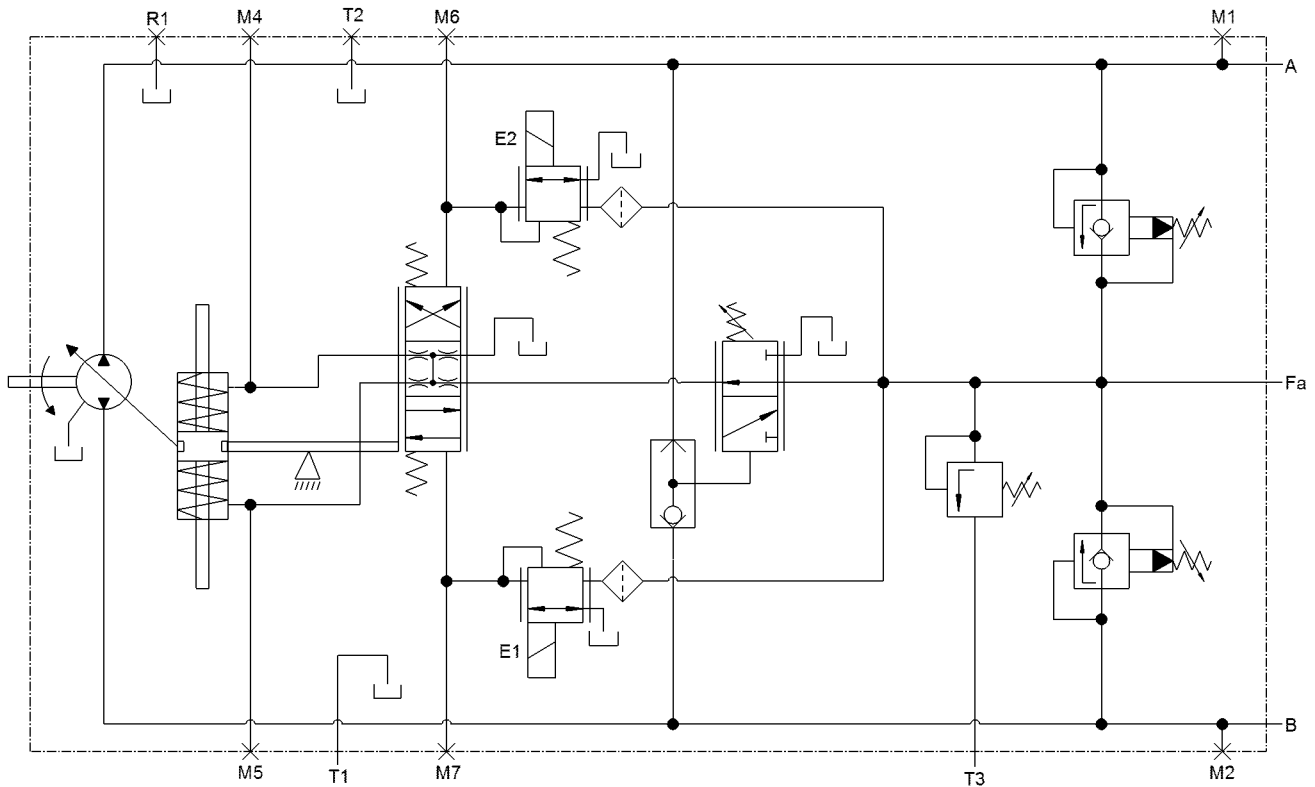


### Hinweis

Magnet E1 geschaltet, Drehrichtung: R = Ölaustritt im Anschluss A, L = Ölaustritt im Anschluss B  
 Magnet E2 geschaltet, Drehrichtung: R = Ölaustritt im Anschluss B, L = Ölaustritt im Anschluss A

# 3 Ansteuerungs- und Regelungsart

## 3.2.8 EL-DA- Regelung



HF2-DB-017

A, B	Arbeitsanschlüsse SAE J 518	T3	Rücklauf Speisedruck ISO 9974-1
R1	Entlüftungsanschluss ISO 9974-1	M1, M2	Messanschlüsse Hochdruck ISO 9974-1
Fa	Speisedruckanschluss ISO 9974-1	M4, M5	Messanschlüsse Stelldruck ISO 9974-1
T1	Spülanschluss ISO 9974-1	M6, M7	Messanschlüsse Steuerdruck ISO 9974-1
E1, E2	Druckreduzierventil, Steckanschluss AMP Junior Timer, 2-polig, PWM= 100Hz, Un= 24V, Imax.= 750mA	T2	Tankanschluss ISO 9974-1

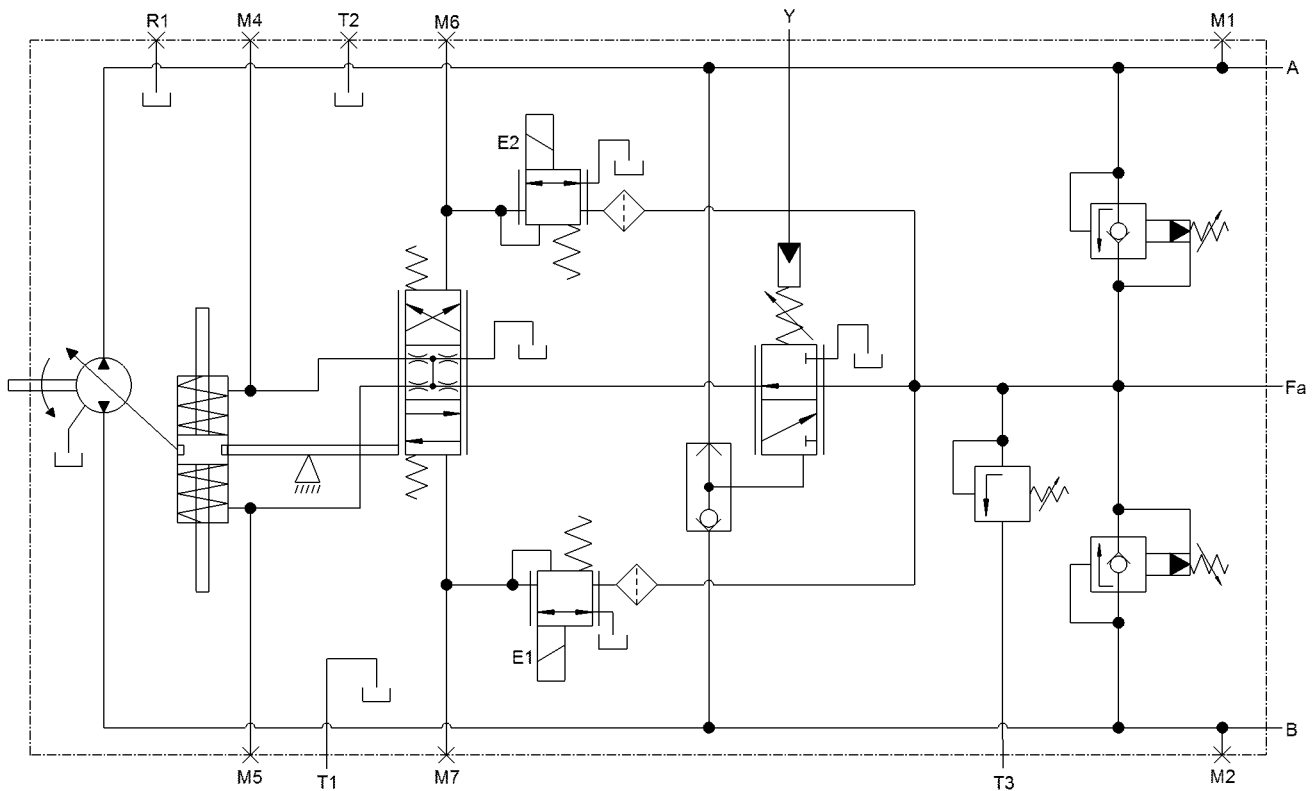


### Hinweis

Magnet E1 geschaltet, Drehrichtung: R = Ölaustritt im Anschluss A, L = Ölaustritt im Anschluss B  
 Magnet E2 geschaltet, Drehrichtung: R = Ölaustritt im Anschluss B, L = Ölaustritt im Anschluss A

# 3 Ansteuerungs- und Regelungsart

## 3.2.9 EL-DA1- Regelung



HF2-DB-026

A, B	Arbeitsanschlüsse SAE J 518	M4, M5	Messanschlüsse Stelldruck ISO 9974-1
R1	Entlüftungsanschluss ISO 9974-1	M6, M7	Messanschlüsse Steuerdruck ISO 9974-1
Fa	Speisedruckanschluss ISO 9974-1	Y	DA1-Übersteuerungssignal ISO 9974-1
T1, T2	Tankanschluss ISO 9974-1	-	-
E1, E2	Druckreduzierventil, Steckanschluss AMP Junior Timer, 2-polig, PWM= 100Hz, Un= 24V, Imax.= 750mA	T3	Rücklauf Speisedruck ISO 9974-1
E5	Drehwinkelsensor nach ISP ID.-Nr. 11118356 Connector 3-polig, DT04-3P Fa. Deutsch	M1, M2	Messanschlüsse Hochdruck ISO 9974-1

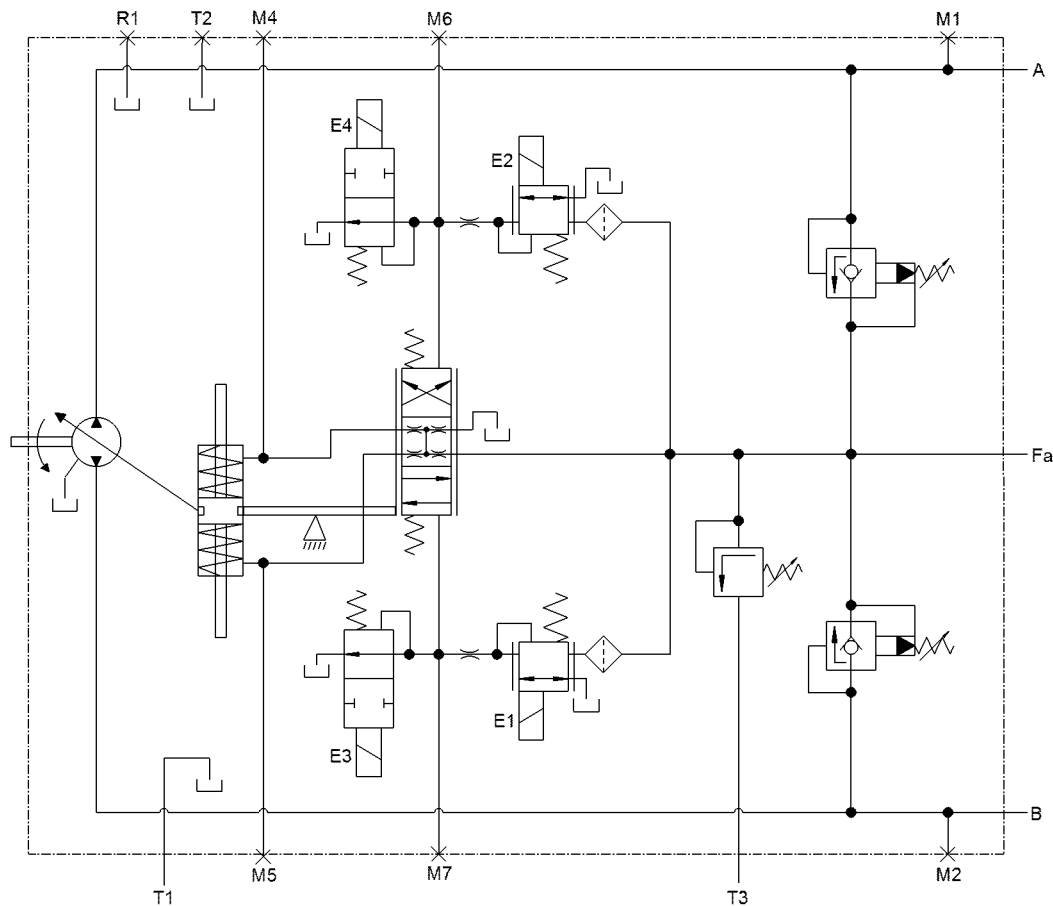


### Hinweis

Magnet E1 geschaltet, Drehrichtung: R = Ölaustritt im Anschluss B, L = Ölaustritt im Anschluss A  
Magnet E2 geschaltet, Drehrichtung: R = Ölaustritt im Anschluss A, L = Ölaustritt im Anschluss B

# 3 Ansteuerungs- und Regelungsart

## 3.2.10 ELS- Regelung



HF2-DB-027

A, B	Arbeitsanschlüsse SAE J 518	M4, M5	Messanschlüsse Stelldruck ISO 9974-1
R1	Entlüftungsanschluss ISO 9974-1	M6, M7	Messanschlüsse Steuerdruck ISO 9974-1
Fa	Speisedruckanschluss ISO 9974-1	-	-
E1, E2	Druckreduzierventil, Steckanschluss AMP Junior Timer, 2-polig, PWM= 100Hz, Un= 24V, I <sub>max.</sub> = 750mA	T1, T2	Tankanschluss ISO 9974-1
E3, E4	Sperrventil, Steckanschluss: Deutsch Connector DT04-2P, IG=0.58 A-100% ED UN=24V, R=25 Ohm	T3	Rücklauf Speisedruck ISO 9974-1
E5	Drehwinkelsensor nach ISP ID.-Nr. 11118356 Connector 3-polig, DT04-3P Fa. Deutsch	M1, M2	Messanschlüsse Hochdruck ISO 9974-1

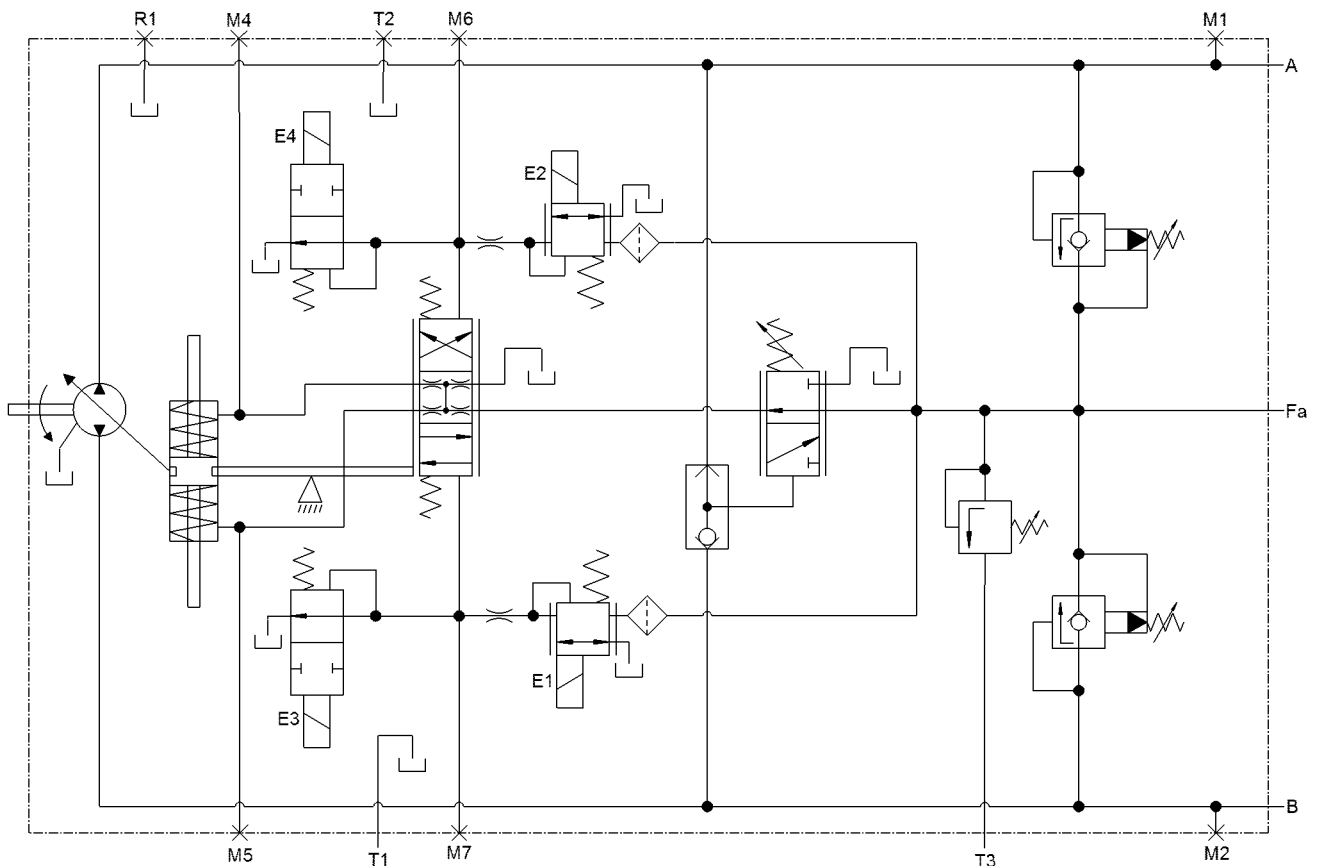


### Hinweis

Magnet E1 geschaltet, Drehrichtung: R = Ölaustritt im Anschluss A, L = Ölaustritt im Anschluss B  
Magnet E2 geschaltet, Drehrichtung: R = Ölaustritt im Anschluss B, L = Ölaustritt im Anschluss A

# 3 Ansteuerungs- und Regelungsart

## 3.2.11 ELS-DA- Regelung



HF2-DB-018

A, B	Arbeitsanschlüsse SAE J 518	M4, M5	Messanschlüsse Stelldruck ISO 9974-1
R1	Entlüftungsanschluss ISO 9974-1	M6, M7	Messanschlüsse Steuerdruck ISO 9974-1
Fa	Speisedruckanschluss ISO 9974-1	-	-
E1, E2	Druckreduzierventil, Steckanschluss AMP Junior Timer, 2-polig, PWM= 100Hz, Un= 24V, Imax.= 750mA	T1, T2	Tankanschluss ISO 9974-1
E3, E4	Sperrventil, Steckanschluss: Deutsch Connector DT04-2P, IG=0.58 A-100% ED UN=24V, R=25 Ohm	T3	Rücklauf Speisedruck ISO 9974-1
E5	Drehwinkelsensor nach ISP ID.-Nr. 11118356 Connector 3-polig, DT04-3P Fa. Deutsch	M1, M2	Messanschlüsse Hochdruck ISO 9974-1

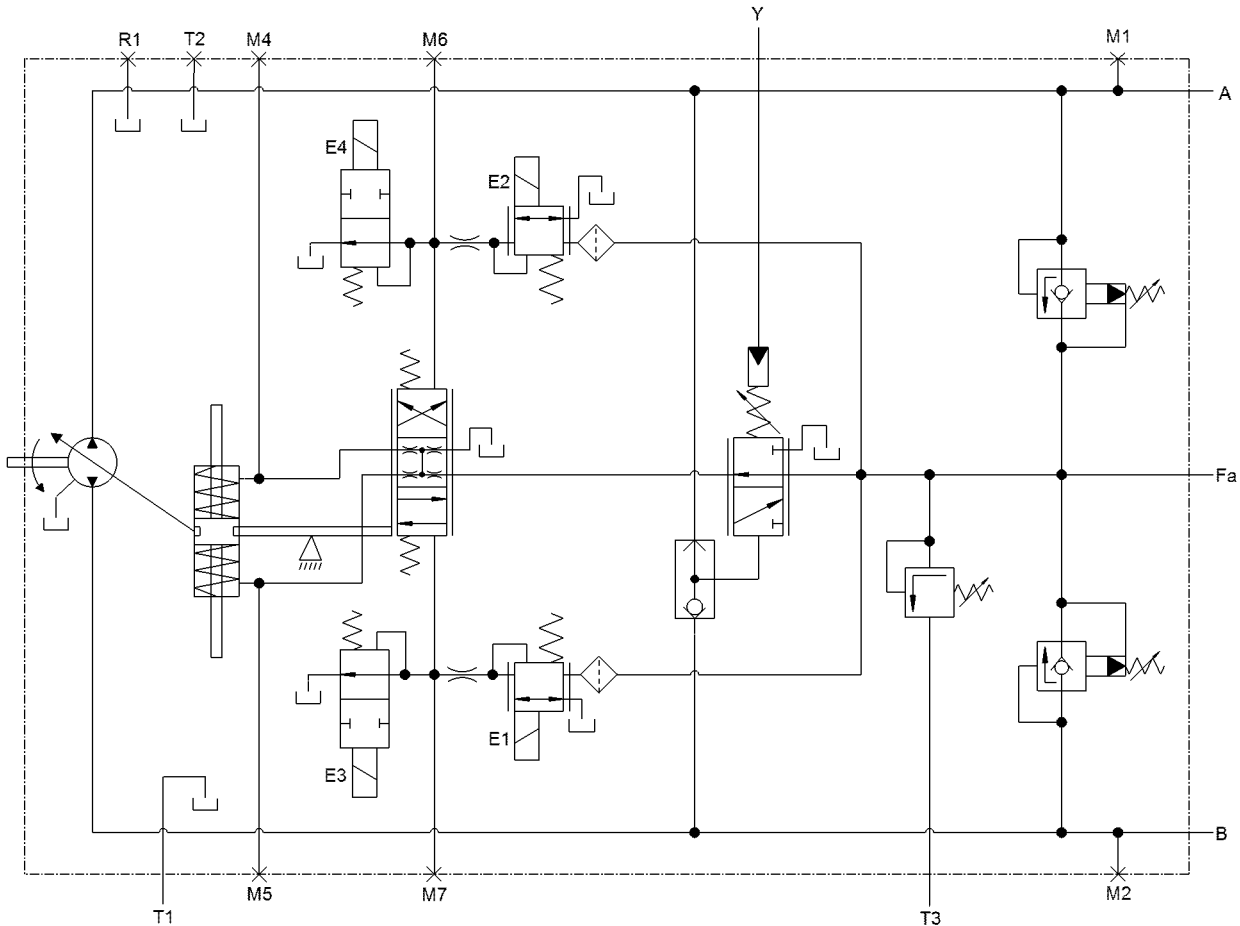


### Hinweis

Magnet E1 geschaltet, Drehrichtung: R = Ölaustritt im Anschluss A, L = Ölaustritt im Anschluss B  
Magnet E2 geschaltet, Drehrichtung: R = Ölaustritt im Anschluss B, L = Ölaustritt im Anschluss A

# 3 Ansteuerungs- und Regelungsart

## 3.2.12 ELS-DA1- Regelung



HF2-DB-028

A, B	Arbeitsanschlüsse SAE J 518	M4, M5	Messanschlüsse Stelldruck ISO 9974-1
R1	Entlüftungsanschluss ISO 9974-1	M6, M7	Messanschlüsse Steuerdruck ISO 9974-1
Fa	Speisedruckanschluss ISO 9974-1	Y	DA1-Übersteuerungssignal ISO 9974-1
T1, T2	Tankanschluss ISO 9974-1	M1, M2	Messanschlüsse Hochdruck ISO 9974-1
E1, E2	Druckreduzierventil, Stecker AMP Junior Timer, 2-polig, PWM= 100Hz, U= 24V, I <sub>max.</sub> = 750mA	T3	Rücklauf Speisedruck ISO 9974-1
E3, E4	Sperrventil, Steckanschluss: Deutsch Connector DT04-2P, IG=0.585 A-100% ED UN=24V, R=25 Ohm	-	-



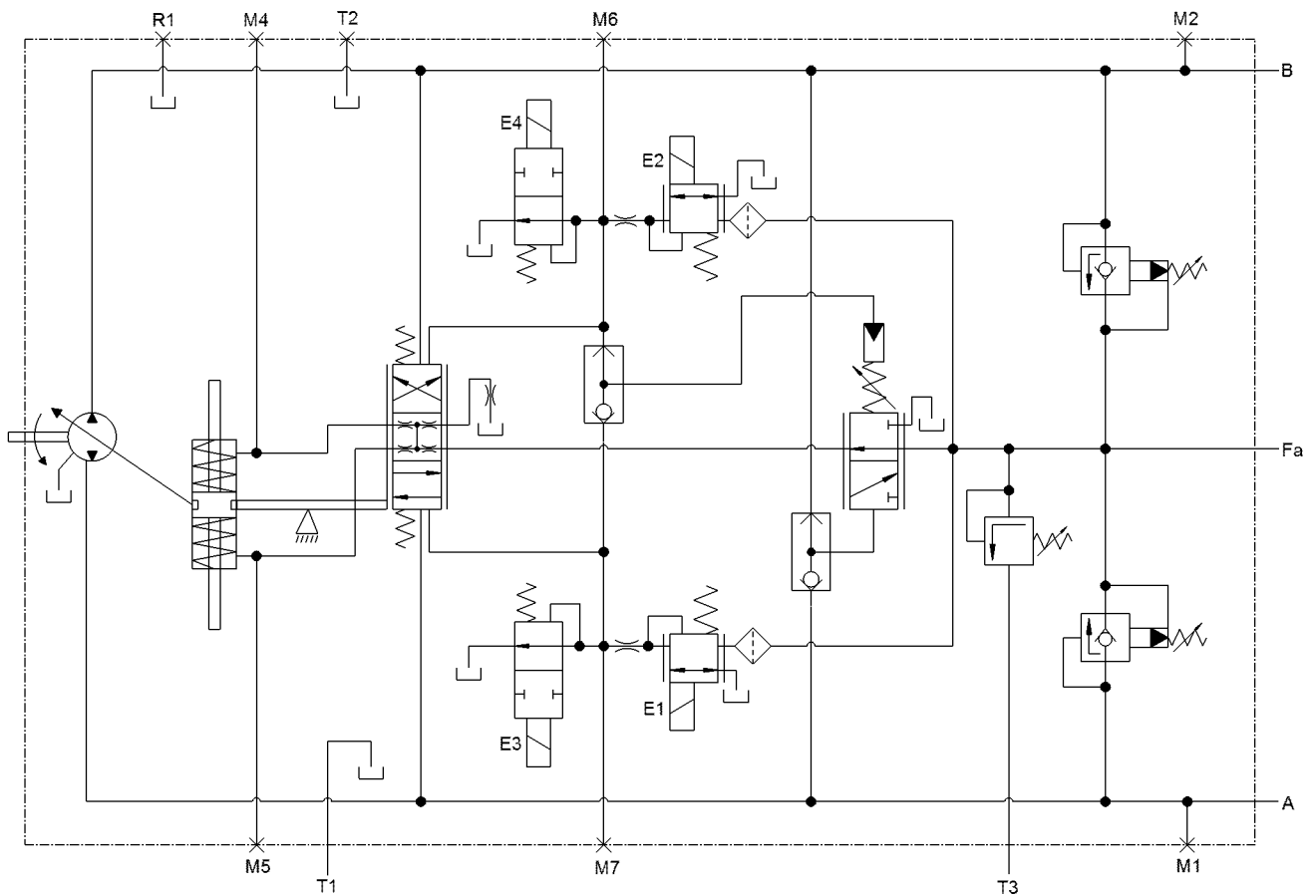
### Hinweis

Magnet E1 geschaltet, Drehrichtung: R = Ölaustritt im Anschluss A, L = Ölaustritt im Anschluss B  
Magnet E2 geschaltet, Drehrichtung: R = Ölaustritt im Anschluss B, L = Ölaustritt im Anschluss A



# 3 Ansteuerungs- und Regelungsart

## 3.2.13 TCE- Regelung, Drehrichtung links



HF2-DB-019

A, B	Arbeitsanschlüsse SAE J 518	M1, M2	Messanschlüsse Hochdruck ISO 9974-1
R1	Entlüftungsanschluss ISO 9974-1	M4, M5	Messanschlüsse Stelldruck ISO 9974-1
Fa	Speisedruckanschluss ISO 9974-1	M6, M7	Messanschlüsse Steuerdruck ISO 9974-1
E1, E2	Druckreduzierventil, Steckanschluss AMP Junior Timer, 2-polig, PWM= 100Hz, Un= 24V, I <sub>max.</sub> = 750mA	T1, T2	Tankanschluss ISO 9974-1
E3, E4	Sperrventil, Steckanschluss: Deutsch Connector DT04-2P, IG=0.58 A-100% ED UN=24V, R=25 Ohm	T3	Ölrücklauf Speisedruckventil ISO 9974-1

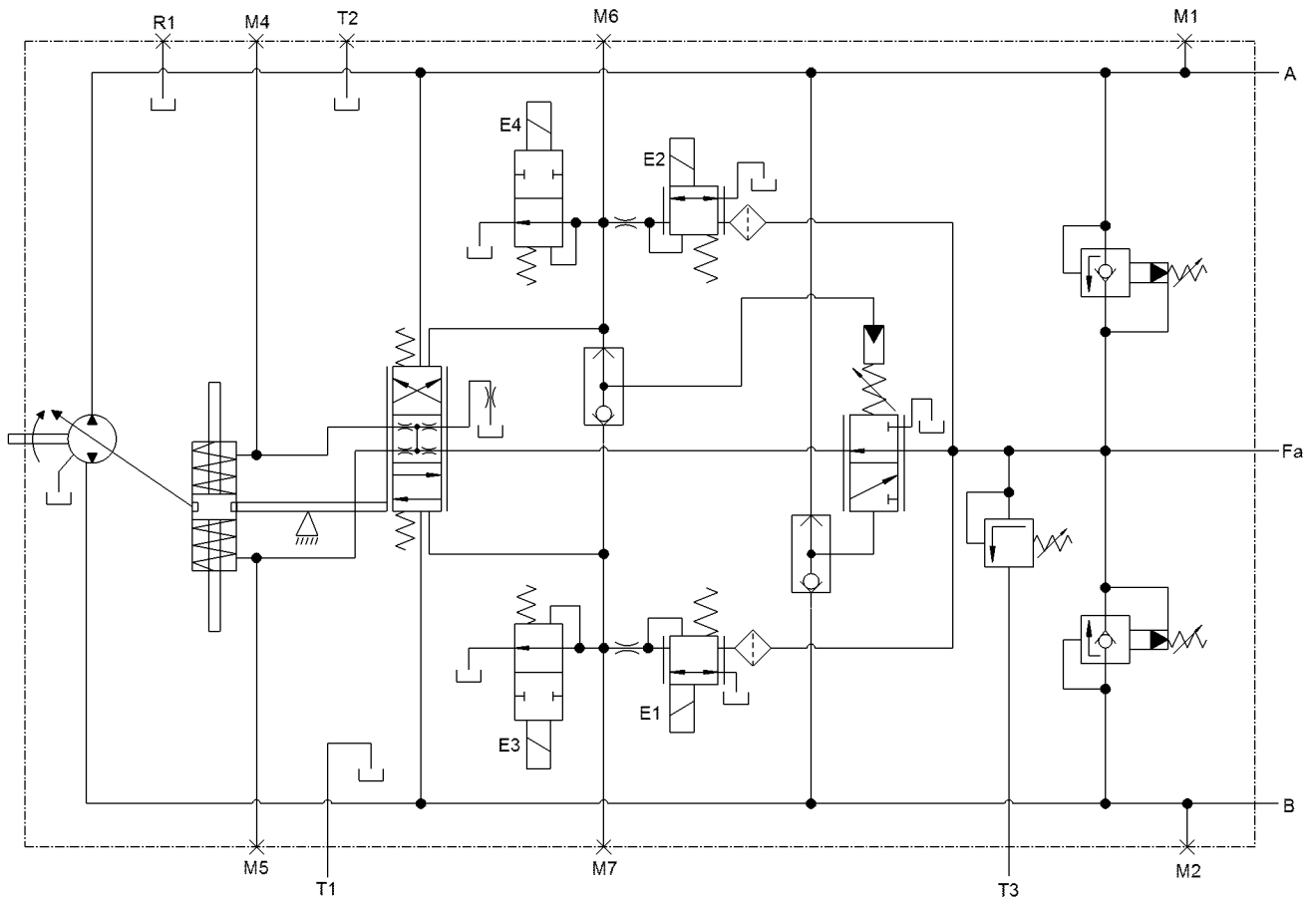


### Hinweis

Magnet E1 geschaltet, Drehrichtung: L = Ölaustritt im Anschluss B  
Magnet E2 geschaltet, Drehrichtung: L = Ölaustritt im Anschluss A

# 3 Ansteuerungs- und Regelungsart

## 3.2.14 TCE- Regelung, Drehrichtung rechts



HF2-DB-041

A, B	Arbeitsanschlüsse SAE J 518	M1, M2	Messanschlüsse Hochdruck ISO 9974-1
R1	Entlüftungsanschluss ISO 9974-1	M4, M5	Messanschlüsse Stelldruck ISO 9974-1
Fa	Speisedruckanschluss ISO 9974-1	M6, M7	Messanschlüsse Steuerdruck ISO 9974-1
E1, E2	Druckreduzierventil, Steckanschluss AMP Junior Timer, 2-polig, PWM= 100Hz, Un= 24V, I <sub>max.</sub> = 750mA	T1, T2	Tankanschluss ISO 9974-1
E3, E4	Sperrventil, Steckanschluss: Deutsch Connector DT04-2P, IG=0.58 A-100% ED UN=24V, R=25 Ohm	T3	Ölrücklauf Speisedruckventil ISO 9974-1

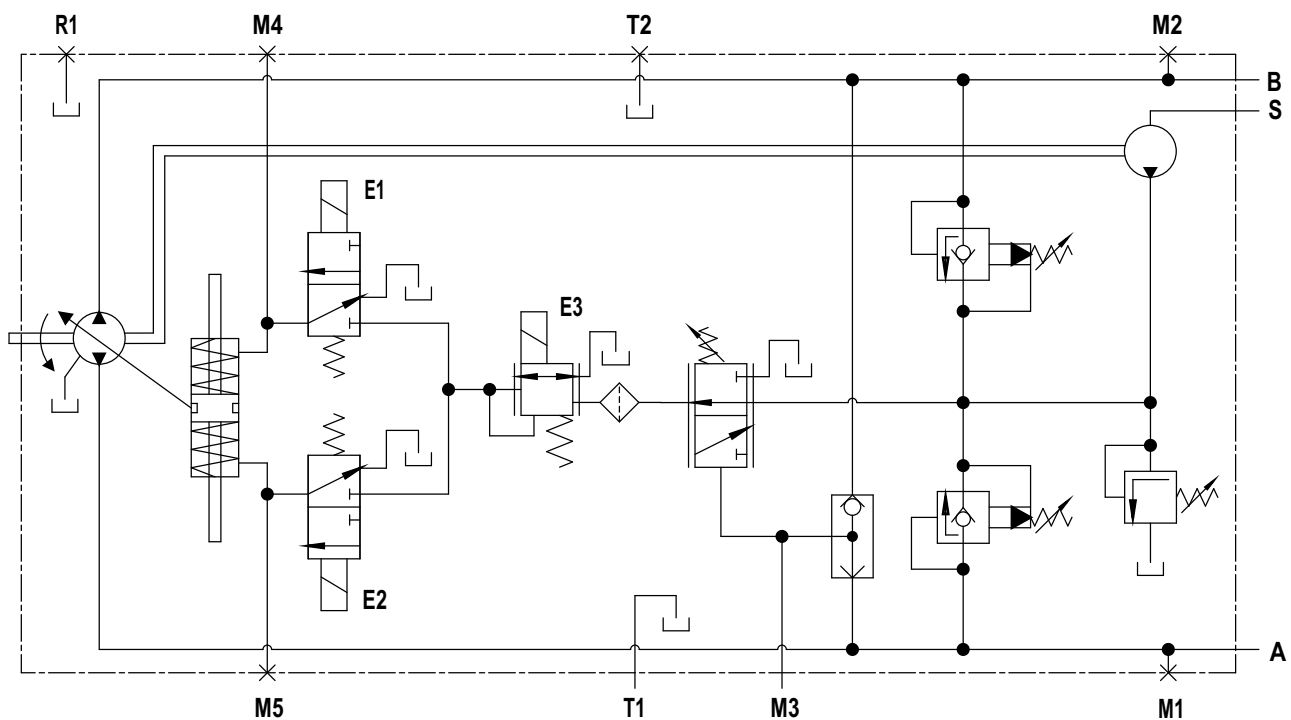


### Hinweis

Magnet E1 geschaltet, Drehrichtung: R = Ölaustritt im Anschluss A  
Magnet E2 geschaltet, Drehrichtung: R = Ölaustritt im Anschluss B

# 3 Ansteuerungs- und Regelungsart

## 3.2.15 DS-DA- Regelung



DPVG-DB-110

A, B	Arbeitsanschlüsse SAE J 518	T1, T2	Tankanschluss ISO 9974-1
R1	Entlüftungsanschluss ISO 9974-1	S	Sauganschluss ISO 9974-1
E1, E2	Schaltventil, Steckanschluss Deutsch DT04-2P, IG=0.58 A-100% ED UN=24V, R=25 Ohm	M1, M2, M3	Messanschlüsse Hochdruck ISO 9974-1
E3	Druckreduzierventil, Steckanschluss Deutsch DT04-2P, PWM = 100 Hz, UN=24V, I <sub>max</sub> = 750 mA	M4, M5	Messanschlüsse Stelldruck ISO 9974-1

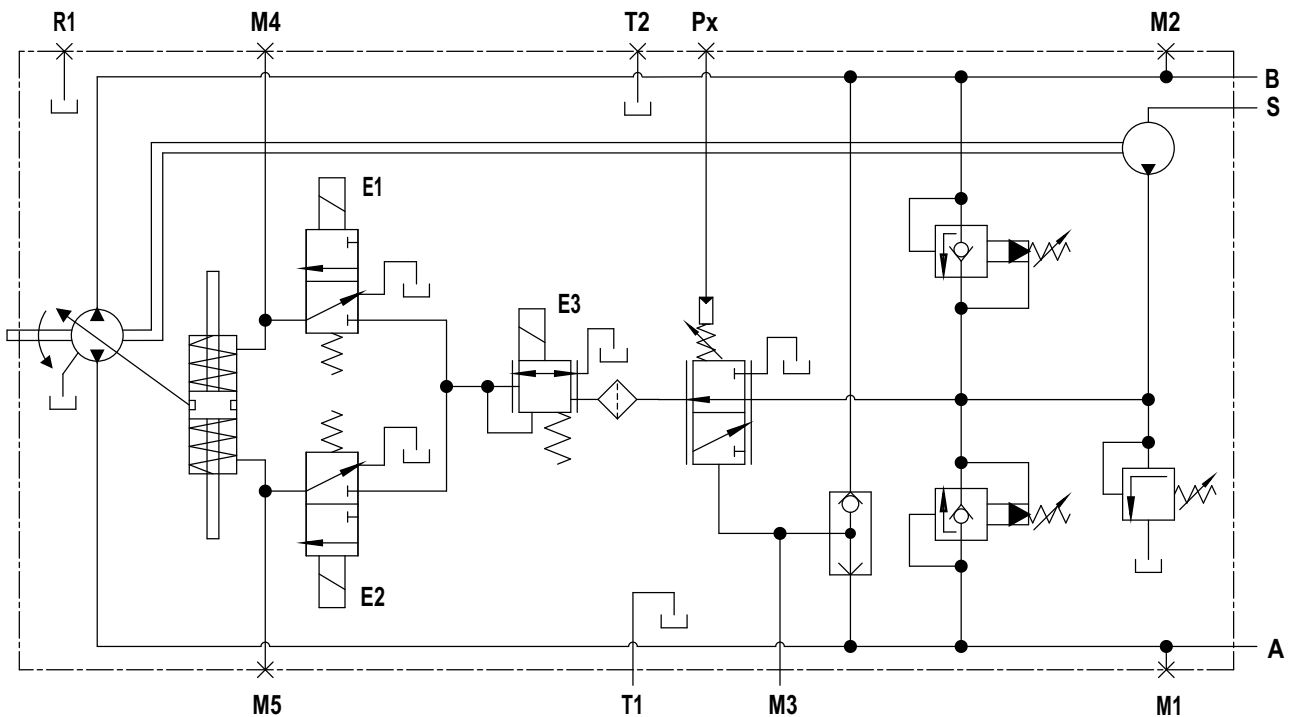


### Hinweis

Magnet E1 geschaltet, Drehrichtung: L = Ölaustritt im Anschluss A  
 Magnet E2 geschaltet, Drehrichtung: L = Ölaustritt im Anschluss B

# 3 Ansteuerungs- und Regelungsart

## 3.2.16 DS-DA1- Regelung



DPVG-DB-112

A, B	Arbeitsanschlüsse SAE J 518	S	Sauganschluss ISO 9974-1
R1	Entlüftungsanschluss ISO 9974-1	M1, M2, M3	Messanschlüsse Hochdruck ISO 9974-1
E1, E2	Schaltventil, Steckanschluss Deutsch DT04-2P, IG=0.58 A-100% ED UN=24V, R=25 Ohm	M4, M5	Messanschlüsse Stelldruck ISO 9974-1
E3	Druckreduzierventil, Steckanschluss Deutsch DT04-2P, PWM = 100 Hz, UN=24V, I <sub>max</sub> = 750 mA	Px	DA1-Übersteuerungssignal ISO 9974-1
T1, T2	Tankanschluss ISO 9974-1	-	-



### Hinweis

Magnet E1 geschaltet, Drehrichtung: L = Ölaustritt im Anschluss A  
 Magnet E2 geschaltet, Drehrichtung: L = Ölaustritt im Anschluss B

# 3 Ansteuerungs- und Regelungsart

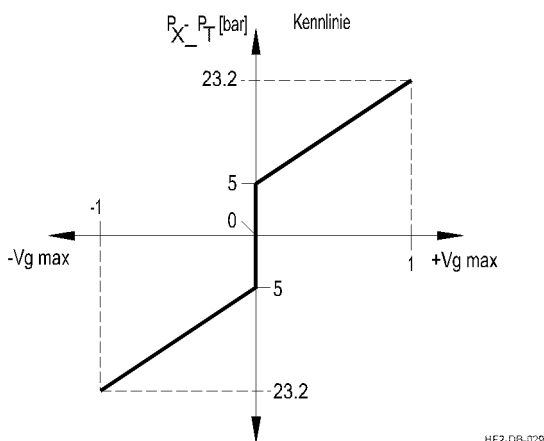
## 3.3 Regelungsfunktionen

- SD- Funktion / Steuerdruck-proportionale hydraulische Verstellung, [siehe Kapitel 3.3.1](#)
- DA- Funktion / Druckabschneidung, [siehe Kapitel 3.3.2](#)
- DA1- Funktion / Druckabschneidung mit Übersteuerung, [siehe Kapitel 3.3.3](#)
- TCH- Funktion / Hydraulisch gesteuerte Drehmomentregelung mit Druckabschneidung, [siehe Kapitel 3.3.4](#)
- DZH- Funktion / Hydraulisch gesteuerte Drehzahlregelung mit mechanischer Hubbegrenzung und mit Druckabschneidung, [siehe Kapitel 3.3.4](#)
- EL- Funktion / Elektro-proportionale Verstellung, [siehe Kapitel 3.3.6](#)
- ELS- Funktion / Elektro-proportionale Verstellung mit Sicherheitsventil, [siehe Kapitel 3.3.7](#)
- TCE- Funktion / Elektrisch gesteuerte Drehmomentregelung mit Druckabschneidung, [siehe Kapitel 3.3.8](#)
- DS- Funktion / Direkt-Steuerung, [siehe Kapitel 3.3.9](#)

### 3.3.1 SD- Funktion

Die SD- Regelung ist für Anwendungen, die einen proportional geregelt Volumenstrom benötigen, geeignet.

#### Kennlinienverlauf



Bei einer Verstellung des Triebwerks von  $V_{g \text{ min}}$  Richtung  $V_{g \text{ max}}$  schwenkt die Pumpe mit steigendem SD- Steuerdruck an X1 / X2 auf größeres Verdrängungsvolumen  $V_g$ .

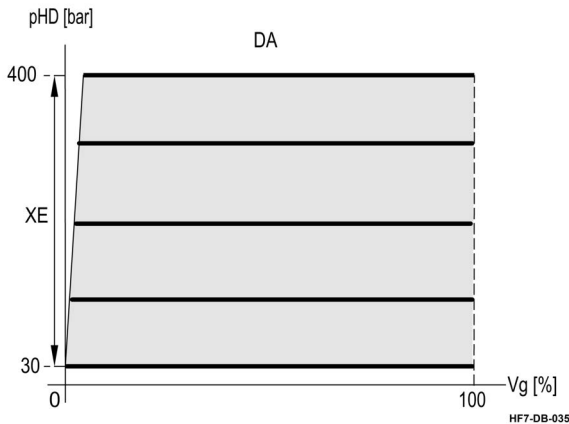
Ist X1 / X2 geschaltet verschiebt sich der Steuerkolben in der Reglerverstelleinheit. Die Auslenkung führt, durch mechanische Übertragung, über einen Stellhebel direkt zum Schwenkjoch / Schwenkwiege, zum Ausschwenken des Schwenkjochs / der Schwenkwiege, entgegen der Federkraft der Rückstellfedern Richtung  $V_{g \text{ max}}$ .

Bei einem nachlassenden, fehlenden oder fehlerhaften Ansteuerungssignal an X1 / X2 schwenkt die Pumpe Richtung  $V_{g \text{ min}}$ .

# 3 Ansteuerungs- und Regelungsart

## 3.3.2 DA- Funktion

### Kennlinienverlauf



Die DA-Druckregelung sorgt für die Minimierung bzw. Begrenzung des Volumenstroms der Axialkolbeneinheit bei Erreichen eines fest eingestellten Hochdruckwerts pHD. Durch das Einschwenken in Richtung  $V_{g \min}$  wird das Hydrauliksystem vor Schäden und Überlastung geschützt.

Es wird nur soweit Richtung  $V_{g \min}$  geschwenkt bis der Volumenstrom der Axialkolbeneinheit, exakt bei diesem Druckniveau, dem Verbraucherbedarf entspricht.

Der Druckregler sorgt mit seiner Funktion dafür, dass der Druck auch bei wechselndem Volumenstrom in der Anlage konstant gehalten wird. Damit werden alle internen und externen Leckölverluste ausgeglichen.

Einstellbereich XE ca. 30- 400 bar.

### Optionen

- Weiterführende interne Konstruktionsmaßnahmen zur Schwingungsdämpfung nach Absprache.
- Druckabschneidung mit Übersteuerungsfunktion: [siehe Kapitel 3.3.3](#)

## 3.3.3 DA1- Funktion

Im geschlossenen Kreislauf entspricht die Übersteuerungsfunktion DA1 einer zweistufigen Druckabschneidung mit 2 Druckstufen.

- Druckstufe 1 z.B.: 250 bar oder
- Druckstufe 2 z.B.: 400 bar

Die DA1- Funktion in der DA- Achse im Druckregler hat die Aufgabe den fest eingestellten DA- Abschneidungsdruck der Druckstufe 1 (z.B. 250 bar) mittels eines extern zugeführten Steuerdrucks pY-pT am Anschluss Y zu übersteuern und den Hochdruck somit auf den fest eingestellten DA- Abschneidungsdruck der Druckstufe 2 zu erhöhen (z.B. auf 400 bar).

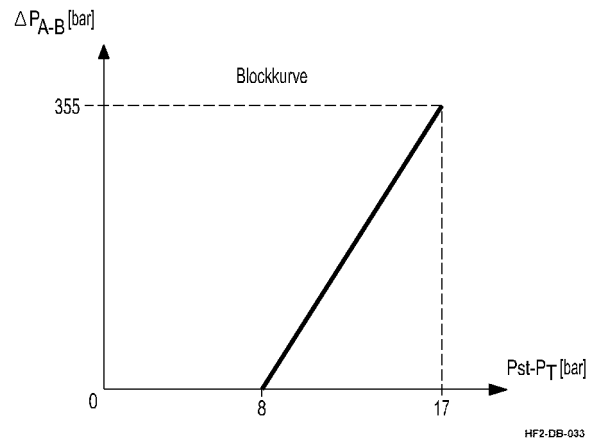
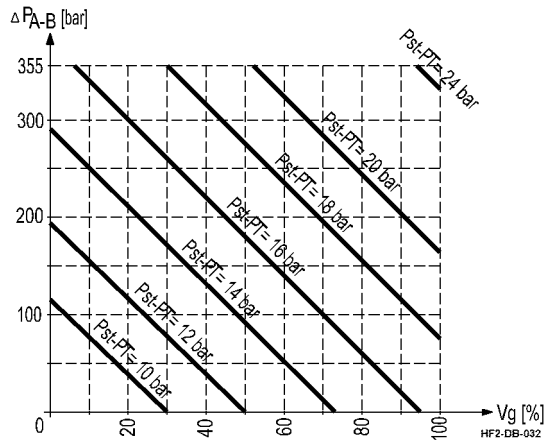
Sie eignet sich somit für Anlagen oder Geräte, die entweder eine regelbare Möglichkeit zur Momenterhöhung benötigen oder aber einer Mehrfachverwendung unterliegen. Beispiele sind die Arbeitshydraulik in Mobilbaggern und deren Fahrhydraulik.

# 3 Ansteuerungs- und Regelungsart

## 3.3.4 TCH- Funktion

Bei der TCH-Funktion kann das Verdrängungsvolumen  $V_g$  der Hydraulikpumpe in mehreren, vom Steuerdruck an X1 / X2- (pst-pT) abhängigen Stufen und proportional zum Hochdruck pHD eingestellt werden. Dadurch werden konstante Drehgeschwindigkeiten des Drehkrans realisiert, bei gleichzeitiger Möglichkeit die maximale Leistungsaufnahme begrenzen zu können.

### Kennlinienverlauf



Die Hydraulikpumpe schwenkt mit steigendem Steuerdruck an X1 / X2 Richtung  $V_{g \max}$  und gleichzeitig schwenkt sie mit steigender Druckdifferenz  $\Delta P_{A-B}$  Richtung  $V_{g \min}$ . (Siehe Diagramm)

Der jeweilige Hochdruck wird auf das Vorsteuerventil rückgeführt und wirkt dem Steuersignal entgegen.

Bei stehendem Antrieb kann man proportional zum Steuersignal an X1 / X2 die Druckdifferenz  $\Delta P_{A-B}$  im System aufbauen, z.B. zum Halten des Oberwagens bei Arbeiten am Hang. (Siehe Blockkurve)

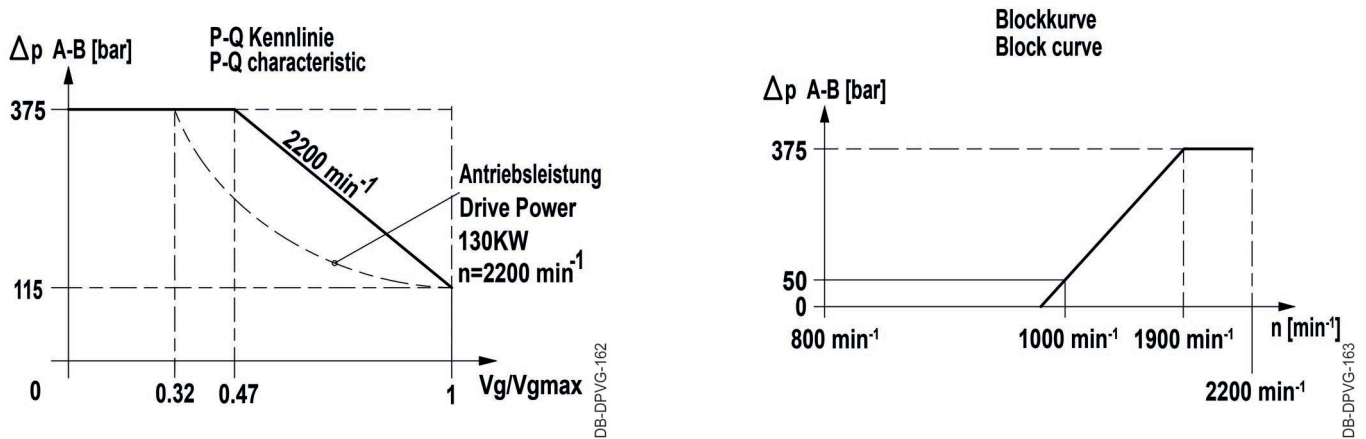
Die TCH-Funktion ist mit der DA-Funktion kombiniert ([siehe Kapitel 3.3.2](#)) und ist besonders geeignet für z.B. Drehwerkssteuerungen.

# 3 Ansteuerungs- und Regelungsart

## 3.3.5 DZH- Funktion

In Abhängigkeit von der Antriebsdrehzahl wird der Steuerdruck stufenlos proportional zur Drehzahl erzeugt.

### Kennlinienverlauf



Die erzeugte Menge der Speisepumpe fließt über den Anschluss „FA“ durch eine Messblende.

An dieser Messblende wird ein „Delta p“-Druck erzeugt, welcher an den Druckverstärker gemeldet wird. Dieser Druckverstärker übersetzt daraus einen Steuerdruck, welcher sich proportional zum „Delta p“ an der Messblende und damit auch proportional zur Drehzahl verhält.

Wird der Kolben der Servo-Steuerung mit Steuerdruck beaufschlagt, schwenkt die Pumpe proportional aus. Eine steigende Antriebsdrehzahl erzeugt einen größeren Schwenkwinkel.

Der Betriebsdruck wirkt über die Kolben auf die Servo-Steuerung und lässt die Pumpe zurückschwenken. Ein steigender Betriebsdruck erzeugt einen kleineren Schwenkwinkel.

Der anliegende Betriebsdruck wirkt somit dem anliegenden drehzahlabhängigen Steuerdruck entgegen. Damit wird die drehzahlabhängige Druckregelung (Blockkurve) realisiert.

In Kombination dazu wird über die Drückung der Dieseldrehzahl eine konstant-Momenten-Regelung aufgeprägt.

Die Anfahrtdrehzahl wird erreicht, wenn der Steuerdruck über den Kolben die Vorspannkraft der Druckfeder überwindet.

Mithilfe der 3/2-Wegeventile kann die Fahrtrichtung ausgewählt werden. Mit diesen zwei Ventilen wird gleichzeitig in Abhängigkeit vom Steuerdruck am Anschluss X1 oder X2 der Steuerdruck am Kolben proportional abgesenkt.

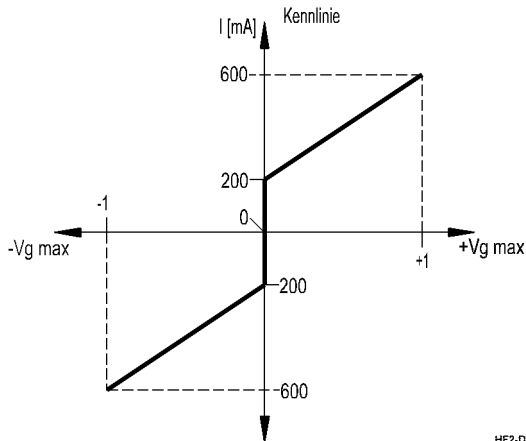
Damit wird ein Zurückschwenken der Pumpe bei hoher Drehzahl (Inchfunktion und Abbremsen im Schubbetrieb) realisiert.



# 3 Ansteuerungs- und Regelungsart

## 3.3.6 EL- Funktion

### Kennlinienverlauf



Bei der EL-Funktion wird das Verdrängungsvolumen  $V_g$  der Axialkolbeneinheit proportional und stufenlos über einen Elektromagneten verstellt.

Die EL-Funktion ist der DA-Funktion untergeordnet, d.h. die steuerstromabhängige EL-Funktion wird nur unterhalb des eingestellten Wertes für die Druckabschneidung ausgeführt.

Bei einer Verstellung des Triebwerks von  $V_{g \min}$  Richtung  $V_{g \max}$  schwenkt die Axialkolbeneinheit mit steigendem Steuerstrom  $I$  am Proportionalmagnet DRE auf größeres Verdrängungsvolumen  $V_g$ .

Ist E1 / E2 geschaltet, verschiebt sich der Steuerkolben in der Reglerverstelleinheit. Die Auslenkung führt, durch mechanische Übertragung, über einen Stellhebel direkt zum Schwenkjoch / Schwenkwiege, zum Ausschwenken des Schwenkjochs / der Schwenkwiege, entgegen der Federkraft der Rückstellfedern in Richtung  $V_{g \max}$ .

Die hierzu benötigte Hydraulikflüssigkeit wird dem Hochdruck pHD entnommen. Bei niedrigem Hochdruck  $pHD < 30$  bar muß der Anschluss Fa mit einem Speisedruck von ca. 30 bar versorgt werden, um die Verstellung zu gewährleisten.

Bei einem fehlenden oder fehlerhaften Ansteuerungssignal schwenkt die Axialkolbeneinheit auf  $V_{g \min}$ .

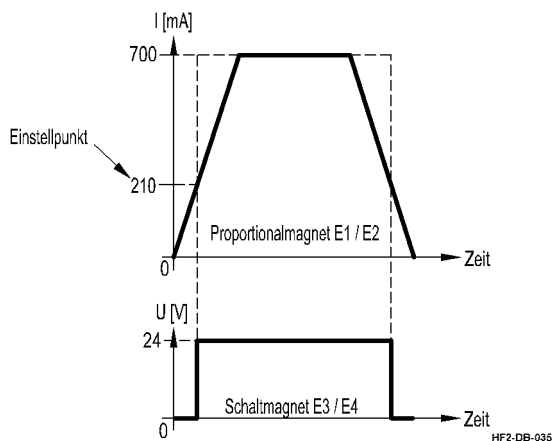
### Optionen

- Sicherheitssfunktion: [siehe Kapitel 3.3.7](#)

# 3 Ansteuerungs- und Regelungsart

## 3.3.7 ELS- Funktion

### Kennlinienverlauf



Übersteigt die Stromaufnahme am Proportionalmagnet DRE einen definierten Wert (z.B. 210 mA) wird automatisch ein Schaltmagnet E3 / E4 zusätzlich mit Spannung versorgt und verschließt im jeweiligen Sperrventil einen Kanal gegen Tankdruck pT. Dieser Vorgang wiederholt sich mit jeder Ansteuerung des Proportionalmagnet DRE.

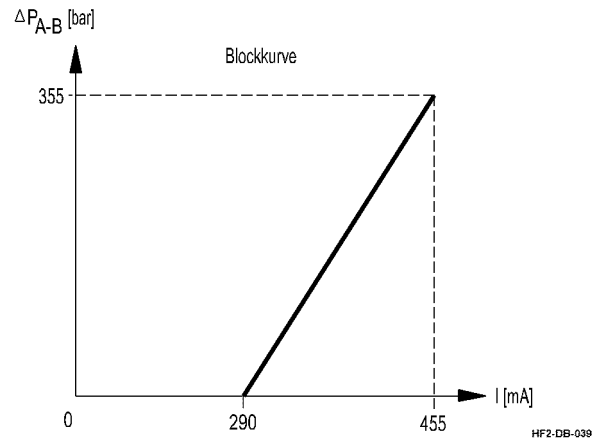
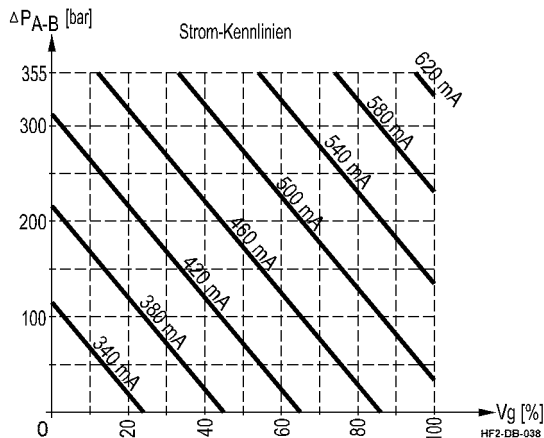
In einem Schadensfall des Proportionalmagnetes (z.B. Klemmen durch Spannungsabrieb) wird durch das Abschalten des Steuerstroms  $I$  an E1 / E2, durch den Maschinenführer, der Schaltmagnet E3 / E4 spannungslos und im jeweiligen Sperrventil öffnet den Kanal zum Tankdruck pT und der Steuerdruck wird abgebaut. Die Axialkolbeneinheit schwenkt Richtung  $V_g \text{ min}$ .

# 3 Ansteuerungs- und Regelungsart

## 3.3.8 TCE- Funktion

Bei der TCE-Funktion kann das Verdrängungsvolumen  $V_g$  der Hydraulikpumpe in mehreren, vom Steuerstrom =  $I$  [mA] abhängigen Stufen und proportional zum Hochdruck pHD eingestellt werden. Dadurch werden konstante Drehgeschwindigkeiten des Drehkranzes realisiert, bei gleichzeitiger Möglichkeit die maximale Leistungsaufnahme begrenzen zu können.

### Kennlinienverlauf



Die Hydraulikpumpe schwenkt mit steigendem Steuerstrom =  $I$  [mA] am DRE- Proportionalmagnet E1 / E2 Richtung  $V_{g \max}$  und gleichzeitig schwenkt sie mit steigender Druckdifferenz  $\Delta P_{A-B}$  Richtung  $V_{g \min}$ . (Siehe Diagramm)

Der jeweilige Hochdruck wird auf das Vorsteuerventil rückgeführt und wirkt dem Steuersignal entgegen.

Bei stehendem Antrieb kann man proportional zum Steuerstrom =  $I$  [mA] am DRE- Proportionalmagnet E1 / E2 die Druckdifferenz  $\Delta P_{A-B}$  im System aufbauen, z.B. zum Halten des Oberwagens bei Arbeiten am Hang. (Siehe Blockkurve)

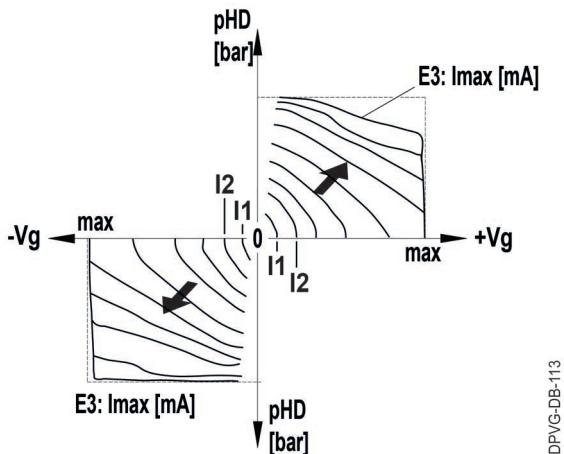
Die TCE-Funktion ist mit der DA-Funktion kombiniert ([siehe Kapitel 3.3.2](#)) und ist besonders geeignet für z.B. Drehwerkssteuerungen.

# 3 Ansteuerungs- und Regelungsart

## 3.3.9 DS- Funktion

Bei der DS-Funktion kann das Verdrängungsvolumen  $V_g$  der Hydraulikpumpe in jeder Durchflussrichtung stufenlos verstellt werden. Das Verdrängungsvolumen  $V_g$  der Hydraulikpumpe wird sowohl durch die Stromstärke am Proportionalmagnetanschluss E3, durch den Systemdruck und durch die Pumpenantriebsdrehzahl beeinflusst.

### Kennlinienverlauf



Je nach Ansteuerung an E1 oder E2 befindet sich der Druckflüssigkeitsaustritt am Arbeitsanschluss A oder B.



### Hinweis

Magnet E1 geschaltet, Drehrichtung: L = Ölaustritt im Anschluss A  
Magnet E2 geschaltet, Drehrichtung: L = Ölaustritt im Anschluss B

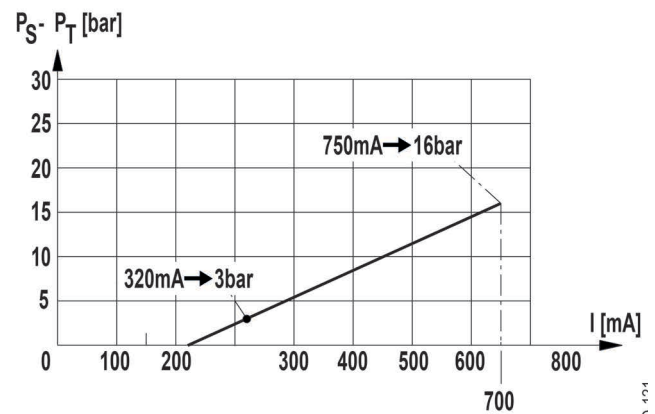
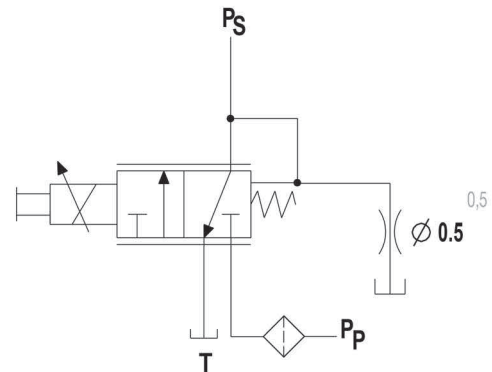
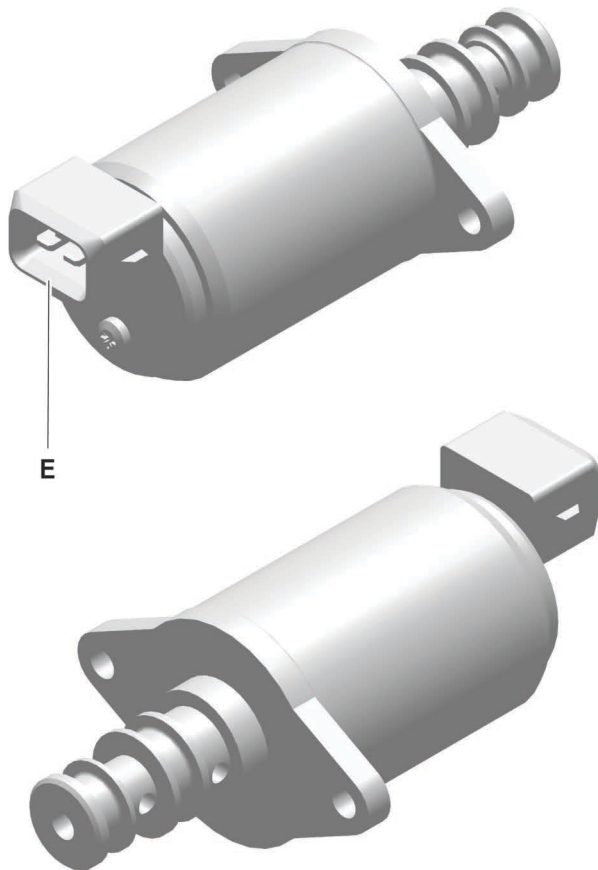
Mit steigender Stromstärke an E3 erhöht sich die Fördermenge der Hydraulikpumpe.  
Mit steigendem Systemdruck wird die Fördermenge der Hydraulikpumpe reduziert.  
Mit steigender Pumpenantriebsdrehzahl erhöht sich die Fördermenge der Hydraulikpumpe.

Die DS-Funktion, mit der DA-Funktion kombiniert ([siehe Kapitel 3.3.2](#)) und ist besonders geeignet für z.B. Fahr-  
antriebe.

# 3 Ansteuerungs- und Regelungsart

## 3.4 Elektrische Komponenten

### 3.4.1 Druckreduzierventil (DRE) Variante 1



10147675

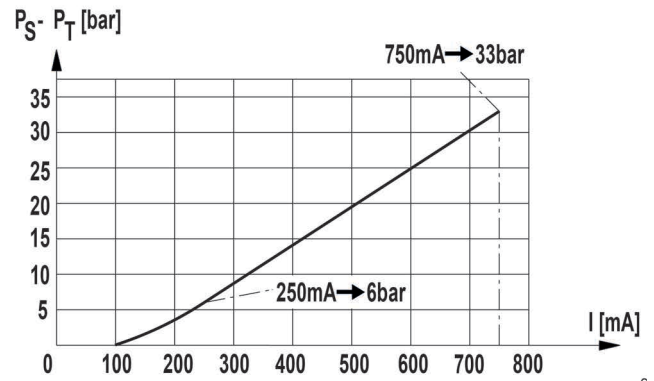
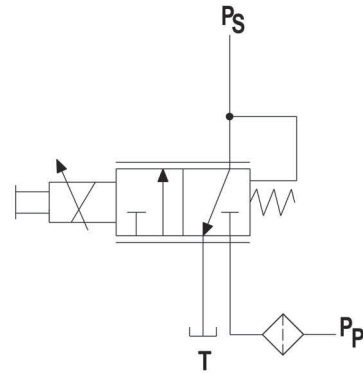
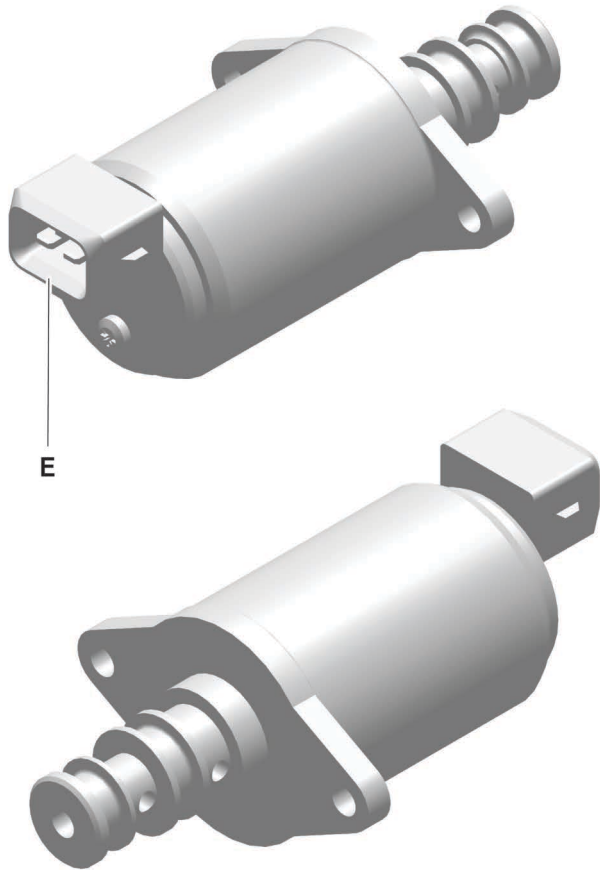
T	Tank	PS	Ausgang DRE
PP	Eingang DRE	E	Anschluss AMP Junior Timer

### Allgemeine Informationen

Technische Daten Druckreduzierventil	
Nennspannung U	24 V
Strom I <sub>max.</sub>	750 mA
Versorgungsdruck p <sub>max.</sub>	50 bar
Magnetkennlinie: flach um die Regelposition	-
Steckanschluss AMP JUNIOR TIMER 2-Polig	-

# 3 Ansteuerungs- und Regelungsart

## 3.4.2 Druckreduzierventil (DRE) Variante 2



© 2013 UNIVERSITÄT

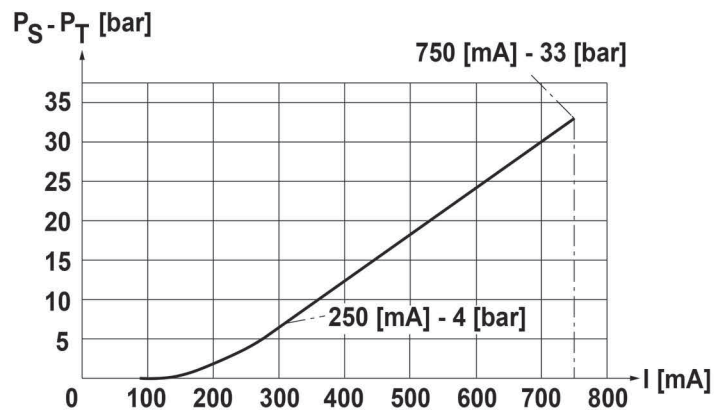
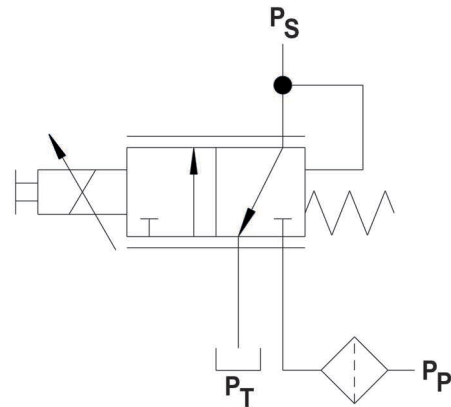
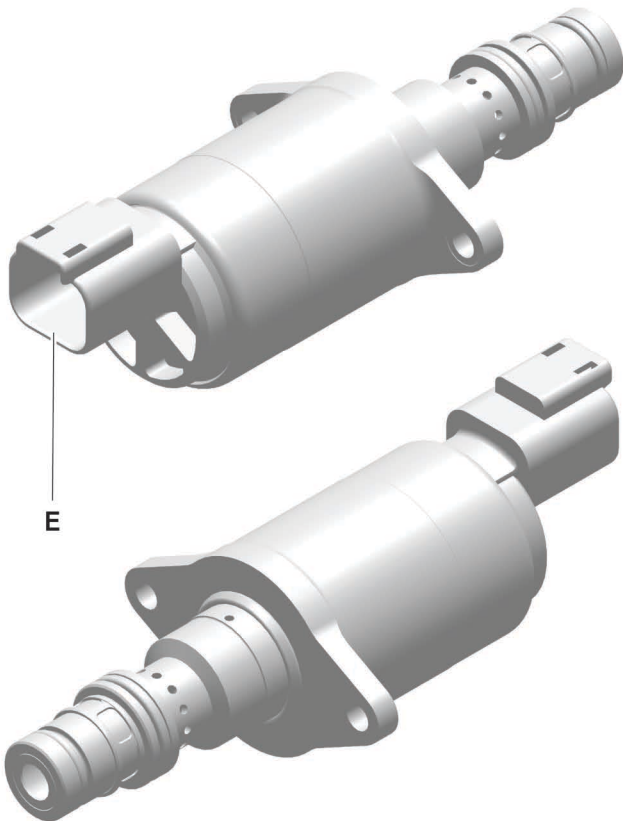
T	Tank	PS	Ausgang DRE
PP	Eingang DRE	E	Anschluss AMP Junior Timer

### Allgemeine Informationen

Technische Daten Druckreduzierventil	
Nennspannung U	24 V
Strom I <sub>max.</sub>	750 mA
Versorgungsdruck p <sub>max.</sub>	350 bar
Magnetkennlinie: flach um die Regelposition	-
Steckanschluss AMP Junior Timer	-

# 3 Ansteuerungs- und Regelungsart

## 3.4.3 Druckreduzierventil (DRE) Variante 3



DPVG-DB-109

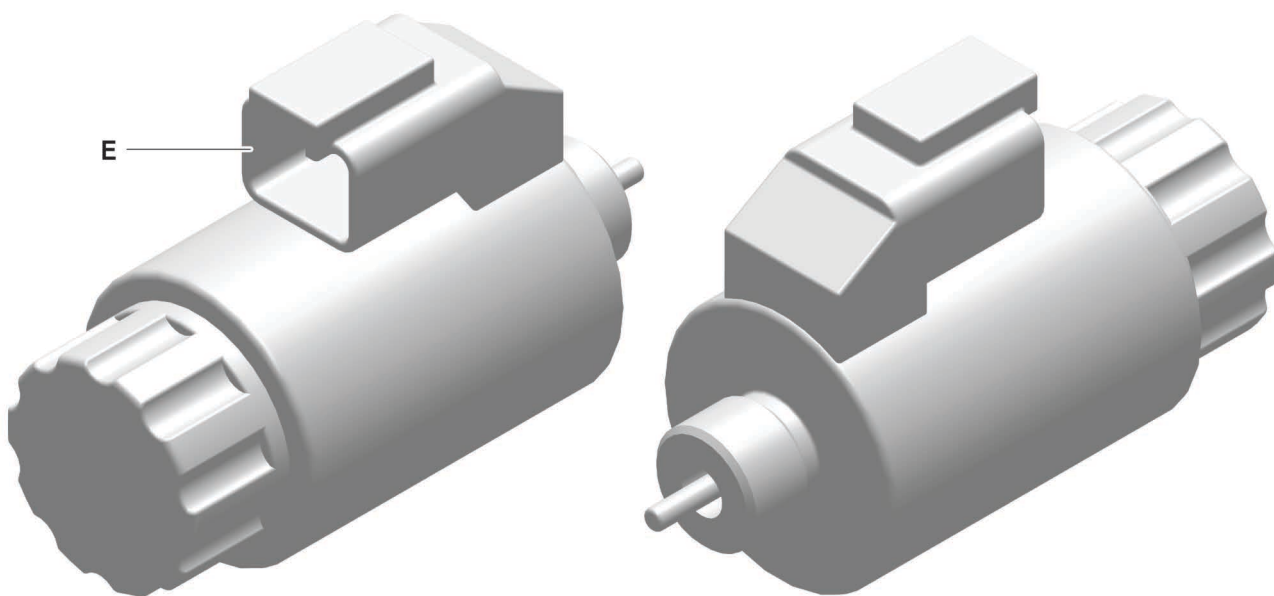
E	Steckanschluss Deutsch DT04-2P	PS	Ausgang DRE
PT	Tank	PP	Eingang DRE

### Allgemeine Informationen

Technische Daten Druckreduzierventil	
Nennspannung U	24 V
Strom $I_{max.}$	750 mA
Versorgungsdruck $p_{max.}$	50 bar
Magnetkennlinie: flach um die Regelposition	-
Steckanschluss Deutsch DT04-2P	-

# 3 Ansteuerungs- und Regelungsart

## 3.4.4 Schaltmagnet (Sicherheitsfunktion)



© 2013 Universität

E	Steckanschluss Deutsch DT04-2P	-	-
---	--------------------------------	---	---

### Allgemeine Informationen

Technische Daten Schaltmagnet	
Nennspannung U	24 V
Strom I <sub>max.</sub>	585 mA
Widerstand	25 Ω
Steckanschluss Deutsch DT04-2P	-



# 3 Ansteuerungs- und Regelungsart

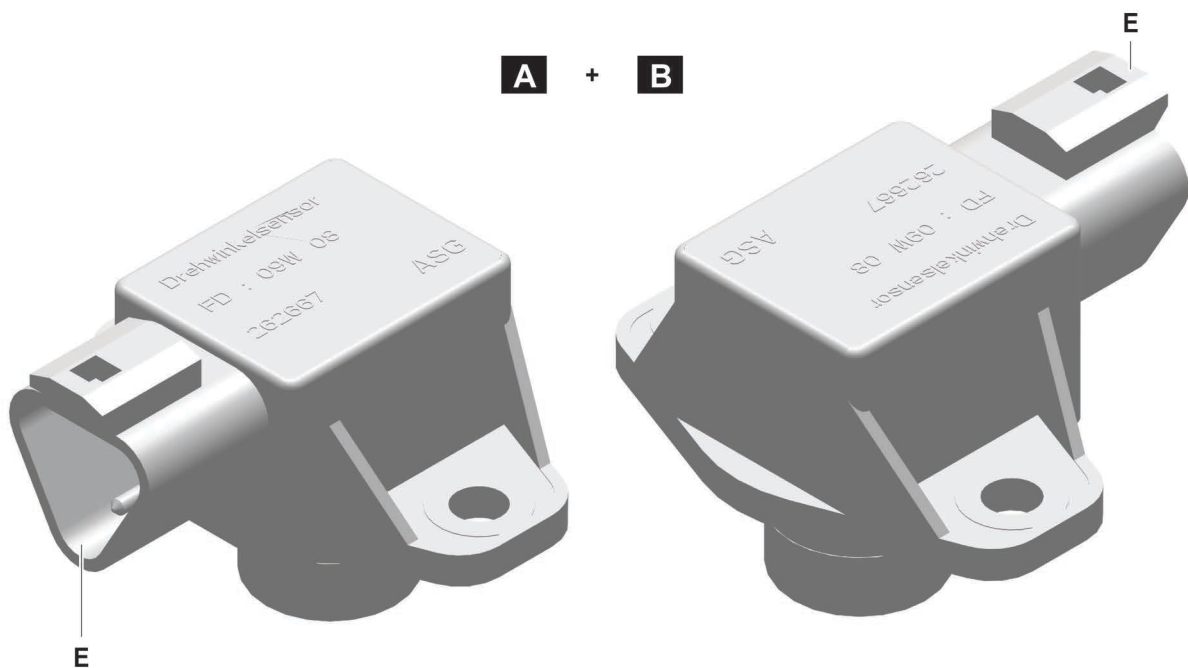
## 3.4.5 Sensorik

DPV	G		/	000		1				A	O				
1.	2.	3.	/	4.	5.	6.	7.	8.	9.	10.	11.	12.	13.	14.	15.

### Drehwinkelsensor

**0** ohne Sensor

**W** mit Drehwinkelsensor



DB-V002

Technische Daten			
Variante A		Variante B	
Nennspannung U	5 V	Nennspannung U	8-30 V
Messbereich	-27° bis + 27°	Messbereich	-27° bis + 27°
Ausgangssignal		Ausgangssignal	
-27°	0.5 VDC	-27°	4mA
0°	2.5 VDC	0°	12mA
+ 27°	4.5 VDC	+ 27°	20mA
Arbeitstemperatur	-40°C bis +125°C	Arbeitstemperatur	-40°C bis +85°C
E- Steckanschluss Deutsch DT04-3P			



#### Hinweis

Der Winkelsensor ist nicht nachrüstbar und muß bei der Projektierung der DPVG mitberücksichtigt werden. Abmessungen Variante A und B identisch, gewünschte Variante bei Bestellung angeben.

# 4 Einbaubedingungen

---

## 4.1 Generelle Informationen zur Projektierung

Die im Gerät oder der Anlage vorgesehene Einbauvariante muß in Kombination mit der Einbaulage bei der Konzeptionierung der Axialkolbeneinheit mit Liebherr abgestimmt und von Liebherr freigegeben werden.

---

### ACHTUNG



Mangelschmierung am Hydraulikprodukt!

Beschädigung des Hydraulikprodukts.

Sicherstellen, dass folgende Voraussetzungen gegeben sind:

- Freigegebene Einbaulagen des Hydraulikprodukts respektieren.
  - Für andere Einbaulagen an den Liebherr-Kundendienst wenden.
  - Gehäuse ist bei Inbetriebnahme und während des Betriebs vollständig mit Druckflüssigkeit befüllt.
  - Gehäuse ist nach Inbetriebnahme und während des Betriebs entlüftet.
- 

Liebherr unterscheidet bei den Axialkolbeneinheiten zwei Einbauvarianten:

A: Untertankeinbau (Axialkolbeneinheit ist **unter** dem minimalen Flüssigkeitsniveau des Tanks verbaut)

B: Übertankeinbau (Axialkolbeneinheit ist **über** dem minimalen Flüssigkeitsniveau des Tanks verbaut)

Liebherr unterscheidet bei den Axialkolbeneinheiten zwei Einbaulagen:

1/3/5/7/9/11: Triebwelle waagrecht

2/4/6/8/10/12: Triebwelle senkrecht

---

### Hinweis



Liebherr empfiehlt:

Einbauvariante: Untertankeinbau A

Einbaulage: 1/3/5/7/9/11 Triebwelle waagrecht mit „Regelung oben“

---

\*) Bei den Einbaulagen 2/4/6/8 Triebwelle senkrecht und 1/3/5/7 Triebwelle waagrecht mit „Regelung unten“ ist ein vollständiges Befüllen und Entlüften kritisch. Die Axialkolbeneinheit muß dann vor der finalen Positionierung in Einbaulage 1/3/5/7/9 „Regelung oben“ angeschlossen, befüllt und entlüftet werden.

Im Anschluss kann sie in die finale Einbaulage 2/4/6/8 Triebwelle senkrecht oder 1/3/5/7 Triebwelle waagrecht mit „Regelung unten“ gedreht werden.

Bei einigen Axialkolbeneinheiten ist für die Einbaulagen 2/4/6/8 Triebwelle senkrecht und 1/3/5/7 Triebwelle waagrecht mit Regelung unten ein zusätzlicher Leckölanschluss T4 vorgesehen: Leckölanschluss T4 als Sonderausführung bestellen. [\(zusätzliche Informationen siehe: 1 Typenschlüssel\)](#)

### 4.1.1 Saugleitung

Aufgrund von physikalischen Gesetzmäßigkeiten und unter einfachen Annahmen zur Druckflüssigkeit, Temperatur Umgebungsdrücken ergibt sich eine maximale Saughöhe von 750 mm. Dies gilt insbesondere für Einbauvariante B: Übertankeinbau.

Bei Tieftemperaturen mit hohen Viskositäten ist für Axialkolbeneinheiten unbedingt auf den minimalen Saugdruck zu achten. [\(zusätzliche Informationen siehe: 2.3 Zulässiger Druckbereich\)](#)

# 4 Einbaubedingungen

---

Die Saugleitung muß mit einem Minimalabstand von 115 mm zum Tankboden in den Tank münden, um eine Ansaugung von Schmutzpartikeln im Tank zu verhindern.

Die Saugleitung muß mit einem Maximalabstand zur Leckölleitung in den Tank münden, um zu verhindern, dass warmes Lecköl direkt angesaugt wird.

## 4.1.2 Leckölleitungen

Um eine Entleerung der Axialkolbeneinheit bei längeren Stillstandszeiten zu verhindern, ist die Leckölleitung in einem Bogen so zu verlegen, dass sie mit dem Mindestmaß  $\ddot{U}1 = 30$  mm über dem höchstmöglichen Niveau der Axialkolbeneinheit führt. Dies gilt insbesondere für Einbauvariante B: Übertankeinbau.

Leckölleitung je nach Einbaulage am obersten Leckölanschluss T1, T2, T3....Tx anschließen.

Die Leckölleitung muß mit einem Minimalabstand von 115 mm zum Tankboden in den Tank münden, um eine Aufwirbelung von Schmutzpartikeln im Tank zu verhindern.

Die Leckölleitung muß mit einem Minimalabstand von 250 mm unterhalb des minimalen Flüssigkeitsniveaus in den Tank münden, um eine Schaumbildung im Tank zu verhindern.

Die Leckölleitung muß mit einem Maximalabstand zur Saugleitung in den Tank münden, um zu verhindern, dass warmes Lecköl direkt angesaugt wird.

Bei Tieftemperaturen mit hohen Viskositäten ist für Axialkolbeneinheiten mit mehreren Triebwerken und mit einer gemeinsamen Leckölleitung unbedingt auf den maximalen Gehäusedruck zu achten. [\(zusätzliche Informationen siehe: 2.3 Zulässiger Druckbereich\)](#) Ist der maximale Gehäusedruck außerhalb der Toleranz ist für jedes Triebwerk eine eigene Leckölleitung anzuschließen.

## 4.1.3 Druckflüssigkeitstank

Den Druckflüssigkeitstank so konzipieren, dass das Hydrauliköl bei der Zirkulation ausreichend abkühlt und sich betriebsbedingte Verunreinigungen am Tankboden absetzen.

Sicherstellen, dass die Leitungen gemäß Empfehlungen angeschlossen sind und in den Druckflüssigkeitstank münden. [\(zusätzliche Informationen siehe: 4.1.1 Saugleitung und zusätzliche Informationen siehe: 4.1.2 Leckölleitungen\)](#)

# 4 Einbaubedingungen

## 4.2 Einbauvarianten

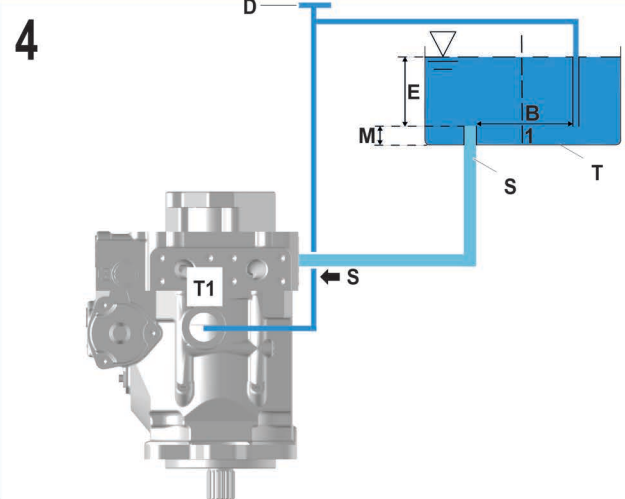
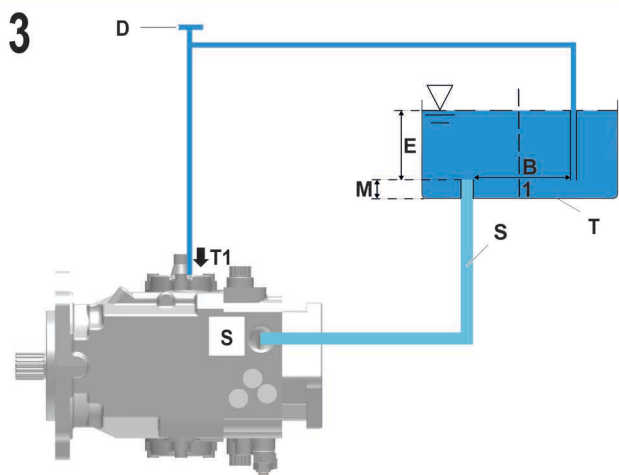
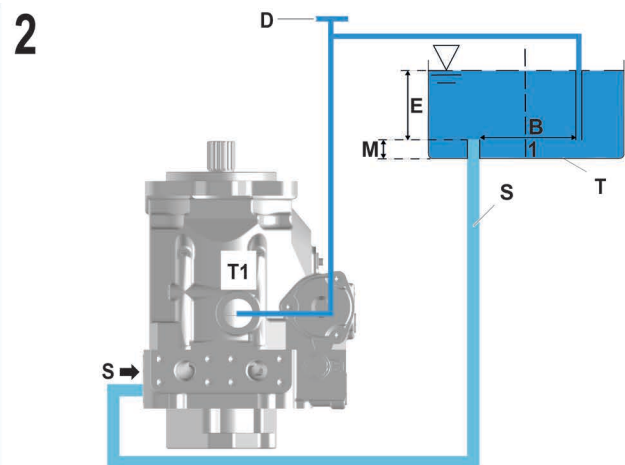
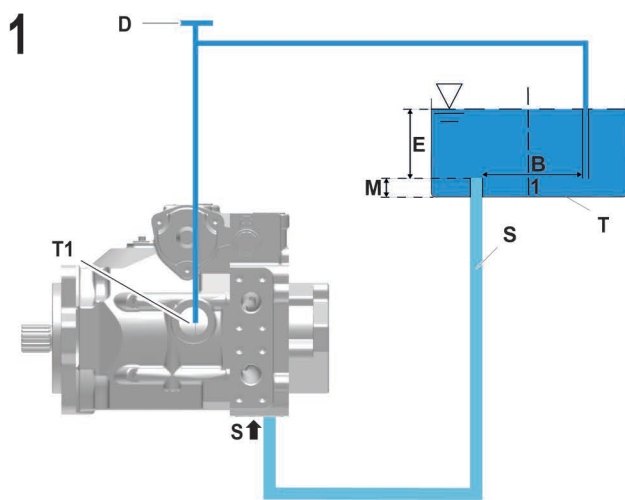
### 4.2.1 Einbauvariante Untertankeinbau



#### Hinweis

Liebherr empfiehlt: Untertankeinbau A, dadurch:

- Druckflüssigkeit liegt bei Nichtbetrieb am Ansauganschluss S an.
- Gehäuse kann sich nicht zum Tank entleeren.



DB-DPVG-159

1	Schwallblech (zur Beruhigung der Hydraulikflüssigkeit im Tank)	M	Leitungsendenabstand minimal zum Tankboden = 115 mm
B	Abstand zwischen Sauganschluss und Leckölanschluss im Tank (je größer desto besser)	S	Saugleitungsanschluss
D	Befüll- und Entlüftungsanschluss (extern, nicht im Lieferumfang enthalten)	T	Tank
E	Eintauchtiefe minimal = 250 mm	T <sub>-</sub>	Leckölanschlüsse T1 / T2 / T3 / T4 (T4 = optional)

# 4 Einbaubedingungen

## 4.2.2 Einbauvariante Übertankeinbau

### ACHTUNG

“Heißlaufen“ durch Luftpolster im Lagerbereich oder am Radialwellendichtring bei Übertankeinbau (Einbauvariante B)!

Beschädigung des Hydraulikprodukts.

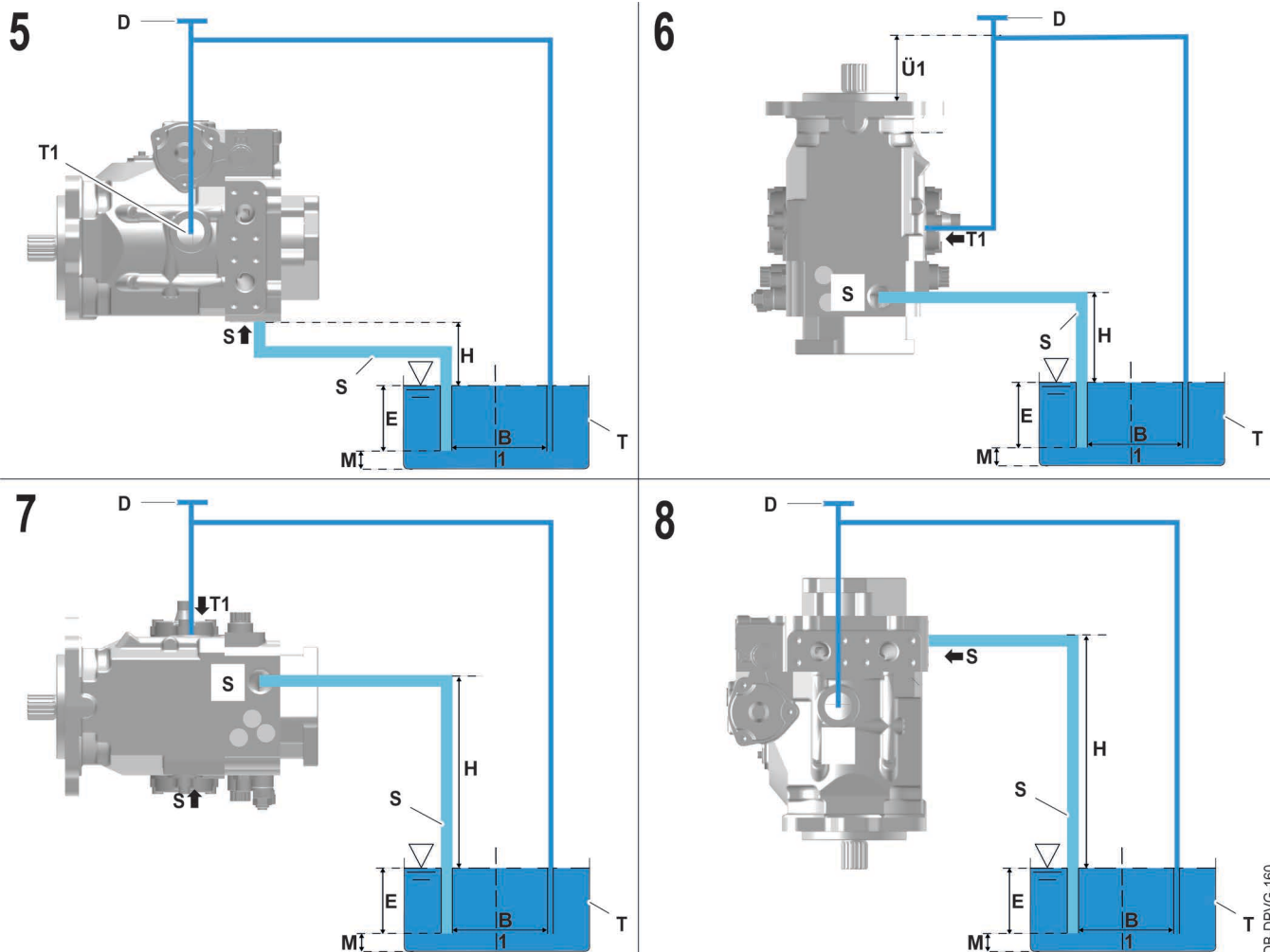
Sicherstellen, dass folgende Voraussetzungen gegeben sind:

- Gehäuse ist bei Inbetriebnahme und während des Betriebs vollständig mit Druckflüssigkeit befüllt.
- Gehäuse ist nach Inbetriebnahme und während des Betriebs entlüftet\*.



### Hinweis

Um bei längerer Ausserbetriebnahme eine Entleerung der Axialkolbeneinheit zu verhindern, ist die Leckölleitung in einem Bogen so zu verlegen, dass sie mit dem Mindestmaß  $\dot{U}1 = 30 \text{ mm}$  über dem höchstmöglichen Niveau der Axialkolbeneinheit führt.



1	Schwallblech (zur Beruhigung der Hydraulikflüssigkeit im Tank)	M	Leitungsendenabstand minimal zum Tankboden = 115 mm
B	Abstand zwischen Sauganschluss und Leckölanschluss im Tank (je größer desto besser)	S	Saugleitungsanschluss

# 4 Einbaubedingungen

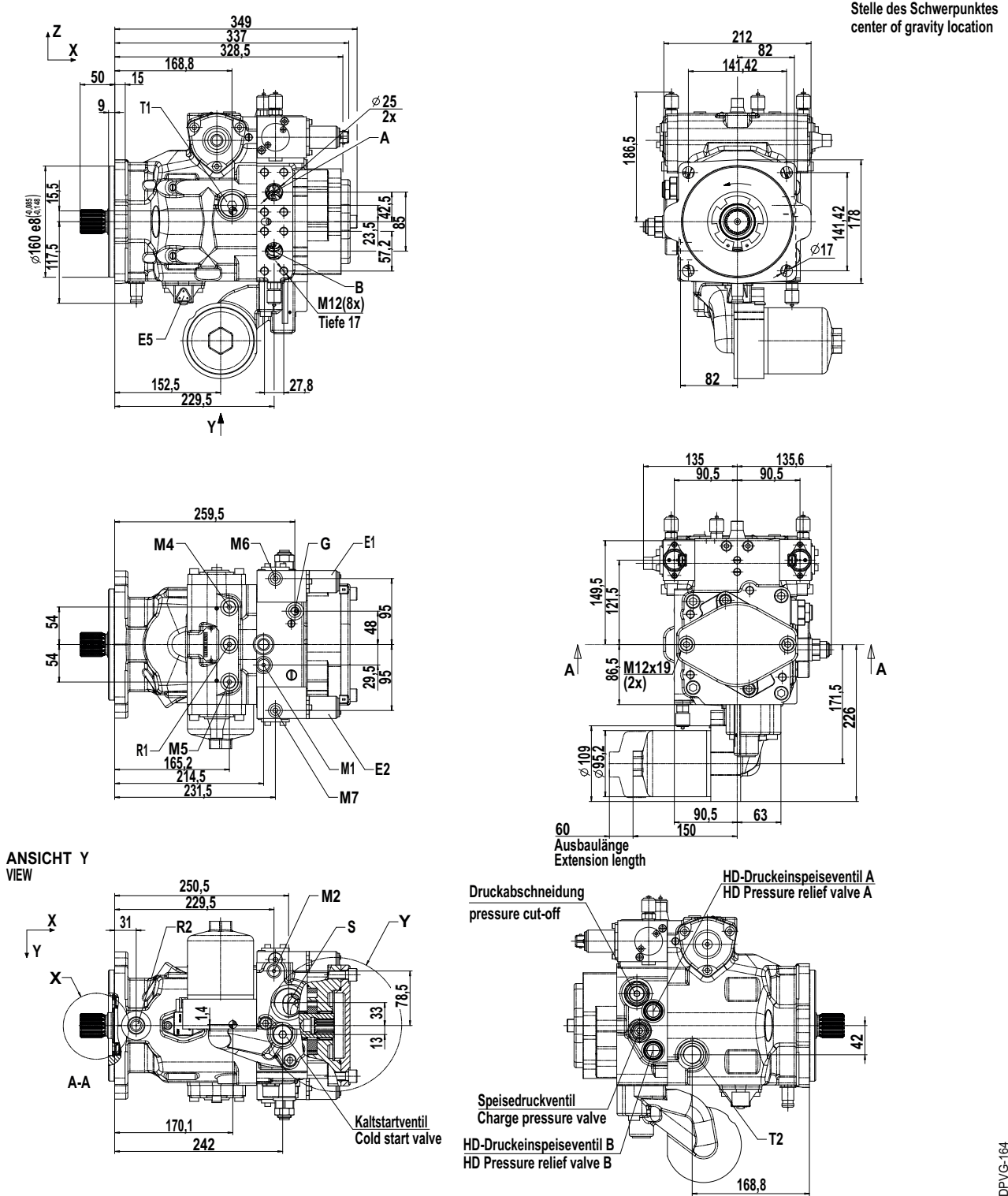
---

D	Befüll- und Entlüftungsanschluss (extern, nicht im Lieferumfang enthalten)	T	Tank
E	Eintauchtiefe minimal = 250 mm	T_	Leckölanschlüsse T1 / T2 / T3 / T4 (T4 = optional)
H	Saughöhe maximal = 750 mm	Ü1	Höhe Leckölleitung minimal = 30 mm

# 5 Abmessungen

## 5.1 NG 085

### 5.1.1 NG 085 Regelungsart EL-DA



A / B	Arbeitsanschluss SAE J 518 - 1", 6000 psi
R1	Entlüftung ISO 9974-1 M12x1.5

T1, T2	Leckölanschluss M26x1.5
-	-

# 5 Abmessungen

G	Stelldruckversorgung ISO 9974-1 M12x1.5 min 30 bar - max 40 bar
M1 / M2	Messanschluss Hochdruck Minimess 1620 Form F M12x1.5-M16x2
M4 / M5	Messanschluss Stellruck ISO 9974-1 M12x1.5
M6 / M7	Messanschluss Steuerdruck Minimess 1620 Form F M14x1.5-M16x2

S	Sauganschluss Speisepumpe ISO 9974-1 M42x2
R2	Entlüftung Minimess 1620 Form F M12x1.5-M16x2
E1 / E2	Druckreduzierventil, Stecker: AMP Junior Timer 2-polig, PWM= 100 Hz, U= 24 V, I <sub>max</sub> = 750 mA
E5	Winkelsensor; Stecker: Fa. Deutsch 3-polig DT-04-3P Spannungsversorgung U= 24 V,

## 5.1.2 NG 085, weitere Regelungsarten

EL			
E1/ Stecker : AMP Junior - Timer 2 Polig E2 U <sub>n</sub> = 24 V I <sub>max</sub> = 750 mA PWM 100Hz M6/ Messanschluss Steuerdruck M7 ISO 9974-1 M12x1.5			

ELS-DA			
E1/ Stecker : AMP Junior - Timer 2 Polig E2 U <sub>n</sub> = 24 V I <sub>max</sub> = 750 mA PWM 100Hz E3/ Sperrventil Deutsch Connector DT04-2P E4 IG=0.585 A-100% ED U= 24V R= 25Ω M6/ Messanschluss Steuerdruck ISO 9974-1 M7 M12x1.5			

DS1-DA			
E1/ DRV, Stecker : Deutsch DT04-2P E2 U <sub>n</sub> = 24 V I <sub>max</sub> = 750 mA PWM 100Hz G Stelldruckversorgung ISO 9974-1 M12x1.5, min 30 bar - max 40 bar M1/ Messanschluss Hochdruck, Minimess M2 1260 Form F G1/4-M16x2 M3 Messanschluss abgewogener Hochdruck, ISO 1179-1 G1/4-N			

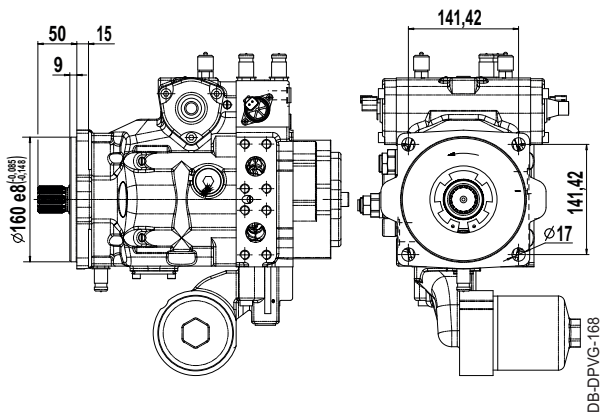


# 5 Abmessungen

## 5.2 NG 085, Anbaufansch

DPV	G		/	000		1				A	O				
1.	2.	3.	/	4.	5.	6.	7.	8.	9.	10.	11.	12.	13.	14.	15.

ISO 3019-2

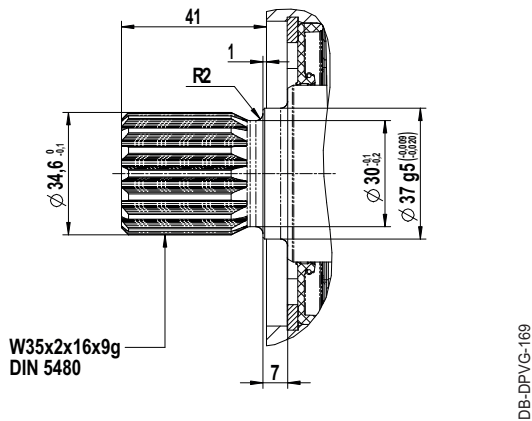


31

## 5.3 NG 085, Wellenende

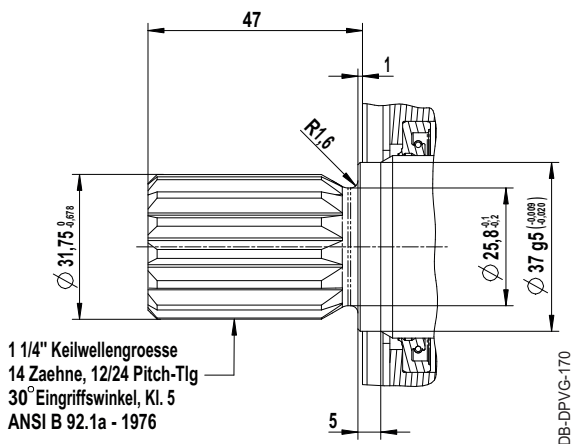
DPV	G		/	000		1				A	O				
1.	2.	3.	/	4.	5.	6.	7.	8.	9.	10.	11.	12.	13.	14.	15.

W35x2x16x9g Zahnwelle DIN 5480



1

ANSI B92.1a Zahnwelle 1 1/4 in 14T 12/24 Pitch-Tlg

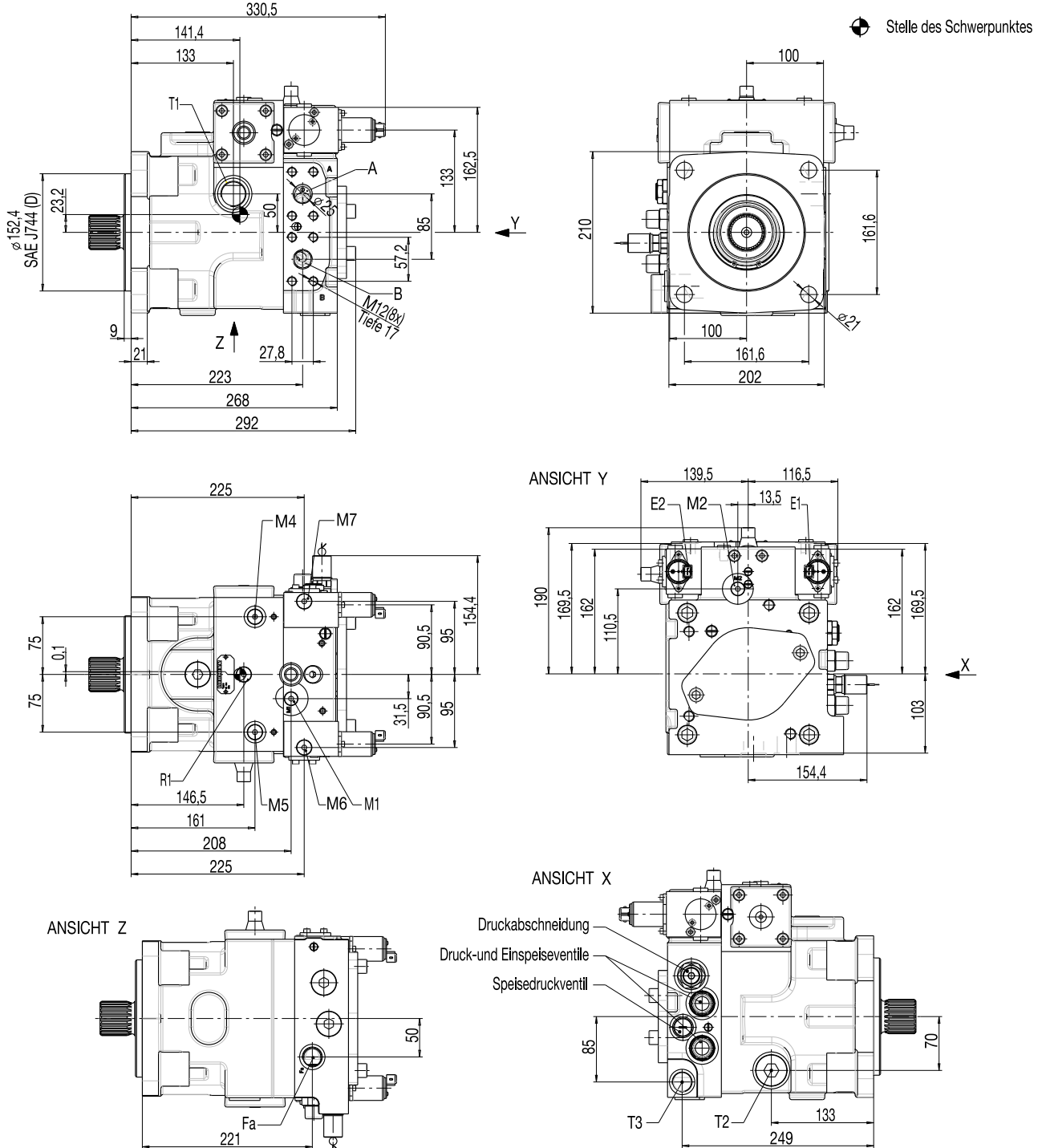


2

# 5 Abmessungen

## 5.4 NG 108

### 5.4.1 NG 108, Regelungsart EL-DA



A / B	Arbeitsanschluss SAE J 518 - 1", 6000 psi
R1	Entlüftung M14x1.5

T1, T2	Leckölanschluss M33x2
Fa	Speisedruckanschluss M26x1.5

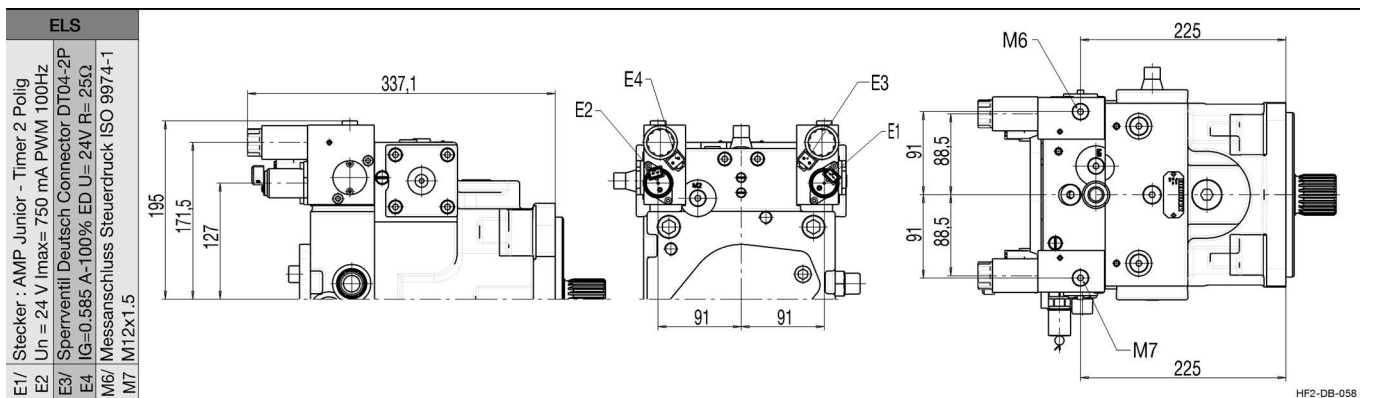
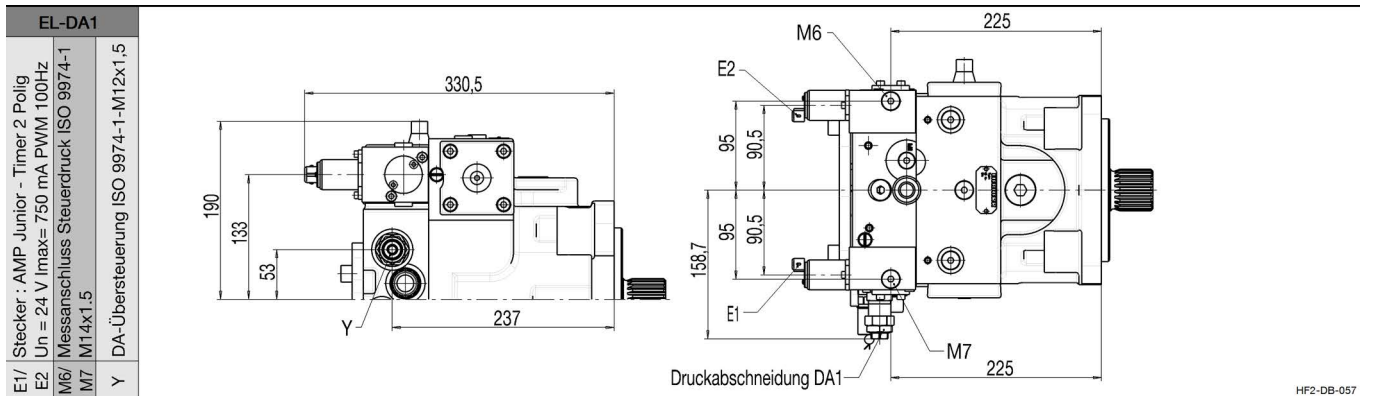
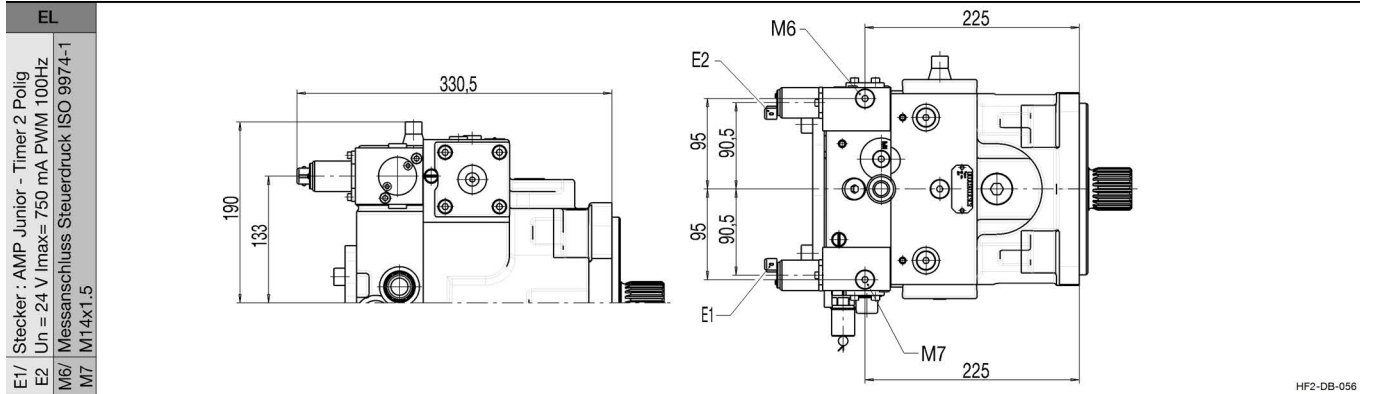
HF2-DB-055

# 5 Abmessungen

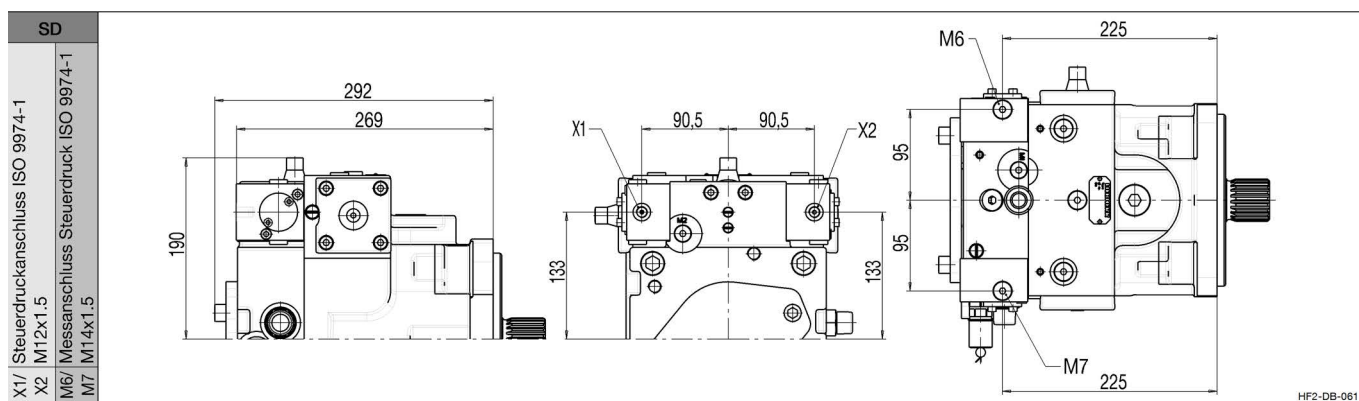
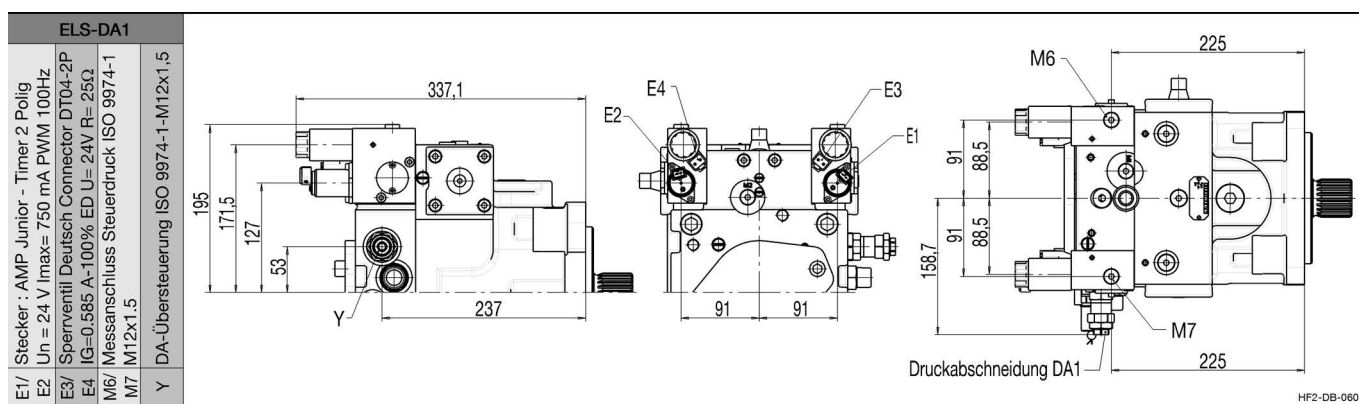
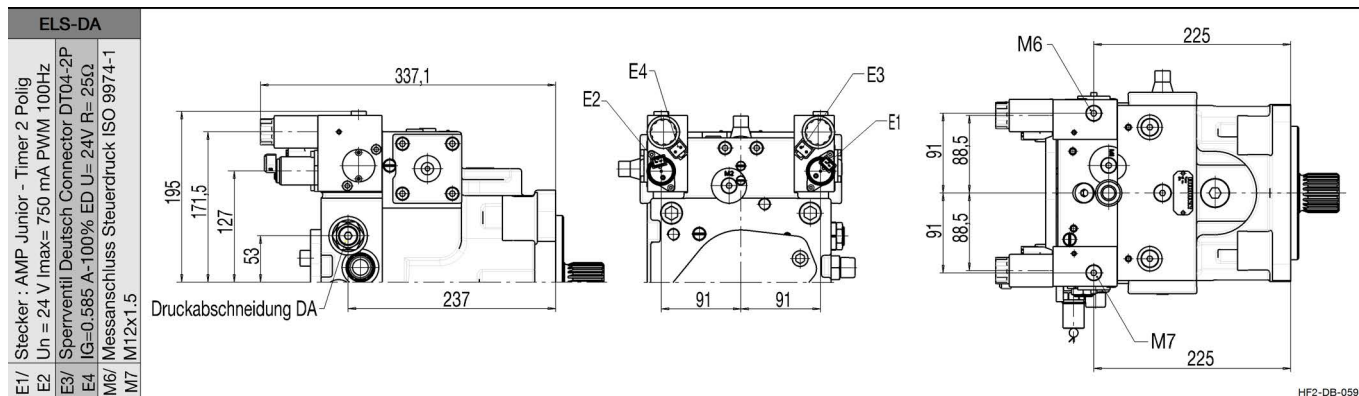
M1 / M2	Messanschluss Hochdruck M12x1.5
M4 / M5	Messanschluss Stellruck M14x1.5
T3	Rücklauf Speisedruckventil

M6 / M7	Messanschluss Steuerdruck M14x1.5
E1 / E2	Druckreduzierventil, Stecker: AMP Junior Timer 2-Polig, PWM= 100 Hz, U= 24 V, I <sub>max</sub> . = 750 mA
-	-

## 5.4.2 NG 108, weitere Regelungsarten



# 5 Abmessungen

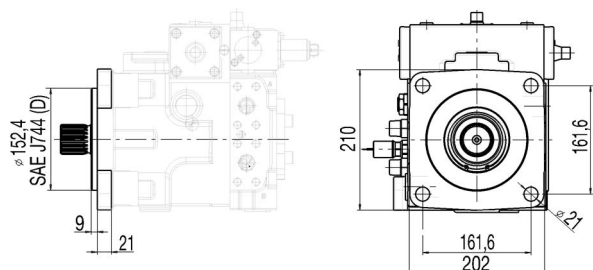


# 5 Abmessungen

## 5.5 NG 108, Anbauflansch

DPV	G		/	000		1		8.		A	O				
1.	2.	3.	/	4.	5.	6.	7.	8.	9.	10.	11.	12.	13.	14.	15.

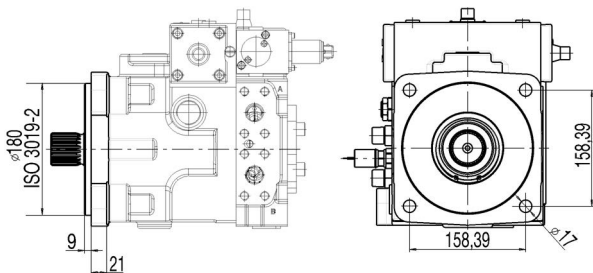
### SAE D (SAE J744)



24

HF2-DB-066

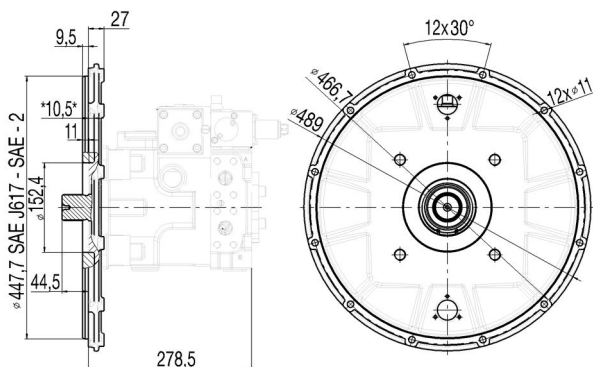
### ISO 3019-2



31

HF2-DB-067

### Dieselmotorflansch SAE 2 (SAE J617)



12

HF2-DB-068

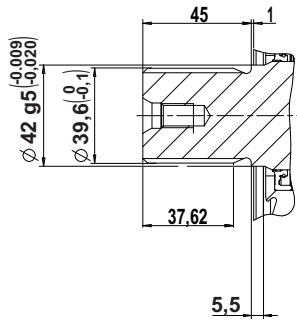
10.5\*) Verschiebung vom Anbauflansch

# 5 Abmessungen

## 5.6 NG 108, Wellenende

DPV	G		/	000		1				A	O				
1.	2.	3.	/	4.	5.	6.	7.	8.	9.	10.	11.	12.	13.	14.	15.

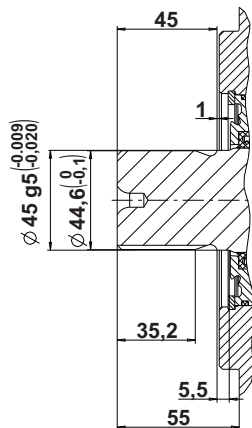
### W40x2x18x9g Zahnwelle DIN 5480



1

DPVG-DB-137

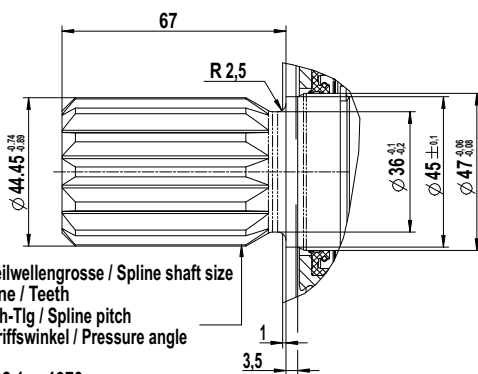
### W45x2x21x9g Zahnwelle DIN 5480



1

DPVG-DB-138

### ANSI B92.1a Zahnwelle 1 3/4 in 13T 8/16 Pitch-Tlg



2

1 3/4" Keilwellengrosse / Spline shaft size  
 13 Zaehne / Teeth  
 8/16 Pitch-Tlg / Spline pitch  
 30° Eingriffswinkel / Pressure angle  
 KI./ Cl. 5  
 ANSI B92.1a - 1976

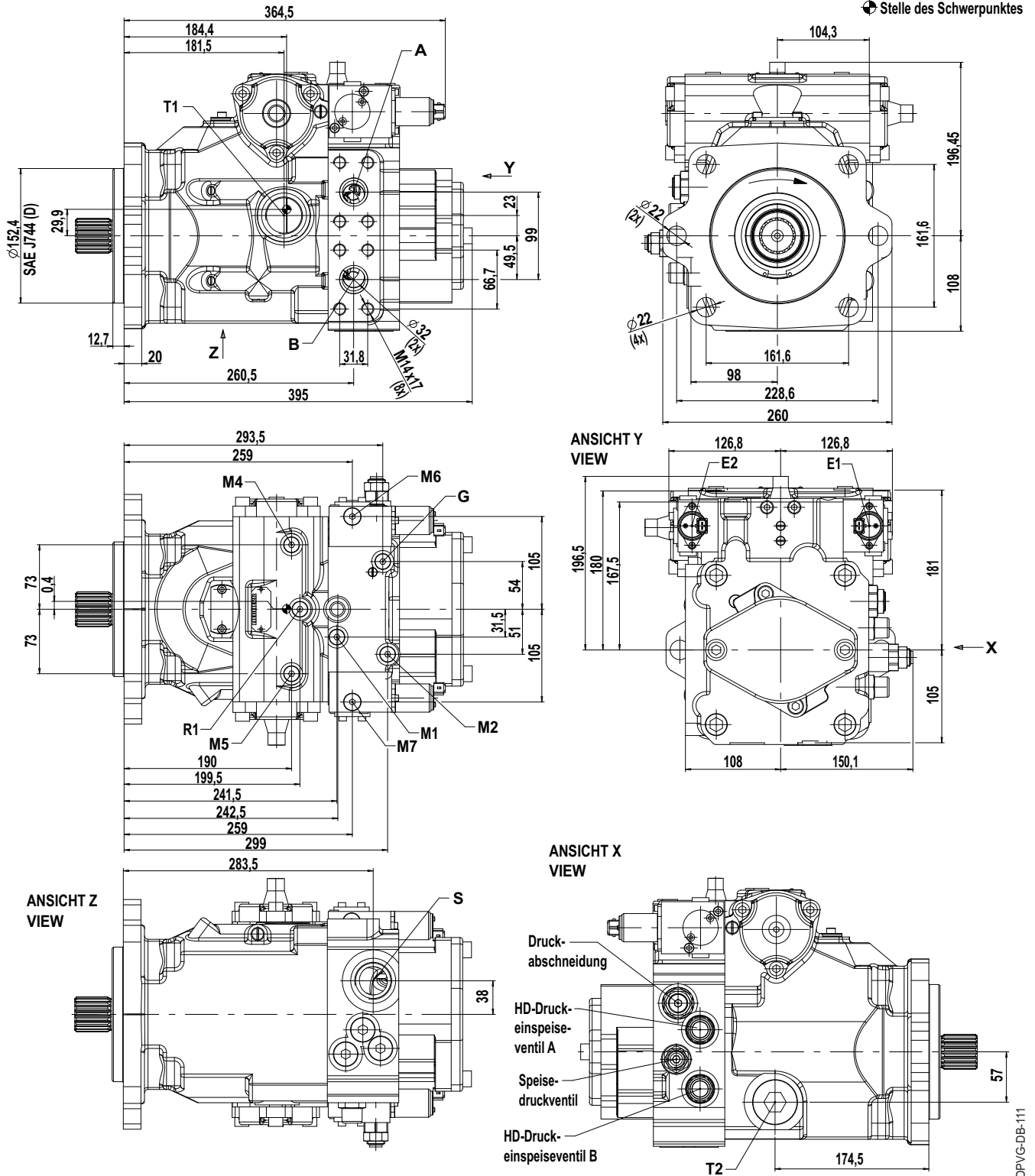
DB-DPVG-171

# 5 Abmessungen

## 5.7 NG 140

### 5.7.1 NG 140, Regelungsart EL-DA

☛ Stelle des Schwerpunktes



A, B	Arbeitsanschlüsse SAE J 518
R1	Entlüftungsanschluss ISO 9974-1

T1, T2	Leckölanschluss ISO 9974-1
M1, M2	Messanschlüsse Hochdruck ISO 9974-1

# 5 Abmessungen

G	Druckanschluss für Hilfskreise ISO 9974-1
E1, E2	Druckreduzierventil, Steckanschluss AMP Junior Timer, 2-polig, PWM= 100Hz, Un= 24V, I <sub>max.</sub> = 750mA
S	Sauganschluss Zahnradpumpe ISO 9974-1

M4, M5	Messanschlüsse Stelldruck ISO 9974-1
M6, M7	Messanschlüsse Steuerdruck ISO 9974-1
-	-

## 5.7.2 NG 140, weitere Regelungsarten

EL-DA1	
E1/	Stecker : AMP Junior - Timer 2 Polig
E2	Un = 24 V I <sub>max.</sub> = 750 mA PWM 100Hz
M6/	Messanschluss Steuerdruck ISO 9974-1-M14x1,5
M7	DA-Übersteuerung ISO 9974-1-M12x1,5
Y	-

DPVG-DB-127

ELS / ELS-DA	
E1/	Stecker : AMP Junior - Timer 2 Polig
E2	Un = 24 V I <sub>max.</sub> = 750 mA PWM 100Hz
E3/	Sperrventil Deutsch Connector DT04-2
E4	Messanschluss Steuerdruck ISO 9974-1-M12x1,5
M6/	Messanschluss Steuerdruck ISO 9974-1-M12x1,5
M7	-

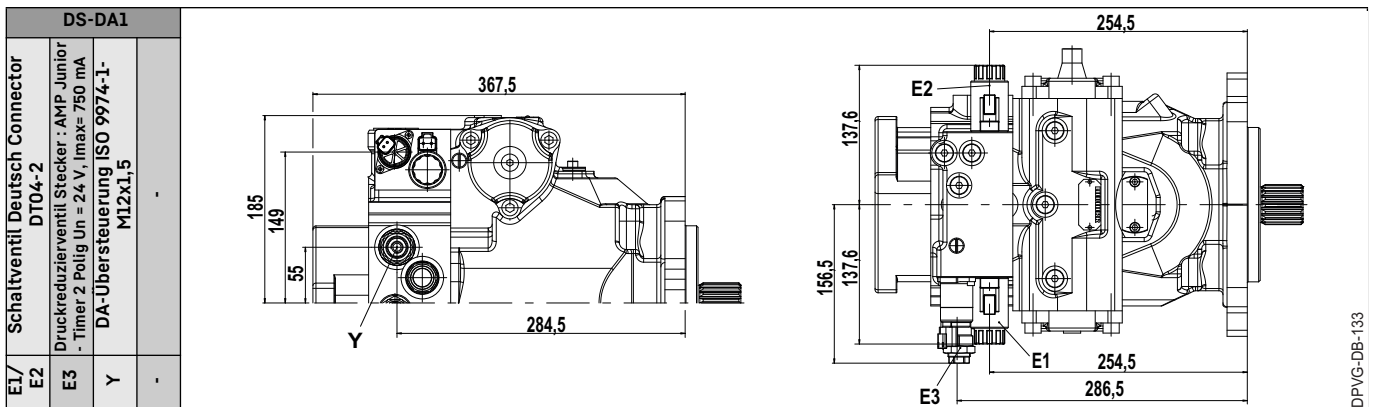
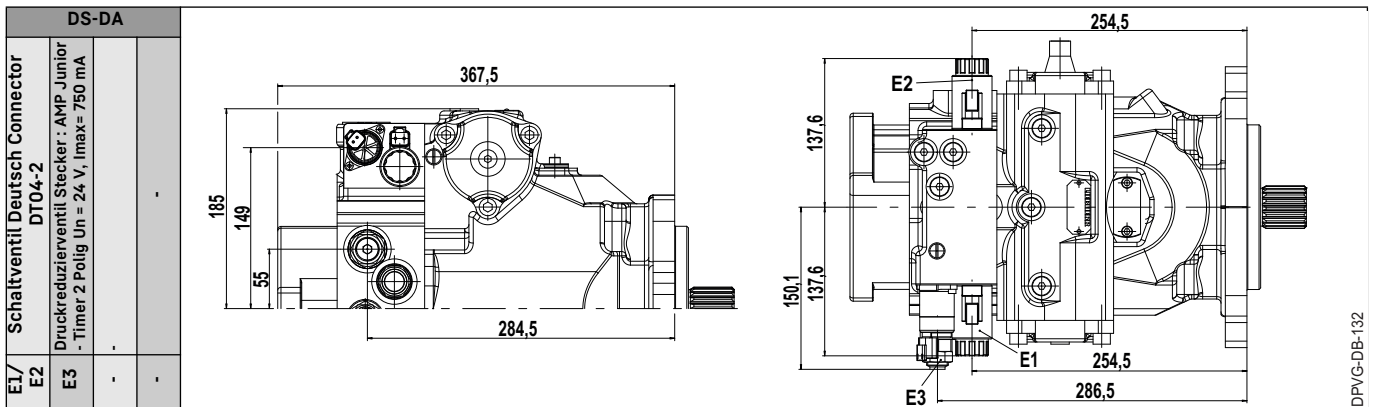
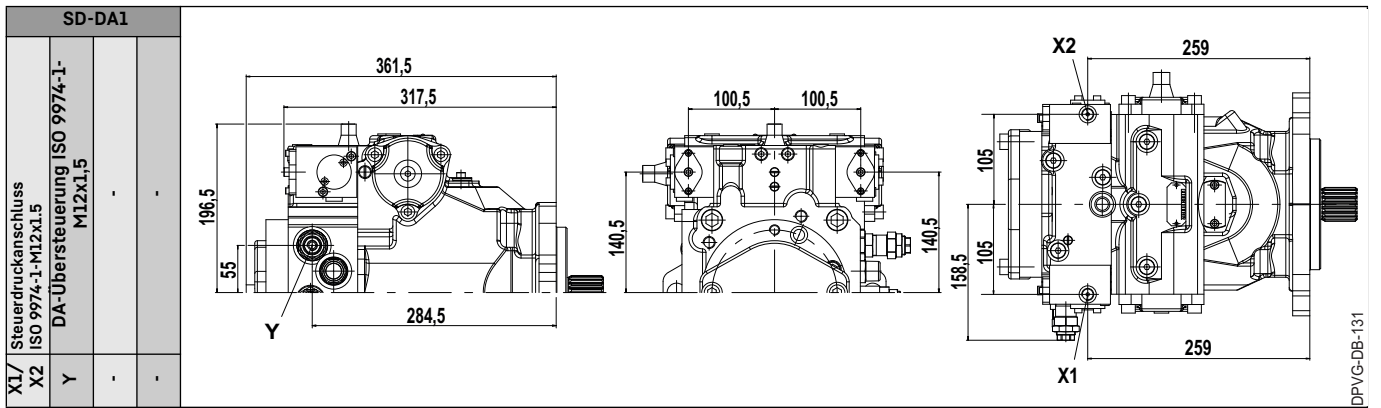
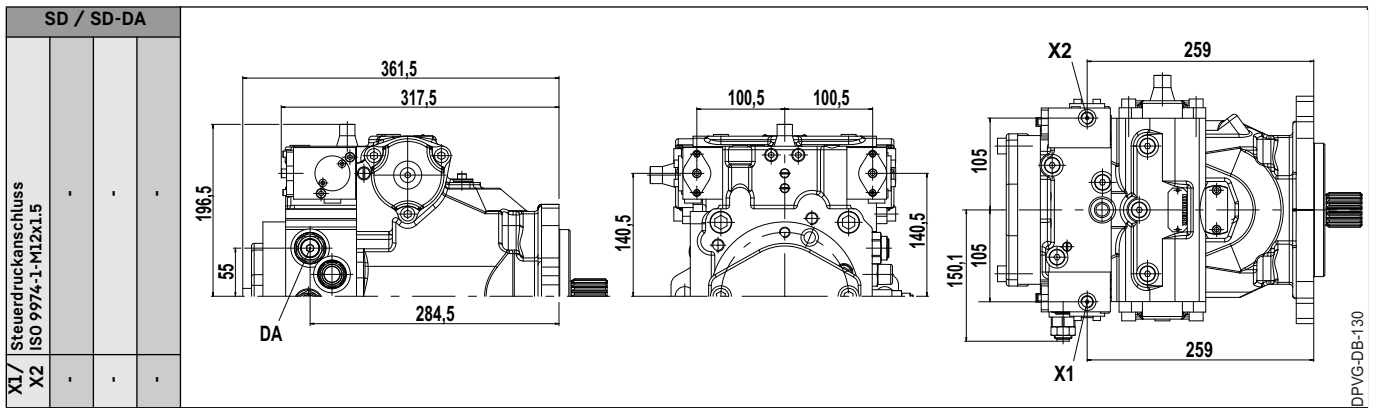
DPVG-DB-128

ELS-DA1	
E1/	Stecker : AMP Junior - Timer 2 Polig
E2	Un = 24 V I <sub>max.</sub> = 750 mA PWM 100Hz
E3/	Sperrventil Deutsch Connector DT04-2
E4	Messanschluss Steuerdruck ISO 9974-1-M12x1,5
M6/	Messanschluss Steuerdruck ISO 9974-1-M12x1,5
M7	DA-Übersteuerung ISO 9974-1-M12x1,5
Y	-

DPVG-DB-129



# 5 Abmessungen

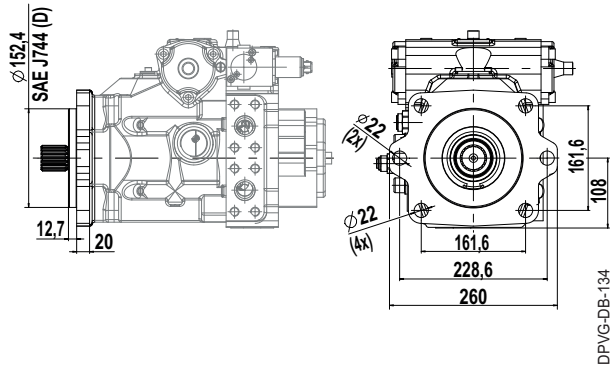


# 5 Abmessungen

## 5.8 NG 140, Anbauflansch

DPV	G		/	000		1				A	O				
1.	2.	3.	/	4.	5.	6.	7.	8.	9.	10.	11.	12.	13.	14.	15.

SAE D (SAE J744)

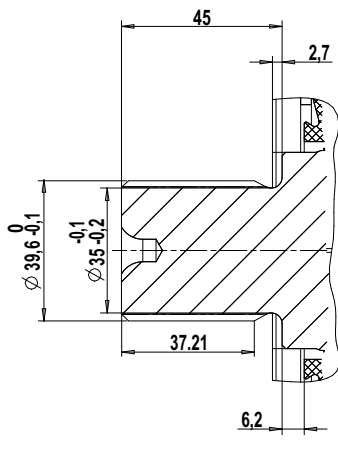


24

## 5.9 NG 140, Wellenende

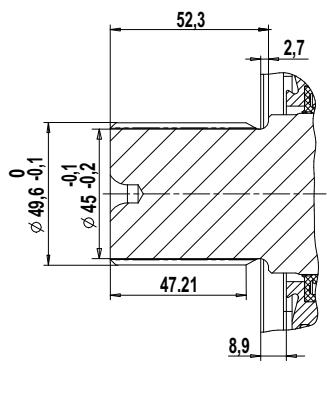
DPV	G		/	000		1				A	O				
1.	2.	3.	/	4.	5.	6.	7.	8.	9.	10.	11.	12.	13.	14.	15.

W40x2x18x9g Zahnwelle DIN 5480



1

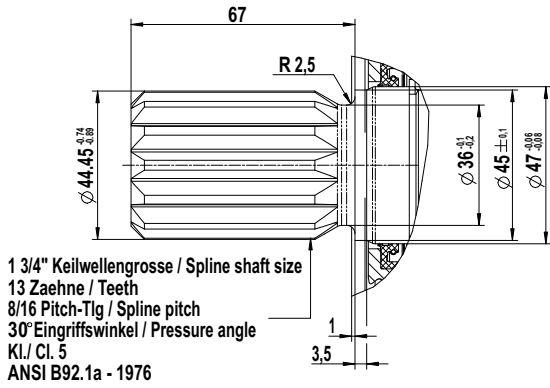
W50x2x24x9g Zahnwelle DIN 5480



1

# 5 Abmessungen

## ANSI B92.1a Zahnwelle 1 3/4 in 13T 8/16 Pitch-Tlg



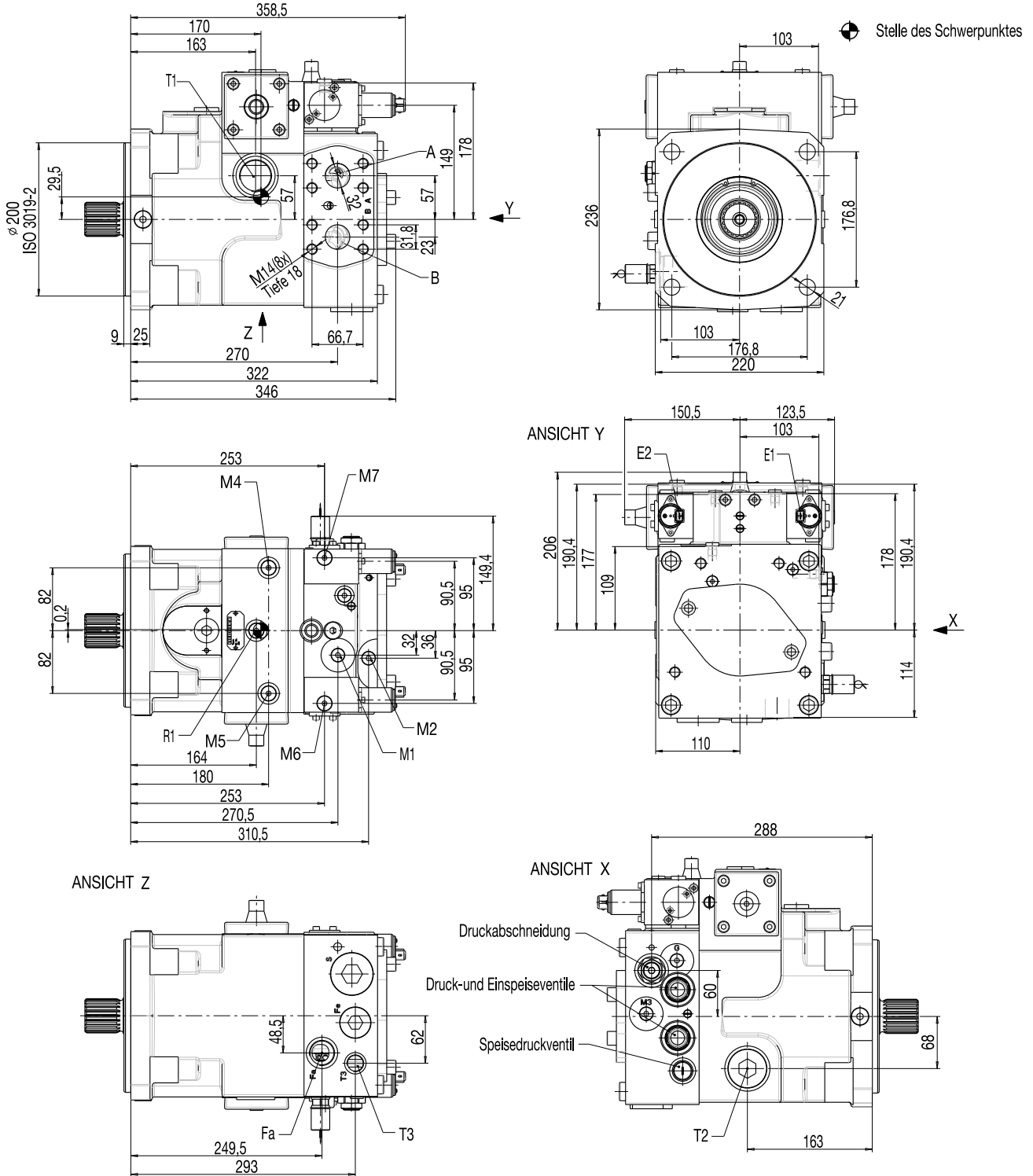
DB-DPV/G-171

2

# 5 Abmessungen

## 5.10 NG 165

### 5.10.1 NG 165, Regelungsart EL-DA



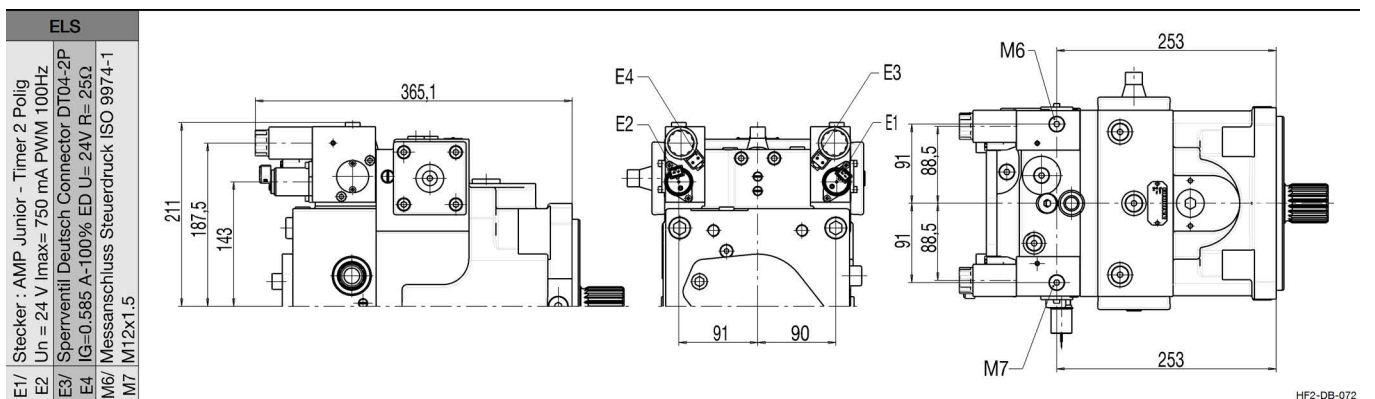
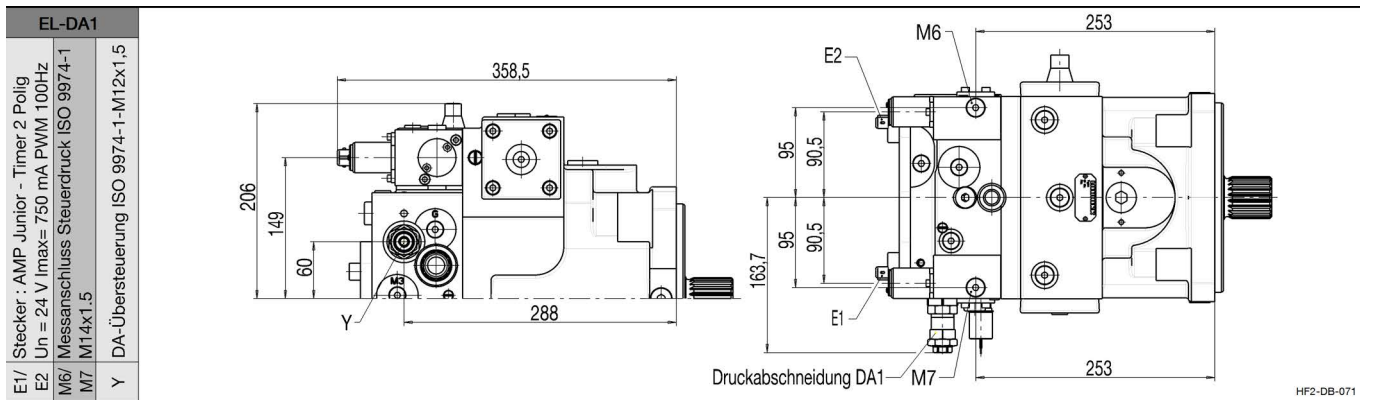
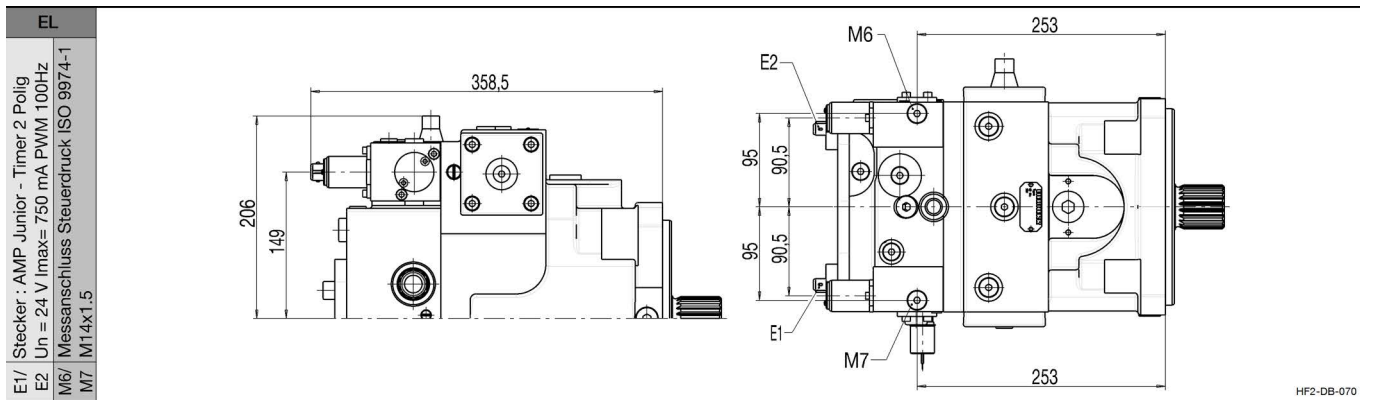
HF2-DB-069

# 5 Abmessungen

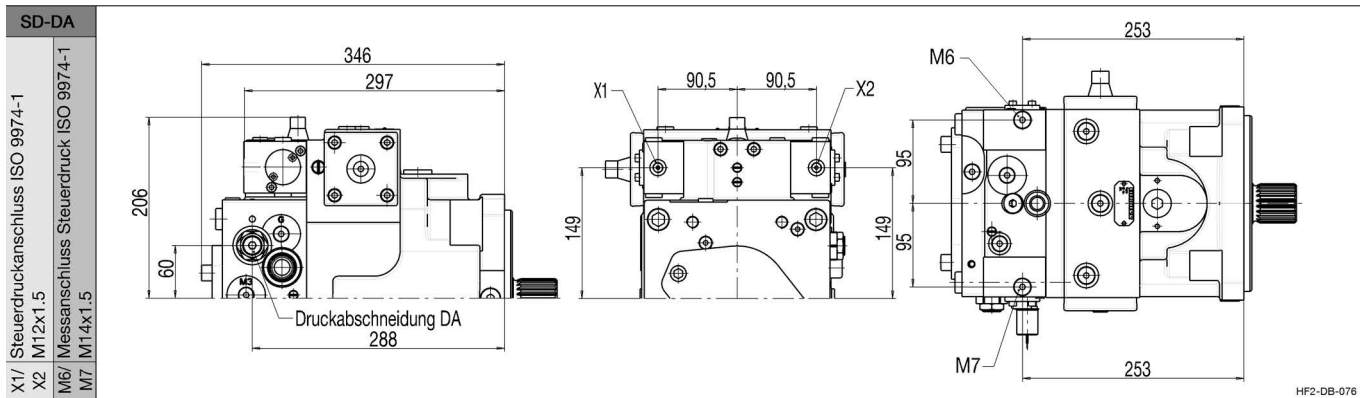
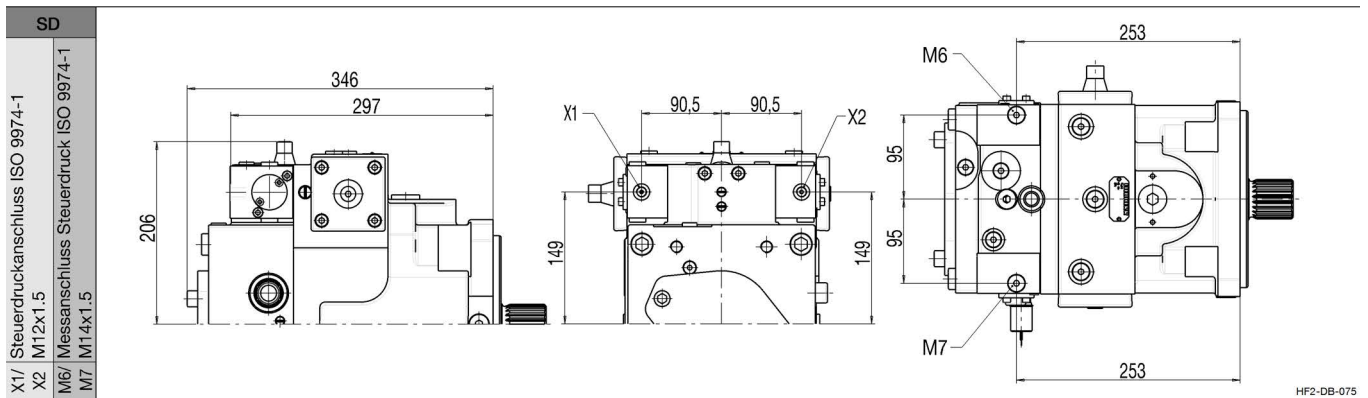
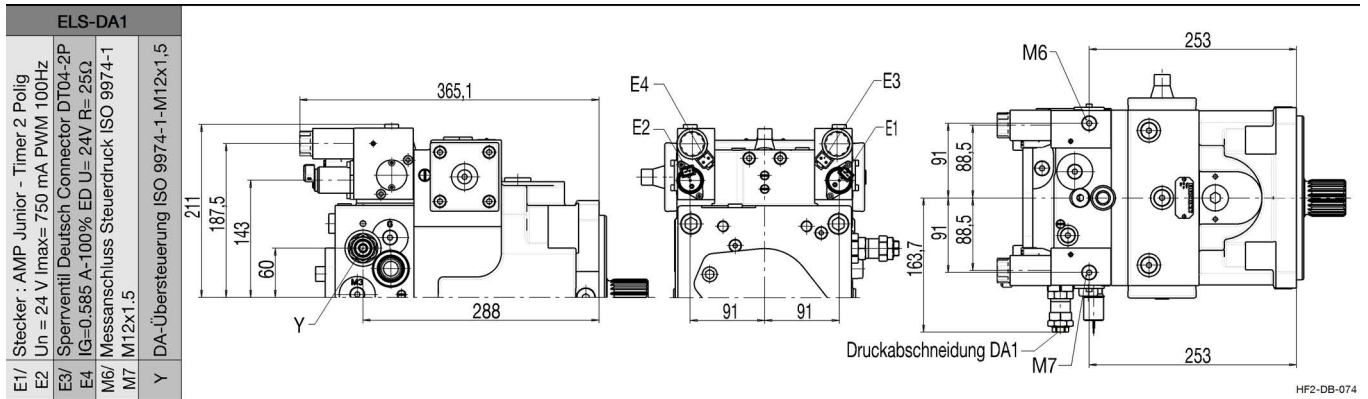
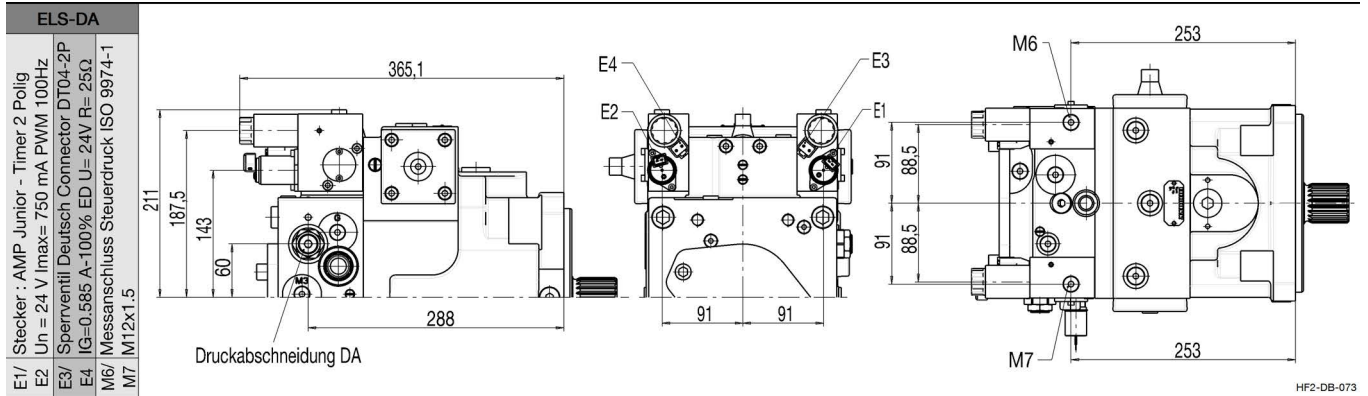
A / B	Arbeitsanschluss SAE J 518 - 1 1/4", 6000 psi
R1	Entlüftung M14x1.5
M1 / M2	Messanschluss Hochdruck M12x1.5
M4 / M5	Messanschluss Stellruck M14x1.5
T3	Rücklauf Speisedruckventil M22x1.5

T1, T2	Leckölanschluss M42x2
Fa	Speisedruckanschluss M33x2
M6 / M7	Messanschluss Steuerdruck M14x1.5
E1 / E2	Druckreduzierventil, Stecker: AMP Junior Timer 2-Polig, PWM= 100 Hz, U= 24 V, I <sub>max</sub> = 750 mA
-	-

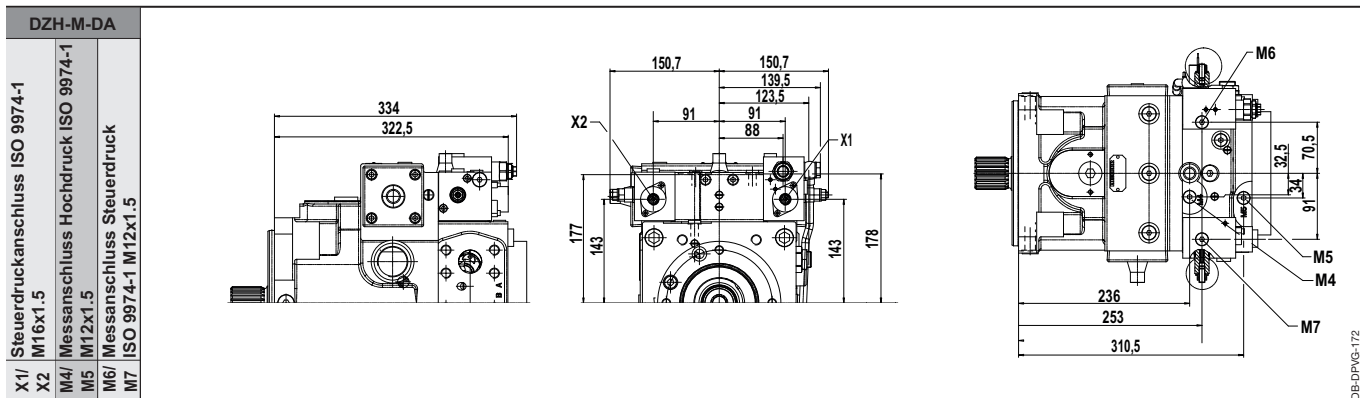
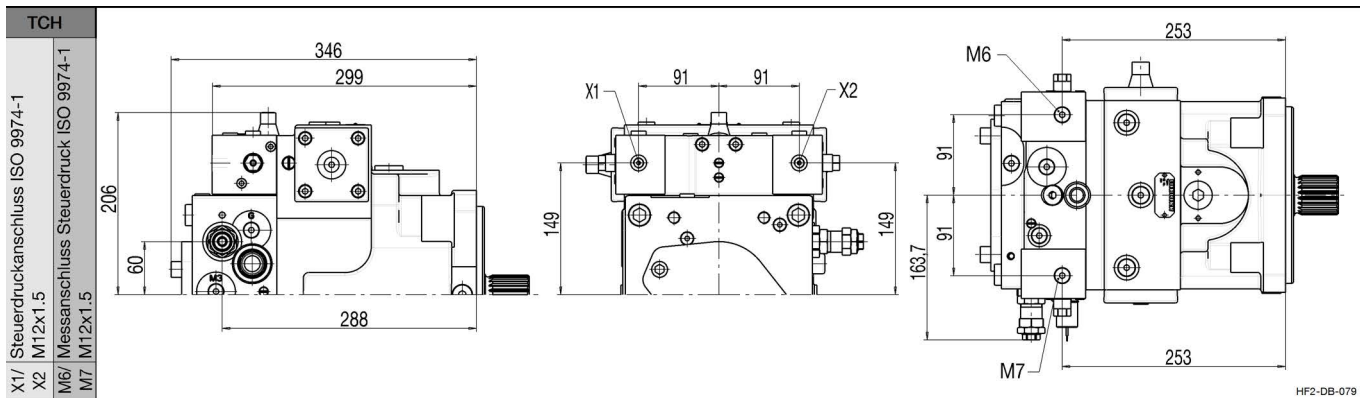
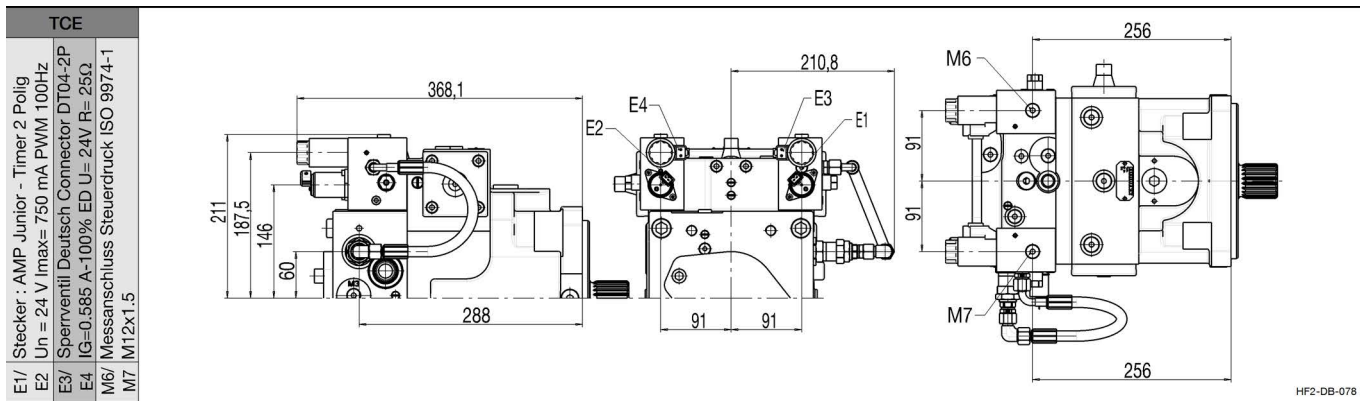
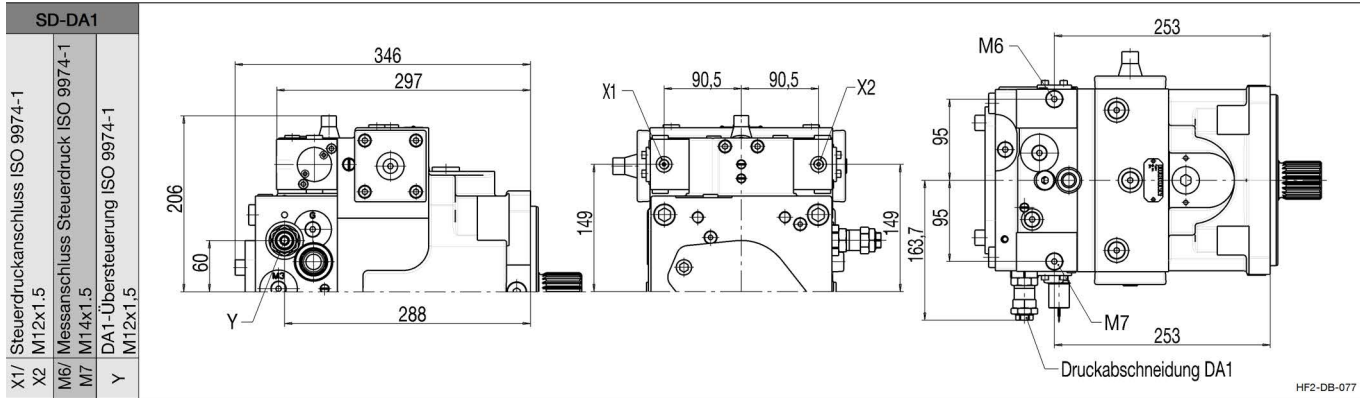
## 5.10.2 NG 165, weitere Regelungsarten



# 5 Abmessungen



# 5 Abmessungen

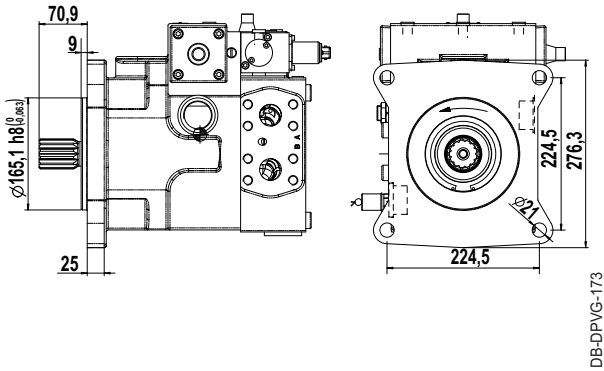


# 5 Abmessungen

## 5.11 NG 165, Anbauflansch

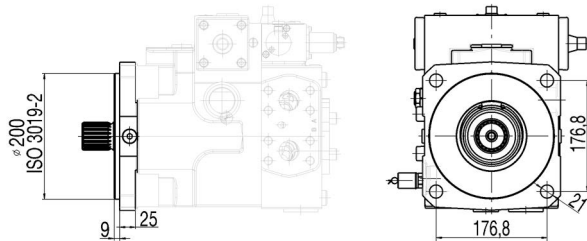
DPV	G		/	000		1		8.		A	O				
1.	2.	3.	/	4.	5.	6.	7.	8.	9.	10.	11.	12.	13.	14.	15.

SAE E (SAE J744)



25

ISO 3019-2

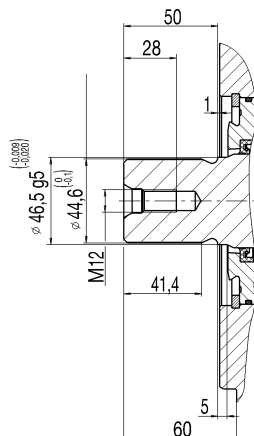


31

## 5.12 NG 165, Wellenende

DPV	G		/	000		1		8.	9.	A	O				
1.	2.	3.	/	4.	5.	6.	7.	8.	9.	10.	11.	12.	13.	14.	15.

W45x2x21x9g Zahnwelle DIN 5480



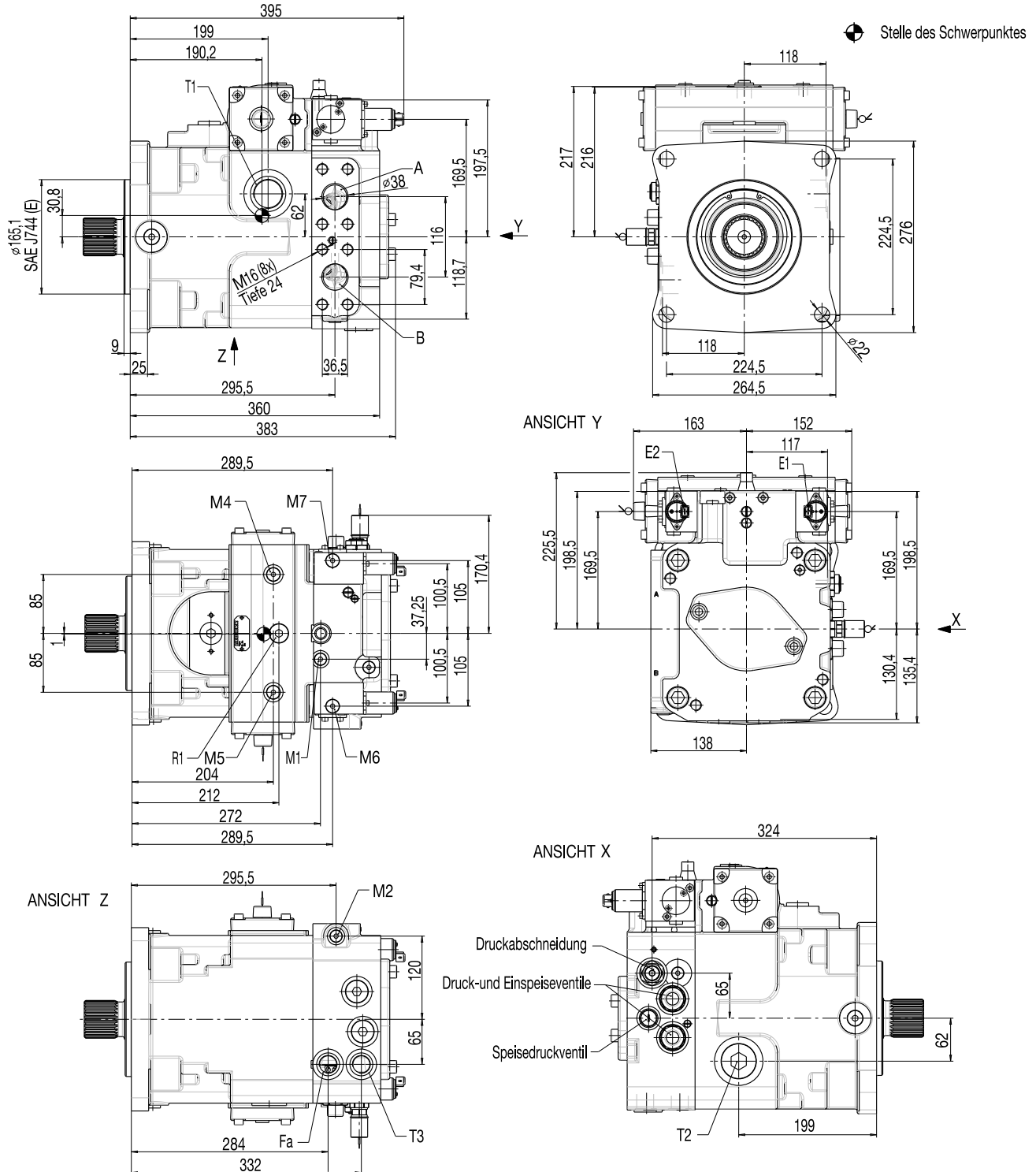
1



# 5 Abmessungen

## 5.13 NG 280

### 5.13.1 NG 280, Regelungsart EL-DA



HF2-DB-082

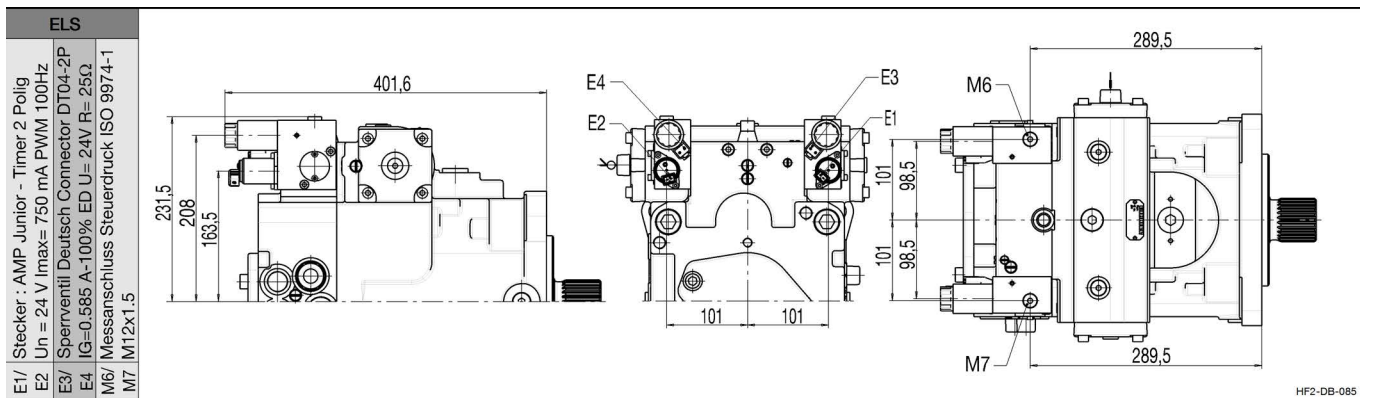
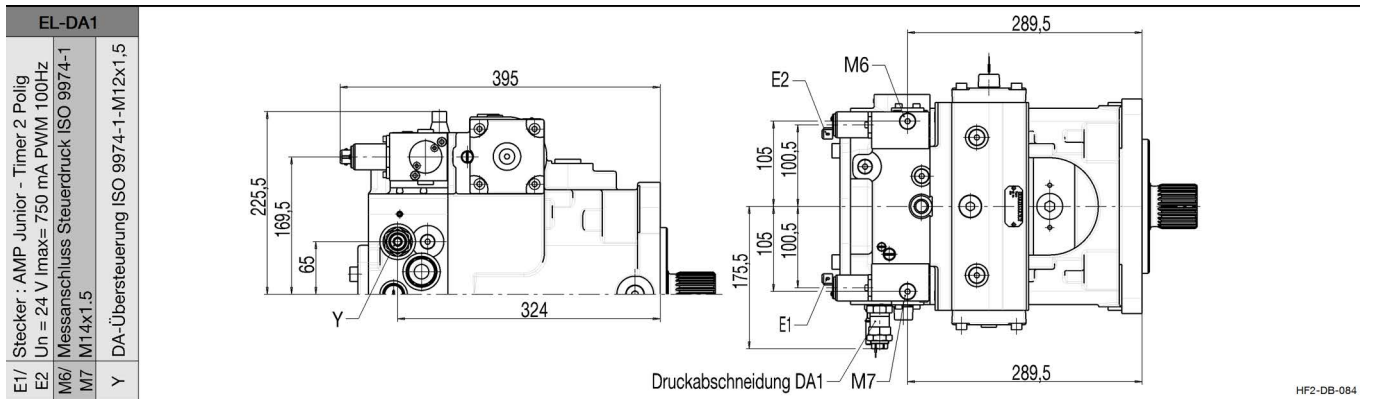
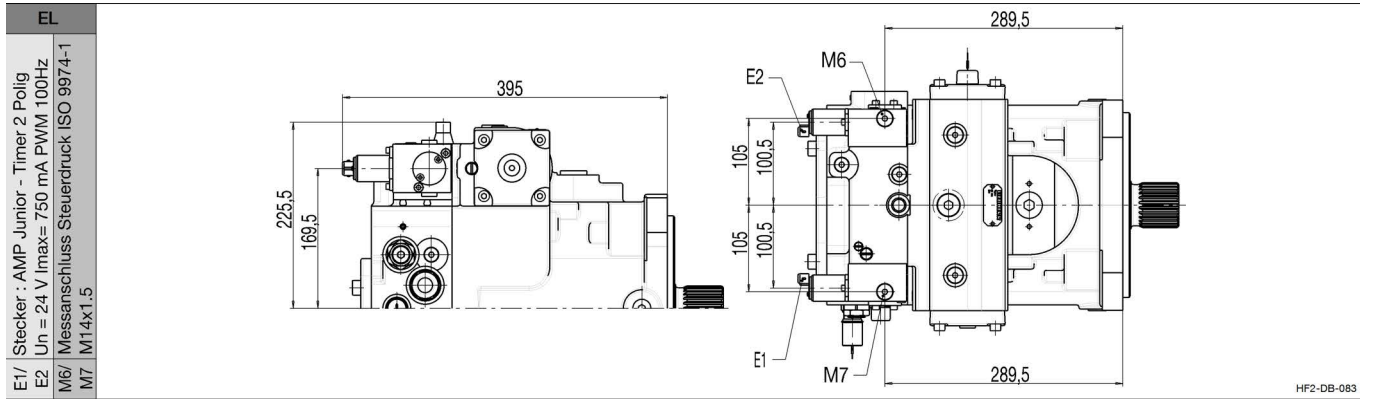
\*) Abmessungen bei NG 280 - Ausführung Schwenkjoch.  
 Abmessungen Ausführung Schwenkwiege auf Anfrage.

# 5 Abmessungen

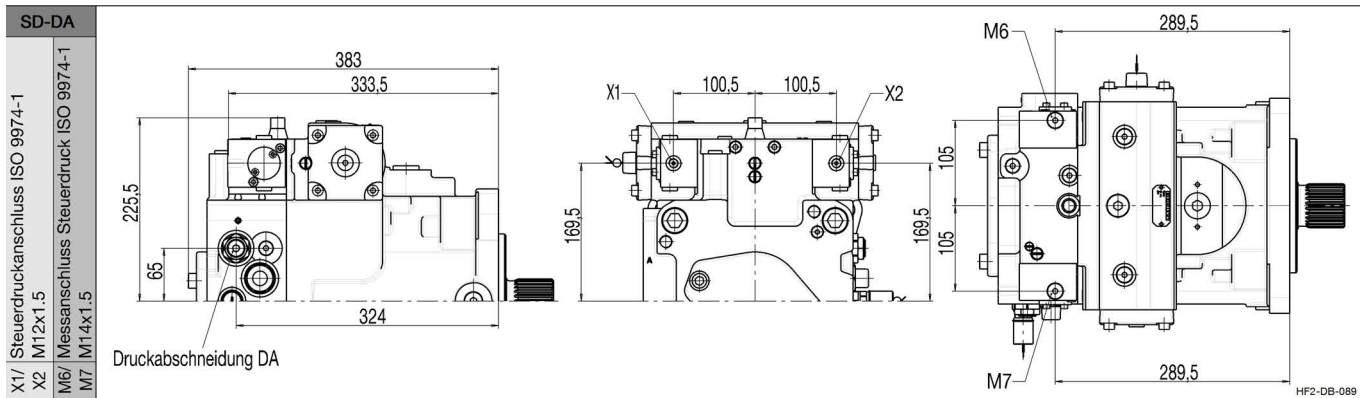
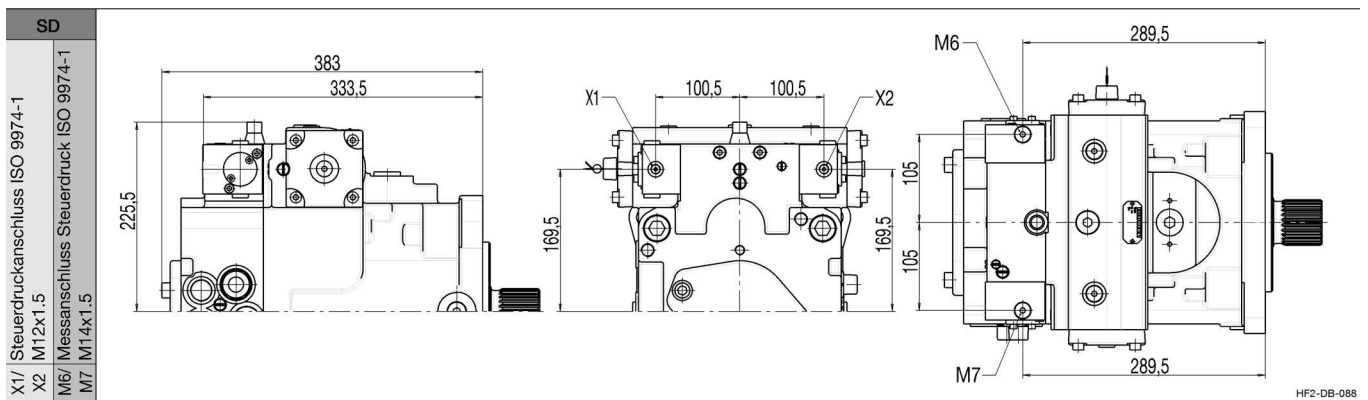
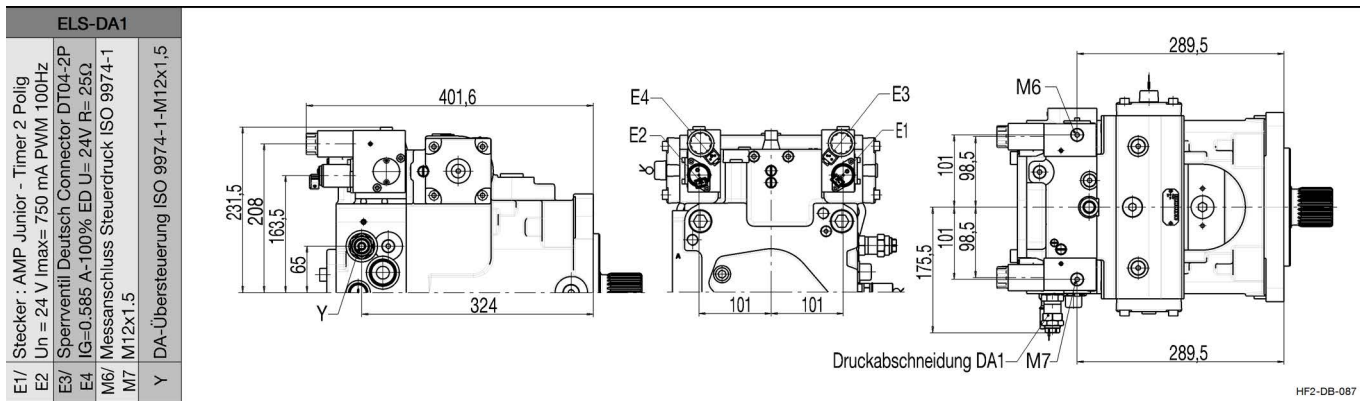
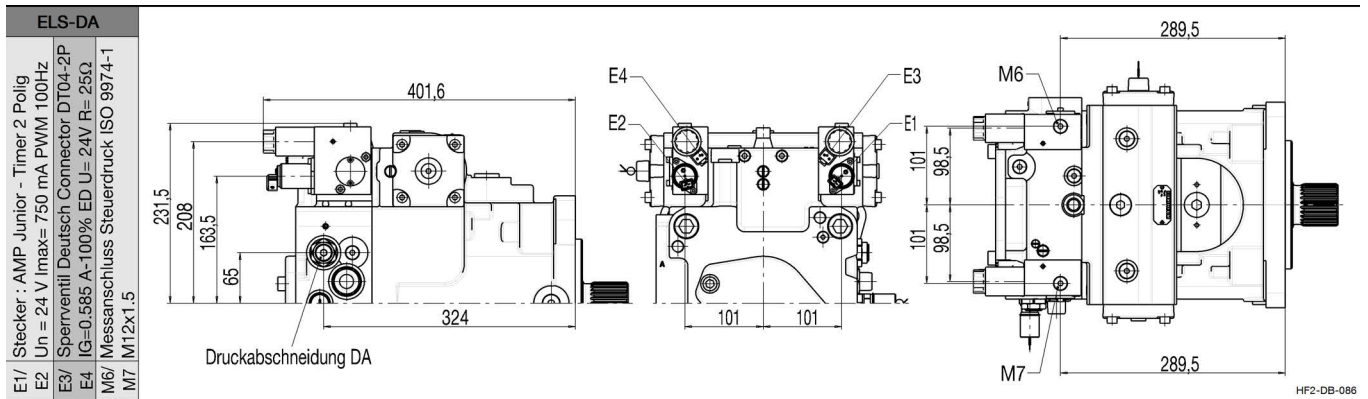
A / B	Arbeitsanschluss SAE J 518 - 1 1/2", 6000 psi
R1	Entlüftung M22x1.5
M1 / M2	Messanschluss Hochdruck M12x1.5
M4 / M5	Messanschluss Stellruck M14x1.5
T3	Rücklauf Spisedruckventil M26x1.5

T1, T2	Leckölanschluss M42x2
Fa	Spisedruckanschluss M26x1.5
M6 / M7	Messanschluss Steuerdruck M14x1.5
E1 / E2	Druckreduzierventil, Stecker: AMP Junior Timer 2-Polig, PWM= 100 Hz, U= 24 V, I <sub>max</sub> = 750 mA
-	-

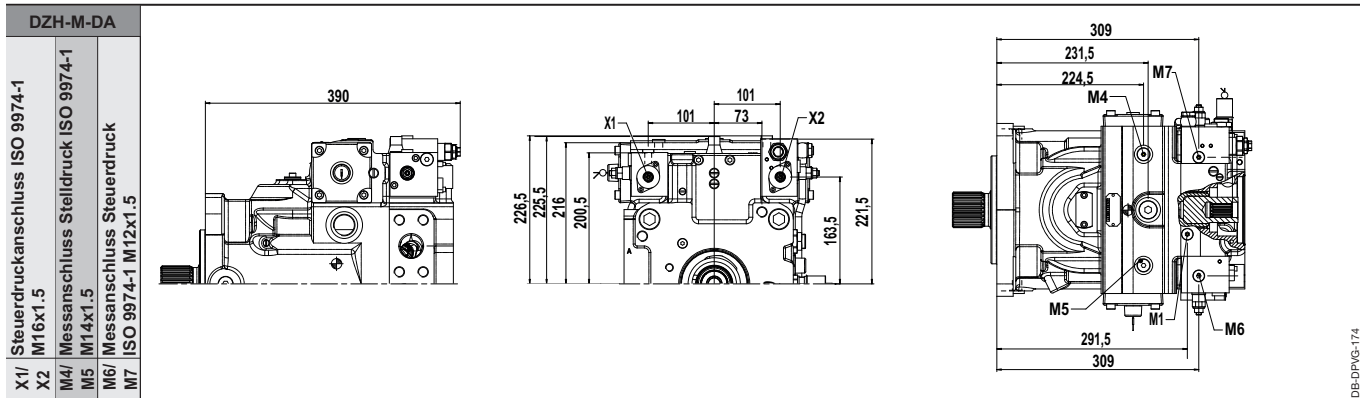
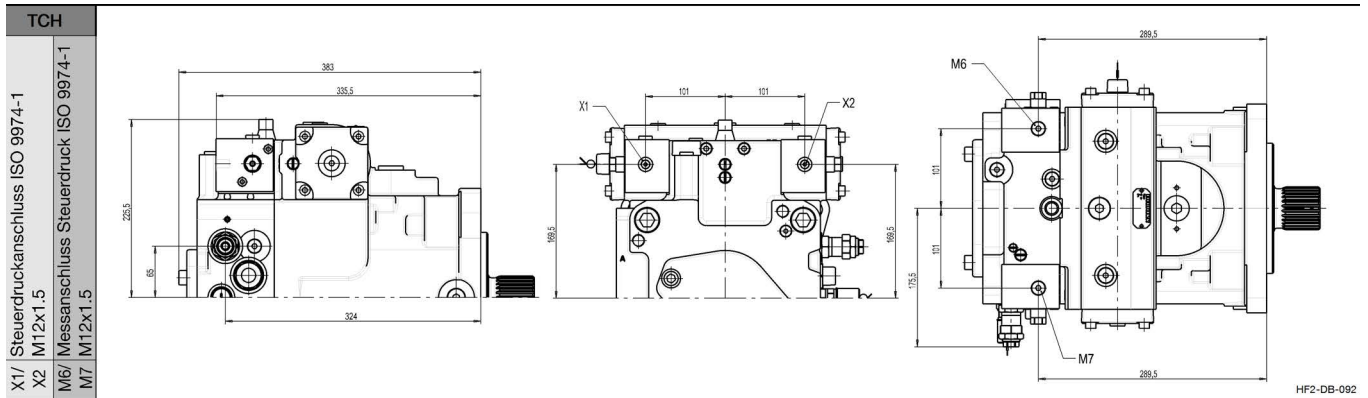
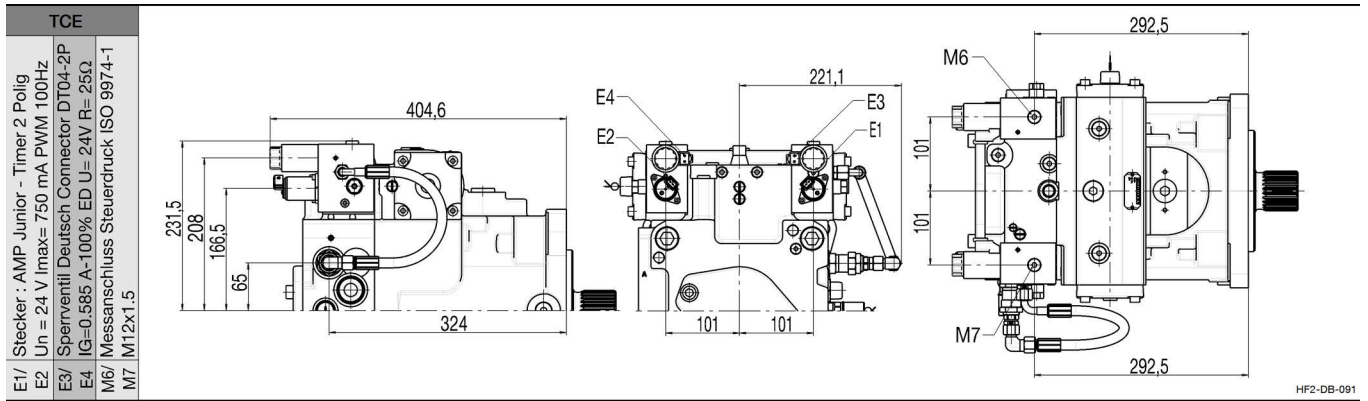
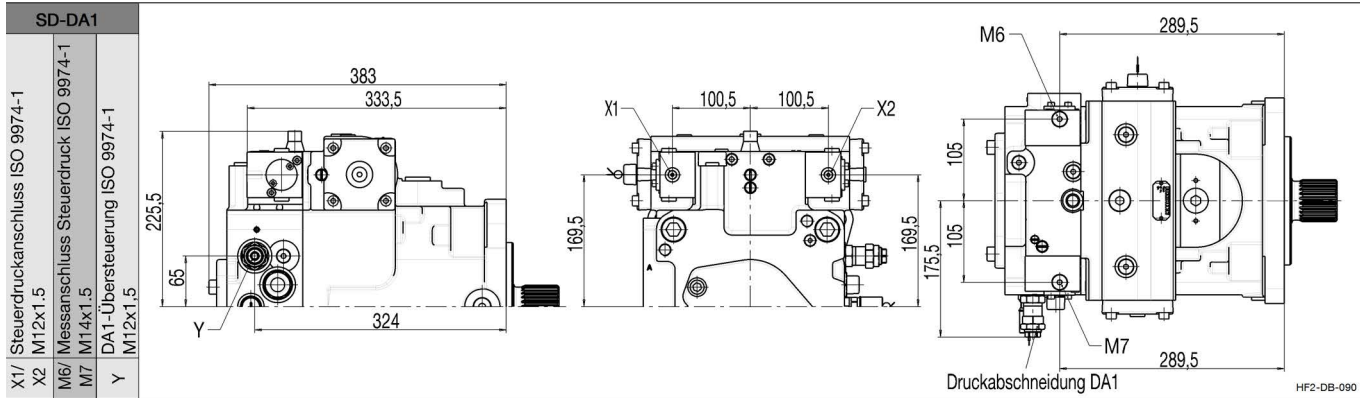
## 5.13.2 NG 280, weitere Regelungsarten



# 5 Abmessungen



# 5 Abmessungen

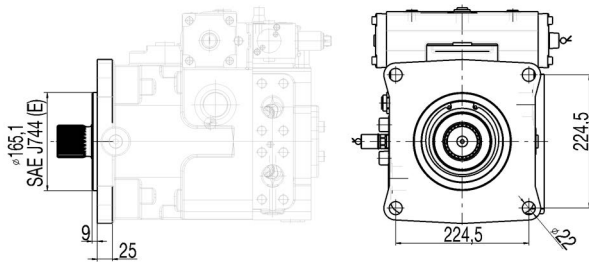


# 5 Abmessungen

## 5.14 NG 280, Anbaufansch

DPV	G		/	000		1		8.		A	O				
1.	2.	3.	/	4.	5.	6.	7.	8.	9.	10.	11.	12.	13.	14.	15.

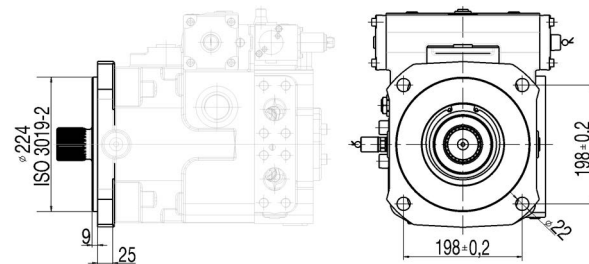
SAE E, (SAE J744)



25

HF2-DB-093

ISO 3019-2



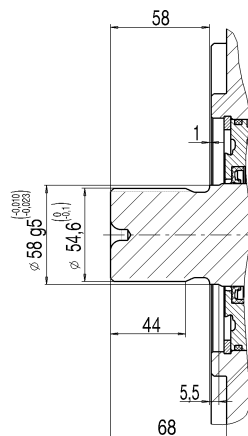
31

HF2-DB-094

## 5.15 NG 280, Wellenende

DPV	G		/	000		1		9.		A	O				
1.	2.	3.	/	4.	5.	6.	7.	8.	9.	10.	11.	12.	13.	14.	15.

W55x2x26x9g Zahnwelle DIN 5480

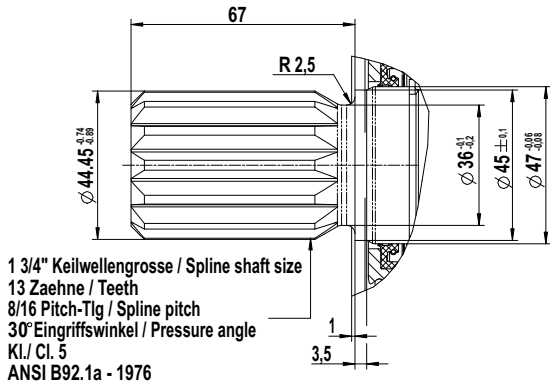


1

HF2-DB-099

# 5 Abmessungen

## ANSI B92.1a Zahnwelle 1 3/4 in 13T 8/16 Pitch-Tlg



2

DB-DPV/G-171

### 5.16 Durchtrieb

DPV	G		/	000		1				A	O				
1.	2.	3.	/	4.	5.	6.	7.	8.	9.	10.	11.	12.	13.	14.	15.

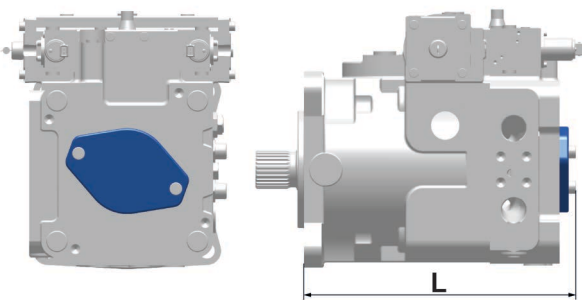
#### 5.16.1 Axialkolbeneinheit ohne Durchtrieb / mit Vorbereitung Anbausatz Durchtrieb

##### Hinweis



Vorbereitung auf Anbausatz Durchtrieb, mit Deckel verschlossen.  
 Zur Verwendung des Durchtriebes muß der ausgewählte Anbausatz Durchtrieb inkl. Kupplungshülse (siehe Einbauzeichnung) separat bestellt, der Deckel entfernt und der Anbausatz Durchtrieb montiert werden.

**0000** 2-Loch (NG 085 = 4-Loch)



NG	L
085	322.5
108	292
140	395
165	346
280	383

DPVG-DB-157

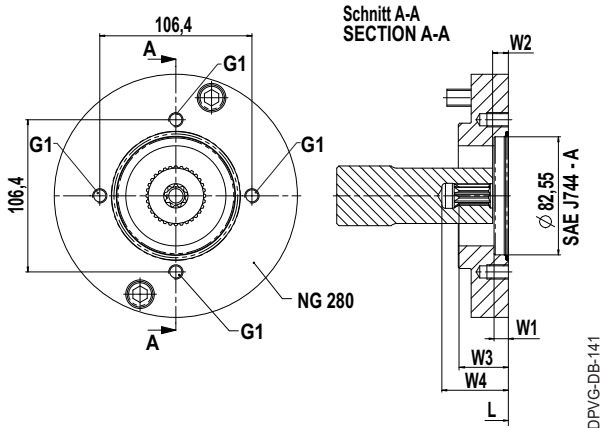
L) bis Anbauflansch

# 5 Abmessungen

## 5.17 Durchtrieb - Bohrung offen

### 5.17.1 SAE A

Verzahnung: ANSI B92.1a-1976 5/8" 9T 16/32 DP



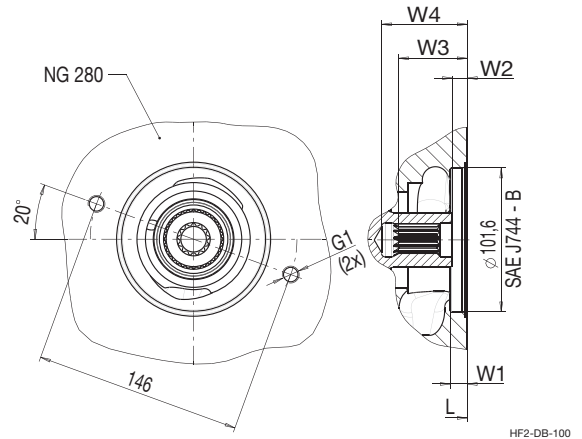
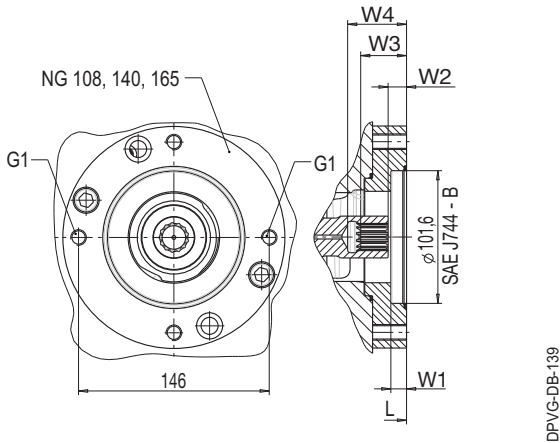
**A11D** 2-Loch

NG	W1	W2	W3	W4	L	G1 (2Loch)
085	-	-	-	-	-	-
108	□	□	□	□	□	□
140	□	□	□	□	□	□
165	□	□	□	□	□	□
280	10	11	34,5	46,5	386	M10x1.5: 15Tief

L\*) bis Anbauflansch / □= Auf Anfrage

### 5.17.2 SAE B

Verzahnung: ANSI B92.1a-1976 7/8" 13T 16/32 DP



2 Loch: **B11D**

4 Loch: **B12D**

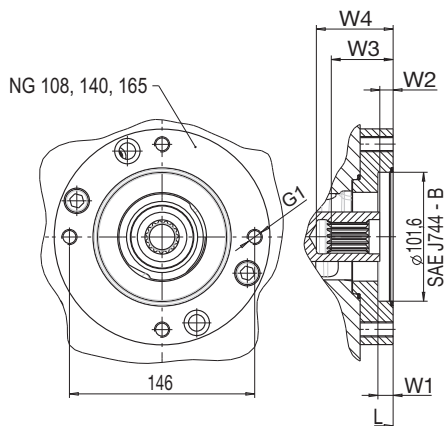
NG	W1	W2	W3	W4	L	G1 (2 Loch)	G2 (4 Loch)
085	□	□	□	□	□	□	□
108	12	10.5	48.5	60.5	294	M12x1.75: 26Tief	-
140	12	10.5	48.5	60.5	338.5	M12x1.75: 26Tief	-
165	12	14.1	35.1	45.1	348	M12x1.75: 26Tief	-
280	12	10.5	48.5	60.5	386	M12x1.75: 18Tief	-

L\*) bis Anbauflansch / □= Auf Anfrage

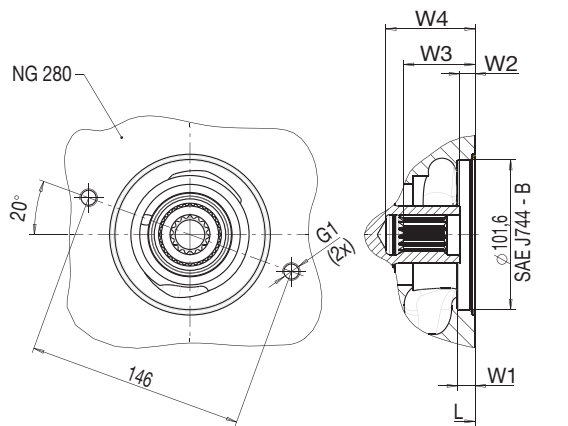
# 5 Abmessungen

## 5.17.3 SAE BB

Verzahnung: ANSI B92.1a-1976 1" 15T 16/32 DP



DPVG-DB-140



HF2-DB-102

2 Loch: **B21D**

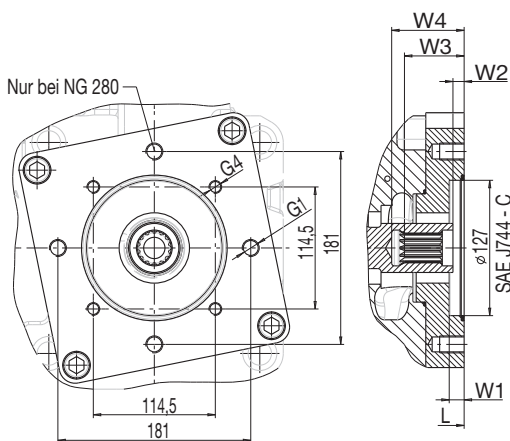
4 Loch: **B22D**

NG	W1	W2	W3	W4	L	G1 (2 Loch)	G2 (4 Loch)
085	□	□	□	□	□	□	□
108	12	10.5	48.5	60.5	294	M12x1.75: 26Tief	-
140	12	10.5	48.5	60.5	338.5	M12x1.75: 26Tief	-
165	12	10.5	49	60.5	348	M12x1.75: 26Tief	-
280	12	10.5	48.5	60.5	386	M12x1.75: 18Tief	-

L\*) bis Anbauflansch / □= Auf Anfrage

## 5.17.4 SAE C

Verzahnung: ANSI B92.1a-1976 1 1/4" 14T 12/24 DP



DPVG-DB-152

**C11D** 2-Loch

**C12D** 4-Loch

NG	W1	W2	W3	W4	L	G1 (2Loch)	G2 (4 Loch)
085	□	□	□	□	□	□	□
108	14	23	53	65	304	M16x2 : 23Tief	M12x1.75 : 18Tief
140	14	10.5	56	68	362	M16x2 : 25Tief	M12x1.75 : 19Tief
165	14	13	54	59.5	358	M16x2 : 23Tief	M12x1.75 : 18Tief
280	14	10.5	56	68	396	M16x2 : 23Tief	M12x1.75 : 18Tief

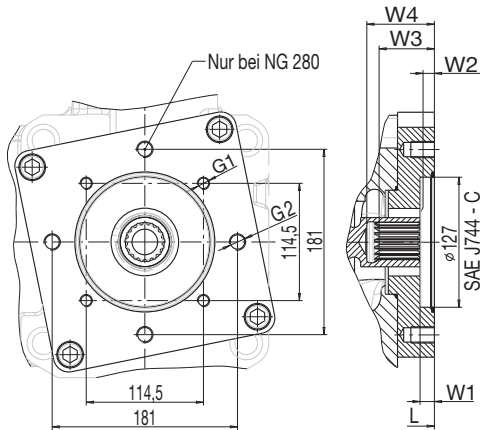
L\*) bis Anbauflansch/ □= Auf Anfrage



# 5 Abmessungen

## 5.17.5 SAE CC

Verzahnung: ANSI B92.1a-1976 1 1/2" 17T 12/24 DP



**C21D** 2-Loch

**C22D** 4-Loch

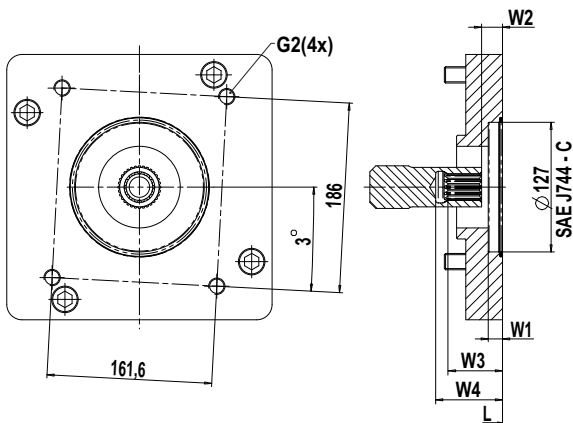
NG	W1	W2	W3	W4	L	G1 (2Loch)	G2 (4 Loch)
085	<input type="checkbox"/>	<input type="checkbox"/>	<input type="checkbox"/>	<input type="checkbox"/>	<input type="checkbox"/>	<input type="checkbox"/>	<input type="checkbox"/>
108	14	13	53	65	304	M16x2 : 23Tief	M12x1.75 : 18Tief
140	<input type="checkbox"/>	<input type="checkbox"/>	<input type="checkbox"/>	<input type="checkbox"/>	<input type="checkbox"/>	<input type="checkbox"/>	<input type="checkbox"/>
165	14	13	54	65	358	M16x2 : 23Tief	M12x1.75 : 18Tief
280	14	14	54	66	396	M16x2 : 23Tief	M12x1.75 : 18Tief

DPVG-DB-153

L\*) bis Anbauflansch/  = Auf Anfrage

## 5.17.6 SAE C

Verzahnung: DIN 5480 N30x2x14x10E



**C31D** 2-Loch

**C32D** 4-Loch

NG	W1	W2	W3	W4	L	G1 (2Loch)	G2 (4 Loch)
085	<input type="checkbox"/>	<input type="checkbox"/>	<input type="checkbox"/>	<input type="checkbox"/>	<input type="checkbox"/>	<input type="checkbox"/>	<input type="checkbox"/>
108	<input type="checkbox"/>	<input type="checkbox"/>	<input type="checkbox"/>	<input type="checkbox"/>	<input type="checkbox"/>	<input type="checkbox"/>	<input type="checkbox"/>
140	<input type="checkbox"/>	<input type="checkbox"/>	<input type="checkbox"/>	<input type="checkbox"/>	<input type="checkbox"/>	<input type="checkbox"/>	<input type="checkbox"/>
165	<input type="checkbox"/>	<input type="checkbox"/>	<input type="checkbox"/>	<input type="checkbox"/>	<input type="checkbox"/>	<input type="checkbox"/>	<input type="checkbox"/>
280	14	20,5	53,5	65,5	396	<input type="checkbox"/>	M16x2 : 23Tief

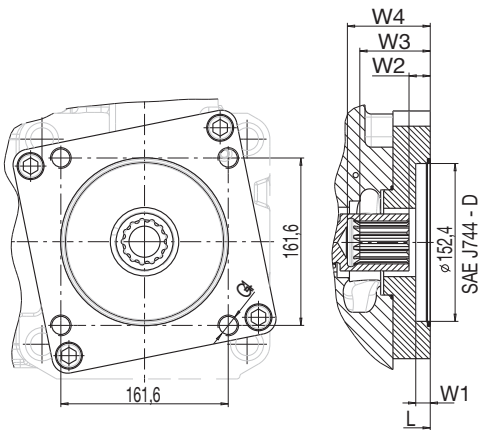
DPVG-DB-146

L\*) bis Anbauflansch/  = Auf Anfrage

# 5 Abmessungen

## 5.17.7 SAE D

Verzahnung: ANSI B92.1a-1976 1 3/4" 13T 8/16 DP



**D11D** 2-Loch

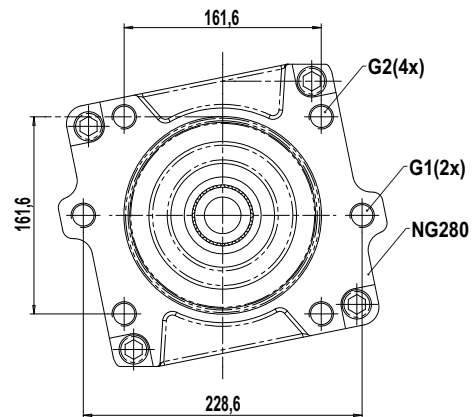
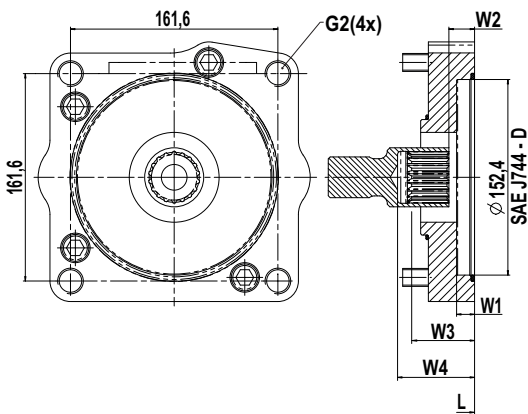
**D12D** 4-Loch

NG	W1	W2	W3	W4	L	G1 (2Loch)	G2 (4 Loch)
085	-	-	-	-	-	-	-
108	14	16.5	64	78	314	□	M20x2.5 : 36Tief
140	□	□	□	□	□	□	□
165	14	21.5	68	80	358	□	M20x2.5 : 36Tief
280	14	20.5	68	80	396	□	M20x2.5 : 36Tief

DPV/G-DB-154

L\*) bis Anbauflansch/ □= Auf Anfrage

Verzahnung: DIN 5480 N40x2x18x10E



DPV/G-DB-142

DPV/G-DB-144

2 Loch: **D31D**

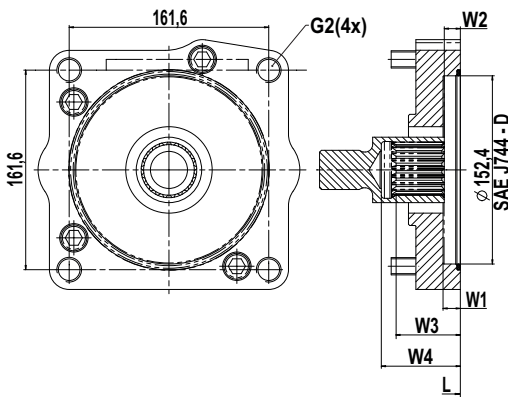
4 Loch: **D32D**

NG	W1	W2	W3	W4	L	G1 (2 Loch)	G2 (4 Loch)
085	-	-	-	-	-	-	-
108	14	20	49	60	304	□	M20x2.5 : 27Tief
140	□	□	□	□	□	□	□
165	14	20	49	60	358	□	M20x2.5 : 27Tief
280	14	20.5	49.5	60.5	396	M20x2.5 : 27Tief	M20x2.5 : 27Tief

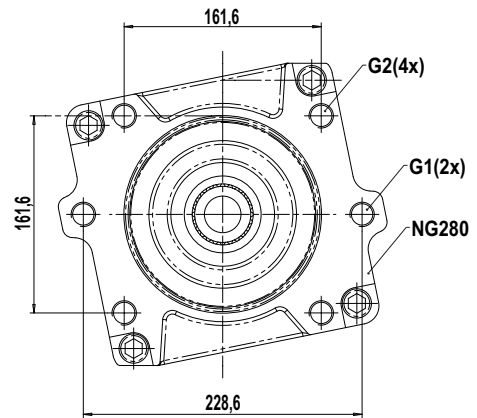
L\*) bis Anbauflansch/ □= Auf Anfrage

# 5 Abmessungen

Verzahnung: DIN 5480 N45x2x21x10E



DPVG-DB-143



DPVG-DB-144

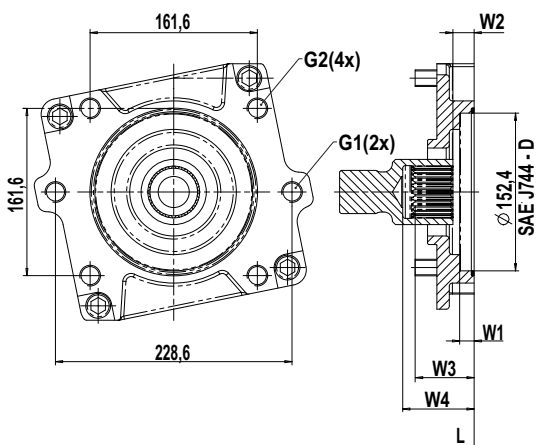
2 Loch: **D31D**

4 Loch: **D32D**

NG	W1	W2	W3	W4	L	G1 (2 Loch)	G2 (4 Loch)
085	-	-	-	-	-	-	-
108	14	13	52	64	304	□	M20x2.5 : 27Tief
140	□	□	□	□	□	□	□
165	14	20	59	70	358	□	M20x2.5 : 27Tief
280	14	19	55	67	396	M20x2.5 : 27Tief	M20x2.5 : 27Tief

L\*) bis Anbaufansch / □ = Auf Anfrage

Verzahnung: DIN 5480 N50x2x24x10E



DPVG-DB-145

**D31D** 2-Loch

**D32D** 4-Loch

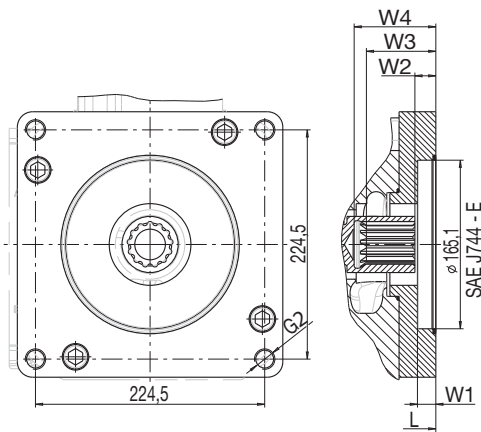
NG	W1	W2	W3	W4	L	G1 (2Loch)	G2 (4 Loch)
085	-	-	-	-	-	-	-
108	□	□	□	□	□	□	□
140	□	□	□	□	□	□	□
165	□	□	□	□	□	□	□
280	14	20.5	57	69	396	M20x2.5 : 27Tief	M20x2.5 : 27Tief

L\*) bis Anbaufansch/ □ = Auf Anfrage

# 5 Abmessungen

## 5.17.8 SAE E

Verzahnung: ANSI B92.1a-1976 1 3/4" 13T 8/16 DP



**E11D** 2-Loch

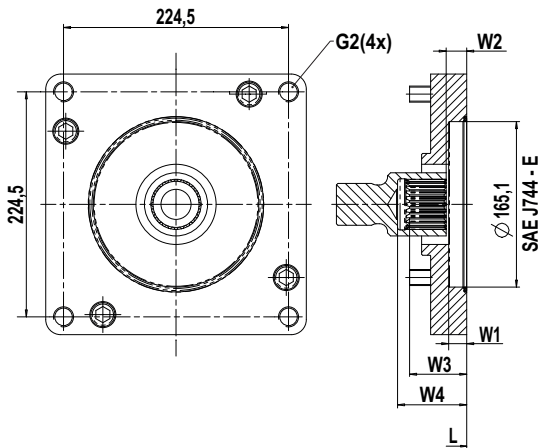
**E12D** 4-Loch

NG	W1	W2	W3	W4	L	G1 (2Loch)	G2 (4 Loch)
085	-	-	-	-	-	-	-
108	-	-	-	-	-	-	-
140	-	-	-	-	-	-	-
165	-	-	-	-	-	-	-
280	12	10.5	48.5	60.5	396	-	M20x2.5 : 36Tief

DPV/G-DB-155

L\*) bis Anbauflansch / -= Nicht möglich

Verzahnung: DIN 5480 N50x2x24x10E



**E31D** 2-Loch

**E32D** 4-Loch

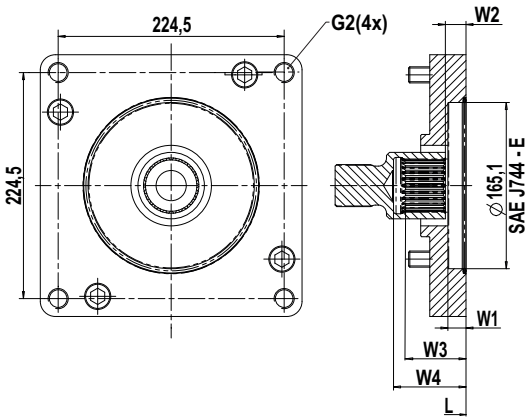
NG	W1	W2	W3	W4	L	G1 (2Loch)	G2 (4 Loch)
085	-	-	-	-	-	-	-
108	-	-	-	-	-	-	-
140	-	-	-	-	-	-	-
165	-	-	-	-	-	-	-
280	18	20,5	57	69	396	-	M20x2.5 : 36Tief

DPV/G-DB-148

L\*) bis Anbauflansch / -= Nicht möglich

# 5 Abmessungen

Verzahnung: DIN 5480 N55x2x26x10E



**E31D** 2-Loch

**E32D** 4-Loch

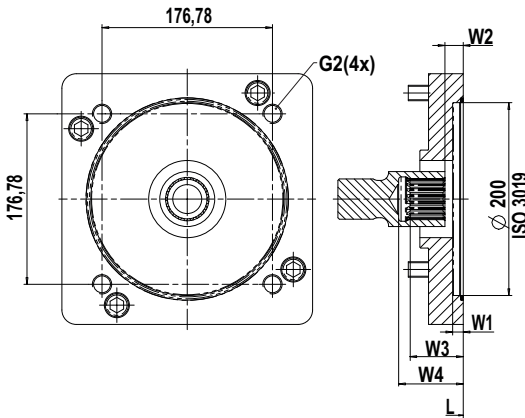
NG	W1	W2	W3	W4	L	G1 (2Loch)	G2 (4 Loch)
085	-	-	-	-	-	-	-
108	-	-	-	-	-	-	-
140	-	-	-	-	-	-	-
165	-	-	-	-	-	-	-
280	18	20,5	60	72	396	-	M20x2.5 : 36Tief

DPV/G-DB-149

L\*) bis Anbauflansch / -= Nicht möglich

## 5.17.9 ISO 3019-2 / DIN 5480

Ø 200 ISO 3019-2 / Verzahnung: DIN 5480 N45x2x21x10E



**V31D** 2-Loch

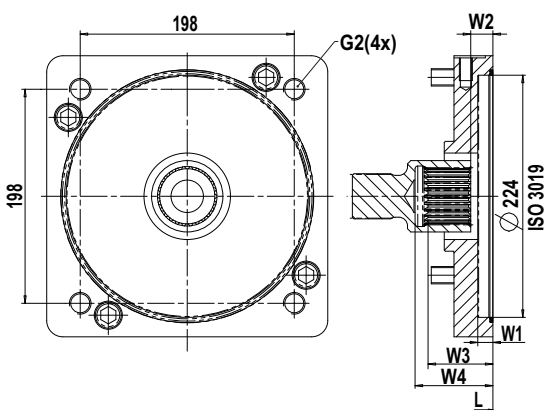
**V32D** 4-Loch

NG	W1	W2	W3	W4	L	G1 (2Loch)	G2 (4 Loch)
085	-	-	-	-	-	-	-
108	-	-	-	-	-	-	-
140	-	-	-	-	-	-	-
165	-	-	-	-	-	-	-
280	11	19	55	67	396	-	M20x2.5 : 36Tief

DPV/G-DB-150

L\*) bis Anbauflansch / -= Nicht möglich

Ø 224 ISO 3019-2 / Verzahnung: DIN 5480 N55x2x26x10E



**W31D** 2-Loch

**W32D** 4-Loch

NG	W1	W2	W3	W4	L	G1 (2Loch)	G2 (4 Loch)
085	-	-	-	-	-	-	-
108	-	-	-	-	-	-	-
140	-	-	-	-	-	-	-
165	-	-	-	-	-	-	-
280	14	20,5	60	72	396	-	M20x2.5 : 36Tief

DPV/G-DB-151

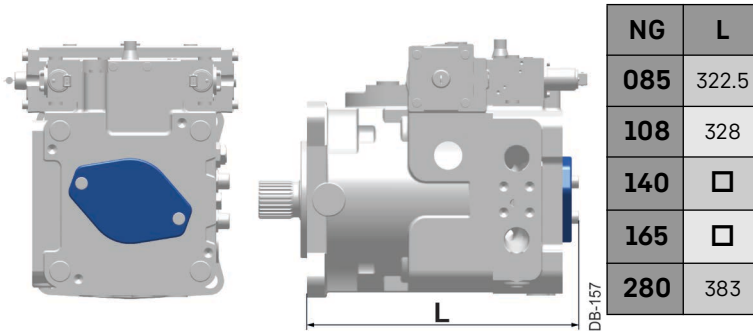
L\*) bis Anbauflansch / -= Nicht möglich

# 5 Abmessungen

## 5.18 Durchtrieb - Bohrung mit Deckel geschlossen

Verzahnung: ohne

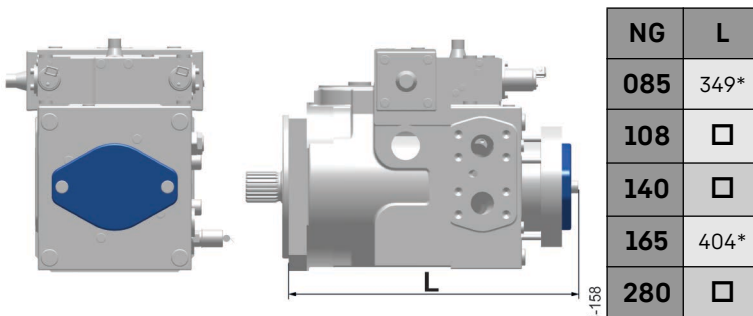
**B01G** 2-Loch (NG 085 = 4-Loch)



DPV(G-DB-157) L) bis Anbauflansch / □= Auf Anfrage

Verzahnung: ANSI B92.1a-1976 7/8" 13T 16/32 DP

**B11G** 2-Loch



DPV(G-DB-158) L) bis Anbauflansch / □= Auf Anfrage

\*) in Kombination mit Speisepumpe



### Hinweis

Weitere Durchtriebsvarianten „Bohrung mit Deckel geschlossen“ auf Anfrage möglich.  
Weitere Details auf Anfrage.

# 5 Abmessungen

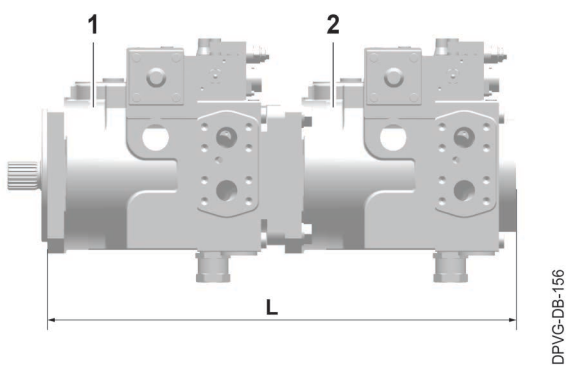
## 5.19 Mehrkreispumpe in Tandembauweise

### Allgemein

Auf Anfrage sind Mehrfach-Axialkolbeneinheiten, bestehend aus zwei oder mehr Einzeleinheiten realisierbar.

In diesem Fall muß die Basis- Axialkolbenpumpe P1 durch einen Zwischenflansch 10 und eine Kupplungshülse 11 mit einer weiteren Axialkolbenpumpe P2 verbunden werden.

Der Typenschlüssel muß für jede Einzeleinheit separat ausgefüllt werden. Zur Identifikation der Mehrfacheinheit wird eine verkürzte Typenbezeichnung auf einem zusätzlichen Typenschild montiert.



1	Basis- Axialkolbenpumpe
2	Anbau- Axialkolbenpumpe

L	Gesamtlänge Mehrkreispumpe in mm
-	-



### Hinweis

Gesamtlänge Mehrkreispumpe auf Anfrage.

## **Änderungen, Bedingungen, Urheberrecht**

Im Zuge der technischen Entwicklung behalten wir uns Änderungen ohne vorherige Ankündigung vor.

Alle Texte, Bilder, Grafiken, Tabellen oder sonstige Bilddarstellungen und deren Anordnung sind urheberrechtlich geschützt. Ohne ausdrückliche schriftliche Zustimmung der Liebherr Machines Bulle SA dürfen die Inhalte des Kataloges nicht kopiert, verbreitet, verändert oder Dritten zugänglich gemacht werden. Einige der in diesem Datenblatt angezeigten Bilder unterliegen dem Urheberrecht Dritter.

Der Verwender wird durch die Angaben in diesem Datenblatt nicht von seiner Pflicht zu eigenen Beurteilungen und Prüfungen entbunden. Die Inhalte werden mit größtmöglicher Sorgfalt erstellt. Dennoch kann keine Gewährleistung für die Richtigkeit, Vollständigkeit und Aktualität der mitgeteilten Informationen übernommen werden.

Im Datenblatt ist vorwiegend, und wenn nicht anders angegeben, eine Beispielkonfiguration abgebildet. Das ausgelieferte Produkt kann daher von der Abbildung abweichen. Abweichungen sind ebenfalls bei Daten und Werten möglich. Diese dienen nur der Vorauswahl der Produktkonfiguration und sind nicht verbindlich. Verwenden Sie deshalb die Werte aus der Ihnen gelieferten Einbauzeichnung.

Gewährleistungs- und Haftungsbedingungen der allgemeinen Geschäftsbedingungen des jeweiligen Liebherr Geschäftspartners werden durch vorstehende Hinweise nicht erweitert.

Die aktuellsten Versionen der Datenblätter von Liebherr finden Sie auf unserer Website unter <https://www.liebherr.com>.

**Haben Sie Fragen? Kontaktieren Sie Ihren jeweiligen Ansprechpartner für weitere Informationen.**